

平成27年5月30日以降適用

土木工事等設計（公表）単価表

新潟市

新潟市土木工事等設計（公表）単価表について

1. はじめに

「新潟市土木工事等設計（公表）単価表」（以下、「単価表」という。）は、新潟市が発注する公共工事の積算に用いる設計単価のうち、新潟県土木部等が独自に調査したものを新潟市が協定により使用している単価の一覧表であり、個々の契約における単価を拘束するものではありません。

なお、単価には消費税は含まれておりません。

2. 掲載内容

（一財）建設物価調査会及び（一財）経済調査会から市販されている「月刊建設物価（Web建設物価含む）」、「月刊積算資料（積算資料電子版を含む）」、「季刊土木コスト情報」、「季刊土木施工単価」（以下、「物価資料」という。）に掲載されている単価を含む。

「物価資料」に掲載されている材料単価は物価資料「5月号」の単価（2つの物価資料に掲載されている場合は平均値）を採用しています。また、同様に市場単価については物価資料「冬号」の単価（2つの物価資料に掲載されている場合は平均値）を採用しています。

両調査会の物価資料に掲載されている場合は別表のとおりとします。

単位当りに換算する場合は有効数字3桁とし、4桁目は切り捨てとしています。

（2つの物価資料に掲載されている場合はそれぞれ単位当り換算後の平均値）

なお、単価表の「*」印及び空欄は、未設定単価です。

施工パッケージで用いる東京単価については、国土交通省 国土総合技術政策研究センターホームページ掲載の「代表材料規格の基準単価作成方法について」（平成26年度4月適用）に基づき作成しています。

3. その他

（1）この単価表の無断転載、複製、電磁媒体等に加工すること及び二次的著作物の作成・販売を禁止します。

（2）単価表は、平成27年5月30日以降に入札の公告または入札の通知（通常型指名競争入札の場合）を行う請負工事及び業務委託に適用します。
（積算書の単価適用日の表示は、H27.05.01）

（3）単価表は下記の場所において閲覧することができます。
また、コピー（有料）による情報提供も行っております。
なお、設計単価に関する問い合わせは、
内容により応じられない場合があります。

【公開場所】

・市役所 市政情報室

（4）単価表の使用、あるいは使用不能における結果として生じた直接的・間接的な損害・損失等に関しては、一切の責任を負いかねます。

（5）入札案件に係わる単価については、各発注機関にお問い合わせください。

別表

掲載地区の組み合わせ		採用単価
A※	B※	
新潟	北陸	AとBの平均値
新潟	全国	
北陸	全国	
東京	東京	
関東	関東	
東京	関東	
新潟	東京 又は 関東	Aの掲載単価 (新潟を含む地区単価を採用)
北陸		
全国		

※Aが「建設物価」の場合、Bは「積算資料」

Aが「積算資料」の場合、Bは「建設物価」

目 次

1	—	1	土砂単価	1
1	—	2	建設発生土改良土単価（受入・改良・販売・積込）	6
1	—	3	建設汚泥改良土単価	9
2			コンクリート廃材引取プラント	10
3			舗装版切断濁水処理	13
4			地区別資材単価地区コード表	14
5			生コンクリート道路渡し単価	16
6			石材道路渡し単価	36
7			アスファルト混合物道路渡し単価	40
8			公共工事設計労務単価	44
9	—	1	共通資材（鋼材（月積契約））	47
9	—	2	共通資材（鋼材）	50
9	—	3	共通資材（鋼材二次製品）	55
9	—	4	共通資材（セメント、生コン、骨材）	59
9	—	5	共通資材（コンクリート矢板・杭）	60
9	—	6	共通資材（仮設材）	62
9	—	7	共通資材（型枠材）	62
9	—	8	共通資材（木材）	63
9	—	9	共通資材（塗料）	68
9	—	10	共通資材（運賃）	71
10	—	1	土木資材（道路資材）	81
10	—	2	土木資材（上下水道資材）	97
10	—	3	土木資材（橋梁・トンネル資材）	103
10	—	4	土木資材（河川・港湾資材）	120
10	—	5	土木資材（一般土木資材）	125
10	—	6	土木資材（農業用資材）	133
10	—	7	土木資材（造園・緑化資材）	139
10	—	8	土木資材（消雪パイプ資材（電気・機械設備以外））	141
11	—	1	建築資材（組積材、耐熱・耐火材）	142
11	—	2	建築資材（防水材）	142
11	—	3	建築資材（建築金物）	142
11	—	4	建築資材（内外装材）	142
11	—	5	建築資材（外構装材）	142
12	—	1	電気設備資材（電線、ケーブル）	145
12	—	2	電気設備資材（配線材料）	149
12	—	3	電気設備資材（電線管路材）	149
12	—	4	電気設備資材（共同溝用資材）	150
12	—	5	電気設備資材（電力・配電制御機器）	155
12	—	6	電気設備資材（配線・照明器具）	156
12	—	7	電気設備資材（ポール、装柱・架線金具）	158
12	—	8	電気設備資材（ハンドホール、避雷針）	160
12	—	9	電気設備資材（消雪パイプ電気設備）	161
13	—	1	機械設備資材（配管材）	162
13	—	2	機械設備資材（ポンプ）	173
13	—	3	機械設備資材（ゲート）	178
13	—	4	機械設備資材（除塵機）	180
13	—	5	機械設備資材（ダクト、制御機器）	180
14	—	1	賃貸料金、工具類、薬品、燃料、スクラップ（各種賃貸料金）	181
14	—	2	賃貸料金、工具類、薬品、燃料、スクラップ（工具類）	194
14	—	3	賃貸料金、工具類、薬品、燃料、スクラップ（燃料、スクラップ）	198
14	—	4	賃貸料金、工具類、薬品、燃料、スクラップ（地質調査・土質試験）	199
14	—	5	賃貸料金、工具類、薬品、燃料、スクラップ（電力料金）	200
15	—	1	Made in 新潟 関係資材（ネプラス工法）	201
15	—	2	Made in 新潟 関係資材（ユニバーサルデザインレーシング）	202
15	—	3	Made in 新潟 関係資材（リボンユニバーサルデザインゲート側溝）	203
15	—	4	Made in 新潟 関係資材（安全・安価な堆肥）	205
15	—	5	Made in 新潟 関係資材（無機系固化材と高分散性粉末凝集剤）	205
15	—	6	Made in 新潟 関係資材（グレーチングストッパー工法）	205
15	—	7	Made in 新潟 関係資材（ECOコンビ工法）	205
15	—	8	Made in 新潟 関係資材（FC（ファルコン）機械化工法）	208
16	—	1	市場単価・鉄筋工	209
16	—	2	市場単価・区画線工	209
16	—	3	市場単価・高視認性区画線工	209
16	—	4	市場単価・インターロッキングブロック工	210
16	—	5	市場単価・防護柵設置工（ガードレール）	210
16	—	6	市場単価・防護柵設置工（ガードパイプ）	211

16	—	7	市場単価・防護柵設置工（横断・転落防止柵）	212
16	—	8	市場単価・防護柵設置工（落石防護柵）	212
16	—	9	市場単価・防護柵設置工（落石防止網）	213
16	—	10	市場単価・法面工	213
16	—	11	市場単価・道路植栽工	214
16	—	12	市場単価・橋梁塗装工	215
16	—	13	市場単価・橋梁付属物工	216
16	—	14	市場単価・構造物とりこわし工	216
16	—	15	市場単価・薄層カラー舗装工	216
16	—	16	市場単価・道路標識設置工	217
16	—	17	市場単価・道路付属物設置工	218
16	—	18	市場単価・公園植栽工	220
16	—	19	市場単価・コンクリートブロック積工	220
16	—	20	市場単価・吹付砕工	220
16	—	21	市場単価・軟弱地盤処理工	220
16	—	22	市場単価・排水構造物工	220
16	—	23	市場単価・橋面防水工	221
16	—	24	市場単価・鉄筋挿入工	221
16	—	25	市場単価・グルーピング工	221
16	—	26	市場単価・コンクリート表面処理工（ウォータージェット工）	221
17			市場単価・地質調査	222
18	—	1	市場単価・鉄筋工（港湾）	225
18	—	2	市場単価・構造物とりこわし工（港湾）	225
18	—	3	市場単価・軟弱地盤処理工（港湾）	225
18	—	4	市場単価・型枠工（港湾）	225
18	—	5	市場単価・底面工（港湾）	225
18	—	6	市場単価・枠組足場・内足場（港湾）	225
18	—	7	市場単価・コンクリート打設工（港湾）	226
18	—	8	市場単価・係船柱取付工（港湾）	226
18	—	9	市場単価・防舷材取付工（港湾）	227
18	—	10	市場単価・車止・縁金物製作・取付工（港湾）	227
18	—	11	市場単価・止水板工（港湾）	227
18	—	12	市場単価・上蓋工（港湾）	227
18	—	13	市場単価・電気防食工（港湾）	227
18	—	14	市場単価・港湾構造物塗装工（港湾）	228
18	—	15	市場単価・支保工（港湾）	228
18	—	16	市場単価・マット工（港湾）	228
18	—	17	市場単価・吊鉄筋工（港湾）	228
18	—	18	市場単価・防砂目地工（港湾）	228
18	—	19	市場単価・吸出し防止工（港湾）	228
18	—	20	市場単価・現場鋼材溶接工（港湾）	229
18	—	21	市場単価・現場鋼材切断工（港湾）	229
18	—	22	市場単価・汚濁防止膜工（港湾）	230
18	—	23	市場単価・汚濁防止砕工（港湾）	230
18	—	24	市場単価・かき落とし工（港湾）	230
18	—	25	市場単価・伸縮目地工（港湾）	230
18	—	26	市場単価・灯浮標設置撤去工（港湾）	230
18	—	27	市場単価・ペトロラタム被覆工（港湾）	230
19			市場単価・下水道	231
20			委託労務コード表（土木部適用）	232
21			設計業務委託等技術者単価	234
22	—	1	委託関係材料単価（委託共通単価）	237
22	—	2	委託関係材料単価（測量関係材料単価）	238
22	—	3	委託関係材料単価（調査関係材料単価）	239
22	—	4	委託関係材料単価（測量・調査関係機械器具損料）	241
22	—	5	委託関係材料単価（解析等単価）	242
22	—	6	委託関係材料単価（道路台帳補正審査費）	242
22	—	7	委託関係材料単価（地すべり調査関係）	242
23			単位水量測定費	242
24			新潟県CALSシステム利用登録料	242
25	—	1	共通資材（鋼材）（港湾）	243
25	—	2	共通資材（仮設材）（港湾）	244
25	—	3	共通資材（木材）（港湾）	244
25	—	4	共通資材（塗料）（港湾）	244
25	—	5	土木資材（道路資材）（港湾）	244
25	—	6	土木資材（河川・港湾資材）（港湾）	244
25	—	7	賃貸料金、工具類、薬品、燃料、スクラップ（各種賃貸料金）（港湾）	245
25	—	8	賃貸料金、工具類、薬品、燃料、スクラップ（工具類）（港湾）	247
25	—	9	賃貸料金、工具類、薬品、燃料、スクラップ（燃料、スクラップ）（港湾）	247
26			施工パッケージで用いる東京単価	248

1-1 土砂単価

土場 地域	品名	単価 (円/m ³)	土 場 名	会 社 名	連 絡 先	電話番号	埋蔵量 (m ³)	摘要 (参考値)
村 上	盛土材(0#混じり土)	1,260	鶴渡路	網サンロックス荒川	村上市佐々木1083-4	0254-62-1055	400,000	
	マツ土(砂質土)	1,320	岩ヶ崎	網高建	村上市里本庄43-3	0254-60-1300	580,000	CBR=38.9%
	1#混じり土	1,200	宮ノ下	網高建	村上市里本庄43-3	0254-60-1300	640,000	CBR=131.2%
	2#混じり土	1,200	猿沢	網日本建機	村上市佐々木868-1	0254-62-4044	100,000	CBR=47.4%
	真砂土	1,200	猿沢	網日本建機	網日本建機	0254-62-4044	100,000	CBR=65.2%
	岩砕混じり土	1,560	中浜	福田石材㈱	村上市中浜字妙法1006-23	0254-77-2258	420,000	
	岩砕混じり土	1,500	寺尾	村上建設資材㈱	村上市羽下ヶ湖2073	0254-53-3270	250,000	
	山砂	1,800	中村浜	寺社建材㈱	胎内市坂町3084番地	0254-62-2461	20,000	CBR=20.2%
	真砂土	1,200	坂井	信越建設工業㈱	胎内市羽黒1323	0254-43-5672	650,000	CBR=37.0%
	機械通し真砂土	2,400	坂井	信越建設工業㈱	胎内市羽黒1323	0254-43-5672	15,000	CBR= 3.6%
	レキ混じり土	1,200	箱岩1	信越建設工業㈱	胎内市羽黒1323	0254-43-5672	280,000	CBR=26.1%
	カマ村イHK(まぐし)	500	水澤化学	水澤化学工業㈱中条工場	胎内市水沢町1-1	0254-43-2023	10,000	測定中
	山砂	2,160	富岡	信越建設工業㈱	胎内市羽黒1323	0254-43-5672	48,000	CBR=22.2%
	真砂土	960	箱岩2	秋葉建設興業㈱	新潟市秋葉区程島1962-3	0250-22-4043	170,000	CBR=57.6%
	土羽土	2,500	長峰	南丸松石井建業	新発田市下高開290	0254-25-2045	2,000	
土羽土	1,250	竹俣万代1	網和興産業	新潟市東区空港西1-16-13	025-274-5207	830,000		
真砂土	820	竹俣万代2	網和興産業	新潟市東区空港西1-16-13	025-274-5207	200,000	CBR=52.4%	
真砂土	820	竹俣万代3	網和興産業	新潟市東区空港西1-16-13	025-274-5207	200,000	CBR=17.0%	
真砂土	900	上中山	阿賀興業㈱	新潟市北区高森新田1105-2	025-387-2645	30,000	CBR=66.5%	
真砂土	1,100	笹神	網丸繁建設	新潟市西区中権寺2800	025-263-1515	294,110	CBR=99.9%	
真砂土	1,440	小松・石間	網ユタカ商会	新潟市秋葉区新町3-13-16	0250-24-1121	2,898,000	CBR=62.7%	
土羽土	1,625	羽多屋	網遠清商事	阿賀野市保田908番地	0250-68-2744	400,000		
真砂土	1,030	若荷谷	網古田興業	新潟市北区葛塚3495	025-386-3825	118,000	CBR=36.8%	
砂質土	960	羽多屋	網遠清商事	阿賀野市保田908番地	0250-68-2744	1,000,000	CBR=51.2%	

1. 上記単価は積込費を含む土場渡し単価である。
2. 上記単価は地山1 m³当たり単価である。ただし、「(まぐし)」と記載のあるものは、ほぐし1 m³当たりの単価である。
3. 摘要欄のCBR値等は前年度の試験結果であり、今現在の品質を保証するものではない。土質やCBR試験値等を考慮の上使用すること。

土場 地域	品名	単価 (円/m ³)	土場名	会社名	連絡先	電話番号	埋蔵量 (m ³)	摘要(参考値)
新 津	山砂(砂質土)	880	金津白玉	南白玉興業	新潟市秋葉区古津1978	0250-24-1700	200,000	CBR=70.5%
	山砂(粘性土)	910	金津白玉	南白玉興業	新潟市秋葉区古津1978	0250-24-1700	360,000	CBR=36.9%
	砂質土	840	天ヶ沢	天ヶ沢開発共同企業体(代秋葉建設興業株)	新潟市秋葉区1962-3	0250-22-4043	45,000	CBR=8.4%
	砂質土	980	金津第1	阿部建材株	新潟市秋葉区善道町2-13-4	0250-23-1200	100,000	CBR=44.4%
	砕瀝り土	1,020	川内	福田石材株	五泉市不動堂字沢口1604	0250-47-2816	1,700,000	CBR=74.9%
	真砂土	1,140	佐取	河内建設興業株	新潟市秋葉区新津東町2-9-25	0250-23-0235	350,000	CBR=58.2%
	真砂土	1,440	石間・小松土場	網エタカ商会	新潟市秋葉区新町3-13-16	0250-24-1121	2,898,000	CBR=62.7%
	砕瀝り土	1,440	谷花採石場	網早出川建設	五泉市大字論瀬8797-1	0250-43-1121	100,000	CBR=75.7%
	粘性土	1,560	阿賀野石産	阿賀野石産株	阿賀町赤岩3343	0254-92-2420	100,000	CBR=108.8%
	真砂土	1,700	釣浜	網ムラキ	阿賀町釣浜4482-2	0254-99-2425	45,000	CBR=23.8%
新 潟	真砂土	850	釣浜	網ムラキ	阿賀町釣浜4482-2	0254-99-2425	250,000	CBR=16.1%
	耕土(表土)	5,470	釣浜	網ムラキ	阿賀町釣浜4482-2	0254-99-2425	10,000	耕土(表土)
	加工砂(ほぐし)	1,150	鯉淵リ-ンセカ-	網エヌジェイ・エコサービス	秋田市外旭川字蒲沼242-2	018-888-8381		
	加工砂(溶融スラグほぐし)	1,150	北陸リ-ンセカ-	(株)北陸ジオテック	新潟市南区居宿397-2	025-371-0230		
	再生砂(ほぐし)	1,400	北陸リ-ンセカ-	(株)北陸ジオテック	新潟市南区居宿397-2	025-371-0230		
	加工砂(ほぐし)	950	新田清浦セカ-	エコサービス(株)	新潟市西区笠木3644-1	025-264-5915		
	再生砂	1,200	中権寺	(株)丸繁建設	新潟市西区中権寺2800	025-263-1515	10,000	CBR 25.1%
	山砂	1,200	中権寺	(株)丸繁建設	新潟市西区中権寺2800	025-263-1515	10,000	CBR 27.9%
	山砂	1,650	四ッ郷屋	網田村建設	新潟市西区四ッ郷屋3153-1	025-239-2292	30,000	試験中
	浜砂	1,650	四ッ郷屋ストック	網田村建設	新潟市西区四ッ郷屋3153-1	025-239-2292	20,000	CBR 23.2%
三 条	砂	1,650	角田浜ストック場	越前・角田開発企業体	新潟市西蒲区越前浜1214	0256-77-2016	35,000	CBR 22.8%
	砂質土(盛土材)	1,050	原山	網長谷川興産	三条市大字今井1063	0256-36-2111	100,000	CBR=2.1
	砂質土	1,920	古戸	風北産業株	三条市茨堀字前川原734-3	0256-46-2313	30,000	CBR17.3%
	粘性土	1,620	赤坂	網マルソネ	三条市猪子場新田282-1	0256-45-4277	10,000	
	瀝瀝り土	1,440	吉田新田	網伊藤商店	田上町吉田新田トト坪茂147-5	0256-57-5389	80,000	CBR=126.2

1. 上記単価は積込費を含む土場渡し単価である。
2. 上記単価は地山1m³当たり単価である。ただし、品名に「(ほぐし)」と記載のあるものは、ほぐし1m³当たりの単価である。
3. 摘要欄のCBR値等は前年度の試験結果であり、今月現在の品質を保証するものではない。土質やCBR試験値等を考慮の上使用すること。

土場 地域	品名	単価 (円/m ³)	土場名	会社名	連絡先	電話番号	埋蔵量 (m ³)	摘要(参考値)
長岡	山砂	1,020	麻生田	丸勝建設㈱	見附市本町4-2-12	0258-62-1446	70,000	CBR=12.1%
	粘性土	1,500	小栗山	㈲山口建材	三条市大字猪子場新田248	0256-45-2202	20,000	
	山砂	1,800	小栗山2	㈲小林土木工業	見附市新潟町1304	0258-63-1230	20,000	CBR=20.1%
	砂質土	1,200	小栗山3	㈲長谷川興産	三条市大字今井1063	0256-36-2111	350,000	CBR=27.9%
	山砂	1,440	小栗山4	㈲山口建材	三条市大字猪子場新田248	0256-45-2202	140,000	CBR=20.1%
	山砂	1,140	石地	㈲マリン	三条市大字猪子場新田282-1	0256-45-4277	100,000	CBR=25.3%
	粘性土(茶土)	1,060	牛ヶ嶺4	㈲菅原建設	見附市名木野町2870-2	0258-62-0129	70,000	
	粘性土(青土)	1,060	牛ヶ嶺4	㈲菅原建設	見附市名木野町2870-2	0258-62-0129	104,000	
	砂質土	1,080	両高	両高開発共同企業体	代中越興業㈱	0258-27-0727	444,992	CBR=40.5%
	山土	1,370	両高	両高開発共同企業体	代中越興業㈱	0258-27-0727	40,155	
	砂質粘性土	1,190	荒巻	㈲中越興業	長岡市喜多町1078番地1	0258-27-0727	95,000	盛土・堤体盛土土羽土には不適
	山砂	1,020	市野坪・別山	㈲中越建設	長岡市喜多町1078番地1	0258-78-2246	25,000	CBR=23.2%
	山砂	1,300	乙吉	㈲新潟子一ゼル工業	長岡市上前島町860番地1	0258-23-2527	230,000	CBR=44.9%
	山砂	1,050	北荷頃	内野農産㈱	新潟市西区内野町3253	025-262-3141	5,000,000	CBR=53.8%
	山砂	1,050	島崎	㈲成田建材	長岡市寺泊敦ヶ曾根1750	0256-97-4876	40,000	CBR=24.5%
	粘性土	1,350	島崎	㈲成田建材	長岡市寺泊敦ヶ曾根1750	0256-97-4876	45,000	
	砂質土	1,020	芝の又	㈲ナガミ工業	長岡市小国町横沢2558-1	0258-95-3155	100,000	CBR=33.9%
	砂質土	1,080	沢下条1	㈲中越興業	長岡市喜多町1078番地1	0258-27-0727	660,000	CBR=31.5%
	山砂	1,400	沢下条2	笹花石産(株)	長岡市篠花292番地	0258-92-4371	10,000	CBR=29.4%
	粘性土	1,560	本与板萩岩井	㈲タカラ	長岡市狐興屋1-1	0258-66-3171	285,000	
粘性土(アレス土)	1,400	高梨	㈲中越興業	長岡市喜多町1078番地1	0258-27-0727	5,000	ほぐし土	
砂質土	960	米田	㈲伊藤建設	長岡市福道町字前田760	0258-27-4771	40,000	CBR=32.6%	

1. 上記単価は積込費を含む土場渡し単価である。

2. 上記単価は地山1m³当たり単価である。ただし、品名に「(ほぐし)」と記載のあるものは、ほぐし1m³当たりの単価である。

3. 摘要欄のCBR値等は前年度の試験結果であり、今月現在の品質を保証するものではない。土質やCBR試験値等を考慮の上使用すること。

土場 地域	品名	単価 (円/m ³)	土 場 名	会 社 名	連 絡 先	電 話 番 号	埋 蔵 量 (m ³)	摘 要 (参 考 値)
魚 沼	砕混り土	840	竜光天狗岡	㈱秘井石材	魚沼市日渡新田61-2	025-792-0353	1,800,000	CBR=66.7%
	岩砕	1,320	大白川	福田石材㈱	魚沼市大白川1695-1	025-796-2127	85,000	CBR=65.0%
	山砂	1,200	菅ノ平	山久建設㈱	魚沼市葦沢898	025-792-1339	300,000	CBR=97.0%
	岩砕	1,400	菅ノ平	山久建設㈱	魚沼市葦沢898	025-792-1339		CBR=45.4%
	山砂	1,100	折立又	㈱戸田組	魚沼市葦沢204-8	025-792-0417	220,000	CBR=25.7%
	岩砕	1,000	干溝	㈱戸田組	魚沼市葦沢204-8	025-792-0417	110,000	CBR=67.5%
	土羽土	1,400	干溝	㈱戸田組	魚沼市葦沢204-8	025-792-0417	110,000	
	山砂	1,440	折立又	越後産業㈱	魚沼市大沢775-2	025-792-2153	400,000	CBR=49.5%
	山砂	1,020	沢川セキノ沢	山下林業㈱	魚沼市沢川1530-1	025-797-2506	1,200,000	CBR=39.1%
	岩砕混り砂	1,200	沢川滝の沢	山下林業㈱	魚沼市沢川1530-1	025-797-2506	200,000	H23 CBR=95.8% 試験実施予定なし
十日町	山砂	1,440	新屋	十日町砂利採取販売協同組合	十日町市高山591番地2	025-757-1531	500,000	CBR=97.7%
	山砂	1,440	田麦	十日町砂利採取販売協同組合	十日町市高山591番地2	025-757-1531	200,000	CBR=90.7%
	粘性土	2,810	田麦	十日町砂利採取販売協同組合	十日町市高山591番地2	025-757-1531	6,000	
	粘性土	2,930	当間	福田石材㈱	十日町市三領225番地	025-768-2264	1,000	
	山砂	1,510	山谷	㈱元店建設	南魚沼市中野23-1	025-782-0312	500,000	細粒分質砂CBR=60.0%
	山砂	1,320	畔地	㈱湯沢重機建設	南魚沼市麓640	025-776-3704	150,000	CBR=49.4%
	岩砕	1,320	湯谷	道見山共同企業体 代三矢砂利㈱	南魚沼市若荷沢1060-1	025-779-3229	130,000	細粒分砂まじり礫CBR=58.1%
	土羽土	1,700	湯谷	道見山共同企業体 代三矢砂利㈱	南魚沼市若荷沢1060-1	025-779-3229	3,000	礫まじり細粒分質砂
	真砂土	1,510	山谷	新潟砂利建設工業(株)	南魚沼市五日町210番地3	025-776-2114	1,000,000	CBR=98.3%
	浜砂	1,400	大湊	㈱三起商会	柏崎市荒浜3-13-65	0257-24-2106	200,000	CBR=44.6
柏 崎	砂質土	1,200	大湊	㈱三起商会	柏崎市荒浜3-13-65	0257-24-2106	5,000	CBR=21.5
	浜砂	1,800	山本	㈱三起商会	柏崎市荒浜3-13-65	0257-24-2106	72,000	CBR=20.1
	浜砂(ほぐし)	1,800	山本	柏崎山本砂開発協同組合	柏崎市大字山本字下山306-1	0257-21-0339	305,500	CBR=22.7
	山砂	1,020	門出	米山建設㈱	柏崎市高柳町大字高尾261-1	0257-41-2357	10,000	CBR=27.2

1. 上記単価は積込費を含む土場渡し単価である。

2. 上記単価は地山1m³当たり単価である。ただし、品名に「(ほぐし)」と記載のあるものは、ほぐし1m³当たりの単価である。

3. 摘要欄のCBR値等は前年度の試験結果であり、今月現在の品質を保証するものではない。土質やCBR試験値等を考慮の上使用すること。

土場 地域	品名	単価 (円/m ³)	土場名	会社名	連絡先	電話番号	埋蔵量 (m ³)	摘要(参考値)
上越	良質砕混じり土	2,400	下濁川1	㈱上越商会	上越市大字土橋1012	025-524-6180	1,000,000	CBR=264.4%
	プレス土(ほぐし)	1,100	下濁川1	㈱上越商会	上越市大字土橋1012	025-524-6180	100,000	
	良質砕混じり土	2,760	下濁川2	池田興産㈱	妙高市下濁川字下川原1620-1	0255-75-2227	228,000	CBR=134.3%
	プレス土(ほぐし)	1,000	下濁川2	池田興産㈱	妙高市下濁川字下川原1620-1	0255-75-2227	20,000	
	プレス土(ほぐし)	1,100	高和町	㈱澤井商事	上越市三和区川浦1258番地	025-532-2345	50,000	
	プレス土(ほぐし)	1,100	大口	㈱三商	上越市清里区寺脇777-1	025-528-7310	20,000	
	プレス土(ほぐし)	1,000	別所	新進開発㈱	上越市板倉区別所865番地	0255-78-2441	50,000	
	良質砕混じり土	2,760	山部	田中産業㈱	上越市土橋1928番地	025-525-3000	700,000	CBR=180.2%
	プレス土(ほぐし)	1,100	山部	田中産業㈱	上越市土橋1928番地	025-525-3000	30,000	
	良質砕混じり土	2,760	関山	田中産業㈱	上越市土橋1928番地	025-525-3000	400,000	CBR=112.2%
糸魚川	良質土	1,290	大谷内	翠澤採石㈱	糸魚川市大字大谷内2456	025-552-6172	750,000	CBR=55.3%
	良質土	1,500	下山	北陸石産㈱	糸魚川市大野1273	025-552-0225	387,000	CBR=74.8%
	砕混じり土	1,020	梅津	大和産業㈱	佐渡市両津夷269-3	0259-27-3000	495,000	CBR=128.7%
	良質砕混じり土	1,920	梅津	大和産業㈱	佐渡市両津夷269-3	0259-27-3000	390,000	CBR=145%
	ズリ	2,040	梅津	大和産業㈱	佐渡市両津夷269-3	0259-27-3000		
	脱水土(ほぐし)	350	梅津砕石場	大和産業㈱	佐渡市両津夷269-3	0259-27-3000	年間生産可能量 30,000	
	砕砂B	4,020	梅津砕石場	大和産業㈱	佐渡市両津夷269-3	0259-27-3000	年間生産可能量 40,000	CBR=57.3%
	良質岩砕土	2,020	糸崎採石場	㈱広栄興業	佐渡市大字秋津101-1	0259-23-4355	150,000	
	岩砕土	900	三川採石場	㈱広栄興業	佐渡市大字秋津101-1	0259-23-4355	300,000	
	良質岩砕土	900	外山採石場	㈱広栄興業	佐渡市大字秋津101-1	0259-23-4355	200,000	CBR=125.3%
佐渡	良質岩砕土	2,200	上川茂採取場	木下産業㈱	佐渡市大字羽茂本郷498	0259-88-1045	200,000	CBR=74.6%
	砕混じり土	1,300	上川茂採取場	木下産業㈱	佐渡市大字羽茂本郷498	0259-88-1045	200,000	CBR=130.1%
	砕砂	4,000	飯岡プラント	木下産業㈱	佐渡市大字羽茂本郷498	0259-88-1045	100,000	CBR=45.6%
	ダスト	3,300	飯岡プラント	木下産業㈱	佐渡市大字羽茂本郷498	0259-88-1045	100,000	CBR=45.6%
	砕砂B	4,020	栗野江セクタープラント	丸二砕石販売㈱	佐渡市大字栗野江1807	0259-66-3171	20,000	CBR=64.1%
	岩砕土	1,200	松ヶ崎砕石	松崎採石㈱	佐渡市多田259-1	0259-67-2651	270,000	CBR=48%
	良質礫混じり土	1,920	栗野江伊泰礫土場	丸二砕石販売㈱	佐渡市大字栗野江1807	0259-66-3171	10,000	CBR=65.4%

- 上記単価は積込費を含む土場渡し単価である。
- 上記単価は地山1 m³当たり単価である。ただし、品名に「(ほぐし)」と記載のあるものは、ほぐし1 m³当たりの単価である。
- 摘要欄のCBR値等は前年度の試験結果であり、今月現在の品質を保証するものではない。土質やCBR試験値等を考慮の上使用すること。

1-2 建設発生土改良土単価 (受入・改良・販売・積込)

アラト 地域	施設 (プラント) 名称	施設住所/電話番号	改良材	受入可能な 土質区分	改良後の品質 (参考値)	単価(円/m3)			施設 能力 (m3/日)	ストック 容量 (m3)	仮置 容量 (m3)
						受入改良 販売積込	参考内訳 (原則、使用不可)	受入 受入以外			
新 発 田	新発田改良土センター 新発田改良土製造販売共同企業体 ★Made in 新潟新政府 (18D1011 土質改良システム)	新潟市大字 上新保字起返810-1 0254-20-5222	生石灰	第4種建設 発生土以上	最大粒径40mm以下 CBR8%以上 最大粒径20mm以下 CBR8%以上	4,600	2,000	夏場:450	3,000	3,000	
		阿賀野市下条字下田1113-1 0250-62-1788	石灰系固化材	第4種建設 発生土以上	最大粒径40mm以下 CBR8%以上 最大粒径40mm以下 CBR12%以上 最大粒径40mm以下 CBR20%以上	5,000	1,300	夏場:500 冬場:350	500	50,000	
新 津	分田リサイクルセンター (庭山組) 阿賀野市土質改良協同組合	阿賀野市分田字茗杯巻 3117-1 0250-63-9283	石灰系固化材	泥土以上	最大粒径40mm以下 CBR20%以上	4,000	1,000	夏場:800 冬場:600	800	40,000	
		新潟市秋葉区 蒲ヶ沢字三九郎沢943 0250-25-3202	石灰系固化材	第4種建設 発生土以上	最大粒径20mm以下 CBR8%以上 最大粒径40mm以下 CBR8%以上 最大粒径40mm以下 CBR20%以上	別冊	別冊	夏場:300 冬場:150	700	2,000	
新 潟	新潟土質改良センター 福田道路・五十嵐建設・ 敦井産業共同企業体	新潟市江南区鶴ノ子733 025-287-5031	石灰系固化材	第4種建設 発生土以上	最大粒径40mm以下 CBR8%以上 最大粒径40mm以下 CBR12%以上 最大粒径40mm以下 CBR20%以上	別冊	別冊	夏場:300 冬場:150	700	3,500	
		新潟市西蒲区大潟2008-1 0256-88-2978	石灰系固化材	第3～第4種 建設発生土	最大粒径40mm以下 CBR6%以上 最大粒径40mm以下 CBR8%以上 最大粒径40mm以下 CBR12%以上 最大粒径20mm以下 CBR8%以上	別冊	別冊	夏場:300 冬場:150	1,350	1,500	
新 潟	北陸ジオテック リサイクルセンター (株)北陸ジオテック	新潟市南区居宿397番地2 025-371-0230	石灰系固化材	第4種建設 発生土以上 ※コブ殻、アス殻、木くず等の コブ混入物がないこと。	最大粒径40mm以下 CBR20%以上 最大粒径20mm以下 CBR8%以上 最大粒径40mm以下 CBR8%以上 最大粒径40mm以下 CBR8%以上	別冊	別冊	夏場:500m3 冬場:300m3	5,000	20,000	
			セメント系固化材			別冊	別冊				

1. 上記単価は、「受入→改良→販売→ダンプトラックへの積込」の単価である。グレーに着色してある単価は、参考内訳のため改良土のみで使用することは出来ない。

2. 上記単価は、工事現場で発生した建設発生土を原材料とし、受入・改良・販売・販売を行って土質改良プラントの代表的品質の改良土を製造する単価である。

(工事現場と改良土プラント間の運搬費を含まない) なお、当該工事が必要とする品質が異なる場合は、別途見積徴集すること。

上記単価は、1m3あたりほぐし土量の単価である。(ダンプトラック運搬、締固めの土量計算に注意)

4. 改良土の土量変化率は、一般的に砂質土と同様の扱いとするが、これによりがたい場合は別途考慮すること。

5. 現場での施工計画と改良施設能力及びストック容量を勘案し、改良土の利用可否を判断すること。

6. ストック容量とは、改良した土を保管する施設の土砂ストック容量のこと。

7. 一般に、強度発現のための養生や、降雨等の影響による品質低下を避けるための配慮 (屋根・シート養生) がなされた保管をしている。

8. 仮置容量とは、建設発生土を受け入れて保管できるストック容量のこと。(改良前の建設発生土を仮置できる容量)

9. CBR値等は参考値であり、土質の詳細は、土質改良プラントで実施している試験成績報告書等による。

9. 単価欄に「別冊」と記載しているものは「土木工事等設計 (公表) 単価表 (別冊 市調査単価編)」に掲載している。

プラント 地域	施設（プラント）名称	施設住所／電話番号	改良材	受入可能な 土質区分	改良後の品質（参考値）	単価（円/m ³ ）		施設 能力 （m ³ /日）	ストック 容量 （m ³ ）	仮置 容量 （m ³ ）
						受入改良 販売積込	参考内訳 （原則、使用不可） 受入 受入以外			
三 条	改良土プラント （有）山口建材	三条市川通中町486	石灰系固化工材	第4種建設 発生土以上 砂質、粘性土	最大粒径20mm以下 CBR8%以上 最大粒径40mm以下 CBR8%以上 最大粒径75mm以下 CBR8%以上	4,600	2,200	夏場：200	600	3,000
						4,400	2,200			
						4,400	2,200			
						4,600	2,700			
三 条	県央土質改良センター 県央土質改良センター共同企業体 ★Made in 新潟新技術 （18D1011 土質改良システム）	0256-45-2202	石灰系固化工材	第4種建設 発生土以上 粘土混り土200mm以下	最大粒径20mm以下 CBR8%以上 最大粒径40mm以下 CBR8%以上 最大粒径75mm以下 CBR8%以上	4,400	2,700	夏場：200 冬場：100	600	3,000
						4,400	2,700			
						4,400	2,700			
						4,400	2,700			
長 岡	草生津改良土プラント しなの産業㈱	0256-94-8811	石灰系固化工材	第4種建設 発生土以上	最大粒径20mm以下 CBR8%以上 最大粒径40mm以下 CBR8%以上 最大粒径75mm以下 CBR8%以上	4,400	3,000	夏場：200 冬場：100	1,000	3,000
						4,400	3,000			
						4,300	2,900			
						3,900	-			
長 岡	改良土生産ヤード 北陸ガスエンジニアリング㈱	0258-33-3400	石灰系固化工材	第4種建設 発生土以上 大きな礫不可	最大粒径20mm以下 CBR20%以上 最大粒径75mm以下 CBR20%以上	3,700	-	夏場：300 冬場：200	400	1,000
						3,900	-			
						3,800	2,750			
						3,600	2,750			
長 岡	㈱NSM	0258-41-2777	生石灰	第1～3種 建設発生土	最大粒径20mm以下 CBR8%以上 最大粒径75mm以下 CBR8%以上	3,800	2,750	夏場：200 冬場：150	200	200
						3,600	2,750			
						4,600	-			
						4,200	-			
長 岡	㈱河田建設	0256-97-5730	石灰系固化工材	第4種建設 発生土以上	最大粒径20mm以下 CBR8%以上 最大粒径75mm以下 CBR8%以上	3,620	-	夏場：200 冬場：150	150	-
						3,620	-			
						3,620	-			
						3,620	-			

- 上記単価は、「受入→改良→販売→ダンプトラックへの積込」の単価である。グレーに着色してある単価は、参考内訳のため受入のみで使用することは出来ない。
- 上記単価は、工事現場で発生した建設発生土を原材料とし、受入・改良・販売が必要とする土質改良プラントの代表的品質の改良土を製造する単価である。
（工事現場と改良土プラント間の運搬費を含まない）なお、当該工事が必要とする品質が異なる場合は、別途見積徴集すること。
- 上記単価は、1m³あたりほぐし土量の単価である。（ダンプトラック運搬、締めめの土量計算に注意）
- 改良土の土量変化率は、一般的に砂質土と同様の扱いとするが、これによりがたい場合は別途考慮すること。
- 現場での施工計画と改良施設能力及びストック容量を勘案し、改良土の利用可否を判断すること。
- ストック容量とは、改良した土を保管する施設の土砂ストック容量のこと。
一般に、強度発現のための養生や、降雨等の影響による品質低下を避けるための配慮（屋根・シート養生）がなされた保管をしている。
- 仮置容量とは、建設発生土を受け入れて保管できるストック容量のこと。（改良前の建設発生土を仮置できる容量）
- CBR値等は参考値であり、土質の詳細は、土質改良プラントで実施している試験成績報告書等による。
- 単価欄に「別冊」と記載しているものは「土木工事等設計（公表）単価表（別冊 市調査単価編）」に掲載している。

プラント 地域	施設（プラント）名称	施設住所／電話番号	改良材	受入可能な 土質区分	改良後の品質（参考値）	単価（円/m ³ ）		施設 能力 （m ³ /日）	ストック 容量 （m ³ ）	仮置 容量 （m ³ ）
						受入改良 販売積込	参考内訳 （原則、使用不可） 受入 受入以外			
長岡	(株)前里工業	長岡市川口田麦山109-1 0258-89-2921	セメント系固化工材		最大粒径40mm以下 CBR20%以上	3,800	-	-	-	-
		見附市名木野町2870-2 0258-62-0129	石灰系固化工材		最大粒径20mm以下 CBR8%以上 最大粒径75mm以下 CBR8%以上	4,400 4,000	2,900 2,900	-	300	-
魚沼	土質改良センター魚沼 榑戸田組	南魚沼市湯谷乙56番地 025-779-5754	セメント系固化工材	第4種建設 発生土以上	最大粒径40mm以下 CBR8%以上 最大粒径40mm以下 CBR20%以上	4,200 4,700	1,200 1,200	夏場:500 冬場:300	500	-
		十日町市上新井962-5 025-768-3611	石灰系固化工材 セメント系固化工材	第4種建設 発生土以上	最大粒径40mm以下 CBR20%以上	2,900	1,400	夏場:300 冬場:300	2,100	11,000
上越	上越改良土センター さくら・環境テクノ共同企業体 ★Made in 新潟新技術 (18D1011 土質改良システム)	上越市南田屋新田17-2 025-522-7328	生石灰	第4種建設 発生土以上	最大粒径40mm以下 CBR8%以上 最大粒径20mm以下 CBR8%以上	4,950 4,950	2,600 2,600	夏場:480 冬場:300	2,000	2,000
		上越市大字上千原4340 025-545-5578	セメント系固化工材 石灰系固化工材	第4種建設 発生土以上	最大粒径40mm以下 CBR10%以上 最大粒径20mm以下 CBR10%以上 最大粒径40mm以下 CBR10%以上	5,000 5,000 5,000	2,600 2,600 2,600	夏場:890 冬場:300	500	セメント系 2,750 石灰系 500
佐渡	梅津土質改良センター 大和産業(株)	佐渡市両津夷269-3 0259-27-3000	セメント系固化工材	第2~4種 建設発生土 φ150mm超える石混入時別途	最大粒径150mm以下修正CBR20%以上	4,000	3,700	夏場:300 冬場:50	1,500	2,000

- 上記単価は、「受入→改良→販売→ダンプトラックへの積込」の単価である。グレーに着色してある単価は、参考内訳のため受入のみで使用することは出来ない。
- 上記単価は、工事現場で発生した建設発生土を原材料とし、受入・改良・販売を行うための土質改良プラントの代表的品質の改良土を製造する単価である。
(工事現場と改良土プラント間の運搬費を含まない)なお、当該工事が必要とする品質が異なる場合は、別途見積徴収すること。
- 上記単価は、1m³あたりほぐし土量の単価である。(ダンプトラック運搬、締固めの土量計算に注意)
- 改良土の土量変化率は、一般的に砂質土と同様の扱いとするが、これによりがたい場合は別途考慮すること。
- 現場での施工計画と改良施設能力及びストック容量を勘案し、改良土の利用可否を判断すること。
- ストック容量とは、改良した土を保管する施設の土砂ストック容量のこと。
一般に、強度発現のための養生や、降雨等の影響による品質低下を避けるための配慮（屋根・シート養生）がなされた保管をしている。
- 仮置容量とは、建設発生土を受け入れて保管できるストック容量のこと。(改良前の建設発生土を仮置できる容量)
- CBR値等は参考値であり、土質の詳細は、土質改良プラントで実施している試験成績報告書等による。
- 単価欄に「別冊」と記載しているものは「土木工事等設計（公表）単価表（別冊 市調査単価欄）」に掲載している。

1-3 建設汚泥改良土単価

プラント地域	施設(プラント)名称	施設住所/電話番号	改良材	建設汚泥改良土の品質(参考値)	単価 (円/m ³)
新津	山隆リコム(株) 汚泥リサイクルセンター	新潟市秋葉区川口578番地17 0250-24-9020	石灰系固化材 セメント系固化材	コン指数400kN/m ² 以上 CBR6%以上	500
	青木環境事業(株)	新潟市北区島見町3268-15 025-255-3360	セメント系固化材	最大粒径40mm以下 設計CBR20%以上	600
新潟	(株)北陸ジオテック 汚泥リサイクルセンター	新潟市南区居宿397番地2 025-371-0230	セメント系固化材	コン指数400kN/m ² 以上 透水係数10 ⁻⁷ m/s以下	2,000
	クリーン総業(株)	新潟市南町2-4-4 0258-22-0008	石灰系固化材	コン指数400kN/m ² 以上 透水係数10 ⁻⁷ m/s以下	2,400
長岡	(株)前里工業	長岡市川口田麦山109-1 0258-89-2921	セメント系固化材	コン指数400kN/m ² 以上 CBR11%以上	700
	(株)河田建設	長岡市大字日越1342-1 0258-47-4570	セメント系固化材	コン指数800kN/m ² 以上 CBR10%以上	800
	(株)長谷川砂利	十日町市下条1-60 025-755-2211	石灰系固化材	コン指数800kN/m ² 以上	600
十日町	藤村ヒューム管(株) リサイクルセンター	柏崎市荒浜1丁目字長山1898-1 0257-24-5022	セメント系固化材	コン指数800kN/m ² 以上 CBR20%以上	1,500
	アイレック新潟(株)・(株)アイシン ★Made in 新潟新技術(20D1003 エソイル) (株)信越エコーノス リサイクルセンター	上越市黒井字大割2789-1 025-544-6381 上越市福橋625番地 025-545-2385	セメント系固化材 セメント系固化材 セメント系固化材	最大粒径40mm以下 修正CBR20%以上 流動化処理土 一軸圧縮強度σ28=400kN/m ² ミキサー車運搬別送(ダンプトラック運搬不可) コン指数800kN/m ² 以上 平均CBR20%以上	1,000 5,000 1,500
上越			セメント系固化材	最大粒度径40mm以下 CBR20%以上	1,300

- 上記単価は、建設汚泥を原材料として、再資源化施設で土の性状を改良した建設汚泥改良土の単価である。
- 上記単価は1m³あたりほぐし土量の単価である。(ダンプトラック運搬、締めめの土量計算に注意)
- 建設汚泥改良土の土量変化率は、一般的に砂質土と同様の扱いとするが、これによりがたい場合は別途考慮すること。
- CBR値等は参考値であり、土質の詳細は、土質改良プラントで実施している試験成績報告書等による。
なお、土質改良プラントで実施していない試験成績が必要な場合は、別途当該工事で試験を行うこと。
- 建設汚泥改良土を使用する場合、あらかじめ再資源化施設へ在庫量を確認してから設計・積算することが望ましい。

2 コンクリート廃材引取プラント

(単位：引き取り料金 円/t)

プラント 地域	業者名	コンクリート廃材引取料金			摘要	住所(上段：本 社)		電 話
		無筋	有筋	二次製品		住所(下段：プラント)		
村上	㈱日本建機 エコリサイクルステーション	2,000	2,600	2,600	40cm角以下	村上市佐々木868-1	0254-62-4044	
	㈱高建 朝日営業所(岩沢工場)	2,000	2,300	2,600	40cm角以下	村上市荒川緑新田413-24	0254-62-1200	
	福田石材㈱ 府屋工場	2,500	2,900	5,300	10tダンプに 積める程度	村上市里本庄43番地3	0254-60-1300	
	㈱松本組 砕石プラント	2,200	2,600	5,000	45cm角以下	村上市岩沢見取場529	0254-72-1161	
	村上建設資材㈱ 村建再生処理センター	2,100	2,600	2,600	45cm角以下	新潟市中央区白山浦1-614	025-265-0191	
新発田	㈱石井建材 産業廃棄物中間処理施設	1,000	1,500	2,500	35cm角以下	村上市中浜字法妙1006-23	0254-77-2258	
	㈱富士建材 中間処理施設	1,600	1,800	3,000	50cm角以下	村上市府屋176-15	0254-77-2225	
	㈱坂詰組 コンクリートリサイクルセンター	700	1,000	2,700	50cm角以下	村上市府屋86-16	-	
	曾根建㈱ 産業廃棄物処分場	1,000	1,500	2,500	50cm角以下	村上市大字羽下ヶ淵2073	0254-53-3270	
	日興建設(有)	900	1,300	2,000	-	村上市西興屋川原前938-1	0254-52-6181	
	㈱伊藤組 石材工場	2,000	2,300	2,600	50cm角以下	新発田市下高関362番地	0254-25-2018	
	㈱野澤建材	1,200	1,700	2,700	-	新発田市大友3432番地-9	0254-25-2125	
	㈱松田砕石 中条プラント	1,800	2,000	2,500	50cm角以下	阿賀野市六野瀬2436番1	0250-68-2890	
	新津小山セメント工業所	1,400	1,600	2,400	40cm角以下	阿賀野市六野瀬字南郷2482-1	-	
	早出川骨材協同組合	700	1,200	3,000	-	阿賀野市保田4177-1	0250-68-5555	
新 潟	青木産業㈱	1,300	1,500	2,500	60cm角以下	阿賀野市新保665-2	0250-68-5511	
	東港舗材㈱ 東港工場	1,300	1,400	2,000	-	北蒲原郡聖籠町大字蓮湯2492	0254-27-5111	
	㈱丸繁建設 建設資材リサイクルセンター	900	1,200	4,500	30cm角以下	北蒲原郡聖籠町大字次第浜鳥川3769-1	0254-41-4545	
	㈱吉田商事 リサイクルセンター	800	800	1,500	100cm角以下	北蒲原郡聖籠町藤寄2977-3	0254-27-3651	
巻	三燕生コン(㈱) 岩室工場	1,000	1,500	3,000	50cm角以下	新発田市佐々木字地利目木谷内2436-2	-	
	㈱伊藤商店 四ツ郷屋処理場	1,200	1,700	4,800	50cm角以下	新発田市島湯1273-1	0254-22-4176	
	共同企業体新潟再生工場	1,200	1,800	3,000	50cm角以下	胎内市高野網代島772	0254-44-6351	
新 津	日本道路㈱・㈱吉田建設共同企業体 新潟合材センター	1,200	1,600	2,400	50cm角以下	胎内市並槻川原1174	0254-43-3477	
	㈱小林建材	800	1,000	2,500	-	胎内市中村浜字花山1642	-	
	新潟市秋葉区覚路津字下等別当2481-2	-	-	-	-	新発田市藤塚浜4052-6	0254-41-2278	
	新潟市秋葉区覚路津字丑柳2480-4	-	-	-	-	胎内市中村浜1358-1	0254-39-2028	
	五泉市大蔵1715番地1	-	-	-	-	胎内市大蔵1715番地1	-	
新 潟	新潟市中央区笹口2-12-7	-	-	-	-	新潟市中央区笹口2-12-7	025-245-5506	
	新潟市秋葉区水田蛇喰2261	-	-	-	-	新潟市秋葉区水田蛇喰2261	0250-38-4302	
	五泉市愛宕内145-1	-	-	-	-	五泉市愛宕内145-1	0250-58-6825	
	五泉市南田中字カウノス1392	-	-	-	-	五泉市南田中字カウノス1392	-	
	新潟市北区島見町4463-2	-	-	-	-	新潟市北区島見町4463-2	025-258-3336	
新 潟	新潟市北区島見町4463-2	-	-	-	-	新潟市北区島見町4463-2	-	
	新潟市北区横井1047-3	-	-	-	-	新潟市北区横井1047-3	025-386-5900	
	新潟市北区白勢町川跡2926-29	-	-	-	-	新潟市北区白勢町川跡2926-29	025-255-2791	
	新潟市西区中権寺2800	-	-	-	-	新潟市西区中権寺2800	025-263-1515	
	新潟市西区中権寺2800	-	-	-	-	新潟市西区中権寺2800	025-263-8000	
新 潟	新潟市北区太郎代680-1	-	-	-	-	新潟市北区太郎代680-1	025-255-3614	
	新潟市北区太郎代字上往来653-5外7筆	-	-	-	-	新潟市北区太郎代字上往来653-5外7筆	-	
	新潟市西蒲区和納4095	-	-	-	-	新潟市西蒲区和納4095	0256-82-3904	
	新潟市西蒲区和納4095	-	-	-	-	新潟市西蒲区和納4095	-	
	新潟市西区内野町858	-	-	-	-	新潟市西区内野町858	025-262-4011	
巻	新潟市西区四ツ郷屋字岩山2070-1	-	-	-	-	新潟市西区四ツ郷屋字岩山2070-1	-	
	新潟市西蒲区升湯5057	-	-	-	-	新潟市西蒲区升湯5057	0256-88-6699	
	新潟市西蒲区升湯5057	-	-	-	-	新潟市西蒲区升湯5057	0256-88-6699	

1. 上記の引き取り料金は、原則として現場にて行なう重機等による初期破砕品を対象としているが、標準受入サイズを設定しているプラントもあり、標準外サイズの場合引取料金は別途加算額が必要となるケースもある。
2. コンクリート廃材の中で、PC鋼線を多く含むもの、長尺、重量物等のコンクリート製品については、上記の有筋料金から適用除外とする。

(単位：引き取り料金 円/t)

プラント 地域	業 者 名	コンクリート廃材引取料金			摘 要	住 所 (上段：本 社)		電 話
		無筋	有筋	二次製品		住 所 (下段：プラント)		
三 条	春木生コン (株)	2,500	3,500	5,000	-	燕市四ツ屋165-1	0256-62-4121	
	榊セキヤ 県央コプラント	1,000	1,500	2,500	50cm角以下	新潟市南区萱場字土居下2161-1 燕市吉田鴻巣1568	025-375-5108 0256-94-7737	
	榊丸正土木	2,500	3,500	5,500		三条市上大浦441-1 三条市中野原443-1	0256-46-3635 0256-46-5056	
	嵐北産業㈱	2,000	3,000	5,000	-	三条市上大浦965 三条市荻堀前川原734-3	0256-46-2313 0256-46-2058	
	榊長谷川興産 今井プラント	1,500	1,750	3,300	-	三条市大字今井1063 三条市今井字川原1058-1外3筆	0256-36-2111 -	
	㈱山口建材	2,000	2,300	3,200	-	三条市猪子場新田248 三条市小滝145	0256-45-2202 0256-45-4101	
	五十嵐川砂利工業㈱ 荻堀砂利砕石工場	2,000	3,000	5,000	30cm角以下	三条市大字荻堀1365-34 三条市大字荻堀字前川原623	0256-46-2111 0256-46-2156	
	榊伊藤商店 田上処理工場	1,200	1,700	4,800	50cm角以下	新潟市西区内野858 田上町大字吉田新田トトメキ戊147-9	025-262-4011 0256-57-5389	
	長 岡	長岡リサイクルセンター(榊 再生プラント)	2,000	2,400	4,000	50cm角以下	長岡市下山町651-1 長岡市下山町西島594	0258-27-9300 -
川上建材(榊 再生プラント)		2,000	2,500	4,200	-	長岡市天下島293-2 長岡市天下島522	0258-52-5111 0258-52-5515	
㈱五十嵐建材 栃尾リサイクルプラント		1,800	1,800	2,500	-	見附市芝野町1-3 長岡市小貫字向山787番1	0258-66-3058 0258-52-5154	
関越舗材(榊 R.C.P共同企業体)		2,000	2,400	4,000	50cm角以下	長岡市浦3363-1 長岡市浦3363-2、3	0258-92-2315 0258-92-4936	
榊伊藤建設 出雲崎リサイクルセンター		2,000	2,500	3,500	50cm角以下	長岡市福道町字前田760 出雲崎町大字稲川1579-2	0258-27-4771 0258-78-4774	
榊三島		2,000	2,500	3,500	50cm角以下	長岡市寺泊入軽井1772 長岡市寺泊入軽井1772	0256-97-4611 -	
宝砂利(榊)		2,000	2,400	4,200	-	小千谷市大字蕨生乙911 長岡市西川口字桑巻4795	0258-89-3220 -	
しなの産業(榊 長岡工場)		2,000	2,400	4,200	-	長岡市表町1-3-4 長岡市左近町字河内1172-1外7筆	0258-34-0011 0258-33-3400	
しなの産業(榊 片貝工場)		2,000	2,400	4,200	-	長岡市表町1-3-4 小千谷市片貝町寺社堀1640-3	0258-34-0011 0258-84-3773	
榊小千谷コンクリート リサイクルセンター		1,800	2,200	4,200	100cm角以下	小千谷市大字川井1517-5 小千谷市大字川井下島1278	0258-89-2525 -	
榊新潟ジーゼル工業		2,000	2,500	2,500	-	長岡市上前島町860-1 長岡市上前島町861外2筆	0258-23-2527 -	
魚 沼		榊桜井石材 リサイクルプラント	2,000	2,500	4,000	50cm角以下	魚沼市日渡新田61-2 魚沼市下倉1421-1	025-792-0353 025-794-4016
十日町	榊長谷川砂利	2,000	2,400	3,900	ダンプに載る範囲	十日町市下条1丁目60 十日町市中条989	025-755-2211 -	
	高木沢企業(榊)	2,000	2,400	3,900	-	十日町市山谷1403-1 十日町市山谷1403-1	025-752-5170 -	
	榊福島砂利 丸福生コン	2,000	2,400	3,900	-	十日町市中条甲2144甲 十日町市大道下寅乙734	025-752-3948 025-757-8182	
	十日町砂利(榊)	2,000	2,400	3,900	-	十日町市小泉1481 十日町市北鑑坂643-2	025-752-4146 025-757-0166	
	上越舗道(榊)	2,000	-	-	50cm角以下	十日町市伊達甲38-2 十日町市伊達甲38-2	025-758-2224 -	
	㈱清津工業	2,000	2,400	3,900	50cm角以下	中魚沼郡津南町大字下船渡乙479-1 中魚沼郡津南町大字下船渡丙141-48-107	025-765-3193 025-765-4233	
	榊村山興業 がれき類破砕処理場 程島工場	2,000	2,400	3,900	50cm角以下	十日町市北新田132 十日町市程島991番地6-3	025-757-8542 025-763-2101	
	榊村山興業 がれき類破砕処理場 新宮工場	2,000	2,400	3,900	50cm角以下	十日町市北新田132 十日町市馬場丙1581	025-757-8542 -	
	㈱根津建材工業	2,000	2,400	3,900	80cm角以下	中魚沼郡津南町大字中深見乙1909 中魚沼郡津南町大字中深見乙1909	025-765-3319 -	

1. 上記の引き取り料金は、原則として現場にて行なう重機等による初期破砕品を対象としているが、標準受入サイズを設定しているプラントもあり、標準外サイズの場合引取料金は別途加算額が必要となるケースもある。
2. コンクリート廃材の中で、P C鋼線を多く含むもの、長尺、重量物等のコンクリート製品については、上記の有筋料金から適用除外とする。

(単位：引き取り料金 円/t)

プラント 地域	業 者 名	コンクリート廃材引取料金			摘 要	住 所 (上段：本 社)		電 話
		無筋	有筋	二次製品		住 所 (下段：プラント)		
南魚沼	クラッシングセンター(株)	2,000	2,500	4,500	対角線50cm以下	南魚沼市茗荷沢1472-1	025-779-3330	
						南魚沼市茗荷沢548-8	025-779-3204	
	榊村建設	2,000	2,500	4,500	対角線50cm以下	南魚沼市水尾417番地	025-779-2311	
						南魚沼市二日町565-1	025-772-3015	
	新潟ガービッチ(株) コンクリートリサイクル第2プラント	2,000	2,500	4,500	50cm角以下	南魚沼市宮1713番地	025-774-2112	
						南魚沼市小川字下山腰1284-1	025-774-3088	
南魚沼	榊元店建設	2,000	2,500	4,500	50cm角以下	南魚沼市中野23-1	025-782-0312	
						南魚沼市長崎625-2	025-782-0432	
	森下企業(株) 湯沢リサイクルプラント	2,000	2,500	4,500	50cm角以下	南魚沼郡湯沢町大字神立130	025-784-3371	
						南魚沼郡湯沢町大字湯沢字松沢1347外22筆	025-785-7070	
	榊湯沢重機建設 麓骨材センター	2,000	2,400	3,900	-	南魚沼郡湯沢町大字湯沢1208-1	025-785-5371	
						南魚沼市麓640	025-776-3704	
柏 崎	榊エコ・ユニー 荒浜センター	2,000	2,300	4,000	50×50×30cm以下	柏崎市安田3973番地3	0257-23-5213	
						柏崎市荒浜2丁目字砂吹沢1894-1	0257-23-2088	
	高洋産業(株) 小杉リサイクルプラント	1,600	1,900	4,600	50×50×30cm以下	柏崎市茨目1丁目1-6	0257-23-2223	
						柏崎市大字小杉字面堂601-1	0257-26-2515	
	榊晴耕舎 五十土リサイクルプラント	2,000	2,400	5,000	50cm角以下	長岡市宮本町1丁目831	0258-46-5915	
						柏崎市成沢ケカチ田1244	0257-28-2246	
柏 崎	米山建設(株) 再生プラント	1,650	2,000	3,000	トラック積載可能な 大きさ	柏崎市高柳町高尾261-1	0257-41-2357	
						柏崎市高柳町門出3209-12	0257-41-3540	
	藤村ヒューム管(株) 環境リサイクルセンター	2,000	2,300	4,000	50cm角以下	柏崎市栄町7-8	0257-22-3144	
						柏崎市荒浜1丁目字長山1898-1	0257-24-5022	
	上 越	市川工業(株) 新井リサイクルセンター	2,000	2,300	4,300	-	上越市今池22-1	025-522-4498
							妙高市下濁川1483-1	0255-75-3647
岡田土建工業(株) 菅沼事業所		1,800	2,300	4,500	50cm角以下	妙高市白山町2-11-6	0255-72-3231	
						妙高市大字窪松原字ツマ	0255-72-6109	
榊上越商会 中間処理センター		2,000	2,300	4,000	50cm角以下	上越市大字土橋1012番地	025-524-6180	
						妙高市下濁川1452	025-581-1035	
上 越	池田興産(株) 下濁川プラント	2,000	2,500	4,000	-	妙高市朝日町1-7-21	0255-72-2035	
						妙高市下濁川字下川原1620	0255-75-2227	
	アイレック新潟(株) リサイクルセンター	2,000	2,200	4,500	60×60×30cm以下	上越市黒井字大割2789-1	025-544-6381	
						上越市黒井字大割2789-1	025-544-6381	
	榊エコ・ユニー 上越センター	2,000	2,400	4,000	50cm角以下	柏崎市安田3973-3	0257-23-5213	
						上越市東中島字三百歩2608	025-543-5911	
	前田道路(株) (共同企業体直江津アスコン)	2,000	2,200	3,000	50cm角以下	東京都品川区大崎1丁目11-3	03-5487-0011	
						上越市石橋新田字澁749-4	025-531-1310	
	榊マキタ創建 破碎処理プラント	2,000	2,400	4,000	60cm角以下	上越市福橋625	025-543-4293	
						上越市福橋西割1508-7	-	
	上越建設工業(株) 中間処理場破碎プラント	2,200	2,500	3,200	50cm角以下	上越市柿崎区直海浜1945-50	025-536-3111	
						上越市柿崎区馬正面1639-1	025-536-6375	
糸魚川	榊斉藤商事	2,300	2,500	3,500	-	上越市島田字諏訪田1408	025-525-4642	
						上越市島田字諏訪田1408	-	
	榊三商 リサイクルセンター	2,000	2,200	4,400	60cm角以下	上越市清里区寺脇777-1	025-528-7310	
						上越市清里区寺脇字七十疇786外	-	
	榊木島組 ケーツクリンサービス	2,400	2,700	3,700	50cm角以下	糸魚川市大字中川原新田2285	025-559-2216	
						糸魚川市大字中宿字宮谷981-1	025-555-3680	
糸魚川	榊笠原建設 糸魚川リサイクルセンター	2,400	2,700	3,700	50cm角以下	糸魚川市大字能生1155-6	025-566-3181	
						糸魚川市大字西中1174	025-552-8982	
	関原開発建設(株) 宮谷リサイクルセンター	2,000	3,000	3,000	50cm角以下	糸魚川市大字中宿457	025-555-2093	
						糸魚川市大字中宿字宮谷981-1	025-555-4286	
	カネヨ運輸(株)環境事業部 カネヨリサイクルセンター	2,000	2,500	3,000	-	糸魚川市大字須沢3413	025-552-2520	
						糸魚川市大字橋立字一ノフシ5758	025-561-7108	
佐 渡	大和産業(株) 梅津リサイクルプラント	2,600	3,000	5,000	-	佐渡市梅津1311	0259-27-3000	
						佐渡市梅津穴の本2371-5	0259-27-3560	
	丸二砕石販売(株) 栗野江リサイクルセンター	2,600	3,000	5,000	50cm角以下	佐渡市栗野江1807	0259-66-3171	
						佐渡市栗野江字伊泰儀1853-11	-	
	木下産業(株) 飯岡リサイクルセンター	2,600	3,000	5,000	30cm角以下	佐渡市羽茂本郷498	0259-88-1045	
						佐渡市羽茂飯岡661-2	0259-88-2385	
佐 渡	榊近藤組 椎ノ木リサイクルセンター	2,600	3,000	5,000	30cm角以下	佐渡市相川大間町45	0259-74-3200	
						佐渡市沢根1943-3	0259-76-2170	
	越前工務店(株) リサイクルセンター	2,800	2,800	5,000	-	佐渡市市野沢130	0259-52-5252	
						佐渡市真光寺字越野1722-1	0259-51-4200	

- 上記の引き取り料金は、原則として現場にて行なう重機等による初期破碎品を対象としているが、標準受入サイズを設定しているプラントもあり、標準外サイズの場合引取料金は別途加算額が必要となるケースもある。
- コンクリート廃材の中で、PC鋼線を多く含むもの、長尺、重量物等のコンクリート製品については、上記の有筋料金から適用除外とする。

3 舗装版切断濁水処理

プラント 地域	業者名	処理 料金	単 位	摘 要	プラント住所	本社電話
長 岡	㈱北澤工業 北陽リサイクルプラント	18,000	m3		長岡市北陽2-14-31	0258-24-7472
	㈱前里工業 リサイクル工場	18,500	m3		長岡市川口田麦山109-1	0258-89-2921
十日町	㈱長谷川砂利 中間処理プラント	16,800	m3		十日町市中条989	025-755-2211
南魚沼	新潟ガービッツ(株) リサイクルセンター	16,500	m3		南魚沼市田崎字三国川原740-6	025-775-3771
柏 崎	藤村ヒューム管(株) リサイクルセンター	17,000	m3		柏崎市荒浜一丁目字長山1898-1	0257-22-3144
上 越	アイレック新潟(株) リサイクルセンター	22,000	m3		上越市大字黒井字大割2789-1	025-544-6381

1. 収集運搬については、蓋付きドラム缶、タンク等の容器に回収した濁水を運搬車両に積み込み、施工現場から処理施設まで運搬することとする。

4 地区別資材単価地区コード表

地域 機関	地区 コード	地区名称	地区細別			摘 要
			生コン	石 材	A S 合材	
村 上	01	村上①	県北1	村上1	県北2	村上市北部
	02	村上②	県北2			村上5
	03	村上③		村上3		
	04	村上④	県北1			
	05	村上⑤		県北2		村上市西部
	06	村上⑥	村上市東部（旧朝日村南部）、関川村北東部			
	07	村上⑦	村上別途	村上別途	村上別途	村上市最東部 村上市南部（※1）生コン・合材は村上⑤を適用可
	08	村上⑧	粟島別途	粟島別途	粟島別途	粟島浦村
	09	村上⑨	県北2	村上1	県北2	村上市北西部
新発田	11	新発田①	県北1	新発田1	県北1	胎内市北部
	12	新発田②	県北4	新発田2	県央	新発田市北部（旧紫雲寺町、加治川村を含む）
	13	新発田③	新潟			新発田市西部
	14	新発田④	県北1	新発田4	県北1	胎内市中部
	15	新発田⑤	県北2		県央	新発田市東部、胎内市南部
	16	新発田⑥	県北1			新発田市中部
	17	新発田⑦	東部1	新発田4		阿賀野市
新 津	20	新津①	新潟	新津1	県央	新潟市秋葉区
	21	新津②	東部2			五泉市
	22	新津③	三蒲1			新潟市南東部（旧小須戸町）
津 川	25	津川①	津川	津川1	津川	阿賀町（北東部、南部を除く）
	26	津川②	津川別途	津川別途	津川別途	阿賀町北東部、南部
新 潟	29	新潟①	新潟	新潟1	県央	新潟市北部
	30	新潟②	三蒲1			新潟市旧白根市
	31	新潟③	新潟	新潟2		新潟市西区
巻	33	巻①	三蒲1	巻1	県央	新潟市旧巻町、西川町、岩室村、 味方村、潟東村、月潟村、中之口村
三 条	35	三条④	三蒲2	巻1	県央	燕市、弥彦村
	36	三条①		三条1		三条市（旧下田村を除く）、加茂市、田上町
	37	三条②	三条別途	三条別途	三条別途	三条市南東部
	38	三条③	三蒲3	三条2	県央	三条市（南東部を除く旧下田村）
長 岡	39	長岡⑦	見附	長岡5	長岡	長岡市中之島、見附市
	42	長岡①	長岡1	長岡1		長岡市中部
	43	長岡②		長岡4		長岡市栃尾北部
	44	長岡③				長岡市栃尾西部
	45	長岡④	魚沼1	長岡3	魚沼1	長岡市山古志南部
	46	長岡⑤	魚沼2		長岡市山古志北部	
	47	長岡⑥	長岡2	長岡2	長岡	長岡市栃尾市東部、南部
	48	長岡⑧	魚沼1	長岡6	魚沼1	小千谷市、長岡市川口
	50	長岡⑨	長岡1	与板1	長岡	長岡市三島、与板
	51	長岡⑩	柏崎1		柏崎1	出雲崎町
	52	長岡⑪	三蒲2		県央	長岡市寺泊、和島
53	長岡⑫	魚沼1	柏崎1	魚沼1	長岡市小国	
魚 沼	55	魚沼①	魚沼1	魚沼1	魚沼1	魚沼市西部
	56	魚沼②				魚沼2
	57	魚沼③	魚沼2	魚沼2	魚沼2	魚沼市中南部、北西部
	58	魚沼④				魚沼3
	59	魚沼⑤	魚沼3	魚沼3	魚沼市東部	
	60	魚沼⑥	魚沼別途	魚沼別途	魚沼別途	魚沼市南東部
十日町	64	十日町①	十日町1	十日町1	魚沼1	十日町市（南部、西部を除く）、津南町北部
	65	十日町②	十日町2			十日町市南部、津南町南部
	66	十日町③	十日町1			十日町2
南魚沼	68	南魚沼①	魚沼1	南魚沼1	魚沼1	南魚沼市（東部を除く）
	69	南魚沼②	魚沼1	南魚沼2		湯沢町北部
	71	南魚沼④	南魚沼別途	南魚沼別途		南魚沼別途

1. 詳細は、別途配布の単価ブロック割図を参照のこと。

地域 機関	地区 コード	地区名称	地 区 細 別			摘 要
			生コン	石 材	A S 合材	
柏 崎	73	柏崎 ①	柏崎 1	柏崎 1	柏崎 1	柏崎市（南部、中南部を除く）、刈羽村
	74	柏崎 ②	柏崎 1	柏崎 2	柏崎 1	柏崎市中南部
	75	柏崎 ③	柏崎 2	柏崎 3	柏崎 2	柏崎市南部、柏崎南東部
	76	柏崎 ④	柏崎 1		柏崎 1	柏崎市南西部（女谷周辺）
	77	柏崎 ⑤		柏崎別途		柏崎市南西部（鵜川、市野新田）
上 越	79	上越 ⑤	上越 2	上越 2	上越	上越市北東部（吉川区周辺）、上越市南西部（板倉区西部）、妙高市南東部
	80	上越 ⑥	上越 3	安塚 1	上越	上越市中東部（大島区南部、安塚区南部、浦川原区南西部、牧区）
	81	上越 ⑦	上越別途	上越 2	上越別途	上越市北東部、上越市南東部、妙高市東部、妙高市南東部
	82	上越 ⑨	上越 2	上越 1	上越	上越市北西部（横畑周辺、中之俣周辺）
	83	上越 ①	上越 1	上越 1	上越	上越市北西部（名立区、横畑周辺、中之俣周辺除く）
	84	上越 ②	上越 1	上越 2	上越	上越市中部、妙高市北部、妙高市中部
	85	上越 ③	上越別途	上越別途	上越別途	上越市南西部、妙高市西部、妙高市北西部
	86	上越 ⑩	上越別途	上越別途	上越別途	上越市東部、上越市南東部
	87	上越 ⑧	糸魚川別途	糸魚川別途	糸魚川別途	上越市名立区南部
88	上越 ④	糸魚川別途	糸魚川 1	糸魚川 1	上越市名立区北部	
糸魚川	89	糸魚川 ①	糸魚川 1	糸魚川 1	糸魚川 1	糸魚川市北部
	90	糸魚川 ②	糸魚川 2	糸魚川 2	糸魚川 2	糸魚川市東部、糸魚川市南部
	91	糸魚川 ④	糸魚川 2	糸魚川 3	糸魚川 2	糸魚川市南東部
	92	糸魚川 ③	糸魚川別途	糸魚川別途	糸魚川別途	糸魚川市南部 糸魚川東端部（※1）石材・合材は糸魚川②を適用可 糸魚川東端部（※2）石材・合材は糸魚川④を適用可
佐 渡	94	佐渡 ①	佐渡 1	佐渡 1	佐渡 1	佐渡市（北部、南東部除く）
	95	佐渡 ②	佐渡 2		佐渡 2	佐渡市南東部
	96	佐渡 ③	佐渡 1	佐渡 3	佐渡 2	佐渡市北部
	97	佐渡 ④	佐渡 2		佐渡 1	佐渡市北端部
	98	佐渡 ⑤			佐渡 1	佐渡市北西部（海岸部）
	99	佐渡 ⑥		佐渡 2	佐渡市高千周辺	

1. 詳細は、別途配布の単価ブロック割図を参照のこと。

5 生コンクリート道路渡し単価 (単位：円/m³)

1. コンクリート用膨張材を使用する場合は別途考慮。

地域 機関	地区 コード	地区名称	T1634 生コンクリート 18- 8-25(20) 普 通 W/C≤65%	T1635 生コンクリート 18- 8-40 普通 W/C≤65%	TZJ2010001 生コンクリート 18- 8-25(20) 普 通 W/C≤60%	TZJ2010002 生コンクリート 18- 12-25(20) 普 通 W/C≤60%	TZJ2010036 生コンクリート 18- 8-40 普通 W/C≤60%	TZJ2010038 生コンクリート 18- 12-40 普通 W/C≤60%	TZJ2010009 生コンクリート 21- 8-25(20) 普 通 W/C≤55%
村 上	01	村上①	15,500	15,500	15,700	15,700	15,700	15,700	16,100
	02	村上②	16,200	16,200	16,400	16,400	16,400	16,400	16,800
	03	村上③	16,200	16,200	16,400	16,400	16,400	16,400	16,800
	04	村上④	16,900	16,900	17,100	17,100	17,100	17,100	17,500
	05	村上⑤	15,500	15,500	15,700	15,700	15,700	15,700	16,100
	06	村上⑥	16,200	16,200	16,400	16,400	16,400	16,400	16,800
	07	村上⑦	*	*	*	*	*	*	*
	08	村上⑧	*	*	*	*	*	*	*
	09	村上⑨	16,200	16,200	16,400	16,400	16,400	16,400	16,800
新発田	11	新発田①	15,500	15,500	15,700	15,700	15,700	15,700	16,100
	12	新発田②	14,800	14,800	15,000	15,000	15,000	15,000	15,400
	13	新発田③	11,800	11,800	12,000	12,000	12,000	12,000	12,400
	14	新発田④	15,500	15,500	15,700	15,700	15,700	15,700	16,100
	15	新発田⑤	16,200	16,200	16,400	16,400	16,400	16,400	16,800
	16	新発田⑥	15,500	15,500	15,700	15,700	15,700	15,700	16,100
	17	新発田⑦	12,800	12,800	13,000	13,000	13,000	13,000	13,400
新 津	20	新津①	11,800	11,800	12,000	12,000	12,000	12,000	12,400
	21	新津②	12,800	12,800	13,000	13,000	13,000	13,000	13,400
	22	新津③	12,400	12,400	12,600	12,600	12,600	12,600	13,000
津 川	25	津川①	14,300	14,300	14,500	14,500	14,500	14,500	14,900
	26	津川②	*	*	*	*	*	*	*
新 潟	29	新潟①	11,800	11,800	12,000	12,000	12,000	12,000	12,400
	30	新潟②	12,400	12,400	12,600	12,600	12,600	12,600	13,000
	31	新潟③	11,800	11,800	12,000	12,000	12,000	12,000	12,400
巻	33	巻①	12,400	12,400	12,600	12,600	12,600	12,600	13,000
三 条	35	三条④	12,600	12,600	12,800	12,800	12,800	12,800	13,200
	36	三条①	12,600	12,600	12,800	12,800	12,800	12,800	13,200
	37	三条②	*	*	*	*	*	*	*
	38	三条③	13,300	13,300	13,500	13,500	13,500	13,500	13,900
長 岡	39	長岡⑦	12,800	12,800	13,000	13,000	13,000	13,000	13,400
	42	長岡①	13,300	13,300	13,500	13,500	13,500	13,500	13,900
	43	長岡②	13,300	13,300	13,500	13,500	13,500	13,500	13,900
	44	長岡③	13,300	13,300	13,500	13,500	13,500	13,500	13,900
	45	長岡④	13,500	13,500	13,700	13,700	13,700	13,700	14,100
	46	長岡⑤	14,200	14,200	14,400	14,400	14,400	14,400	14,800
	47	長岡⑥	14,000	14,000	14,200	14,200	14,200	14,200	14,600
	48	長岡⑧	13,500	13,500	13,700	13,700	13,700	13,700	14,100
	50	長岡⑨	13,300	13,300	13,500	13,500	13,500	13,500	13,900
	51	長岡⑩	14,800	14,800	15,000	15,000	15,000	15,000	15,400
	52	長岡⑪	12,600	12,600	12,800	12,800	12,800	12,800	13,200
53	長岡⑫	13,500	13,500	13,700	13,700	13,700	13,700	14,100	

地域 機関	地区 コード	地区名称	T1634 生コンクリート 18- 8-25(20) 普 通 W/C≤65%	T1635 生コンクリート 18- 8-40 普通 W/C≤65%	TZJ2010001 生コンクリート 18- 8-25(20) 普 通 W/C≤60%	TZJ2010002 生コンクリート 18- 12-25(20) 普 通 W/C≤60%	TZJ2010036 生コンクリート 18- 8-40 普通 W/C≤60%	TZJ2010038 生コンクリート 18- 12-40 普通 W/C≤60%	TZJ2010009 生コンクリート 21- 8-25(20) 普 通 W/C≤55%
魚 沼	55	魚沼①	13,500	13,500	13,700	13,700	13,700	13,700	14,100
	56	魚沼②	13,500	13,500	13,700	13,700	13,700	13,700	14,100
	57	魚沼③	14,200	14,200	14,400	14,400	14,400	14,400	14,800
	58	魚沼④	14,200	14,200	14,400	14,400	14,400	14,400	14,800
	59	魚沼⑤	14,900	14,900	15,100	15,100	15,100	15,100	15,500
	60	魚沼⑥	*	*	*	*	*	*	*
十日町	64	十日町①	15,000	15,000	15,200	15,200	15,200	15,200	15,600
	65	十日町②	15,700	15,700	15,900	15,900	15,900	15,900	16,300
	66	十日町③	15,000	15,000	15,200	15,200	15,200	15,200	15,600
南魚沼	68	南魚沼①	13,500	13,500	13,700	13,700	13,700	13,700	14,100
	69	南魚沼②	13,500	13,500	13,700	13,700	13,700	13,700	14,100
	71	南魚沼④	*	*	*	*	*	*	*
柏 崎	73	柏崎①	14,800	14,800	15,000	15,000	15,000	15,000	15,400
	74	柏崎②	14,800	14,800	15,000	15,000	15,000	15,000	15,400
	75	柏崎③	15,500	15,500	15,700	15,700	15,700	15,700	16,100
	76	柏崎④	14,800	14,800	15,000	15,000	15,000	15,000	15,400
	77	柏崎⑤	14,800	14,800	15,000	15,000	15,000	15,000	15,400
上 越	79	上越⑤	14,800	14,800	15,000	15,000	15,000	15,000	15,400
	80	上越⑥	14,800	14,800	15,000	15,000	15,000	15,000	15,400
	81	上越⑦	*	*	*	*	*	*	*
	82	上越⑨	14,800	14,800	15,000	15,000	15,000	15,000	15,400
	83	上越①	14,100	14,100	14,300	14,300	14,300	14,300	14,700
	84	上越②	14,100	14,100	14,300	14,300	14,300	14,300	14,700
	85	上越③	*	*	*	*	*	*	*
	86	上越⑩	*	*	*	*	*	*	*
	87	上越⑧	*	*	*	*	*	*	*
	88	上越④	*	*	*	*	*	*	*
糸魚川	89	糸魚川①	15,200	15,200	15,400	15,400	15,400	15,400	15,800
	90	糸魚川②	15,900	15,900	16,100	16,100	16,100	16,100	16,500
	91	糸魚川④	15,900	15,900	16,100	16,100	16,100	16,100	16,500
	92	糸魚川③	*	*	*	*	*	*	*
佐 渡	94	佐渡①	15,700	15,700	15,900	15,900	15,900	15,900	16,300
	95	佐渡②	16,400	16,400	16,600	16,600	16,600	16,600	17,000
	96	佐渡③	15,700	15,700	15,900	15,900	15,900	15,900	16,300
	97	佐渡④	16,400	16,400	16,600	16,600	16,600	16,600	17,000
	98	佐渡⑤	16,400	16,400	16,600	16,600	16,600	16,600	17,000
	99	佐渡⑥	16,400	16,400	16,600	16,600	16,600	16,600	17,000

地域 機関	地区 コード	地区名称	TZJ2010010 生コンクリート 21- 12-25(20) 普通 W/C≦55%	TZJ2010048 生コンクリート 21- 8-40 普通 W/C≦55%	TZJ2010049 生コンクリート 21- 12-40 普通 W/C≦55%	TZJ2010017 生コンクリート 24- 8-25(20) 普通 W/C≦55%	TZJ2010018 生コンクリート 24- 12-25(20) 普通 W/C≦55%	TZJ2010058 生コンクリート 24- 8-40 普通 W/C≦55%	TZJ2010059 生コンクリート 24- 12-40 普通 W/C≦55%
村上	01	村上①	16,100	16,100	16,100	16,100	16,100	16,100	16,100
	02	村上②	16,800	16,800	16,800	16,800	16,800	16,800	16,800
	03	村上③	16,800	16,800	16,800	16,800	16,800	16,800	16,800
	04	村上④	17,500	17,500	17,500	17,500	17,500	17,500	17,500
	05	村上⑤	16,100	16,100	16,100	16,100	16,100	16,100	16,100
	06	村上⑥	16,800	16,800	16,800	16,800	16,800	16,800	16,800
	07	村上⑦	*	*	*	*	*	*	*
	08	村上⑧	*	*	*	*	*	*	*
	09	村上⑨	16,800	16,800	16,800	16,800	16,800	16,800	16,800
新発田	11	新発田①	16,100	16,100	16,100	16,100	16,100	16,100	16,100
	12	新発田②	15,400	15,400	15,400	15,400	15,400	15,400	15,400
	13	新発田③	12,400	12,400	12,400	12,400	12,400	12,400	12,400
	14	新発田④	16,100	16,100	16,100	16,100	16,100	16,100	16,100
	15	新発田⑤	16,800	16,800	16,800	16,800	16,800	16,800	16,800
	16	新発田⑥	16,100	16,100	16,100	16,100	16,100	16,100	16,100
	17	新発田⑦	13,400	13,400	13,400	13,400	13,400	13,400	13,400
新津	20	新津①	12,400	12,400	12,400	12,400	12,400	12,400	12,400
	21	新津②	13,400	13,400	13,400	13,400	13,400	13,400	13,400
	22	新津③	13,000	13,000	13,000	13,000	13,000	13,000	13,000
津川	25	津川①	14,900	14,900	14,900	14,900	14,900	14,900	14,900
	26	津川②	*	*	*	*	*	*	*
新潟	29	新潟①	12,400	12,400	12,400	12,400	12,400	12,400	12,400
	30	新潟②	13,000	13,000	13,000	13,000	13,000	13,000	13,000
	31	新潟③	12,400	12,400	12,400	12,400	12,400	12,400	12,400
巻	33	巻①	13,000	13,000	13,000	13,000	13,000	13,000	13,000
三条	35	三条④	13,200	13,200	13,200	13,200	13,200	13,200	13,200
	36	三条①	13,200	13,200	13,200	13,200	13,200	13,200	13,200
	37	三条②	*	*	*	*	*	*	*
	38	三条③	13,900	13,900	13,900	13,900	13,900	13,900	13,900
長岡	39	長岡⑦	13,400	13,400	13,400	13,400	13,400	13,400	13,400
	42	長岡①	13,900	13,900	13,900	13,900	13,900	13,900	13,900
	43	長岡②	13,900	13,900	13,900	13,900	13,900	13,900	13,900
	44	長岡③	13,900	13,900	13,900	13,900	13,900	13,900	13,900
	45	長岡④	14,100	14,100	14,100	14,100	14,100	14,100	14,100
	46	長岡⑤	14,800	14,800	14,800	14,800	14,800	14,800	14,800
	47	長岡⑥	14,600	14,600	14,600	14,600	14,600	14,600	14,600
	48	長岡⑧	14,100	14,100	14,100	14,100	14,100	14,100	14,100
	50	長岡⑨	13,900	13,900	13,900	13,900	13,900	13,900	13,900
	51	長岡⑩	15,400	15,400	15,400	15,400	15,400	15,400	15,400
	52	長岡⑪	13,200	13,200	13,200	13,200	13,200	13,200	13,200
	53	長岡⑫	14,100	14,100	14,100	14,100	14,100	14,100	14,100

地域 機関	地区 コード	地区名称	TZJ2010010 生コンクリート 21- 12-25(20) 普通 W/C≦55%	TZJ2010048 生コンクリート 21- 8-40 普通 W/C≦55%	TZJ2010049 生コンクリート 21- 12-40 普通 W/C≦55%	TZJ2010017 生コンクリート 24- 8-25(20) 普通 W/C≦55%	TZJ2010018 生コンクリート 24- 12-25(20) 普通 W/C≦55%	TZJ2010058 生コンクリート 24- 8-40 普通 W/C≦55%	TZJ2010059 生コンクリート 24- 12-40 普通 W/C≦55%
魚 沼	55	魚沼①	14,100	14,100	14,100	14,100	14,100	14,100	14,100
	56	魚沼②	14,100	14,100	14,100	14,100	14,100	14,100	14,100
	57	魚沼③	14,800	14,800	14,800	14,800	14,800	14,800	14,800
	58	魚沼④	14,800	14,800	14,800	14,800	14,800	14,800	14,800
	59	魚沼⑤	15,500	15,500	15,500	15,500	15,500	15,500	15,500
	60	魚沼⑥	*	*	*	*	*	*	*
十日町	64	十日町①	15,600	15,600	15,600	15,600	15,600	15,600	15,600
	65	十日町②	16,300	16,300	16,300	16,300	16,300	16,300	16,300
	66	十日町③	15,600	15,600	15,600	15,600	15,600	15,600	15,600
南魚沼	68	南魚沼①	14,100	14,100	14,100	14,100	14,100	14,100	14,100
	69	南魚沼②	14,100	14,100	14,100	14,100	14,100	14,100	14,100
	71	南魚沼④	*	*	*	*	*	*	*
柏 崎	73	柏崎①	15,400	15,400	15,400	15,400	15,400	15,400	15,400
	74	柏崎②	15,400	15,400	15,400	15,400	15,400	15,400	15,400
	75	柏崎③	16,100	16,100	16,100	16,100	16,100	16,100	16,100
	76	柏崎④	15,400	15,400	15,400	15,400	15,400	15,400	15,400
	77	柏崎⑤	15,400	15,400	15,400	15,400	15,400	15,400	15,400
上 越	79	上越⑤	15,400	15,400	15,400	15,400	15,400	15,400	15,400
	80	上越⑥	15,400	15,400	15,400	15,400	15,400	15,400	15,400
	81	上越⑦	*	*	*	*	*	*	*
	82	上越⑨	15,400	15,400	15,400	15,400	15,400	15,400	15,400
	83	上越①	14,700	14,700	14,700	14,700	14,700	14,700	14,700
	84	上越②	14,700	14,700	14,700	14,700	14,700	14,700	14,700
	85	上越③	*	*	*	*	*	*	*
	86	上越⑩	*	*	*	*	*	*	*
	87	上越⑧	*	*	*	*	*	*	*
88	上越④	*	*	*	*	*	*	*	
糸魚川	89	糸魚川①	15,800	15,800	15,800	15,800	15,800	15,800	15,800
	90	糸魚川②	16,500	16,500	16,500	16,500	16,500	16,500	16,500
	91	糸魚川④	16,500	16,500	16,500	16,500	16,500	16,500	16,500
	92	糸魚川③	*	*	*	*	*	*	*
佐 渡	94	佐渡①	16,300	16,300	16,300	16,300	16,300	16,300	16,300
	95	佐渡②	17,000	17,000	17,000	17,000	17,000	17,000	17,000
	96	佐渡③	16,300	16,300	16,300	16,300	16,300	16,300	16,300
	97	佐渡④	17,000	17,000	17,000	17,000	17,000	17,000	17,000
	98	佐渡⑤	17,000	17,000	17,000	17,000	17,000	17,000	17,000
	99	佐渡⑥	17,000	17,000	17,000	17,000	17,000	17,000	17,000

地域 機関	地区 コード	地区名称	T1638	T1639	TZJ2010028	TZJ2010029	T1645	TZJ2010073	T1631
			生コンクリート 27- 8-25(20) 普 通 W/C≤50%	生コンクリート 27- 8-40 普通 W/C≤50%	生コンクリート 30- 8-25(20) 普 通 W/C≤55%	生コンクリート 30- 12-25(20) 普 通 W/C≤55%	生コンクリート 30- 8-25(20) 普 通 W/C≤50%	生コンクリート 18- 15-40 普通 C ≥270kg W/C ≤60%	生コンクリート 18- 8-25(20) 高 炉 W/C≤65%
村 上	01	村上①	16,500	16,500	16,900	16,900	16,900	16,600	15,500
	02	村上②	17,200	17,200	17,600	17,600	17,600	17,300	16,200
	03	村上③	17,200	17,200	17,600	17,600	17,600	17,300	16,200
	04	村上④	17,900	17,900	18,300	18,300	18,300	18,000	16,900
	05	村上⑤	16,500	16,500	16,900	16,900	16,900	16,600	15,500
	06	村上⑥	17,200	17,200	17,600	17,600	17,600	17,300	16,200
	07	村上⑦	*	*	*	*	*	*	*
	08	村上⑧	*	*	*	*	*	*	*
	09	村上⑨	17,200	17,200	17,600	17,600	17,600	17,300	16,200
新発田	11	新発田①	16,500	16,500	16,900	16,900	16,900	16,600	15,500
	12	新発田②	15,800	15,800	16,200	16,200	16,200	15,900	14,800
	13	新発田③	12,800	12,800	13,200	13,200	13,200	12,500	11,800
	14	新発田④	16,500	16,500	16,900	16,900	16,900	16,600	15,500
	15	新発田⑤	17,200	17,200	17,600	17,600	17,600	17,300	16,200
	16	新発田⑥	16,500	16,500	16,900	16,900	16,900	16,600	15,500
	17	新発田⑦	14,200	14,200	14,200	14,200	14,200	13,900	12,800
新 津	20	新津①	12,800	12,800	13,200	13,200	13,200	12,500	11,800
	21	新津②	14,200	14,200	14,200	14,200	14,200	13,900	12,800
	22	新津③	13,400	13,400	13,800	13,800	13,800	13,300	12,400
津 川	25	津川①	15,300	15,300	15,700	15,700	15,700	15,400	14,300
	26	津川②	*	*	*	*	*	*	*
新 潟	29	新潟①	12,800	12,800	13,200	13,200	13,200	12,500	11,800
	30	新潟②	13,400	13,400	13,800	13,800	13,800	13,300	12,400
	31	新潟③	12,800	12,800	13,200	13,200	13,200	12,500	11,800
巻	33	巻①	13,400	13,400	13,800	13,800	13,800	13,300	12,400
三 条	35	三条④	13,600	13,600	14,000	14,000	14,000	13,500	12,600
	36	三条①	13,600	13,600	14,000	14,000	14,000	13,500	12,600
	37	三条②	*	*	*	*	*	*	*
	38	三条③	14,300	14,300	14,700	14,700	14,700	14,200	13,300
長 岡	39	長岡⑦	14,200	14,200	14,200	14,200	14,200	13,900	12,800
	42	長岡①	14,700	14,700	14,700	14,700	14,700	14,400	13,300
	43	長岡②	14,700	14,700	14,700	14,700	14,700	14,400	13,300
	44	長岡③	14,700	14,700	14,700	14,700	14,700	14,400	13,300
	45	長岡④	14,500	14,500	14,900	14,900	14,900	14,600	13,500
	46	長岡⑤	15,200	15,200	15,600	15,600	15,600	15,300	14,200
	47	長岡⑥	15,400	15,400	15,400	15,400	15,400	15,100	14,000
	48	長岡⑧	14,500	14,500	14,900	14,900	14,900	14,600	13,500
	50	長岡⑨	14,700	14,700	14,700	14,700	14,700	14,400	13,300
	51	長岡⑩	15,800	15,800	16,200	16,200	16,200	15,900	14,800
	52	長岡⑪	13,600	13,600	14,000	14,000	14,000	13,500	12,600
	53	長岡⑫	14,500	14,500	14,900	14,900	14,900	14,600	13,500

地域 機関	地区 コード	地区名称	T1638	T1639	TZJ2010028	TZJ2010029	T1645	TZJ2010073	T1631
			生コンクリート 27- 8-25(20) 普 通 W/C≤50%	生コンクリート 27- 8-40 普通 W/C≤50%	生コンクリート 30- 8-25(20) 普 通 W/C≤55%	生コンクリート 30- 12-25(20) 普 通 W/C≤55%	生コンクリート 30- 8-25(20) 普 通 W/C≤50%	生コンクリート 18- 15-40 普通 C ≥270kg W/C ≤60%	生コンクリート 18- 8-25(20) 高 炉 W/C≤65%
魚 沼	55	魚沼①	14,500	14,500	14,900	14,900	14,900	14,600	13,500
	56	魚沼②	14,500	14,500	14,900	14,900	14,900	14,600	13,500
	57	魚沼③	15,200	15,200	15,600	15,600	15,600	15,300	14,200
	58	魚沼④	15,200	15,200	15,600	15,600	15,600	15,300	14,200
	59	魚沼⑤	15,900	15,900	16,300	16,300	16,300	16,000	14,900
	60	魚沼⑥	*	*	*	*	*	*	*
十日町	64	十日町①	16,000	16,000	16,400	16,400	16,400	16,100	15,200
	65	十日町②	16,700	16,700	17,100	17,100	17,100	16,800	15,900
	66	十日町③	16,000	16,000	16,400	16,400	16,400	16,100	15,200
南魚沼	68	南魚沼①	14,500	14,500	14,900	14,900	14,900	14,600	13,500
	69	南魚沼②	14,500	14,500	14,900	14,900	14,900	14,600	13,500
	71	南魚沼④	*	*	*	*	*	*	*
柏 崎	73	柏崎①	15,800	15,800	16,200	16,200	16,200	15,900	14,800
	74	柏崎②	15,800	15,800	16,200	16,200	16,200	15,900	14,800
	75	柏崎③	16,500	16,500	16,900	16,900	16,900	16,600	15,500
	76	柏崎④	15,800	15,800	16,200	16,200	16,200	15,900	14,800
	77	柏崎⑤	15,800	15,800	16,200	16,200	16,200	15,900	14,800
上 越	79	上越⑤	15,800	15,800	16,200	16,200	16,200	15,500	14,800
	80	上越⑥	15,800	15,800	16,200	16,200	16,200	15,500	14,800
	81	上越⑦	*	*	*	*	*	*	*
	82	上越⑨	15,800	15,800	16,200	16,200	16,200	15,500	14,800
	83	上越①	15,100	15,100	15,500	15,500	15,500	14,800	14,100
	84	上越②	15,100	15,100	15,500	15,500	15,500	14,800	14,100
	85	上越③	*	*	*	*	*	*	*
	86	上越⑩	*	*	*	*	*	*	*
	87	上越⑧	*	*	*	*	*	*	*
88	上越④	*	*	*	*	*	*	*	
糸魚川	89	糸魚川①	16,600	16,600	16,600	16,600	16,600	15,900	15,200
	90	糸魚川②	17,300	17,300	17,300	17,300	17,300	16,600	15,900
	91	糸魚川④	17,300	17,300	17,300	17,300	17,300	16,600	15,900
	92	糸魚川③	*	*	*	*	*	*	*
佐 渡	94	佐渡①	17,100	17,100	17,100	17,100	17,100	16,400	15,900
	95	佐渡②	17,800	17,800	17,800	17,800	17,800	17,100	16,600
	96	佐渡③	17,100	17,100	17,100	17,100	17,100	16,400	15,900
	97	佐渡④	17,800	17,800	17,800	17,800	17,800	17,100	16,600
	98	佐渡⑤	17,800	17,800	17,800	17,800	17,800	17,100	16,600
	99	佐渡⑥	17,800	17,800	17,800	17,800	17,800	17,100	16,600

地域 機関	地区 コード	地区名称	T1641	T1632	TZJ2012001	TZJ2012010	TZJ2012012	TZJ2012008	T1643
			生コンクリート 18- 12-25(20) 高 炉 W/C≦65%	生コンクリート 18- 8-40 高炉 W/C≦65%	生コンクリート 18- 8-25(20) 高 炉 W/C≦60%	生コンクリート 18- 8-40 高炉 W/C≦60%	生コンクリート 18- 12-40 高炉 W/C≦60%	生コンクリート 18- 5-40 高炉 W/C≦60%	生コンクリート 21- 8-25(20) 高 炉 W/C≦60%
村 上	01	村上①	15,500	15,500	15,700	15,700	15,700	15,700	15,700
	02	村上②	16,200	16,200	16,400	16,400	16,400	16,400	16,400
	03	村上③	16,200	16,200	16,400	16,400	16,400	16,400	16,400
	04	村上④	16,900	16,900	17,100	17,100	17,100	17,100	17,100
	05	村上⑤	15,500	15,500	15,700	15,700	15,700	15,700	15,700
	06	村上⑥	16,200	16,200	16,400	16,400	16,400	16,400	16,400
	07	村上⑦	*	*	*	*	*	*	*
	08	村上⑧	*	*	*	*	*	*	*
	09	村上⑨	16,200	16,200	16,400	16,400	16,400	16,400	16,400
新発田	11	新発田①	15,500	15,500	15,700	15,700	15,700	15,700	15,700
	12	新発田②	14,800	14,800	15,000	15,000	15,000	15,000	15,000
	13	新発田③	11,800	11,800	12,000	12,000	12,000	12,000	12,000
	14	新発田④	15,500	15,500	15,700	15,700	15,700	15,700	15,700
	15	新発田⑤	16,200	16,200	16,400	16,400	16,400	16,400	16,400
	16	新発田⑥	15,500	15,500	15,700	15,700	15,700	15,700	15,700
	17	新発田⑦	12,800	12,800	13,000	13,000	13,000	13,000	13,000
新 津	20	新津①	11,800	11,800	12,000	12,000	12,000	12,000	12,000
	21	新津②	12,800	12,800	13,000	13,000	13,000	13,000	13,000
	22	新津③	12,400	12,400	12,600	12,600	12,600	12,600	12,600
津 川	25	津川①	14,300	14,300	14,500	14,500	14,500	14,500	14,500
	26	津川②	*	*	*	*	*	*	*
新 潟	29	新潟①	11,800	11,800	12,000	12,000	12,000	12,000	12,000
	30	新潟②	12,400	12,400	12,600	12,600	12,600	12,600	12,600
	31	新潟③	11,800	11,800	12,000	12,000	12,000	12,000	12,000
巻	33	巻①	12,400	12,400	12,600	12,600	12,600	12,600	12,600
三 条	35	三条④	12,600	12,600	12,800	12,800	12,800	12,800	12,800
	36	三条①	12,600	12,600	12,800	12,800	12,800	12,800	12,800
	37	三条②	*	*	*	*	*	*	*
	38	三条③	13,300	13,300	13,500	13,500	13,500	13,500	13,500
長 岡	39	長岡⑦	12,800	12,800	13,000	13,000	13,000	13,000	13,000
	42	長岡①	13,300	13,300	13,500	13,500	13,500	13,500	13,500
	43	長岡②	13,300	13,300	13,500	13,500	13,500	13,500	13,500
	44	長岡③	13,300	13,300	13,500	13,500	13,500	13,500	13,500
	45	長岡④	13,500	13,500	13,700	13,700	13,700	13,700	13,700
	46	長岡⑤	14,200	14,200	14,400	14,400	14,400	14,400	14,400
	47	長岡⑥	14,000	14,000	14,200	14,200	14,200	14,200	14,200
	48	長岡⑧	13,500	13,500	13,700	13,700	13,700	13,700	13,700
	50	長岡⑨	13,300	13,300	13,500	13,500	13,500	13,500	13,500
	51	長岡⑩	14,800	14,800	15,000	15,000	15,000	15,000	15,000
	52	長岡⑪	12,600	12,600	12,800	12,800	12,800	12,800	12,800
	53	長岡⑫	13,500	13,500	13,700	13,700	13,700	13,700	13,700

地域 機関	地区 コード	地区名称	T1641 生コンクリート 18- 12-25(20) 高 炉 W/C≦65%	T1632 生コンクリート 18- 8-40 高炉 W/C≦65%	TZJ2012001 生コンクリート 18- 8-25(20) 高 炉 W/C≦60%	TZJ2012010 生コンクリート 18- 8-40 高炉 W/C≦60%	TZJ2012012 生コンクリート 18- 12-40 高炉 W/C≦60%	TZJ2012008 生コンクリート 18- 5-40 高炉 W/C≦60%	T1643 生コンクリート 21- 8-25(20) 高 炉 W/C≦60%
魚 沼	55	魚沼①	13,500	13,500	13,700	13,700	13,700	13,700	13,700
	56	魚沼②	13,500	13,500	13,700	13,700	13,700	13,700	13,700
	57	魚沼③	14,200	14,200	14,400	14,400	14,400	14,400	14,400
	58	魚沼④	14,200	14,200	14,400	14,400	14,400	14,400	14,400
	59	魚沼⑤	14,900	14,900	15,100	15,100	15,100	15,100	15,100
	60	魚沼⑥	*	*	*	*	*	*	*
十日町	64	十日町①	15,200	15,200	15,400	15,400	15,400	15,400	15,400
	65	十日町②	15,900	15,900	16,100	16,100	16,100	16,100	16,100
	66	十日町③	15,200	15,200	15,400	15,400	15,400	15,400	15,400
南魚沼	68	南魚沼①	13,500	13,500	13,700	13,700	13,700	13,700	13,700
	69	南魚沼②	13,500	13,500	13,700	13,700	13,700	13,700	13,700
	71	南魚沼④	*	*	*	*	*	*	*
柏 崎	73	柏崎①	14,800	14,800	15,000	15,000	15,000	15,000	15,000
	74	柏崎②	14,800	14,800	15,000	15,000	15,000	15,000	15,000
	75	柏崎③	15,500	15,500	15,700	15,700	15,700	15,700	15,700
	76	柏崎④	14,800	14,800	15,000	15,000	15,000	15,000	15,000
	77	柏崎⑤	14,800	14,800	15,000	15,000	15,000	15,000	15,000
上 越	79	上越⑤	14,800	14,800	15,000	15,000	15,000	15,000	15,000
	80	上越⑥	14,800	14,800	15,000	15,000	15,000	15,000	15,000
	81	上越⑦	*	*	*	*	*	*	*
	82	上越⑨	14,800	14,800	15,000	15,000	15,000	15,000	15,000
	83	上越①	14,100	14,100	14,300	14,300	14,300	14,300	14,300
	84	上越②	14,100	14,100	14,300	14,300	14,300	14,300	14,300
	85	上越③	*	*	*	*	*	*	*
	86	上越⑩	*	*	*	*	*	*	*
	87	上越⑧	*	*	*	*	*	*	*
88	上越④	*	*	*	*	*	*	*	
糸魚川	89	糸魚川①	15,200	15,200	15,400	15,400	15,400	15,400	15,400
	90	糸魚川②	15,900	15,900	16,100	16,100	16,100	16,100	16,100
	91	糸魚川④	15,900	15,900	16,100	16,100	16,100	16,100	16,100
	92	糸魚川③	*	*	*	*	*	*	*
佐 渡	94	佐渡①	15,900	15,900	16,100	16,100	16,100	16,100	16,100
	95	佐渡②	16,600	16,600	16,800	16,800	16,800	16,800	16,800
	96	佐渡③	15,900	15,900	16,100	16,100	16,100	16,100	16,100
	97	佐渡④	16,600	16,600	16,800	16,800	16,800	16,800	16,800
	98	佐渡⑤	16,600	16,600	16,800	16,800	16,800	16,800	16,800
	99	佐渡⑥	16,600	16,600	16,800	16,800	16,800	16,800	16,800

地域 機関	地区 コード	地区名称	T1644	TZJ2012002	TZJ2012003	TZJ2012019	TZJ2012020	TZJ2012004	TZJ2012005
			生コンクリート 21- 8-40 高炉 W/C≤60%	生コンクリート 21- 8-25(20) 高 炉 W/C≤55%	生コンクリート 21- 12-25(20) 高 炉 W/C≤55%	生コンクリート 21- 8-40 高炉 W/C≤55%	生コンクリート 21- 12-40 高炉 W/C≤55%	生コンクリート 24- 8-25(20) 高 炉 W/C≤55%	生コンクリート 24- 12-25(20) 高 炉 W/C≤55%
村 上	01	村上①	15,700	16,100	16,100	16,100	16,100	16,100	16,100
	02	村上②	16,400	16,800	16,800	16,800	16,800	16,800	16,800
	03	村上③	16,400	16,800	16,800	16,800	16,800	16,800	16,800
	04	村上④	17,100	17,500	17,500	17,500	17,500	17,500	17,500
	05	村上⑤	15,700	16,100	16,100	16,100	16,100	16,100	16,100
	06	村上⑥	16,400	16,800	16,800	16,800	16,800	16,800	16,800
	07	村上⑦	*	*	*	*	*	*	*
	08	村上⑧	*	*	*	*	*	*	*
	09	村上⑨	16,400	16,800	16,800	16,800	16,800	16,800	16,800
新発田	11	新発田①	15,700	16,100	16,100	16,100	16,100	16,100	16,100
	12	新発田②	15,000	15,400	15,400	15,400	15,400	15,400	15,400
	13	新発田③	12,000	12,400	12,400	12,400	12,400	12,400	12,400
	14	新発田④	15,700	16,100	16,100	16,100	16,100	16,100	16,100
	15	新発田⑤	16,400	16,800	16,800	16,800	16,800	16,800	16,800
	16	新発田⑥	15,700	16,100	16,100	16,100	16,100	16,100	16,100
	17	新発田⑦	13,000	13,400	13,400	13,400	13,400	13,400	13,400
新 津	20	新津①	12,000	12,400	12,400	12,400	12,400	12,400	12,400
	21	新津②	13,000	13,400	13,400	13,400	13,400	13,400	13,400
	22	新津③	12,600	13,000	13,000	13,000	13,000	13,000	13,000
津 川	25	津川①	14,500	14,900	14,900	14,900	14,900	14,900	14,900
	26	津川②	*	*	*	*	*	*	*
新 潟	29	新潟①	12,000	12,400	12,400	12,400	12,400	12,400	12,400
	30	新潟②	12,600	13,000	13,000	13,000	13,000	13,000	13,000
	31	新潟③	12,000	12,400	12,400	12,400	12,400	12,400	12,400
巻	33	巻①	12,600	13,000	13,000	13,000	13,000	13,000	13,000
三 条	35	三条④	12,800	13,200	13,200	13,200	13,200	13,200	13,200
	36	三条①	12,800	13,200	13,200	13,200	13,200	13,200	13,200
	37	三条②	*	*	*	*	*	*	*
	38	三条③	13,500	13,900	13,900	13,900	13,900	13,900	13,900
長 岡	39	長岡⑦	13,000	13,400	13,400	13,400	13,400	13,400	13,400
	42	長岡①	13,500	13,900	13,900	13,900	13,900	13,900	13,900
	43	長岡②	13,500	13,900	13,900	13,900	13,900	13,900	13,900
	44	長岡③	13,500	13,900	13,900	13,900	13,900	13,900	13,900
	45	長岡④	13,700	14,100	14,100	14,100	14,100	14,100	14,100
	46	長岡⑤	14,400	14,800	14,800	14,800	14,800	14,800	14,800
	47	長岡⑥	14,200	14,600	14,600	14,600	14,600	14,600	14,600
	48	長岡⑧	13,700	14,100	14,100	14,100	14,100	14,100	14,100
	50	長岡⑨	13,500	13,900	13,900	13,900	13,900	13,900	13,900
	51	長岡⑩	15,000	15,400	15,400	15,400	15,400	15,400	15,400
	52	長岡⑪	12,800	13,200	13,200	13,200	13,200	13,200	13,200
	53	長岡⑫	13,700	14,100	14,100	14,100	14,100	14,100	14,100

地域 機関	地区 コード	地区名称	T1644	TZJ2012002	TZJ2012003	TZJ2012019	TZJ2012020	TZJ2012004	TZJ2012005
			生コンクリート 21- 8-40 高炉 W/C≦60%	生コンクリート 21- 8-25(20) 高 炉 W/C≦55%	生コンクリート 21- 12-25(20) 高 炉 W/C≦55%	生コンクリート 21- 8-40 高炉 W/C≦55%	生コンクリート 21- 12-40 高炉 W/C≦55%	生コンクリート 24- 8-25(20) 高 炉 W/C≦55%	生コンクリート 24- 12-25(20) 高 炉 W/C≦55%
魚 沼	55	魚沼①	13,700	14,100	14,100	14,100	14,100	14,100	14,100
	56	魚沼②	13,700	14,100	14,100	14,100	14,100	14,100	14,100
	57	魚沼③	14,400	14,800	14,800	14,800	14,800	14,800	14,800
	58	魚沼④	14,400	14,800	14,800	14,800	14,800	14,800	14,800
	59	魚沼⑤	15,100	15,500	15,500	15,500	15,500	15,500	15,500
	60	魚沼⑥	*	*	*	*	*	*	*
十日町	64	十日町①	15,400	15,800	15,800	15,800	15,800	15,800	15,800
	65	十日町②	16,100	16,500	16,500	16,500	16,500	16,500	16,500
	66	十日町③	15,400	15,800	15,800	15,800	15,800	15,800	15,800
南魚沼	68	南魚沼①	13,700	14,100	14,100	14,100	14,100	14,100	14,100
	69	南魚沼②	13,700	14,100	14,100	14,100	14,100	14,100	14,100
	71	南魚沼④	*	*	*	*	*	*	*
柏 崎	73	柏崎①	15,000	15,400	15,400	15,400	15,400	15,400	15,400
	74	柏崎②	15,000	15,400	15,400	15,400	15,400	15,400	15,400
	75	柏崎③	15,700	16,100	16,100	16,100	16,100	16,100	16,100
	76	柏崎④	15,000	15,400	15,400	15,400	15,400	15,400	15,400
	77	柏崎⑤	15,000	15,400	15,400	15,400	15,400	15,400	15,400
上 越	79	上越⑤	15,000	15,400	15,400	15,400	15,400	15,400	15,400
	80	上越⑥	15,000	15,400	15,400	15,400	15,400	15,400	15,400
	81	上越⑦	*	*	*	*	*	*	*
	82	上越⑨	15,000	15,400	15,400	15,400	15,400	15,400	15,400
	83	上越①	14,300	14,700	14,700	14,700	14,700	14,700	14,700
	84	上越②	14,300	14,700	14,700	14,700	14,700	14,700	14,700
	85	上越③	*	*	*	*	*	*	*
	86	上越⑩	*	*	*	*	*	*	*
	87	上越⑧	*	*	*	*	*	*	*
88	上越④	*	*	*	*	*	*	*	
糸魚川	89	糸魚川①	15,400	15,800	15,800	15,800	15,800	15,800	15,800
	90	糸魚川②	16,100	16,500	16,500	16,500	16,500	16,500	16,500
	91	糸魚川④	16,100	16,500	16,500	16,500	16,500	16,500	16,500
	92	糸魚川③	*	*	*	*	*	*	*
佐 渡	94	佐渡①	16,100	16,500	16,500	16,500	16,500	16,500	16,500
	95	佐渡②	16,800	17,200	17,200	17,200	17,200	17,200	17,200
	96	佐渡③	16,100	16,500	16,500	16,500	16,500	16,500	16,500
	97	佐渡④	16,800	17,200	17,200	17,200	17,200	17,200	17,200
	98	佐渡⑤	16,800	17,200	17,200	17,200	17,200	17,200	17,200
	99	佐渡⑥	16,800	17,200	17,200	17,200	17,200	17,200	17,200

地域 機関	地区 コード	地区名称	TZJ2012023 生コンクリート 24- 8-40 高炉 W/C ≤ 55%	T1642 生コンクリート 24- 12-40 高炉 W/C ≤ 55%	TZJ2010025 生コンクリート 27- 8-25(20) 高 炉 W/C ≤ 50%	T1640 生コンクリート 27- 8-40 高炉 W/C ≤ 50%	TZJ2012006 生コン 30-15- 25(20) 高炉 C ≥ 350 W/C ≤ 55%	T1630 生コンクリート 30- 15-40 高炉 W/C ≤ 50% C ≥ 370kg	T1636 生コンクリート 30- 8-25(20) 高 炉 W/C ≤ 55%
村上	01	村上①	16,100	16,100	16,500	16,500	17,500	18,800	16,900
	02	村上②	16,800	16,800	17,200	17,200	18,200	19,500	17,600
	03	村上③	16,800	16,800	17,200	17,200	18,200	19,500	17,600
	04	村上④	17,500	17,500	17,900	17,900	18,900	20,200	18,300
	05	村上⑤	16,100	16,100	16,500	16,500	17,500	18,800	16,900
	06	村上⑥	16,800	16,800	17,200	17,200	18,200	19,500	17,600
	07	村上⑦	*	*	*	*	*	*	*
	08	村上⑧	*	*	*	*	*	*	*
	09	村上⑨	16,800	16,800	17,200	17,200	18,200	19,500	17,600
新発田	11	新発田①	16,100	16,100	16,500	16,500	17,500	18,800	16,900
	12	新発田②	15,400	15,400	15,800	15,800	16,800	18,100	16,200
	13	新発田③	12,400	12,400	12,800	12,800	13,800	15,000	13,200
	14	新発田④	16,100	16,100	16,500	16,500	17,500	18,800	16,900
	15	新発田⑤	16,800	16,800	17,200	17,200	18,200	19,500	17,600
	16	新発田⑥	16,100	16,100	16,500	16,500	17,500	18,800	16,900
	17	新発田⑦	13,400	13,400	14,200	14,200	15,100	16,000	14,200
新津	20	新津①	12,400	12,400	12,800	12,800	13,800	15,000	13,200
	21	新津②	13,400	13,400	14,200	14,200	15,100	16,000	14,200
	22	新津③	13,000	13,000	13,400	13,800	15,200	15,900	13,800
津川	25	津川①	14,900	14,900	15,300	15,300	16,300	17,100	15,700
	26	津川②	*	*	*	*	*	*	*
新潟	29	新潟①	12,400	12,400	12,800	12,800	13,800	15,000	13,200
	30	新潟②	13,000	13,000	13,400	13,800	15,200	15,900	13,800
	31	新潟③	12,400	12,400	12,800	12,800	13,800	15,000	13,200
巻	33	巻①	13,000	13,000	13,400	13,800	15,200	15,900	13,800
三条	35	三条④	13,200	13,200	13,600	14,000	15,400	16,100	14,000
	36	三条①	13,200	13,200	13,600	14,000	15,400	16,100	14,000
	37	三条②	*	*	*	*	*	*	*
	38	三条③	13,900	13,900	14,300	14,700	16,100	16,800	14,700
長岡	39	長岡⑦	13,400	13,400	14,200	14,200	15,600	15,600	14,200
	42	長岡①	13,900	13,900	14,700	14,700	16,100	16,100	14,700
	43	長岡②	13,900	13,900	14,700	14,700	16,100	16,100	14,700
	44	長岡③	13,900	13,900	14,700	14,700	16,100	16,100	14,700
	45	長岡④	14,100	14,100	14,500	14,500	16,300	16,700	14,900
	46	長岡⑤	14,800	14,800	15,200	15,200	17,000	17,400	15,600
	47	長岡⑥	14,600	14,600	15,400	15,400	16,800	16,800	15,400
	48	長岡⑧	14,100	14,100	14,500	14,500	16,300	16,700	14,900
	50	長岡⑨	13,900	13,900	14,700	14,700	16,100	16,100	14,700
	51	長岡⑩	15,400	15,400	15,800	15,800	16,800	17,300	16,200
	52	長岡⑪	13,200	13,200	13,600	14,000	15,400	16,100	14,000
	53	長岡⑫	14,100	14,100	14,500	14,500	16,300	16,700	14,900

地域 機関	地区 コード	地区名称	TZJ2012023 生コンクリート 24- 8-40 高炉 W/C≦55%	T1642 生コンクリート 24- 12-40 高炉 W/C≦55%	TZJ2010025 生コンクリート 27- 8-25(20) 高 炉 W/C≦50%	T1640 生コンクリート 27- 8-40 高炉 W/C≦50%	TZJ2012006 生コン 30-15- 25(20)高炉 C ≧350 W/C≦ 55%	T1630 生コンクリート 30- 15-40 高炉 W/C≦50% C≧ 370kg	T1636 生コンクリート 30- 8-25(20) 高 炉 W/C≦55%
魚 沼	55	魚沼①	14,100	14,100	14,500	14,500	16,300	16,700	14,900
	56	魚沼②	14,100	14,100	14,500	14,500	16,300	16,700	14,900
	57	魚沼③	14,800	14,800	15,200	15,200	17,000	17,400	15,600
	58	魚沼④	14,800	14,800	15,200	15,200	17,000	17,400	15,600
	59	魚沼⑤	15,500	15,500	15,900	15,900	17,700	18,100	16,300
	60	魚沼⑥	*	*	*	*	*	*	*
十日町	64	十日町①	15,800	15,800	16,200	16,200	17,200	17,900	16,600
	65	十日町②	16,500	16,500	16,900	16,900	17,900	18,600	17,300
	66	十日町③	15,800	15,800	16,200	16,200	17,200	17,900	16,600
南魚沼	68	南魚沼①	14,100	14,100	14,500	14,500	16,300	16,700	14,900
	69	南魚沼②	14,100	14,100	14,500	14,500	16,300	16,700	14,900
	71	南魚沼④	*	*	*	*	*	*	*
柏 崎	73	柏崎①	15,400	15,400	15,800	15,800	16,800	17,600	16,200
	74	柏崎②	15,400	15,400	15,800	15,800	16,800	17,600	16,200
	75	柏崎③	16,100	16,100	16,500	16,500	17,500	18,300	16,900
	76	柏崎④	15,400	15,400	15,800	15,800	16,800	17,600	16,200
	77	柏崎⑤	15,400	15,400	15,800	15,800	16,800	17,600	16,200
上 越	79	上越⑤	15,400	15,400	15,800	15,800	16,800	18,000	16,200
	80	上越⑥	15,400	15,400	15,800	15,800	16,800	18,000	16,200
	81	上越⑦	*	*	*	*	*	*	*
	82	上越⑨	15,400	15,400	15,800	15,800	16,800	18,000	16,200
	83	上越①	14,700	14,700	15,100	15,100	16,100	17,300	15,500
	84	上越②	14,700	14,700	15,100	15,100	16,100	17,300	15,500
	85	上越③	*	*	*	*	*	*	*
	86	上越⑩	*	*	*	*	*	*	*
	87	上越⑧	*	*	*	*	*	*	*
88	上越④	*	*	*	*	*	*	*	
糸魚川	89	糸魚川①	15,800	15,800	16,600	16,600	17,200	17,200	16,600
	90	糸魚川②	16,500	16,500	17,300	17,300	17,900	17,900	17,300
	91	糸魚川④	16,500	16,500	17,300	17,300	17,900	17,900	17,300
	92	糸魚川③	*	*	*	*	*	*	*
佐 渡	94	佐渡①	16,500	16,500	17,300	17,300	17,900	17,900	17,300
	95	佐渡②	17,200	17,200	18,000	18,000	18,600	18,600	18,000
	96	佐渡③	16,500	16,500	17,300	17,300	17,900	17,900	17,300
	97	佐渡④	17,200	17,200	18,000	18,000	18,600	18,600	18,000
	98	佐渡⑤	17,200	17,200	18,000	18,000	18,600	18,600	18,000
	99	佐渡⑥	17,200	17,200	18,000	18,000	18,600	18,600	18,000

地域 機関	地区 コード	地区名称	T1646	T1647	TZJ2012040	TZJ2014003	T1637	TZJ2014006	TZJ2010034
			生コンクリート 30- 8-25(20) 高 炉 W/C≤50%	生コンクリート 30- 8-40 高炉 W/C≤50%	生コンクリート 18- 15-40 高炉 C ≥270kg W/C ≤60%	生コンクリート 30- 8-25(20) 早 強 W/C≤55%	生コンクリート 30- 8-25(20) 早 強 W/C≤45%	生コンクリート 40- 8-25(20) 早 強 W/C≤55%	生コンクリート 40- 8-25(20) 早 強 W/C≤45%
村 上	01	村上①	16,900	16,900	16,600	18,700	18,700	22,300	22,300
	02	村上②	17,600	17,600	17,300	19,400	19,400	23,000	23,000
	03	村上③	17,600	17,600	17,300	19,400	19,400	23,000	23,000
	04	村上④	18,300	18,300	18,000	20,100	20,100	23,700	23,700
	05	村上⑤	16,900	16,900	16,600	18,700	18,700	22,300	22,300
	06	村上⑥	17,600	17,600	17,300	19,400	19,400	23,000	23,000
	07	村上⑦	*	*	*	*	*	*	*
	08	村上⑧	*	*	*	*	*	*	*
	09	村上⑨	17,600	17,600	17,300	19,400	19,400	23,000	23,000
新発田	11	新発田①	16,900	16,900	16,600	18,700	18,700	22,300	22,300
	12	新発田②	16,200	16,200	15,900	18,000	18,000	21,600	21,600
	13	新発田③	13,200	13,200	12,500	15,000	15,000	18,600	18,600
	14	新発田④	16,900	16,900	16,600	18,700	18,700	22,300	22,300
	15	新発田⑤	17,600	17,600	17,300	19,400	19,400	23,000	23,000
	16	新発田⑥	16,900	16,900	16,600	18,700	18,700	22,300	22,300
	17	新発田⑦	14,200	14,200	13,900	16,000	17,100	19,600	19,600
新 津	20	新津①	13,200	13,200	12,500	15,000	15,000	18,600	18,600
	21	新津②	14,200	14,200	13,900	16,000	17,100	19,600	19,600
	22	新津③	13,800	13,800	13,100	16,600	16,600	18,400	18,400
津 川	25	津川①	15,700	15,700	15,400	17,000	17,000	20,100	20,100
	26	津川②	*	*	*	*	*	*	*
新 潟	29	新潟①	13,200	13,200	12,500	15,000	15,000	18,600	18,600
	30	新潟②	13,800	13,800	13,100	16,600	16,600	18,400	18,400
	31	新潟③	13,200	13,200	12,500	15,000	15,000	18,600	18,600
巻	33	巻①	13,800	13,800	13,100	16,600	16,600	18,400	18,400
三 条	35	三条④	14,000	14,000	13,300	16,800	16,800	18,600	18,600
	36	三条①	14,000	14,000	13,300	16,800	16,800	18,600	18,600
	37	三条②	*	*	*	*	*	*	*
	38	三条③	14,700	14,700	14,000	17,500	17,500	19,300	19,300
長 岡	39	長岡⑦	14,200	14,200	13,900	16,000	16,000	19,600	19,600
	42	長岡①	14,700	14,700	14,400	16,500	16,500	20,100	20,100
	43	長岡②	14,700	14,700	14,400	16,500	16,500	20,100	20,100
	44	長岡③	14,700	14,700	14,400	16,500	16,500	20,100	20,100
	45	長岡④	14,900	14,900	14,600	16,700	16,700	20,300	20,300
	46	長岡⑤	15,600	15,600	15,300	17,400	17,400	21,000	21,000
	47	長岡⑥	15,400	15,400	15,100	17,200	17,200	20,800	20,800
	48	長岡⑧	14,900	14,900	14,600	16,700	16,700	20,300	20,300
	50	長岡⑨	14,700	14,700	14,400	16,500	16,500	20,100	20,100
	51	長岡⑩	16,200	16,200	15,900	18,000	18,000	21,200	21,200
	52	長岡⑪	14,000	14,000	13,300	16,800	16,800	18,600	18,600
	53	長岡⑫	14,900	14,900	14,600	16,700	16,700	20,300	20,300

地域 機関	地区 コード	地区名称	T1646	T1647	TZJ2012040	TZJ2014003	T1637	TZJ2014006	TZJ2010034
			生コンクリート 30- 8-25(20) 高 炉 W/C≦50%	生コンクリート 30- 8-40 高炉 W/C≦50%	生コンクリート 18- 15-40 高炉 C ≧270kg W/C ≦60%	生コンクリート 30- 8-25(20) 早 強 W/C≦55%	生コンクリート 30- 8-25(20) 早 強 W/C≦45%	生コンクリート 40- 8-25(20) 早 強 W/C≦55%	生コンクリート 40- 8-25(20) 早 強 W/C≦45%
魚 沼	55	魚沼①	14,900	14,900	14,600	16,700	16,700	20,300	20,300
	56	魚沼②	14,900	14,900	14,600	16,700	16,700	20,300	20,300
	57	魚沼③	15,600	15,600	15,300	17,400	17,400	21,000	21,000
	58	魚沼④	15,600	15,600	15,300	17,400	17,400	21,000	21,000
	59	魚沼⑤	16,300	16,300	16,000	18,100	18,100	21,700	21,700
	60	魚沼⑥	*	*	*	*	*	*	*
十日町	64	十日町①	16,600	16,600	16,300	18,200	18,200	21,100	21,100
	65	十日町②	17,300	17,300	17,000	18,900	18,900	21,800	21,800
	66	十日町③	16,600	16,600	16,300	18,200	18,200	21,100	21,100
南魚沼	68	南魚沼①	14,900	14,900	14,600	16,700	16,700	20,300	20,300
	69	南魚沼②	14,900	14,900	14,600	16,700	16,700	20,300	20,300
	71	南魚沼④	*	*	*	*	*	*	*
柏 崎	73	柏崎①	16,200	16,200	15,900	18,000	18,000	21,600	21,600
	74	柏崎②	16,200	16,200	15,900	18,000	18,000	21,600	21,600
	75	柏崎③	16,900	16,900	16,600	18,700	18,700	22,300	22,300
	76	柏崎④	16,200	16,200	15,900	18,000	18,000	21,600	21,600
	77	柏崎⑤	16,200	16,200	15,900	18,000	18,000	21,600	21,600
上 越	79	上越⑤	16,200	16,200	15,500	18,000	18,000	21,600	21,600
	80	上越⑥	16,200	16,200	15,500	18,000	18,000	21,600	21,600
	81	上越⑦	*	*	*	*	*	*	*
	82	上越⑨	16,200	16,200	15,500	18,000	18,000	21,600	21,600
	83	上越①	15,500	15,500	14,800	17,300	17,300	20,900	20,900
	84	上越②	15,500	15,500	14,800	17,300	17,300	20,900	20,900
	85	上越③	*	*	*	*	*	*	*
	86	上越⑩	*	*	*	*	*	*	*
	87	上越⑧	*	*	*	*	*	*	*
88	上越④	*	*	*	*	*	*	*	
糸魚川	89	糸魚川①	16,600	16,600	15,900	18,400	19,500	22,000	22,000
	90	糸魚川②	17,300	17,300	16,600	19,100	20,200	22,700	22,700
	91	糸魚川④	17,300	17,300	16,600	19,100	20,200	22,700	22,700
	92	糸魚川③	*	*	*	*	*	*	*
佐 渡	94	佐渡①	17,300	17,300	16,600	18,700	18,700	22,300	22,300
	95	佐渡②	18,000	18,000	17,300	19,400	19,400	23,000	23,000
	96	佐渡③	17,300	17,300	16,600	18,700	18,700	22,300	22,300
	97	佐渡④	18,000	18,000	17,300	19,400	19,400	23,000	23,000
	98	佐渡⑤	18,000	18,000	17,300	19,400	19,400	23,000	23,000
	99	佐渡⑥	18,000	18,000	17,300	19,400	19,400	23,000	23,000

地域 機関	地区 コード	地区名称	TZJ2010069 生コンクリート 曲 げ4.5-2.5-40 普通 W/C≦ 45%	TZJ2010071 生コンクリート 曲 げ4.5-6.5-40 普通 W/C≦ 45%	TZJ2012027 生コンクリート 曲 げ4.5-2.5-40 高炉 W/C≦ 45%	TZJ2012029 生コンクリート 曲 げ4.5-6.5-40 高炉 W/C≦ 45%	T1995 生コンクリート 21- 8-40 普通 W/C≦65%	T1991 生コンクリート 24- 8-25 普通 W/C≦60%	T1992 生コンクリート 24- 8-40 普通 W/C≦60%
村 上	01	村上①	17,100	17,100	17,100	17,100	15,700	16,100	16,100
	02	村上②	17,800	17,800	17,800	17,800	16,400	16,800	16,800
	03	村上③	17,800	17,800	17,800	17,800	16,400	16,800	16,800
	04	村上④	18,500	18,500	18,500	18,500	17,100	17,500	17,500
	05	村上⑤	17,100	17,100	17,100	17,100	15,700	16,100	16,100
	06	村上⑥	17,800	17,800	17,800	17,800	16,400	16,800	16,800
	07	村上⑦	*	*	*	*	*	*	*
	08	村上⑧	*	*	*	*	*	*	*
	09	村上⑨	17,800	17,800	17,800	17,800	16,400	16,800	16,800
新発田	11	新発田①	17,100	17,100	17,100	17,100	15,700	16,100	16,100
	12	新発田②	16,400	16,400	16,400	16,400	15,000	15,400	15,400
	13	新発田③	13,400	13,400	13,400	13,400	12,000	12,400	12,400
	14	新発田④	17,100	17,100	17,100	17,100	15,700	16,100	16,100
	15	新発田⑤	17,800	17,800	17,800	17,800	16,400	16,800	16,800
	16	新発田⑥	17,100	17,100	17,100	17,100	15,700	16,100	16,100
	17	新発田⑦	14,400	14,400	14,400	14,400	13,000	13,400	13,400
新 津	20	新津①	13,400	13,400	13,400	13,400	12,000	12,400	12,400
	21	新津②	14,400	14,400	14,400	14,400	13,000	13,400	13,400
	22	新津③	14,000	14,000	14,000	14,000	12,600	13,000	13,000
津 川	25	津川①	15,900	15,900	15,900	15,900	14,500	14,900	14,900
	26	津川②	*	*	*	*	*	*	*
新 潟	29	新潟①	13,400	13,400	13,400	13,400	12,000	12,400	12,400
	30	新潟②	14,000	14,000	14,000	14,000	12,600	13,000	13,000
	31	新潟③	13,400	13,400	13,400	13,400	12,000	12,400	12,400
巻	33	巻①	14,000	14,000	14,000	14,000	12,600	13,000	13,000
三 条	35	三条④	14,200	14,200	14,200	14,200	12,800	13,200	13,200
	36	三条①	14,200	14,200	14,200	14,200	12,800	13,200	13,200
	37	三条②	*	*	*	*	*	*	*
	38	三条③	14,900	14,900	14,900	14,900	13,500	13,900	13,900
長 岡	39	長岡⑦	14,400	14,400	14,400	14,400	13,000	13,400	13,400
	42	長岡①	14,900	14,900	14,900	14,900	13,500	13,900	13,900
	43	長岡②	14,900	14,900	14,900	14,900	13,500	13,900	13,900
	44	長岡③	14,900	14,900	14,900	14,900	13,500	13,900	13,900
	45	長岡④	15,100	15,100	15,100	15,100	13,700	14,100	14,100
	46	長岡⑤	15,800	15,800	15,800	15,800	14,400	14,800	14,800
	47	長岡⑥	15,600	15,600	15,600	15,600	14,200	14,600	14,600
	48	長岡⑧	15,100	15,100	15,100	15,100	13,700	14,100	14,100
	50	長岡⑨	14,900	14,900	14,900	14,900	13,500	13,900	13,900
	51	長岡⑩	16,400	16,400	16,400	16,400	15,000	15,400	15,400
	52	長岡⑪	14,200	14,200	14,200	14,200	12,800	13,200	13,200
	53	長岡⑫	15,100	15,100	15,100	15,100	13,700	14,100	14,100

地域 機関	地区 コード	地区名称	TZJ2010069 生コンクリート 曲 げ4.5-2.5-40 普通 W/C≦ 45%	TZJ2010071 生コンクリート 曲 げ4.5-6.5-40 普通 W/C≦ 45%	TZJ2012027 生コンクリート 曲 げ4.5-2.5-40 高炉 W/C≦ 45%	TZJ2012029 生コンクリート 曲 げ4.5-6.5-40 高炉 W/C≦ 45%	T1995 生コンクリート 21- 8-40 普通 W/C≦65%	T1991 生コンクリート 24- 8-25 普通 W/C≦60%	T1992 生コンクリート 24- 8-40 普通 W/C≦60%
魚 沼	55	魚沼①	15,100	15,100	15,100	15,100	13,700	14,100	14,100
	56	魚沼②	15,100	15,100	15,100	15,100	13,700	14,100	14,100
	57	魚沼③	15,800	15,800	15,800	15,800	14,400	14,800	14,800
	58	魚沼④	15,800	15,800	15,800	15,800	14,400	14,800	14,800
	59	魚沼⑤	16,500	16,500	16,500	16,500	15,100	15,500	15,500
	60	魚沼⑥	*	*	*	*	*	*	*
十日町	64	十日町①	16,600	16,600	16,800	16,800	15,200	15,600	15,600
	65	十日町②	17,300	17,300	17,500	17,500	15,900	16,300	16,300
	66	十日町③	16,600	16,600	16,800	16,800	15,200	15,600	15,600
南魚沼	68	南魚沼①	15,100	15,100	15,100	15,100	13,700	14,100	14,100
	69	南魚沼②	15,100	15,100	15,100	15,100	13,700	14,100	14,100
	71	南魚沼④	*	*	*	*	*	*	*
柏 崎	73	柏崎①	16,400	16,400	16,400	16,400	15,000	15,400	15,400
	74	柏崎②	16,400	16,400	16,400	16,400	15,000	15,400	15,400
	75	柏崎③	17,100	17,100	17,100	17,100	15,700	16,100	16,100
	76	柏崎④	16,400	16,400	16,400	16,400	15,000	15,400	15,400
	77	柏崎⑤	16,400	16,400	16,400	16,400	15,000	15,400	15,400
上 越	79	上越⑤	16,400	16,400	16,400	16,400	15,000	15,400	15,400
	80	上越⑥	16,400	16,400	16,400	16,400	15,000	15,400	15,400
	81	上越⑦	*	*	*	*	*	*	*
	82	上越⑨	16,400	16,400	16,400	16,400	15,000	15,400	15,400
	83	上越①	15,700	15,700	15,700	15,700	14,300	14,700	14,700
	84	上越②	15,700	15,700	15,700	15,700	14,300	14,700	14,700
	85	上越③	*	*	*	*	*	*	*
	86	上越⑩	*	*	*	*	*	*	*
	87	上越⑧	*	*	*	*	*	*	*
88	上越④	*	*	*	*	*	*	*	
糸魚川	89	糸魚川①	16,800	16,800	16,800	16,800	15,400	15,800	15,800
	90	糸魚川②	17,500	17,500	17,500	17,500	16,100	16,500	16,500
	91	糸魚川④	17,500	17,500	17,500	17,500	16,100	16,500	16,500
	92	糸魚川③	*	*	*	*	*	*	*
佐 渡	94	佐渡①	17,300	17,300	17,500	17,500	15,900	16,300	16,300
	95	佐渡②	18,000	18,000	18,200	18,200	16,600	17,000	17,000
	96	佐渡③	17,300	17,300	17,500	17,500	15,900	16,300	16,300
	97	佐渡④	18,000	18,000	18,200	18,200	16,600	17,000	17,000
	98	佐渡⑤	18,000	18,000	18,200	18,200	16,600	17,000	17,000
	99	佐渡⑥	18,000	18,000	18,200	18,200	16,600	17,000	17,000

地域 機関	地区 コード	地区名称	T1993	T1994	T1996	T1997	T1998	T1999	T2000
			生コンクリート 24- 8-25 高炉 W/C≤60%	生コンクリート 24- 8-40 高炉 W/C≤60%	生コンクリート 21- 8-40 高炉 W/C≤65%	生コンクリート 曲 げ4. 5-2. 5-40 普通 W/C≤ 65%	生コンクリート 曲 げ4. 5-6. 5-40 普通 W/C≤ 65%	生コンクリート 曲 げ4. 5-2. 5-40 高炉 W/C≤ 65%	生コンクリート 曲 げ4. 5-6. 5-40 高炉 W/C≤ 65%
村 上	01	村上①	16,100	16,100	15,700	17,100	17,100	17,100	17,100
	02	村上②	16,800	16,800	16,400	17,800	17,800	17,800	17,800
	03	村上③	16,800	16,800	16,400	17,800	17,800	17,800	17,800
	04	村上④	17,500	17,500	17,100	18,500	18,500	18,500	18,500
	05	村上⑤	16,100	16,100	15,700	17,100	17,100	17,100	17,100
	06	村上⑥	16,800	16,800	16,400	17,800	17,800	17,800	17,800
	07	村上⑦	*	*	*	*	*	*	*
	08	村上⑧	*	*	*	*	*	*	*
	09	村上⑨	16,800	16,800	16,400	17,800	17,800	17,800	17,800
新発田	11	新発田①	16,100	16,100	15,700	17,100	17,100	17,100	17,100
	12	新発田②	15,400	15,400	15,000	16,400	16,400	16,400	16,400
	13	新発田③	12,400	12,400	12,000	13,400	13,400	13,400	13,400
	14	新発田④	16,100	16,100	15,700	17,100	17,100	17,100	17,100
	15	新発田⑤	16,800	16,800	16,400	17,800	17,800	17,800	17,800
	16	新発田⑥	16,100	16,100	15,700	17,100	17,100	17,100	17,100
	17	新発田⑦	13,400	13,400	13,000	14,400	14,400	14,400	14,400
新 津	20	新津①	12,400	12,400	12,000	13,400	13,400	13,400	13,400
	21	新津②	13,400	13,400	13,000	14,400	14,400	14,400	14,400
	22	新津③	13,000	13,000	12,600	14,000	14,000	14,000	14,000
津 川	25	津川①	14,900	14,900	14,500	15,900	15,900	15,900	15,900
	26	津川②	*	*	*	*	*	*	*
新 潟	29	新潟①	12,400	12,400	12,000	13,400	13,400	13,400	13,400
	30	新潟②	13,000	13,000	12,600	14,000	14,000	14,000	14,000
	31	新潟③	12,400	12,400	12,000	13,400	13,400	13,400	13,400
巻	33	巻①	13,000	13,000	12,600	14,000	14,000	14,000	14,000
三 条	35	三条④	13,200	13,200	12,800	14,200	14,200	14,200	14,200
	36	三条①	13,200	13,200	12,800	14,200	14,200	14,200	14,200
	37	三条②	*	*	*	*	*	*	*
	38	三条③	13,900	13,900	13,500	14,900	14,900	14,900	14,900
長 岡	39	長岡⑦	13,400	13,400	13,000	14,400	14,400	14,400	14,400
	42	長岡①	13,900	13,900	13,500	14,900	14,900	14,900	14,900
	43	長岡②	13,900	13,900	13,500	14,900	14,900	14,900	14,900
	44	長岡③	13,900	13,900	13,500	14,900	14,900	14,900	14,900
	45	長岡④	14,100	14,100	13,700	15,100	15,100	15,100	15,100
	46	長岡⑤	14,800	14,800	14,400	15,800	15,800	15,800	15,800
	47	長岡⑥	14,600	14,600	14,200	15,600	15,600	15,600	15,600
	48	長岡⑧	14,100	14,100	13,700	15,100	15,100	15,100	15,100
	50	長岡⑨	13,900	13,900	13,500	14,900	14,900	14,900	14,900
	51	長岡⑩	15,400	15,400	15,000	16,400	16,400	16,400	16,400
	52	長岡⑪	13,200	13,200	12,800	14,200	14,200	14,200	14,200
	53	長岡⑫	14,100	14,100	13,700	15,100	15,100	15,100	15,100

地域 機関	地区 コード	地区名称	T1993 生コンクリート 24- 8-25 高炉 W/C≦60%	T1994 生コンクリート 24- 8-40 高炉 W/C≦60%	T1996 生コンクリート 21- 8-40 高炉 W/C≦65%	T1997 生コンクリート 曲 げ4.5-2.5-40 普通 W/C≦ 65%	T1998 生コンクリート 曲 げ4.5-6.5-40 普通 W/C≦ 65%	T1999 生コンクリート 曲 げ4.5-2.5-40 高炉 W/C≦ 65%	T2000 生コンクリート 曲 げ4.5-6.5-40 高炉 W/C≦ 65%
魚 沼	55	魚沼①	14,100	14,100	13,700	15,100	15,100	15,100	15,100
	56	魚沼②	14,100	14,100	13,700	15,100	15,100	15,100	15,100
	57	魚沼③	14,800	14,800	14,400	15,800	15,800	15,800	15,800
	58	魚沼④	14,800	14,800	14,400	15,800	15,800	15,800	15,800
	59	魚沼⑤	15,500	15,500	15,100	16,500	16,500	16,500	16,500
	60	魚沼⑥	*	*	*	*	*	*	*
十日町	64	十日町①	15,800	15,800	15,400	16,600	16,600	16,800	16,800
	65	十日町②	16,500	16,500	16,100	17,300	17,300	17,500	17,500
	66	十日町③	15,800	15,800	15,400	16,600	16,600	16,800	16,800
南魚沼	68	南魚沼①	14,100	14,100	13,700	15,100	15,100	15,100	15,100
	69	南魚沼②	14,100	14,100	13,700	15,100	15,100	15,100	15,100
	71	南魚沼④	*	*	*	*	*	*	*
柏 崎	73	柏崎①	15,400	15,400	15,000	16,400	16,400	16,400	16,400
	74	柏崎②	15,400	15,400	15,000	16,400	16,400	16,400	16,400
	75	柏崎③	16,100	16,100	15,700	17,100	17,100	17,100	17,100
	76	柏崎④	15,400	15,400	15,000	16,400	16,400	16,400	16,400
	77	柏崎⑤	15,400	15,400	15,000	16,400	16,400	16,400	16,400
上 越	79	上越⑤	15,400	15,400	15,000	16,400	16,400	16,400	16,400
	80	上越⑥	15,400	15,400	15,000	16,400	16,400	16,400	16,400
	81	上越⑦	*	*	*	*	*	*	*
	82	上越⑨	15,400	15,400	15,000	16,400	16,400	16,400	16,400
	83	上越①	14,700	14,700	14,300	15,700	15,700	15,700	15,700
	84	上越②	14,700	14,700	14,300	15,700	15,700	15,700	15,700
	85	上越③	*	*	*	*	*	*	*
	86	上越⑩	*	*	*	*	*	*	*
	87	上越⑧	*	*	*	*	*	*	*
88	上越④	*	*	*	*	*	*	*	
糸魚川	89	糸魚川①	15,800	15,800	15,400	16,800	16,800	16,800	16,800
	90	糸魚川②	16,500	16,500	16,100	17,500	17,500	17,500	17,500
	91	糸魚川④	16,500	16,500	16,100	17,500	17,500	17,500	17,500
	92	糸魚川③	*	*	*	*	*	*	*
佐 渡	94	佐渡①	16,500	16,500	16,100	17,300	17,300	17,500	17,500
	95	佐渡②	17,200	17,200	16,800	18,000	18,000	18,200	18,200
	96	佐渡③	16,500	16,500	16,100	17,300	17,300	17,500	17,500
	97	佐渡④	17,200	17,200	16,800	18,000	18,000	18,200	18,200
	98	佐渡⑤	17,200	17,200	16,800	18,000	18,000	18,200	18,200
	99	佐渡⑥	17,200	17,200	16,800	18,000	18,000	18,200	18,200

地域 機関	地区 コード	地区名称	TZJ2022003 モルタル 1:3	TZJ2022006 モルタル 1:3 高 炉	TZJ2022001 モルタル 1:1	TZJ2022002 モルタル 1:2	TZJ2022004 モルタル 1:1 高 炉	TZJ2022005 モルタル 1:2 高 炉	T1990 生コンクリート小型 車(4t車以下) 補正
村 上	01	村上①	19,900	19,900	29,300	22,800	29,300	22,800	2,000
	02	村上②	20,600	20,600	30,000	23,500	30,000	23,500	2,000
	03	村上③	20,600	20,600	30,000	23,500	30,000	23,500	2,000
	04	村上④	21,300	21,300	30,700	24,200	30,700	24,200	2,000
	05	村上⑤	19,900	19,900	29,300	22,800	29,300	22,800	2,000
	06	村上⑥	20,600	20,600	30,000	23,500	30,000	23,500	2,000
	07	村上⑦	*	*	*	*	*	*	*
	08	村上⑧	*	*	*	*	*	*	*
	09	村上⑨	20,600	20,600	30,000	23,500	30,000	23,500	2,000
新発田	11	新発田①	19,900	19,900	29,300	22,800	29,300	22,800	2,000
	12	新発田②	19,200	19,200	28,600	22,100	28,600	22,100	2,000
	13	新発田③	17,000	17,000	26,400	19,900	26,400	19,900	2,000
	14	新発田④	19,900	19,900	29,300	22,800	29,300	22,800	2,000
	15	新発田⑤	20,600	20,600	30,000	23,500	30,000	23,500	2,000
	16	新発田⑥	19,900	19,900	29,300	22,800	29,300	22,800	2,000
	17	新発田⑦	17,200	17,200	26,600	20,100	26,600	20,100	1,500
新 津	20	新津①	17,000	17,000	26,400	19,900	26,400	19,900	2,000
	21	新津②	17,200	17,200	26,600	20,100	26,600	20,100	1,500
	22	新津③	16,900	16,900	26,100	20,300	26,100	20,300	1,500
津 川	25	津川①	18,700	18,700	28,100	21,600	28,100	21,600	1,000
	26	津川②	*	*	*	*	*	*	*
新 潟	29	新潟①	17,000	17,000	26,400	19,900	26,400	19,900	2,000
	30	新潟②	16,900	16,900	26,100	20,300	26,100	20,300	1,500
	31	新潟③	17,000	17,000	26,400	19,900	26,400	19,900	2,000
巻	33	巻①	16,900	16,900	26,100	20,300	26,100	20,300	1,500
三 条	35	三条④	17,100	17,100	26,300	20,500	26,300	20,500	1,500
	36	三条①	17,100	17,100	26,300	20,500	26,300	20,500	1,500
	37	三条②	*	*	*	*	*	*	*
	38	三条③	17,800	17,800	27,000	21,200	27,000	21,200	1,500
長 岡	39	長岡⑦	17,000	17,000	26,000	20,000	26,000	20,000	2,000
	42	長岡①	17,500	17,500	26,500	20,500	26,500	20,500	2,000
	43	長岡②	17,500	17,500	26,500	20,500	26,500	20,500	2,000
	44	長岡③	17,500	17,500	26,500	20,500	26,500	20,500	2,000
	45	長岡④	18,000	18,000	26,700	20,700	26,700	20,700	1,500
	46	長岡⑤	18,700	18,700	27,400	21,400	27,400	21,400	1,500
	47	長岡⑥	18,200	18,200	27,200	21,200	27,200	21,200	2,000
	48	長岡⑧	18,000	18,000	26,700	20,700	26,700	20,700	1,500
	50	長岡⑨	17,500	17,500	26,500	20,500	26,500	20,500	2,000
	51	長岡⑩	18,600	18,600	27,600	21,600	27,600	21,600	1,500
	52	長岡⑪	17,100	17,100	26,300	20,500	26,300	20,500	1,500
	53	長岡⑫	18,000	18,000	26,700	20,700	26,700	20,700	1,500

地域 機関	地区 コード	地区名称	TZJ2022003 モルタル 1:3	TZJ2022006 モルタル 1:3 高 炉	TZJ2022001 モルタル 1:1	TZJ2022002 モルタル 1:2	TZJ2022004 モルタル 1:1 高 炉	TZJ2022005 モルタル 1:2 高 炉	T1990 生コンクリート小型 車(4t車以下) 補正
魚 沼	55	魚沼①	18,000	18,000	26,700	20,700	26,700	20,700	1,500
	56	魚沼②	18,000	18,000	26,700	20,700	26,700	20,700	1,500
	57	魚沼③	18,700	18,700	27,400	21,400	27,400	21,400	1,500
	58	魚沼④	18,700	18,700	27,400	21,400	27,400	21,400	1,500
	59	魚沼⑤	19,400	19,400	28,100	22,100	28,100	22,100	1,500
	60	魚沼⑥	*	*	*	*	*	*	*
十日町	64	十日町①	19,200	19,400	28,200	22,200	28,400	22,400	2,000
	65	十日町②	19,900	20,100	28,900	22,900	29,100	23,100	2,000
	66	十日町③	19,200	19,400	28,200	22,200	28,400	22,400	2,000
南魚沼	68	南魚沼①	18,000	18,000	26,700	20,700	26,700	20,700	1,500
	69	南魚沼②	18,000	18,000	26,700	20,700	26,700	20,700	1,500
	71	南魚沼④	*	*	*	*	*	*	*
柏 崎	73	柏崎①	19,000	19,000	28,000	22,000	28,000	22,000	1,500
	74	柏崎②	19,000	19,000	28,000	22,000	28,000	22,000	1,500
	75	柏崎③	19,700	19,700	28,700	22,700	28,700	22,700	1,500
	76	柏崎④	19,000	19,000	28,000	22,000	28,000	22,000	1,500
	77	柏崎⑤	19,000	19,000	28,000	22,000	28,000	22,000	1,500
上 越	79	上越⑤	19,300	19,300	25,100	20,200	25,100	20,200	1,500
	80	上越⑥	19,300	19,300	25,100	20,200	25,100	20,200	1,500
	81	上越⑦	*	*	*	*	*	*	*
	82	上越⑨	19,300	19,300	25,100	20,200	25,100	20,200	1,500
	83	上越①	18,600	18,600	24,400	19,500	24,400	19,500	1,500
	84	上越②	18,600	18,600	24,400	19,500	24,400	19,500	1,500
	85	上越③	*	*	*	*	*	*	*
	86	上越⑩	*	*	*	*	*	*	*
	87	上越⑧	*	*	*	*	*	*	*
88	上越④	*	*	*	*	*	*	*	
糸魚川	89	糸魚川①	19,400	19,400	28,400	22,400	28,400	22,400	2,000
	90	糸魚川②	20,100	20,100	29,100	23,100	29,100	23,100	2,000
	91	糸魚川④	20,100	20,100	29,100	23,100	29,100	23,100	2,000
	92	糸魚川③	*	*	*	*	*	*	*
佐 渡	94	佐渡①	19,500	19,700	28,500	22,500	28,700	22,700	1,000
	95	佐渡②	20,200	20,400	29,200	23,200	29,400	23,400	1,000
	96	佐渡③	19,500	19,700	28,500	22,500	28,700	22,700	1,000
	97	佐渡④	20,200	20,400	29,200	23,200	29,400	23,400	1,000
	98	佐渡⑤	20,200	20,400	29,200	23,200	29,400	23,400	1,000
	99	佐渡⑥	20,200	20,400	29,200	23,200	29,400	23,400	1,000

6 石材道路渡し単価 (単位：円/m³)

1. 本単価は、大型車運搬の場合である。小型車運搬の場合は、見積もりのこと。
2. TZJ2104002、TZJ2150001及びTZ301040010はTZJ2104001と同単価を採用しているため掲載を割愛。
3. TZ301040040はTZJ2102003と同単価を採用しているため掲載を割愛。
4. TZJ2140001はTZJ2136001と同単価を採用しているため掲載を割愛。

地域 機関	地区 コード	地区名称	TZ2010 豆砂利 (6~ 10mm)	TZJ2102003 コンクリート用骨材 砂利40mm (洗 い)	TZJ2104001 コンクリート用骨材 砂 (洗い)	TZJ2120003 クラッシュラン 40mm	TZJ2120002 クラッシュラン 25mm	TZJ2124003 粒度調整碎石 40mm	TZJ2124002 粒度調整碎石 25mm
村 上	01	村上①	4,150	4,550	4,350	3,600	3,700	4,000	4,100
	02	村上②	4,150	4,550	4,350	3,600	3,700	4,000	4,100
	03	村上③	5,100	5,100	4,900	4,600	4,700	5,000	5,100
	04	村上④	5,100	5,100	4,900	4,600	4,700	5,000	5,100
	05	村上⑤	3,600	4,000	3,700	3,400	3,500	3,800	3,900
	06	村上⑥	3,800	4,200	3,900	3,600	3,700	4,000	4,100
	07	村上⑦	*	*	*	*	*	*	*
	08	村上⑧	*	*	*	*	*	*	*
	09	村上⑨	4,250	4,650	4,450	3,700	3,800	4,100	4,200
新発田	11	新発田①	3,150	3,500	3,300	3,150	3,250	3,300	3,400
	12	新発田②	3,150	3,500	3,300	3,150	3,250	3,300	3,400
	13	新発田③	3,500	3,600	3,400	3,150	3,250	3,300	3,400
	14	新発田④	3,500	3,600	3,400	3,150	3,250	3,300	3,400
	15	新発田⑤	3,500	3,600	3,400	3,150	3,250	3,300	3,400
	16	新発田⑥	3,500	3,600	3,400	3,150	3,250	3,300	3,400
	17	新発田⑦	3,500	3,900	3,700	3,150	3,250	3,300	3,400
新 津	20	新津①	3,500	3,900	3,700	3,150	3,250	3,300	3,400
	21	新津②	3,500	3,900	3,700	3,150	3,250	3,300	3,400
	22	新津③	3,500	3,900	3,700	3,150	3,250	3,300	3,400
津 川	25	津川①	3,900	4,100	3,900	3,550	3,650	3,700	3,800
	26	津川②	*	*	*	*	*	*	*
新 潟	29	新潟①	3,700	4,100	3,900	3,400	3,500	3,600	3,700
	30	新潟②	3,700	4,100	3,900	3,100	3,200	3,300	3,400
	31	新潟③	3,800	4,200	4,000	3,500	3,600	3,700	3,800
巻	33	巻①	3,900	4,100	3,900	3,400	3,500	3,700	3,800
三 条	35	三条④	3,900	4,100	3,900	3,400	3,500	3,700	3,800
	36	三条①	3,900	4,100	3,900	3,200	3,300	3,400	3,500
	37	三条②	*	*	*	*	*	*	*
	38	三条③	3,900	4,100	3,900	3,200	3,300	3,400	3,500
長 岡	39	長岡⑦	3,900	4,400	4,000	3,500	3,600	3,900	4,000
	42	長岡①	3,900	4,400	4,000	3,500	3,600	3,900	4,000
	43	長岡②	4,000	4,500	4,200	3,600	3,700	4,000	4,100
	44	長岡③	4,000	4,500	4,200	3,600	3,700	4,000	4,100
	45	長岡④	3,900	4,700	4,250	3,600	3,700	4,000	4,100
	46	長岡⑤	3,900	4,700	4,250	3,600	3,700	4,000	4,100
	47	長岡⑥	4,000	4,500	4,200	3,700	3,800	4,100	4,200
	48	長岡⑧	3,700	4,500	4,450	3,250	3,350	3,700	3,800
	50	長岡⑨	4,000	4,500	3,700	3,600	3,700	4,000	4,100
	51	長岡⑩	3,700	4,500	3,700	3,500	3,600	3,900	4,000
	52	長岡⑪	4,000	4,600	4,000	3,300	3,400	3,700	3,800
	53	長岡⑫	4,300	4,800	4,150	3,500	3,600	3,800	3,900

地域 機関	地区 コード	地区名称	T2010 豆砂利 (6~ 10mm)	TZJ2102003 コンクリート用骨材 砂利40mm (洗 い)	TZJ2104001 コンクリート用骨材 砂 (洗い)	TZJ2120003 クラッシュラン 40mm	TZJ2120002 クラッシュラン 25mm	TZJ2124003 粒度調整砕石 40mm	TZJ2124002 粒度調整砕石 25mm
魚 沼	55	魚沼①	3,350	3,750	3,750	3,150	3,250	3,400	3,500
	56	魚沼②	3,600	4,100	4,000	3,500	3,600	3,750	3,850
	57	魚沼③	3,600	4,100	4,000	3,500	3,600	3,750	3,850
	58	魚沼④	4,000	4,500	4,350	3,100	3,200	4,200	4,300
	59	魚沼⑤	4,000	4,500	4,350	3,100	3,200	4,200	4,300
	60	魚沼⑥	*	*	*	*	*	*	*
十日町	64	十日町①	3,750	3,900	4,100	3,600	3,700	4,000	4,100
	65	十日町②	3,750	3,900	4,100	3,600	3,700	4,000	4,100
	66	十日町③	3,950	4,100	4,300	3,700	3,800	4,100	4,200
南魚沼	68	南魚沼①	3,700	3,500	3,450	3,100	3,200	3,400	3,500
	69	南魚沼②	3,900	3,700	3,650	3,300	3,400	3,600	3,700
	71	南魚沼④	*	*	*	*	*	*	*
柏 崎	73	柏崎①	4,100	4,600	4,100	3,500	3,600	3,700	3,800
	74	柏崎②	4,300	4,800	4,300	3,700	3,800	3,900	4,000
	75	柏崎③	3,900	4,300	4,500	3,500	3,600	3,700	3,800
	76	柏崎④	4,300	4,800	4,300	3,700	3,800	3,900	4,000
	77	柏崎⑤	*	*	*	*	*	*	*
上 越	79	上越⑤	3,500	3,600	3,600	3,200	3,300	3,650	3,750
	80	上越⑥	3,500	3,600	3,600	3,200	3,300	3,650	3,750
	81	上越⑦	*	*	*	*	*	*	*
	82	上越⑨	3,700	3,600	3,600	3,300	3,400	3,600	3,700
	83	上越①	3,700	3,600	3,600	3,300	3,400	3,600	3,700
	84	上越②	3,500	3,600	3,600	3,100	3,200	3,400	3,500
	85	上越③	*	*	*	*	*	*	*
	86	上越⑩	*	*	*	*	*	*	*
	87	上越⑧	*	*	*	*	*	*	*
	88	上越④	3,500	3,700	3,850	3,400	3,450	3,700	3,750
糸魚川	89	糸魚川①	3,300	3,500	3,650	3,200	3,250	3,500	3,550
	90	糸魚川②	3,400	3,600	3,750	3,300	3,350	3,600	3,650
	91	糸魚川④	3,700	3,900	4,050	3,600	3,650	3,900	3,950
	92	糸魚川③	*	*	*	*	*	*	*
佐 渡	94	佐渡①	4,600	4,800	6,500	4,400	4,500	4,600	4,700
	95	佐渡②	4,600	4,800	6,500	4,400	4,500	4,600	4,700
	96	佐渡③	4,600	4,800	6,500	4,400	4,500	4,600	4,700
	97	佐渡④	5,050	5,250	6,950	4,850	4,950	5,050	5,150
	98	佐渡⑤	5,050	5,250	6,950	4,850	4,950	5,050	5,150
	99	佐渡⑥	5,050	5,250	6,950	4,850	4,950	5,050	5,150

地域 機関	地区 コード	地区名称	TZJ2136001 栗石 又は 割 栗石 50～ 150mm	TZJ2140002 玉石 又は 詰 石 150～ 250mm	TZJ2122003 再生クラッシュラン RC-40	T2011 アスファルト再生ク ラッシュラン ARC- 40 (C混合)	T2012 アスファルト再生ク ラッシュラン ARC- 40 (RC混合)	T2013 グラスリニアンダー 材
村 上	01	村上①	4,700	4,800	2,600	3,100	2,700	1,900
	02	村上②	4,700	4,800	2,600	3,100	2,700	1,900
	03	村上③	*	*	3,700	4,100	3,800	1,900
	04	村上④	*	*	3,700	4,100	3,800	1,900
	05	村上⑤	4,000	4,100	2,500	2,900	2,600	1,500
	06	村上⑥	4,200	4,300	2,700	3,100	2,800	2,100
	07	村上⑦	*	*	*	*	*	*
	08	村上⑧	*	*	*	*	*	*
	09	村上⑨	4,800	4,900	2,700	3,200	2,800	2,000
新発田	11	新発田①	3,200	3,400	2,300	2,600	2,400	1,500
	12	新発田②	3,200	3,400	2,300	2,600	2,400	1,500
	13	新発田③	3,500	3,700	2,300	2,600	2,400	1,500
	14	新発田④	3,500	3,700	2,300	2,600	2,400	1,500
	15	新発田⑤	3,500	3,700	2,300	2,600	2,400	1,500
	16	新発田⑥	3,500	3,700	2,300	2,600	2,400	1,500
	17	新発田⑦	3,500	3,700	2,400	2,600	2,500	1,500
新 津	20	新津①	3,800	4,000	2,400	2,600	2,500	1,500
	21	新津②	3,700	3,900	2,400	2,600	2,500	1,500
	22	新津③	3,800	4,000	2,400	2,600	2,500	1,500
津 川	25	津川①	4,200	4,500	3,000	3,050	*	1,900
	26	津川②	*	*	*	*	*	*
新 潟	29	新潟①	3,800	4,000	2,100	2,750	2,300	1,500
	30	新潟②	3,900	4,100	2,200	2,750	2,300	1,500
	31	新潟③	3,900	4,100	2,200	2,850	2,400	1,600
巻	33	巻①	4,000	4,400	2,400	3,050	2,500	1,500
三 条	35	三条④	4,000	4,700	2,400	3,050	2,500	1,500
	36	三条①	4,000	4,700	2,400	2,750	2,500	1,500
	37	三条②	*	*	*	*	*	*
	38	三条③	4,000	4,700	2,600	2,950	2,700	1,500
長 岡	39	長岡⑦	3,900	4,400	2,400	2,800	2,500	1,500
	42	長岡①	3,900	4,600	2,500	2,800	2,500	1,500
	43	長岡②	4,100	4,800	2,500	3,000	2,500	1,500
	44	長岡③	4,100	4,800	2,500	3,000	2,500	1,500
	45	長岡④	4,100	4,700	2,800	3,000	2,700	1,500
	46	長岡⑤	4,100	4,700	2,800	3,000	2,700	1,500
	47	長岡⑥	4,100	4,800	2,600	3,000	2,600	1,700
	48	長岡⑧	3,350	4,300	2,700	2,900	2,500	1,500
	50	長岡⑨	4,000	4,900	2,600	3,000	2,600	1,500
	51	長岡⑩	3,700	4,600	2,600	3,000	2,600	1,500
	52	長岡⑪	3,700	4,600	2,600	3,000	2,600	1,500
	53	長岡⑫	3,900	4,400	2,800	3,100	2,600	1,500

地域 機関	地区 コード	地区名称	TZJ2136001 栗石 又は 割 栗石 50～ 150mm	TZJ2140002 玉石 又は 詰 石 150～ 250mm	TZJ2122003 再生クラッシュラン RC-40	T2011 アスファルト再生ク ラッシュラン ARC- 40 (C混合)	T2012 アスファルト再生ク ラッシュラン ARC- 40 (RC混合)	T2013 ケリス [®] リーアングー 材
魚 沼	55	魚沼①	3,250	4,200	2,700	3,100	2,700	1,500
	56	魚沼②	3,700	4,600	2,800	3,400	2,800	1,500
	57	魚沼③	3,700	4,600	2,800	3,400	2,800	1,700
	58	魚沼④	3,250	4,950	2,800	3,400	2,800	1,700
	59	魚沼⑤	3,250	4,950	2,800	3,400	2,800	1,700
	60	魚沼⑥	*	*	*	*	*	*
十日町	64	十日町①	3,650	3,950	3,000	3,600	3,000	1,500
	65	十日町②	3,650	3,950	3,000	3,600	3,000	1,500
	66	十日町③	3,850	4,450	3,100	3,700	3,100	1,500
南魚沼	68	南魚沼①	3,100	3,600	2,700	3,000	2,700	1,500
	69	南魚沼②	3,300	3,800	2,900	3,200	2,900	1,700
	71	南魚沼④	*	*	*	*	*	*
柏 崎	73	柏崎①	3,700	4,200	2,600	3,100	2,600	1,500
	74	柏崎②	3,900	4,400	2,800	3,300	2,800	1,700
	75	柏崎③	3,800	4,100	2,700	3,200	2,700	1,500
	76	柏崎④	3,900	4,400	2,800	3,300	2,800	1,700
	77	柏崎⑤	*	*	*	*	*	*
上 越	79	上越⑤	4,400	4,900	2,800	3,000	2,800	1,700
	80	上越⑥	4,400	4,900	2,800	3,000	2,800	1,500
	81	上越⑦	*	*	*	*	*	*
	82	上越⑨	4,500	5,000	2,400	3,100	2,400	1,500
	83	上越①	4,500	5,000	2,400	3,100	2,400	1,500
	84	上越②	4,300	4,800	2,400	2,900	2,400	1,500
	85	上越③	*	*	*	*	*	*
	86	上越⑩	*	*	*	*	*	*
	87	上越⑧	*	*	*	*	*	*
	88	上越④	4,200	4,550	2,600	3,000	2,600	1,700
糸魚川	89	糸魚川①	3,750	3,850	2,400	2,800	2,400	1,500
	90	糸魚川②	3,950	4,050	2,500	2,900	2,500	1,700
	91	糸魚川④	4,150	4,250	2,800	3,200	2,800	2,000
	92	糸魚川③	*	*	*	*	*	*
佐 渡	94	佐渡①	4,500	5,100	3,250	4,100	3,600	1,700
	95	佐渡②	4,500	5,100	3,550	4,100	3,600	2,300
	96	佐渡③	4,500	5,100	3,350	4,100	3,600	2,100
	97	佐渡④	4,950	5,550	3,800	4,550	4,050	2,300
	98	佐渡⑤	4,950	5,550	3,800	4,550	4,050	1,700
	99	佐渡⑥	4,950	5,550	4,100	4,550	4,050	1,700

7 アスファルト混合物道路渡し単価 (単位：円／t)

1. 下記単価は、プラントからの距離に関係ない地区内同一単価である。

2. 細粒度アスコン (5F) は、はくり防止剤入の単価である。

地域 機関	地区 コード	地区名称	TZJ4100001 ⑬開粒度アスコン (13)	TZJ4100002 ⑭粗粒度アスコン (20)	TZJ4100004 ⑮密粒度アスコン (新20FH)	TZJ4100005 ⑯細粒度アスコン (5F)	TZJ4100006 ⑰密粒度アスコン (13F)	TZJ4100008 ⑱密粒度アスコン (13)	TZJ4103002 ⑲密粒度アスコン (新20FH)改質 I型
村上	01	村上①	11,800	11,000	11,700	14,400	12,700	12,100	14,900
	02	村上②	11,800	11,000	11,700	14,400	12,700	12,100	14,900
	03	村上③	11,800	11,000	11,700	14,400	12,700	12,100	14,900
	04	村上④	11,800	11,000	11,700	14,400	12,700	12,100	14,900
	05	村上⑤	11,200	10,400	11,100	13,800	12,100	11,500	14,300
	06	村上⑥	11,800	11,000	11,700	14,400	12,700	12,100	14,900
	07	村上⑦	*	*	*	*	*	*	*
	08	村上⑧	*	*	*	*	*	*	*
	09	村上⑨	11,800	11,000	11,700	14,400	12,700	12,100	14,900
新発田	11	新発田①	11,200	10,400	11,100	13,800	12,100	11,500	14,300
	12	新発田②	10,700	9,900	10,600	13,300	11,600	11,000	13,800
	13	新発田③	10,700	9,900	10,600	13,300	11,600	11,000	13,800
	14	新発田④	11,200	10,400	11,100	13,800	12,100	11,500	14,300
	15	新発田⑤	10,700	9,900	10,600	13,300	11,600	11,000	13,800
	16	新発田⑥	10,700	9,900	10,600	13,300	11,600	11,000	13,800
	17	新発田⑦	10,700	9,900	10,600	13,300	11,600	11,000	13,800
新津	20	新津①	10,700	9,900	10,600	13,300	11,600	11,000	13,800
	21	新津②	10,700	9,900	10,600	13,300	11,600	11,000	13,800
	22	新津③	10,700	9,900	10,600	13,300	11,600	11,000	13,800
津川	25	津川①	11,200	10,400	11,100	13,800	12,100	11,500	14,300
	26	津川②	*	*	*	*	*	*	*
新潟	29	新潟①	10,700	9,900	10,600	13,300	11,600	11,000	13,800
	30	新潟②	10,700	9,900	10,600	13,300	11,600	11,000	13,800
	31	新潟③	10,700	9,900	10,600	13,300	11,600	11,000	13,800
巻	33	巻①	10,700	9,900	10,600	13,300	11,600	11,000	13,800
三条	35	三条④	10,700	9,900	10,600	13,300	11,600	11,000	13,800
	36	三条①	10,700	9,900	10,600	13,300	11,600	11,000	13,800
	37	三条②	*	*	*	*	*	*	*
	38	三条③	10,700	9,900	10,600	13,300	11,600	11,000	13,800
長岡	39	長岡⑦	11,000	10,200	10,900	13,600	11,900	11,300	14,100
	42	長岡①	11,000	10,200	10,900	13,600	11,900	11,300	14,100
	43	長岡②	11,000	10,200	10,900	13,600	11,900	11,300	14,100
	44	長岡③	11,000	10,200	10,900	13,600	11,900	11,300	14,100
	45	長岡④	11,300	10,500	11,200	13,900	12,200	11,600	14,400
	46	長岡⑤	11,300	10,500	11,200	13,900	12,200	11,600	14,400
	47	長岡⑥	11,000	10,200	10,900	13,600	11,900	11,300	14,100
	48	長岡⑧	11,300	10,500	11,200	13,900	12,200	11,600	14,400
	50	長岡⑨	11,000	10,200	10,900	13,600	11,900	11,300	14,100
	51	長岡⑩	11,000	10,200	10,900	13,600	11,900	11,300	14,100
	52	長岡⑪	10,700	9,900	10,600	13,300	11,600	11,000	13,800
53	長岡⑫	11,300	10,500	11,200	13,900	12,200	11,600	14,400	

地域 機関	地区 コード	地区名称	TZJ4100001 ⑬開粒度アスコン (13)	TZJ4100002 ⑭粗粒度アスコン (20)	TZJ4100004 ⑮密粒度アスコン (新20FH)	TZJ4100005 ⑯細粒度アスコン (5F)	TZJ4100006 ⑰密粒度アスコン (13F)	TZJ4100008 ⑱密粒度アスコン (13)	TZJ4103002 ⑲密粒度アスコン (新20FH)改質 I型
魚沼	55	魚沼①	11,300	10,500	11,200	13,900	12,200	11,600	14,400
	56	魚沼②	11,300	10,500	11,200	13,900	12,200	11,600	14,400
	57	魚沼③	11,300	10,500	11,200	13,900	12,200	11,600	14,400
	58	魚沼④	11,300	10,500	11,200	13,900	12,200	11,600	14,400
	59	魚沼⑤	11,300	10,500	11,200	13,900	12,200	11,600	14,400
	60	魚沼⑥	*	*	*	*	*	*	*
十日町	64	十日町①	11,300	10,500	11,200	13,900	12,200	11,600	14,400
	65	十日町②	11,300	10,500	11,200	13,900	12,200	11,600	14,400
	66	十日町③	11,300	10,500	11,200	13,900	12,200	11,600	14,400
南魚沼	68	南魚沼①	11,300	10,500	11,200	13,900	12,200	11,600	14,400
	69	南魚沼②	11,300	10,500	11,200	13,900	12,200	11,600	14,400
	71	南魚沼④	*	*	*	*	*	*	*
柏崎	73	柏崎①	11,000	10,200	10,900	13,600	11,900	11,300	14,100
	74	柏崎②	11,000	10,200	10,900	13,600	11,900	11,300	14,100
	75	柏崎③	11,000	10,200	10,900	13,600	11,900	11,300	14,100
	76	柏崎④	11,000	10,200	10,900	13,600	11,900	11,300	14,100
	77	柏崎⑤	11,000	10,200	10,900	13,600	11,900	11,300	14,100
上越	79	上越⑤	10,700	9,900	10,600	13,300	11,600	11,000	13,800
	80	上越⑥	10,700	9,900	10,600	13,300	11,600	11,000	13,800
	81	上越⑦	*	*	*	*	*	*	*
	82	上越⑨	10,700	9,900	10,600	13,300	11,600	11,000	13,800
	83	上越①	10,700	9,900	10,600	13,300	11,600	11,000	13,800
	84	上越②	10,700	9,900	10,600	13,300	11,600	11,000	13,800
	85	上越③	*	*	*	*	*	*	*
	86	上越⑩	*	*	*	*	*	*	*
	87	上越⑧	*	*	*	*	*	*	*
	88	上越④	11,100	10,300	11,000	13,700	12,000	11,400	14,200
糸魚川	89	糸魚川①	11,100	10,300	11,000	13,700	12,000	11,400	14,200
	90	糸魚川②	11,100	10,300	11,000	13,700	12,000	11,400	14,200
	91	糸魚川④	11,100	10,300	11,000	13,700	12,000	11,400	14,200
	92	糸魚川③	*	*	*	*	*	*	*
佐渡	94	佐渡①	14,300	13,500	14,200	17,200	15,300	14,700	17,400
	95	佐渡②	14,900	14,100	14,800	17,800	15,900	15,300	18,000
	96	佐渡③	14,900	14,100	14,800	17,800	15,900	15,300	18,000
	97	佐渡④	14,900	14,100	14,800	17,800	15,900	15,300	18,000
	98	佐渡⑤	14,300	13,500	14,200	17,200	15,300	14,700	17,400
	99	佐渡⑥	14,900	14,100	14,800	17,800	15,900	15,300	18,000

地域 機関	地区 コード	地区名称	TZJ4103003	TZJ4101004	TZJ4103005	TZJ4106004
			⑥密粒度アスコン (新20FH)改質 Ⅱ型DS1500以上	⑫密粒度アスコン (13FH)改質Ⅰ 型	⑪密粒度アスコン (13FH)改質Ⅱ 型DS1500以上	①瀝青安定処 理(25)
村 上	01	村上①	15,600	14,900	15,600	10,000
	02	村上②	15,600	14,900	15,600	10,000
	03	村上③	15,600	14,900	15,600	10,000
	04	村上④	15,600	14,900	15,600	10,000
	05	村上⑤	15,000	14,300	15,000	9,400
	06	村上⑥	15,600	14,900	15,600	10,000
	07	村上⑦	*	*	*	*
	08	村上⑧	*	*	*	*
	09	村上⑨	15,600	14,900	15,600	10,000
新発田	11	新発田①	15,000	14,300	15,000	9,400
	12	新発田②	14,500	13,800	14,500	8,900
	13	新発田③	14,500	13,800	14,500	8,900
	14	新発田④	15,000	14,300	15,000	9,400
	15	新発田⑤	14,500	13,800	14,500	8,900
	16	新発田⑥	14,500	13,800	14,500	8,900
	17	新発田⑦	14,500	13,800	14,500	8,900
新 津	20	新津①	14,500	13,800	14,500	8,900
	21	新津②	14,500	13,800	14,500	8,900
	22	新津③	14,500	13,800	14,500	8,900
津 川	25	津川①	15,000	14,300	15,000	9,400
	26	津川②	*	*	*	*
新 潟	29	新潟①	14,500	13,800	14,500	8,900
	30	新潟②	14,500	13,800	14,500	8,900
	31	新潟③	14,500	13,800	14,500	8,900
巻	33	巻①	14,500	13,800	14,500	8,900
三 条	35	三条④	14,500	13,800	14,500	8,900
	36	三条①	14,500	13,800	14,500	8,900
	37	三条②	*	*	*	*
	38	三条③	14,500	13,800	14,500	8,900
長 岡	39	長岡⑦	14,800	14,100	14,800	9,200
	42	長岡①	14,800	14,100	14,800	9,200
	43	長岡②	14,800	14,100	14,800	9,200
	44	長岡③	14,800	14,100	14,800	9,200
	45	長岡④	15,100	14,400	15,100	9,500
	46	長岡⑤	15,100	14,400	15,100	9,500
	47	長岡⑥	14,800	14,100	14,800	9,200
	48	長岡⑧	15,100	14,400	15,100	9,500
	50	長岡⑨	14,800	14,100	14,800	9,200
	51	長岡⑩	14,800	14,100	14,800	9,200
	52	長岡⑪	14,500	13,800	14,500	8,900
	53	長岡⑫	15,100	14,400	15,100	9,500

地域 機関	地区 コード	地区名称	TZJ4103003	TZJ4101004	TZJ4103005	TZJ4106004
			⑥密粒度アスコン (新20FH)改質 Ⅱ型DS1500以上	⑫密粒度アスコン (13FH)改質Ⅰ 型	⑪密粒度アスコン (13FH)改質Ⅱ 型DS1500以上	①瀝青安定処 理(25)
魚沼	55	魚沼①	15,100	14,400	15,100	9,500
	56	魚沼②	15,100	14,400	15,100	9,500
	57	魚沼③	15,100	14,400	15,100	9,500
	58	魚沼④	15,100	14,400	15,100	9,500
	59	魚沼⑤	15,100	14,400	15,100	9,500
	60	魚沼⑥	*	*	*	*
十日町	64	十日町①	15,100	14,400	15,100	9,500
	65	十日町②	15,100	14,400	15,100	9,500
	66	十日町③	15,100	14,400	15,100	9,500
南魚沼	68	南魚沼①	15,100	14,400	15,100	9,500
	69	南魚沼②	15,100	14,400	15,100	9,500
	71	南魚沼④	*	*	*	*
柏崎	73	柏崎①	14,800	14,100	14,800	9,200
	74	柏崎②	14,800	14,100	14,800	9,200
	75	柏崎③	14,800	14,100	14,800	9,200
	76	柏崎④	14,800	14,100	14,800	9,200
	77	柏崎⑤	14,800	14,100	14,800	9,200
上越	79	上越⑤	14,500	13,800	14,500	8,900
	80	上越⑥	14,500	13,800	14,500	8,900
	81	上越⑦	*	*	*	*
	82	上越⑨	14,500	13,800	14,500	8,900
	83	上越①	14,500	13,800	14,500	8,900
	84	上越②	14,500	13,800	14,500	8,900
	85	上越③	*	*	*	*
	86	上越⑩	*	*	*	*
	87	上越⑧	*	*	*	*
	88	上越④	14,900	14,200	14,900	9,300
糸魚川	89	糸魚川①	14,900	14,200	14,900	9,300
	90	糸魚川②	14,900	14,200	14,900	9,300
	91	糸魚川④	14,900	14,200	14,900	9,300
	92	糸魚川③	*	*	*	*
佐渡	94	佐渡①	18,100	17,400	18,100	12,400
	95	佐渡②	18,700	18,000	18,700	13,000
	96	佐渡③	18,700	18,000	18,700	13,000
	97	佐渡④	18,700	18,000	18,700	13,000
	98	佐渡⑤	18,100	17,400	18,100	12,400
	99	佐渡⑥	18,700	18,000	18,700	13,000

8 公共工事設計労務単価（単位：円／人）

- 1 公共工事設計労務単価は、公共工事の工事費の積算に用いるためのものであり、下請契約等における労務単価や雇用契約における労働者への支払い賃金を拘束するものではない。
- 2 本単価は、所定労働時間内8時間当たりの単価である。
- 3 時間外、休日及び深夜の労働についての割増賃金、各職種の通常の作業条件または作業内容を超えた労働に対する手当等は含まれていない。
- 4 本単価は労働者に支払われる賃金に係わるものであり、現場管理費（法定福利費の事業主負担額、研修訓練等に要する費用等）及び一般管理費等の諸経費は含まれていない。（例えば、交通誘導員の単価については、警備会社に必要な諸経費は含まれていない。）
- 5 法定福利費の事業主負担額、研修訓練等に要する費用等は、積算上、現場管理費等に含まれている。

(1) 労務単価

職 種	コード	補正なし単価	構成比
高級船員9時間	R1261	26,720	
高級船員10時間	R1268	29,250	
高級船員11時間	R1262	31,770	
高級船員12時間	R1263	34,290	
高級船員16時間	R1264	44,380	
高級船員(22H/日、2ワッ)	RR3006	33,290	
普通船員9時間	R1271	22,300	
普通船員11時間	R1272	26,900	
普通船員10時間	R1278	24,610	
普通船員12時間	R1273	29,200	
普通船員16時間	R1274	38,400	
普通船員(22H/日、2ワッ)	RR3007	28,290	
乗船手当(高級船員)	R1266	2,907	
乗船手当(普通船員)	R1267	2,379	
乗船手当(船団長)	R1295	2,907	
船団長	R1291	24,200	0.667
船団長16時間	R1294	44,380	
船団長(22H/日、2ワッ)	RR3005	33,290	
潜水世話役	R1301	33,800	0.846
潜水土(ダイバー) 潜水深度10m未満	R1401	44,100	
潜水土(ダイバー) 潜水深度10m～20m未満	R1402	46,300	
潜水土(ダイバー) 潜水深度20m～30m未満	R1403	48,500	
潜水土(ダイバー) 潜水深度30m～40m未満	R1404	50,700	
潜水土(ダイバー) 潜水深度40m～50m未満	R1405	53,100	
潜水土(ダイバー) 潜水深度50m以上	R1406	55,300	
特殊作業員(10H/日)	RR3001	23,070	
普通作業員(22H/日、2ワッ)	RR3002	23,420	
運転手(特殊)(1時間当り)	RR3003	2,260	
船団長	RR3004	24,200	0.667
潜水世話役	RR3008	33,800	0.846
船団長乗船手当	RR3009	2,907	
高級船員乗船手当	RR3010	2,907	
普通船員乗船手当	RR3011	2,379	
普通日額旅費(8km以上16km未満) 船団長・高	RR3013	546	
普通日額旅費(8km以上16km未満) 普通船員	RR3014	490	
普通日額旅費(16km以上25km未満) 船団長・高	RR3015	833	
普通日額旅費(16km以上25km未満) 普通船員	RR3016	731	
普通日額旅費(25km以上) 船団長・高級船員	RR3017	1,101	
普通日額旅費(25km以上) 普通船員	RR3018	972	
日当 船団長・高級船員	RR3019	2,037	
日当 普通船員	RR3020	1,574	
宿泊費(甲地方) 船団長・高級船員	RR3021	10,092	
宿泊費(甲地方) 普通船員	RR3022	8,055	

職 種	コード	補正なし単価	構成比
宿泊費(乙地方) 船団長・高級船員	RR3023	9,074	
宿泊費(乙地方) 普通船員	RR3024	7,222	
技術者(下水道)	R2051	28,200	0.700
特殊作業員	RR0101	18,300	0.832
普通作業員	RR0102	15,500	0.908
軽作業員	RR0103	13,400	0.931
造園工	RR0104	17,500	0.830
法面工	RR0105	21,700	0.840
とび工	RR0106	18,800	0.901
石工	RR0107	非公表	0.904
ブロック工	RR0108	非公表	0.859
助手	RR0109	15,500	0.908
鉄筋工	RR0110	19,700	0.924
鉄骨工	RR0111	18,500	0.786
塗装工	RR0112	19,100	0.854
溶接工	RR0113	20,100	0.883
特殊運転手	RR0114	18,100	0.836
一般運転手	RR0115	15,900	0.869
潜かん工	RR0116	27,400	0.970
潜かん世話役	RR0117	32,400	0.942
さく岩工	RR0118	非公表	0.807
トンネル特殊工	RR0119	27,800	0.962
トンネル作業員	RR0120	20,300	0.946
トンネル世話役	RR0121	28,200	0.942
橋梁特殊工	RR0122	23,500	0.957
橋梁塗装工	RR0123	28,300	0.930
橋梁世話役	RR0124	26,700	0.888
土木一般世話役	RR0125	19,300	0.820
高級船員	RR0126	24,200	0.667
普通船員	RR0127	20,000	0.736
潜水士	RR0128	33,800	0.846
潜水連絡員	RR0129	20,500	0.906
潜水送気員	RR0130	22,200	0.884
山林砂防工	RR0131	22,700	0.817
軌道工	RR0132	24,500	0.949
型枠工	RR0133	18,700	0.945
大工	RR0134	19,000	0.935
左官	RR0135	18,700	0.923
配管工	RR0136	18,000	0.816
はつり工	RR0137	18,500	0.882
防水工	RR0138	19,000	0.836
板金工	RR0139	19,400	0.790
タイル工	RR0140	非公表	0.965
サッシ工	RR0141	21,700	0.812
屋根ふき工	RR0142	*	
内装工	RR0143	19,800	0.864
ガラス工	RR0144	18,800	0.758
たたみ工	RR0145	*	
建具工	RR0146	非公表	0.850
ダクト工	RR0147	17,700	0.803
保温工	RR0148	19,500	0.815
建築ブロック工	RR0149	*	
機械世話役	RR0150	19,300	0.820
機械工	RR0164	20,100	0.883
電工	RR0201	17,500	0.737
電気通信技術者	RR0202	28,200	0.700
電気通信技術員	RR0203	19,000	0.700
点検技術者(電)	RR0204	28,100	0.700
点検技術員(電)	RR0205	21,600	0.700
運転監視技術員	RR0207	21,600	0.700

職 種	コード	補正なし単価	構成比
設備機械工	RR0301	19,700	0.752
点検整備工	RR0317	20,200	0.676
交通誘導警備員A	RR0803	11,300	0.887
交通誘導警備員B	RR0804	9,800	0.930

(2) 工数単価

職 種	コード	補正なし単価	構成比
船舶製作工	R1297	23,400	
製作工(橋梁)	RR0153	26,200	
機械設備製作工	RR0302	22,800	
機械設備据付工	RR0303	20,200	0.676

(3) 労務単価 (労務単価 農地部積算用)

職 種	コード	補正なし単価	構成比
電気通信用技術者 (調整)	RD0050	28,200	0.700
電気通信用技術者 (調整)	RD0080	28,200	0.700
電気通信用技術者 (調整)	RD0090	28,200	0.700
電気通信用技術者 (調整)	RD0110	28,200	0.700
電気通信用技術者 (調整)	RD0120	28,200	0.700
電気通信用技術者 (調整)	RD0150	28,200	0.700
電気通信用技術者 (調整)	RD0170	28,200	0.700
電気通信用技術員 (調整)	RD1050	19,000	0.700
電気通信用技術員 (調整)	RD1080	19,000	0.700
電気通信用技術員 (調整)	RD1090	19,000	0.700
電気通信用技術員 (調整)	RD1110	19,000	0.700
電気通信用技術員 (調整)	RD1120	19,000	0.700
電気通信用技術員 (調整)	RD1150	19,000	0.700
電気通信用技術員 (調整)	RD1170	19,000	0.700

9-1 共通資材 (鋼材 (月積契約))

(1) 形鋼

名 称	規 格	単位	コード	単 価	
				本 土	佐 渡
CT形鋼エキストラ(橋梁用)	175~250シリーズ	t	TZJ1056002	物価資料	
CT形鋼エキストラ(橋梁用)	300シリーズ以上	t	TZJ1056003	物価資料	
H形鋼 規格エキストラ	SM490YB t≤25	t	TZJ1054008	物価資料	
H形鋼(CT形鋼用) 規格エキストラ	SS400 t≤38	t	TZJ1054001	物価資料	
形鋼(大形) 規格エキストラ	SS400	t	TZJ1052001	物価資料	
形鋼(大形) 規格エキストラ	SM400A	t	TZJ1052004	物価資料	
形鋼(大形) 規格エキストラ	SM490A	t	TZJ1052005	物価資料	
鋼材佐渡加算額	無規格品 全サイズ	t	T3240	*	7,000

1. 本単価表に掲載のない佐渡の鋼材単価は、物価資料の価格に鋼材佐渡加算額 (T3240) を加算するものとする。

(2) 鋼矢板

名 称	規 格	単位	コード	単 価	
				本 土	佐 渡
鋼矢板	SY295	t	TZJ1030001	物価資料	136,000
鋼矢板	SY295 VL、VIL型	t	TZJ1030002	物価資料	141,000
鋼矢板	SYW295	t	TZJ1030003	物価資料	136,000
鋼矢板	SYW295 VL、VIL型	t	TZJ1030004	物価資料	141,000
鋼矢板	SYW295 ハット型(10H、25H)	t	TZJ1030006	物価資料	136,000
鋼矢板 規格エキストラ	SY390	t	TZJ1060001	物価資料	
鋼矢板 規格エキストラ	SYW390	t	TZJ1060003	物価資料	
鋼矢板 形状エキストラ	VL、VIL型	t	TZJ1061001	物価資料	

1. エキストラが必要な場合は別途加算のこと。

(3) 鋼管杭

名 称	規 格	単位	コード	単 価	
				本 土	佐 渡
鋼管杭 φ600~1117.6	SKK400(L=6~12m)	t	T3359	物価資料	144,000
鋼管杭 φ600~1117.6	SKK400(L=6~12m)	t	T3360	物価資料	144,000
鋼管杭付属品	丸蓋 八角蓋	kg	T3362	物価資料	300
鋼管杭付属品	井桁補強	kg	T3363	物価資料	360
鋼管杭付属品	十字補強	kg	T3364	物価資料	330
鋼管杭付属品	アングルリング(取付費含む)	kg	T3365	物価資料	730
鋼管杭付属品	吊金具(取付費含む)	kg	T3366	物価資料	840
工場溶接(ス肉溶接)	丸蓋、八角蓋、井桁、十字補強	m	T3367	物価資料	

1. 鋼管類は地域エキストラ加算済。

(4) 鋼板

名 称	規 格	単位	コード	単 価	
				本 土	佐 渡
一般構造用圧延鋼板(中板)	SS400・t=3.2	t	KN0057	物価資料	
一般構造用圧延鋼板(中板)	SS400・t=4.5	t	KN0058	物価資料	
一般構造用圧延鋼板(厚板)	SS400・t=6.0	t	KN0059	物価資料	
一般構造用圧延鋼板(厚板)	SS400・t=8~11	t	KN0060	物価資料	
一般構造用圧延鋼板(厚板)	SS400・t=12~25	t	KN0061	物価資料	
一般構造用圧延鋼板(厚板)	SS400・t=26~30	t	KN0062	物価資料	
一般構造用圧延鋼板(厚板)	SS400・t=31~35	t	KN0063	物価資料	
一般構造用圧延鋼板(厚板)	SS400・t=36~40	t	KN0064	物価資料	
一般構造用圧延鋼板(厚板)	SS490・t=6.0	t	KN0066	物価資料	
一般構造用圧延鋼板(厚板)	SS490・t=8~11	t	KN0067	物価資料	
一般構造用圧延鋼板(厚板)	SS490・t=12~25	t	KN0068	物価資料	
一般構造用圧延鋼板(厚板)	SS490・t=26~30	t	KN0069	物価資料	
一般構造用圧延鋼板(厚板)	SS490・t=31~35	t	KN0070	物価資料	
一般構造用圧延鋼板(厚板)	SS490・t=36~40	t	KN0071	物価資料	
溶接構造用圧延鋼板(厚板)	SM400A・t=6.0	t	KN0077	物価資料	
溶接構造用圧延鋼板(厚板)	SM400A・t=8~11	t	KN0078	物価資料	
溶接構造用圧延鋼板(厚板)	SM400A・t=12~25	t	KN0079	物価資料	
溶接構造用圧延鋼板(厚板)	SM400A・t=26~30	t	KN0080	物価資料	
溶接構造用圧延鋼板(厚板)	SM400A・t=31~35	t	KN0081	物価資料	

1. KN0057~KN0172は規格及び寸法(厚み)エキストラ加算済。

名 称	規 格	単位	コード	単 価	
				本 土	佐 渡
溶接構造用圧延鋼板(厚板)	SM400A・t=36~40	t	KN0082		物価資料
溶接構造用圧延鋼板(厚板)	SM400B・t=6.0	t	KN0084		物価資料
溶接構造用圧延鋼板(厚板)	SM400B・t=8~11	t	KN0085		物価資料
溶接構造用圧延鋼板(厚板)	SM400B・t=12~25	t	KN0086		物価資料
溶接構造用圧延鋼板(厚板)	SM400B・t=26~30	t	KN0087		物価資料
溶接構造用圧延鋼板(厚板)	SM400B・t=31~35	t	KN0088		物価資料
溶接構造用圧延鋼板(厚板)	SM400B・t=36~40	t	KN0089		物価資料
溶接構造用圧延鋼板(厚板)	SM490A・t=6.0	t	KN0091		物価資料
溶接構造用圧延鋼板(厚板)	SM490A・t=8~11	t	KN0092		物価資料
溶接構造用圧延鋼板(厚板)	SM490A・t=12~25	t	KN0093		物価資料
溶接構造用圧延鋼板(厚板)	SM490A・t=26~30	t	KN0094		物価資料
溶接構造用圧延鋼板(厚板)	SM490A・t=31~35	t	KN0095		物価資料
溶接構造用圧延鋼板(厚板)	SM490A・t=36~40	t	KN0096		物価資料
溶接構造用耐候性圧延鋼板	SMA400AP・t=6.0	t	KN0129		物価資料
溶接構造用耐候性圧延鋼板	SMA400AP・t=8~11	t	KN0130		物価資料
溶接構造用耐候性圧延鋼板	SMA400AP・t=12~25	t	KN0131		物価資料
溶接構造用耐候性圧延鋼板	SMA400AP・t=26~30	t	KN0132		物価資料
溶接構造用耐候性圧延鋼板	SMA400AP・t=31~35	t	KN0133		物価資料
溶接構造用耐候性圧延鋼板	SMA400AP・t=36~40	t	KN0134		物価資料
溶接構造用耐候性圧延鋼板	SMA490AP・t=6.0	t	KN0136		物価資料
溶接構造用耐候性圧延鋼板	SMA490AP・t=8~11	t	KN0137		物価資料
溶接構造用耐候性圧延鋼板	SMA490AP・t=12~25	t	KN0138		物価資料
溶接構造用耐候性圧延鋼板	SMA490AP・t=26~30	t	KN0139		物価資料
溶接構造用耐候性圧延鋼板	SMA490AP・t=31~35	t	KN0140		物価資料
溶接構造用耐候性圧延鋼板	SMA490AP・t=36~40	t	KN0141		物価資料
溶接構造用耐候性圧延鋼板	SMA490BP・t=6.0	t	KN0143		物価資料
溶接構造用耐候性圧延鋼板	SMA490BP・t=8~11	t	KN0144		物価資料
溶接構造用耐候性圧延鋼板	SMA490BP・t=12~25	t	KN0145		物価資料
溶接構造用耐候性圧延鋼板	SMA490BP・t=26~30	t	KN0146		物価資料
溶接構造用耐候性圧延鋼板	SMA490BP・t=31~35	t	KN0147		物価資料
溶接構造用耐候性圧延鋼板	SMA490BP・t=36~40	t	KN0148		物価資料
溶接構造用耐候性圧延鋼板	SMA400AW 厚さ6mm	t	KN0153		物価資料
溶接構造用耐候性圧延鋼板	SMA400AW 厚さ8~11mm	t	KN0154		物価資料
溶接構造用耐候性圧延鋼板	SMA400AW 厚さ12~25mm	t	KN0155		物価資料
溶接構造用耐候性圧延鋼板	SMA400AW 厚さ26~30mm	t	KN0156		物価資料
溶接構造用耐候性圧延鋼板	SMA400AW 厚さ31~35mm	t	KN0157		物価資料
溶接構造用耐候性圧延鋼板	SMA400AW 厚さ36~40mm	t	KN0158		物価資料
溶接構造用耐候性圧延鋼板	SMA490AW 厚さ6mm	t	KN0160		物価資料
溶接構造用耐候性圧延鋼板	SMA490AW 厚さ8~11mm	t	KN0161		物価資料
溶接構造用耐候性圧延鋼板	SMA490AW 厚さ12~25mm	t	KN0162		物価資料
溶接構造用耐候性圧延鋼板	SMA490AW 厚さ26~30mm	t	KN0163		物価資料
溶接構造用耐候性圧延鋼板	SMA490AW 厚さ31~35mm	t	KN0164		物価資料
溶接構造用耐候性圧延鋼板	SMA490AW 厚さ36~40mm	t	KN0165		物価資料
溶接構造用耐候性圧延鋼板	SMA490BW 厚さ6mm	t	KN0167		物価資料
溶接構造用耐候性圧延鋼板	SMA490BW 厚さ8~11mm	t	KN0168		物価資料
溶接構造用耐候性圧延鋼板	SMA490BW 厚さ12~25mm	t	KN0169		物価資料
溶接構造用耐候性圧延鋼板	SMA490BW 厚さ26~30mm	t	KN0170		物価資料
溶接構造用耐候性圧延鋼板	SMA490BW 厚さ31~35mm	t	KN0171		物価資料
溶接構造用耐候性圧延鋼板	SMA490BW 厚さ36~40mm	t	KN0172		物価資料
鋼板(厚板)(販売)	無規格 12≦t≦25		TZJ1026001		物価資料
中厚板 規格エキストラ	SS400	t	TZJ1062001		物価資料
中厚板 規格エキストラ	SM400A t≦38	t	TZJ1062004		物価資料
中厚板 規格エキストラ	SM400B t≦25	t	TZJ1062005		物価資料
中厚板 規格エキストラ	SM400B 25<t≦38	t	TZJ1062006		物価資料
中厚板 規格エキストラ	SM400C t≦25	t	TZJ1062007		物価資料
中厚板 規格エキストラ	SM400C 25<t≦38	t	TZJ1062008		物価資料
中厚板 規格エキストラ	SM400C 38<t≦50	t	TZJ1062009		物価資料
中厚板 規格エキストラ	SM490A t≦50	t	TZJ1062010		物価資料
中厚板 規格エキストラ	SM490B t≦25	t	TZJ1062011		物価資料
中厚板 規格エキストラ	SM490B 25<t≦38	t	TZJ1062012		物価資料
中厚板 規格エキストラ	SM490C t≦25	t	TZJ1062013		物価資料

1. KN0057~KN0172は規格及び寸法(厚み)エキストラ加算済。

名 称	規 格	単 位	コード	単 価		
				本	土	佐 渡
中厚板 規格エキストラ	SM490C 25<t≤38	t	TZJ1062014	物価資料		
中厚板 規格エキストラ	SM490C 38<t≤50	t	TZJ1062015	物価資料		
中厚板 規格エキストラ	SM490YA t≤25	t	TZJ1062016	物価資料		
中厚板 規格エキストラ	SM490YB t≤25	t	TZJ1062017	物価資料		
中厚板 規格エキストラ	SM490YB 25<t≤38	t	TZJ1062018	物価資料		
中厚板 規格エキストラ	SM520B t≤25	t	TZJ1062019	物価資料		
中厚板 規格エキストラ	SM520B 25<t≤38	t	TZJ1062020	物価資料		
中厚板 規格エキストラ	SM520C t≤25	t	TZJ1062021	物価資料		
中厚板 規格エキストラ	SM520C 25<t≤38	t	TZJ1062022	物価資料		
中厚板 規格エキストラ	SM520C 38<t≤50	t	TZJ1062023	物価資料		
中厚板 規格エキストラ	SM570(Q) 6≤t≤20	t	TZJ1062024	物価資料		
中厚板 規格エキストラ	SM570(Q)20<t≤38	t	TZJ1062025	物価資料		
中厚板 規格エキストラ	SM570(Q)38<t≤50	t	TZJ1062026	物価資料		
中厚板 規格エキストラ	SMA400AW 6≤t≤38	t	TZJ1062042	物価資料		
中厚板 規格エキストラ	SMA400BW 6≤t≤25	t	TZJ1062043	物価資料		
中厚板 規格エキストラ	SMA400BW25<t≤38	t	TZJ1062044	物価資料		
中厚板 規格エキストラ	SMA400CW 6≤t≤25	t	TZJ1062045	物価資料		
中厚板 規格エキストラ	SMA400CW25<t≤38	t	TZJ1062046	物価資料		
中厚板 規格エキストラ	SMA400CW38<t≤50	t	TZJ1062047	物価資料		
中厚板 規格エキストラ	SMA490AW 6≤t≤50	t	TZJ1062048	物価資料		
中厚板 規格エキストラ	SMA490BW 6≤t≤25	t	TZJ1062049	物価資料		
中厚板 規格エキストラ	SMA490BW25<t≤38	t	TZJ1062050	物価資料		
中厚板 規格エキストラ	SMA490CW 6≤t≤25	t	TZJ1062051	物価資料		
中厚板 規格エキストラ	SMA490CW25<t≤38	t	TZJ1062052	物価資料		
中厚板 規格エキストラ	SMA490CW38<t≤50	t	TZJ1062053	物価資料		

1. KN0057～KN0172は規格及び寸法(厚み)エキストラ加算済。

9-2 共通資材 (鋼材)

(1) 異形棒鋼

名 称	規 格	単位	コード	単 価	
				本 土	佐 渡
鉄筋コンクリート用棒鋼	SD295A D10	t	TZJ1102008	物価資料	71,000
鉄筋コンクリート用棒鋼	SD295A D13	t	TZJ1102009	物価資料	69,000
鉄筋コンクリート用棒鋼	SD295A D16	t	TZJ1102028	物価資料	67,000
鉄筋コンクリート用棒鋼	SD345 D13	t	TZJ1102019	物価資料	72,000
鉄筋コンクリート用棒鋼	SD345 D16~25	t	TZJ1102020	物価資料	70,000
鉄筋コンクリート用棒鋼	SD345 D29~32	t	TZJ1102021	物価資料	71,000
鉄筋コンクリート用棒鋼	SD345 D35	t	TZJ1102025	物価資料	74,000
鉄筋コンクリート用棒鋼	SD345 D38	t	TZJ1102026	物価資料	75,000
鉄筋コンクリート用棒鋼	SD345 D41	t	TZJ1102003	物価資料	76,000

1. エキストラが必要な場合は別途加算のこと。

(2) 一般構造用棒鋼

名 称	規 格	単位	コード	単 価	
				本 土	佐 渡
一般構造用圧延棒鋼	SS400 径12mm~13mm	t	KN0014	物価資料	
一般構造用圧延棒鋼	SS400 径16mm~25mm	t	KN0015	物価資料	
一般構造用圧延棒鋼	SS400 径28mm~48mm	t	KN0016	物価資料	
一般構造用圧延棒鋼	SS400 径50mm~75mm	t	KN0017	物価資料	
一般構造用圧延棒鋼	SS400 径80mm~100mm	t	KN0018	物価資料	
一般構造用圧延棒鋼	SS400 径105mm~150mm	t	KN0019	物価資料	
一般構造用圧延棒鋼	SS400 径160mm~200mm	t	KN0020	物価資料	
構造用丸鋼	SS400 径16	t	TZJ1104001	物価資料	
構造用丸鋼	SS400 径32	t	TZJ1104002	物価資料	
構造用丸鋼	SS400 径38	t	TZJ1104003	物価資料	
構造用丸鋼	SS400 径50	t	TZJ1104004	物価資料	
構造用丸鋼	SS400 径60	t	TZJ1104005	物価資料	
構造用丸鋼	SS400 径13	t	TZJ1104006	物価資料	
構造用丸鋼	SS400 径25	t	TZJ1104007	物価資料	
構造用丸鋼	SS400 径44	t	TZJ1104008	物価資料	
構造用丸鋼	SS400 径48	t	TZJ1104009	物価資料	
平鋼 SS400	4.5×25	t	TZJ1110001	物価資料	
平鋼 SS400	4.5×32~38	t	TZJ1110002	物価資料	
平鋼 SS400	4.5×50	t	TZJ1110003	物価資料	
平鋼 SS400	6×25	t	TZJ1110004	物価資料	
平鋼 SS400	6×32~44	t	TZJ1110005	物価資料	
平鋼 SS400	6×50~75	t	TZJ1110006	物価資料	
平鋼 SS400	6×90~100	t	TZJ1110007	物価資料	
平鋼 SS400	6×125	t	TZJ1110008	物価資料	
平鋼 SS400	9×25	t	TZJ1110009	物価資料	
平鋼 SS400	9×32~44	t	TZJ1110010	物価資料	
平鋼 SS400	9×50~75	t	TZJ1110011	物価資料	
平鋼 SS400	9×90~100	t	TZJ1110012	物価資料	
平鋼 SS400	9×125	t	TZJ1110013	物価資料	
平鋼 SS400	9×150	t	KNN603	92,400	
平鋼 SS400	9×180	t	KNN604	92,400	
平鋼 SS400	12×32~44	t	KN0532	物価資料	
平鋼 SS400	12×50~75	t	KN0533	物価資料	

1. エキストラが必要な場合は別途加算のこと。

(3) H形鋼

名 称	規 格	単位	コード	単 価	
				本 土	佐 渡
H形鋼(販売) G3192 無規格	700以上	t	TZJ1018004	物価資料	
H形鋼(販売) G3192 無規格	広幅300以下中幅300以下細幅400以下	t	TZJ1018005	物価資料	
H形鋼(販売) G3192 無規格	広幅350中幅500以下細幅500以下	t	TZJ1018006	物価資料	
H形鋼(販売) G3192 無規格	広幅400中幅600細幅600以下	t	TZJ1018007	物価資料	
橋梁用H形鋼(CT形鋼用 販売)	無規格 200~350	t	TZJ1020001	物価資料	
H形鋼(広幅) SS400	t≤30mm H=100	t	KN0469	物価資料	

1. エキストラが必要な場合は別途加算のこと。

名 称	規 格	単位	コード	単 価	
				本 土	佐 渡
H形鋼(広幅) SS400	t≤30mm H=125~200	t	KN0470	物価資料	
H形鋼(広幅) SS400	t≤30mm H=250~300	t	KN0471	物価資料	
H形鋼(広幅) SS400	t≤30mm H=350~400	t	KN0472	物価資料	
H形鋼(細幅) SS400	t≤30mm H=450~600	t	KN0473	物価資料	
H形鋼(広幅) SS400	125×125	t	TZJ1120002	物価資料	
H形鋼(広幅) SS400	250×250	t	TZJ1120006	物価資料	
H形鋼 規格エキストラ	SM400A t≤38	t	TZJ1054003	物価資料	
H形鋼 規格エキストラ	SM490A t≤50	t	TZJ1054005	物価資料	
H形鋼 規格エキストラ	SM490YA t≤25	t	TZJ1054007	物価資料	
H形鋼 規格エキストラ	SMA400AW t≤38	t	TZJ1054014	物価資料	
H形鋼 規格エキストラ	SMA490AW t≤50	t	TZJ1054016	物価資料	
H形鋼(杭用) 200型(49.9kg/m)	基礎価格	t	TLC2110001	物価資料	
H形鋼(杭用) 250型(71.8kg/m)	基礎価格	t	TLC2112001	物価資料	
H形鋼(杭用) 300型(93kg/m)	基礎価格	t	TLC2114001	物価資料	
H形鋼(杭用) 350型(135kg/m)	基礎価格	t	TLC2116001	物価資料	
H形鋼(杭用) 400型(172kg/m)	基礎価格	t	TLC2118001	物価資料	

1. エキストラが必要な場合は別途加算のこと。

(4) 等辺山形鋼

名 称	規 格	単位	コード	単 価	
				本 土	佐 渡
等辺山形鋼(小型) SS400	3×25×25	t	KN0205	物価資料	
等辺山形鋼(小型) SS400	3×30×30	t	KN0206	物価資料	
等辺山形鋼(小形) SS400	3×40×40	t	TZJ1130001	物価資料	
等辺山形鋼(小形) SS400	5×40×40	t	TZJ1130002	物価資料	
等辺山形鋼(中形) SS400	4×50×50	t	TZJ1130003	物価資料	
等辺山形鋼(中形) SS400	6×50×50	t	TZJ1130004	物価資料	
等辺山形鋼(中形) SS400	6×65×65	t	TZJ1130005	物価資料	
等辺山形鋼(中形) SS400	8×65×65	t	TZJ1130006	物価資料	
等辺山形鋼(中形) SS400	6×75×75	t	TZJ1130007	物価資料	
等辺山形鋼(中形) SS400	9×75×75	t	TZJ1130008	物価資料	
等辺山形鋼(中形) SS400	12×75×75	t	TZJ1130009	物価資料	
等辺山形鋼(中形) SS400	7×90×90	t	TZJ1130010	物価資料	
等辺山形鋼(中形) SS400	10×90×90	t	TZJ1130011	物価資料	
等辺山形鋼(中形) SS400	13×90×90	t	TZJ1130012	物価資料	
等辺山形鋼(中形) SS400	7×100×100	t	TZJ1130013	物価資料	
等辺山形鋼(中形) SS400	10×100×100	t	TZJ1130014	物価資料	
等辺山形鋼(中形) SS400	13×100×100	t	TZJ1130015	物価資料	
等辺山形鋼(大形) SS400	9×130×130	t	TZJ1130016	物価資料	
等辺山形鋼(大形) SS400	12×130×130	t	TZJ1130017	物価資料	
等辺山形鋼(大形) SS400	15×130×130	t	TZJ1130018	物価資料	
等辺山形鋼(大形) SS400	15×150×150	t	TZJ1130020	物価資料	
等辺山形鋼(大形) (販売)	無規格 250	t	TZJ1012004	物価資料	

1. エキストラが必要な場合は別途加算のこと。

(5) 不等辺山形鋼

名 称	規 格	単位	コード	単 価	
				本 土	佐 渡
不等辺山形鋼 SS400	90×75×9	t	KN0382	物価資料	
不等辺山形鋼 SS400	100×75×7~10	t	KN0383	物価資料	
不等辺山形鋼 SS400	125×75×7~13	t	KN0384	物価資料	
不等辺山形鋼 SS400	125×90×10~13	t	KN0385	物価資料	
不等辺山形鋼 SS400	150×90~100×9~15	t	KN0386	物価資料	

1. エキストラが必要な場合は別途加算のこと。

(6) みぞ形鋼

名 称	規 格	単位	コード	単 価	
				本 土	佐 渡
溝形鋼(大形) (販売)	無規格 300	t	TZJ1014001	物価資料	
溝形鋼(大形) (販売)	無規格 380	t	TZJ1014002	物価資料	
溝形鋼(大型) SS400	9×300×90	t	KN0409	物価資料	

1. エキストラが必要な場合は別途加算のこと。

名 称	規 格	単位	コード	単 価	
				本 土	佐 渡
溝形鋼(中形) SS400	5×75×40	t	TZJ1150001	物価資料	
溝形鋼(中形) SS400	5×100×50	t	TZJ1150002	物価資料	
溝形鋼(大形) SS400	6×125×65	t	TZJ1150003	物価資料	
溝形鋼(大形) SS400	6.5×150×75	t	TZJ1150004	物価資料	
溝形鋼(大形) SS400	9×150×75	t	TZJ1150005	物価資料	
溝形鋼(大形) SS400	7×180×75	t	TZJ1150006	物価資料	
溝形鋼(大形) SS400	7.5×200×80	t	TZJ1150007	物価資料	
溝形鋼(大形) SS400	8×200×90	t	TZJ1150008	物価資料	
溝形鋼(大形) SS400	9×250×90	t	TZJ1150009	物価資料	
溝形鋼(大型) SS400	11×250×90	t	KN0408	物価資料	

1. エキストラが必要な場合は別途加算のこと。

(7) I形鋼

名 称	規 格	単位	コード	単 価	
				本 土	佐 渡
I形鋼(大形) (販売)	無規格 200	t	TZJ1016001	物価資料	
I形鋼(大形) (販売)	無規格 250以上	t	TZJ1016002	物価資料	
I形鋼(大型) SS400	5.5×150×75	t	KN0434	物価資料	
I形鋼(大型) SS400	7×200×100	t	KN0435	物価資料	
I形鋼(大型) SS400	7.5×250×125	t	KN0436	物価資料	
I形鋼(大型) SS400	300×150	t	KN0437	物価資料	

1. エキストラが必要な場合は別途加算のこと。

(8) 縞鋼板

名 称	規 格	単位	コード	単 価	
				本 土	佐 渡
縞鋼板蓋	S1型 B600×L600	枚	T3310	12,500	13,100
縞鋼板蓋	S1型 B700×L700	枚	T3311	16,700	17,500
縞鋼板蓋	S2型 B400×L800	枚	T3312	19,400	20,300
縞鋼板蓋	S2型 B450×L900	枚	T3313	23,400	24,500
縞鋼板蓋	S2型 B500×L1000	枚	T3314	28,300	29,700
縞鋼板蓋	S2型 B550×L1100	枚	T3315	34,100	35,800
縞鋼板蓋	S2型 B600×L1200	枚	T3316	40,300	42,300
縞鋼板蓋	S2型 B650×L1300	枚	T3317	45,900	48,100
縞鋼板蓋	S2型 B700×L1400	枚	T3318	51,900	54,400
縞鋼板蓋	S2型 B750×L1500	枚	T3319	57,500	60,300
縞鋼板蓋	S2型 B800×L1600	枚	T3320	64,000	67,200
縞鋼板蓋 重量10kg未満	錆止2回、取手、ズリ止含	枚	TND098	4,630	
縞鋼板蓋 重量10以上20kg未満	錆止2回、取手、ズリ止含	枚	TND099	11,400	
縞鋼板蓋 重量20以上30kg未満	錆止2回、取手、ズリ止含	枚	TND100	18,200	
縞鋼板蓋 重量30以上40kg未満	錆止2回、取手、ズリ止含	枚	TND101	24,900	
縞鋼板蓋 重量40以上50kg未満	錆止2回、取手、ズリ止含	枚	TND102	31,700	
縞鋼板蓋 重量50以上60kg未満	錆止2回、取手、ズリ止含	枚	TND103	38,500	
縞鋼板蓋 重量60以上70kg未満	錆止2回、取手、ズリ止含	枚	TND104	45,200	
縞鋼板蓋 重量70以上80kg未満	錆止2回、取手、ズリ止含	枚	TND105	52,000	
縞鋼板蓋 重量80以上90kg未満	錆止2回、取手、ズリ止含	枚	TND106	58,800	
縞鋼板蓋 重量90以上100kg未満	錆止2回、取手、ズリ止含	枚	TND107	65,500	
縞鋼板蓋 重量100以上110kg未満	錆止2回、取手、ズリ止含	枚	TND108	72,300	
縞鋼板蓋 重量110以上120kg未満	錆止2回、取手、ズリ止含	枚	TND109	79,100	
縞鋼板蓋	B500×L500×t4.5mm	枚	TND111	7,040	7,300
縞鋼板蓋	B700×L600×t4.5mm	枚	TND112	11,800	12,300

1. T3310～T3320は新潟県土木部標準設計図集用の縞鋼板蓋である。

2. T3310～T3320の規格は蓋の規格であり、使用にあたっては標準設計図集を参照のこと。

(9) 軽量鋼矢板

名 称	規 格	単位	コード	単 価	
				本 土	佐 渡
鋼矢板(軽量矢板) 軽量型(2型、3型)	基礎価格	t	TLC2030001	物価資料	152,000

1. エキストラが必要な場合は別途加算のこと。

(10) 普通鋼板

名 称	規 格	単位	コード	単 価	
				本 土	佐 渡
鋼板(厚板)	無規格 t=9	t	TZJ1200004	物価資料	
鋼板(厚板)	無規格 12≦t≦25	t	TZJ1200005	物価資料	

(11) 一般構造用炭素鋼鋼管

名 称	規 格	単位	コード	単 価	
				本 土	佐 渡
一般構造用炭素鋼鋼管	STK400 外径21.7mm~27.2mm	t	KN0543	物価資料	
一般構造用炭素鋼鋼管	STK400 外径34mm	t	KN0544	物価資料	
一般構造用炭素鋼鋼管	STK400 外径42.7mm~89.1mm	t	KN0545	物価資料	
一般構造用炭素鋼鋼管	STK400 外径60.5mm×2.3mm	t	TZJ1210007	物価資料	
一般構造用炭素鋼鋼管	STK400 外径101.6mm~139.8mm	t	KN0546	物価資料	
一般構造用炭素鋼鋼管	STK400 外径165.2mm~267.4mm	t	KN0547	物価資料	
一般構造用炭素鋼鋼管	STK400 外径318.5mm~406.4mm	t	KN0548	物価資料	

(12) 一般構造用角形鋼管

名 称	規 格	単位	コード	単 価	
				本 土	佐 渡
構造用角形鋼管(STKR400)	100×50×2.3	t	KN0559	物価資料	
構造用角形鋼管(STKR400)	100×100×2.3	t	KN0560	物価資料	

(13) ステンレス鋼

名 称	規 格	単位	コード	単 価	
				本 土	佐 渡
ステンレス鋼板	SUS304 t=2mm	t	KN0606	物価資料	
ステンレス鋼板	SUS304 t=3~6mm	t	KN0597	物価資料	
ステンレス鋼板	SUS304 t=7mm	t	KN0598	物価資料	
ステンレス鋼板	SUS304 t=8~9mm	t	KN0599	物価資料	
ステンレス鋼板	SUS304 t=10~14mm	t	KN0607	物価資料	
ステンレス鋼板	SUS304 t=15~22mm	t	KN0600	物価資料	
ステンレス鋼板	SUS304 t=24~25mm	t	KN0608	物価資料	
ステンレス鋼板	SUS304 t=26~40mm	t	KN0601	物価資料	
ステンレス鋼板	SUS304 t=42~50mm	t	KN0602	物価資料	
ステンレス鋼板	SUS304 t=51~60mm	t	KN0609	540,000	
ステンレス鋼板	SUS316 t=2mm	t	KN0603	500,000	
ステンレス鋼板	SUS316 t=3~6mm	t	KN0604	物価資料	
ステンレス鋼板	SUS316 t=7~14mm	t	KN0605	物価資料	
冷間圧延ステンレス鋼板	SUS304 t=1	kg	TZJ1220001	物価資料	
冷間圧延ステンレス鋼板	SUS304 2≦t≦3	kg	TZJ1220002	物価資料	
ステンレス丸棒	SUS304 径10.0	kg	TZJ1224001	物価資料	
ステンレス丸棒	SUS304 径13.0	kg	TZJ1224002	物価資料	
ステンレス丸棒	SUS304 径16.0	kg	TZJ1224003	物価資料	
ステンレス丸棒	SUS304 径20.0	kg	TZJ1224004	物価資料	
ステンレス丸棒	SUS304 径22	kg	TZJ1224005	物価資料	
ステンレス丸棒	SUS304 径25~100	kg	TZJ1224006	物価資料	
ステンレス棒鋼	SUS304 D=24mm以下	t	KN0616	物価資料	
ステンレス棒鋼	SUS304 D=25~100mm	t	KN0617	物価資料	
ステンレス棒鋼	SUS304 D=110~150mm	t	KN0618	物価資料	
ステンレス等辺山形鋼	SUS304 30×3	t	KN0625	物価資料	
ステンレス等辺山形鋼	SUS304 50×4	t	KN0626	物価資料	
ステンレス等辺山形鋼	SUS304 65×6	t	KN0627	物価資料	
ステンレス等辺山形鋼	SUS304 75×6	t	KN0628	物価資料	
ステンレス等辺山形鋼	SUS304 75×9	t	KN0629	物価資料	
ステンレス溝形鋼	SUS304 75×40mm	t	KN0643	720,000	
ステンレス溝形鋼	SUS304 100×50mm	t	KN0644	物価資料	
ステンレス溝形鋼	SUS304 125×65mm	t	KN0645	720,000	
ステンレス溝形鋼	SUS304 200×80~90mm	t	KN0647	720,000	
ステンレス溝形鋼	SUS304 200×100mm	t	KN0650	720,000	
ステンレス溝形鋼	SUS304 250×90mm	t	KN0648	840,000	
ステンレス溝形鋼	SUS304 300×90mm	t	KN0649	840,000	
ステンレス溝形鋼	SUS304 150×75mm	t	KN0646	物価資料	

名 称	規 格	単位	コード	単 価	
				本 土	佐 渡
ステンレス平鋼	SUS304 6×32～75	t	KN0658	物価資料	
ステンレス平鋼	SUS304 9×38～75	t	KN0659	物価資料	
ステンレス平鋼	SUS304 9×100	t	KNN611	660,000	

(14) 特殊鋼

名 称	規 格	単位	コード	単 価	
				本 土	佐 渡
機械構造用炭素鋼鋼材S30C	D=150mm 以下	t	KN0672	物価資料	
機械構造用炭素鋼鋼材S35C	D=150mm 以下	t	KN0673	物価資料	
機械構造用炭素鋼鋼材S40C	D=150mm 以下	t	KN0674	物価資料	
機械構造用炭素鋼鋼材S45C	D=150mm 以下	t	KN0675	物価資料	

(15) 特殊鋼 (ポンプ関係)

名 称	規 格	単位	コード	単 価	
				本 土	佐 渡
ケーシングねずみ鋳鉄	FC250 軸流 500mm～900mm	t	KN0831	690,000	
ケーシングねずみ鋳鉄	FC250 軸流 1000mm～2000mm	t	KN0832	720,000	
ケーシングねずみ鋳鉄	FC250 斜流 500mm～900mm	t	KN0833	710,000	
ケーシングねずみ鋳鉄	FC250 斜流 1000mm以上	t	KN0834	740,000	
ケーシングねずみ鋳鉄	FC250 両吸込渦巻 600mm～900mm	t	KN0835	810,000	
ポンプ羽根車	FC250 ねずみ鋳鉄	t	KN0856	738,000	
ポンプ羽根車	FCD400 ダクタイル鋳鉄	t	KN0857	940,000	
ポンプ羽根車	FCD450 ダクタイル鋳鉄	t	KN0858	940,000	
ポンプ羽根車	FCD500 ダクタイル鋳鉄	t	KN0859	940,000	
ポンプ羽根車	SCS1 ステンレス鋳鋼	t	KN0860	3,920,000	
ポンプ羽根車	SCS2 ステンレス鋳鋼	t	KN0861	3,920,000	
ポンプ羽根車	SCS12 ステンレス鋳鋼	t	KN0862	4,320,000	
ポンプ羽根車	SCS13 ステンレス鋳鋼	t	KN0863	4,320,000	
ポンプ羽根車	CAC402 青銅鋳物	t	KN0864	2,570,000	
ポンプ羽根車	CAC403 青銅鋳物	t	KN0865	2,570,000	
ポンプ羽根車	CAC406 青銅鋳物	t	KN0866	2,570,000	
ポンプ羽根車	SC410 炭素鋼鋳鋼	t	KN0867	2,870,000	
ポンプ羽根車	SC450 炭素鋼鋳鋼	t	KN0868	2,870,000	
ポンプ主軸	S30C 炭素鋼	t	KN0875	154,000	
ポンプ主軸	S35C 炭素鋼	t	KN0876	154,000	
ポンプ主軸	S45C 炭素鋼	t	KN0877	154,000	
ポンプ主軸	SUS304 ステンレス棒鋼	t	KN0878	909,000	
ポンプ主軸	SUS316 ステンレス棒鋼	t	KN0879	1,240,000	
ポンプ主軸	SUS403 ステンレス棒鋼	t	KN0880	450,000	
ポンプ主軸	SUS420J1 ステンレス棒鋼	t	KN0881	450,000	
ポンプ主軸	SUS420J2 ステンレス棒鋼	t	KN0882	450,000	

9-3 共通資材 (鋼材二次製品)

(1) 線材製品

名 称	規 格	単位	コード	単 価	
				本 土	佐 渡
普通鉄線	#8 4.0mm	kg	TN4181	物価資料	125
亜鉛引鉄線	#84.0mm	kg	T3400	物価資料	184
亜鉛引鉄線	#10 3.2mm	kg	T3401	物価資料	193
鉄線	亜鉛引 #12	kg	TZJ1310001	物価資料	198
亜鉛引鉄線	#16 1.6mm	kg	TR4874	物価資料	214
亜鉛引鉄線	#18 1.2mm	kg	T3402	物価資料	241
亜鉛引鉄線	#20 0.9mm	kg	T3403	物価資料	256
亜鉛めっき鋼より線	1種A級 38mm2	kg	KNA898	物価資料	
亜鉛メッキ鋼より線	2種A級 22mm2	kg	TVJ1127002	物価資料	
なまし鉄線	#8 径4.0	kg	TZJ1312001	物価資料	135
なまし鉄線	#10 径3.2	kg	TZJ1312002	物価資料	137

(2) 特殊くぎ

名 称	規 格	単位	コード	単 価	
				本 土	佐 渡
鉄丸くぎ	N75 #10×75	kg	TZJ1330007	物価資料	148
鉄丸くぎ	N90 #9×90	kg	TN4214	物価資料	145

(3) ワイヤロープ - J I S G 3 5 2 5 -

名 称	規 格	単位	コード	単 価	
				本 土	佐 渡
ワイヤロープ(O/O)	6×19 径10	m	TZJ1350066	物価資料	231
ワイヤ 3号品 O/O A種	φ 12mm 6×19	m	T4921	物価資料	252
ワイヤ 3号品 O/O A種	φ 14mm 6×19	m	T4922	物価資料	313
ワイヤ 3号品 O/O A種	φ 16mm 6×19	m	T4923	物価資料	388
ワイヤ 3号品 O/O A種	φ 18mm 6×19	m	T4924	物価資料	470
ワイヤ 3号品 O/O A種	φ 20mm 6×19	m	T4937	物価資料	586
ワイヤ 1号品 C/L A種	φ 20mm 6×7	m	T4925	物価資料	593
ワイヤ 1号品 C/L A種	φ 22mm 6×7	m	T4926	物価資料	709
ワイヤ 1号品 C/L A種	φ 24mm 6×7	m	T4927	物価資料	826
ワイヤ 1号品 C/L A種	φ 26mm 6×7	m	T4929	物価資料	956
ワイヤ 1号品 C/L A種	φ 28mm 6×7	m	T4930	物価資料	1,100
ワイヤロープ(4号品 6×24)	径6 A種	m	TZJ1350001	物価資料	136
ワイヤロープ(4号品 6×24)	径9 A種	m	TZJ1350003	物価資料	170
ワイヤロープ(4号品 6×24)	径12 A種	m	TZJ1350005	物価資料	245
ワイヤロープ(4号品 6×24)	径16 A種	m	TZJ1350007	物価資料	367
ワイヤークリップ(鋳製)	φ 12mm	個	TN5387	物価資料	*

(4) 溶接金網 - J I S G 3 5 5 1 -

名 称	規 格	単位	コード	単 価	
				本 土	佐 渡
溶接金網	4.0×150×150mm	m2	T3485	物価資料	183
溶接金網(G3551)	径5.0×150×150	m2	TZJ1450007	物価資料	215
溶接金網(G3551)	径6.0×150×150	m2	TZJ1450009	物価資料	299

(5) 異形鉄筋金網

名 称	規 格	単位	コード	単 価	
				本 土	佐 渡
鉄筋金網(SD295)	D6×150×150	m2	TZJ1452002	物価資料	460
鉄筋金網(SD295)	D13×100~250	t	TZJ1452005	物価資料	112,000

(6) ひし形金網 - J I S G 3 5 5 2 -

名 称	規 格	単位	コード	単 価	
				本 土	佐 渡
ひし形金網(亜鉛引き)	径2.0 網目52(50)	m2	TZJ1454001	物価資料	

(7) きつ甲金網

名 称	規 格	単位	コード	単 価	
				本 土	佐 渡
亜鉛引亀甲金網	1.6mm×26mm	m ²	T3488	物価資料	483

(8) エキスパンドメタル

名 称	規 格	単位	コード	単 価	
				本 土	佐 渡
エキスパンドメタル(亜鉛メッキ)	JIS XS43	m ²	TR5065	物価資料	1,530

(9) 摩擦接合用高力ボルト

名 称	規 格	単位	コード	単 価	
				本 土	佐 渡
高力ボルト F10T M20	JIS B1186(現場渡し)	t	T7382	240,000	
摩擦接合用高力ボルト(六角)	F10T M20×60	組	TZJ1370004	物価資料	
摩擦接合用高力ボルト(六角)	F10T M20×65	組	TZJ1370005	物価資料	
摩擦接合用高力ボルト(六角)	F10T M20×70	組	TZJ1370006	物価資料	
摩擦接合用高力ボルト(六角)	F10T M20×75	組	TZJ1370007	物価資料	
摩擦接合用高力ボルト(六角)	F10T M20×80	組	TZJ1370008	物価資料	
高力ボルト F10T M22	JIS B1186(現場渡し)	t	T7383	240,000	
摩擦接合用高力ボルト(六角)	F10T M22×50	組	TZJ1370009	物価資料	
摩擦接合用高力ボルト(六角)	F10T M22×55	組	TZJ1370010	物価資料	
摩擦接合用高力ボルト(六角)	F10T M22×60	組	TZJ1370011	物価資料	
摩擦接合用高力ボルト(六角)	F10T M22×65	組	TZJ1370012	物価資料	
摩擦接合用高力ボルト(六角)	F10T M22×70	組	TZJ1370013	物価資料	
摩擦接合用高力ボルト(六角)	F10T M22×75	組	TZJ1370014	物価資料	
摩擦接合用高力ボルト(六角)	F10T M22×80	組	TZJ1370015	物価資料	
摩擦接合用高力ボルト(六角)	F10T M22×85	組	TZJ1370016	物価資料	
摩擦接合用高力ボルト(六角)	F10T M22×90	組	TZJ1370017	物価資料	
摩擦接合用高力ボルト(六角)	F10T M22×95	組	TZJ1370018	物価資料	
摩擦接合用高力ボルト(六角)	F10T M22×100	組	TZJ1370019	物価資料	
摩擦接合用高力ボルト(六角)	F10T M22×105	組	TZJ1370020	物価資料	
摩擦接合用高力ボルト(六角)	F10T M22×110	組	TZJ1370021	物価資料	
摩擦接合用高力ボルト(六角)	F10T M22×115	組	TZJ1370022	物価資料	
摩擦接合用高力ボルト(六角)	F10T M22×120	組	TZJ1370023	物価資料	
摩擦接合用高力ボルト(六角)	F10T M22×125	組	TZJ1370024	物価資料	
摩擦接合用高力ボルト(六角)	F10T M22×130	組	TZJ1370025	物価資料	
摩擦接合用高力ボルト(六角)	F10T M22×135	組	TZJ1370026	物価資料	
摩擦接合用高力ボルト(六角)	F10T M22×140	組	TZJ1370027	物価資料	
摩擦接合用高力ボルト(六角)	F10T M22×145	組	TZJ1370028	物価資料	
摩擦接合用高力ボルト(六角)	F10T M22×150	組	TZJ1370029	物価資料	
摩擦接合用高力ボルト(六角)	F10T M22×155	組	TZJ1370030	*	
摩擦接合用高力ボルト(六角)	F10T M22×160	組	TZJ1370031	*	
摩擦接合用高力ボルト(六角)	F10T M24×60	組	TZJ1370032	物価資料	
摩擦接合用高力ボルト(六角)	F10T M24×65	組	TZJ1370033	物価資料	
摩擦接合用高力ボルト(六角)	F10T M24×70	組	TZJ1370034	物価資料	
摩擦接合用高力ボルト(六角)	F10T M24×75	組	TZJ1370035	物価資料	
摩擦接合用高力ボルト(六角)	F10T M24×80	組	TZJ1370036	物価資料	
摩擦接合用高力ボルト(六角)	F10T M24×85	組	TZJ1370037	物価資料	
摩擦接合用高力ボルト(六角)	F10T M24×90	組	TZJ1370038	物価資料	
摩擦接合用高力ボルト(六角)	F10T M24×95	組	TZJ1370039	物価資料	
摩擦接合用高力ボルト(六角)	F10T M24×100	組	TZJ1370040	物価資料	
摩擦接合用高力ボルト(六角)	F10T M24×105	組	TZJ1370041	物価資料	
摩擦接合用高力ボルト(六角)	耐候性F10TW M22×50	組	TZJ1372001	物価資料	
摩擦接合用高力ボルト(六角)	耐候性F10TW M22×55	組	TZJ1372002	物価資料	
摩擦接合用高力ボルト(六角)	耐候性F10TW M22×60	組	TZJ1372003	物価資料	
摩擦接合用高力ボルト(六角)	耐候性F10TW M22×65	組	TZJ1372004	物価資料	
摩擦接合用高力ボルト(六角)	耐候性F10TW M22×70	組	TZJ1372005	物価資料	
摩擦接合用高力ボルト(六角)	耐候性F10TW M22×75	組	TZJ1372006	物価資料	
摩擦接合用高力ボルト(六角)	耐候性F10TW M22×80	組	TZJ1372007	物価資料	
摩擦接合用高力ボルト(六角)	耐候性F10TW M22×85	組	TZJ1372008	物価資料	
摩擦接合用高力ボルト(六角)	耐候性F10TW M22×90	組	TZJ1372009	物価資料	
摩擦接合用高力ボルト(六角)	耐候性F10TW M22×95	組	TZJ1372010	物価資料	
摩擦接合用高力ボルト(六角)	耐候性F10TW M22×100	組	TZJ1372011	物価資料	

名 称	規 格	単 位	コ ー ド	単 価		
				本	土	佐 渡
摩擦接合用高力ボルト(六角)	耐候性F10TW M22×105	組	TZJ1372012			物価資料
摩擦接合用高力ボルト(六角)	耐候性F10TW M22×110	組	TZJ1372013			物価資料
摩擦接合用高力ボルト(六角)	耐候性F10TW M22×115	組	TZJ1372014			物価資料
摩擦接合用高力ボルト(六角)	耐候性F10TW M22×120	組	TZJ1372015			物価資料
摩擦接合用高力ボルト(六角)	耐候性F10TW M22×125	組	TZJ1372016			物価資料
摩擦接合用高力ボルト(六角)	耐候性F10TW M22×130	組	TZJ1372017			物価資料
摩擦接合用高力ボルト(六角)	耐候性F10TW M22×135	組	TZJ1372018			物価資料
摩擦接合用高力ボルト(六角)	耐候性F10TW M22×140	組	TZJ1372019			物価資料
摩擦接合用高力ボルト(六角)	耐候性F10TW M22×145	組	TZJ1372020			物価資料
摩擦接合用高力ボルト(六角)	耐候性F10TW M22×150	組	TZJ1372021			物価資料
摩擦接合用高力ボルト(六角)	耐候性F10TW M22×155	組	TZJ1372022	*		
摩擦接合用高力ボルト(六角)	耐候性F10TW M22×160	組	TZJ1372023	*		
トルシアボルト	S10T M20	t	T8270			230,000
摩擦接合用高力ボルト(トルシア)	S10T M20×50	組	TZJ1374001			物価資料
摩擦接合用高力ボルト(トルシア)	S10T M20×55	組	TZJ1374002			物価資料
摩擦接合用高力ボルト(トルシア)	S10T M20×60	組	TZJ1374003			物価資料
摩擦接合用高力ボルト(トルシア)	S10T M20×65	組	TZJ1374004			物価資料
摩擦接合用高力ボルト(トルシア)	S10T M20×70	組	TZJ1374005			物価資料
摩擦接合用高力ボルト(トルシア)	S10T M20×75	組	TZJ1374006			物価資料
トルシアボルト	S10T M22	t	T8271			230,000
摩擦接合用高力ボルト(トルシア)	S10T M22×50	組	TZJ1374007			物価資料
摩擦接合用高力ボルト(トルシア)	S10T M22×55	組	TZJ1374008			物価資料
摩擦接合用高力ボルト(トルシア)	S10T M22×60	組	TZJ1374009			物価資料
摩擦接合用高力ボルト(トルシア)	S10T M22×65	組	TZJ1374010			物価資料
摩擦接合用高力ボルト(トルシア)	S10T M22×70	組	TZJ1374011			物価資料
摩擦接合用高力ボルト(トルシア)	S10T M22×75	組	TZJ1374012			物価資料
摩擦接合用高力ボルト(トルシア)	S10T M22×80	組	TZJ1374013			物価資料
摩擦接合用高力ボルト(トルシア)	S10T M22×85	組	TZJ1374014			物価資料
摩擦接合用高力ボルト(トルシア)	S10T M22×90	組	TZJ1374015			物価資料
摩擦接合用高力ボルト(トルシア)	S10T M22×95	組	TZJ1374016			物価資料
摩擦接合用高力ボルト(トルシア)	S10T M22×100	組	TZJ1374017			物価資料
摩擦接合用高力ボルト(トルシア)	S10T M22×105	組	TZJ1374018			物価資料
摩擦接合用高力ボルト(トルシア)	S10T M22×110	組	TZJ1374019			物価資料
摩擦接合用高力ボルト(トルシア)	S10T M22×115	組	TZJ1374020			物価資料
摩擦接合用高力ボルト(トルシア)	S10T M22×120	組	TZJ1374021			物価資料
摩擦接合用高力ボルト(トルシア)	S10T M22×125	組	TZJ1374022			物価資料
摩擦接合用高力ボルト(トルシア)	S10T M22×130	組	TZJ1374023			物価資料
摩擦接合用高力ボルト(トルシア)	S10T M22×135	組	TZJ1374024			物価資料
摩擦接合用高力ボルト(トルシア)	S10T M22×140	組	TZJ1374025			物価資料
摩擦接合用高力ボルト(トルシア)	S10T M22×145	組	TZJ1374026			物価資料
摩擦接合用高力ボルト(トルシア)	S10T M22×150	組	TZJ1374027	*		
摩擦接合用高力ボルト(トルシア)	S10T M22×155	組	TZJ1374028	*		
摩擦接合用高力ボルト(トルシア)	S10T M22×160	組	TZJ1374029	*		
摩擦接合用高力ボルト(トルシア)	S10T M24×80	組	TZJ1374030			物価資料
摩擦接合用高力ボルト(トルシア)	S10T M24×90	組	TZJ1374031			物価資料
摩擦接合用高力ボルト(トルシア)	S10T M24×100	組	TZJ1374032			物価資料
摩擦接合用高力ボルト(トルシア)	耐候性S10TW M22×50	組	TZJ1376001			物価資料
摩擦接合用高力ボルト(トルシア)	耐候性S10TW M22×55	組	TZJ1376002			物価資料
摩擦接合用高力ボルト(トルシア)	耐候性S10TW M22×60	組	TZJ1376003			物価資料
摩擦接合用高力ボルト(トルシア)	耐候性S10TW M22×65	組	TZJ1376004			物価資料
摩擦接合用高力ボルト(トルシア)	耐候性S10TW M22×70	組	TZJ1376005			物価資料
摩擦接合用高力ボルト(トルシア)	耐候性S10TW M22×75	組	TZJ1376006			物価資料
摩擦接合用高力ボルト(トルシア)	耐候性S10TW M22×80	組	TZJ1376007			物価資料
摩擦接合用高力ボルト(トルシア)	耐候性S10TW M22×85	組	TZJ1376008			物価資料
摩擦接合用高力ボルト(トルシア)	耐候性S10TW M22×90	組	TZJ1376009			物価資料
摩擦接合用高力ボルト(トルシア)	耐候性S10TW M22×95	組	TZJ1376010			物価資料
摩擦接合用高力ボルト(トルシア)	耐候性S10TW M22×100	組	TZJ1376011			物価資料
摩擦接合用高力ボルト(トルシア)	耐候性S10TW M22×105	組	TZJ1376012			物価資料
摩擦接合用高力ボルト(トルシア)	耐候性S10TW M22×110	組	TZJ1376013			物価資料
摩擦接合用高力ボルト(トルシア)	耐候性S10TW M22×115	組	TZJ1376014			物価資料
摩擦接合用高力ボルト(トルシア)	耐候性S10TW M22×120	組	TZJ1376015			物価資料
摩擦接合用高力ボルト(トルシア)	耐候性S10TW M22×125	組	TZJ1376016			物価資料

名 称	規 格	単 位	コード	単 価	
				本 土	佐 渡
摩擦接合用高力ボルト(トルシア)	耐候性S10TW M22×130	組	TZJ1376017	物価資料	
摩擦接合用高力ボルト(トルシア)	耐候性S10TW M22×135	組	TZJ1376018	物価資料	
摩擦接合用高力ボルト(トルシア)	耐候性S10TW M22×140	組	TZJ1376019	物価資料	
摩擦接合用高力ボルト(トルシア)	耐候性S10TW M22×145	組	TZJ1376020	物価資料	
摩擦接合用高力ボルト(トルシア)	耐候性S10TW M22×150	組	TZJ1376021	*	
摩擦接合用高力ボルト(トルシア)	耐候性S10TW M22×155	組	TZJ1376022	*	
摩擦接合用高力ボルト(トルシア)	耐候性S10TW M22×160	組	TZJ1376023	*	

(10) 六角ボルト

名 称	規 格	単 位	コード	単 価	
				本 土	佐 渡
ボルト	W1/2 L=240	本	TZJ1404001	物価資料	
六角ボルト	径M16 長 300mm(ナットなし)JISB1180	本	TN4296	物価資料	
ボルト	長24cm 径13mm	本	T3415	43.5	
ボルト(丸太階段工用)	M12 L=150mm(ナット 丸座金を含む)	組	TR5035	物価資料	
ボルト(防風工用)	M12 L=210mm(ナット 丸座金を含む 電気メッキ)	組	TR5043	75	
ボルト類		kg	T3601	178	

(11) コンクリートアンカー・プラグ

名 称	規 格	単 位	コード	単 価	
				本 土	佐 渡
アンカーボルト	M8	個	TZJ1392001	物価資料	
アンカーボルト	M10	個	TZJ1392002	物価資料	
アンカーボルト	スリーブ打込み式 M12×100mm	本	TZJ1392003	物価資料	

(12) 塗装亜鉛めっき鋼板

名 称	規 格	単 位	コード	単 価	
				本 土	佐 渡
着色亜鉛鉄板	厚0.4mm	m2	TZJ7300052	物価資料	

9-4 共通資材 (セメント、生コン、骨材)

(1) セメント (バラ)

名 称	規 格	単 位	コード	単 価	
				本 土	佐 渡
セメント(普通ポルトランド)	バラ	t	TZJ2002001	物価資料	12,400
セメント(早強ポルトランド)	バラ	t	TZJ2002002	物価資料	14,400
セメント(高炉B)	バラ	t	TZJ2002003	物価資料	12,400
セメント(普通ポルトランド)	25kg袋入	t	TZJ2002006	物価資料	21,000
セメント(早強ポルトランド)	25kg袋入	t	TZJ2002007	物価資料	23,100
セメント(高炉B)	25kg袋入	t	TZJ2002008	物価資料	21,000

- 海上工事等で海上運搬を要する場合は海上運搬を別途計上のこと。
- 袋物の規格が、40kgから25kgに変更になっているので、使用にあたっては充分注意すること。

(2) モルタル

名 称	規 格	単 位	コード	単 価	
				本 土	佐 渡
ドライモルタル	(ロックポルト用)	m3	TZJ2024001	物価資料	

(3) コンクリート圧送費

名 称	規 格	単 位	コード	単 価	
				本 土	佐 渡
コンクリート運搬(ポンプ車)	50m3/日未満	m3	T6610	1,700	1,730
コンクリート運搬(ポンプ車)	50m3/日以上100m3/日未満	m3	T6611	1,150	1,250
コンクリート運搬(ポンプ車)	100m3/日以上200m3/日未満	m3	T6612	880	1,010
コンクリート運搬(ポンプ車)	200m3/日以上300m3/日未満	m3	T6613	780	930

- 上記単価は、圧送距離30メートルまでの配管設置・撤去費を含む。
- 30m3/日以下の場合を除く。

(4) コンクリート混和剤

名 称	規 格	単 位	コード	単 価	
				本 土	佐 渡
AE減水剤(ボゾリスNo.70)	JISA6204標準形	kg	T2041	物価資料	
コンクリート減水剤	ボゾリス	kg	TZJ2056001	物価資料	
減水剤	アルミ粉末入り(プレパケット用)	kg	T6510	*	
シーリング材	エポキシ樹脂	kg	T6319	1,840	
起泡剤	アルミ粉	kg	TZJ2054002	物価資料	
コンクリート混和剤	防水剤 マノール相当	kg	TN3689	物価資料	190
繊維材	モルタル添加剤	kg	TZJ2058001	物価資料	
注入剤	エポキシ樹脂	kg	T6325	2,320	
無収縮剤	セメント系 プレミックスタイプ 1875kg/m3	kg	TZJ2050001	物価資料	

9-5 共通資材 (コンクリート矢板・杭)

(1) PHCパイプA種・B種・C種

名 称	規 格	単 位	コ ー ド	単 価	
				本 土	佐 渡
PC・PHC杭(A種)	径300 L=5m	本	TNJ150	物価資料	32,600
PC・PHC杭(A種)	径300 L=6m	本	TNJ151	物価資料	34,400
PC・PHC杭(A種)	径300 L=7m	本	T0001	物価資料	30,000
PC・PHC杭(A種)	径300 L=8m	本	T0002	物価資料	33,100
PC・PHC杭(A種)	径300 L=9m	本	T0003	物価資料	36,300
PC・PHC杭(A種)	径300 L=10m	本	T0004	物価資料	39,200
PC・PHC杭(A種)	径300 L=11m	本	T0005	物価資料	42,300
PC・PHC杭(A種)	径300 L=12m	本	T0006	物価資料	45,300
PC・PHC杭(A種)	径300 L=13m	本	T0007	物価資料	48,300
PC・PHC杭(A種)	径350 L=5m	本	TNJ152	物価資料	39,200
PC・PHC杭(A種)	径350 L=6m	本	TNJ153	物価資料	41,300
PC・PHC杭(A種)	径350 L=7m	本	T0008	物価資料	36,200
PC・PHC杭(A種)	径350 L=8m	本	T0009	物価資料	39,700
PC・PHC杭(A種)	径350 L=9m	本	T0010	物価資料	43,500
PC・PHC杭(A種)	径350 L=10m	本	T0011	物価資料	47,200
PC・PHC杭(A種)	径350 L=11m	本	T0012	物価資料	50,700
PC・PHC杭(A種)	径350 L=12m	本	T0013	物価資料	54,300
PC・PHC杭(A種)	径350 L=13m	本	T0014	物価資料	58,100
PC・PHC杭(A種)	径400 L=5m	本	TNJ154	43,200	50,900
PC・PHC杭(A種)	径400 L=6m	本	TNJ155	45,500	53,600
PC・PHC杭(A種)	径400 L=7m	本	T0015	物価資料	46,700
PC・PHC杭(A種)	径400 L=8m	本	T0016	物価資料	51,200
PC・PHC杭(A種)	径400 L=9m	本	T0017	物価資料	55,500
PC・PHC杭(A種)	径400 L=10m	本	T0018	物価資料	60,000
PC・PHC杭(A種)	径400 L=11m	本	T0019	物価資料	64,500
PC・PHC杭(A種)	径400 L=12m	本	T0020	物価資料	69,000
PC・PHC杭(A種)	径400 L=13m	本	T0021	物価資料	73,500
PC・PHC杭(A種)	径400 L=14m	本	T0022	物価資料	77,800
PC・PHC杭(A種)	径400 L=15m	本	T0023	物価資料	82,300
PC・PHC杭(A種)	径450 L=5m	本	TNJ156	51,700	61,000
PC・PHC杭(A種)	径450 L=6m	本	TNJ157	54,400	64,100
PC・PHC杭(A種)	径450 L=7m	本	T0024	物価資料	55,900
PC・PHC杭(A種)	径450 L=8m	本	T0025	物価資料	61,200
PC・PHC杭(A種)	径450 L=9m	本	T0026	物価資料	66,500
PC・PHC杭(A種)	径450 L=10m	本	T0027	物価資料	71,800
PC・PHC杭(A種)	径450 L=11m	本	T0028	物価資料	77,100
PC・PHC杭(A種)	径450 L=12m	本	T0029	物価資料	82,600
PC・PHC杭(A種)	径450 L=13m	本	T0030	物価資料	87,700
PC・PHC杭(A種)	径450 L=14m	本	T0031	物価資料	93,200
PC・PHC杭(A種)	径450 L=15m	本	T0032	物価資料	98,500
PC・PHC杭(A種)	径500 L=7m	本	T0033	物価資料	69,900
PC・PHC杭(A種)	径500 L=8m	本	T0034	物価資料	76,800
PC・PHC杭(A種)	径500 L=9m	本	T0035	物価資料	83,600
PC・PHC杭(A種)	径500 L=10m	本	T0036	物価資料	90,300
PC・PHC杭(A種)	径500 L=11m	本	T0037	物価資料	97,300
PC・PHC杭(A種)	径500 L=12m	本	T0038	物価資料	104,000
PC・PHC杭(A種)	径500 L=13m	本	T0039	物価資料	110,000
PC・PHC杭(A種)	径500 L=14m	本	T0040	物価資料	117,000
PC・PHC杭(A種)	径500 L=15m	本	T0041	物価資料	123,000
PC・PHC杭(A種)	径600 L=7m	本	T0042	物価資料	94,800
PC・PHC杭(A種)	径600 L=8m	本	T0043	物価資料	104,000
PC・PHC杭(A種)	径600 L=9m	本	T0044	物価資料	113,000
PC・PHC杭(A種)	径600 L=10m	本	T0045	物価資料	122,000
PC・PHC杭(A種)	径600 L=11m	本	T0046	物価資料	132,000
PC・PHC杭(A種)	径600 L=12m	本	T0047	物価資料	141,000
PC・PHC杭(A種)	径600 L=13m	本	T0048	物価資料	151,000
PC・PHC杭(B種)	径300 L=7m	本	T0049	物価資料	38,100
PC・PHC杭(B種)	径300 L=8m	本	T0050	物価資料	41,700

1. 上杭、下杭とも上記単価である。

名 称	規 格	単 位	コ ー ド	単 価	
				本 土	佐 渡
PC・PHC杭(B種)	径300 L=9m	本	T0051	物価資料	45,300
PC・PHC杭(B種)	径300 L=10m	本	T0052	物価資料	48,800
PC・PHC杭(B種)	径300 L=11m	本	T0053	物価資料	52,300
PC・PHC杭(B種)	径300 L=12m	本	T0054	物価資料	56,000
PC・PHC杭(B種)	径300 L=13m	本	T0055	物価資料	59,700
PC・PHC杭(B種)	径350 L=7m	本	T0056	物価資料	45,400
PC・PHC杭(B種)	径350 L=8m	本	T0057	物価資料	49,900
PC・PHC杭(B種)	径350 L=9m	本	T0058	物価資料	54,300
PC・PHC杭(B種)	径350 L=10m	本	T0059	物価資料	58,700
PC・PHC杭(B種)	径350 L=11m	本	T0060	物価資料	63,200
PC・PHC杭(B種)	径350 L=12m	本	T0061	物価資料	67,700
PC・PHC杭(B種)	径350 L=13m	本	T0062	物価資料	72,200
PC・PHC杭(B種)	径350 L=14m	本	T0063	物価資料	76,700
PC・PHC杭(B種)	径350 L=15m	本	T0064	物価資料	81,000
PC・PHC杭(B種)	径400 L=7m	本	T0065	物価資料	57,900
PC・PHC杭(B種)	径400 L=8m	本	T0066	物価資料	63,000
PC・PHC杭(B種)	径400 L=9m	本	T0067	物価資料	68,200
PC・PHC杭(B種)	径400 L=10m	本	T0068	物価資料	73,300
PC・PHC杭(B種)	径400 L=11m	本	T0069	物価資料	78,500
PC・PHC杭(B種)	径400 L=12m	本	T0070	物価資料	83,700
PC・PHC杭(B種)	径400 L=13m	本	T0071	物価資料	88,800
PC・PHC杭(B種)	径400 L=14m	本	T0072	物価資料	94,100
PC・PHC杭(B種)	径400 L=15m	本	T0073	物価資料	99,200

1. 上杭、下杭とも上記単価である。

9-6 共通資材 (仮設材)

(1) ネット・シート・パネル

名 称	規 格	単 位	コード	単 価	
				本 土	佐 渡
養生シート	ホリエチレン 3.6×5.4m	枚	TZJ6080001	物価資料	787

(2) 土のう

名 称	規 格	単 位	コード	単 価	
				本 土	佐 渡
大型土のう	φ110(丸型)×H108cm	枚	T5281	物価資料	1,300
大型土のう	耐候性 φ110(丸型)×H110cm 短期型	枚	T5280	物価資料	4,200
土のう	62×48cm	枚	TZJ6082001	物価資料	18
土のう	62×48cm 耐候性	枚	T0100	140	140
麻袋	62×48cm	枚	T5279	物価資料	77
麻袋	105cm×60cm	袋	TZJ4041001	物価資料	110
麻袋	60×38cm	枚	TT529	77	67

(3) 土木型枠用足場

名 称	規 格	単 位	コード	単 価	
				本 土	佐 渡
キャットウォーク	取付ホルト径22付	基	TZJ6071001	物価資料	

(4) 仮設用マット

名 称	規 格	単 位	コード	単 価	
				本 土	佐 渡
鋼製マット 50mm(83kg/m ²)	基礎価格	m ²	TLC2310001	物価資料	43,300
鋼製マット 100mm(107kg/m ²)	基礎価格	m ²	TLC2312001	物価資料	41,100

(5) 汚濁防止フェンス

名 称	規 格	単 位	コード	単 価	
				本 土	佐 渡
汚濁防止フェンス工	据付費	m	TZJ6860001	3,040	
汚濁防止フェンス工	撤去費	m	TZJ6860002	1,920	
汚濁防止フェンス工	据付撤去費	m	TZJ6860003	4,960	

9-7 共通資材 (型枠材)

コンクリート型枠用合板

名 称	規 格	単 位	コード	単 価	
				本 土	佐 渡
型枠用合板	JAS 板面品質B-C 12×900×1800	枚	TZJ6073002	物価資料	1,520
越後杉型枠用合板	JAS 板面品質B-C 12×900×1800mm	枚	TR9590	1,700	1,870
越後杉型枠用合板	表面加工品 12×900×1800mm	枚	TR9591	2,320	2,550
型枠剥離材	木製・鋼製型枠用	l	TZJ6078001	物価資料	

9-8 共通資材 (木材)

(1) 木材

名 称	規 格	単位	コード	単 価	
				本 土	佐 渡
ハタ角	10×10cm	m3	T2171	物価資料	43,000
松丸太	末口10cm L=0.9m	本	TZJ6102009	物価資料	330
松丸太	末口15cm L=1.2m	本	TZJ6102011	物価資料	890
松丸太	末口15cm L=2.0m	本	TZJ6102014	1,260	1,480
松丸太	2.4m×12cm	本	TZJ6102017	物価資料	1,130
松丸太	4.5m×12cm	本	TZJ6102026	物価資料	
松丸太	末口10cm L=3.0m	本	TZJ6102020	物価資料	990
松丸太	末口15cm L=3.0m	本	TZJ6102021	1,890	2,220
松丸太	長1.5m 末口12cm	本	TZJ6102029	物価資料	710
松丸太	長1.8m 末口12cm	本	TZJ6102030	物価資料	850
松丸太	長2.0m 末口12cm	本	TZJ6102031	物価資料	950
松丸太	長3.0m 末口9cm	本	TZJ6102032	物価資料	890
松丸太	長3.0m 末口12cm	本	TZJ6102033	物価資料	1,420
松丸太	長4.0m 末口9cm	本	TZJ6102034	物価資料	1,190
松丸太	長6.5m 末口9cm	本	TZJ6102035	2,400	2,720
松丸太	末口15cm以下 L=2m以下	m3	TR2215	28,000	33,000
松丸太	末口20cm以下 2m<L<3m	m3	TR2211	28,000	33,000
松丸太	末口20cm以下 3m≤L≤4m	m3	TR2209	28,000	33,000
松丸太	末口20cm以下 4m<L≤6m	m3	TR2212	29,000	34,000
松丸太	末口20cm以下 6m<L≤8m	m3	TR2216	29,000	34,000
松丸太	末口20cm以下 6m<L≤10m	m3	TR2208	48,000	53,000
松丸太	末口20cm超 3m≤L≤4m	m3	TR2210	43,000	48,000
松丸太	末口20cm超 4m<L≤6m	m3	TR2205	43,000	48,000
松丸太	末口20cm超 6m<L≤8m	m3	TR2217	43,000	48,000
松丸太	末口20cm超 8m<L≤10m	m3	TR2218	48,000	53,000
松杭丸太(先端加工費含む、皮むき料あり)	φ 9cm-2.0m	本	TN4961	物価資料	711
松杭丸太(先端加工費含む、皮むき料あり)	φ 12cm-2.0m	本	TN4962	物価資料	1,140
松杭丸太(先端加工費含む、皮むき料あり)	φ 15cm-2.0m	本	TN4963	物価資料	1,740
松杭丸太(先端加工費含む、皮むき料あり)	φ 18cm-2.0m	本	TN4964	物価資料	2,470
松杭丸太(先端加工費含む、皮むき料あり)	φ 21cm-2.0m	本	TN4965	*	*
松杭丸太(先端加工費含む、皮むき料あり)	φ 9cm-3.0m	本	TN4966	物価資料	1,040
松杭丸太(先端加工費含む、皮むき料あり)	φ 12cm-3.0m	本	TN4967	物価資料	1,670
松杭丸太(先端加工費含む、皮むき料あり)	φ 15cm-3.0m	本	TN4968	物価資料	2,570
松杭丸太(先端加工費含む、皮むき料あり)	φ 18cm-3.0m	本	TN4969	物価資料	3,670
松杭丸太(先端加工費含む、皮むき料あり)	φ 21cm-3.0m	本	TN4970	*	*
松杭丸太(先端加工費含む、皮むき料あり)	φ 9cm-4.0m	本	TN4971	物価資料	1,370
松杭丸太(先端加工費含む、皮むき料あり)	φ 12cm-4.0m	本	TN4972	物価資料	2,200
松杭丸太(先端加工費含む、皮むき料あり)	φ 15cm-4.0m	本	TN4973	物価資料	3,410
松杭丸太(先端加工費含む、皮むき料あり)	φ 18cm-4.0m	本	TN4974	物価資料	4,860
松杭丸太(先端加工費含む、皮むき料あり)	φ 21cm-4.0m	本	TN4975	*	*
松杭丸太(先端加工費含む、皮むき料あり)	φ 9cm-5.0m	本	TN4976	物価資料	1,910
松杭丸太(先端加工費含む、皮むき料あり)	φ 12cm-5.0m	本	TN4977	物価資料	3,100
松杭丸太(先端加工費含む、皮むき料あり)	φ 15cm-5.0m	本	TN4978	物価資料	4,800
松杭丸太(先端加工費含む、皮むき料あり)	φ 18cm-5.0m	本	TN4979	物価資料	6,880
松杭丸太(先端加工費含む、皮むき料あり)	φ 21cm-5.0m	本	TN4980	*	*
松杭丸太(先端加工費含む、皮むき料あり)	φ 9cm-6.0m	本	TN4981	物価資料	2,810
松杭丸太(先端加工費含む、皮むき料あり)	φ 12cm-6.0m	本	TN4982	物価資料	4,330
松杭丸太(先端加工費含む、皮むき料あり)	φ 15cm-6.0m	本	TN4983	物価資料	6,510
松杭丸太(先端加工費含む、皮むき料あり)	φ 18cm-6.0m	本	TN4984	物価資料	9,170
松杭丸太(先端加工費含む、皮むき料あり)	φ 21cm-6.0m	本	TN4985	*	*
松杭丸太(先端加工費含む、皮むき料なし)	φ 6cm-1.2m	本	TN7201	物価資料	221
松杭丸太(先端加工費含む、皮むき料なし)	φ 9cm-1.2m	本	TN7202	物価資料	408
松杭丸太(先端加工費含む、皮むき料なし)	φ 12cm-1.2m	本	TN7203	物価資料	646
松杭丸太(先端加工費含む、皮むき料なし)	φ 6cm-1.5m	本	TN7204	物価資料	267
松杭丸太(先端加工費含む、皮むき料なし)	φ 9cm-1.5m	本	TN7205	物価資料	501
松杭丸太(先端加工費含む、皮むき料なし)	φ 12cm-1.5m	本	TN7206	物価資料	787
松杭丸太(先端加工費含む、皮むき料なし)	φ 15cm-1.5m	本	TN7207	物価資料	1,180
松杭丸太(先端加工費含む、皮むき料なし)	φ 6cm-1.8m	本	TN7208	物価資料	283
松杭丸太(先端加工費含む、皮むき料なし)	φ 9cm-2.0m	本	TN4903	物価資料	640

名 称	規 格	単位	コード	単 価	
				本 土	佐 渡
松杭丸太(先端加工費含む、皮むき料なし)	φ12cm-2.0m	本	TN4904	物価資料	1,030
松杭丸太(先端加工費含む、皮むき料なし)	φ15cm-2.0m	本	TN4905	物価資料	1,570
松杭丸太(先端加工費含む、皮むき料なし)	φ18cm-2.0m	本	TN4906	物価資料	2,220
松杭丸太(先端加工費含む、皮むき料なし)	φ12cm-2.5m	本	TN7211	物価資料	1,260
松杭丸太(先端加工費含む、皮むき料なし)	φ12cm-2.6m	本	TN7212	物価資料	1,300
松杭丸太(先端加工費含む、皮むき料なし)	φ12cm-2.8m	本	TN7213	物価資料	1,400
松杭丸太(先端加工費含む、皮むき料なし)	φ9cm-3.0m	本	TN4908	物価資料	950
松杭丸太(先端加工費含む、皮むき料なし)	φ12cm-3.0m	本	TN4909	物価資料	1,500
松杭丸太(先端加工費含む、皮むき料なし)	φ15cm-3.0m	本	TN4910	物価資料	2,310
松杭丸太(先端加工費含む、皮むき料なし)	φ18cm-3.0m	本	TN4911	物価資料	3,280
松杭丸太(先端加工費含む、皮むき料なし)	φ12cm-3.2m	本	TN7215	物価資料	1,600
松杭丸太(先端加工費含む、皮むき料なし)	φ12cm-3.3m	本	TN7216	物価資料	1,640
松杭丸太(先端加工費含む、皮むき料なし)	φ15cm-3.7m	本	TN7217	物価資料	2,650
松杭丸太(先端加工費含む、皮むき料なし)	φ9cm-4.0m	本	TN4912	物価資料	1,240
松杭丸太(先端加工費含む、皮むき料なし)	φ12cm-4.0m	本	TN4913	物価資料	1,980
松杭丸太(先端加工費含む、皮むき料なし)	φ15cm-4.0m	本	TN4914	物価資料	3,050
松杭丸太(先端加工費含む、皮むき料なし)	φ18cm-4.0m	本	TN4915	物価資料	4,350
松杭丸太(先端加工費含む、皮むき料なし)	φ15cm-5.0m	本	TN4916	物価資料	4,360
松杭丸太(先端加工費含む、皮むき料なし)	φ18cm-5.0m	本	TN4917	物価資料	6,230
松杭丸太(先端加工費含む、皮むき料なし)	φ15cm-6.0m	本	TN4918	物価資料	5,910
松杭丸太(先端加工費含む、皮むき料なし)	φ18cm-6.0m	本	TN4919	物価資料	8,310
板材(松1等)	2.4×21cm-2m	m3	TN5054	*	*
松板材	L=3.0 t=1.0 w=15.0	m3	T2201	*	*
板材(松)	L=4.0m t=3.6cm w=20cm 2等	m3	TR2225	*	*
板材(内地材)	松 1.8~2m×1.5cm×18cm 特1等	m3	TZJ6116027	*	*
板材(内地材)	松 4m×2.4cm×24cm 特1等	m3	TZJ6116028	*	*
板材(杉1等)	3.0×30cm-2m	m3	TN5042	*	*
杉板材	L=4.0 t=1.8 w=24.0	m3	T2182	*	*
正角材(松)	L=1.0~1.8m t=w=15cm 2等	m3	TR2226	*	*
正角材(松)	L=4.0m t=w=10.5~15cm 2等	m3	TR2230	*	*
正角材(松)	L=6.0m t=w=24cm 2等	m3	TR2231	*	*
正角材(内地材)	杉 3m×7.5cm×7.5cm 1等	m3	TZJ6111002	*	*
正角材(内地材)	杉 4m×9cm×9cm 1等	m3	TZJ6111014	*	*
正角材(内地材)	杉 4m×10.5cm×10.5 1等	m3	TZJ6111017	物価資料	*
正角材(杉1等)	12×12cm-4m	m3	TN5021	*	*
正割材	杉 3m×6cm×6cm 特1等	m3	TZJ6114004	物価資料	*
正割材	杉 3m×6cm×6cm 1等	m3	TZJ6114005	*	*
正割材	杉 4m×6cm×6cm 特1等	m3	TZJ6114009	物価資料	*
平角材	松 3m×12cm×15cm 1等	m3	TZJ6113013	*	*
平角材(松2等)	10.5~12×15cm-3m	m3	TN5024	*	*
切丸太	2.0m×7.5cm	本	TZJ6104004	物価資料	460
切丸太	4.0m×9cm	本	TZJ6104009	物価資料	1,180
切丸太	4.0m×7.5cm	本	TZJ6104010	物価資料	880
杉丸太	2.4m×12cm	本	TZJ6101012	物価資料	1,200
素材 杉丸太(1,2等込)	φ10~13cm-3.6~4.0m	m3	TN4957	23,000	
素材 杉丸太(1,2等込)	φ14~22cm-3.6~4.0m	m3	TN4958	26,000	
素材 杉丸太(1,2等込)	φ24~28cm-3.6~4.0m	m3	TN4959	30,000	
矢板(松)	1.5m×3.6cm×15cm	m3	TZJ6109001	物価資料	41,000
矢板(松)	1.5m×6.0cm×15cm	m3	TZJ6109002	物価資料	42,000
松矢板	厚5~6.0cm 長2m 幅12cm	m3	TN4941	物価資料	42,000
松矢板	厚5~6.0cm 長3m 幅15cm	m3	TN4942	物価資料	44,000
松矢板	厚5~6.0cm 長4m 幅15cm	m3	TN4943	物価資料	45,000
松矢板	厚3~4.5cm 長2m 幅12cm	m3	TN4944	物価資料	41,000
松矢板	厚3~4.5cm 長3m 幅15cm	m3	TN4945	物価資料	44,000
松矢板	厚3~4.5cm 長4m 幅15cm	m3	TN4946	物価資料	44,000
雑矢板	2.0m×3~4.5cm×12cm	m3	TZJ6110001	物価資料	36,000

(2) 県産スギ(間伐材を含む)

名 称	規 格	単位	コード	単 価	
				本 土	佐 渡
県産スギ(間伐材含)杭木 仕拵・皮剥ぎ等含	心持材 L=1.8m d=7.5cm 止杭用	本	TR2173	600	
県産スギ(間伐材含)杭木 仕拵・皮剥ぎ等含	心持材 L=0.6m d=9cm 止杭用	本	TR2182	350	

名 称	規 格	単位	コード	単 価	
				本 土	佐 渡
県産ｽｷﾞ(間伐材含)杭木 仕拵・皮剥ぎ等含	心持材 L=1.5m d=9cm 止杭用	本	TR2171		700
県産ｽｷﾞ(間伐材含)杭木 仕拵・皮剥ぎ等含	心持材 L=1.8m d=9cm 止杭用	本	TR2174		850
県産ｽｷﾞ(間伐材含)杭木 仕拵・皮剥ぎ等含	心持材 L=2.0m d=9cm 止杭用	本	TR2183		850
県産ｽｷﾞ(間伐材含)杭木 仕拵・皮剥ぎ等含	心持材 L=3.0m d=9cm 止杭用	本	TR2184		1,250
県産ｽｷﾞ(間伐材含)杭木 仕拵・皮剥ぎ等含	心持材 L=4.0m d=9cm 止杭用	本	TR2185		1,370
県産ｽｷﾞ(間伐材含)杭木 仕拵・皮剥ぎ等含	心持材 L=1.5m d=12cm 止杭用	本	TR2186		1,250
県産ｽｷﾞ(間伐材含)杭木 仕拵・皮剥ぎ等含	心持材 L=2.0m d=12cm 止杭用	本	TR2187		1,640
県産ｽｷﾞ(間伐材含)杭木 仕拵・皮剥ぎ等含	心持材 L=2.5m d=12cm 止杭用	本	TR2177		1,770
県産ｽｷﾞ(間伐材含)杭木 仕拵・皮剥ぎ等含	心持材 L=3.0m d=12cm 止杭用	本	TR2179		2,150
県産ｽｷﾞ(間伐材含)杭木 仕拵・皮剥ぎ等含	心持材 L=4.0m d=12cm 止杭用	本	TR2188		2,850
県産ｽｷﾞ(間伐材含)杭木 仕拵・皮剥ぎ等含	心持材 L=1.5m d=15cm 止杭用	本	TR2189		1,750
県産ｽｷﾞ(間伐材含)杭木 仕拵・皮剥ぎ等含	心持材 L=2.0m d=15cm 止杭用	本	TR2190		2,270
県産ｽｷﾞ(間伐材含)杭木 仕拵・皮剥ぎ等含	心持材 L=3.0m d=15cm 止杭用	本	TR2191		3,400
県産ｽｷﾞ(間伐材含)杭木 仕拵・皮剥ぎ等含	心持材 L=4.0m d=15cm 止杭用	本	TR2192		4,300
県産ｽｷﾞ(間伐材含)杭木 仕拵・皮剥ぎ等含	心持材 L=0.7m d=6cm 簀垣用	本	TR2168		260
県産ｽｷﾞ(間伐材含)杭木 仕拵・皮剥ぎ等含	心持材 L=1.2m d=6cm 止杭・簀垣用	本	TR2169		470
県産ｽｷﾞ(間伐材含)杭木 仕拵・皮剥ぎ等含	心持材 L=1.8m d=6cm 簀垣用	本	TR2172		650
県産ｽｷﾞ(間伐材含)杭木 仕拵・皮剥ぎ等含	心持材 L=2.3m d=6cm 簀垣用	本	TR2176		880
杉杭丸太(先端加工費含む、皮むき料なし)	φ 6cm-1.2m 県産杉(間伐材含)	本	TN7231	380	380
杉杭丸太(先端加工費含む、皮むき料なし)	φ 6cm-1.5m 県産杉(間伐材含)	本	TN7232	480	480
杉杭丸太(先端加工費含む、皮むき料なし)	φ 6cm-1.8m 県産杉(間伐材含)	本	TN7233	580	580
杉杭丸太(先端加工費含む、皮むき料なし)	φ 9cm-1.2m 県産杉(間伐材含)	本	TN7234	540	540
杉杭丸太(先端加工費含む、皮むき料なし)	φ 9cm-1.5m 県産杉(間伐材含)	本	TN7235	680	680
杉杭丸太(先端加工費含む、皮むき料なし)	φ 12cm-1.2m 県産杉(間伐材含)	本	TN7236	980	980
杉杭丸太(先端加工費含む、皮むき料なし)	φ 12cm-1.5m 県産杉(間伐材含)	本	TN7237	1,100	1,100
杉杭丸太(先端加工費含む、皮むき料なし)	φ 12cm-2.6m 県産杉(間伐材含)	本	TN7238	1,570	1,570
杉杭丸太(先端加工費含む、皮むき料なし)	φ 12cm-2.8m 県産杉(間伐材含)	本	TN7239	1,890	1,890
杉杭丸太(先端加工費含む、皮むき料なし)	φ 12cm-3.3m 県産杉(間伐材含)	本	TN7240	2,690	2,690
杉杭丸太(先端加工費含む、皮むき料なし)	φ 15cm-1.5m 県産杉(間伐材含)	本	TN7241	1,910	1,910
杉杭丸太(先端加工費含む、皮むき料なし)	φ 15cm-3.7m 県産杉(間伐材含)	本	TN7242	4,710	4,710
杉杭丸太(先端加工費含む、皮むき料あり)	φ 9cm-5.0m 県産杉(間伐材含)	本	TN7243	*	*
杉杭丸太(先端加工費含む、皮むき料あり)	φ 9cm-6.0m 県産杉(間伐材含)	本	TN7244	*	*
杉杭丸太(先端加工費含む、皮むき料あり)	φ 12cm-5.0m 県産杉(間伐材含)	本	TN7245	*	*
杉杭丸太(先端加工費含む、皮むき料あり)	φ 12cm-6.0m 県産杉(間伐材含)	本	TN7246	*	*
杉杭丸太(先端加工費含む、皮むき料あり)	φ 15cm-5.0m 県産杉(間伐材含)	本	TN7247	*	*
杉杭丸太(先端加工費含む、皮むき料あり)	φ 15cm-6.0m 県産杉(間伐材含)	本	TN7248	*	*
杉杭丸太(先端加工費含む、皮むき料あり)	φ 18cm-2.0m 県産杉(間伐材含)	本	TN7249	4,250	4,250
杉杭丸太(先端加工費含む、皮むき料あり)	φ 18cm-3.0m 県産杉(間伐材含)	本	TN7250	6,380	6,380
杉杭丸太(先端加工費含む、皮むき料あり)	φ 18cm-4.0m 県産杉(間伐材含)	本	TN7251	8,510	8,510
杉杭丸太(先端加工費含む、皮むき料あり)	φ 18cm-5.0m 県産杉(間伐材含)	本	TN7252	*	*
杉杭丸太(先端加工費含む、皮むき料あり)	φ 18cm-6.0m 県産杉(間伐材含)	本	TN7253	*	*
杉杭丸太(先端加工費含む、皮むき料あり)	φ 21cm-2.0m 県産杉(間伐材含)	本	TN7254	5,790	*
杉杭丸太(先端加工費含む、皮むき料あり)	φ 21cm-3.0m 県産杉(間伐材含)	本	TN7255	8,690	*
杉杭丸太(先端加工費含む、皮むき料あり)	φ 21cm-4.0m 県産杉(間伐材含)	本	TN7256	11,500	*
杉杭丸太(先端加工費含む、皮むき料あり)	φ 21cm-5.0m 県産杉(間伐材含)	本	TN7257	*	*
杉杭丸太(先端加工費含む、皮むき料あり)	φ 21cm-6.0m 県産杉(間伐材含)	本	TN7258	*	*
県産ｽｷﾞ(間伐材含)丸太 皮むき含	L=0.6m d=4.5~7.5cm 防腐処理	本	TR3950		250
県産ｽｷﾞ(間伐材含)丸太 皮むき含	L=0.7~0.8m d=4.5~7.5cm 防腐処理	本	TR3952		330
県産ｽｷﾞ(間伐材含)丸太 皮むき含	L=1.8m d=4.5~7.5cm 防腐処理	本	TR3954		670
県産ｽｷﾞ(間伐材含)丸太 皮むき含	L=2.0~2.1m d=4.5~7.5cm 防腐処理	本	TR3955		890
県産ｽｷﾞ(間伐材含)丸太 皮むき含	L=6.3m d=6cm(支柱工)	本	TR3987		4,280
県産ｽｷﾞ(間伐材含)丸太 皮むき含	L=2.0m d=6~8cm 防腐処理なし	本	TR4011		920
県産ｽｷﾞ(間伐材含)丸太 皮むき含	L=1.5m d=9cm 防腐処理	本	TR4030		650
県産ｽｷﾞ(間伐材含)丸太 皮むき含	L=2.0m d=9cm 防腐処理	本	TR4031		790
県産ｽｷﾞ(間伐材含)丸太 皮むき含	L=3.0m d=9cm 防腐処理	本	TR4032		1,370
県産ｽｷﾞ(間伐材含)丸太 皮むき含	L=4.0m d=9cm 防腐処理	本	TR4033		1,850
県産ｽｷﾞ(間伐材含)丸太 皮むき含	L=1.5m d=9~12cm 防腐処理なし	本	TR4010		660
県産ｽｷﾞ(間伐材含)丸太 皮むき含	L=2.0m d=9~12cm 防腐処理なし	本	TR4008		900
県産ｽｷﾞ(間伐材含)丸太 皮むき含	L=2.7m d=9~12cm 防腐処理なし	本	TR4007		1,320
県産ｽｷﾞ(間伐材含)丸太 皮むき含	L=3.0m d=9~12cm 防腐処理なし	本	TR4009		1,410
県産ｽｷﾞ(間伐材含)丸太 皮むき含	L=1.5m d=12cm 防腐処理	本	TR4034		1,060
県産ｽｷﾞ(間伐材含)丸太 皮むき含	L=2.0m d=12cm 防腐処理	本	TR4035		1,510

名 称	規 格	単位	コード	単 価	
				本 土	佐 渡
県産スギ(間伐材含)丸太 皮むき含	L=3.0m d=12cm 防腐処理	本	TR4036	2,250	
県産スギ(間伐材含)丸太 皮むき含	L=4.0m d=12cm 防腐処理	本	TR4037	2,940	
県産スギ(間伐材含)丸太 皮むき含	L=1.5m d=12cm 防腐処理なし	本	TR4042	960	
県産スギ(間伐材含)丸太 皮むき含	L=4.0m d=12cm 防腐処理なし	本	TR3986	3,000	
県産スギ(間伐材含)丸太 皮むき含	L=1.5m d=15cm 防腐処理	本	TR4038	1,610	
県産スギ(間伐材含)丸太 皮むき含	L=2.0m d=15cm 防腐処理	本	TR4039	2,160	
県産スギ(間伐材含)丸太 皮むき含	L=3.0m d=15cm 防腐処理	本	TR4040	3,250	
県産スギ(間伐材含)丸太 皮むき含	L=4.0m d=15cm 防腐処理	本	TR4041	4,350	
県産スギ(間伐材含)丸太 皮むき含	L=1.5m d=15cm 防腐処理なし	本	TR4043	1,350	
県産スギ(間伐材含)丸太 皮むき含	L=2.0m d=15cm 防腐処理なし	本	TR4044	1,810	
県産スギ(間伐材含)丸太 皮むき含	L=3.0m d=15cm 防腐処理なし	本	TR4045	2,710	
県産スギ(間伐材含)丸太 皮むき含	L=4.0m d=15cm 防腐処理なし	本	TR4046	3,610	
県産スギ(間伐材含)太鼓落し	L=1.5m d=9cm	本	TR4047	810	
県産スギ(間伐材含)太鼓落し	L=2.0m d=9cm	本	TR4048	1,080	
県産スギ(間伐材含)太鼓落し	L=3.0m d=9cm	本	TR4049	1,740	
県産スギ(間伐材含)太鼓落し	L=1.5m d=12cm	本	TR4050	1,210	
県産スギ(間伐材含)太鼓落し	L=2.0m d=12cm	本	TR4051	1,610	
県産スギ(間伐材含)太鼓落し	L=3.0m d=12cm	本	TR4052	2,420	
県産スギ(間伐材含)太鼓落し	L=4.0m d=12cm	本	TR4053	3,350	
県産スギ(間伐材含)太鼓落し	L=1.5m d=15cm	本	TR4054	1,930	
県産スギ(間伐材含)太鼓落し	L=2.0m d=15cm	本	TR4055	2,520	
県産スギ(間伐材含)太鼓落し	L=3.0m d=15cm	本	TR4056	3,840	
県産スギ(間伐材含)太鼓落し	L=4.0m d=15cm	本	TR4057	5,040	

(3) 県産スギ(間伐材を含む)製品

名 称	規 格	単位	コード	単 価	
				本 土	佐 渡
ウッドパネル(WP-200)	防腐処理無し 県産スギ(間伐材含)	枚	TR8011	20,800	
ウッドパネル端(WP-200)	防腐処理無し 県産スギ(間伐材含)	枚	TR8014	23,700	
ハーフパネル(HP-1800)	防腐処理無し 県産スギ(間伐材含)	枚	TR8060	13,400	
ハーフパネル(HP-1200)	防腐処理無し 県産スギ(間伐材含)	枚	TR8070	9,580	
パネル柵(0.5mタイプ)	防腐処理無し(かすがい) 県産スギ(間伐材含)	枚	TR8080	7,200	
パネル柵(0.5mタイプ)	防腐処理無し(ボルト) 県産スギ(間伐材含)	枚	TR8081	7,600	
パネル柵(0.8mタイプ)	防腐処理無し(かすがい) 県産スギ(間伐材含)	枚	TR8085	10,100	
パネル柵(0.8mタイプ)	防腐処理無し(ボルト) 県産スギ(間伐材含)	枚	TR8086	10,300	
木製ブロック	0.75×0.30×0.75m 県産スギ(間伐材含)	個	TR8090	4,850	
天端・基礎材(木製ブロック用)	W=10cm、L=200cm 県産スギ(間伐材含)	本	TR8095	2,200	
ウッドカーブ(擁壁用・0.85mタイプ)	防腐処理 県産スギ(間伐材含)	本	TR8200	670	
ウッドカーブ(擁壁用・1.00mタイプ)	防腐処理 県産スギ(間伐材含)	本	TR8202	760	
ウッドカーブ(盛土用)	防腐処理 県産スギ(間伐材含)	m	TR8206	2,950	
木製駒止め(φ=14cm・1.0mタイプ)	防腐処理 L=0.5m 県産スギ(間伐材含)	本	TR8210	2,450	
木製駒止め(φ=14cm・1.5mタイプ)	防腐処理 L=1.0m 県産スギ(間伐材含)	本	TR8212	3,400	
法面パネル	L=2.0m W=0.5cm 県産スギ(間伐材含)	枚	TR8220	3,600	
木製看板(危険地区用)	AAC PEG サドリン加工 県産スギ(間伐材含)	基	TR8000	46,000	
県産スギ(間伐材含)丸太 皮むき含(防風工用)	L=3.0m d=9cm 太鼓落し(ボルト穴加工含む)	本	TR4024	3,170	
県産スギ(間伐材含)八角・丸棒(防風工用)	L=2.7m d=9cm(ボルト穴加工含む)6穴	本	TR4025	2,050	
県産スギ(間伐材含)八角・丸棒(防風工用)	L=2.7m d=9cm(ボルト穴加工含む)4穴	本	TR4026	1,960	
県産スギ(間伐材含)八角・丸棒(防風工用)	L=2.0m d=9cm(ボルト穴加工含む)	本	TR4027	1,090	
県産スギ(間伐材含)八角・丸棒(防風工用)	L=1.5m d=9cm(ボルト穴加工含む)	本	TR4028	1,020	
県産杉(間伐材含)杭木8角・丸棒(丸太階段工)	心持材 L=0.6m d=9cm(ボルト穴加工含む)	本	TR4058	610	
県産スギ(間伐材含)八角・丸棒(丸太階段工)	L=1.5m d=9cm(ボルト穴加工含む)	本	TR4060	1,080	

(4) 越後杉ブランド材

名 称	規 格	単位	コード	単 価	
				本 土	佐 渡
柱廻り	管柱(特一)120mm×120mm×3000mm	m3	TR9500	69,000	74,000
柱廻り	管柱(特一)120mm×120mm×4000mm	m3	TR9501	69,000	74,000
柱廻り	間柱(特一)30mm×120mm×4000mm	m3	TR9502	72,000	77,000
柱廻り	通柱(特一)120mm×120mm×6000mm	m3	TR9503	106,000	111,000
柱廻り	筋違い(特一)45mm×120mm×4000mm	m3	TR9504	74,000	79,000
柱廻り	貫(特一)18mm×105mm×4000mm	m3	TR9505	74,000	79,000
梁・桁・胴差	(特一)120mm×120mm×4000mm	m3	TR9510	69,000	74,000

名 称	規 格	単位	コード	単 価	
				本 土	佐 渡
梁・桁・胴差	(特一)120mm×120mm×6000mm	m3	TR9511	102,000	107,000
梁・桁・胴差	(特一)120mm×180mm×4000mm	m3	TR9512	88,000	93,000
梁・桁・胴差	(特一)120mm×180mm×5000mm	m3	TR9513	102,000	107,000
梁・桁・胴差	(特一)120mm×180mm×6000mm	m3	TR9514	120,000	125,000
梁・桁・胴差	(特一)120mm×240mm×4000mm	m3	TR9515	88,000	93,000
梁・桁・胴差	(特一)120mm×240mm×5000mm	m3	TR9516	102,000	107,000
梁・桁・胴差	(特一)120mm×240mm×6000mm	m3	TR9517	120,000	125,000
梁・桁・胴差	(特一)120mm×300mm×4000mm	m3	TR9518	102,000	107,000
梁・桁・胴差	(特一)120mm×300mm×5000mm	m3	TR9519	120,000	125,000
梁・桁・胴差	(特一)120mm×360mm×4000mm	m3	TR9520	111,000	116,000
梁・桁・胴差	(特一)120mm×360mm×5000mm	m3	TR9521	146,000	151,000
母屋	(特一)105mm×105mm×4000mm	m3	TR9530	69,000	74,000
小屋束・棟束	(特一)105mm×105mm×4000mm	m3	TR9531	69,000	74,000
棟木	(特一)105mm×105mm×4000mm	m3	TR9532	69,000	74,000
棟木	(特一)120mm×120mm×4000mm	m3	TR9533	69,000	74,000
垂木	(特一)45mm×60mm×4000mm	m3	TR9534	68,000	73,000
垂木	(特一)45mm×75mm×4000mm	m3	TR9535	68,000	73,000
大引	(特一)105mm×105mm×4000mm	m3	TR9540	69,000	74,000
根太	(特一)45mm×60mm×4000mm	m3	TR9541	68,000	73,000
根太	(特一)45mm×105mm×4000mm	m3	TR9542	68,000	73,000
根太	(特一)45mm×120mm×4000mm	m3	TR9543	68,000	73,000
火打梁	(特一)105mm×105mm×4000mm	m3	TR9544	69,000	74,000
造作・下地材	破風板(特一)30mm×180mm×4000mm	m3	TR9550	84,000	89,000
造作・下地材	巾木(特一)24mm×65mm×4000mm	m3	TR9551	69,000	74,000
造作・下地材	鼻隠し(特一)30mm×180mm×4000mm	m3	TR9552	84,000	89,000
造作・下地材	野縁(特一)36mm×36mm×4000mm	m3	TR9553	69,000	74,000
造作・下地材	胴縁(特一)18mm×45mm×4000mm	m3	TR9554	69,000	74,000
内装材	羽目板(特一)12mm×105mm×3900mm	m3	TR9560	270,000	275,000
内装材	羽目板(上小節)12mm×105mm×3900mm	m3	TR9561	315,000	320,000
内装材	羽目板(特一)12mm×120mm×3900mm	m3	TR9562	252,000	257,000
内装材	羽目板(上小節)12mm×120mm×3900mm	m3	TR9563	297,000	302,000
内装材	羽目板(特一)15mm×105mm×3900mm	m3	TR9564	252,000	257,000
内装材	羽目板(上小節)15mm×105mm×3900mm	m3	TR9565	297,000	302,000
内装材	羽目板(特一)15mm×120mm×3900mm	m3	TR9566	225,000	230,000
内装材	羽目板(上小節)15mm×120mm×3900mm	m3	TR9567	279,000	284,000
越後杉集成材(梁・桁・胴差)	E75-F240(対象構成)120×150×4000mm	m3	TR9570	130,000	135,000
越後杉集成材(梁・桁・胴差)	E75-F240(対象構成)120×210×4000mm	m3	TR9571	130,000	135,000
越後杉集成材(梁・桁・胴差)	E75-F240(対象構成)120×240×4000mm	m3	TR9572	130,000	135,000
越後杉集成材(梁・桁・胴差)	E75-F240(対象構成)120×150×5000mm	m3	TR9573	148,000	153,000
越後杉集成材(梁・桁・胴差)	E75-F240(対象構成)120×210×5000mm	m3	TR9574	148,000	153,000
越後杉集成材(梁・桁・胴差)	E75-F240(対象構成)120×240×5000mm	m3	TR9575	148,000	153,000
越後杉集成材(梁・桁・胴差)	E75-F240(対象構成)120×150×6000mm	m3	TR9576	166,000	171,000
越後杉集成材(梁・桁・胴差)	E75-F240(対象構成)120×210×6000mm	m3	TR9577	166,000	171,000
越後杉集成材(梁・桁・胴差)	E75-F240(対象構成)120×240×6000mm	m3	TR9578	166,000	171,000
越後杉合板	構造用1類2級c-d 9mm×910mm×1820mm	枚	TR9580	1,430	1,570
越後杉合板	構造用1類2級c-d 12mm×910mm×1820mm	枚	TR9581	1,530	1,680
越後杉合板	構造用1類2級c-d 15mm×910mm×1820mm	枚	TR9582	2,060	2,260
越後杉合板	構造用1類2級c-d 24mm×910mm×1820mm	枚	TR9583	2,930	3,220
越後杉合板	構造用1類2級c-d 28mm×910mm×1820mm	枚	TR9584	3,700	4,070

9-9 共通資材 (塗料)

(1) 鋼構造物用塗料

名 称	規 格	単位	コード	単 価		
				本	土	佐 渡
エッチングプライマー	K-5633 2種 長バク型	kg	KN7011			物価資料
エッチングプライマー	K-5633 1種 短バク型	kg	TZJ6142001			物価資料
エッチングプライマー	原板プラスト	m2	TZJ6142003			340
エポキシ樹脂MIO塗料	下塗り	kg	TZJ6155001			物価資料
エポキシ樹脂塗料	下塗り	kg	TZJ6154001			物価資料
エポキシ樹脂塗料	下塗り 水中部用	kg	KN7050			物価資料
エポキシ樹脂系塗料	中塗り 赤系	kg	KN7038			物価資料
エポキシ樹脂系塗料	中塗り 青・緑系	kg	KN7039			物価資料
エポキシ樹脂系塗料	中塗り 淡彩色	kg	KN7040			物価資料
エポキシ樹脂系塗料	上塗り 赤系	kg	KN7041			物価資料
エポキシ樹脂系塗料	上塗り 青・緑系	kg	KN7042			物価資料
エポキシ樹脂系塗料	上塗り 淡彩色	kg	KN7043			物価資料
ジンクリッチペイント	有機厚膜	kg	TZJ6152001			物価資料
ジンクリッチペイント	無機厚膜	kg	TZJ6152002			物価資料
ジンクリッチプライマー	無機系	kg	KN7013			物価資料
ジンクリッチプライマー	有機系	kg	TZJ6143001			物価資料
ジンクリッチプライマー	原板プラスト	m2	TZJ6143003			340
タールエポキシ樹脂塗料	下塗り	kg	TZJ6162001			物価資料
タールエポキシ樹脂塗料	K5664 1種 黒・ブラウン	kg	TZJ6162002			物価資料
タールエポキシ樹脂塗料	K5664 2種 黒・ブラウン	kg	TZJ6162003			物価資料
フェノール樹脂MIO塗料	下塗り	kg	TZJ6159001			物価資料
フェノール樹脂MIO塗料	中・上塗り	kg	TZJ6159002			物価資料
弱溶剤型ふっ素樹脂塗料	中塗り 青・緑系	kg	KN7059			物価資料
弱溶剤型ふっ素樹脂塗料	中塗り 淡彩色	kg	KN7060			物価資料
弱溶剤型ふっ素樹脂塗料	上塗り 青・緑系	kg	KN7061			物価資料
弱溶剤型ふっ素樹脂塗料	上塗り 淡彩色	kg	KN7062			物価資料
ふっ素樹脂塗料	中塗り用 淡彩色	kg	TZJ6163001			物価資料
ふっ素樹脂塗料	上塗り用 淡彩色	kg	TZJ6163002			物価資料
ふっ素樹脂塗料	中塗り用 赤系	kg	TZJ6163003			物価資料
ふっ素樹脂塗料	上塗り用 赤系	kg	TZJ6163004			物価資料
ふっ素樹脂塗料	中塗り用 青・緑系	kg	TZJ6163005			物価資料
ふっ素樹脂塗料	上塗り用 青・緑系	kg	TZJ6163006			物価資料
ふっ素樹脂塗料	中塗り用 黄・オレンジ系	kg	TZJ6163007			物価資料
ふっ素樹脂塗料	上塗り用 黄・オレンジ系	kg	TZJ6163008			物価資料
ふっ素樹脂塗料	中塗り用 中彩A	kg	TZJ6163009			物価資料
ふっ素樹脂塗料	上塗り用 中彩A	kg	TZJ6163010			物価資料
ふっ素樹脂塗料	中塗り用 中彩B	kg	TZJ6163011			物価資料
ふっ素樹脂塗料	上塗り用 中彩B	kg	TZJ6163012			物価資料
ふっ素樹脂塗料	中塗り用 白	kg	TZJ6163013			物価資料
ふっ素樹脂塗料	上塗り用 白	kg	TZJ6163014			物価資料
弱溶剤型ポリウレタン樹脂塗料	中塗り 赤系	kg	KN7052			物価資料
弱溶剤型ポリウレタン樹脂塗料	中塗り 青・緑系	kg	KN7053			物価資料
弱溶剤型ポリウレタン樹脂塗料	中塗り 淡彩色	kg	KN7054			物価資料
弱溶剤型ポリウレタン樹脂塗料	上塗り 赤系	kg	KN7055			物価資料
弱溶剤型ポリウレタン樹脂塗料	上塗り 青・緑系	kg	KN7056			物価資料
弱溶剤型ポリウレタン樹脂塗料	上塗り 淡彩色	kg	KN7057			物価資料
ポリウレタン樹脂塗料	中塗り用 淡彩色	kg	TZJ6157002			物価資料
ポリウレタン樹脂塗料	上塗り用 淡彩色	kg	TZJ6157003			物価資料
ポリウレタン樹脂塗料	中塗り用 赤系	kg	TZJ6157004			物価資料
ポリウレタン樹脂塗料	上塗り用 赤系	kg	TZJ6157005			物価資料
ポリウレタン樹脂塗料	中塗り用 青・緑系	kg	TZJ6157006			物価資料
ポリウレタン樹脂塗料	上塗り用 青・緑系	kg	TZJ6157007			物価資料
ポリウレタン樹脂塗料	中塗り用 黄・オレンジ系	kg	TZJ6157008			物価資料
ポリウレタン樹脂塗料	上塗り用 黄・オレンジ系	kg	TZJ6157009			物価資料
ポリウレタン樹脂塗料	中塗り用 中彩A	kg	TZJ6157010			物価資料
ポリウレタン樹脂塗料	上塗り用 中彩A	kg	TZJ6157011			物価資料
ポリウレタン樹脂塗料	中塗り用 中彩B	kg	TZJ6157012			物価資料
ポリウレタン樹脂塗料	上塗り用 中彩B	kg	TZJ6157013			物価資料
ポリウレタン樹脂塗料	中塗り用 白	kg	TZJ6157014			物価資料

名 称	規 格	単 位	コード	単 価		
				本	土	佐 渡
ポリウレタン樹脂塗料	上塗り用 白	kg	TZJ6157015			物価資料
一般さび止めペイント	JIS K 5621 1種	kg	TZJ7300051			物価資料
亜酸化鉛さび止めペイント	JIS K5623 合成樹脂系 2種 赤錆	kg	KN7021			物価資料
鉛・クロムフリーさび止めペイント		kg	KN7120			物価資料
塩化ゴム系塗料	中塗り用 赤系	kg	TZJ6160002			物価資料
塩化ゴム系塗料	上塗り用 赤系	kg	TZJ6160003			物価資料
塩化ゴム系塗料	中塗り用 青・緑系	kg	TZJ6160004			物価資料
塩化ゴム系塗料	上塗り用 青・緑系	kg	TZJ6160005			物価資料
塩化ゴム系塗料	中塗り用 黄・オレンジ系	kg	TZJ6160006			物価資料
塩化ゴム系塗料	上塗り用 黄・オレンジ系	kg	TZJ6160007			物価資料
塩化ゴム系塗料	中塗り用 中彩A	kg	TZJ6160008			物価資料
塩化ゴム系塗料	上塗り用 中彩A	kg	TZJ6160009			物価資料
塩化ゴム系塗料	中塗り用 中彩B	kg	TZJ6160010			物価資料
塩化ゴム系塗料	上塗り用 中彩B	kg	TZJ6160011			物価資料
塩化ゴム系塗料	中塗り用 淡彩	kg	TZJ6160012			物価資料
塩化ゴム系塗料	上塗り用 淡彩	kg	TZJ6160013			物価資料
塩化ゴム系塗料	中塗り用 白	kg	TZJ6160014			物価資料
塩化ゴム系塗料	上塗り用 白	kg	TZJ6160015			物価資料
下塗さび止め塗料	K-5623-1 油性系	kg	TZJ6150003	*		
下塗さび止め塗料	K-5623-2 合成樹脂系	kg	TZJ6150004			物価資料
下塗さび止め塗料	K-5625-1 油性系	kg	TZJ6150007			物価資料
下塗さび止め塗料	鉛・クロムフリーさび止め JIS K 5674	kg	TZJ6150009			物価資料
合成樹脂調合ペイント K5516	2種 中塗り用 赤系	kg	TZJ6161001			物価資料
合成樹脂調合ペイント K5516	2種 上塗り用 赤系	kg	TZJ6161002			物価資料
合成樹脂調合ペイント K5516	2種 中塗り用 青・緑系	kg	TZJ6161003			物価資料
合成樹脂調合ペイント K5516	2種 上塗り用 青・緑系	kg	TZJ6161004			物価資料
合成樹脂調合ペイント K5516	2種 中塗り用 黄・オレンジ系	kg	TZJ6161005			物価資料
合成樹脂調合ペイント K5516	2種 上塗り用 黄・オレンジ系	kg	TZJ6161006			物価資料
合成樹脂調合ペイント K5516	2種 中塗り用 中彩A	kg	TZJ6161007			物価資料
合成樹脂調合ペイント K5516	2種 上塗り用 中彩A	kg	TZJ6161008			物価資料
合成樹脂調合ペイント K5516	2種 中塗り用 中彩B	kg	TZJ6161009			物価資料
合成樹脂調合ペイント K5516	2種 上塗り用 中彩B	kg	TZJ6161010			物価資料
合成樹脂調合ペイント K5516	2種 中塗り用 淡彩	kg	TZJ6161011			物価資料
合成樹脂調合ペイント K5516	2種 上塗り用 淡彩	kg	TZJ6161012			物価資料
合成樹脂調合ペイント K5516	2種 中塗り用 白	kg	TZJ6161013			物価資料
合成樹脂調合ペイント K5516	2種 上塗り用 白	kg	TZJ6161014			物価資料
変性エポキシ樹脂塗料	下塗り 水中部用	kg	KN7058			物価資料
変性エポキシ樹脂塗料	下塗り	kg	KN7045			物価資料
変性エポキシ樹脂塗料	中・上塗り用 淡彩色	kg	KN7048			980
変性エポキシ樹脂塗料	内面用	kg	TZJ6156002			物価資料
弱溶剤型変性エポキシ樹脂塗料	下塗り 大気部用	kg	KN7051			物価資料
液状エポキシ樹脂塗料		kg	TN5230			物価資料
環境対応型長油性フタル酸樹脂塗料	中塗り 赤系	kg	KN7064			物価資料
環境対応型長油性フタル酸樹脂塗料	中塗り 青・緑系	kg	KN7065			物価資料
環境対応型長油性フタル酸樹脂塗料	中塗り 淡彩系	kg	KN7066			物価資料
環境対応型長油性フタル酸樹脂塗料	上塗り 赤系	kg	KN7067			物価資料
環境対応型長油性フタル酸樹脂塗料	上塗り 青・緑系	kg	KN7068			物価資料
環境対応型長油性フタル酸樹脂塗料	上塗り 淡彩系	kg	KN7069			物価資料
ケレン材料(ショット)	ショット	kg	KN7003			205
ステンレス酸洗い費	(材料、工数込み)	m2	KN7004			4,520

(2) 希釈剤

名 称	規 格	単 位	コード	単 価		
				本	土	佐 渡
エッチングプライマー用シンナー		kg	KN7151	物価資料		
ジソクリッチプライマー用シンナー	有機	l	TZJ6170005	物価資料		
ジソクリッチプライマー用シンナー	無機	l	TZJ6170004	物価資料		
鉛系錆止め塗料用シンナー		kg	KN7155	物価資料		
エポキシ樹脂塗料用シンナー		kg	KN7158	物価資料		
エポキシ樹脂塗料用シンナー		l	TZJ6170007	物価資料		
変性エポキシ樹脂塗料用シンナー		kg	KN7160	物価資料		
長油性フタル酸樹脂塗料用シンナー		kg	KN7161	物価資料		
塩化ゴム系塗料用シンナー		l	TZJ6170012	物価資料		
ポリウレタン樹脂塗料用シンナー	上塗り用	kg	KN7164	物価資料		
ポリウレタン樹脂塗料用シンナー		l	TZJ6170011	物価資料		
塗料用シンナー	ふっ素樹脂塗料用シンナー 中塗り用	l	TZJ6170014	物価資料		
塗料用シンナー	ふっ素樹脂塗料用シンナー 上塗り用	l	TZJ6170015	物価資料		
ふっ素樹脂塗料用シンナー	上塗り用	kg	KN7165	物価資料		
ポリウレタン樹脂塗料用シンナー	中塗り用	kg	KN7169	物価資料		
ふっ素樹脂塗料用シンナー	中塗り用	kg	KN7170	物価資料		
鉛・クロムフリー錆止め塗料用シンナー		kg	KN7171	物価資料		
液状エポキシ樹脂塗料用シンナー		kg	TN5229	物価資料		
タールエポキシ樹脂塗料用シンナー		l	TZJ6170010	物価資料		
塗料用シンナー	K-2201	l	TZJ6170001	物価資料		

(3) 路面標示用塗料

名 称	規 格	単 位	コード	単 価		
				本	土	佐 渡
トラフィックペイント 加熱型	2種 道路標示・区画線用 白	l	TZJ4350005	物価資料		
トラフィックペイント 常温型	1種 道路標示・区画線用 白	l	TZJ4350007	物価資料		
ガラスビーズ	0.105~0.840mm	kg	TZJ4352001	物価資料		

9-10 共通資材 (運賃)

(1) 荷造費・積み卸し費

名 称	規 格	単位	コード	単 価		
				本	土	佐 渡
積み込み・取卸し費(仮設材等)		t	TZJ6800001	1,500		
積み込み費(仮設材等)		t	TZJ6800002	750		
取卸し費(仮設材等)		t	TZJ6800003	750		

(2) 車扱距離制運賃

名 称	規 格	単位	コード	単 価		
				本	土	佐 渡
車扱距離制運賃	1トﾝ車以下 10kmまで	台	KNU001	3,840		
車扱距離制運賃	2トﾝ車以下 10kmまで	台	KNU002	5,470		
車扱距離制運賃	3トﾝ車以下 10kmまで	台	KNU003	6,390		
車扱距離制運賃	4トﾝ車以下 10kmまで	台	KNU004	7,340		
車扱距離制運賃	5トﾝ車以下 10kmまで	台	KNU005	8,760		
車扱距離制運賃	6トﾝ車以下 10kmまで	台	KNU006	9,260		
車扱距離制運賃	8トﾝ車以下 10kmまで	台	KNU007	12,380		
車扱距離制運賃	10トﾝ車以下 10kmまで	台	KNU008	13,760		
車扱距離制運賃	12トﾝ車以下 10kmまで	台	KNU009	14,980		
車扱距離制運賃	14トﾝ車以下 10kmまで	台	KNU010	16,320		
車扱距離制運賃	16トﾝ車以下 10kmまで	台	KNU011	17,660		
車扱距離制運賃	18トﾝ車以下 10kmまで	台	KNU012	19,000		
車扱距離制運賃	20トﾝ車以下 10kmまで	台	KNU013	20,340		
車扱距離制運賃	22トﾝ車以下 10kmまで	台	KNU014	21,680		
車扱距離制運賃	24トﾝ車以下 10kmまで	台	KNU015	23,020		
車扱距離制運賃	26トﾝ車以下 10kmまで	台	KNU016	24,360		
車扱距離制運賃	28トﾝ車以下 10kmまで	台	KNU017	25,700		
車扱距離制運賃	30トﾝ車以下 10kmまで	台	KNU018	27,040		
車扱距離制運賃	32トﾝ車以下 10kmまで	台	KNU019	28,380		
車扱距離制運賃	34トﾝ車以下 10kmまで	台	KNU020	29,720		
車扱距離制運賃	1トﾝ車以下 20kmまで	台	KNU021	6,430		
車扱距離制運賃	2トﾝ車以下 20kmまで	台	KNU022	8,020		
車扱距離制運賃	3トﾝ車以下 20kmまで	台	KNU023	8,610		
車扱距離制運賃	4トﾝ車以下 20kmまで	台	KNU024	9,530		
車扱距離制運賃	5トﾝ車以下 20kmまで	台	KNU025	10,560		
車扱距離制運賃	6トﾝ車以下 20kmまで	台	KNU026	11,330		
車扱距離制運賃	8トﾝ車以下 20kmまで	台	KNU027	12,380		
車扱距離制運賃	10トﾝ車以下 20kmまで	台	KNU028	13,760		
車扱距離制運賃	12トﾝ車以下 20kmまで	台	KNU029	14,980		
車扱距離制運賃	14トﾝ車以下 20kmまで	台	KNU030	16,320		
車扱距離制運賃	16トﾝ車以下 20kmまで	台	KNU031	17,660		
車扱距離制運賃	18トﾝ車以下 20kmまで	台	KNU032	19,000		
車扱距離制運賃	20トﾝ車以下 20kmまで	台	KNU033	20,340		
車扱距離制運賃	22トﾝ車以下 20kmまで	台	KNU034	21,680		
車扱距離制運賃	24トﾝ車以下 20kmまで	台	KNU035	23,020		
車扱距離制運賃	26トﾝ車以下 20kmまで	台	KNU036	24,360		
車扱距離制運賃	28トﾝ車以下 20kmまで	台	KNU037	25,700		
車扱距離制運賃	30トﾝ車以下 20kmまで	台	KNU038	27,040		
車扱距離制運賃	32トﾝ車以下 20kmまで	台	KNU039	28,380		
車扱距離制運賃	34トﾝ車以下 20kmまで	台	KNU040	29,720		
車扱距離制運賃	1トﾝ車以下 30kmまで	台	KNU041	7,850		
車扱距離制運賃	2トﾝ車以下 30kmまで	台	KNU042	9,310		
車扱距離制運賃	3トﾝ車以下 30kmまで	台	KNU043	9,990		
車扱距離制運賃	4トﾝ車以下 30kmまで	台	KNU044	11,090		
車扱距離制運賃	5トﾝ車以下 30kmまで	台	KNU045	12,280		
車扱距離制運賃	6トﾝ車以下 30kmまで	台	KNU046	13,430		
車扱距離制運賃	8トﾝ車以下 30kmまで	台	KNU047	14,700		
車扱距離制運賃	10トﾝ車以下 30kmまで	台	KNU048	16,330		
車扱距離制運賃	12トﾝ車以下 30kmまで	台	KNU049	17,430		
車扱距離制運賃	14トﾝ車以下 30kmまで	台	KNU050	19,100		
車扱距離制運賃	16トﾝ車以下 30kmまで	台	KNU051	20,760		

1. 単価表に記載のないケースを算出する場合は本単価表の参考資料〔貨物自動車運送事業運賃料金〕によること。

名 称	規 格	単位	コード	単 価		
				本	土	佐 渡
車扱距離制運賃	18ト車以下 30kmまで	台	KNU052			22,420
車扱距離制運賃	20ト車以下 30kmまで	台	KNU053			24,080
車扱距離制運賃	22ト車以下 30kmまで	台	KNU054			25,740
車扱距離制運賃	24ト車以下 30kmまで	台	KNU055			27,400
車扱距離制運賃	26ト車以下 30kmまで	台	KNU056			29,060
車扱距離制運賃	28ト車以下 30kmまで	台	KNU057			30,720
車扱距離制運賃	30ト車以下 30kmまで	台	KNU058			32,380
車扱距離制運賃	32ト車以下 30kmまで	台	KNU059			34,040
車扱距離制運賃	34ト車以下 30kmまで	台	KNU060			35,700
車扱距離制運賃	1ト車以下 40kmまで	台	KNU061			9,140
車扱距離制運賃	2ト車以下 40kmまで	台	KNU062			10,620
車扱距離制運賃	3ト車以下 40kmまで	台	KNU063			11,380
車扱距離制運賃	4ト車以下 40kmまで	台	KNU064			12,630
車扱距離制運賃	5ト車以下 40kmまで	台	KNU065			13,990
車扱距離制運賃	6ト車以下 40kmまで	台	KNU066			15,350
車扱距離制運賃	8ト車以下 40kmまで	台	KNU067			17,060
車扱距離制運賃	10ト車以下 40kmまで	台	KNU068			18,600
車扱距離制運賃	12ト車以下 40kmまで	台	KNU069			19,880
車扱距離制運賃	14ト車以下 40kmまで	台	KNU070			21,870
車扱距離制運賃	16ト車以下 40kmまで	台	KNU071			23,860
車扱距離制運賃	18ト車以下 40kmまで	台	KNU072			25,850
車扱距離制運賃	20ト車以下 40kmまで	台	KNU073			27,840
車扱距離制運賃	22ト車以下 40kmまで	台	KNU074			29,830
車扱距離制運賃	24ト車以下 40kmまで	台	KNU075			31,820
車扱距離制運賃	26ト車以下 40kmまで	台	KNU076			33,810
車扱距離制運賃	28ト車以下 40kmまで	台	KNU077			35,800
車扱距離制運賃	30ト車以下 40kmまで	台	KNU078			37,790
車扱距離制運賃	32ト車以下 40kmまで	台	KNU079			39,780
車扱距離制運賃	34ト車以下 40kmまで	台	KNU080			41,770
車扱距離制運賃	1ト車以下 50kmまで	台	KNU081			10,420
車扱距離制運賃	2ト車以下 50kmまで	台	KNU082			11,930
車扱距離制運賃	3ト車以下 50kmまで	台	KNU083			12,760
車扱距離制運賃	4ト車以下 50kmまで	台	KNU084			14,200
車扱距離制運賃	5ト車以下 50kmまで	台	KNU085			15,710
車扱距離制運賃	6ト車以下 50kmまで	台	KNU086			17,230
車扱距離制運賃	8ト車以下 50kmまで	台	KNU087			19,430
車扱距離制運賃	10ト車以下 50kmまで	台	KNU088			20,870
車扱距離制運賃	12ト車以下 50kmまで	台	KNU089			22,330
車扱距離制運賃	14ト車以下 50kmまで	台	KNU090			24,630
車扱距離制運賃	16ト車以下 50kmまで	台	KNU091			26,930
車扱距離制運賃	18ト車以下 50kmまで	台	KNU092			29,230
車扱距離制運賃	20ト車以下 50kmまで	台	KNU093			31,530
車扱距離制運賃	22ト車以下 50kmまで	台	KNU094			33,830
車扱距離制運賃	24ト車以下 50kmまで	台	KNU095			36,130
車扱距離制運賃	26ト車以下 50kmまで	台	KNU096			38,430
車扱距離制運賃	28ト車以下 50kmまで	台	KNU097			40,730
車扱距離制運賃	30ト車以下 50kmまで	台	KNU098			43,030
車扱距離制運賃	32ト車以下 50kmまで	台	KNU099			45,330
車扱距離制運賃	34ト車以下 50kmまで	台	KNU100			47,630
車扱距離制運賃	1ト車以下 60kmまで	台	KNU101			11,710
車扱距離制運賃	2ト車以下 60kmまで	台	KNU102			13,220
車扱距離制運賃	3ト車以下 60kmまで	台	KNU103			14,160
車扱距離制運賃	4ト車以下 60kmまで	台	KNU104			15,760
車扱距離制運賃	5ト車以下 60kmまで	台	KNU105			17,440
車扱距離制運賃	6ト車以下 60kmまで	台	KNU106			19,110
車扱距離制運賃	8ト車以下 60kmまで	台	KNU107			21,520
車扱距離制運賃	10ト車以下 60kmまで	台	KNU108			23,140
車扱距離制運賃	12ト車以下 60kmまで	台	KNU109			24,780
車扱距離制運賃	14ト車以下 60kmまで	台	KNU110			27,260
車扱距離制運賃	16ト車以下 60kmまで	台	KNU111			29,730
車扱距離制運賃	18ト車以下 60kmまで	台	KNU112			32,200

1. 単価表に記載のないケースを算出する場合は本単価表の参考資料〔貨物自動車運送事業運賃料金〕によること。

名 称	規 格	単位	コード	単 価	
				本 土	佐 渡
車扱距離制運賃	20トﾝ車以下 60kmまで	台	KNU113	34,670	
車扱距離制運賃	22トﾝ車以下 60kmまで	台	KNU114	37,140	
車扱距離制運賃	24トﾝ車以下 60kmまで	台	KNU115	39,610	
車扱距離制運賃	26トﾝ車以下 60kmまで	台	KNU116	42,080	
車扱距離制運賃	28トﾝ車以下 60kmまで	台	KNU117	44,550	
車扱距離制運賃	30トﾝ車以下 60kmまで	台	KNU118	47,020	
車扱距離制運賃	32トﾝ車以下 60kmまで	台	KNU119	49,490	
車扱距離制運賃	34トﾝ車以下 60kmまで	台	KNU120	51,960	
車扱距離制運賃	1トﾝ車以下 70kmまで	台	KNU121	12,900	
車扱距離制運賃	2トﾝ車以下 70kmまで	台	KNU122	14,500	
車扱距離制運賃	3トﾝ車以下 70kmまで	台	KNU123	15,540	
車扱距離制運賃	4トﾝ車以下 70kmまで	台	KNU124	17,300	
車扱距離制運賃	5トﾝ車以下 70kmまで	台	KNU125	19,150	
車扱距離制運賃	6トﾝ車以下 70kmまで	台	KNU126	21,010	
車扱距離制運賃	8トﾝ車以下 70kmまで	台	KNU127	23,610	
車扱距離制運賃	10トﾝ車以下 70kmまで	台	KNU128	25,410	
車扱距離制運賃	12トﾝ車以下 70kmまで	台	KNU129	27,220	
車扱距離制運賃	14トﾝ車以下 70kmまで	台	KNU130	29,890	
車扱距離制運賃	16トﾝ車以下 70kmまで	台	KNU131	32,550	
車扱距離制運賃	18トﾝ車以下 70kmまで	台	KNU132	35,210	
車扱距離制運賃	20トﾝ車以下 70kmまで	台	KNU133	37,870	
車扱距離制運賃	22トﾝ車以下 70kmまで	台	KNU134	40,530	
車扱距離制運賃	24トﾝ車以下 70kmまで	台	KNU135	43,190	
車扱距離制運賃	26トﾝ車以下 70kmまで	台	KNU136	45,850	
車扱距離制運賃	28トﾝ車以下 70kmまで	台	KNU137	48,510	
車扱距離制運賃	30トﾝ車以下 70kmまで	台	KNU138	51,170	
車扱距離制運賃	32トﾝ車以下 70kmまで	台	KNU139	53,830	
車扱距離制運賃	34トﾝ車以下 70kmまで	台	KNU140	56,490	
車扱距離制運賃	1トﾝ車以下 80kmまで	台	KNU141	14,060	
車扱距離制運賃	2トﾝ車以下 80kmまで	台	KNU142	15,800	
車扱距離制運賃	3トﾝ車以下 80kmまで	台	KNU143	16,940	
車扱距離制運賃	4トﾝ車以下 80kmまで	台	KNU144	18,860	
車扱距離制運賃	5トﾝ車以下 80kmまで	台	KNU145	20,880	
車扱距離制運賃	6トﾝ車以下 80kmまで	台	KNU146	22,880	
車扱距離制運賃	8トﾝ車以下 80kmまで	台	KNU147	25,680	
車扱距離制運賃	10トﾝ車以下 80kmまで	台	KNU148	27,710	
車扱距離制運賃	12トﾝ車以下 80kmまで	台	KNU149	29,660	
車扱距離制運賃	14トﾝ車以下 80kmまで	台	KNU150	32,500	
車扱距離制運賃	16トﾝ車以下 80kmまで	台	KNU151	35,330	
車扱距離制運賃	18トﾝ車以下 80kmまで	台	KNU152	38,160	
車扱距離制運賃	20トﾝ車以下 80kmまで	台	KNU153	40,990	
車扱距離制運賃	22トﾝ車以下 80kmまで	台	KNU154	43,820	
車扱距離制運賃	24トﾝ車以下 80kmまで	台	KNU155	46,650	
車扱距離制運賃	26トﾝ車以下 80kmまで	台	KNU156	49,480	
車扱距離制運賃	28トﾝ車以下 80kmまで	台	KNU157	52,310	
車扱距離制運賃	30トﾝ車以下 80kmまで	台	KNU158	55,140	
車扱距離制運賃	32トﾝ車以下 80kmまで	台	KNU159	57,970	
車扱距離制運賃	34トﾝ車以下 80kmまで	台	KNU160	60,800	
車扱距離制運賃	1トﾝ車以下 90kmまで	台	KNU161	15,190	
車扱距離制運賃	2トﾝ車以下 90kmまで	台	KNU162	17,090	
車扱距離制運賃	3トﾝ車以下 90kmまで	台	KNU163	18,330	
車扱距離制運賃	4トﾝ車以下 90kmまで	台	KNU164	20,420	
車扱距離制運賃	5トﾝ車以下 90kmまで	台	KNU165	22,590	
車扱距離制運賃	6トﾝ車以下 90kmまで	台	KNU166	24,770	
車扱距離制運賃	8トﾝ車以下 90kmまで	台	KNU167	27,760	
車扱距離制運賃	10トﾝ車以下 90kmまで	台	KNU168	30,020	
車扱距離制運賃	12トﾝ車以下 90kmまで	台	KNU169	32,130	
車扱距離制運賃	14トﾝ車以下 90kmまで	台	KNU170	35,140	
車扱距離制運賃	16トﾝ車以下 90kmまで	台	KNU171	38,150	
車扱距離制運賃	18トﾝ車以下 90kmまで	台	KNU172	41,160	
車扱距離制運賃	20トﾝ車以下 90kmまで	台	KNU173	44,170	

1. 単価表に記載のないケースを算出する場合は本単価表の参考資料〔貨物自動車運送事業運賃料金〕によること。

名 称	規 格	単位	コード	単 価		
				本	土	佐 渡
車扱距離制運賃	22トﾝ車以下 90kmまで	台	KNU174			47,180
車扱距離制運賃	24トﾝ車以下 90kmまで	台	KNU175			50,190
車扱距離制運賃	26トﾝ車以下 90kmまで	台	KNU176			53,200
車扱距離制運賃	28トﾝ車以下 90kmまで	台	KNU177			56,210
車扱距離制運賃	30トﾝ車以下 90kmまで	台	KNU178			59,220
車扱距離制運賃	32トﾝ車以下 90kmまで	台	KNU179			62,230
車扱距離制運賃	34トﾝ車以下 90kmまで	台	KNU180			65,240
車扱距離制運賃	1トﾝ車以下 100kmまで	台	KNU181			16,500
車扱距離制運賃	2トﾝ車以下 100kmまで	台	KNU182			18,400
車扱距離制運賃	3トﾝ車以下 100kmまで	台	KNU183			19,710
車扱距離制運賃	4トﾝ車以下 100kmまで	台	KNU184			21,980
車扱距離制運賃	5トﾝ車以下 100kmまで	台	KNU185			24,320
車扱距離制運賃	6トﾝ車以下 100kmまで	台	KNU186			26,700
車扱距離制運賃	8トﾝ車以下 100kmまで	台	KNU187			29,910
車扱距離制運賃	10トﾝ車以下 100kmまで	台	KNU188			32,340
車扱距離制運賃	12トﾝ車以下 100kmまで	台	KNU189			34,570
車扱距離制運賃	14トﾝ車以下 100kmまで	台	KNU190			37,740
車扱距離制運賃	16トﾝ車以下 100kmまで	台	KNU191			40,920
車扱距離制運賃	18トﾝ車以下 100kmまで	台	KNU192			44,100
車扱距離制運賃	20トﾝ車以下 100kmまで	台	KNU193			47,280
車扱距離制運賃	22トﾝ車以下 100kmまで	台	KNU194			50,460
車扱距離制運賃	24トﾝ車以下 100kmまで	台	KNU195			53,640
車扱距離制運賃	26トﾝ車以下 100kmまで	台	KNU196			56,820
車扱距離制運賃	28トﾝ車以下 100kmまで	台	KNU197			60,000
車扱距離制運賃	30トﾝ車以下 100kmまで	台	KNU198			63,180
車扱距離制運賃	32トﾝ車以下 100kmまで	台	KNU199			66,360
車扱距離制運賃	34トﾝ車以下 100kmまで	台	KNU200			69,540
車扱距離制運賃	1トﾝ車以下 110kmまで	台	KNU201			17,200
車扱距離制運賃	2トﾝ車以下 110kmまで	台	KNU202			19,190
車扱距離制運賃	3トﾝ車以下 110kmまで	台	KNU203			20,580
車扱距離制運賃	4トﾝ車以下 110kmまで	台	KNU204			22,960
車扱距離制運賃	5トﾝ車以下 110kmまで	台	KNU205			25,380
車扱距離制運賃	6トﾝ車以下 110kmまで	台	KNU206			27,880
車扱距離制運賃	8トﾝ車以下 110kmまで	台	KNU207			31,270
車扱距離制運賃	10トﾝ車以下 110kmまで	台	KNU208			33,770
車扱距離制運賃	12トﾝ車以下 110kmまで	台	KNU209			36,080
車扱距離制運賃	14トﾝ車以下 110kmまで	台	KNU210			39,480
車扱距離制運賃	16トﾝ車以下 110kmまで	台	KNU211			42,880
車扱距離制運賃	18トﾝ車以下 110kmまで	台	KNU212			46,280
車扱距離制運賃	20トﾝ車以下 110kmまで	台	KNU213			49,680
車扱距離制運賃	22トﾝ車以下 110kmまで	台	KNU214			53,080
車扱距離制運賃	24トﾝ車以下 110kmまで	台	KNU215			56,480
車扱距離制運賃	26トﾝ車以下 110kmまで	台	KNU216			59,880
車扱距離制運賃	28トﾝ車以下 110kmまで	台	KNU217			63,280
車扱距離制運賃	30トﾝ車以下 110kmまで	台	KNU218			66,680
車扱距離制運賃	32トﾝ車以下 110kmまで	台	KNU219			70,080
車扱距離制運賃	34トﾝ車以下 110kmまで	台	KNU220			73,480
車扱距離制運賃	1トﾝ車以下 120kmまで	台	KNU221			17,930
車扱距離制運賃	2トﾝ車以下 120kmまで	台	KNU222			20,000
車扱距離制運賃	3トﾝ車以下 120kmまで	台	KNU223			21,420
車扱距離制運賃	4トﾝ車以下 120kmまで	台	KNU224			23,910
車扱距離制運賃	5トﾝ車以下 120kmまで	台	KNU225			26,420
車扱距離制運賃	6トﾝ車以下 120kmまで	台	KNU226			29,060
車扱距離制運賃	8トﾝ車以下 120kmまで	台	KNU227			32,560
車扱距離制運賃	10トﾝ車以下 120kmまで	台	KNU228			35,170
車扱距離制運賃	12トﾝ車以下 120kmまで	台	KNU229			37,580
車扱距離制運賃	14トﾝ車以下 120kmまで	台	KNU230			41,180
車扱距離制運賃	16トﾝ車以下 120kmまで	台	KNU231			44,780
車扱距離制運賃	18トﾝ車以下 120kmまで	台	KNU232			48,380
車扱距離制運賃	20トﾝ車以下 120kmまで	台	KNU233			51,980
車扱距離制運賃	22トﾝ車以下 120kmまで	台	KNU234			55,580

1. 単価表に記載のないケースを算出する場合は本単価表の参考資料〔貨物自動車運送事業運賃料金〕によること。

名 称	規 格	単位	コード	単 価		
				本	土	佐 渡
車扱距離制運賃	24トﾝ車以下 120kmまで	台	KNU235		59,180	
車扱距離制運賃	26トﾝ車以下 120kmまで	台	KNU236		62,780	
車扱距離制運賃	28トﾝ車以下 120kmまで	台	KNU237		66,380	
車扱距離制運賃	30トﾝ車以下 120kmまで	台	KNU238		69,980	
車扱距離制運賃	32トﾝ車以下 120kmまで	台	KNU239		73,580	
車扱距離制運賃	34トﾝ車以下 120kmまで	台	KNU240		77,180	
車扱距離制運賃	1トﾝ車以下 130kmまで	台	KNU241		18,650	
車扱距離制運賃	2トﾝ車以下 130kmまで	台	KNU242		20,800	
車扱距離制運賃	3トﾝ車以下 130kmまで	台	KNU243		22,280	
車扱距離制運賃	4トﾝ車以下 130kmまで	台	KNU244		24,880	
車扱距離制運賃	5トﾝ車以下 130kmまで	台	KNU245		27,470	
車扱距離制運賃	6トﾝ車以下 130kmまで	台	KNU246		30,230	
車扱距離制運賃	8トﾝ車以下 130kmまで	台	KNU247		33,880	
車扱距離制運賃	10トﾝ車以下 130kmまで	台	KNU248		36,580	
車扱距離制運賃	12トﾝ車以下 130kmまで	台	KNU249		39,070	
車扱距離制運賃	14トﾝ車以下 130kmまで	台	KNU250		42,880	
車扱距離制運賃	16トﾝ車以下 130kmまで	台	KNU251		46,690	
車扱距離制運賃	18トﾝ車以下 130kmまで	台	KNU252		50,500	
車扱距離制運賃	20トﾝ車以下 130kmまで	台	KNU253		54,310	
車扱距離制運賃	22トﾝ車以下 130kmまで	台	KNU254		58,120	
車扱距離制運賃	24トﾝ車以下 130kmまで	台	KNU255		61,930	
車扱距離制運賃	26トﾝ車以下 130kmまで	台	KNU256		65,740	
車扱距離制運賃	28トﾝ車以下 130kmまで	台	KNU257		69,550	
車扱距離制運賃	30トﾝ車以下 130kmまで	台	KNU258		73,360	
車扱距離制運賃	32トﾝ車以下 130kmまで	台	KNU259		77,170	
車扱距離制運賃	34トﾝ車以下 130kmまで	台	KNU260		80,980	
車扱距離制運賃	1トﾝ車以下 140kmまで	台	KNU261		19,360	
車扱距離制運賃	2トﾝ車以下 140kmまで	台	KNU262		21,590	
車扱距離制運賃	3トﾝ車以下 140kmまで	台	KNU263		23,140	
車扱距離制運賃	4トﾝ車以下 140kmまで	台	KNU264		25,850	
車扱距離制運賃	5トﾝ車以下 140kmまで	台	KNU265		28,520	
車扱距離制運賃	6トﾝ車以下 140kmまで	台	KNU266		31,420	
車扱距離制運賃	8トﾝ車以下 140kmまで	台	KNU267		35,190	
車扱距離制運賃	10トﾝ車以下 140kmまで	台	KNU268		37,990	
車扱距離制運賃	12トﾝ車以下 140kmまで	台	KNU269		40,570	
車扱距離制運賃	14トﾝ車以下 140kmまで	台	KNU270		44,590	
車扱距離制運賃	16トﾝ車以下 140kmまで	台	KNU271		48,610	
車扱距離制運賃	18トﾝ車以下 140kmまで	台	KNU272		52,630	
車扱距離制運賃	20トﾝ車以下 140kmまで	台	KNU273		56,650	
車扱距離制運賃	22トﾝ車以下 140kmまで	台	KNU274		60,670	
車扱距離制運賃	24トﾝ車以下 140kmまで	台	KNU275		64,690	
車扱距離制運賃	26トﾝ車以下 140kmまで	台	KNU276		68,710	
車扱距離制運賃	28トﾝ車以下 140kmまで	台	KNU277		72,730	
車扱距離制運賃	30トﾝ車以下 140kmまで	台	KNU278		76,750	
車扱距離制運賃	32トﾝ車以下 140kmまで	台	KNU279		80,770	
車扱距離制運賃	34トﾝ車以下 140kmまで	台	KNU280		84,790	
車扱距離制運賃	1トﾝ車以下 150kmまで	台	KNU281		20,080	
車扱距離制運賃	2トﾝ車以下 150kmまで	台	KNU282		22,400	
車扱距離制運賃	3トﾝ車以下 150kmまで	台	KNU283		24,010	
車扱距離制運賃	4トﾝ車以下 150kmまで	台	KNU284		26,820	
車扱距離制運賃	5トﾝ車以下 150kmまで	台	KNU285		29,580	
車扱距離制運賃	6トﾝ車以下 150kmまで	台	KNU286		32,590	
車扱距離制運賃	8トﾝ車以下 150kmまで	台	KNU287		36,510	
車扱距離制運賃	10トﾝ車以下 150kmまで	台	KNU288		39,400	
車扱距離制運賃	12トﾝ車以下 150kmまで	台	KNU289		42,070	
車扱距離制運賃	14トﾝ車以下 150kmまで	台	KNU290		46,300	
車扱距離制運賃	16トﾝ車以下 150kmまで	台	KNU291		50,530	
車扱距離制運賃	18トﾝ車以下 150kmまで	台	KNU292		54,760	
車扱距離制運賃	20トﾝ車以下 150kmまで	台	KNU293		58,990	
車扱距離制運賃	22トﾝ車以下 150kmまで	台	KNU294		63,220	
車扱距離制運賃	24トﾝ車以下 150kmまで	台	KNU295		67,450	

1. 単価表に記載のないケースを算出する場合は本単価表の参考資料〔貨物自動車運送事業運賃料金〕によること。

名 称	規 格	単位	コード	単 価		
				本	土	佐 渡
車扱距離制運賃	26ト車以下 150kmまで	台	KNU296			71,680
車扱距離制運賃	28ト車以下 150kmまで	台	KNU297			75,910
車扱距離制運賃	30ト車以下 150kmまで	台	KNU298			80,140
車扱距離制運賃	32ト車以下 150kmまで	台	KNU299			84,370
車扱距離制運賃	34ト車以下 150kmまで	台	KNU300			88,600
車扱距離制運賃	1ト車以下 160kmまで	台	KNU301			20,800
車扱距離制運賃	2ト車以下 160kmまで	台	KNU302			23,200
車扱距離制運賃	3ト車以下 160kmまで	台	KNU303			24,860
車扱距離制運賃	4ト車以下 160kmまで	台	KNU304			27,780
車扱距離制運賃	5ト車以下 160kmまで	台	KNU305			30,640
車扱距離制運賃	6ト車以下 160kmまで	台	KNU306			33,770
車扱距離制運賃	8ト車以下 160kmまで	台	KNU307			37,830
車扱距離制運賃	10ト車以下 160kmまで	台	KNU308			40,800
車扱距離制運賃	12ト車以下 160kmまで	台	KNU309			43,580
車扱距離制運賃	14ト車以下 160kmまで	台	KNU310			48,020
車扱距離制運賃	16ト車以下 160kmまで	台	KNU311			52,450
車扱距離制運賃	18ト車以下 160kmまで	台	KNU312			56,880
車扱距離制運賃	20ト車以下 160kmまで	台	KNU313			61,310
車扱距離制運賃	22ト車以下 160kmまで	台	KNU314			65,740
車扱距離制運賃	24ト車以下 160kmまで	台	KNU315			70,170
車扱距離制運賃	26ト車以下 160kmまで	台	KNU316			74,600
車扱距離制運賃	28ト車以下 160kmまで	台	KNU317			79,030
車扱距離制運賃	30ト車以下 160kmまで	台	KNU318			83,460
車扱距離制運賃	32ト車以下 160kmまで	台	KNU319			87,890
車扱距離制運賃	34ト車以下 160kmまで	台	KNU320			92,320
車扱距離制運賃	1ト車以下 170kmまで	台	KNU321			21,520
車扱距離制運賃	2ト車以下 170kmまで	台	KNU322			24,010
車扱距離制運賃	3ト車以下 170kmまで	台	KNU323			25,710
車扱距離制運賃	4ト車以下 170kmまで	台	KNU324			28,740
車扱距離制運賃	5ト車以下 170kmまで	台	KNU325			31,690
車扱距離制運賃	6ト車以下 170kmまで	台	KNU326			34,940
車扱距離制運賃	8ト車以下 170kmまで	台	KNU327			39,160
車扱距離制運賃	10ト車以下 170kmまで	台	KNU328			42,200
車扱距離制運賃	12ト車以下 170kmまで	台	KNU329			45,090
車扱距離制運賃	14ト車以下 170kmまで	台	KNU330			49,700
車扱距離制運賃	16ト車以下 170kmまで	台	KNU331			54,320
車扱距離制運賃	18ト車以下 170kmまで	台	KNU332			58,940
車扱距離制運賃	20ト車以下 170kmまで	台	KNU333			63,560
車扱距離制運賃	22ト車以下 170kmまで	台	KNU334			68,180
車扱距離制運賃	24ト車以下 170kmまで	台	KNU335			72,800
車扱距離制運賃	26ト車以下 170kmまで	台	KNU336			77,420
車扱距離制運賃	28ト車以下 170kmまで	台	KNU337			82,040
車扱距離制運賃	30ト車以下 170kmまで	台	KNU338			86,660
車扱距離制運賃	32ト車以下 170kmまで	台	KNU339			91,280
車扱距離制運賃	34ト車以下 170kmまで	台	KNU340			95,900
車扱距離制運賃	1ト車以下 180kmまで	台	KNU341			22,230
車扱距離制運賃	2ト車以下 180kmまで	台	KNU342			24,790
車扱距離制運賃	3ト車以下 180kmまで	台	KNU343			26,580
車扱距離制運賃	4ト車以下 180kmまで	台	KNU344			29,740
車扱距離制運賃	5ト車以下 180kmまで	台	KNU345			32,750
車扱距離制運賃	6ト車以下 180kmまで	台	KNU346			36,120
車扱距離制運賃	8ト車以下 180kmまで	台	KNU347			40,460
車扱距離制運賃	10ト車以下 180kmまで	台	KNU348			43,620
車扱距離制運賃	12ト車以下 180kmまで	台	KNU349			46,590
車扱距離制運賃	14ト車以下 180kmまで	台	KNU350			51,390
車扱距離制運賃	16ト車以下 180kmまで	台	KNU351			56,190
車扱距離制運賃	18ト車以下 180kmまで	台	KNU352			60,990
車扱距離制運賃	20ト車以下 180kmまで	台	KNU353			65,790
車扱距離制運賃	22ト車以下 180kmまで	台	KNU354			70,590
車扱距離制運賃	24ト車以下 180kmまで	台	KNU355			75,390
車扱距離制運賃	26ト車以下 180kmまで	台	KNU356			80,190

1. 単価表に記載のないケースを算出する場合は本単価表の参考資料〔貨物自動車運送事業運賃料金〕によること。

名 称	規 格	単位	コード	単 価		
				本	土	佐 渡
車扱距離制運賃	28ト車以下 180kmまで	台	KNU357			84,990
車扱距離制運賃	30ト車以下 180kmまで	台	KNU358			89,790
車扱距離制運賃	32ト車以下 180kmまで	台	KNU359			94,590
車扱距離制運賃	34ト車以下 180kmまで	台	KNU360			99,390
車扱距離制運賃	1ト車以下 190kmまで	台	KNU361			22,960
車扱距離制運賃	2ト車以下 190kmまで	台	KNU362			25,600
車扱距離制運賃	3ト車以下 190kmまで	台	KNU363			27,420
車扱距離制運賃	4ト車以下 190kmまで	台	KNU364			30,680
車扱距離制運賃	5ト車以下 190kmまで	台	KNU365			33,800
車扱距離制運賃	6ト車以下 190kmまで	台	KNU366			37,300
車扱距離制運賃	8ト車以下 190kmまで	台	KNU367			41,780
車扱距離制運賃	10ト車以下 190kmまで	台	KNU368			45,020
車扱距離制運賃	12ト車以下 190kmまで	台	KNU369			48,080
車扱距離制運賃	14ト車以下 190kmまで	台	KNU370			53,090
車扱距離制運賃	16ト車以下 190kmまで	台	KNU371			58,100
車扱距離制運賃	18ト車以下 190kmまで	台	KNU372			63,110
車扱距離制運賃	20ト車以下 190kmまで	台	KNU373			68,120
車扱距離制運賃	22ト車以下 190kmまで	台	KNU374			73,130
車扱距離制運賃	24ト車以下 190kmまで	台	KNU375			78,140
車扱距離制運賃	26ト車以下 190kmまで	台	KNU376			83,150
車扱距離制運賃	28ト車以下 190kmまで	台	KNU377			88,160
車扱距離制運賃	30ト車以下 190kmまで	台	KNU378			93,170
車扱距離制運賃	32ト車以下 190kmまで	台	KNU379			98,180
車扱距離制運賃	34ト車以下 190kmまで	台	KNU380			103,190
車扱距離制運賃	1ト車以下 200kmまで	台	KNU381			23,660
車扱距離制運賃	2ト車以下 200kmまで	台	KNU382			26,400
車扱距離制運賃	3ト車以下 200kmまで	台	KNU383			28,290
車扱距離制運賃	4ト車以下 200kmまで	台	KNU384			31,660
車扱距離制運賃	5ト車以下 200kmまで	台	KNU385			34,850
車扱距離制運賃	6ト車以下 200kmまで	台	KNU386			38,470
車扱距離制運賃	8ト車以下 200kmまで	台	KNU387			43,100
車扱距離制運賃	10ト車以下 200kmまで	台	KNU388			46,430
車扱距離制運賃	12ト車以下 200kmまで	台	KNU389			49,590
車扱距離制運賃	14ト車以下 200kmまで	台	KNU390			54,780
車扱距離制運賃	16ト車以下 200kmまで	台	KNU391			59,970
車扱距離制運賃	18ト車以下 200kmまで	台	KNU392			65,160
車扱距離制運賃	20ト車以下 200kmまで	台	KNU393			70,350
車扱距離制運賃	22ト車以下 200kmまで	台	KNU394			75,540
車扱距離制運賃	24ト車以下 200kmまで	台	KNU395			80,730
車扱距離制運賃	26ト車以下 200kmまで	台	KNU396			85,920
車扱距離制運賃	28ト車以下 200kmまで	台	KNU397			91,110
車扱距離制運賃	30ト車以下 200kmまで	台	KNU398			96,300
車扱距離制運賃	32ト車以下 200kmまで	台	KNU399			101,490
車扱距離制運賃	34ト車以下 200kmまで	台	KNU400			106,680
車扱距離制運賃	36ト車以下 10kmまで	台	KNU501			31,060
車扱距離制運賃	38ト車以下 10kmまで	台	KNU502			32,400
車扱距離制運賃	40ト車以下 10kmまで	台	KNU503			33,740
車扱距離制運賃	36ト車以下 20kmまで	台	KNU511			31,060
車扱距離制運賃	38ト車以下 20kmまで	台	KNU512			32,400
車扱距離制運賃	40ト車以下 20kmまで	台	KNU513			33,740
車扱距離制運賃	36ト車以下 30kmまで	台	KNU521			37,360
車扱距離制運賃	38ト車以下 30kmまで	台	KNU522			39,020
車扱距離制運賃	40ト車以下 30kmまで	台	KNU523			40,680
車扱距離制運賃	36ト車以下 40kmまで	台	KNU531			43,760
車扱距離制運賃	38ト車以下 40kmまで	台	KNU532			45,750
車扱距離制運賃	40ト車以下 40kmまで	台	KNU533			47,740
車扱距離制運賃	36ト車以下 50kmまで	台	KNU541			49,930
車扱距離制運賃	38ト車以下 50kmまで	台	KNU542			52,230
車扱距離制運賃	40ト車以下 50kmまで	台	KNU543			54,530
車扱距離制運賃	36ト車以下 60kmまで	台	KNU551			54,430
車扱距離制運賃	38ト車以下 60kmまで	台	KNU552			56,900

1. 単価表に記載のないケースを算出する場合は本単価表の参考資料〔貨物自動車運送事業運賃料金〕によること。

名 称	規 格	単位	コード	単 価		
				本	土	佐 渡
車扱距離制運賃	40ト車以下 60kmまで	台	KNU553			59,370
車扱距離制運賃	36ト車以下 70kmまで	台	KNU561			59,150
車扱距離制運賃	38ト車以下 70kmまで	台	KNU562			61,810
車扱距離制運賃	40ト車以下 70kmまで	台	KNU563			64,470
車扱距離制運賃	36ト車以下 80kmまで	台	KNU571			63,630
車扱距離制運賃	38ト車以下 80kmまで	台	KNU572			66,460
車扱距離制運賃	40ト車以下 80kmまで	台	KNU573			69,290
車扱距離制運賃	36ト車以下 90kmまで	台	KNU581			68,250
車扱距離制運賃	38ト車以下 90kmまで	台	KNU582			71,260
車扱距離制運賃	40ト車以下 90kmまで	台	KNU583			74,270
車扱距離制運賃	36ト車以下 100kmまで	台	KNU591			72,720
車扱距離制運賃	38ト車以下 100kmまで	台	KNU592			75,900
車扱距離制運賃	40ト車以下 100kmまで	台	KNU593			79,080
車扱距離制運賃	36ト車以下 110kmまで	台	KNU601			76,880
車扱距離制運賃	38ト車以下 110kmまで	台	KNU602			80,280
車扱距離制運賃	40ト車以下 110kmまで	台	KNU603			83,680
車扱距離制運賃	36ト車以下 120kmまで	台	KNU611			80,780
車扱距離制運賃	38ト車以下 120kmまで	台	KNU612			84,380
車扱距離制運賃	40ト車以下 120kmまで	台	KNU613			87,980
車扱距離制運賃	36ト車以下 130kmまで	台	KNU621			84,790
車扱距離制運賃	38ト車以下 130kmまで	台	KNU622			88,600
車扱距離制運賃	40ト車以下 130kmまで	台	KNU623			92,410
車扱距離制運賃	36ト車以下 140kmまで	台	KNU631			88,810
車扱距離制運賃	38ト車以下 140kmまで	台	KNU632			92,830
車扱距離制運賃	40ト車以下 140kmまで	台	KNU633			96,850
車扱距離制運賃	36ト車以下 150kmまで	台	KNU641			92,830
車扱距離制運賃	38ト車以下 150kmまで	台	KNU642			97,060
車扱距離制運賃	40ト車以下 150kmまで	台	KNU643			101,290
車扱距離制運賃	36ト車以下 160kmまで	台	KNU651			96,750
車扱距離制運賃	38ト車以下 160kmまで	台	KNU652			101,180
車扱距離制運賃	40ト車以下 160kmまで	台	KNU653			105,610
車扱距離制運賃	36ト車以下 170kmまで	台	KNU661			100,520
車扱距離制運賃	38ト車以下 170kmまで	台	KNU662			105,140
車扱距離制運賃	40ト車以下 170kmまで	台	KNU663			109,760
車扱距離制運賃	36ト車以下 180kmまで	台	KNU671			104,190
車扱距離制運賃	38ト車以下 180kmまで	台	KNU672			108,990
車扱距離制運賃	40ト車以下 180kmまで	台	KNU673			113,790
車扱距離制運賃	36ト車以下 190kmまで	台	KNU681			108,200
車扱距離制運賃	38ト車以下 190kmまで	台	KNU682			113,210
車扱距離制運賃	40ト車以下 190kmまで	台	KNU683			118,220
車扱距離制運賃	36ト車以下 200kmまで	台	KNU691			111,870
車扱距離制運賃	38ト車以下 200kmまで	台	KNU692			117,060
車扱距離制運賃	40ト車以下 200kmまで	台	KNU693			122,250
車扱距離制運賃	1ト車以下 200～500km 20km毎	台	KNU401			1,280
車扱距離制運賃	2ト車以下 200～500km 20km毎	台	KNU402			1,410
車扱距離制運賃	3ト車以下 200～500km 20km毎	台	KNU403			1,520
車扱距離制運賃	4ト車以下 200～500km 20km毎	台	KNU404			1,700
車扱距離制運賃	5ト車以下 200～500km 20km毎	台	KNU405			1,890
車扱距離制運賃	6ト車以下 200～500km 20km毎	台	KNU406			2,060
車扱距離制運賃	8ト車以下 200～500km 20km毎	台	KNU407			2,330
車扱距離制運賃	10ト車以下 200～500km 20km毎	台	KNU408			2,510
車扱距離制運賃	12ト車以下 200～500km 20km毎	台	KNU409			2,850
車扱距離制運賃	12ト車超2ト車毎 200～500km 20km毎	台	KNU410			390
車扱距離制運賃	1ト車以下 500km超 50km毎	台	KNU421			3,180
車扱距離制運賃	2ト車以下 500km超 50km毎	台	KNU422			3,560
車扱距離制運賃	3ト車以下 500km超 50km毎	台	KNU423			3,810
車扱距離制運賃	4ト車以下 500km超 50km毎	台	KNU424			4,240
車扱距離制運賃	5ト車以下 500km超 50km毎	台	KNU425			4,680
車扱距離制運賃	6ト車以下 500km超 50km毎	台	KNU426			5,170
車扱距離制運賃	8ト車以下 500km超 50km毎	台	KNU427			5,810
車扱距離制運賃	10ト車以下 500km超 50km毎	台	KNU428			6,260

1. 単価表に記載のないケースを算出する場合は本単価表の参考資料〔貨物自動車運送事業運賃料金〕によること。

名 称	規 格	単位	コード	単 価	
				本 土	佐 渡
車扱距離制運賃	12ト車以下 500km超 50km毎	台	KNU429	7,130	
車扱距離制運賃	12ト超2ト毎 500km超 50km毎	台	KNU430	890	

1. 単価表に記載のないケースを算出する場合は本単価表の参考資料〔貨物自動車運送事業運賃料金〕によること。

(3) 基本運賃表(鋼材の運送にかかる運賃料金)

名 称	規 格	単位	コード	単 価	
				本 土	佐 渡
基本運賃(仮設材運搬)	製品長12m以内 距離10kmまで	t	T9901	2,070	
基本運賃(仮設材運搬)	製品長12m以内 距離20kmまで	t	T9902	2,200	
基本運賃(仮設材運搬)	製品長12m以内 距離30kmまで	t	T9903	2,450	
基本運賃(仮設材運搬)	製品長12m以内 距離40kmまで	t	T9904	2,690	
基本運賃(仮設材運搬)	製品長12m以内 距離50kmまで	t	T9905	2,940	
基本運賃(仮設材運搬)	製品長12m以内 距離60kmまで	t	T9906	3,150	
基本運賃(仮設材運搬)	製品長12m以内 距離70kmまで	t	T9907	3,380	
基本運賃(仮設材運搬)	製品長12m以内 距離80kmまで	t	T9908	3,610	
基本運賃(仮設材運搬)	製品長12m以内 距離90kmまで	t	T9909	3,830	
基本運賃(仮設材運搬)	製品長12m以内 距離100kmまで	t	T9910	4,060	
基本運賃(仮設材運搬)	製品長12m以内 距離110kmまで	t	T9911	4,250	
基本運賃(仮設材運搬)	製品長12m以内 距離120kmまで	t	T9912	4,270	
基本運賃(仮設材運搬)	製品長12m以内 距離130kmまで	t	T9913	4,550	
基本運賃(仮設材運搬)	製品長12m以内 距離140kmまで	t	T9914	4,550	
基本運賃(仮設材運搬)	製品長12m以内 距離150kmまで	t	T9915	4,830	
基本運賃(仮設材運搬)	製品長12m以内 距離160kmまで	t	T9916	4,830	
基本運賃(仮設材運搬)	製品長12m以内 距離170kmまで	t	T9917	5,110	
基本運賃(仮設材運搬)	製品長12m以内 距離180kmまで	t	T9918	5,200	
基本運賃(仮設材運搬)	製品長12m以内 距離190kmまで	t	T9919	5,400	
基本運賃(仮設材運搬)	製品長12m以内 距離200kmまで	t	T9920	5,600	
基本運賃(仮設材運搬)	製品長12m超～15m以内 距離10kmまで	t	T9921	2,540	
基本運賃(仮設材運搬)	製品長12m超～15m以内 距離20kmまで	t	T9922	2,700	
基本運賃(仮設材運搬)	製品長12m超～15m以内 距離30kmまで	t	T9923	2,700	
基本運賃(仮設材運搬)	製品長12m超～15m以内 距離40kmまで	t	T9924	2,940	
基本運賃(仮設材運搬)	製品長12m超～15m以内 距離50kmまで	t	T9925	3,220	
基本運賃(仮設材運搬)	製品長12m超～15m以内 距離60kmまで	t	T9926	3,550	
基本運賃(仮設材運搬)	製品長12m超～15m以内 距離70kmまで	t	T9927	3,820	
基本運賃(仮設材運搬)	製品長12m超～15m以内 距離80kmまで	t	T9928	4,150	
基本運賃(仮設材運搬)	製品長12m超～15m以内 距離90kmまで	t	T9929	4,390	
基本運賃(仮設材運搬)	製品長12m超～15m以内 距離100kmまで	t	T9930	4,540	
基本運賃(仮設材運搬)	製品長12m超～15m以内 距離110kmまで	t	T9931	4,670	
基本運賃(仮設材運搬)	製品長12m超～15m以内 距離120kmまで	t	T9932	4,820	
基本運賃(仮設材運搬)	製品長12m超～15m以内 距離130kmまで	t	T9933	4,960	
基本運賃(仮設材運搬)	製品長12m超～15m以内 距離140kmまで	t	T9934	5,120	
基本運賃(仮設材運搬)	製品長12m超～15m以内 距離150kmまで	t	T9935	5,330	
基本運賃(仮設材運搬)	製品長12m超～15m以内 距離160kmまで	t	T9936	5,500	
基本運賃(仮設材運搬)	製品長12m超～15m以内 距離170kmまで	t	T9937	5,650	
基本運賃(仮設材運搬)	製品長12m超～15m以内 距離180kmまで	t	T9938	5,860	
基本運賃(仮設材運搬)	製品長12m超～15m以内 距離190kmまで	t	T9939	6,050	
基本運賃(仮設材運搬)	製品長12m超～15m以内 距離200kmまで	t	T9940	6,270	
基本運賃(仮設材運搬)	製品長15m超 距離10kmまで	t	T9941	2,950	
基本運賃(仮設材運搬)	製品長15m超 距離20kmまで	t	T9942	3,220	
基本運賃(仮設材運搬)	製品長15m超 距離30kmまで	t	T9943	3,460	
基本運賃(仮設材運搬)	製品長15m超 距離40kmまで	t	T9944	3,670	
基本運賃(仮設材運搬)	製品長15m超 距離50kmまで	t	T9945	3,920	
基本運賃(仮設材運搬)	製品長15m超 距離60kmまで	t	T9946	4,150	
基本運賃(仮設材運搬)	製品長15m超 距離70kmまで	t	T9947	4,380	
基本運賃(仮設材運搬)	製品長15m超 距離80kmまで	t	T9948	4,610	
基本運賃(仮設材運搬)	製品長15m超 距離90kmまで	t	T9949	4,840	
基本運賃(仮設材運搬)	製品長15m超 距離100kmまで	t	T9950	5,050	
基本運賃(仮設材運搬)	製品長15m超 距離110kmまで	t	T9951	5,260	
基本運賃(仮設材運搬)	製品長15m超 距離120kmまで	t	T9952	5,460	
基本運賃(仮設材運搬)	製品長15m超 距離130kmまで	t	T9953	5,630	
基本運賃(仮設材運搬)	製品長15m超 距離140kmまで	t	T9954	5,820	

1. 単価表に記載のないケースを算出する場合は本単価表の参考資料〔貨物自動車運送事業運賃料金〕によること。

名 称	規 格	単位	コード	単 価	
				本 土	佐 渡
基本運賃(仮設材運搬)	製品長15m超 距離150kmまで	t	T9955	6,030	
基本運賃(仮設材運搬)	製品長15m超 距離160kmまで	t	T9956	6,210	
基本運賃(仮設材運搬)	製品長15m超 距離170kmまで	t	T9957	6,390	
基本運賃(仮設材運搬)	製品長15m超 距離180kmまで	t	T9958	6,560	
基本運賃(仮設材運搬)	製品長15m超 距離190kmまで	t	T9959	6,740	
基本運賃(仮設材運搬)	製品長15m超 距離200kmまで	t	T9960	6,910	

1. 単価表に記載のないケースを算出する場合は本単価表の参考資料〔貨物自動車運送事業運賃料金〕によること。

(4) 海上運搬費

名 称	規 格	単位	コード	単 価	
				本 土	佐 渡
海上運賃	鋼材 新潟~両津	t	T9971	3,300	
海上運賃	鋼材 直江津~小木	t	T9972	3,630	
海上運賃	コンクリート製品 新潟~両津	t	T9973	3,300	
海上運賃	コンクリート製品 直江津~小木	t	T9974	3,630	

1. 運賃は積卸料を含む。
2. 運賃はトン扱（1口1t以上）である。
3. 特殊車両等により運搬する場合は適用できない。
4. 陸上運送料金については本単価表の参考資料〔貨物自動車運送事業運賃料金〕によること。

10-1 土木資材 (道路資材)

(1) 舗装用石灰石粉

名 称	規 格	単位	コード	単 価	
				本 土	佐 渡
石粉	JIS-A-5008	kg	TZJ2160001	物価資料	

(2) アスファルト乳剤・改質アスファルト

名 称	規 格	単位	コード	単 価	
				本 土	佐 渡
アスファルト乳剤	PK-1,2	t	T5704	物価資料	110,000
アスファルト乳剤	PK-3 プライムコート用	l	TZJ4130002	物価資料	105
アスファルト乳剤	PK-4 タックコート用	l	TZJ4130003	物価資料	105
ゴム入りアスファルト乳剤	PKR	l	TZJ4130004	物価資料	117

(3) 瀝青ゴム系接着剤

名 称	規 格	単位	コード	単 価	
				本 土	佐 渡
瀝青ゴム系接着剤		l	TZJ4158001	540	

(4) 生アスファルト混合物加算金

名 称	規 格	単位	コード	単 価	
				本 土	佐 渡
生アスファルト小型車補正	4t車以下	t	T5690	1,000	

小型車(4t車以下)で運搬の場合は上記金額を加算する。

(5) アスファルト舗装廃材処理費

名 称	規 格	単位	コード	単 価	
				本 土	佐 渡
アスファルト舗装廃材処理費	(投棄料)	t	T5695	1,200	

中間処理場(再生プラント)への運搬費は別途計上のこと。

(6) コンクリート舗装用材

名 称	規 格	単位	コード	単 価	
				本 土	佐 渡
スリップパー	19×500mm(キャップなし)	本	T5720	180	
スリップパー	19×600mm(キャップなし)	本	T5721	物価資料	
スリップパー	22×500mm(キャップなし)	本	T5722	250	
スリップパー	25×600mm(キャップなし)	本	T5723	物価資料	
スリップパー	25×500mm(キャップなし)	本	T5727	物価資料	
スリップパー	25×700mm(キャップなし)	本	T5724	物価資料	
スリップパー	28×700mm(キャップなし)	本	T5725	物価資料	
スリップパー	32×600mm(キャップなし)	本	T5726	物価資料	
タイパー	D19mm×1100mm/ケット付	本	T5730	660	
タイパー	D22mm×1000mm/ケット付	本	T5731	物価資料	
キャップ	19mm	個	T5749	物価資料	
キャップ	22mm~25mm	個	T5750	物価資料	
キャップ	28mm~32mm	個	T5751	物価資料	
路盤紙	クラフト紙系	m2	TN4803	物価資料	
路盤紙	ターホリン紙系	m2	T5752	物価資料	

(7) 標準型ガードレール

名 称	規 格	単位	コード	単 価	
				本 土	佐 渡
ガードレール 路側用(土中用)	Gr-A-4E塗装	m	TZJ4220001	物価資料	8,000
ガードレール 路側用(土中用)	Gr-B-4E塗装	m	TZJ4220003	物価資料	6,090
ガードレール 路側用(土中用)	Gr-C-4E塗装	m	TZJ4220005	物価資料	5,130
ガードレール 路側用(CO用)	Gr-A-2B 塗装	m	TZJ4220008	物価資料	7,910
ガードレール 路側用(CO用)	Gr-B-2B 塗装	m	TZJ4220010	物価資料	6,130
ガードレール 路側用(CO用)	Gr-C-2B 塗装	m	TZJ4220012	物価資料	5,270
ガードレール 路側用(土中用)	Gr-A-4E メッキ	m	TZJ4220015	物価資料	8,650
ガードレール 路側用(土中用)	Gr-B-4E メッキ	m	TZJ4220017	物価資料	6,650
ガードレール 路側用(CO用)	Gr-A-2B メッキ	m	TZJ4220020	物価資料	8,550

1. 標準支柱、巻そでレール(有効長500mm)、付属品(ボルト、ナット等)一式を含む現場渡し単価である。

名 称	規 格	単位	コード	単 価	
				本 土	佐 渡
ガードレール 路側用(CO用)	Gr-B-2B メッキ	m	TZJ4220022	物価資料	6,700
ガードレール(分離帯用) 土中用	Gr-Am-4E 塗装	m	TZJ4223001	物価資料	14,400
ガードレール(分離帯用) 土中用	Gr-Bm-4E 塗装	m	TZJ4223002	物価資料	11,800
ガードレール(分離帯用) 土中用	Gr-Am-4E メッキ	m	TZJ4223005	物価資料	15,600
ガードレール(分離帯用) 土中用	Gr-Bm-4E メッキ	m	TZJ4223006	物価資料	12,700
ガードレール(分離帯用) Co建	Gr-Am-2B 塗装	m	TZJ4223009	物価資料	14,500
ガードレール(分離帯用) Co建	Gr-Bm-2B 塗装	m	TZJ4223010	物価資料	11,800
ガードレール(分離帯用) Co建	Gr-Am-2B メッキ	m	TZJ4223013	物価資料	15,700
ガードレール(分離帯用) Co建	Gr-Bm-2B メッキ	m	TZJ4223014	物価資料	12,800

1. 標準支柱、巻そでレール(有効長500mm)、付属品(ボルト、ナット等)一式を含む現場渡し単価である。

(8) 標準型ガードケーブル

名 称	規 格	単位	コード	単 価	
				本 土	佐 渡
ガードケーブル(土中建)中間支柱	GC-A-654E 塗装	本	TZJ4226002	物価資料	21,100
ガードケーブル(土中建)端末支柱	固定GC-A-654E 塗装	本	TZJ4226003	物価資料	88,100
ガードケーブル(土中建)端末支柱	着脱GC-A-654E 塗装	本	TZJ4226004	物価資料	150,000
ガードケーブル(土中建)中間支柱	GC-B-654E 塗装	本	TZJ4226006	物価資料	15,600
ガードケーブル(土中建)端末支柱	固定GC-B-654E 塗装	本	TZJ4226007	物価資料	54,100
ガードケーブル(土中建)端末支柱	着脱GC-B-654E 塗装	本	TZJ4226008	物価資料	112,000
ガードケーブル(土中建)中間支柱	GC-C-654E 塗装	本	TZJ4226010	物価資料	13,200
ガードケーブル(土中建)端末支柱	固定GC-C-654E 塗装	本	TZJ4226011	物価資料	44,200
ガードケーブル(土中建)端末支柱	着脱GC-C-654E 塗装	本	TZJ4226012	物価資料	102,000
ガードケーブル(土中建)ケーブル	GC-A-3E メッキ	m	T4010	物価資料	2,630
ガードケーブル(土中建)ケーブル	GC-A-654E メッキ	m	TZJ4226017	物価資料	2,630
ガードケーブル(土中建)中間支柱	GC-A-654E メッキ	本	TZJ4226018	物価資料	21,800
ガードケーブル(土中建)端末支柱	固定GC-A-654E メッキ	本	TZJ4226019	物価資料	90,000
ガードケーブル(土中建)端末支柱	着脱GC-A-654E メッキ	本	TZJ4226020	物価資料	153,000
ガードケーブル(土中建)ケーブル	GC-B-3E メッキ	m	T4011	物価資料	2,110
ガードケーブル(土中建)ケーブル	GC-B-654E メッキ	m	TZJ4226021	物価資料	2,110
ガードケーブル(土中建)中間支柱	GC-B-654E メッキ	本	TZJ4226022	物価資料	16,100
ガードケーブル(土中建)端末支柱	固定GC-B-654E メッキ	本	TZJ4226023	物価資料	55,100
ガードケーブル(土中建)端末支柱	着脱GC-B-654E メッキ	本	TZJ4226024	物価資料	114,000
ガードケーブル(土中建)ケーブル	GC-C-654E メッキ	m	TZJ4226025	物価資料	1,570
ガードケーブル(土中建)ケーブル	GC-C-3E メッキ	m	T4012	物価資料	1,570
ガードケーブル(土中建)中間支柱	GC-C-654E メッキ	本	TZJ4226026	物価資料	13,600
ガードケーブル(土中建)端末支柱	固定GC-C-654E メッキ	本	TZJ4226027	物価資料	45,200
ガードケーブル(土中建)端末支柱	着脱GC-C-654E メッキ	本	TZJ4226028	物価資料	104,000
ガードケーブル(土中建)中間支柱	Gc-Bm-6・4E 塗装	本	TZJ4226038	物価資料	25,700
ガードケーブル(土中建)端末支柱	固定Gc-Bm-6・4E 塗装	本	TZJ4226039	物価資料	106,000
ガードケーブル(土中建)端末支柱	着脱Gc-Bm-6・4E 塗装	本	TZJ4226040	物価資料	152,000
ガードケーブル(土中建)ケーブル	Gc-Bm-6・4E メッキ	m	TZJ4226045	物価資料	3,160
ガードケーブル(土中建)中間支柱	Gc-Bm-6・4E メッキ	本	TZJ4226046	物価資料	26,200
ガードケーブル(土中建)端末支柱	固定Gc-Bm-6・4Eメッキ	本	TZJ4226047	物価資料	108,000
ガードケーブル(土中建)端末支柱	着脱Gc-Bm-6・4Eメッキ	本	TZJ4226048	物価資料	155,000
ガードケーブル(CO建)中間支柱	GC-A-4B 塗装	本	TZJ4227002	物価資料	14,600
ガードケーブル(CO建)端末支柱	固定GC-A-3B 塗装	本	T4013	物価資料	88,100
ガードケーブル(CO建)端末支柱	固定GC-A-4B 塗装	本	TZJ4227003	物価資料	88,100
ガードケーブル(CO建)端末支柱	着脱GC-A-4B 塗装	本	TZJ4227004	物価資料	150,000
ガードケーブル(CO建)中間支柱	GC-B-4B 塗装	本	TZJ4227006	物価資料	11,100
ガードケーブル(CO建)端末支柱	固定GC-B-3B 塗装	本	T4014	物価資料	54,100
ガードケーブル(CO建)端末支柱	固定GC-B-4B 塗装	本	TZJ4227007	物価資料	54,100
ガードケーブル(CO建)端末支柱	着脱GC-B-4B 塗装	本	TZJ4227008	物価資料	112,000
ガードケーブル(CO建)中間支柱	GC-C-4B 塗装	本	TZJ4227010	物価資料	9,130
ガードケーブル(CO建)端末支柱	固定GC-C-3B 塗装	本	T4015	物価資料	44,200
ガードケーブル(CO建)端末支柱	固定GC-C-4B 塗装	本	TZJ4227011	物価資料	44,200
ガードケーブル(CO建)端末支柱	着脱GC-C-4B 塗装	本	TZJ4227012	物価資料	102,000
ガードケーブル(CO建)ケーブル	GC-A-4B メッキ	m	TZJ4227017	物価資料	2,630
ガードケーブル(CO建)ケーブル	GC-A-3B メッキ	m	T4034	物価資料	2,630

1. 付属品一式を含む現場渡し単価である。

2. 端末支柱は種別・設置年月日及び道路管理者名等の表示を含んだ単価である。

3. 端末支柱は埋込方式で、索端金具を含む。

名 称	規 格	単位	コード	単 価	
				本 土	佐 渡
ガードケーブル(CO建)中間支柱	GC-A-4B ムッキ	本	TZJ4227018	物価資料	15,000
ガードケーブル(CO建)端末支柱	固定GC-A-4B ムッキ	本	TZJ4227019	物価資料	90,000
ガードケーブル(CO建)端末支柱	固定GC-A-3B ムッキ	本	T4035	物価資料	90,000
ガードケーブル(CO建)端末支柱	着脱GC-A-4B ムッキ	本	TZJ4227020	物価資料	153,000
ガードケーブル(CO建)ケーブル	GC-B-4B ムッキ	m	TZJ4227021	物価資料	2,110
ガードケーブル(CO建)ケーブル	GC-B-3B ムッキ	m	T4036	物価資料	2,110
ガードケーブル(CO建)中間支柱	GC-B-4B ムッキ	本	TZJ4227022	物価資料	11,400
ガードケーブル(CO建)端末支柱	固定GC-B-4B ムッキ	本	TZJ4227023	物価資料	55,100
ガードケーブル(CO建)端末支柱	固定GC-B-3B ムッキ	本	T4037	物価資料	55,100
ガードケーブル(CO建)端末支柱	着脱GC-B-4B ムッキ	本	TZJ4227024	物価資料	114,000
ガードケーブル(CO建)ケーブル	GC-C-4B ムッキ	m	TZJ4227025	物価資料	1,570
ガードケーブル(CO建)ケーブル	GC-C-3B ムッキ	m	T4038	物価資料	1,570
ガードケーブル(CO建)中間支柱	GC-C-4B ムッキ	本	TZJ4227026	物価資料	9,400
ガードケーブル(CO建)端末支柱	固定GC-C-4B ムッキ	本	TZJ4227027	物価資料	45,200
ガードケーブル(CO建)端末支柱	固定GC-C-3B ムッキ	本	T4039	物価資料	45,200
ガードケーブル(CO建)端末支柱	着脱GC-C-4B ムッキ	本	TZJ4227028	物価資料	104,000
ガードケーブル(Co建)中間支柱	Gc-Bm-4B 塗装	本	TZJ4227038	物価資料	21,000
ガードケーブル(Co建)端末支柱	固定Gc-Bm-4B 塗装	本	TZJ4227039	物価資料	106,000
ガードケーブル(Co建)端末支柱	着脱Gc-Bm-4B 塗装	本	TZJ4227040	物価資料	152,000
ガードケーブル(Co建)ケーブル	Gc-Bm-4B ムッキ	m	TZJ4227045	物価資料	3,160
ガードケーブル(Co建)中間支柱	Gc-Bm-4B ムッキ	本	TZJ4227046	物価資料	21,300
ガードケーブル(Co建)端末支柱	固定Gc-Bm-4B ムッキ	本	TZJ4227047	物価資料	108,000
ガードケーブル(Co建)端末支柱	着脱Gc-Bm-4B ムッキ	本	TZJ4227048	物価資料	155,000

1. 附属品一式を含む現場渡し単価である。
2. 端末支柱は種別・設置年月日及び道路管理者名等の表示を含んだ単価である。
3. 端末支柱は埋込方式で、索端金具を含む。

(9) 標準型ガードパイプ

名 称	規 格	単位	コード	単 価	
				本 土	佐 渡
ガードパイプ 歩車道境界用	GP-AP-2E 土中建込 塗装	m	TZJ4230001	物価資料	13,900
ガードパイプ 歩車道境界用	GP-BP-2E 土中建込 塗装	m	TZJ4230002	物価資料	9,990
ガードパイプ 歩車道境界用	GP-CP-2E 土中建込 塗装	m	TZJ4230003	物価資料	8,860
ガードパイプ 歩車道境界用	GP-AP-2B CO建込 塗装	m	TZJ4230004	物価資料	10,400
ガードパイプ 歩車道境界用	GP-BP-2B CO建込 塗装	m	TZJ4230005	物価資料	7,470
ガードパイプ 歩車道境界用	GP-CP-2B CO建込 塗装	m	TZJ4230006	物価資料	6,540
ガードパイプ 歩車道境界用	GP-AP-2E 土中建込 ムッキ	m	TZJ4230007	物価資料	14,900
ガードパイプ 歩車道境界用	GP-BP-2E 土中建込 ムッキ	m	TZJ4230008	物価資料	10,700
ガードパイプ 歩車道境界用	GP-AP-2B CO建込 ムッキ	m	TZJ4230009	物価資料	11,100
ガードパイプ 歩車道境界用	GP-BP-2B CO建込 ムッキ	m	TZJ4230010	物価資料	8,010

1. 標準支柱、巻そでレール（有効長500mm）、付属品（ボルト、ナット等）一式を含む現場渡し単価である。

(10) 耐雪型ガードレール

名 称	規 格	単位	コード	単 価	
				本 土	佐 渡
ガードレール(耐雪型) 路側用	土中建込 Gr-A2-4E 塗装	m	TZJ4224001	物価資料	8,160
ガードレール(耐雪型) 路側用	土中建込 Gr-A3-3E 塗装	m	TZJ4224002	物価資料	9,340
ガードレール(耐雪型) 路側用	土中建込 Gr-A4-2E 塗装	m	TZJ4224003	物価資料	11,300
ガードレール(耐雪型) 路側用	土中建込 Gr-A5-2E 塗装	m	TZJ4224004	物価資料	11,300
ガードレール(耐雪型) 路側用	土中建込 Gr-B2-4E 塗装	m	TZJ4224005	物価資料	6,310
ガードレール(耐雪型) 路側用	土中建込 Gr-B3-3E 塗装	m	TZJ4224006	物価資料	7,220
ガードレール(耐雪型) 路側用	土中建込 Gr-B4-2E 塗装	m	TZJ4224007	物価資料	8,690
ガードレール(耐雪型) 路側用	土中建込 Gr-C2-3E 塗装	m	TZJ4224008	物価資料	6,180
ガードレール(耐雪型) 路側用	土中建込 Gr-C3-2E 塗装	m	TZJ4224009	物価資料	7,690
ガードレール(耐雪型) 路側用	CO建込 Gr-A2-2B 塗装	m	TZJ4224010	物価資料	8,080
ガードレール(耐雪型) 路側用	CO建込 Gr-A3-2B 塗装	m	TZJ4224011	物価資料	8,080
ガードレール(耐雪型) 路側用	CO建込 Gr-A4-2B 塗装	m	TZJ4224012	物価資料	8,080
ガードレール(耐雪型) 路側用	CO建込 Gr-A5-2B 塗装	m	TZJ4224013	物価資料	8,080
ガードレール(耐雪型) 路側用	CO建込 Gr-B2-2B 塗装	m	TZJ4224014	物価資料	6,310
ガードレール(耐雪型) 路側用	CO建込 Gr-B3-2B 塗装	m	TZJ4224015	物価資料	6,310
ガードレール(耐雪型) 路側用	CO建込 Gr-B4-2B 塗装	m	TZJ4224016	物価資料	6,310

1. 標準支柱、巻そでレール（有効長500mm）、付属品（ボルト、ナット等）一式を含む現場渡し単価である。

名 称	規 格	単位	コード	単 価	
				本 土	佐 渡
ガードレール(耐雪型) 路側用	CO建込 Gr-C2-2B 塗装	m	TZJ4224017	物価資料	5,440
ガードレール(耐雪型) 路側用	CO建込 Gr-C3-2B 塗装	m	TZJ4224018	物価資料	5,440

1. 標準支柱、巻そでレール（有効長500mm）、付属品（ボルト、ナット等）一式を含む現場渡し単価である。

(11) 耐雪型ガードケーブル

名 称	規 格	単位	コード	単 価	
				本 土	佐 渡
中間支柱(耐雪型Gc) CO用	Gc-C-43B(塗装)	本	T3986	物価資料	10,400
中間支柱(耐雪型Gc) CO用	Gc-B-43B(塗装)	本	T3987	物価資料	12,700
中間支柱(耐雪型Gc) CO用	Gc-A-43B(塗装)	本	T3991	物価資料	16,700
中間支柱(耐雪型Gc) 土中用	Gc-C-6543E(塗装)	本	T3988	物価資料	14,900
中間支柱(耐雪型Gc) 土中用	Gc-B-6543E(塗装)	本	T3989	物価資料	17,700
中間支柱(耐雪型Gc) 土中用	Gc-A-6543E(塗装)	本	T3990	物価資料	23,500
端末補助支柱(耐雪型Gc)	C種(塗装)	本	T3999	物価資料	10,400
端末補助支柱(耐雪型Gc)	B種(塗装)	本	T4000	物価資料	12,700
端末補助支柱(耐雪型Gc)	A種(塗装)	本	T4001	物価資料	16,700
中間端末支柱(標準・耐雪Gc)	C種	本	T4006	物価資料	75,100
中間端末支柱(標準・耐雪Gc)	B種	本	T4007	物価資料	98,500
曲柱加算金(標準・耐雪Gc)	B種,C種	本	T4016	物価資料	
曲柱加算金(標準・耐雪Gc)	A種	本	T4017	物価資料	
中間支柱 標準型Gc着脱式土中	B種	本	T4030	物価資料	22,900
中間支柱 標準型Gc着脱式土中	C種	本	T4031	物価資料	20,600
中間支柱 標準型Gc着脱式Co	B種	本	T4032	物価資料	19,800
中間支柱 標準型Gc着脱式Co	C種	本	T4033	物価資料	17,900

1. 付属品一式を含む現場渡し単価である。
2. 端末支柱は種別・設置年月日及び道路管理者名等の表示を含んだ単価である。
3. 端末支柱は埋込方式で、索端金具を含む。

(12) 標準型ガードレール（景観型）

名 称	規 格	単位	コード	単 価	
				本 土	佐 渡
ガードレール 路側用(土中用)	Gr-A-4E 塗装(景観型)	m	T4201	物価資料	9,200
ガードレール 路側用(土中用)	Gr-B-4E 塗装(景観型)	m	T4203	物価資料	7,300
ガードレール 路側用(土中用)	Gr-C-4E 塗装(景観型)	m	T4205	物価資料	6,350
ガードレール 路側用(CO用)	Gr-A-2B 塗装(景観型)	m	T4208	物価資料	9,120
ガードレール 路側用(CO用)	Gr-B-2B 塗装(景観型)	m	T4210	物価資料	7,350
ガードレール 路側用(CO用)	Gr-C-2B 塗装(景観型)	m	T4212	物価資料	6,480

1. 標準支柱、巻そでレール（有効長500mm）、付属品（ボルト、ナット等）一式を含む現場渡し単価である。
2. 景観型の色は、ダークブラウン、ダークグレー、グレーベージュ、オフホワイトの4色である。

(13) 標準型ガードパイプ（景観型）

名 称	規 格	単位	コード	単 価	
				本 土	佐 渡
ガードパイプ 歩車道境界用	GP-AP-2E 土中建込 塗装(景観型)	m	T4130	物価資料	15,100
ガードパイプ 歩車道境界用	GP-BP-2E 土中建込 塗装(景観型)	m	T4131	物価資料	11,200
ガードパイプ 歩車道境界用	GP-CP-2E 土中建込 塗装(景観型)	m	T4132	物価資料	10,100
ガードパイプ 歩車道境界用	GP-AP-2B CO建込 塗装(景観型)	m	T4133	物価資料	11,600
ガードパイプ 歩車道境界用	GP-BP-2B CO建込 塗装(景観型)	m	T4134	物価資料	8,730
ガードパイプ 歩車道境界用	GP-CP-2B CO建込 塗装(景観型)	m	T4135	物価資料	7,780
ガードパイプ(標準型)	Gp2-B1-3E 土中建込 塗装(景観型)	m	T4184	10,100	10,400
ガードパイプ(標準型)	Gp3-B1-3E 土中建込 塗装(景観型)	m	T4185	12,000	12,300
ガードパイプ(標準型)	Gp2-C1-3E 土中建込 塗装(景観型)	m	T4186	9,180	9,450
ガードパイプ(標準型)	Gp3-C1-3E 土中建込 塗装(景観型)	m	T4187	10,100	10,400
ガードパイプ(標準型)	Gp2-B1-2B CO建込 塗装(景観型)	m	T4188	11,900	12,200
ガードパイプ(標準型)	Gp3-B1-2B CO建込 塗装(景観型)	m	T4189	14,500	14,900
ガードパイプ(標準型)	Gp2-C1-2B CO建込 塗装(景観型)	m	T4190	10,200	10,500
ガードパイプ(標準型)	Gp3-C1-2B CO建込 塗装(景観型)	m	T4191	12,900	13,200

1. 標準支柱、巻そでレール（有効長500mm）、付属品（ボルト、ナット等）一式を含む現場渡し単価である。
2. 景観型の色は、ダークブラウン、ダークグレー、グレーベージュ、オフホワイトの4色である。

(14) 耐雪型ガードレール (景観型)

名 称	規 格	単位	コード	単 価	
				本 土	佐 渡
ガードレール(耐雪型) 路側用	土中建込 Gr-A2-4E 塗装(景観型)	m	T4401	物価資料	9,380
ガードレール(耐雪型) 路側用	土中建込 Gr-A3-3E 塗装(景観型)	m	T4402	物価資料	10,500
ガードレール(耐雪型) 路側用	土中建込 Gr-A4-2E 塗装(景観型)	m	T4403	物価資料	12,400
ガードレール(耐雪型) 路側用	土中建込 Gr-A5-2E 塗装(景観型)	m	T4404	物価資料	12,400
ガードレール(耐雪型) 路側用	土中建込 Gr-B2-4E 塗装(景観型)	m	T4405	物価資料	7,510
ガードレール(耐雪型) 路側用	土中建込 Gr-B3-3E 塗装(景観型)	m	T4406	物価資料	8,430
ガードレール(耐雪型) 路側用	土中建込 Gr-B4-2E 塗装(景観型)	m	T4407	物価資料	9,890
ガードレール(耐雪型) 路側用	土中建込 Gr-C2-3E 塗装(景観型)	m	T4408	物価資料	7,390
ガードレール(耐雪型) 路側用	土中建込 Gr-C3-2E 塗装(景観型)	m	T4409	物価資料	8,900
ガードレール(耐雪型) 路側用	CO建込 Gr-A2-2B 塗装(景観型)	m	T4410	物価資料	9,300
ガードレール(耐雪型) 路側用	CO建込 Gr-A3-2B 塗装(景観型)	m	T4411	物価資料	9,300
ガードレール(耐雪型) 路側用	CO建込 Gr-A4-2B 塗装(景観型)	m	T4412	物価資料	9,300
ガードレール(耐雪型) 路側用	CO建込 Gr-A5-2B 塗装(景観型)	m	T4413	物価資料	9,300
ガードレール(耐雪型) 路側用	CO建込 Gr-B2-2B 塗装(景観型)	m	T4414	物価資料	7,510
ガードレール(耐雪型) 路側用	CO建込 Gr-B3-2B 塗装(景観型)	m	T4415	物価資料	7,510
ガードレール(耐雪型) 路側用	CO建込 Gr-B4-2B 塗装(景観型)	m	T4416	物価資料	7,510
ガードレール(耐雪型) 路側用	CO建込 Gr-C2-2B 塗装(景観型)	m	T4417	物価資料	6,650
ガードレール(耐雪型) 路側用	CO建込 Gr-C3-2B 塗装(景観型)	m	T4418	物価資料	6,650

1. 標準支柱、巻そでレール(有効長500mm)、付属品(ボルト、ナット等)一式を含む現場渡し単価である。
2. 景観型の色は、ダークブラウン、ダークグレー、グレーベージュ、オフホワイトの4色である。

(15) 耐雪型ガードケーブル (景観型)

名 称	規 格	単位	コード	単 価	
				本 土	佐 渡
中間支柱(耐雪型Gc) 土中用	Gc-C-6543E(景観型)	本	T3960	18,200*	
中間支柱(耐雪型Gc) 土中用	Gc-B-6543E(景観型)	本	T3961	20,900*	
中間支柱(耐雪型Gc) CO用	Gc-C-43B(景観型)	本	T3962	13,800*	
中間支柱(耐雪型Gc) CO用	Gc-B-43B(景観型)	本	T3963	16,100*	
中間支柱(標準型Gc) 土中用	Gc-B-6E(景観型)	本	T3964	18,900	19,400
中間支柱(標準型Gc) 土中用	Gc-C-6E(景観型)	本	T3965	16,500	16,900
中間支柱(標準型Gc) CO用	Gc-B-4B(景観型)	本	T3966	14,400	14,800
中間支柱(標準型Gc) CO用	Gc-C-4B(景観型)	本	T3967	12,500	12,800
端末補助支柱(耐雪型Gc)	C種(景観型)	本	T3968	13,800*	
端末補助支柱(耐雪型Gc)	B種(景観型)	本	T3969	16,100*	
中間端末支柱(標準・耐雪Gc)	C種(景観型)	本	T3970	77,200	79,500
中間端末支柱(標準・耐雪Gc)	B種(景観型)	本	T3971	99,800	102,000
端末支柱(標準・耐雪Gc) 土中用	固定 B種(景観型)	本	T3972	56,800	58,500
端末支柱(標準・耐雪Gc) 土中用	着脱 B種(景観型)	本	T3973	113,000	116,000
端末支柱(標準・耐雪Gc) 土中用	固定 C種(景観型)	本	T3974	47,200	48,600
端末支柱(標準・耐雪Gc) 土中用	着脱 C種(景観型)	本	T3975	103,000	106,000
端末支柱(標準・耐雪Gc) CO用	固定 B種(景観型)	本	T3976	56,800	58,500
端末支柱(標準・耐雪Gc) CO用	着脱 B種(景観型)	本	T3977	113,000	116,000
端末支柱(標準・耐雪Gc) CO用	固定 C種(景観型)	本	T3978	47,200	48,600
端末支柱(標準・耐雪Gc) CO用	着脱 C種(景観型)	本	T3979	103,000	106,000

1. 付属品一式を含む現場渡し単価である。
2. 端末支柱は種別・設置年月日及び道路管理者名等の表示を含んだ単価である。
3. 端末支柱は埋込方式で、索端金具を含む。
4. 景観型の色は、ダークブラウン、ダークグレー、グレーベージュ、オフホワイトの4色である。

(16) 耐雪型ガードパイプ (景観型)

名 称	規 格	単位	コード	単 価	
				本 土	佐 渡
ガードパイプ(耐雪型)	Gp2-B3-2E 土中建込 塗装(景観型)	m	T4160	13,700*	
ガードパイプ(耐雪型)	Gp2-B4-1.5E 土中建込 塗装(景観型)	m	T4161	19,200*	
ガードパイプ(耐雪型)	Gp2-B5-1.5E 土中建込 塗装(景観型)	m	T4162	19,200*	
ガードパイプ(耐雪型)	Gp3-B3-2E 土中建込 塗装(景観型)	m	T4163	16,400*	
ガードパイプ(耐雪型)	Gp3-B4-1.5E 土中建込 塗装(景観型)	m	T4164	21,500*	
ガードパイプ(耐雪型)	Gp3-B5-1.5E 土中建込 塗装(景観型)	m	T4165	21,500*	
ガードパイプ(耐雪型)	Gp2-C3-2E 土中建込 塗装(景観型)	m	T4166	12,500*	

1. 標準支柱、巻そでレール(有効長500mm)、付属品(ボルト、ナット等)一式を含む現場渡し単価である。
2. 景観型の色は、ダークブラウン、ダークグレー、グレーベージュ、オフホワイトの4色である。

名 称	規 格	単位	コード	単 価	
				本 土	佐 渡
ガードパイプ(耐雪型)	Gp2-C4-1.5E 土中建込 塗装(景観型)	m	T4167	17,700	*
ガードパイプ(耐雪型)	Gp2-C5-1.5E 土中建込 塗装(景観型)	m	T4168	17,700	*
ガードパイプ(耐雪型)	Gp3-C3-2E 土中建込 塗装(景観型)	m	T4169	15,200	*
ガードパイプ(耐雪型)	Gp3-C4-1.5E 土中建込 塗装(景観型)	m	T4170	19,900	*
ガードパイプ(耐雪型)	Gp3-C5-1.5E 土中建込 塗装(景観型)	m	T4171	19,900	*
ガードパイプ(耐雪型)	Gp2-B3-2B CO建込 塗装(景観型)	m	T4172	11,900	*
ガードパイプ(耐雪型)	Gp2-B4-1.5B CO建込 塗装(景観型)	m	T4173	15,800	*
ガードパイプ(耐雪型)	Gp2-B5-1.5B CO建込 塗装(景観型)	m	T4174	15,800	*
ガードパイプ(耐雪型)	Gp3-B3-2B CO建込 塗装(景観型)	m	T4175	14,500	*
ガードパイプ(耐雪型)	Gp3-B4-1.5B CO建込 塗装(景観型)	m	T4176	18,500	*
ガードパイプ(耐雪型)	Gp3-B5-1.5B CO建込 塗装(景観型)	m	T4177	18,500	*
ガードパイプ(耐雪型)	Gp2-C3-2B CO建込 塗装(景観型)	m	T4178	11,000	*
ガードパイプ(耐雪型)	Gp2-C4-1.5B CO建込 塗装(景観型)	m	T4179	14,800	*
ガードパイプ(耐雪型)	Gp2-C5-1.5B CO建込 塗装(景観型)	m	T4180	14,800	*
ガードパイプ(耐雪型)	Gp3-C3-2B CO建込 塗装(景観型)	m	T4181	13,600	*
ガードパイプ(耐雪型)	Gp3-C4-1.5B CO建込 塗装(景観型)	m	T4182	17,100	*
ガードパイプ(耐雪型)	Gp3-C5-1.5B CO建込 塗装(景観型)	m	T4183	17,100	*

1. 標準支柱、巻そでレール(有効長500mm)、付属品(ボルト、ナット等)一式を含む現場渡し単価である。
2. 景観型の色は、ダークブラウン、ダークグレー、グレーベージュ、オフホワイトの4色である。

(17) 耐雪型ガードパイプ(転落防止)

名 称	規 格	単位	コード	単 価	
				本 土	佐 渡
耐雪型ガードパイプ(転落防止柵)土中用	P3-1.1-2.0E-f	m	T4046	16,600	*
耐雪型ガードパイプ(転落防止柵)土中用	P4-1.1-1.5E-f	m	T4047	19,400	*
耐雪型ガードパイプ(転落防止柵)土中用	P5-1.1-1.0E-f	m	T4048	25,400	*
耐雪型ガードパイプ(転落防止柵)CO用	P3-1.1-2.0B-f	m	T4049	13,300	*
耐雪型ガードパイプ(転落防止柵)CO用	P4-1.1-1.5B-f	m	T4050	15,200	*
耐雪型ガードパイプ(転落防止柵)CO用	P5-1.1-1.0B-f	m	T4051	19,200	*
耐雪型ガードパイプ(転落防止柵)土中用	P1-1.1-2.0E-f	m	T4152	9,430	*
耐雪型ガードパイプ(転落防止柵)土中用	P2-1.1-1.5E-f	m	T4153	*	*
耐雪型ガードパイプ(転落防止柵)CO用	P1-1.1-2.0E-B	m	T4154	8,700	*
耐雪型ガードパイプ(転落防止柵)CO用	P2-1.1-1.5E-B	m	T4155	*	*

1. 標準支柱、巻そでレール(有効長500mm)、付属品(ボルト、ナット等)一式を含む現場渡し単価である。

(18) 標準型ガードパイプ(転落防止・景観型)

名 称	規 格	単位	コード	単 価	
				本 土	佐 渡
標準型ガードパイプ(転落防止柵)土中用	P1-1.1-3.0E-f(景観型)	m	T4144	6,700	6,900
標準型ガードパイプ(転落防止柵)CO用	P1-1.1-3.0B-f(景観型)	m	T4145	6,200	6,380

1. 標準支柱、巻そでレール(有効長500mm)、付属品(ボルト、ナット等)一式を含む現場渡し単価である。
2. 景観型の色は、ダークブラウン、ダークグレー、グレーベージュ、オフホワイトの4色である。

(19) 耐雪型ガードパイプ(転落防止・景観型)

名 称	規 格	単位	コード	単 価	
				本 土	佐 渡
耐雪型ガードパイプ(転落防止柵)土中用	P3-1.1-2.0E-f(景観型)	m	T4146	17,800	*
耐雪型ガードパイプ(転落防止柵)土中用	P4-1.1-1.5E-f(景観型)	m	T4147	20,600	*
耐雪型ガードパイプ(転落防止柵)土中用	P5-1.1-1.0E-f(景観型)	m	T4148	26,600	*
耐雪型ガードパイプ(転落防止柵)CO用	P3-1.1-2.0B-f(景観型)	m	T4149	14,500	*
耐雪型ガードパイプ(転落防止柵)CO用	P4-1.1-1.5B-f(景観型)	m	T4150	16,400	*
耐雪型ガードパイプ(転落防止柵)CO用	P5-1.1-1.0B-f(景観型)	m	T4151	20,400	*

1. 標準支柱、巻そでレール(有効長500mm)、付属品(ボルト、ナット等)一式を含む現場渡し単価である。
2. 景観型の色は、ダークブラウン、ダークグレー、グレーベージュ、オフホワイトの4色である。

(20) 歩道用横断防止柵

名 称	規 格	単位	コード	単 価	
				本 土	佐 渡
歩道用横断防止柵 門型 白塗装	L=1.0m 厚3.2mm×60.5mm×800mm	個	TNJ880	9,750	10,000
歩道用横断防止柵 門型 白塗装	L=2.0m 厚3.2mm×60.5mm×800mm	個	TNJ881	13,400	13,800
歩道用横断防止柵 門型 白塗装	L=3.0m 厚3.2mm×60.5mm×800mm	個	TNJ882	物価資料	15,100

(21) その他防護柵資材

名 称	規 格	単位	コード	単 価	
				本 土	佐 渡
反射シート	赤又は黄色	cm2	T4370	1.7	
防護柵用根巻きブロック	w40×t25cm80kg	個	T3180	2,080	2,390
防護柵用根巻きブロック	w45×t30cm 120kg	個	T3181	3,100	3,560
防護柵用根巻きブロック	w50×t35cm 180kg	個	T3182	4,670	5,370

1. 反射シートは部材単価で計上する場合に計上する。

(22) 遮音壁

名 称	規 格	単位	コード	単 価	
				本 土	佐 渡
遮音壁(標準型吸音パネル)	95×500×1960	枚	TZJ4250001	物価資料	10,800
遮音壁(標準型吸音パネル)	95×500×3960	枚	TZJ4250002	物価資料	21,600
遮音壁用落下防止索	径6×2500	個	TZJ4252001	物価資料	2,280
遮音壁用落下防止索	径6×4500	個	TZJ4252002	物価資料	3,270
遮音壁用落下防止索	径6×6500	個	TZJ4252003	物価資料	4,260
遮音壁用落下防止索	径6×8500	個	TZJ4252004	物価資料	5,250
遮音壁用下段パネル	W=255	m	TZJ4255001	物価資料	5,220
透光板	1000×1960×95	枚	TZJ4270001	物価資料	
透光板	1000×3960×95	枚	TZJ4270002	物価資料	

(23) 道路標識板

名 称	規 格	単位	コード	単 価	
				本 土	佐 渡
警戒標識(アルミ板)	全面反射、カプセルレンズ型	m2	T4060	物価資料	
警戒標識(アルミ板)	全面反射、広角プリズム型	m2	T4062	物価資料	
規制標識(アルミ、カプセル)	1.0倍301～325の4.328	枚	T4080	物価資料	
規制標識(アルミ、カプセル)	1.5倍301～325の4.328	枚	T4081	物価資料	
規制標識(アルミ、カプセル)	1.0倍326	枚	T4084	物価資料	
規制標識(アルミ、カプセル)	1.5倍326	枚	T4085	物価資料	
規制標識(アルミ、カプセル)	1.0倍329～330の2	枚	T4088	物価資料	
規制標識(アルミ、カプセル)	1.5倍329～330の2	枚	T4089	物価資料	
規制標識(アルミ、広角プリズム)	1.0倍301～325の4.328	枚	T4092	20,300	
規制標識(アルミ、広角プリズム)	1.5倍301～325の4.328	枚	T4093	43,900	
規制標識(アルミ、広角プリズム)	1.0倍326	枚	T4094	13,900	
規制標識(アルミ、広角プリズム)	1.5倍326	枚	T4095	37,400	
規制標識(アルミ、広角プリズム)	1.0倍329～330の2	枚	T4096	23,200	
規制標識(アルミ、広角プリズム)	1.5倍329～330の2	枚	T4097	49,900	
路線番号標識(アルミ板)	全面反射、広角プリズム型	m2	T4100	103,000	
路線番号標識(アルミ板)	全面反射、カプセルレンズ型	m2	T4101	物価資料	
指示標識(アルミ、カプセル)	1.0倍401～405、408	枚	T4120	物価資料	
指示標識(アルミ、カプセル)	1.5倍401～405、408	枚	T4121	物価資料	
指示標識(アルミ、広角プリズム)	1.0倍401～405、408	枚	T4124	24,000	
指示標識(アルミ、広角プリズム)	1.5倍401～405、408	枚	T4125	50,800	
指示標識(アルミ、広角プリズム)	1.0倍409A	枚	T4128	42,200	
指示標識(アルミ、広角プリズム)	1.5倍409A	枚	T4129	94,500	

1. 取付金具付の単価である。

(24) 道路標識柱

名 称	規 格	単位	コード	単 価	
				本 土	佐 渡
建柱・片持式(材料費)	メッキ品 架台なし	kg	T4240	物価資料	
建柱・門型式(材料費)	メッキ品 架台なし	kg	T4241	物価資料	
道路標識柱 オーバーハング 鋼管	F型 逆L型 T型 亜鉛メッキ	t	TZJ4202002	物価資料	800,500
道路標識柱 オーバーヘッド 鋼管	トラス型 亜鉛メッキ	t	TZJ4202003	物価資料	1,098,500

(25) 車線分離標

名 称	規 格	単位	コード	単 価	
				本 土	佐 渡
車線分離標(ラバーボール)可変式	穿孔式・1本脚 φ80 h400	本	TZJ4210001	物価資料	
車線分離標(ラバーボール)可変式	穿孔式・1本脚 φ80 h650	本	TZJ4210002	物価資料	
車線分離標(ラバーボール)可変式	穿孔式・1本脚 φ80 h800	本	TZJ4210003	物価資料	

名 称	規 格	単位	コード	単 価	
				本 土	佐 渡
車線分離標(ラバーボール)着脱式	穿孔式・3本脚 φ80 h400	本	TZJ4210004	物価資料	
車線分離標(ラバーボール)着脱式	穿孔式・3本脚 φ80 h650	本	TZJ4210005	物価資料	
車線分離標(ラバーボール)着脱式	穿孔式・3本脚 φ80 h800	本	TZJ4210006	物価資料	
車線分離標(ラバーボール)固定式	貼付式 φ80 h400	本	TZJ4210007	物価資料	
車線分離標(ラバーボール)固定式	貼付式 φ80 h650	本	TZJ4210008	物価資料	
車線分離標(ラバーボール)固定式	貼付式 φ80 h800	本	TZJ4210009	物価資料	

(26) 道路鋸

名 称	規 格	単位	コード	単 価	
				本 土	佐 渡
道路鋸 大型 両面	30<高さ≤50 設置幅30cm	個	TZJ4212001	物価資料	
道路鋸 大型 両面	30<高さ≤50 設置幅20cm	個	TZJ4212002	物価資料	
道路鋸 大型 片面	30<高さ≤50 設置幅30cm	個	TZJ4212003	物価資料	
道路鋸 大型 片面	30<高さ≤50 設置幅20cm	個	TZJ4212004	物価資料	
道路鋸 小型 両面 穿孔式	高さ≤30 設置幅15cm	個	TZJ4212005	物価資料	
道路鋸 小型 両面 貼付式	高さ≤30 設置幅10cm	個	TZJ4212006	物価資料	
道路鋸 小型 片面 穿孔式	高さ≤30 設置幅15cm	個	TZJ4212007	物価資料	
道路鋸 小型 片面 貼付式	高さ≤30 設置幅10cm	個	TZJ4212008	物価資料	

(27) 道路用コンクリート製品

名 称	規 格	単位	コード	単 価	
				本 土	佐 渡
歩車道境界ブロック	フラット型 L=2.0m	個	T2754	8,690	9,990
歩車道境界ブロック	フラット型 L=2.0m	m	T2755	4,345	4,995
歩道用平板ブロック	300×300×60	枚	TZJ2350001	物価資料	*
歩車道境界ブロック	片面 150/170×200×600(A)	個	TZJ2352001	物価資料	1,010
歩車道境界ブロック	片面 180/205×250×600(B)	個	TZJ2352002	物価資料	1,350
歩車道境界ブロック	片面 180/210×300×600(C)	個	TZJ2352003	物価資料	1,660
地先境界ブロック	120×120×600(A)	個	TZJ2354001	物価資料	494
地先境界ブロック	150×120×600(B)	個	TZJ2354002	物価資料	586
地先境界ブロック	150×150×600(C)	個	TZJ2354003	物価資料	713

(28) 道路用鉄筋コンクリート側溝

名 称	規 格	単位	コード	単 価	
				本 土	佐 渡
道路用鉄筋コンクリート側溝	1種 250 250×250×2000	個	TZJ2308001	物価資料	6,630
道路用鉄筋コンクリート側溝	1種 300A 300×300×2000	個	TZJ2308002	物価資料	7,790
道路用鉄筋コンクリート側溝	1種 300B 300×400×2000	個	TZJ2308003	物価資料	9,860
道路用鉄筋コンクリート側溝	1種 300C 300×500×2000	個	TZJ2308004	物価資料	12,400
道路用鉄筋コンクリート側溝	1種 400A 400×400×2000	個	TZJ2308005	物価資料	10,300
道路用鉄筋コンクリート側溝	1種 400B 400×500×2000	個	TZJ2308006	物価資料	12,600
道路用鉄筋コンクリート側溝	1種 500A 500×500×2000	個	TZJ2308007	物価資料	13,400
道路用鉄筋コンクリート側溝	1種 500B 500×600×2000	個	TZJ2308008	物価資料	17,100
道路用鉄筋コンクリート側溝	3種 250 250×250×2000	個	TZJ2308009	物価資料	8,870
道路用鉄筋コンクリート側溝	3種 300A 300×300×2000	個	TZJ2308010	物価資料	11,400
道路用鉄筋コンクリート側溝	3種 300B 300×400×2000	個	TZJ2308011	物価資料	13,600
道路用鉄筋コンクリート側溝	3種 300C 300×500×2000	個	TZJ2308012	物価資料	17,000
道路用鉄筋コンクリート側溝	3種 400A 400×400×2000	個	TZJ2308013	物価資料	14,900
道路用鉄筋コンクリート側溝	3種 400B 400×500×2000	個	TZJ2308014	物価資料	18,200
道路用鉄筋コンクリート側溝	3種 500A 500×500×2000	個	TZJ2308015	物価資料	21,000
道路用鉄筋コンクリート側溝	3種 500B 500×600×2000	個	TZJ2308016	物価資料	25,900
道路用側溝蓋(1種)	250 36.2×9×50	枚	TZJ2324001	物価資料	1,060
道路用側溝蓋(1種)	300 41.2×9.5×50	枚	TZJ2324002	物価資料	1,250
道路用側溝蓋(1種)	400 51.2×11×50	枚	TZJ2324003	物価資料	1,960
道路用側溝蓋(1種)	500 62.2×12.5×50	枚	TZJ2324004	物価資料	2,690
道路用側溝蓋 3種	250 36.2×9×50	枚	TZJ2324005	物価資料	1,110
道路用側溝蓋 3種	300 41.2×9.5×50	枚	TZJ2324006	物価資料	1,380
道路用側溝蓋 3種	400 51.2×11×50	枚	TZJ2324007	物価資料	2,100
道路用側溝蓋 3種	500 62.2×12.5×50	枚	TZJ2324008	物価資料	2,770
鉄筋コンクリートL形側溝	JIS 250×350×600 PL2	個	T2732	物価資料	1,130
コンクリートL形	250B 450×175×600	個	TZJ2302001	*	*
鉄筋コンクリートL形	250B 450×155×600	個	TZJ2304001	物価資料	1,380

名 称	規 格	単位	コード	単 価	
				本 土	佐 渡
鉄筋コンクリートL形	300 500×155×600	個	TZJ2304002	物価資料	1,560
鉄筋コンクリートL形	350 550×155×600	個	TZJ2304003	物価資料	1,800
鉄筋コンクリートL形	GB-3-200 320×500	個	TZJ2304004	*	*
鉄筋コンクリートL形	250A 350×155×600	個	TZJ2304006	物価資料	1,130
鉄筋コンクリートL形	500A 665×270×600	個	TZJ2304007	物価資料	5,480
鉄筋コンクリートU型	150 150×150×600	本	TN3461	物価資料	1,000
鉄筋コンクリートU型	180 180×180×600	本	TN3462	物価資料	1,040
鉄筋コンクリートU形	240 240×240×600	個	TZJ2306001	物価資料	1,380
鉄筋コンクリートU形	300A 300×240×600	個	TZJ2306002	物価資料	1,560
鉄筋コンクリートU形	300B 300×300×600	個	TZJ2306003	物価資料	1,800
鉄筋コンクリートU形	300C 300×360×600	個	TZJ2306004	物価資料	2,240
鉄筋コンクリートU形	360A 360×300×600	個	TZJ2306005	物価資料	1,900
鉄筋コンクリートU形	360B 360×360×600	個	TZJ2306006	物価資料	2,330
鉄筋コンクリートU形	450 450×450×600	個	TZJ2306007	物価資料	3,130
鉄筋コンクリートU形	600 600×600×600	個	TZJ2306008	物価資料	4,860
U形用蓋(1種)	240 33×4.5×60	枚	TZJ2320001	物価資料	621
U形用蓋(1種)	300 40×6×60	枚	TZJ2320002	物価資料	931
U形用蓋(1種)	360 46×6.5×60	枚	TZJ2320003	物価資料	1,380
U形用蓋(1種)	450 56×7×60	枚	TZJ2320004	物価資料	1,710
U形用蓋(1種)	600 74×7.5×60	枚	TZJ2320005	物価資料	2,330
U形用蓋(2種)	240 33×10×60	枚	TZJ2320006	物価資料	1,560
U形用蓋(2種)	300 40×10×60	枚	TZJ2320007	物価資料	1,710
U形用蓋(2種)	360 46×10×60	枚	TZJ2320008	物価資料	1,950
U形用蓋(2種)	450 56×12×60	枚	TZJ2320009	物価資料	2,760
U形用蓋(2種)	600 74×15×60	枚	TZJ2320010	物価資料	4,710
U形側溝 250 JIS 1種	a=0.25c=0.25L=1.0m落蓋型	本	T6940	3,440	3,950
U形側溝300A JIS 1種	a=0.3c=0.3L=1m落蓋型	本	T6942	4,050	4,650
U形側溝300B JIS 1種	a=0.3c=0.4L=1m落蓋型	本	T6944	5,330	6,120
U形側溝300C JIS 1種	a=0.3c=0.5L=1m落蓋型	本	T6946	6,680	7,680
U形側溝400A JIS 1種	a=0.4c=0.4L=1m落蓋型	本	T6948	5,610	6,450
U形側溝400B JIS 1種	a=0.4c=0.5L=1m落蓋型	本	T6950	7,330	8,420
U形側溝500A JIS 1種	a=0.5c=0.5L=1m落蓋型	本	T6952	7,420	8,530
U形側溝500B JIS 1種	a=0.5c=0.6L=1m落蓋型	本	T6954	9,430	10,800
U形側溝 250 JIS 3種	a=0.25c=0.25L=1.0m落蓋型	本	T6980	4,790	5,500
U形側溝300A JIS 3種	a=0.3c=0.3L=1m落蓋型	本	T6982	6,150	7,070
U形側溝300B JIS 3種	a=0.3c=0.4L=1m落蓋型	本	T6984	7,420	8,530
U形側溝300C JIS 3種	a=0.3c=0.5L=1m落蓋型	本	T6986	9,340	10,700
U形側溝400A JIS 3種	a=0.4c=0.4L=1m落蓋型	本	T6988	8,280	9,520
U形側溝400B JIS 2種	a=0.4c=0.5L=1m落蓋型	本	T6990	10,100	11,600
U形側溝500A JIS 3種	a=0.5c=0.5L=1m落蓋型	本	T6992	11,200	12,800
U形側溝500B JIS 3種	a=0.5c=0.6L=1m落蓋型	本	T6994	14,100	16,200
鉄筋コンクリートU型	240 長2000mm	本	TN8803	物価資料	3,850
鉄筋コンクリートU型	300A 長2000mm	本	TN8804	5,040	6,150
鉄筋コンクリートU型	300B 長2000mm	本	TN8805	物価資料	6,040
鉄筋コンクリートU型	360B 長2000mm	本	TN8808	6,880	8,400
鉄筋コンクリートU型	450 長2000mm	本	TN8809	物価資料	9,590
鉄筋コンクリートU型	600 長2000mm	本	TN8810	物価資料	14,700
U型側溝 JIS規格外PU3型	240×240×1000mm	本	TR2608	物価資料	1,720
U型側溝 JIS規格外PU3型	240×240×2000mm	本	TR2609	物価資料	3,850
U型側溝 320型:カップルガイトリング含	320×200×1000mm	本	TR2664	*	*
U型側溝 320型:カップルガイトリング含	320×200×2000mm	本	TR2665	*	*
U型側溝 片肉厚320型:カップルガイトリング含	320×200×1000mm	本	TR2666	*	*
U型側溝 片肉厚320型:カップルガイトリング含	320×200×2000mm	本	TR2667	*	*
U型側溝 300A	300×240×1000mm	本	TR2668	*	*
U型側溝 300A	300×240×2000mm	本	TR2669	5,040	6,150

(29) 横断用道路用鉄筋コンクリート側溝

名 称	規 格	単位	コード	単 価	
				本 土	佐 渡
道路用鉄筋コンクリート側溝 横断用	300A 30×30×100	個	T6920	22,700	26,100
道路用鉄筋コンクリート側溝 横断用	300B 30×40×100	個	T6921	25,800	29,600
道路用鉄筋コンクリート側溝 横断用	300C 30×50×100	個	T6922	29,600	34,000

名 称	規 格	単位	コード	単 価	
				本 土	佐 渡
道路用鉄筋コンクリート側溝 横断用	400A 40×40×100	個	T6923	29,600	34,000
道路用鉄筋コンクリート側溝 横断用	400B 40×50×100	個	T6924	33,600	38,600
道路用鉄筋コンクリート側溝 横断用	500A 50×50×100	個	T6925	37,700	43,300
道路用鉄筋コンクリート側溝 横断用	500B 50×60×100	個	T6926	41,900	48,100
グレーチング付鉄筋コンクリートU型横断溝	300A 300*300*1000	組	TR2680	44,100	48,000
グレーチング付鉄筋コンクリートU型横断溝	300B 300*400*1000	組	TR2681	47,300	51,500
グレーチング付鉄筋コンクリートU型横断溝	300C 300*500*1000	組	TR2682	51,400	56,000
グレーチング付鉄筋コンクリートU型横断溝	400A 400*400*1000	組	TR2683	58,100	63,300
グレーチング付鉄筋コンクリートU型横断溝	400B 400*500*1000	組	TR2684	62,300	67,900
グレーチング付鉄筋コンクリートU型横断溝	500A 500*500*1000	組	TR2685	81,800	89,100
グレーチング付鉄筋コンクリートU型横断溝	500B 500*600*1000	組	TR2686	86,300	94,000
グレーチング付鉄筋コンクリートU型横断溝	300A 300*300*2000	組	TR2687	88,200	96,100
グレーチング付鉄筋コンクリートU型横断溝	300B 300*400*2000	組	TR2688	94,700	103,000
グレーチング付鉄筋コンクリートU型横断溝	300 300*280*1000	組	TR2694	39,400	45,300
グレーチング付鉄筋コンクリートU型横断溝	300 300*280*1000(5%用)	組	TR2695	41,700	47,900
グレーチング付鉄筋コンクリートU型横断溝	300 300*280*1000(10%用)	組	TR2696	42,400	48,700
グレーチング付鉄筋コンクリートU型横断溝	300 300*280*2000	組	TR2697	63,500	73,000
グレーチング付鉄筋コンクリートU型横断溝	300 300*280*2000(5%用)	組	TR2698	65,900	75,700
グレーチング付鉄筋コンクリートU型横断溝	300 300*280*2000(10%用)	組	TR2699	65,900	75,700
グレーチング付鉄筋コンクリートU型横断溝	500 500*260*1000	組	TR2670	*	*
グレーチング付鉄筋コンクリートU型横断溝	500 500*260*1000(5%用)	組	TR2671	*	*
グレーチング付鉄筋コンクリートU型横断溝	500 500*260*1000(10%用)	組	TR2672	*	*
グレーチング付鉄筋コンクリートU型横断溝	500 500*260*2000	組	TR2673	*	*
グレーチング付鉄筋コンクリートU型横断溝	500 500*260*2000(5%用)	組	TR2674	*	*
グレーチング付鉄筋コンクリートU型横断溝	500 500*260*2000(10%用)	組	TR2675	*	*

(30) 自由勾配側溝

名 称	規 格	単位	コード	単 価	
				本 土	佐 渡
自由勾配側溝 (L=2.0m)	a300×c800mm	本	T3118	物価資料	17,800
自由勾配側溝 (L=2.0m)	a300×c300mm	本	T3119	物価資料	7,600
自由勾配側溝 (L=2.0m)	a300×c400mm	本	T3120	物価資料	9,490
自由勾配側溝 (L=2.0m)	a300×c500mm	本	T3121	物価資料	10,700
自由勾配側溝 (L=2.0m)	a300×c600mm	本	T3122	物価資料	13,000
自由勾配側溝 (L=2.0m)	a300×c700mm	本	T3123	物価資料	14,700
自由勾配側溝 (L=2.0m)	a400×c500mm	本	T3124	物価資料	12,500
自由勾配側溝 (L=2.0m)	a400×c600mm	本	T3125	物価資料	13,900
自由勾配側溝 (L=2.0m)	a400×c700mm	本	T3126	物価資料	16,800
自由勾配側溝 (L=2.0m)	a400×c800mm	本	T3127	物価資料	18,300
自由勾配側溝 (L=2.0m)	a300×c900mm	本	T3128	物価資料	20,700
自由勾配側溝 (L=2.0m)	a300×c1000mm	本	T3129	物価資料	23,000
自由勾配側溝 (L=2.0m)	a300×c1100mm	本	T3130	物価資料	27,500
自由勾配側溝 (L=2.0m)	a400×c400mm	本	T3131	物価資料	10,800
自由勾配側溝 (L=2.0m)	a400×c900mm	本	T3132	物価資料	21,400
自由勾配側溝 (L=2.0m)	a400×c1000mm	本	T3133	物価資料	23,100
自由勾配側溝 (L=2.0m)	a400×c1100mm	本	T3134	物価資料	28,400
自由勾配側溝 (L=2.0m)	a400×c1200mm	本	T3146	物価資料	30,700
自由勾配側溝 (L=2.0m)	a500×c400mm	本	T3147	物価資料	13,500
自由勾配側溝 (L=2.0m)	a500×c500mm	本	T3148	物価資料	13,700
自由勾配側溝 (L=2.0m)	a500×c1100mm	本	T3149	物価資料	28,100
自由勾配側溝 (L=2.0m)	a500×c1200mm	本	T3150	物価資料	30,300
自由勾配側溝 (L=2.0m)	a500×c1300mm	本	T3151	物価資料	37,900
自由勾配側溝 (L=2.0m)	a500×c1400mm	本	T3152	物価資料	41,200
自由勾配側溝 (L=2.0m)	a600×c400mm	本	T3153	物価資料	18,000
自由勾配側溝 (L=2.0m)	a600×c500mm	本	T3154	物価資料	18,100
自由勾配側溝 (L=2.0m)	a500×c600mm	本	T3155	物価資料	15,800
自由勾配側溝 (L=2.0m)	a500×c700mm	本	T3156	物価資料	17,000
自由勾配側溝 (L=2.0m)	a500×c800mm	本	T3157	物価資料	18,400
自由勾配側溝 (L=2.0m)	a500×c900mm	本	T3158	物価資料	24,200
自由勾配側溝 (L=2.0m)	a500×c1000mm	本	T3159	物価資料	25,700
自由勾配側溝 (L=2.0m)	a600×c700mm	本	T3160	物価資料	19,600
自由勾配側溝 (L=2.0m)	a600×c800mm	本	T3161	物価資料	20,900

名 称	規 格	単位	コード	単 価	
				本 土	佐 渡
自由勾配側溝 (L=2.0m)	a600×c900mm	本	T3162	物価資料	24,700
自由勾配側溝 (L=2.0m)	a600×c1000mm	本	T3163	物価資料	29,500
自由勾配側溝 (L=2.0m)	a600×c1100mm	本	T3164	25,900	31,500
自由勾配側溝 (L=2.0m)	a600×c1200mm	本	T3165	物価資料	33,100
自由勾配側溝 (L=2.0m)	a600×c600mm	本	T3166	物価資料	18,500
自由勾配側溝 (L=2.0m)	a600×c1300mm	本	T3167	物価資料	42,900
自由勾配側溝 (L=2.0m)	a600×c1400mm	本	T3168	物価資料	45,600
自由勾配側溝 (L=2.0m)	a600×c1500mm	本	T3169	物価資料	48,100
自由勾配側溝 (L=2.0m)	a700×c600mm	本	T3087	物価資料	39,600
自由勾配側溝 (L=2.0m)	a700×c700mm	本	T3088	物価資料	41,300
自由勾配側溝 (L=2.0m)	a700×c800mm	本	T3089	物価資料	43,900
自由勾配側溝 (L=2.0m)	a700×c900mm	本	T3090	物価資料	47,200
自由勾配側溝 (L=2.0m)	a700×c1000mm	本	T3091	物価資料	50,100
自由勾配側溝	a800×c600	本	T3225	物価資料	42,300
自由勾配側溝 (L=2.0m)	a800×c700mm	本	T3092	物価資料	45,500
自由勾配側溝 (L=2.0m)	a800×c800mm	本	T3093	物価資料	48,600
自由勾配側溝 (L=2.0m)	a800×c900mm	本	T3094	物価資料	51,600
自由勾配側溝 (L=2.0m)	a800×c1000mm	本	T3095	物価資料	55,100
自由勾配側溝 (L=2.0m)	a900×c800mm	本	T3096	物価資料	53,100
自由勾配側溝 (L=2.0m)	a900×c900mm	本	T3097	物価資料	56,700
自由勾配側溝 (L=2.0m)	a900×c1000mm	本	T3098	物価資料	59,600
自由勾配側溝 (L=2.0m)	a1000×c900mm	本	T3099	物価資料	61,400
自由勾配側溝 (L=2.0m)	a1000×c1000mm	本	T3100	物価資料	65,000
自由勾配側溝 コンクリート蓋	300×500 車道用	枚	T3101	物価資料	1,290
自由勾配側溝 コンクリート蓋	400×500 車道用	枚	T3102	物価資料	1,750
自由勾配側溝 コンクリート蓋	500×500 車道用	枚	T3103	物価資料	2,310
自由勾配側溝 コンクリート蓋	600×500 車道用	枚	T3104	物価資料	3,020
自由勾配側溝 コンクリート蓋	300×500 歩道用	枚	T3105	860	1,010
自由勾配側溝 コンクリート蓋	400×500 歩道用	枚	T3106	1,330	1,560
自由勾配側溝 コンクリート蓋	500×500 歩道用	枚	T3107	1,730	2,040
自由勾配側溝 コンクリート蓋	600×500 歩道用	枚	T3108	2,220	2,610
自由勾配側溝 コンクリート蓋	700×500 車道用	枚	T3109	物価資料	5,730
自由勾配側溝 コンクリート蓋	800×500 車道用	枚	T3110	物価資料	7,220
自由勾配側溝 コンクリート蓋	900×500 車道用	枚	T3111	物価資料	8,820
自由勾配側溝 コンクリート蓋	1000×500 車道用	枚	T3112	物価資料	10,500
自由勾配側溝 コンクリート蓋	700×500 歩道用	枚	T3113	3,990	4,700
自由勾配側溝 コンクリート蓋	800×500 歩道用	枚	T3114	4,810	5,670
自由勾配側溝 コンクリート蓋	900×500 歩道用	枚	T3115	5,800	6,840
自由勾配側溝 コンクリート蓋	1000×500 歩道用	枚	T3116	6,840	8,070

(31) 横断用自由勾配側溝

名 称	規 格	単位	コード	単 価	
				本 土	佐 渡
横断用自由勾配側溝 (L=2.0m)	a300×c300mm	本	T3200	物価資料	45,300
横断用自由勾配側溝 (L=2.0m)	a300×c400mm	本	T3201	物価資料	49,600
横断用自由勾配側溝 (L=2.0m)	a300×c500mm	本	T3202	物価資料	51,800
横断用自由勾配側溝 (L=2.0m)	a300×c600mm	本	T3203	物価資料	59,400
横断用自由勾配側溝 (L=2.0m)	a300×c700mm	本	T3204	物価資料	62,700
横断用自由勾配側溝 (L=2.0m)	a400×c500mm	本	T3205	物価資料	57,000
横断用自由勾配側溝 (L=2.0m)	a400×c600mm	本	T3206	物価資料	61,200
横断用自由勾配側溝 (L=2.0m)	a400×c700mm	本	T3207	物価資料	70,000
横断用自由勾配側溝 (L=2.0m)	a400×c800mm	本	T3208	物価資料	75,100
横断用自由勾配側溝 (L=2.0m)	a500×c600mm	本	T3209	物価資料	70,800
横断用自由勾配側溝 (L=2.0m)	a500×c700mm	本	T3210	物価資料	75,500
横断用自由勾配側溝 (L=2.0m)	a500×c800mm	本	T3211	物価資料	80,300
横断用自由勾配側溝 (L=2.0m)	a500×c900mm	本	T3212	物価資料	91,000
横断用自由勾配側溝 (L=2.0m)	a500×c1000mm	本	T3213	物価資料	96,900
横断用自由勾配側溝 (L=2.0m)	a600×c700mm	本	T3214	物価資料	83,600
横断用自由勾配側溝 (L=2.0m)	a600×c800mm	本	T3215	物価資料	88,800
横断用自由勾配側溝 (L=2.0m)	a600×c900mm	本	T3216	物価資料	93,800
横断用自由勾配側溝 (L=2.0m)	a600×c1000mm	本	T3217	物価資料	106,000
横断用自由勾配側溝 (L=2.0m)	a600×c1100mm	本	T3218	93,600	114,000

名 称	規 格	単 位	コード	単 価	
				本 土	佐 渡
横断用自由勾配側溝 (L=2.0m)	a600×c1200mm	本	T3219	98,200	119,000
横断用自由勾配側溝 (L=2.0m)	a400*c400	本	T3220	物価資料	53,100
横断用自由勾配側溝 (L=2.0m)	a500*c400	本	T3221	物価資料	61,600
横断用自由勾配側溝 (L=2.0m)	a500*c500	本	T3222	物価資料	66,200
横断用自由勾配側溝 (L=2.0m)	a600*c500	本	T3223	物価資料	74,200
横断用自由勾配側溝 (L=2.0m)	a600*c600	本	T3224	物価資料	79,000

(32) 法止側溝

名 称	規 格	単 位	コード	単 価	
				本 土	佐 渡
法止側溝 320型	FL-S80(320) L=1m	個	TR2711	10,000	11,500
法止側溝 320型	FL-S80(320) L=2m	個	TR2712	17,700	20,300
法止側溝 320型	FL-S100(320) L=1m	個	TR2713	14,400	16,500
法止側溝 320型	FL-S100(320) L=2m	個	TR2714	26,100	30,000
法止側溝 320型	FL-S150(320) L=1m	個	TR2715	23,100	26,500
法止側溝 320型	FL-S150(320) L=2m	個	TR2716	40,000	46,000
法止側溝 320型	FL-S200(320) L=1m	個	TR2717	43,500	50,000
法止側溝 320型	FL-S200(320) L=2m	個	TR2718	75,000	86,200
法止側溝 300型	FL-S80(300) L=1m	個	TR2722	物価資料	12,700
法止側溝 300型	FL-S80(300) L=2m	個	TR2723	物価資料	22,400
法止側溝 300型	FL-S100(300) L=1m	個	TR2724	物価資料	19,300
法止側溝 300型	FL-S100(300) L=2m	個	TR2725	物価資料	32,500
法止側溝 300型	FL-S150(300) L=1m	個	TR2726	物価資料	30,500
法止側溝 300型	FL-S150(300) L=2m	個	TR2727	物価資料	50,800
法止側溝 300型	FL-S200(300) L=1m	個	TR2728	物価資料	53,900
法止側溝 300型	FL-S200(300) L=2m	個	TR2729	物価資料	91,700
傾斜法止側溝 320型	270°1000×2000mm	個	TR2741	26,100	30,000
傾斜法止側溝 320型	280°1500×2000mm	個	TR2742	40,000	46,000
傾斜法止側溝 320型	1000°1500×2000mm	個	TR2743	40,000	46,000
傾斜法止側溝 320型	1500°2000×2000mm	個	TR2744	75,000	86,200
法止L型側溝 250A	1250×780×1000mm	個	TR2745	物価資料	32,200
法止L型側溝 250A	1250×780×2000mm	個	TR2746	物価資料	55,200
法止L型側溝 250A	1750×1170×1000mm	個	TR2747	物価資料	48,900
法止L型側溝 250A	1750×1170×2000mm	個	TR2748	物価資料	85,200

(33) 遠心ボックスカルバート

名 称	規 格	単 位	コード	単 価	
				本 土	佐 渡
遠心ボックスカルバート	I形 φ150×L2000mm	個	T6845	10,400	11,900
遠心ボックスカルバート	I形 φ200×L2000mm	個	T6846	14,100	16,200
遠心ボックスカルバート	I形 φ250×L2400mm	個	T6847	21,500	24,700
遠心ボックスカルバート	I形 φ300×L2400mm	個	T6850	物価資料	31,300
遠心ボックスカルバート	I形 φ350×L2400mm	個	T6848	33,400	38,400
遠心ボックスカルバート	I形 φ400×L2400mm	個	T6851	物価資料	45,700
遠心ボックスカルバート	I形 φ450×L2400mm	個	T6849	48,400	55,600
遠心ボックスカルバート	I形 φ500×L2400mm	個	T6852	55,100	63,300
遠心ボックスカルバート	I形 φ600×L2400mm	個	T6853	物価資料	84,400
遠心ボックスカルバート	I形 φ700×L2400mm	個	T6854	94,600	108,000
遠心ボックスカルバート	I形 φ800×L2400mm	個	T6855	116,000	133,000
遠心ボックスカルバート	I形 φ900×L2400mm	個	T6856	143,000	164,000
遠心ボックスカルバート	I形 φ1000×L2400mm	個	T6857	171,000	196,000
遠心ボックスカルバート	I形 φ1100×L2400mm	個	T6858	209,000	240,000

(34) 組合せ暗渠ブロック

名 称	規 格	単 位	コード	単 価	
				本 土	佐 渡
組合せ暗渠ブロック 300	T-25t	m	T7150	7,770	8,930
組合せ暗渠ブロック 450	T-25t	m	T7151	17,200	19,700
組合せ暗渠ブロック 600	T-25t	m	T7152	21,400	24,600

(35) プレキャスト集水枡

名 称	規 格	単位	コード	単 価	
				本 土	佐 渡
プレキャスト集水枡(U型側溝320型用)	外寸 1100×700×700	個	TR2700	38,600	44,300
プレキャスト集水枡(U型側溝320型用)(5%用)	外寸 1100×700×755(700)	個	TR2701	41,000	47,100
プレキャスト集水枡(U型側溝320型用)(10%用)	外寸 1100×700×810(700)	個	TR2702	41,000	47,100
プレキャスト集水枡(L型側溝用)	外寸 1100×700×700	個	TR2703	38,600	44,300
プレキャスト集水枡(L型側溝用)(5%用)	外寸 1100×700×755(700)	個	TR2704	41,000	47,100
プレキャスト集水枡(L型側溝用)(10%用)	外寸 1100×700×810(700)	個	TR2705	41,000	47,100

1. () 書きの勾配は、道路縦断勾配である。
2. 蓋がかりはない。

(36) インターロッキングブロック

名 称	規 格	単位	コード	単 価	
				本 土	佐 渡
インターロッキングブロック	ブロック厚6cm 標準品	m ²	TZJ2360001	物価資料	3,560
インターロッキングブロック	ブロック厚8cm 標準品	m ²	TZJ2360002	物価資料	3,790

(37) 鋼製グレーチング

名 称	規 格	単位	コード	単 価	
				本 土	佐 渡
横断側溝用鋼製グレーチング300型	固定式 1m T-25	枚	T3517	20,000	21,000
横断側溝用鋼製グレーチング400型	固定式 1m T-25	枚	T3518	26,700	28,000
横断側溝用鋼製グレーチング500型	固定式 1m T-25	枚	T3519	41,900	43,900
横断用グレーチング蓋 細目(U型側溝用)	300型 1m	枚	T3580	28,000	29,400
横断用グレーチング蓋 細目(U型側溝用)	400型 1m	枚	T3581	39,300	41,200
横断用グレーチング蓋 細目(自由勾配側溝用)	300型 1m	枚	T3582	28,000	29,400
横断用グレーチング蓋 細目(自由勾配側溝用)	400型 1m	枚	T3583	39,300	41,200
鋼製グレーチング300型 固定式	横断自由勾配側溝用 1m T-25	枚	T3520	14,200	14,900
鋼製グレーチング400型 固定式	横断自由勾配側溝用 1m T-25	枚	T3521	18,900	19,800
鋼製グレーチング500型 固定式	横断自由勾配側溝用 1m T-25	枚	T3522	23,600	24,700
鋼製グレーチング600型 固定式	横断自由勾配側溝用 1m T-25	枚	T3523	36,000	37,800
鋼製グレーチング300型 固定式	横断自由勾配側溝用 50cm T-25	枚	TR5074	7,190	7,540
鋼製グレーチング400型 固定式	横断自由勾配側溝用 50cm T-25	枚	TR5075	10,000	10,500
鋼製グレーチング500型 固定式	横断自由勾配側溝用 50cm T-25	枚	TR5076	14,100	14,800
鋼製グレーチング600型 固定式	横断自由勾配側溝用 50cm T-25	枚	TR5077	23,400	24,500
鋼製グレーチング300型嵩上げ	JIS側溝用 1m長 T-2	枚	T7100	物価資料	10,400
鋼製グレーチング400型嵩上げ	JIS側溝用 1m長 T-2	枚	T7101	物価資料	12,300
鋼製グレーチング500型嵩上げ	JIS側溝用 1m長 T-2	枚	T7102	物価資料	13,500
鋼製グレーチング300型嵩上げ	JIS側溝用 50cm長 T-2	枚	T7103	物価資料	6,340
鋼製グレーチング400型嵩上げ	JIS側溝用 50cm長 T-2	枚	T7104	物価資料	7,510
鋼製グレーチング500型嵩上げ	JIS側溝用 50cm長 T-2	枚	T7105	物価資料	8,160
鋼製グレーチング300型嵩上げ	自由勾配側溝用1m長 T-2	枚	T7106	8,790	9,220
鋼製グレーチング400型嵩上げ	自由勾配側溝用1m長 T-2	枚	T7107	11,000	11,500
鋼製グレーチング500型嵩上げ	自由勾配側溝用1m長 T-2	枚	T7108	14,000	14,700
鋼製グレーチング600型嵩上げ	自由勾配側溝用1m長 T-2	枚	T7051	16,200	17,000
鋼製グレーチング300型嵩上げ	自由勾配側溝用50cm長 T-2	枚	T7109	5,260	5,520
鋼製グレーチング400型嵩上げ	自由勾配側溝用50cm長 T-2	枚	T7110	6,490	6,810
鋼製グレーチング500型嵩上げ	自由勾配側溝用50cm長 T-2	枚	T7111	8,230	8,640
鋼製グレーチング600型嵩上げ	自由勾配側溝用50cm長 T-2	枚	T7052	9,960	10,400
鋼製グレーチング300型嵩上げ	JIS側溝用 1m長 車道用 T-25	枚	T7120	物価資料	12,300
鋼製グレーチング400型嵩上げ	JIS側溝用 1m長 車道用 T-25	枚	T7121	物価資料	16,900
鋼製グレーチング500型嵩上げ	JIS側溝用 1m長 車道用 T-25	枚	T7122	物価資料	28,700
鋼製グレーチング300型嵩上げ	JIS側溝用 50cm長 車道用 T-25	枚	T7123	物価資料	7,170
鋼製グレーチング400型嵩上げ	JIS側溝用 50cm長 車道用 T-25	枚	T7124	物価資料	10,100
鋼製グレーチング500型嵩上げ	JIS側溝用 50cm長 車道用 T-25	枚	T7125	物価資料	17,300
鋼製グレーチング300型嵩上げ	自由勾配側溝用1m長 車道用 T-25	枚	T7126	11,900	12,400
鋼製グレーチング400型嵩上げ	自由勾配側溝用1m長 車道用 T-25	枚	T7127	16,600	17,400
鋼製グレーチング500型嵩上げ	自由勾配側溝用1m長 車道用 T-25	枚	T7128	24,800	26,000
鋼製グレーチング600型嵩上げ	自由勾配側溝用1m長 車道用 T-25	枚	T7053	35,100	36,800
鋼製グレーチング300型嵩上げ	自由勾配側溝用50cm長車道用 T-25	枚	T7129	7,280	7,640
鋼製グレーチング400型嵩上げ	自由勾配側溝用50cm長車道用 T-25	枚	T7130	10,100	10,600
鋼製グレーチング500型嵩上げ	自由勾配側溝用50cm長車道用 T-25	枚	T7131	15,000	15,700

1. 横断側溝用、横断用自由勾配側溝用及び集水枡用は受枠等の附属品を含む単価である。

名 称	規 格	単位	コード	単 価	
				本 土	佐 渡
鋼製グレーチング600型嵩上げ	自由勾配側溝用50cm長車道用 T-25	枚	T7054	21,100	22,100
鋼グレーチング300嵩上・細目	JIS側溝用 1m長 T-2	枚	T7500	物価資料	11,500
鋼グレーチング400嵩上・細目	JIS側溝用 1m長 T-2	枚	T7501	物価資料	14,000
鋼グレーチング500嵩上・細目	JIS側溝用 1m長 T-2	枚	T7502	物価資料	17,700
鋼グレーチング300嵩上・細目	JIS側溝用 50cm長T-2	枚	T7503	物価資料	6,020
鋼グレーチング400嵩上・細目	JIS側溝用 50cm長T-2	枚	T7504	物価資料	7,240
鋼グレーチング500嵩上・細目	JIS側溝用 50cm長T-2	枚	T7505	物価資料	9,180
鋼グレーチング300嵩上・細目	自由勾配側溝用1m長 T-2	枚	T7506	12,000	12,600
鋼グレーチング400嵩上・細目	自由勾配側溝用1m長 T-2	枚	T7507	14,000	14,700
鋼グレーチング500嵩上・細目	自由勾配側溝用1m長 T-2	枚	T7508	18,100	19,000
鋼グレーチング600嵩上・細目	自由勾配側溝用1m長 T-2	枚	T7055	22,600	23,700
鋼グレーチング300嵩上・細目	自由勾配側溝用50cm長T-2	枚	T7509	6,260	6,570
鋼グレーチング400嵩上・細目	自由勾配側溝用50cm長T-2	枚	T7510	7,300	7,660
鋼グレーチング500嵩上・細目	自由勾配側溝用50cm長T-2	枚	T7511	9,570	10,000
鋼グレーチング600嵩上・細目	自由勾配側溝用50cm長T-2	枚	T7056	11,900	12,400
鋼グレーチング300嵩上・細目	JIS側溝用 1m長 車道用 T-25	枚	T7520	物価資料	16,000
鋼グレーチング400嵩上・細目	JIS側溝用 1m長 車道用 T-25	枚	T7521	物価資料	30,000
鋼グレーチング500嵩上・細目	JIS側溝用 1m長 車道用 T-25	枚	T7522	物価資料	38,300
鋼グレーチング300嵩上・細目	JIS側溝用 50cm長 車道用 T-25	枚	T7523	物価資料	7,790
鋼グレーチング400嵩上・細目	JIS側溝用 50cm長 車道用 T-25	枚	T7524	物価資料	15,200
鋼グレーチング500嵩上・細目	JIS側溝用 50cm長 車道用 T-25	枚	T7525	物価資料	19,800
鋼グレーチング300嵩上・細目	自由勾配側溝用1m長 車道用 T-25	枚	T7526	17,600	18,400
鋼グレーチング400嵩上・細目	自由勾配側溝用1m長 車道用 T-25	枚	T7527	32,000	33,600
鋼グレーチング500嵩上・細目	自由勾配側溝用1m長 車道用 T-25	枚	T7528	41,100	43,100
鋼グレーチング600嵩上・細目	自由勾配側溝用1m長 車道用 T-25	枚	T7057	66,400	69,700
鋼グレーチング300嵩上・細目	自由勾配側溝用50cm長車道用 T-25	枚	T7529	9,390	9,850
鋼グレーチング400嵩上・細目	自由勾配側溝用50cm長車道用 T-25	枚	T7530	17,000	17,800
鋼グレーチング500嵩上・細目	自由勾配側溝用50cm長車道用 T-25	枚	T7531	21,800	22,800
鋼グレーチング600嵩上・細目	自由勾配側溝用50cm長車道用 T-25	枚	T7058	35,200	36,900
鋼グレーチング300 観音開	自由勾配側溝用1m長 流雪溝 T-25	枚	T7540	23,900	25,000
鋼グレーチング400 観音開	自由勾配側溝用1m長 流雪溝 T-25	枚	T7541	29,500	30,900
鋼グレーチング500 観音開	自由勾配側溝用1m長 流雪溝 T-25	枚	T7542	37,600	39,400
鋼グレーチング600 観音開	自由勾配側溝用1m長 流雪溝 T-25	枚	T7543	51,600	54,100
鋼グレーチング300 観音開 細目	自由勾配側溝用1m長 流雪溝 T-25	枚	T7544	27,800	35,000
鋼グレーチング400 観音開 細目	自由勾配側溝用1m長 流雪溝 T-25	枚	T7545	35,400	37,100
鋼グレーチング500 観音開 細目	自由勾配側溝用1m長 流雪溝 T-25	枚	T7546	50,300	52,800
鋼グレーチング600 観音開 細目	自由勾配側溝用1m長 流雪溝 T-25	枚	T7547	58,800	61,700
集水柵用グレーチング蓋 細目	B300×L400mm T-25	枚	T7022	物価資料	8,330
集水柵用グレーチング蓋 細目	B300×L500mm T-25	枚	T7023	物価資料	13,600
集水柵用グレーチング蓋 細目	B300×L600mm T-25	枚	T7024	14,900	15,600
集水柵用グレーチング蓋 細目	B300×L700mm T-25	枚	T7025	21,900	22,900
集水柵用グレーチング蓋 細目	B350×L400mm T-25	枚	T7026	13,600	14,200
集水柵用グレーチング蓋 細目	B350×L500mm T-25	枚	T7027	20,300	21,300
集水柵用グレーチング蓋 細目	B350×L600mm T-25	枚	T7028	23,800	24,900
集水柵用グレーチング蓋 細目	B350×L700mm T-25	枚	T7029	26,000	27,300
集水柵用グレーチング蓋 細目	B400×L400mm T-25	枚	T7030	物価資料	10,700
集水柵用グレーチング蓋 細目	B400×L500mm T-25	枚	T7031	物価資料	17,300
集水柵用グレーチング蓋 細目	B400×L600mm T-25	枚	T7032	18,600	19,500
集水柵用グレーチング蓋 細目	B400×L700mm T-25	枚	T7033	28,100	29,500
集水柵用グレーチング蓋 細目	B400×L800mm T-25	枚	T7034	33,900	35,500
集水柵用グレーチング蓋 細目	B500×L500mm T-25	枚	T7035	21,100	22,100
集水柵用グレーチング蓋 細目	B500×L600mm T-25	枚	T7036	24,100	25,300
集水柵用グレーチング蓋 細目	B500×L700mm T-25	枚	T7037	27,200	28,500
集水柵用グレーチング蓋 細目	B500×L800mm T-25	枚	T7038	53,700	56,300
集水柵用グレーチング蓋 細目	B600×L600mm T-25	枚	T7039	28,700	30,100
集水柵用グレーチング蓋 細目	B600×L800mm T-25	枚	T7040	60,700	63,700
集水柵用グレーチング蓋 細目	B700×L700mm T-25	枚	T7042	47,100	49,400
集水柵用グレーチング蓋 細目	800×800 2枚 T-25	組	T7045	74,300	78,000
集水柵用グレーチング蓋	B300×L400mm T-25	枚	T7072	物価資料	8,280
集水柵用グレーチング蓋	B300×L500mm T-25	枚	T7073	物価資料	11,000
集水柵用グレーチング蓋	B300×L600mm T-25	枚	T7074	物価資料	13,400

1. 横断側溝用、横断用自由勾配側溝用及び集水柵用は受枠等の附属品を含む単価である。

名 称	規 格	単位	コード	単 価	
				本 土	佐 渡
集水樹用グレーチング蓋	B300×L700mm T-25	枚	T7075	16,200	17,000
集水樹用グレーチング蓋	B350×L400mm T-25	枚	T7076	10,800	11,300
集水樹用グレーチング蓋	B350×L500mm T-25	枚	T7077	14,000	14,700
集水樹用グレーチング蓋	B350×L600mm T-25	枚	T7078	17,200	18,000
集水樹用グレーチング蓋	B350×L700mm T-25	枚	T7079	19,300	20,200
集水樹用グレーチング蓋	B400×L400mm T-25	枚	T7080	物価資料	10,400
集水樹用グレーチング蓋	B400×L500mm T-25	枚	T7081	物価資料	13,300
集水樹用グレーチング蓋	B400×L600mm T-25	枚	T7082	物価資料	16,500
集水樹用グレーチング蓋	B400×L700mm T-25	枚	T7083	20,900	21,900
集水樹用グレーチング蓋	B400×L800mm T-25	枚	T7084	27,200	28,500
集水樹用グレーチング蓋	B500×L500mm T-25	枚	T7085	物価資料	15,700
集水樹用グレーチング蓋	B500×L600mm T-25	枚	T7086	物価資料	19,700
集水樹用グレーチング蓋	B500×L700mm T-25	枚	T7087	物価資料	20,800
集水樹用グレーチング蓋	B500×L800mm T-25	枚	T7088	36,900	38,700
集水樹用グレーチング蓋	B600×L600mm T-25	枚	T7089	物価資料	23,300
集水樹用グレーチング蓋	B600×L800mm T-25	枚	T7090	41,900	43,900
集水樹用グレーチング蓋	B600×L900mm T-25	枚	T7091	46,000	48,300
集水樹用グレーチング蓋	B700×L700mm T-25	枚	T7092	29,900	31,300
集水樹用グレーチング蓋	B700×L900mm T-25	枚	T7093	52,000	54,600
集水樹用グレーチング蓋	B700×L1000 T-25	枚	T7094	62,000	65,100
集水樹用グレーチング蓋	800×800 2枚 T-25	組	T7095	48,800	51,200
集水樹用グレーチング蓋	800×1000 2枚 T25	組	T7096	66,900	70,200
集水樹用グレーチング蓋	900×900 2枚 T-25	組	T7097	59,600	62,500
集水樹用グレーチング蓋	900×1000 2枚 T25	組	T7098	74,000	77,700
集水樹用グレーチング蓋	1.0m×1.0m 2枚 T-25	組	T7099	72,400	76,000

1. 横断側溝用、横断用自由勾配側溝用及び集水樹用は受枠等の附属品を含む単価である。

(38) その他

名 称	規 格	単位	コード	単 価	
				本 土	佐 渡
中間支持金物	径14mm用	個	TZJ4030001	*	*
中間支持金物	径16mm用	個	TZJ4030002	*	*
滑車	125mm	個	TZJ4032001	*	*
滑車	150mm	個	TZJ4032002	*	*
滑車	180mm	個	TZJ4032003	*	*
キャレリー	3.0t用	台	TZJ4033003	123,000	*
誘導輪	径	個	TZJ4034001	*	*
受索装置付柱鈎	φ12mm	個	TZJ4036001	*	*
受索装置付柱鈎	φ24mm	個	TZJ4036002	*	*
受索装置付柱鈎	押込用 径12mm	個	TZJ4036003	*	*
受索装置付柱鈎	押込用 径24mm	個	TZJ4036004	*	*
カップラーシース	径23用	個	TZJ4441001	物価資料	
カップラーシース	径26用	個	TZJ4441002	物価資料	
区画線消去用カッター	3個/組	組	TZJ6544001	13,600	
ブラシ(ガードレール清掃用)	径500 ポリプロピレン	個	TZJ6553001	物価資料	
ブラシ(トンネル清掃用)	径500 ポリプロピレン	個	TZJ6553002	物価資料	
視線誘導標 土中 両面	反射体径100以下 支柱径34	本	TZJ4206001	物価資料	*
視線誘導標 土中 両面	反射体径100以下 支柱径60.5	本	TZJ4206002	物価資料	*
視線誘導標 土中 両面	反射体径100以下 支柱径89	本	TZJ4206003	物価資料	*
視線誘導標 土中 両面	反射体径300 支柱径60.5	本	TZJ4206004	物価資料	*
視線誘導標 土中 片面	反射体径100以下 支柱径34	本	TZJ4206005	物価資料	*
視線誘導標 土中 片面	反射体径100以下 支柱径60.5	本	TZJ4206006	物価資料	*
視線誘導標 土中 片面	反射体径100以下 支柱径89	本	TZJ4206007	物価資料	*
視線誘導標 土中 片面	反射体径300 支柱径60.5	本	TZJ4206008	物価資料	*
視線誘導標 CO用 両面	反射体径100以下 支柱径34	本	TZJ4206009	物価資料	*
視線誘導標 CO用 両面	反射体径100以下 支柱径60.5	本	TZJ4206010	物価資料	*
視線誘導標 CO用 両面	反射体径100以下 支柱径89	本	TZJ4206011	物価資料	*
視線誘導標 CO用 両面	反射体径300 支柱径60.5	本	TZJ4206012	物価資料	*
視線誘導標 CO用 片面	反射体径100以下 支柱径34	本	TZJ4206013	物価資料	*
視線誘導標 CO用 片面	反射体径100以下 支柱径60.5	本	TZJ4206014	物価資料	*
視線誘導標 CO用 片面	反射体径100以下 支柱径89	本	TZJ4206015	物価資料	*
視線誘導標 CO用 片面	反射体径300 支柱径60.5	本	TZJ4206016	物価資料	*

名 称	規 格	単位	コード	単 価	
				本 士	佐 渡
視線誘導標 防護柵 両面	反射体 径100以下 ハンド式	本	TZJ4206017	物価資料	*
視線誘導標 防護柵 両面	反射体 径100以下 ボルト式	本	TZJ4206018	物価資料	*
視線誘導標 防護柵 両面	反射体 径100以下 かぶせ式	本	TZJ4206019	物価資料	*
視線誘導標 防護柵 両面	反射体 径300 ハンド式	本	TZJ4206020	物価資料	*
視線誘導標 防護柵 片面	反射体 径100以下 ハンド式	本	TZJ4206021	物価資料	*
視線誘導標 防護柵 片面	反射体 径100以下 ボルト式	本	TZJ4206022	物価資料	*
視線誘導標 防護柵 片面	反射体 径100以下 かぶせ式	本	TZJ4206023	物価資料	*
視線誘導標 防護柵 片面	反射体 径300 ハンド式	本	TZJ4206024	物価資料	*
視線誘導標 構造物 両面	反射体 径100以下 側壁用	本	TZJ4206025	物価資料	*
視線誘導標 構造物 両面	100以下 ベースプレート式	本	TZJ4206026	物価資料	*
視線誘導標 構造物 両面	反射体径300ベースプレート式	本	TZJ4206027	物価資料	*
視線誘導標 構造物 片面	反射体 径100以下 側壁用	本	TZJ4206028	物価資料	*
視線誘導標 構造物 片面	100以下 ベースプレート式	本	TZJ4206029	物価資料	*
視線誘導標 構造物 片面	反射体径300ベースプレート式	本	TZJ4206030	物価資料	*
視線誘導標(スノーボール併用型)土中2段	両面 φ100以下反射体数1個	本	TZJ4208001	物価資料	*
視線誘導標(スノーボール併用型)土中2段	片面 φ100以下反射体数2個	本	TZJ4208002	物価資料	*
視線誘導標(スノーボール併用型)土中2段	片面 φ100以下反射体数1個	本	TZJ4208003	物価資料	*
視線誘導標(スノーボール併用型)CO用2段	両面 φ100以下反射体数1個	本	TZJ4208004	物価資料	*
視線誘導標(スノーボール併用型)CO用2段	片面 φ100以下反射体数2個	本	TZJ4208005	物価資料	*
視線誘導標(スノーボール併用型)CO用2段	片面 φ100以下反射体数1個	本	TZJ4208006	物価資料	*
視線誘導標 土中 両面	反射体径100以下 支柱径34(景観型)	本	T4371	4,150	*
視線誘導標 土中 両面	反射体径100以下支柱60.5(景観型)	本	T4372	5,040	*
視線誘導標 土中 両面	反射体径100以下 支柱径89(景観型)	本	T4373	4,340	*
視線誘導標 土中 両面	反射体径300 支柱径60.5(景観型)	本	T4374	18,100	*
視線誘導標 土中 片面	反射体径100以下 支柱径34(景観型)	本	T4375	3,610	*
視線誘導標 土中 片面	反射体径100以下支柱60.5(景観型)	本	T4376	4,500	*
視線誘導標 土中 片面	反射体径100以下 支柱径89(景観型)	本	T4377	4,130	*
視線誘導標 土中 片面	反射体径300 支柱径60.5(景観型)	本	T4378	10,400	*
視線誘導標 CO用 両面	反射体径100以下 支柱径34(景観型)	本	T4379	3,910	*
視線誘導標 CO用 両面	反射体径100以下支柱60.5(景観型)	本	T4380	4,570	*
視線誘導標 CO用 両面	反射体径100以下 支柱径89(景観型)	本	T4381	4,320	*
視線誘導標 CO用 両面	反射体径300 支柱径60.5(景観型)	本	T4382	18,100	*
視線誘導標 CO用 片面	反射体径100以下 支柱径34(景観型)	本	T4383	3,370	*
視線誘導標 CO用 片面	反射体径100以下支柱60.5(景観型)	本	T4384	4,030	*
視線誘導標 CO用 片面	反射体径100以下 支柱径89(景観型)	本	T4385	4,110	*
視線誘導標 CO用 片面	反射体径300 支柱径60.5(景観型)	本	T4386	10,400	*
視線誘導標 防護柵 両面	反射体 径100以下 ハンド式(景観型)	本	T4387	3,370	*
視線誘導標 防護柵 両面	反射体 径100以下 ボルト式(景観型)	本	T4388	3,300	*
視線誘導標 防護柵 両面	反射体 径100以下 かぶせ式(景観型)	本	T4389	5,340	*
視線誘導標 防護柵 両面	反射体 径300 ハンド式(景観型)	本	T4390	20,700	*
視線誘導標 防護柵 片面	反射体 径100以下 ハンド式(景観型)	本	T4391	2,810	*
視線誘導標 防護柵 片面	反射体 径100以下 ボルト式(景観型)	本	T4392	2,760	*
視線誘導標 防護柵 片面	反射体 径100以下 かぶせ式(景観型)	本	T4393	2,880	*
視線誘導標 防護柵 片面	反射体 径300 ハンド式(景観型)	本	T4394	10,300	*
視線誘導標 構造物 両面	反射体 径100以下 側壁用(景観型)	本	T4395	3,000	*
視線誘導標 構造物 両面	100以下 ベースプレート式(景観型)	本	T4396	9,520	*
視線誘導標 構造物 両面	反射体径300ベースプレート式(景観型)	本	T4397	18,500	*
視線誘導標 構造物 片面	反射体 径100以下 側壁用(景観型)	本	T4398	2,460	*
視線誘導標 構造物 片面	100以下 ベースプレート式(景観型)	本	T4399	8,920	*
視線誘導標 構造物 片面	反射体径300ベースプレート式(景観型)	本	T4400	12,200	*
デリネーター用スパーサー(ゴム回転止め)	サヤ管(VP75)に設置するもの	個	T4462	450	*

10-2 土木資材（上下水道資材）

（1）ジョイントコート（熱収縮タイプ）

名 称	規 格	単位	コード	単 価	
				本 土	佐 渡
ジョイントコート(熱収縮タイプ)	600mm プラスチック系	組	TN8921	物価資料	13,000
ジョイントコート(熱収縮タイプ)	700mm プラスチック系	組	TN8922	物価資料	15,500
ジョイントコート(熱収縮タイプ)	800mm プラスチック系	組	TN8923	物価資料	18,100
ジョイントコート(熱収縮タイプ)	900mm プラスチック系	組	TN8924	物価資料	21,000
ジョイントコート(熱収縮タイプ)	1000mm プラスチック系	組	TN8925	物価資料	23,800
ジョイントコート(熱収縮タイプ)	1100mm プラスチック系	組	TN8926	物価資料	25,500
ジョイントコート(熱収縮タイプ)	1200mm プラスチック系	組	TN8927	物価資料	28,300

（2）ダクタイル鋳鉄管接合部品

名 称	規 格	単位	コード	単 価	
				本 土	佐 渡
ダクタイル鋳鉄管用接合部品	K形 押輪ボルトナット・ゴム輪 径75	組	TN1397	物価資料	1,780
ダクタイル鋳鉄管用接合部品	K形 押輪ボルトナット・ゴム輪 径100	組	TN1398	物価資料	2,280
ダクタイル鋳鉄管用接合部品	K形 押輪ボルトナット・ゴム輪 径150	組	TN1399	物価資料	3,650
ダクタイル鋳鉄管用接合部品	K形 押輪ボルトナット・ゴム輪 径200	組	TN1400	物価資料	4,290
ダクタイル鋳鉄管用接合部品	K形 押輪ボルトナット・ゴム輪 径250	組	TN1401	物価資料	5,840
ダクタイル鋳鉄管用接合部品	K形 押輪ボルトナット・ゴム輪 径300	組	TN1402	物価資料	8,060
ダクタイル鋳鉄管用接合部品	K形 押輪ボルトナット・ゴム輪 径350	組	TN1403	物価資料	10,300
ダクタイル鋳鉄管用接合部品	K形 押輪ボルトナット・ゴム輪 径400	組	TN1404	物価資料	14,100
ダクタイル鋳鉄管用接合部品	K形 押輪ボルトナット・ゴム輪 径450	組	TN1405	物価資料	15,600
ダクタイル鋳鉄管用接合部品	K形 押輪ボルトナット・ゴム輪 径500	組	TN1406	物価資料	17,500
ダクタイル鋳鉄管用接合部品	K形 押輪ボルトナット・ゴム輪 径600	組	TN1407	物価資料	20,200
ダクタイル鋳鉄管用接合部品	K形 押輪ボルトナット・ゴム輪 径700	組	TN1408	物価資料	30,300
ダクタイル鋳鉄管用接合部品	K形 押輪ボルトナット・ゴム輪 径800	組	TN1409	物価資料	37,000
ダクタイル鋳鉄管用接合部品	K形 押輪ボルトナット・ゴム輪 径900	組	TN1410	物価資料	48,500
ダクタイル鋳鉄管用接合部品	K形 押輪ボルトナット・ゴム輪 径1000	組	TN1411	物価資料	55,900
ダクタイル鋳鉄管用接合部品	K形 押輪ボルトナット・ゴム輪 径1100	組	TN1412	物価資料	65,500
ダクタイル鋳鉄管用接合部品	K形 押輪ボルトナット・ゴム輪 径1200	組	TN1413	物価資料	73,400

（3）硬質塩化ビニル有孔管

名 称	規 格	単位	コード	単 価	
				本 土	佐 渡
硬質ポリ塩化ビニル有孔管 VU	径50 長4.0m	本	TN2403	物価資料	821
硬質ポリ塩化ビニル有孔管 VU	径65 長4.0m	本	TN2404	物価資料	1,230
硬質ポリ塩化ビニル有孔管 VU	径75 長4.0m	本	TN2405	物価資料	1,630
硬質ポリ塩化ビニル有孔管 VU	径100 長4.0m	本	TN2406	物価資料	2,350
硬質ポリ塩化ビニル有孔管 VU	径125 長4.0m	本	TN2407	物価資料	4,000
硬質ポリ塩化ビニル有孔管 VU	径150 長4.0m	本	TN2408	物価資料	5,510
硬質ポリ塩化ビニル有孔管 VU	径200 長4.0m	本	TN2409	物価資料	7,670
硬質ポリ塩化ビニル有孔管 VU	径250 長4.0m	本	TN2410	物価資料	13,200
硬質ポリ塩化ビニル有孔管 VU	径300 長4.0m	本	TN2411	物価資料	19,700
硬質ポリ塩化ビニル有孔管 VP	径40mm 長4.0m	本	TN2415	物価資料	1,320

（4）水道用空気弁

名 称	規 格	単位	コード	単 価	
				本 土	佐 渡
急速空気弁 合成樹脂塗装	FC製 7.5K 呼び径13	個	TN3836	物価資料	26,800
急速空気弁 合成樹脂塗装	FC製 7.5K 呼び径20	個	TN3837	物価資料	30,100
急速空気弁 合成樹脂塗装	FC製 7.5K 呼び径25	個	TN3838	物価資料	33,400
急速空気弁 合成樹脂塗装	FC製 7.5K 径75 ボール式補修弁含む	個	TN3840	物価資料	74,100
急速空気弁 合成樹脂塗装	FC製 7.5K 径100 ボール式補修弁含む	個	TN3841	物価資料	101,000
急速空気弁 合成樹脂塗装	FC製 7.5K 径150 ボール式補修弁含む	個	TN3842	297,000	305,000
空気弁(双口) 合成樹脂塗装	FC製 7.5K 呼び径75	個	TN3831	物価資料	83,300
空気弁(双口) 合成樹脂塗装	FC製 7.5K 呼び径100	個	TN3832	物価資料	101,000
空気弁(双口) 合成樹脂塗装	FC製 7.5K 呼び径150	個	TN3833	物価資料	165,000

(5) 水道用仕切弁

名 称	規 格	単位	コード	単 価	
				本 土	佐 渡
水道用仕切弁(手動)	径50 7.5K FC 合成樹脂塗装 立形	個	TN3849	物価資料	20,200
水道用仕切弁(手動)	径75 7.5K FC 合成樹脂塗装 立形	個	TN3850	物価資料	25,200
水道用仕切弁(手動)	径100 7.5K FC 合成樹脂塗装 立形	個	TN3851	物価資料	33,600
水道用仕切弁(手動)	径125 7.5K FC 合成樹脂塗装 立形	個	TN3852	物価資料	43,700
水道用仕切弁(手動)	径150 7.5K FC 合成樹脂塗装 立形	個	TN3853	物価資料	57,800
水道用仕切弁(手動)	径200 7.5K FC 合成樹脂塗装 立形	個	TN3854	物価資料	87,000
水道用仕切弁(手動)	径250 7.5K FC 合成樹脂塗装 立形	個	TN3855	物価資料	133,000
水道用仕切弁(手動)	径300 7.5K FC 合成樹脂塗装 立形	個	TN3856	物価資料	170,000
水道用仕切弁(手動)	径350 7.5K FC 合成樹脂塗装 立形	個	TN3857	物価資料	242,000
水道用仕切弁(手動)	径400 7.5K FC 合成樹脂塗装 立形	個	TN3858	物価資料	349,000
水道用仕切弁(手動)	径450 7.5K FC 合成樹脂塗装 立形	個	TN3859	物価資料	459,000
水道用仕切弁(手動)	径500 7.5K FC 合成樹脂塗装 立形	個	TN3860	物価資料	592,000
水道用仕切弁(手動)	径600 7.5K FC 合成樹脂塗装 立形	個	TN3861	物価資料	1,600,000
水道用仕切弁(電動)	径100 外ねじ 7.5K FC 合成樹脂塗装 立形	個	TN3862	物価資料	802,000
水道用仕切弁(電動)	径125 外ねじ 7.5K FC 合成樹脂塗装 立形	個	TN3863	物価資料	903,000
水道用仕切弁(電動)	径150 外ねじ 7.5K FC 合成樹脂塗装 立形	個	TN3864	物価資料	1,030,000
水道用仕切弁(電動)	径200 外ねじ 7.5K FC 合成樹脂塗装 立形	個	TN3865	物価資料	1,060,000
水道用仕切弁(電動)	径250 外ねじ 7.5K FC 合成樹脂塗装 立形	個	TN3866	物価資料	1,190,000
水道用仕切弁(電動)	径300 外ねじ 7.5K FC 合成樹脂塗装 立形	個	TN3867	物価資料	1,320,000
水道用仕切弁(電動)	径350 外ねじ 7.5K FC 合成樹脂塗装 立形	個	TN3868	物価資料	1,410,000
水道用仕切弁(電動)	径400 外ねじ 7.5K FC 合成樹脂塗装 立形	個	TN3869	物価資料	1,730,000
水道用仕切弁(電動)	径450 外ねじ 7.5K FC 合成樹脂塗装 立形	個	TN3870	物価資料	2,170,000
水道用仕切弁(電動)	径500 外ねじ 7.5K FC 合成樹脂塗装 立形	個	TN3871	物価資料	2,340,000
水道用仕切弁(電動)	径600 外ねじ 7.5K FC 合成樹脂塗装 立形	個	TN3872	3,630,000	3,730,000
水道用仕切弁(電動)	径700 外ねじ 7.5K FC 合成樹脂塗装 立形	個	TN3873	4,740,000	4,880,000
水道用仕切弁(電動)	径800 外ねじ 7.5K FC 合成樹脂塗装 立形	個	TN3874	5,940,000	6,110,000
水道用仕切弁(電動)	径900 外ねじ 7.5K FC 合成樹脂塗装 立形	個	TN3875	7,490,000	7,710,000
水道用仕切弁(電動)	径1000 外ねじ 7.5K FC 合成樹脂塗装 立形	個	TN3876	9,930,000	10,200,000
水道用仕切弁(電動)	径1200 外ねじ 7.5K FC 合成樹脂塗装 立形	個	TN3877	11,500,000	11,800,000
水道用仕切弁(電動)	径1350 外ねじ 7.5K FC 合成樹脂塗装 立形	個	TN3878	17,100,000	17,600,000
水道用仕切弁(電動)	径1500 外ねじ 7.5K FC 合成樹脂塗装 立形	個	TN3879	21,300,000	21,900,000

(6) バタフライ弁

名 称	規 格	単位	コード	単 価	
				本 土	佐 渡
バタフライ弁(手動)	径200 7.5K FC 合成樹脂塗装 立形	個	TN3891	物価資料	424,000
バタフライ弁(手動)	径250 7.5K FC 合成樹脂塗装 立形	個	TN3892	物価資料	497,000
バタフライ弁(手動)	径300 7.5K FC 合成樹脂塗装 立形	個	TN3893	物価資料	595,000
バタフライ弁(手動)	径350 7.5K FC 合成樹脂塗装 立形	個	TN3894	物価資料	726,000
バタフライ弁(手動)	径400 7.5K FC 合成樹脂塗装 立形	個	TN3895	物価資料	803,000
バタフライ弁(手動)	径450 7.5K FC 合成樹脂塗装 立形	個	TN3896	物価資料	955,000
バタフライ弁(手動)	径500 7.5K FC 合成樹脂塗装 立形	個	TN3897	物価資料	1,040,000
バタフライ弁(手動)	径600 7.5K FC 合成樹脂塗装 立形	個	TN3898	物価資料	1,330,000
バタフライ弁(電動)	径100 7.5K FC 合成樹脂塗装 立形	個	TN3901	1,130,000	1,160,000
バタフライ弁(電動)	径150 7.5K FC 合成樹脂塗装 立形	個	TN3902	1,150,000	1,180,000
バタフライ弁(電動)	径200 7.5K FC 合成樹脂塗装 立形	個	TN3903	物価資料	1,220,000
バタフライ弁(電動)	径250 7.5K FC 合成樹脂塗装 立形	個	TN3904	物価資料	1,310,000
バタフライ弁(電動)	径300 7.5K FC 合成樹脂塗装 立形	個	TN3905	物価資料	1,430,000
バタフライ弁(電動)	径350 7.5K FC 合成樹脂塗装 立形	個	TN3906	物価資料	1,560,000
バタフライ弁(電動)	径400 7.5K FC 合成樹脂塗装 立形	個	TN3907	物価資料	1,640,000
バタフライ弁(電動)	径450 7.5K FC 合成樹脂塗装 立形	個	TN3908	物価資料	1,830,000
バタフライ弁(電動)	径500 7.5K FC 合成樹脂塗装 立形	個	TN3909	物価資料	1,930,000
バタフライ弁(電動)	径600 7.5K FC 合成樹脂塗装 立形	個	TN3910	物価資料	2,370,000
バタフライ弁(電動)	径700 7.5K FC 合成樹脂塗装 立形	個	TN3911	物価資料	2,880,000
バタフライ弁(電動)	径800 7.5K FC 合成樹脂塗装 立形	個	TN3912	物価資料	3,320,000
バタフライ弁(電動)	径900 7.5K FC 合成樹脂塗装 立形	個	TN3913	物価資料	4,060,000
バタフライ弁(電動)	径1000 7.5K FC 合成樹脂塗装 立形	個	TN3914	物価資料	4,940,000
バタフライ弁(電動)	径1100 7.5K FC 合成樹脂塗装 立形	個	TN3915	物価資料	5,800,000
バタフライ弁(電動)	径1200 7.5K FC 合成樹脂塗装 立形	個	TN3916	物価資料	6,600,000
バタフライ弁(電動)	径1350 7.5K FC 合成樹脂塗装 立形	個	TN3917	物価資料	7,780,000
バタフライ弁(電動)	径1500 7.5K FC 合成樹脂塗装 立形	個	TN3918	物価資料	9,450,000

(7) 遠心力鉄筋コンクリート管

名 称	規 格	単位	コード	単 価	
				本 土	佐 渡
ヒューム管 C形 2種	1650×120×2360	本	T6831	*	*
ヒューム管 C形 2種	1800×127×2360	本	T6832	*	*
ヒューム管 C形 2種	2000×145×2360	本	T6833	*	*
ヒューム管 C形 2種	2200×160×2360	本	T6834	*	*
ヒューム管 C形 2種	2400×175×2360	本	T6835	*	*
ヒューム管 C形 2種	2600×190×2360	本	T6836	*	*
ヒューム管 C形 2種	2800×205×2360	本	T6837	*	*
ヒューム管 C形 2種	3000×220×2360	本	T6838	*	*
ヒューム管(外圧管1種)B形	150×26×2000	本	TZJ2500001	*	*
ヒューム管(外圧管1種)B形	200×27×2000	本	TZJ2500002	*	*
ヒューム管(外圧管1種)B形	250×28×2000	本	TZJ2500003	*	*
ヒューム管(外圧管1種)B形	300×30×2000	本	TZJ2500004	*	*
ヒューム管(外圧管1種)B形	350×32×2000	本	TZJ2500005	*	*
ヒューム管(外圧管1種)B形	400×35×2430	本	TZJ2500006	物価資料	15,000
ヒューム管(外圧管1種)B形	450×38×2430	本	TZJ2500007	物価資料	18,400
ヒューム管(外圧管1種)B形	500×42×2430	本	TZJ2500008	物価資料	22,500
ヒューム管(外圧管1種)B形	600×50×2430	本	TZJ2500009	物価資料	30,500
ヒューム管(外圧管1種)B形	700×58×2430	本	TZJ2500010	物価資料	40,300
ヒューム管(外圧管1種)B形	800×66×2430	本	TZJ2500011	物価資料	52,600
ヒューム管(外圧管1種)B形	900×75×2430	本	TZJ2500012	物価資料	66,100
ヒューム管(外圧管1種)B形	1000×82×2430	本	TZJ2500013	物価資料	71,400
ヒューム管(外圧管1種)B形	1100×88×2430	本	TZJ2500014	物価資料	92,400
ヒューム管(外圧管1種)B形	1200×95×2430	本	TZJ2500015	物価資料	109,000
ヒューム管(外圧管1種)B形	1350×103×2430	本	TZJ2500016	物価資料	135,000
ヒューム管(外圧管1種)C形	1500×112×2360	本	TZJ2500017	*	*
ヒューム管(外圧管1種)C形	1650×120×2360	本	TZJ2500018	*	*
ヒューム管(外圧管1種)C形	1800×127×2360	本	TZJ2500019	*	*
ヒューム管(外圧管1種)C形	2000×145×2360	本	TZJ2500020	*	*
ヒューム管(外圧管1種)C形	2200×160×2360	本	TZJ2500021	*	*
ヒューム管(外圧管1種)C形	2400×175×2360	本	TZJ2500022	*	*
ヒューム管(外圧管1種)C形	2600×190×2360	本	TZJ2500023	*	*
ヒューム管(外圧管1種)C形	2800×205×2360	本	TZJ2500024	*	*
ヒューム管(外圧管1種)C形	3000×220×2360	本	TZJ2500025	*	*
ヒューム管(外圧管2種)B形	150×26×2000	本	TZJ2500026	*	*
ヒューム管(外圧管2種)B形	200×27×2000	本	TZJ2500027	*	*
ヒューム管(外圧管2種)B形	250×28×2000	本	TZJ2500028	*	*
ヒューム管(外圧管2種)B形	300×30×2000	本	TZJ2500029	*	*
ヒューム管(外圧管2種)B形	350×32×2000	本	TZJ2500030	*	*
ヒューム管(外圧管2種)B形	400×35×2430	本	TZJ2500031	物価資料	17,800
ヒューム管(外圧管2種)B形	450×38×2430	本	TZJ2500032	物価資料	21,500
ヒューム管(外圧管2種)B形	500×42×2430	本	TZJ2500033	物価資料	25,300
ヒューム管(外圧管2種)B形	600×50×2430	本	TZJ2500034	物価資料	35,100
ヒューム管(外圧管2種)B形	700×58×2430	本	TZJ2500035	物価資料	47,800
ヒューム管(外圧管2種)B形	800×66×2430	本	TZJ2500036	物価資料	61,800
ヒューム管(外圧管2種)B形	900×75×2430	本	TZJ2500037	物価資料	77,200
ヒューム管(外圧管2種)B形	1000×82×2430	本	TZJ2500038	物価資料	94,300
ヒューム管(外圧管2種)B形	1100×88×2430	本	TZJ2500039	物価資料	112,000
ヒューム管(外圧管2種)B形	1200×95×2430	本	TZJ2500040	物価資料	134,000
ヒューム管(外圧管2種)B形	1350×103×2430	本	TZJ2500041	物価資料	155,000
ヒューム管(外圧管2種)C型	1500×112×2360	本	TZJ2500042	*	*

(8) 足掛金物

名 称	規 格	単位	コード	単 価	
				本 土	佐 渡
ステップ(コンクリート埋込用)	樹脂加工品 径19mm 幅300	個	TN4588	物価資料	2,200

(9) マンホール

名 称	規 格	単位	コード	単 価	
				本 土	佐 渡
鉄筋コンクリート組立1号マンホール I 種	斜壁 600×900×300	個	T1000	物価資料	*

名 称	規 格	単位	コード	単 価	
				本 土	佐 渡
鉄筋コンクリート組立1号マンホールⅠ種	斜壁 600×900×450	個	T1001	物価資料	*
鉄筋コンクリート組立1号マンホールⅠ種	斜壁 600×900×600	個	T1002	物価資料	*
鉄筋コンクリート組立1号マンホールⅠ種	直壁 900×300	個	T1003	物価資料	*
鉄筋コンクリート組立1号マンホールⅠ種	直壁 900×600	個	T1004	物価資料	*
鉄筋コンクリート組立1号マンホールⅠ種	直壁 900×900	個	T1005	物価資料	*
鉄筋コンクリート組立1号マンホールⅠ種	直壁 900×1200	個	T1006	物価資料	*
鉄筋コンクリート組立1号マンホールⅠ種	直壁 900×1500	個	T1007	物価資料	*
鉄筋コンクリート組立1号マンホールⅠ種	直壁 900×1800	個	T1008	物価資料	*
鉄筋コンクリート組立1号マンホールⅠ種	直壁 900×2100	個	T1009	61,100	*
鉄筋コンクリート組立1号マンホールⅠ種	直壁 900×2400	個	T1010	71,800	*
鉄筋コンクリート組立1号マンホールⅠ種	おどり場直壁 900×600	個	T1011	物価資料	*
鉄筋コンクリート組立1号マンホールⅠ種	連結用直壁 900×300	個	T1012	26,000	*
鉄筋コンクリート組立1号マンホールⅠ種	管取付け壁 900×600	個	T1013	物価資料	*
鉄筋コンクリート組立1号マンホールⅠ種	管取付け壁 900×900	個	T1014	物価資料	*
鉄筋コンクリート組立1号マンホールⅠ種	管取付け壁 900×1200	個	T1015	物価資料	*
鉄筋コンクリート組立1号マンホールⅠ種	管取付け壁 900×1500	個	T1016	物価資料	*
鉄筋コンクリート組立1号マンホールⅠ種	管取付け壁 900×1800	個	T1017	物価資料	*
鉄筋コンクリート組立1号マンホールⅠ種	管取付け壁 900×2100	個	T1018	59,500	*
鉄筋コンクリート組立1号マンホールⅠ種	管取付け壁 900×2400	個	T1019	69,700	*
鉄筋コンクリート組立1号マンホールⅠ種	スラブ H=150	個	T1020	*	*
鉄筋コンクリート組立1号マンホールⅠ種	底版 H=130	個	T1021	物価資料	*
鉄筋コンクリート組立2号マンホールⅠ種	斜壁 600×1200×300	個	T1022	物価資料	*
鉄筋コンクリート組立2号マンホールⅠ種	斜壁 600×1200×450	個	T1023	物価資料	*
鉄筋コンクリート組立2号マンホールⅠ種	斜壁 600×1200×600	個	T1024	物価資料	*
鉄筋コンクリート組立2号マンホールⅠ種	直壁 1200×300	個	T1025	物価資料	*
鉄筋コンクリート組立2号マンホールⅠ種	直壁 1200×600	個	T1026	物価資料	*
鉄筋コンクリート組立2号マンホールⅠ種	直壁 1200×900	個	T1027	物価資料	*
鉄筋コンクリート組立2号マンホールⅠ種	直壁 1200×1200	個	T1028	物価資料	*
鉄筋コンクリート組立2号マンホールⅠ種	直壁 1200×1500	個	T1029	物価資料	*
鉄筋コンクリート組立2号マンホールⅠ種	直壁 1200×1800	個	T1030	物価資料	*
鉄筋コンクリート組立2号マンホールⅠ種	直壁 1200×2100	個	T1031	物価資料	*
鉄筋コンクリート組立2号マンホールⅠ種	直壁 1200×2400	個	T1032	物価資料	*
鉄筋コンクリート組立2号マンホールⅠ種	おどり場直壁 1200×600	個	T1033	物価資料	*
鉄筋コンクリート組立2号マンホールⅠ種	連結用直壁 1200×300	個	T1034	49,800	*
鉄筋コンクリート組立2号マンホールⅠ種	管取付け壁 1200×900	個	T1035	物価資料	*
鉄筋コンクリート組立2号マンホールⅠ種	管取付け壁 1200×1200	個	T1036	物価資料	*
鉄筋コンクリート組立2号マンホールⅠ種	管取付け壁 1200×1500	個	T1037	物価資料	*
鉄筋コンクリート組立2号マンホールⅠ種	管取付け壁 1200×1800	個	T1038	物価資料	*
鉄筋コンクリート組立2号マンホールⅠ種	管取付け壁 1200×2100	個	T1039	物価資料	*
鉄筋コンクリート組立2号マンホールⅠ種	管取付け壁 1200×2400	個	T1040	物価資料	*
鉄筋コンクリート組立2号マンホールⅠ種	スラブ H=150	個	T1041	*	*
鉄筋コンクリート組立2号マンホールⅠ種	底版 H=150	個	T1042	物価資料	*
鉄筋コンクリート組立3号マンホールⅠ種	斜壁 900×1500×300	個	T1043	物価資料	*
鉄筋コンクリート組立3号マンホールⅠ種	直壁 1500×600	個	T1044	物価資料	*
鉄筋コンクリート組立3号マンホールⅠ種	直壁 1500×900	個	T1045	物価資料	*
鉄筋コンクリート組立3号マンホールⅠ種	直壁 1500×1200	個	T1046	物価資料	*
鉄筋コンクリート組立3号マンホールⅠ種	直壁 1500×1500	個	T1047	物価資料	*
鉄筋コンクリート組立3号マンホールⅠ種	直壁 1500×1800	個	T1048	物価資料	*
鉄筋コンクリート組立3号マンホールⅠ種	直壁 1500×2100	個	T1049	物価資料	*
鉄筋コンクリート組立3号マンホールⅠ種	直壁 1500×2400	個	T1050	物価資料	*
鉄筋コンクリート組立3号マンホールⅠ種	管取付け壁 1500×1200	個	T1051	物価資料	*
鉄筋コンクリート組立3号マンホールⅠ種	管取付け壁 1500×1500	個	T1052	物価資料	*
鉄筋コンクリート組立3号マンホールⅠ種	管取付け壁 1500×1800	個	T1053	物価資料	*
鉄筋コンクリート組立3号マンホールⅠ種	管取付け壁 1500×2100	個	T1054	物価資料	*
鉄筋コンクリート組立3号マンホールⅠ種	管取付け壁 1500×2400	個	T1055	物価資料	*
鉄筋コンクリート組立3号マンホールⅠ種	スラブ H=150	個	T1056	*	*
鉄筋コンクリート組立3号マンホールⅠ種	底版 H=150	個	T1057	物価資料	*
鉄筋コンクリート組立1号マンホールⅡ種	直壁 900×300	個	T1058	14,200	*
鉄筋コンクリート組立1号マンホールⅡ種	直壁 900×600	個	T1059	25,200	*
鉄筋コンクリート組立1号マンホールⅡ種	直壁 900×900	個	T1060	35,700	*
鉄筋コンクリート組立1号マンホールⅡ種	直壁 900×1200	個	T1061	46,200	*
鉄筋コンクリート組立1号マンホールⅡ種	直壁 900×1500	個	T1062	57,000	*

名 称	規 格	単位	コード	単 価	
				本 土	佐 渡
鉄筋コンクリート組立1号マンホールⅡ種	直壁 900×1800	個	T1063	67,500	*
鉄筋コンクリート組立1号マンホールⅡ種	直壁 900×2100	個	T1064	*	*
鉄筋コンクリート組立1号マンホールⅡ種	直壁 900×2400	個	T1065	*	*
鉄筋コンクリート組立1号マンホールⅡ種	管取付け壁 900×600	個	T1066	26,000	*
鉄筋コンクリート組立1号マンホールⅡ種	管取付け壁 900×900	個	T1067	36,800	*
鉄筋コンクリート組立1号マンホールⅡ種	管取付け壁 900×1200	個	T1068	47,300	*
鉄筋コンクリート組立1号マンホールⅡ種	管取付け壁 900×1500	個	T1069	58,100	*
鉄筋コンクリート組立1号マンホールⅡ種	管取付け壁 900×1800	個	T1070	68,700	*
鉄筋コンクリート組立1号マンホールⅡ種	管取付け壁 900×2100	個	T1071	*	*
鉄筋コンクリート組立1号マンホールⅡ種	管取付け壁 900×2400	個	T1072	*	*
鉄筋コンクリート組立1号マンホールⅡ種	底版	個	T1073	19,500	*
鉄筋コンクリート組立2号マンホールⅡ種	直壁 1200×300	個	T1074	*	*
鉄筋コンクリート組立2号マンホールⅡ種	直壁 1200×600	個	T1075	38,500	*
鉄筋コンクリート組立2号マンホールⅡ種	直壁 1200×900	個	T1076	55,200	*
鉄筋コンクリート組立2号マンホールⅡ種	直壁 1200×1200	個	T1077	72,100	*
鉄筋コンクリート組立2号マンホールⅡ種	直壁 1200×1500	個	T1078	88,800	*
鉄筋コンクリート組立2号マンホールⅡ種	直壁 1200×1800	個	T1079	105,000	*
鉄筋コンクリート組立2号マンホールⅡ種	直壁 1200×2100	個	T1080	122,000	*
鉄筋コンクリート組立2号マンホールⅡ種	直壁 1200×2400	個	T1081	138,000	*
鉄筋コンクリート組立2号マンホールⅡ種	管取付け壁 1200×900	個	T1082	60,100	*
鉄筋コンクリート組立2号マンホールⅡ種	管取付け壁 1200×1200	個	T1083	78,400	*
鉄筋コンクリート組立2号マンホールⅡ種	管取付け壁 1200×1500	個	T1084	95,000	*
鉄筋コンクリート組立2号マンホールⅡ種	管取付け壁 1200×1800	個	T1085	111,000	*
鉄筋コンクリート組立2号マンホールⅡ種	管取付け壁 1200×2100	個	T1086	127,000	*
鉄筋コンクリート組立2号マンホールⅡ種	管取付け壁 1200×2400	個	T1087	144,000	*
鉄筋コンクリート組立2号マンホールⅡ種	底版	個	T1088	34,400	*
鉄筋コンクリート組立3号マンホールⅡ種	直壁 1500×600	個	T1089	57,100	*
鉄筋コンクリート組立3号マンホールⅡ種	直壁 1500×900	個	T1090	81,500	*
鉄筋コンクリート組立3号マンホールⅡ種	直壁 1500×1200	個	T1091	106,000	*
鉄筋コンクリート組立3号マンホールⅡ種	直壁 1500×1500	個	T1092	130,000	*
鉄筋コンクリート組立3号マンホールⅡ種	直壁 1500×1800	個	T1093	154,000	*
鉄筋コンクリート組立3号マンホールⅡ種	直壁 1500×2100	個	T1094	183,000	*
鉄筋コンクリート組立3号マンホールⅡ種	直壁 1500×2400	個	T1095	204,000	*
鉄筋コンクリート組立3号マンホールⅡ種	管取付け壁 1500×1200	個	T1096	124,000	*
鉄筋コンクリート組立3号マンホールⅡ種	管取付け壁 1500×1500	個	T1097	148,000	*
鉄筋コンクリート組立3号マンホールⅡ種	管取付け壁 1500×1800	個	T1098	174,000	*
鉄筋コンクリート組立3号マンホールⅡ種	管取付け壁 1500×2100	個	T1099	200,000	*
鉄筋コンクリート組立3号マンホールⅡ種	管取付け壁 1500×2400	個	T1100	224,000	*
鉄筋コンクリート組立3号マンホールⅡ種	底版	個	T1101	58,000	*
FRP中間スラブ 1号用	MK-FG900-6	組	T1102	183,000	*
FRP中間スラブ 1号用	MK-FG900-6(分割型)2分割	組	T1103	211,000	*
FRP中間スラブ 2号用	MK-FG1200-6	組	T1104	197,000	*
FRP中間スラブ 2号用	MK-FG1200-6(分割型)2分割	組	T1105	225,000	*
FRP中間スラブ 3号用	MK-FG1500-6	組	T1106	204,000	*
FRP中間スラブ 3号用	MK-FG1500-6(分割型)3分割	組	T1107	251,000	*
調整リング φ900	H=100	個	T1108	11,000	*
調整リング φ900	H=150	個	T1109	16,300	*
調整リング φ600	H=50	個	T1110	物価資料	*
調整リング φ600	H=100	個	T1111	物価資料	*
調整リング φ600	H=150	個	T1112	物価資料	*
鉄筋コンクリート製組立マンホール調整金具	調整高25mmまで	組	T1113	物価資料	*
鉄筋コンクリート製組立マンホール調整金具	調整高45mmまで	組	T1114	物価資料	*
マンホール削孔費 1号(I種)	ヒューム管用 径100用	箇所	T1115	物価資料	*
マンホール削孔費 1号(I種)	ヒューム管用 径150用	箇所	T1116	物価資料	*
マンホール削孔費 1号(I種)	ヒューム管用 径200用	箇所	T1117	物価資料	*
マンホール削孔費 1号(I種)	ヒューム管用 径250用	箇所	T1118	物価資料	*
マンホール削孔費 1号(I種)	ヒューム管用 径300用	箇所	T1119	物価資料	*
マンホール削孔費 1号(I種)	ヒューム管用 径350用	箇所	T1120	物価資料	*
マンホール削孔費 1号(I種)	ヒューム管用 径400用	箇所	T1121	物価資料	*
マンホール削孔費 1号(I種)	ヒューム管用 径450用	箇所	T1122	物価資料	*
マンホール削孔費 1号(I種)	塩ビ管用 径100用	箇所	T1123	物価資料	*
マンホール削孔費 1号(I種)	塩ビ管用 径150用	箇所	T1124	物価資料	*

名 称	規 格	単 位	コード	単 価	
				本 土	佐 渡
マンホール削孔費 1号(I種)	塩ビ管用 径200用	箇所	T1125	物価資料	*
マンホール削孔費 1号(I種)	塩ビ管用 径250用	箇所	T1126	物価資料	*
マンホール削孔費 1号(I種)	塩ビ管用 径300用	箇所	T1127	物価資料	*
マンホール削孔費 1号(I種)	塩ビ管用 径350用	箇所	T1128	物価資料	*
マンホール削孔費 1号(I種)	塩ビ管用 径400用	箇所	T1129	物価資料	*
マンホール削孔費 1号(I種)	塩ビ管用 径450用	箇所	T1130	物価資料	*
マンホール削孔費 1号(I種)	塩ビ管用 径500用	箇所	T1131	物価資料	*
マンホール削孔費 2号(I種)	ヒューム管用 径100用	箇所	T1132	物価資料	*
マンホール削孔費 2号(I種)	ヒューム管用 径150用	箇所	T1133	物価資料	*
マンホール削孔費 2号(I種)	ヒューム管用 径200用	箇所	T1134	物価資料	*
マンホール削孔費 2号(I種)	ヒューム管用 径250用	箇所	T1135	物価資料	*
マンホール削孔費 2号(I種)	ヒューム管用 径300用	箇所	T1136	物価資料	*
マンホール削孔費 2号(I種)	ヒューム管用 径350用	箇所	T1137	物価資料	*
マンホール削孔費 2号(I種)	ヒューム管用 径400用	箇所	T1138	物価資料	*
マンホール削孔費 2号(I種)	ヒューム管用 径450用	箇所	T1139	物価資料	*
マンホール削孔費 2号(I種)	ヒューム管用 径500用	箇所	T1140	物価資料	*
マンホール削孔費 2号(I種)	ヒューム管用 径600用	箇所	T1141	物価資料	*
マンホール削孔費 2号(I種)	塩ビ管用 径100用	箇所	T1142	物価資料	*
マンホール削孔費 2号(I種)	塩ビ管用 径150用	箇所	T1143	物価資料	*
マンホール削孔費 2号(I種)	塩ビ管用 径200用	箇所	T1144	物価資料	*
マンホール削孔費 2号(I種)	塩ビ管用 径250用	箇所	T1145	物価資料	*
マンホール削孔費 2号(I種)	塩ビ管用 径300用	箇所	T1146	物価資料	*
マンホール削孔費 2号(I種)	塩ビ管用 径350用	箇所	T1147	物価資料	*
マンホール削孔費 2号(I種)	塩ビ管用 径400用	箇所	T1148	物価資料	*
マンホール削孔費 2号(I種)	塩ビ管用 径450用	箇所	T1149	物価資料	*
マンホール削孔費 2号(I種)	塩ビ管用 径500用	箇所	T1150	物価資料	*
マンホール削孔費 3号(I種)	ヒューム管用 径300用	箇所	T1151	物価資料	*
マンホール削孔費 3号(I種)	ヒューム管用 径350用	箇所	T1152	物価資料	*
マンホール削孔費 3号(I種)	ヒューム管用 径400用	箇所	T1153	物価資料	*
マンホール削孔費 3号(I種)	ヒューム管用 径450用	箇所	T1154	物価資料	*
マンホール削孔費 3号(I種)	ヒューム管用 径500用	箇所	T1155	物価資料	*
マンホール削孔費 3号(I種)	ヒューム管用 径900用	箇所	T1156	物価資料	*
マンホール削孔費 3号(I種)	ヒューム管用 径1000用	箇所	T1157	物価資料	*
マンホール削孔費 3号(I種)	塩ビ管用 径300用	箇所	T1158	物価資料	*
マンホール削孔費 3号(I種)	塩ビ管用 径350用	箇所	T1159	物価資料	*
マンホール削孔費 3号(I種)	塩ビ管用 径400用	箇所	T1160	物価資料	*
マンホール削孔費 3号(I種)	塩ビ管用 径450用	箇所	T1161	物価資料	*
マンホール削孔費 3号(I種)	塩ビ管用 径500用	箇所	T1162	物価資料	*
マンホール削孔費 3号(I種)	塩ビ管用 径600用	箇所	T1163	物価資料	*
自硬性滑材	CBGR 25kg入り	袋	T1164	物価資料	*

(10) 下水道用可とう支管継手

名 称	規 格	単 位	コード	単 価	
				本 土	佐 渡
下水道用可とう支管継手	VU 150×100	個	T0401	物価資料	5,710
下水道用可とう支管継手	VU 200×150	個	T0402	物価資料	6,820

10-3 土木資材 (橋梁・トンネル資材)

(1) 橋梁用床版

名 称	規 格	単位	コード	単 価		
				本	土	佐 渡
橋梁用床版(グレーチング床版)	リットタイプ(本体パネル)	t	TZJ4409001	物価資料		
橋梁用床版(グレーチング床版)	リットタイプ(異形パネル)	t	TZJ4409002	物価資料		
橋梁用床版(グレーチング床版)	ハンチ部	t	TZJ4409003	物価資料		
橋梁用床版(グレーチング床版)	地覆型枠	t	TZJ4409004	物価資料		

(2) PC鋼線・PC鋼より線

名 称	規 格	単位	コード	単 価		
				本	土	佐 渡
PC鋼より線	SWPR7B 径12.7	kg	TZJ4432002	物価資料		
PC鋼より線	SWPR7B 径15.2	kg	TZJ4432003	物価資料		
PC鋼より線	SWPR7A 径12.4	kg	TZJ4432004	物価資料		
PC鋼より線	SWPR7A 径15.2	kg	TZJ4432005	物価資料		
PC鋼より線	1S17.8 (SWPR19)	kg	TZJ4432006	物価資料		
PC鋼より線	1S19.3 (SWPR19)	kg	TZJ4432007	物価資料		
PC鋼より線	1S21.8 (SWPR19)	kg	TZJ4432009	物価資料		

1. 上記単価はロス含まず。

(3) PC鋼棒

名 称	規 格	単位	コード	単 価		
				本	土	佐 渡
PC鋼棒 (A種2号)	径26	kg	TZJ4436001	物価資料		
PC鋼棒 (A種2号)	径32	kg	TZJ4436002	物価資料		
PC鋼棒(B種1号)	径23 4m≦L<5m (SBPR930/1080)	kg	T7725	物価資料		
PC鋼棒(B種1号)	径26 4m≦L<5m (SBPR930/1080)	kg	T7726	物価資料		
PC鋼棒(B種1号)	径32 4m≦L<5m (SBPR930/1080)	kg	T7727	物価資料		
PC鋼棒(B種1号)	径23 3m≦L<4m (SBPR930/1080)	kg	T7728	物価資料		
PC鋼棒(B種1号)	径26 3m≦L<4m (SBPR930/1080)	kg	T7729	物価資料		
PC鋼棒(B種1号)	径32 3m≦L<4m (SBPR930/1080)	kg	T7730	物価資料		
PC鋼棒(B種1号)	径17 5m≦L<8m	kg	TZJ4436013	物価資料		
PC鋼棒(B種1号)	径23 5m≦L≦8m	kg	TZJ4436014	物価資料		
PC鋼棒(B種1号)	径26 5m≦L<8m	kg	TZJ4436015	物価資料		
PC鋼棒(B種1号)	径32 5m≦L<8m	kg	TZJ4436016	物価資料		
PC鋼棒(B種1号)	径17 L≧8m	kg	TZJ4436017	物価資料		
PC鋼棒(B種1号)	径23 L≧8m	kg	TZJ4436018	物価資料		
PC鋼棒(B種1号)	径26 L≧8m	kg	TZJ4436019	物価資料		
PC鋼棒(B種1号)	径32 L≧8m	kg	TZJ4436020	物価資料		
PC鋼棒 (B種2号)	径26	kg	TZJ4436003	物価資料		
PC鋼棒 (B種2号)	径32	kg	TZJ4436004	物価資料		
PC鋼棒(C種1号)	径17 5m≦L<8m	kg	TZJ4436021	物価資料		
PC鋼棒(C種1号)	径23 5m≦L<8m	kg	TZJ4436022	物価資料		
PC鋼棒(C種1号)	径26 5m≦L<8m	kg	TZJ4436023	物価資料		
PC鋼棒(C種1号)	径32 5m≦L<8m	kg	TZJ4436024	物価資料		
PC鋼棒(C種1号)	径17 L≧8m	kg	TZJ4436025	物価資料		
PC鋼棒(C種1号)	径23 L≧8m	kg	TZJ4436026	物価資料		
PC鋼棒(C種1号)	径26 L≧8m	kg	TZJ4436027	物価資料		
PC鋼棒(C種1号)	径32 L≧8m	kg	TZJ4436028	物価資料		
PC鋼棒(ナット付) φ200	φ23×1.5m	本	T8074	3,320		
PC鋼棒(ナット付) φ250	φ26×1.5m	本	T8075	4,410		
PC鋼棒(ナット付) φ300	φ32×1.5m	本	T8076	7,090		

1. 上記単価はロス含まず。

(4) PC用シース

名 称	規 格	単位	コード	単 価		
				本	土	佐 渡
PC用シース	カップラーシースPC鋼棒17mm用	個	TN4175	530		
PC用シース	スパイラル 径26	m	TZJ4440001	物価資料		
PC用シース	スパイラル 径28	m	TZJ4440002	物価資料		
PC用シース	スパイラル 径30	m	TZJ4440003	物価資料		

1. 上記単価はロス含まず。

名 称	規 格	単位	コード	単 価	
				本 土	佐 渡
PC用シース	スパイラル 径32	m	TZJ4440004	物価資料	
PC用シース	スパイラル 径35	m	TZJ4440005	物価資料	
PC用シース	スパイラル 径38	m	TZJ4440006	物価資料	
PC用シース	スパイラル 径40	m	TZJ4440007	物価資料	
PC用シース	スパイラル 径42	m	TZJ4440008	物価資料	
PC用シース	スパイラル 径45	m	TZJ4440009	物価資料	
PC用シース	スパイラル 径50	m	TZJ4440010	物価資料	
PC用シース	スパイラル 径55	m	TZJ4440011	物価資料	
PC用シース	スパイラル 径65	m	TZJ4440012	物価資料	
PC用シース	スパイラル 径75	m	TZJ4440013	物価資料	

1. 上記単価はロス含まず。

(5) PC用定着装置

名 称	規 格	単位	コード	単 価	
				本 土	佐 渡
PC鋼より線 アンカープレート	スリーブ付1S17.8用	組	TZJ4435001	物価資料	
PC鋼より線 アンカープレート	スリーブ付1S19.3用	組	TZJ4435002	物価資料	
PC鋼より線 アンカープレート	スリーブ付1S21.8用	組	TZJ4435004	物価資料	
PC鋼より線 アンカープレート	1S12.4用	個	TZJ4435005	物価資料	
PC鋼より線 アンカープレート	1S15.2用	個	TZJ4435006	物価資料	
PC鋼より線 アンカープレート	1S17.8用	個	TZJ4435007	物価資料	
PC鋼より線 アンカープレート	1S19.3用	個	TZJ4435008	物価資料	
PC鋼より線 アンカープレート	1S21.8用	個	TZJ4435010	物価資料	
PC鋼より線 定着具	緊張側用 130t型	組	TZJ4433001	物価資料	
PC鋼より線 定着具	緊張側用 320t型	組	TZJ4433005	物価資料	
PC鋼より線 定着具	固定側用 130t型	組	TZJ4433006	物価資料	
PC鋼より線 定着具	後付用 60T型	組	TZJ4433010	物価資料	
PC鋼より線 定着具	埋込用 60T型	組	TZJ4433011	物価資料	
PC鋼より線 定着具	1S17.8 後付用	組	TZJ4433012	物価資料	
PC鋼より線 定着具	1S19.3 後付用	組	TZJ4433013	物価資料	
PC鋼より線 定着具	1S21.8 後付用	組	TZJ4433014	物価資料	
PC鋼棒 定着具	径23 後付用	組	TZJ4437009	物価資料	
PC鋼棒 定着具	径26 後付用	組	TZJ4437010	物価資料	
PC鋼棒 定着具	径32 後付用	組	TZJ4437011	物価資料	
PC鋼棒 定着具	径23 埋込用	組	TZJ4437012	物価資料	
PC鋼棒 定着具	径26 埋込用	組	TZJ4437013	物価資料	
PC鋼棒 定着具	径32 埋込用	組	TZJ4437014	物価資料	
アンカープレート(ナット等含む)	25×120×120 φ23鋼棒	個	T7795	物価資料	
アンカープレート(ナット等含む)	28×135×135 φ26鋼棒	個	T7796	物価資料	
アンカープレート(ナット等含む)	36×165×165 φ32鋼棒	個	T7797	物価資料	
フレッシュナー工法用定着装置	緊張側 115・130T型 7T13M130 グラウトキャップ付	組	TZJ4574101	物価資料	14,700
フレッシュナー工法用定着装置	緊張側 195・225T型 12T13M220 グラウトキャップ付	組	TZJ4574102	物価資料	23,800
フレッシュナー工法用定着装置	緊張側 290・320T型 12T15M319 グラウトキャップ付	組	TZJ4574103	物価資料	37,400
フレッシュナー工法用定着具	12-φ7 120×120mm	組	TZJ4574104	物価資料	23,800

(6) PC用接続具

名 称	規 格	単位	コード	単 価	
				本 土	佐 渡
PC鋼棒 附属品(カップラー)	径23 (A`C種 1号)	個	TZJ4439006	物価資料	
PC鋼棒 附属品(カップラー)	径26 (A`C種 1号)	個	TZJ4439007	物価資料	
PC鋼棒 附属品(ワッシャー)	径17 (A`C種 1号)	個	TZJ4439008	物価資料	
PC鋼棒 附属品(ワッシャー)	径23 (A`C種 1号)	個	TZJ4439009	物価資料	
PC鋼棒 附属品(ワッシャー)	径26 (A`C種 1号)	個	TZJ4439010	物価資料	
PC鋼棒 附属品(ワッシャー)	径32 (A`C種 1号)	個	TZJ4439011	物価資料	
PC鋼棒 附属品(鋼ナット)	径17 (A`C種 1号)	個	TZJ4439001	物価資料	
PC鋼棒 附属品(鋼ナット)	径23 (A`C種 1号)	個	TZJ4439002	物価資料	
PC鋼棒 附属品(鋼ナット)	径26 (A`C種 1号)	個	TZJ4439003	物価資料	
PC鋼棒 附属品(鋼ナット)	径32 (A`C種 1号)	個	TZJ4439004	物価資料	
PC鋼棒附属品(アンカープレート)	径17 (A`C種 1号)	個	TZJ4439012	物価資料	
PC鋼棒附属品(アンカープレート)	径23 (A`C種 1号)	個	TZJ4439013	物価資料	
PC鋼棒附属品(アンカープレート)	径26 (A`C種 1号)	個	TZJ4439014	物価資料	
PC鋼棒附属品(アンカープレート)	径32 (A`C種 1号)	個	TZJ4439015	物価資料	

名 称	規 格	単 位	コード	単 価	
				本 土	佐 渡
カッタービット	RM8-25	個	TZJ4444001	9,540	
カップラー(ナット・ワッシャ付)	一般PC鋼棒用φ23	組	T7772	物価資料	
カップラー(ナット・ワッシャ付)	一般PC鋼棒用φ26	組	T7773	物価資料	
カップラー(ナット・ワッシャ付)	一般PC鋼棒用φ32	組	T7774	物価資料	
グリッド筋 シングルストレート	1-T17.8	組	T7818	150	
グリッド筋 シングルストレート	1-T21.8	組	T7819	320	
グリッド筋 一般用	12-φ7	組	T7814	330	
グリップ	ストレート用 S12.4用	個	TZJ4442001	物価資料	
グリップ	ストレート用 S15.2用	個	TZJ4442002	物価資料	
グリップ	ストレート用 S17.8用	個	TZJ4442003	物価資料	
グリップ	ストレート用 S19.3用	個	TZJ4442004	物価資料	
グリップ	ストレート用 S21.8用	個	TZJ4442005	物価資料	

(7) 橋梁排水装置関連

名 称	規 格	単 位	コード	単 価	
				本 土	佐 渡
鑄造排水装置	FC150	t	T7386	1,030,000	
鑄造排水装置	FC250	t	T7387	1,030,000	

(8) 落橋防止装置資材

名 称	規 格	単 位	コード	単 価	
				本 土	佐 渡
伸縮スポンジ φ200	伸縮量 50mm	組	T8053	6,300	
伸縮スポンジ φ200	伸縮量 60mm	組	T8054	7,560	
緩衝パッキン	φ200 t=25mm	組	T8065	7,560	
支圧板	φ200 t=34mm	組	T8068	7,420	
シース	φ200用(定尺2m)	本	T8077	308	
座金 φ200用	φ200 t=18mm	組	T8081	3,780	

1. 一カ所当たりの合計は、伸縮スポンジ（2枚/組）＋緩衝パッキン（2枚/組）＋パッキン（2枚/組）
支圧板（2枚/組）＋座金（2ヶ組）＋PC鋼棒（ナット付）＋シースである。

(9) H形鋼支保

名 称	規 格	単 位	コード	単 価	
				本 土	佐 渡
H形鋼支保工 曲げ本体	SS400 H-100	t	TZJ4405005	物価資料	124,000
H形鋼支保工 曲げ本体	SS400 H-125	t	TZJ4405006	物価資料	122,000
H形鋼支保工 曲げ本体	SS400 H-150	t	TZJ4405007	物価資料	119,000
H形鋼支保工 曲げ本体	SS400 H-175	t	TZJ4405008	物価資料	119,000
H形鋼支保工 曲げ本体	SS400 H-200	t	TZJ4405009	物価資料	119,000
H形鋼支保工 曲げ本体	SS400 H-250	t	TZJ4405010	物価資料	121,000
H形鋼支保工 附属品及び加工費	継手板(頂板)・底板	t	TZJ4406001	物価資料	
H形鋼支保工 附属品及び加工費	溶接費 H100×100	箇所	TZJ4406002	物価資料	
H形鋼支保工 附属品及び加工費	溶接費 H125×125	箇所	TZJ4406003	物価資料	
H形鋼支保工 附属品及び加工費	溶接費 H150×150	箇所	TZJ4406004	物価資料	
H形鋼支保工 附属品及び加工費	溶接費 H175×175	箇所	TZJ4406005	物価資料	
H形鋼支保工 附属品及び加工費	溶接費 H200×200	箇所	TZJ4406006	物価資料	
H形鋼支保工 附属品及び加工費	孔あけ	箇所	TZJ4406008	物価資料	
H形鋼支保工 R止りエキストラ		t	TZJ4407004	物価資料	

(10) ロックボルト

名 称	規 格	単 位	コード	単 価	
				本 土	佐 渡
ロックボルト L=2m	耐力117.7KN以上附属品含	組	TZJ1406001	物価資料	
ロックボルト L=3m	耐力117.7KN以上附属品含	組	TZJ1406002	物価資料	
ロックボルト L=3m	耐力176.5KN以上附属品含	組	TZJ1406003	物価資料	
ロックボルト L=4m	耐力176.5KN以上附属品含	組	TZJ1406004	物価資料	
ロックボルト L=4m	耐力117.7KN以上附属品含	組	TZJ1406005	物価資料	
ロックボルト L=6m	耐力176.5KN以上附属品含	組	TZJ1406006	物価資料	

(11) 橋暦板・橋名板 (橋梁関連)

名 称	規 格	単位	コード	単 価	
				本 土	佐 渡
橋暦板(鋳鉄)	300×200×13mm	枚	TNQ586	30,900	
橋名板(ブロンズ)	400×150×15mm	枚	T7390	33,000	
橋名板(真ちゅう)	400×150×15`18mm	枚	T7391	33,000	
橋名板(黒御影石)	400×150×30mm	枚	T7392	23,800	

(12) 橋梁製作工準抛工種の工場製品単価

名 称	規 格	単位	コード	単 価	
				本 土	佐 渡
ケーン用刃口金物	円形	t	TZJ6575003	460,000	
ケーン用刃口金物	矩形	t	TZJ6575002	407,000	
ケーン用刃口金物	小判形	t	TZJ6575001	435,000	

1. 材質：SS400、板厚：9mm

製品は分割して現場に持ち込むため、現場で組み立て、溶接作業が必要である。

2. 鋼板の加工を対象とする。

3. 間接労務費・工場管理費込みで現場着単価とする。但し、離島の場合は適用できない。

名 称	規 格	単位	コード	単 価	
				本 土	佐 渡
鋼板接着用鋼板	床版補強工用(A-5系)	t	TZJ4411003	317,000	
鋼板接着用鋼板	床版補強工用(C-5系)	t	TZJ4411004	461,000	

1. 取付用アンカーボルトは別途。下塗 (A-5系、C-5系) までの塗装を含む。

但し、鋼板接着面は、プライマーのみで設定している。

2. 間接労務費・工場管理費込みで現場着単価とする。但し、離島の場合は適用できない。

名 称	規 格	単位	コード	単 価	
				本 土	佐 渡
増桁架設工用桁	床版補強工用(A-5系)	t	TZJ4412003	311,000	
増桁架設工用桁	床版補強工用(C-5系)	t	TZJ4412004	424,000	

1. 取付用アンカーボルトは別途。下塗 (A-5系、C-5系) までの塗装を含む。

但し、鋼板接着面は、プライマーのみで設定している。

2. H形鋼の加工材を対象とする。

3. 間接労務費・工場管理費込みで現場着単価とする。但し、離島の場合は適用できない。

名 称	規 格	単位	コード	単 価	
				本 土	佐 渡
遮音壁用支柱	取付部	t	TZJ4251003	443,000	
遮音壁用支柱	支柱本体 直部	t	TZJ4251001	305,000	
遮音壁用支柱	支柱本体 曲部	t	TZJ4251002	389,000	

1. 材質：SS400

取付用アンカーボルトは別途。溶融亜鉛メッキを含む。

2. 支柱取付部の対象は、支柱取付に必要な鋼材 (ベースプレート、リブプレート等) とする。

また、支柱本体において1本の支柱に直部と曲部がある場合は、直部と曲部別に算出し、1本の単価とする。

3. 間接労務費・工場管理費込みで現場着単価とする。但し、離島の場合は適用できない。

名 称	規 格	単位	コード	単 価	
				本 土	佐 渡
PC片持桁製作用鋼製型枠	外型枠	m2	TZJ4454002	38,900	
PC片持桁製作用鋼製型枠	底型枠	m2	TZJ4454001	37,800	

1. スクラップ控除は考慮している。プライマー処理を含む。

2. 間接労務費・工場管理費込みで現場着単価とする。但し、離島の場合は適用できない。

名 称	規 格	単 位	コード	単 価	
				本 土	佐 渡
鋼管矢板	コネクター	t	TZJ1230003	312,000	

1. プライマー処理含む。鋼板はSM400A、棒鋼はSD345とする。
2. 鋼管矢板への取り付けは含まない。
3. 単価はスクラップ控除を含まない。
4. 間接労務費・工場管理費込みで現場着単価とする。但し、離島の場合は適用できない。

名 称	規 格	単 位	コード	単 価	
				本 土	佐 渡
鋼管矢板	導柱、井筒支保円弧部(H形鋼)	t	TZJ1230001	420,000	

1. プライマー処理含む。
2. 単価はスクラップ控除を含まない。
3. 井筒支保の円弧部腹起しR加工費は含む。
4. 間接労務費・工場管理費込みで現場着単価とする。但し、離島の場合は適用できない。

名 称	規 格	単 位	コード	単 価	
				本 土	佐 渡
補強鋼板	円形(C-5系)ブラケット有	t	TZJ1234005	373,000	
補強鋼板	円形(C-5系)ブラケット無	t	TZJ1234006	363,000	
補強鋼板	矩形(C-5系)ブラケット有	t	TZJ1234007	336,000	
補強鋼板	矩形(C-5系)ブラケット無	t	TZJ1234008	319,000	

1. 取付アンカーボルト、取付ボルトは別途。
製品は分割して現場に持ち込むため、現場で組み立て、溶接作業が必要である。
また、溶接に係わる鋼材はSM400A材とする。
2. 間接労務費・工場管理費込みで現場着単価とする。但し、離島の場合は適用できない。
3. 鋼板の前処理は、いずれも素地調整、プライマー（原板ブラスト、無機ジंकリッチプライマー）とし、溶接部及び土中部の下塗り塗装は現場塗装とする。
4. 補強鋼板外面の一般部の工場塗装は、二次素地調整（製品ブラスト）、下塗り三層（無機ジंकリッチペイント、ミストコート、エポキシ樹脂塗料下塗り、エポキシ樹脂MIO塗料）とする。
5. 充填材（エポキシ樹脂、無収縮モルタル）及びコンクリートに接する部分の一般部の工場塗装は、二次素地調整（製品ブラスト）と下塗り（無機ジंकリッチペイント）までとする。
6. 補強鋼板外面の塗装は、一般部に対してコンクリート巻立部が30%以下のものとする。
7. 小判形の場合は、直線部重量を矩形、曲線部重量を円形で算出し、合算する。

名 称	規 格	単 位	コード	単 価	
				本 土	佐 渡
下端拘束用円形鋼板	無収縮モルタル(土中部は前処理のみ)	t	TZJ1236001	364,000	

1. 取付アンカーボルト、取付ボルトは別途。
製品は分割して現場に持ち込むため、現場で組み立て、溶接作業が必要である。
また、溶接に係わる鋼材はSM400A材とする。
2. 間接労務費・工場管理費込みで現場着単価とする。但し、離島の場合は適用できない。
3. 鋼板の前処理は、いずれも素地調整、プライマー（原板ブラスト、無機ジंकリッチプライマー）とし、溶接部及び土中部の下塗り塗装は現場塗装とする。
4. 補強鋼板外面の一般部の工場塗装は、二次素地調整（製品ブラスト）、下塗り三層（無機ジंकリッチペイント、ミストコート、エポキシ樹脂塗料下塗り、エポキシ樹脂MIO塗料）とする。
5. 充填材（エポキシ樹脂、無収縮モルタル）及びコンクリートに接する部分の一般部の工場塗装は、二次素地調整（製品ブラスト）と下塗り（無機ジंकリッチペイント）までとする。
6. 補強鋼板外面の塗装は、一般部に対してコンクリート巻立部が30%以下のものとする。
7. ズレ止め鉄筋は含み、アンカー筋とスタッドジベルに係わる帯鉄筋及び中詰めコンクリートの補強鉄筋は別途加算とする。

名 称	規 格	単位	コード	単 価	
				本 土	佐 渡
下端拘束用形鋼	H形鋼(C-5系)	t	TZJ1238002	317,000	

1. 取付アンカーボルト、取付ボルトは別途。
製品は分割して現場に持ち込むため、現場で組み立て、溶接作業が必要である。
また、溶接に係わる鋼材はSM400A材とする。
2. 間接労務費・工場管理費込みで現場着単価とする。但し、離島の場合は適用できない。
3. 鋼板の前処理は、いずれも素地調整、プライマー（原板ブラスト、無機ジंकリッチプライマー）とし、溶接部及び土中部の下塗り塗装は現場塗装とする。
4. 補強鋼板外面の一般部の工場塗装は、二次素地調整（製品ブラスト）、下塗り三層（無機ジंकリッチペイント、ミストコート、エポキシ樹脂塗料下塗り、エポキシ樹脂MIO塗料）とする。
5. 充填材（エポキシ樹脂、無収縮モルタル）及びコンクリートに接する部分の一般部の工場塗装は、二次素地調整（製品ブラスト）と下塗り（無機ジंकリッチペイント）までとする。
6. 補強鋼板外面の塗装は、一般部に対してコンクリート巻立部が30%以下のものとする。
7. H形鋼の加工材を対象とする。

名 称	規 格	単位	コード	単 価	
				本 土	佐 渡
スタッドシベル	無収縮モルタル(φ19×250)	本	TZJ1410001	323	
スタッドシベル	無収縮モルタル(φ22×250)	本	TZJ1410002	399	

1. 設置は工場とする。
2. 間接労務費・工場管理費を含む。但し、離島の場合は適用できない。

(13) PC連結装置（2桁連結 橋脚（台））

名 称	規 格	単位	コード	単 価	
				本 土	佐 渡
PC連結装置	A系塗装(A-5)	t	T7961	580,000	
PC連結装置	C系塗装(C-5)	t	T7962	622,000	
PC連結装置	亜鉛メッキ(HDZ55)	t	T7963	663,000	

1. PCケーブル、緩衝材及び取付用アンカーボルトは別途。
2. 溶接に係わる鋼材はSM400A材とする。
3. 鋼板接着面・溶接部は、プライマーのみで設定している。
4. 上記一覧表に掲載するものはすべて間接労務費・工場管理費込みで、現場着単価とする。
但し、離島の場合は適用できない。

(14) チェーン連結装置（橋脚（台）・桁連結）

名 称	規 格	単位	コード	単 価	
				本 土	佐 渡
チェーン連結装置	A系塗装(A-5)	t	T7971	580,000	
チェーン連結装置	C系塗装(C-5)	t	T7972	622,000	
チェーン連結装置	亜鉛メッキ(HDZ55)	t	T7973	663,000	

1. チェーン材、緩衝材及び取付用アンカーボルトは別途。
2. 溶接に係わる鋼材はSM400A材とする。
3. 鋼板接着面・溶接部は、プライマーのみで設定している。
4. 上記一覧表に掲載するものはすべて間接労務費・工場管理費込みで、現場着単価とする。
但し、離島の場合は適用できない。

(15) 変位制限装置（橋軸方向変位制限装置）

名 称	規 格	単位	コード	単 価	
				本 土	佐 渡
橋軸方向変位制限装置	A系塗装(A-5)	t	T7981	580,000	
橋軸方向変位制限装置	C系塗装(C-5)	t	T7982	622,000	
橋軸方向変位制限装置	亜鉛メッキ(HDZ55)	t	T7983	663,000	

1. 緩衝材及び取付用アンカーボルトは別途。
2. 溶接に係わる鋼材はSM400A材とする。
3. 鋼板接着面・溶接部は、プライマーのみで設定している。
4. 上記一覧表に掲載するものはすべて間接労務費・工場管理費込みで、現場着単価とする。
但し、離島の場合は適用できない。

(16) 変位制限装置 (橋軸直角方向変位制限装置)

名 称	規 格	単位	コード	単 価	
				本 土	佐 渡
橋軸直角方向変位制限装置	A系塗装(A-5)	t	T7991	580,000	
橋軸直角方向変位制限装置	C系塗装(C-5)	t	T7992	622,000	
橋軸直角方向変位制限装置	亜鉛メッキ(HDZ55)	t	T7993	663,000	

1. 緩衝材及び取付用アンカーボルトは別途。
2. 溶接に係わる鋼材はSM400A材とする。
3. 鋼板接着面・溶接部は、プライマーのみで設定している。
4. 上記一覧表に掲載するものはすべて間接労務費・工場管理費込みで、現場着単価とする。
但し、離島の場合は適用できない。

(17) 損料 (橋梁関連)

名 称	規 格	単位	コード	単 価	
				本 土	佐 渡
架設桁設備損料(1組桁)	主桁25m以下	日	TZJ4574105	22,000	
架設桁設備損料(1組桁)	主桁27.5m以下	日	TZJ4574106	26,600	
架設桁設備損料(1組桁)	主桁30m以下	日	TZJ4574107	32,100	
架設桁設備損料(1組桁)	主桁32.5m以下	日	TZJ4574108	38,900	
架設桁設備損料(1組桁)	主桁35m以下	日	TZJ4574109	44,300	
架設桁設備損料(1組桁)	主桁37.5m以下	日	TZJ4574110	55,800	
架設桁設備損料(1組桁)	主桁40m以下	日	TZJ4574111	64,400	
架設桁設備損料(1組桁)	主桁42.5m以下	日	TZJ4574112	77,100	
架設桁設備損料(1組桁)	主桁45m以下	日	TZJ4574113	85,700	
架設桁設備損料(2組桁)	主桁35m以下	日	TZJ4574114	84,600	
架設桁設備損料(2組桁)	主桁37.5m以下	日	TZJ4574115	99,500	
架設桁設備損料(2組桁)	主桁40m以下	日	TZJ4574116	120,800	
架設桁設備損料(2組桁)	主桁42.5m以下	日	TZJ4574117	138,100	
架設桁設備損料(2組桁)	主桁45m以下	日	TZJ4574118	162,600	
桁吊装置設備損料(1組桁)	定格荷重147.1kN×2基	日	TZJ4574119	30,200	
桁吊装置設備損料(1組桁)	定格荷重294.2kN×2基	日	TZJ4574121	48,000	
桁吊装置設備損料(1組桁)	定格荷重392.3kN×2基	日	TZJ4574122	59,800	
桁吊装置設備損料(1組桁)	定格荷重490.3kN×2基	日	TZJ4574123	78,800	
桁吊装置設備損料(1組桁)	定格荷重588.4kN×2基	日	TZJ4574124	88,800	
桁吊装置設備損料(1組桁)	定格荷重686.5kN×2基	日	TZJ4574125	109,000	
桁吊装置設備損料(1組桁)	定格荷重784.5kN×2基	日	TZJ4574126	116,800	
桁吊装置設備損料(2組桁)	定格荷重294.2kN×2基	日	TZJ4574127	40,200	
桁吊装置設備損料(2組桁)	定格荷重392.3kN×2基	日	TZJ4574128	49,400	
桁吊装置設備損料(2組桁)	定格荷重490.3kN×2基	日	TZJ4574129	63,200	
桁吊装置設備損料(2組桁)	定格荷重588.4kN×2基	日	TZJ4574130	84,600	
桁吊装置設備損料(2組桁)	定格荷重686.5kN×2基	日	TZJ4574131	95,600	
桁吊装置設備損料(2組桁)	定格荷重784.5kN×2基	日	TZJ4574132	112,600	
横取引設備損料	桁質量30t以下	日	TZJ4574133	27,600	
横取引設備損料	桁質量40t以下	日	TZJ4574134	31,000	
横取引設備損料	桁質量60t以下	日	TZJ4574135	37,300	
横取引設備損料	桁質量80t以下	日	TZJ4574136	40,400	
横取引設備損料	桁質量100t以下	日	TZJ4574137	47,200	
横取引設備損料	桁質量120t以下	日	TZJ4574138	47,600	
横取引設備損料	桁質量140t以下	日	TZJ4574139	56,000	
横取引設備損料	桁質量160t以下	日	TZJ4574140	56,000	
架設用工具損料		日	TZJ4574141	5,540	
軌条設備損料	30kg/m級 100m当り	日	TZJ4574142	2,040	
軌条設備損料	37kg/m級 100m当り	日	TZJ4574143	2,480	
PC 緊張ジャッキ損料	7S12.7B用(ポンプ含む)	供用日	TZJ4501007	5,000	
PC 緊張ジャッキ損料	12S12.7B(ポンプ含む)	供用日	TZJ4501008	5,800	
PC緊張ジャッキ 損料	12径7用(ポンプ含む)	供用日	TZJ4501010	3,800	
PC緊張ジャッキ 損料	12S12.4A(ポンプ含む)	供用日	TZJ4501012	5,800	
PC緊張ジャッキ 損料	12S15.2A(ポンプ含む)	供用日	TZJ4501013	*	
PC緊張ジャッキ 損料	径26型用(ポンプ含む)	供用日	TZJ4501016	3,300	
PC緊張ジャッキ 損料	径32型用(ポンプ含む)	供用日	TZJ4501017	3,700	
PC 緊張ジャッキ 損料	8S12.4A(ポンプ含む)	供用日	TZJ4501019	5,000	
PC緊張ジャッキ損料 ポンプ含む	1S17.8~1S21.8	供用日	TZJ4501014	3,500	
PC 緊張ジャッキ 損料	12S15.2B(ポンプ含む)	供用日	TZJ4501020	8,600	
PC橋片持架設工具 損料	柱頭部仮支承工	供用日	TZJ4574001	1,970	

名 称	規 格	単 位	コード	単 価		
				本	土	佐 渡
PC橋片持架設工具 損料	片持橋移動作業車	供用日	TZJ4574002			49,600
PC橋片持架設工具 損料	場所打桁架設工具	供用日	TZJ4574003			8,490
PC橋片持架設工具 損料	クライミング工	供用日	TZJ4574004			167
PC橋片持架設工具 損料	PC工	供用日	TZJ4574005			4,440
門型クレーン損料 電動ホイスト含	3t吊(新活荷重用)	供用日	TZJ4540001			11,000
鋼製型枠損料	ポストテンション用	供用日	TZJ4543001			393
副資材費(鋼橋製作用)	溶接材料込み	t	TZJ1001001			12,000
寸法エキストラ(鋼橋製作用)	カーダ型式	t	TZJ1002001			1,000
寸法エキストラ(鋼橋製作用)	ボックス型式	t	TZJ1002002			1,600
寸法エキストラ(鋼橋製作用)	トラス・アーチ型式	t	TZJ1002003			1,600
仮締ボルト損料	径22用	供用日	TZJ4510001			0.5
仮締ボルト損料	径19用	供用日	TZJ4510002			0.2
ドリフトピン損料	径21.5×150	供用日	TZJ4511001			0.97
ドリフトピン損料	径24.5×150	供用日	TZJ4511002			1.1
鋼床版UP現場溶接機械等損料		供用日	TZJ4512005			3,550
鋼床版現場溶接・機械器具損料		供用日	TZJ4513004			11,100
消耗材料費(t=6mm)	鋼床版UP現場溶接用	日	TZJ4514001			10,527
消耗材料費(t=8mm)	鋼床版UP現場溶接用	日	TZJ4514002			10,530
消耗材料費	鋼床版現場溶接用	m	TZJ4515001			4,350
橋梁用架設工具損料	鋼橋	供用日	TZJ4520001			9,470
主桁応力導入用機械	L<22m	供用日	TZJ4530001			11,300
主桁応力導入用機械	22m≤L<30m	供用日	TZJ4530002			15,300
主桁応力導入用機械	30m≤L<40m	供用日	TZJ4530003			22,200
主桁応力導入用機械	L≥40m	供用日	TZJ4530004			31,600
主桁製作用機械器具 損料	プレヒーム桁用	供用日	TZJ4531001			8,300
足場損料	プレヒーム桁用	供用日	TZJ4532001			33
橋梁用架設工具損料	PC橋 プレキャスト桁用	供用日	TZJ4561001			5,540
支保工仮設材 損料	柱頭部・上支保工	供用日	TZJ4570001			14.1
支保工仮設材 損料	柱頭部・本土工	供用日	TZJ4570002			72
支保工仮設材 損料	中央閉合部	供用日	TZJ4570003			160
支保工仮設材 損料	張出し床版部・箱桁内部	供用日	TZJ4570004			4.6
ジャッキ設備損料	PC床版 390KN(40t)用 床版撤去用	供用日	TZJ4571002			17,600
主桁製作用雑器具 損料	PC橋片持 型枠工	供用日	TZJ4572001			233
主桁製作用雑器具 損料	PC橋片持 鉄筋工	供用日	TZJ4572002			3,620
主桁製作用雑器具 損料	PC橋片持 コンクリート工	供用日	TZJ4572003			1,710
発動発電機(PC橋片持架設工)	ディーゼル 45KVA	供用日	TZJ4573001			2,790
側径間部くさび支保 L≤10	19.6~29.4KN/m ² 0.6~1.2m	空m ³	TZJ6021001			2,130
側径間部くさび支保 L≤10	19.6~29.4KN/m ² 1.2~3.6m	空m ³	TZJ6021002			1,320
側径間部くさび支保 L≤10	19.6~29.4KN/m ² 3.6~6.0m	空m ³	TZJ6021003			1,100
側径間部くさび支保 L≤10	19.6~29.4KN/m ² 6.0~8.4m	空m ³	TZJ6021004			1,070
側径間部くさび支保 L≤10	19.6~29.4KN/m ² 8.4~11.0m	空m ³	TZJ6021005			920
側径間部くさび支保 L≤10	19.6~29.4KN/m ² 11~13.4m	空m ³	TZJ6021006			950
側径間部くさび支保 L≤10	19.6~29.4KN/m ² 13.4~15.8m	空m ³	TZJ6021007			930
側径間部くさび支保 L≤10	29.4~39.2KN/m ² 0.6~1.2m	空m ³	TZJ6021008			2,380
側径間部くさび支保 L≤10	29.4~39.2KN/m ² 1.2~3.6m	空m ³	TZJ6021009			1,490
側径間部くさび支保 L≤10	29.4~39.2KN/m ² 3.6~6.0m	空m ³	TZJ6021010			1,250
側径間部くさび支保 L≤10	29.4~39.2KN/m ² 6.0~8.4m	空m ³	TZJ6021011			1,180
側径間部くさび支保 L≤10	29.4~39.2KN/m ² 8.4~11.0m	空m ³	TZJ6021012			1,060
側径間部くさび支保 L≤10	29.4~39.2KN/m ² 11~13.4m	空m ³	TZJ6021013			1,070
側径間部くさび支保 L≤10	29.4~39.2KN/m ² 13.4~15.8m	空m ³	TZJ6021014			1,050
側径間部くさび支保 L≤10	39.2~49.0KN/m ² 0.6~1.2m	空m ³	TZJ6021015			2,440
側径間部くさび支保 L≤10	39.2~49.0KN/m ² 1.2~3.6m	空m ³	TZJ6021016			1,630
側径間部くさび支保 L≤10	39.2~49.0KN/m ² 3.6~6.0m	空m ³	TZJ6021017			1,370
側径間部くさび支保 L≤10	39.2~49.0KN/m ² 6.0~8.4m	空m ³	TZJ6021018			1,280
側径間部くさび支保 L≤10	39.2~49.0KN/m ² 8.4~11.0m	空m ³	TZJ6021019			1,110
側径間部くさび支保 L≤10	39.2~49.0KN/m ² 11~13.4m	空m ³	TZJ6021020			1,120
側径間部くさび支保 L≤10	39.2~49.0KN/m ² 13.4~15.8m	空m ³	TZJ6021021			1,090
側径間部くさび支保 L≤10	49.0~68.6KN/m ² 0.6~1.2m	空m ³	TZJ6021022			3,110
側径間部くさび支保 L≤10	49.0~68.6KN/m ² 1.2~3.6m	空m ³	TZJ6021023			1,900
側径間部くさび支保 L≤10	49.0~68.6KN/m ² 3.6~6.0m	空m ³	TZJ6021024			1,590
側径間部くさび支保 L≤10	49.0~68.6KN/m ² 6.0~8.4m	空m ³	TZJ6021025			1,490
側径間部くさび支保 L≤10	49.0~68.6KN/m ² 8.4~11.0m	空m ³	TZJ6021026			1,350

名 称	規 格	単位	コード	単 価		
				本	土	佐 渡
側径間部くさび支保 L≤10	49.0~68.6KN/m2 11~13.4m	空m3	TZJ6021027			1,350
側径間部くさび支保 L≤10	49.0~68.6KN/m2 13.4~15.8m	空m3	TZJ6021028			1,320
側径間部くさび支保 L≤10	68.6~78.5KN/m2 0.6~1.2m	空m3	TZJ6021029			3,550
側径間部くさび支保 L≤10	68.6~78.5KN/m2 1.2~3.6m	空m3	TZJ6021030			2,110
側径間部くさび支保 L≤10	68.6~78.5KN/m2 3.6~6.0m	空m3	TZJ6021031			1,750
側径間部くさび支保 L≤10	68.6~78.5KN/m2 6.0~8.4m	空m3	TZJ6021032			1,630
側径間部くさび支保 L≤10	68.6~78.5KN/m2 8.4~11.0m	空m3	TZJ6021033			1,470
側径間部くさび支保 L≤10	68.6~78.5KN/m2 11~13.4m	空m3	TZJ6021034			1,460
側径間部くさび支保 L≤10	68.6~78.5KN/m2 13.4~15.8m	空m3	TZJ6021035			1,430
側径間部くさび支保10<L≤20	19.6~29.4KN/m2 0.6~1.2m	空m3	TZJ6022001			2,580
側径間部くさび支保10<L≤20	19.6~29.4KN/m2 1.2~3.6m	空m3	TZJ6022002			1,610
側径間部くさび支保10<L≤20	19.6~29.4KN/m2 3.6~6.0m	空m3	TZJ6022003			1,330
側径間部くさび支保10<L≤20	19.6~29.4KN/m2 6.0~8.4m	空m3	TZJ6022004			1,300
側径間部くさび支保10<L≤20	19.6~29.4KN/m2 8.4~11.0m	空m3	TZJ6022005			1,120
側径間部くさび支保10<L≤20	19.6~29.4KN/m2 11~13.4m	空m3	TZJ6022006			1,150
側径間部くさび支保10<L≤20	19.6~29.4KN/m2 13.4~15.8m	空m3	TZJ6022007			1,130
側径間部くさび支保10<L≤20	29.4~39.2KN/m2 0.6~1.2m	空m3	TZJ6022008			2,890
側径間部くさび支保10<L≤20	29.4~39.2KN/m2 1.2~3.6m	空m3	TZJ6022009			1,800
側径間部くさび支保10<L≤20	29.4~39.2KN/m2 3.6~6.0m	空m3	TZJ6022010			1,520
側径間部くさび支保10<L≤20	29.4~39.2KN/m2 6.0~8.4m	空m3	TZJ6022011			1,430
側径間部くさび支保10<L≤20	29.4~39.2KN/m2 8.4~11.0m	空m3	TZJ6022012			1,280
側径間部くさび支保10<L≤20	29.4~39.2KN/m2 11~13.4m	空m3	TZJ6022013			1,290
側径間部くさび支保10<L≤20	29.4~39.2KN/m2 13.4~15.8m	空m3	TZJ6022014			1,270
側径間部くさび支保10<L≤20	39.2~49.0KN/m2 0.6~1.2m	空m3	TZJ6022015			2,970
側径間部くさび支保10<L≤20	39.2~49.0KN/m2 1.2~3.6m	空m3	TZJ6022016			1,980
側径間部くさび支保10<L≤20	39.2~49.0KN/m2 3.6~6.0m	空m3	TZJ6022017			1,660
側径間部くさび支保10<L≤20	39.2~49.0KN/m2 6.0~8.4m	空m3	TZJ6022018			1,560
側径間部くさび支保10<L≤20	39.2~49.0KN/m2 8.4~11.0m	空m3	TZJ6022019			1,350
側径間部くさび支保10<L≤20	39.2~49.0KN/m2 11~13.4m	空m3	TZJ6022020			1,360
側径間部くさび支保10<L≤20	39.2~49.0KN/m2 13.4~15.8m	空m3	TZJ6022021			1,330
側径間部くさび支保10<L≤20	49.0~68.6KN/m2 0.6~1.2m	空m3	TZJ6022022			3,780
側径間部くさび支保10<L≤20	49.0~68.6KN/m2 1.2~3.6m	空m3	TZJ6022023			2,310
側径間部くさび支保10<L≤20	49.0~68.6KN/m2 3.6~6.0m	空m3	TZJ6022024			1,940
側径間部くさび支保10<L≤20	49.0~68.6KN/m2 6.0~8.4m	空m3	TZJ6022025			1,810
側径間部くさび支保10<L≤20	49.0~68.6KN/m2 8.4~11.0m	空m3	TZJ6022026			1,630
側径間部くさび支保10<L≤20	49.0~68.6KN/m2 11~13.4m	空m3	TZJ6022027			1,630
側径間部くさび支保10<L≤20	49.0~68.6KN/m2 13.4~15.8m	空m3	TZJ6022028			1,600
側径間部くさび支保10<L≤20	68.6~78.5KN/m2 0.6~1.2m	空m3	TZJ6022029			4,310
側径間部くさび支保10<L≤20	68.6~78.5KN/m2 1.2~3.6m	空m3	TZJ6022030			2,570
側径間部くさび支保10<L≤20	68.6~78.5KN/m2 3.6~6.0m	空m3	TZJ6022031			2,130
側径間部くさび支保10<L≤20	68.6~78.5KN/m2 6.0~8.4m	空m3	TZJ6022032			1,970
側径間部くさび支保10<L≤20	68.6~78.5KN/m2 8.4~11.0m	空m3	TZJ6022033			1,780
側径間部くさび支保10<L≤20	68.6~78.5KN/m2 11~13.4m	空m3	TZJ6022034			1,770
側径間部くさび支保10<L≤20	68.6~78.5KN/m2 13.4~15.8m	空m3	TZJ6022035			1,730
側径間部くさび支保20<L≤30	19.6~29.4KN/m2 0.6~1.2m	空m3	TZJ6023001			3,040
側径間部くさび支保20<L≤30	19.6~29.4KN/m2 1.2~3.6m	空m3	TZJ6023002			1,890
側径間部くさび支保20<L≤30	19.6~29.4KN/m2 3.6~6.0m	空m3	TZJ6023003			1,570
側径間部くさび支保20<L≤30	19.6~29.4KN/m2 6.0~8.4m	空m3	TZJ6023004			1,520
側径間部くさび支保20<L≤30	19.6~29.4KN/m2 8.4~11.0m	空m3	TZJ6023005			1,320
側径間部くさび支保20<L≤30	19.6~29.4KN/m2 11~13.4m	空m3	TZJ6023006			1,350
側径間部くさび支保20<L≤30	19.6~29.4KN/m2 13.4~15.8m	空m3	TZJ6023007			1,320
側径間部くさび支保20<L≤30	29.4~39.2KN/m2 0.6~1.2m	空m3	TZJ6023008			3,390
側径間部くさび支保20<L≤30	29.4~39.2KN/m2 1.2~3.6m	空m3	TZJ6023009			2,120
側径間部くさび支保20<L≤30	29.4~39.2KN/m2 3.6~6.0m	空m3	TZJ6023010			1,790
側径間部くさび支保20<L≤30	29.4~39.2KN/m2 6.0~8.4m	空m3	TZJ6023011			1,680
側径間部くさび支保20<L≤30	29.4~39.2KN/m2 8.4~11.0m	空m3	TZJ6023012			1,500
側径間部くさび支保20<L≤30	29.4~39.2KN/m2 11~13.4m	空m3	TZJ6023013			1,520
側径間部くさび支保20<L≤30	29.4~39.2KN/m2 13.4~15.8m	空m3	TZJ6023014			1,490
側径間部くさび支保20<L≤30	39.2~49.0KN/m2 0.6~1.2m	空m3	TZJ6023015			3,500
側径間部くさび支保20<L≤30	39.2~49.0KN/m2 1.2~3.6m	空m3	TZJ6023016			2,340
側径間部くさび支保20<L≤30	39.2~49.0KN/m2 3.6~6.0m	空m3	TZJ6023017			1,960
側径間部くさび支保20<L≤30	39.2~49.0KN/m2 6.0~8.4m	空m3	TZJ6023018			1,830

名 称	規 格	単位	コード	単 価	
				本 土	佐 渡
側径間部くさび支保20<L≤30	39.2~49.0KN/m2 8.4~11.0m	空m3	TZJ6023019	1,580	
側径間部くさび支保20<L≤30	39.2~49.0KN/m2 11~13.4m	空m3	TZJ6023020	1,600	
側径間部くさび支保20<L≤30	39.2~49.0KN/m2 13.4~15.8m	空m3	TZJ6023021	1,560	
側径間部くさび支保20<L≤30	49.0~68.6KN/m2 0.6~1.2m	空m3	TZJ6023022	4,450	
側径間部くさび支保20<L≤30	49.0~68.6KN/m2 1.2~3.6m	空m3	TZJ6023023	2,720	
側径間部くさび支保20<L≤30	49.0~68.6KN/m2 3.6~6.0m	空m3	TZJ6023024	2,280	
側径間部くさび支保20<L≤30	49.0~68.6KN/m2 6.0~8.4m	空m3	TZJ6023025	2,130	
側径間部くさび支保20<L≤30	49.0~68.6KN/m2 8.4~11.0m	空m3	TZJ6023026	1,920	
側径間部くさび支保20<L≤30	49.0~68.6KN/m2 11~13.4m	空m3	TZJ6023027	1,920	
側径間部くさび支保20<L≤30	49.0~68.6KN/m2 13.4~15.8m	空m3	TZJ6023028	1,890	
側径間部くさび支保20<L≤30	68.6~78.5KN/m2 0.6~1.2m	空m3	TZJ6023029	5,070	
側径間部くさび支保20<L≤30	68.6~78.5KN/m2 1.2~3.6m	空m3	TZJ6023030	3,020	
側径間部くさび支保20<L≤30	68.6~78.5KN/m2 3.6~6.0m	空m3	TZJ6023031	2,500	
側径間部くさび支保20<L≤30	68.6~78.5KN/m2 6.0~8.4m	空m3	TZJ6023032	2,320	
側径間部くさび支保20<L≤30	68.6~78.5KN/m2 8.4~11.0m	空m3	TZJ6023033	2,090	
側径間部くさび支保20<L≤30	68.6~78.5KN/m2 11~13.4m	空m3	TZJ6023034	2,080	
側径間部くさび支保20<L≤30	68.6~78.5KN/m2 13.4~15.8m	空m3	TZJ6023035	2,040	
側径間部支柱支保L≤10	1.5~4.6,7,19.6~29.4	空m3	TZJ6024001	969	
側径間部支柱支保L≤10	4.6~7.6,7,19.6~29.4	空m3	TZJ6024002	604	
側径間部支柱支保L≤10	7.6~10.6,7,19.6~29.4	空m3	TZJ6024003	480	
側径間部支柱支保L≤10	1.6~4.8,10,19.6~29.4	空m3	TZJ6024004	776	
側径間部支柱支保L≤10	4.8~7.8,10,19.6~29.4	空m3	TZJ6024005	480	
側径間部支柱支保L≤10	7.8~10.8,10,19.6~29.4	空m3	TZJ6024006	390	
側径間部支柱支保L≤10	1.8~4.8,13,19.6~29.4	空m3	TZJ6024007	894	
側径間部支柱支保L≤10	4.8~7.8,13,19.6~29.4	空m3	TZJ6024008	567	
側径間部支柱支保L≤10	7.8~10.8,13,19.6~29.4	空m3	TZJ6024009	454	
側径間部支柱支保L≤10	1.5~4.6,7,29.4~39.2	空m3	TZJ6024010	1,050	
側径間部支柱支保L≤10	4.6~7.6,7,29.4~39.2	空m3	TZJ6024011	645	
側径間部支柱支保L≤10	7.6~10.6,7,29.4~39.2	空m3	TZJ6024012	507	
側径間部支柱支保L≤10	1.6~4.8,10,29.4~39.2	空m3	TZJ6024013	1,110	
側径間部支柱支保L≤10	4.8~7.8,10,29.4~39.2	空m3	TZJ6024014	689	
側径間部支柱支保L≤10	7.8~10.8,10,29.4~39.2	空m3	TZJ6024015	553	
側径間部支柱支保L≤10	1.8~4.8,13,29.4~39.2	空m3	TZJ6024016	894	
側径間部支柱支保L≤10	4.8~7.8,13,29.4~39.2	空m3	TZJ6024017	567	
側径間部支柱支保L≤10	7.8~10.8,13,29.4~39.2	空m3	TZJ6024018	454	
側径間部支柱支保L≤10	1.5~4.6,7,39.2~49.0	空m3	TZJ6024019	1,470	
側径間部支柱支保L≤10	4.6~7.6,7,39.2~49.0	空m3	TZJ6024020	911	
側径間部支柱支保L≤10	7.6~10.6,7,39.2~49.0	空m3	TZJ6024021	735	
側径間部支柱支保L≤10	1.6~4.8,10,39.2~49.0	空m3	TZJ6024022	1,110	
側径間部支柱支保L≤10	4.8~7.8,10,39.2~49.0	空m3	TZJ6024023	689	
側径間部支柱支保L≤10	7.8~10.8,10,39.2~49.0	空m3	TZJ6024024	553	
側径間部支柱支保L≤10	1.8~4.8,13,39.2~49.0	空m3	TZJ6024025	1,120	
側径間部支柱支保L≤10	4.8~7.8,13,39.2~49.0	空m3	TZJ6024026	714	
側径間部支柱支保L≤10	7.8~10.8,13,39.2~49.0	空m3	TZJ6024027	584	
側径間部支柱支保L≤10	1.5~4.6,7,49.0~58.8	空m3	TZJ6024028	1,470	
側径間部支柱支保L≤10	4.6~7.6,7,49.0~58.8	空m3	TZJ6024029	911	
側径間部支柱支保L≤10	7.6~10.6,7,49.0~58.8	空m3	TZJ6024030	735	
側径間部支柱支保L≤10	1.6~4.8,10,49.0~58.8	空m3	TZJ6024031	1,410	
側径間部支柱支保L≤10	4.8~7.8,10,49.0~58.8	空m3	TZJ6024032	888	
側径間部支柱支保L≤10	7.8~10.8,10,49.0~58.8	空m3	TZJ6024033	716	
側径間部支柱支保L≤10	1.8~4.8,13,49.0~58.8	空m3	TZJ6024034	1,340	
側径間部支柱支保L≤10	4.8~7.8,13,49.0~58.8	空m3	TZJ6024035	873	
側径間部支柱支保L≤10	7.8~10.8,13,49.0~58.8	空m3	TZJ6024036	698	
側径間部支柱支保10<L≤20	1.5~4.6,7,19.6~29.4	空m3	TZJ6025001	1,080	
側径間部支柱支保10<L≤20	4.6~7.6,7,19.6~29.4	空m3	TZJ6025002	692	
側径間部支柱支保10<L≤20	7.6~10.6,7,19.6~29.4	空m3	TZJ6025003	557	
側径間部支柱支保10<L≤20	1.6~4.8,10,19.6~29.4	空m3	TZJ6025004	888	
側径間部支柱支保10<L≤20	4.8~7.8,10,19.6~29.4	空m3	TZJ6025005	559	
側径間部支柱支保10<L≤20	7.8~10.8,10,19.6~29.4	空m3	TZJ6025006	459	
側径間部支柱支保10<L≤20	1.8~4.8,13,19.6~29.4	空m3	TZJ6025007	1,020	
側径間部支柱支保10<L≤20	4.8~7.8,13,19.6~29.4	空m3	TZJ6025008	663	
側径間部支柱支保10<L≤20	7.8~10.8,13,19.6~29.4	空m3	TZJ6025009	534	

名 称	規 格	単位	コード	単 価	
				本 土	佐 渡
側径間部支柱支保10<L≤20	1.5~4.6,7,29.4~39.2	空m3	TZJ6025010	1,190	
側径間部支柱支保10<L≤20	4.6~7.6,7,29.4~39.2	空m3	TZJ6025011	747	
側径間部支柱支保10<L≤20	7.6~10.6,7,29.4~39.2	空m3	TZJ6025012	594	
側径間部支柱支保10<L≤20	1.6~4.8,10,29.4~39.2	空m3	TZJ6025013	1,260	
側径間部支柱支保10<L≤20	4.8~7.8,10,29.4~39.2	空m3	TZJ6025014	800	
側径間部支柱支保10<L≤20	7.8~10.8,10,29.4~39.2	空m3	TZJ6025015	648	
側径間部支柱支保10<L≤20	1.8~4.8,13,29.4~39.2	空m3	TZJ6025016	1,020	
側径間部支柱支保10<L≤20	4.8~7.8,13,29.4~39.2	空m3	TZJ6025017	663	
側径間部支柱支保10<L≤20	7.8~10.8,13,29.4~39.2	空m3	TZJ6025018	534	
側径間部支柱支保10<L≤20	1.5~4.6,7,39.2~49.0	空m3	TZJ6025019	1,650	
側径間部支柱支保10<L≤20	4.6~7.6,7,39.2~49.0	空m3	TZJ6025020	1,050	
側径間部支柱支保10<L≤20	7.6~10.6,7,39.2~49.0	空m3	TZJ6025021	855	
側径間部支柱支保10<L≤20	1.6~4.8,10,39.2~49.0	空m3	TZJ6025022	1,260	
側径間部支柱支保10<L≤20	4.8~7.8,10,39.2~49.0	空m3	TZJ6025023	800	
側径間部支柱支保10<L≤20	7.8~10.8,10,39.2~49.0	空m3	TZJ6025024	648	
側径間部支柱支保10<L≤20	1.8~4.8,13,39.2~49.0	空m3	TZJ6025025	1,270	
側径間部支柱支保10<L≤20	4.8~7.8,13,39.2~49.0	空m3	TZJ6025026	827	
側径間部支柱支保10<L≤20	7.8~10.8,13,39.2~49.0	空m3	TZJ6025027	683	
側径間部支柱支保10<L≤20	1.5~4.6,7,49.0~58.8	空m3	TZJ6025028	1,650	
側径間部支柱支保10<L≤20	4.6~7.6,7,49.0~58.8	空m3	TZJ6025029	1,050	
側径間部支柱支保10<L≤20	7.6~10.6,7,49.0~58.8	空m3	TZJ6025030	855	
側径間部支柱支保10<L≤20	1.6~4.8,10,49.0~58.8	空m3	TZJ6025031	1,590	
側径間部支柱支保10<L≤20	4.8~7.8,10,49.0~58.8	空m3	TZJ6025032	1,020	
側径間部支柱支保10<L≤20	7.8~10.8,10,49.0~58.8	空m3	TZJ6025033	835	
側径間部支柱支保10<L≤20	1.8~4.8,13,49.0~58.8	空m3	TZJ6025034	1,510	
側径間部支柱支保10<L≤20	4.8~7.8,13,49.0~58.8	空m3	TZJ6025035	1,010	
側径間部支柱支保10<L≤20	7.8~10.8,13,49.0~58.8	空m3	TZJ6025036	814	
側径間部支柱支保20<L≤30	1.5~4.6,7,19.6~29.4	空m3	TZJ6026001	1,200	
側径間部支柱支保20<L≤30	4.6~7.6,7,19.6~29.4	空m3	TZJ6026002	779	
側径間部支柱支保20<L≤30	7.6~10.6,7,19.6~29.4	空m3	TZJ6026003	636	
側径間部支柱支保20<L≤30	1.6~4.8,10,19.6~29.4	空m3	TZJ6026004	1,000	
側径間部支柱支保20<L≤30	4.8~7.8,10,19.6~29.4	空m3	TZJ6026005	638	
側径間部支柱支保20<L≤30	7.8~10.8,10,19.6~29.4	空m3	TZJ6026006	529	
側径間部支柱支保20<L≤30	1.8~4.8,13,19.6~29.4	空m3	TZJ6026007	1,160	
側径間部支柱支保20<L≤30	4.8~7.8,13,19.6~29.4	空m3	TZJ6026008	757	
側径間部支柱支保20<L≤30	7.8~10.8,13,19.6~29.4	空m3	TZJ6026009	616	
側径間部支柱支保20<L≤30	1.5~4.6,7,29.4~39.2	空m3	TZJ6026010	1,330	
側径間部支柱支保20<L≤30	4.6~7.6,7,29.4~39.2	空m3	TZJ6026011	848	
側径間部支柱支保20<L≤30	7.6~10.6,7,29.4~39.2	空m3	TZJ6026012	682	
側径間部支柱支保20<L≤30	1.6~4.8,10,29.4~39.2	空m3	TZJ6026013	1,420	
側径間部支柱支保20<L≤30	4.8~7.8,10,29.4~39.2	空m3	TZJ6026014	909	
側径間部支柱支保20<L≤30	7.8~10.8,10,29.4~39.2	空m3	TZJ6026015	745	
側径間部支柱支保20<L≤30	1.8~4.8,13,29.4~39.2	空m3	TZJ6026016	1,160	
側径間部支柱支保20<L≤30	4.8~7.8,13,29.4~39.2	空m3	TZJ6026017	757	
側径間部支柱支保20<L≤30	7.8~10.8,13,29.4~39.2	空m3	TZJ6026018	616	
側径間部支柱支保20<L≤30	1.5~4.6,7,39.2~49.0	空m3	TZJ6026019	1,830	
側径間部支柱支保20<L≤30	4.6~7.6,7,39.2~49.0	空m3	TZJ6026020	1,180	
側径間部支柱支保20<L≤30	7.6~10.6,7,39.2~49.0	空m3	TZJ6026021	977	
側径間部支柱支保20<L≤30	1.6~4.8,10,39.2~49.0	空m3	TZJ6026022	1,420	
側径間部支柱支保20<L≤30	4.8~7.8,10,39.2~49.0	空m3	TZJ6026023	909	
側径間部支柱支保20<L≤30	7.8~10.8,10,39.2~49.0	空m3	TZJ6026024	745	
側径間部支柱支保20<L≤30	1.8~4.8,13,39.2~49.0	空m3	TZJ6026025	1,430	
側径間部支柱支保20<L≤30	4.8~7.8,13,39.2~49.0	空m3	TZJ6026026	940	
側径間部支柱支保20<L≤30	7.8~10.8,13,39.2~49.0	空m3	TZJ6026027	785	
側径間部支柱支保20<L≤30	1.5~4.6,7,49.0~58.8	空m3	TZJ6026028	1,830	
側径間部支柱支保20<L≤30	4.6~7.6,7,49.0~58.8	空m3	TZJ6026029	1,180	
側径間部支柱支保20<L≤30	7.6~10.6,7,49.0~58.8	空m3	TZJ6026030	977	
側径間部支柱支保20<L≤30	1.6~4.8,10,49.0~58.8	空m3	TZJ6026031	1,770	
側径間部支柱支保20<L≤30	4.8~7.8,10,49.0~58.8	空m3	TZJ6026032	1,160	
側径間部支柱支保20<L≤30	7.8~10.8,10,49.0~58.8	空m3	TZJ6026033	956	
側径間部支柱支保20<L≤30	1.8~4.8,13,49.0~58.8	空m3	TZJ6026034	1,680	
側径間部支柱支保20<L≤30	4.8~7.8,13,49.0~58.8	空m3	TZJ6026035	1,140	

名 称	規 格	単位	コード	単 価	
				本 土	佐 渡
側径間部支柱支保20<L≤30	7.8~10.8、13、49.0~58.8	空m3	TZJ6026036		932
側径間部支柱支保 修損費	1.5~4.6、7、19.6~29.4	空m3	TZJ6027001		183
側径間部支柱支保 修損費	4.6~7.6、7、19.6~29.4	空m3	TZJ6027002		91.2
側径間部支柱支保 修損費	7.6~10.6、7、19.6~29.4	空m3	TZJ6027003		61.4
側径間部支柱支保 修損費	1.5~4.6、7、29.4~39.2	空m3	TZJ6027004		307
側径間部支柱支保 修損費	4.6~7.6、7、29.4~39.2	空m3	TZJ6027005		154
側径間部支柱支保 修損費	7.6~10.6、7、29.4~39.2	空m3	TZJ6027006		103.2
側径間部支柱支保 修損費	1.5~4.6、7、39.2~49.0	空m3	TZJ6027007		307
側径間部支柱支保 修損費	4.6~7.6、7、39.2~49.0	空m3	TZJ6027008		154
側径間部支柱支保 修損費	7.6~10.6、7、39.2~49.0	空m3	TZJ6027009		103.2
側径間部支柱支保 修損費	1.5~4.6、7、49.0~58.8	空m3	TZJ6027010		307
側径間部支柱支保 修損費	4.6~7.6、7、49.0~58.8	空m3	TZJ6027011		154
側径間部支柱支保 修損費	7.6~10.6、7、49.0~58.8	空m3	TZJ6027012		103.2
側径間部支柱支保 修損費	1.6~4.8、10、19.6~29.4	空m3	TZJ6027013		284
側径間部支柱支保 修損費	4.8~7.8、10、19.6~29.4	空m3	TZJ6027014		144
側径間部支柱支保 修損費	7.8~10.8、10、19.6~29.4	空m3	TZJ6027015		97.4
側径間部支柱支保 修損費	1.6~4.8、10、29.4~39.2	空m3	TZJ6027016		280
側径間部支柱支保 修損費	4.8~7.8、10、29.4~39.2	空m3	TZJ6027017		143
側径間部支柱支保 修損費	7.8~10.8、10、29.4~39.2	空m3	TZJ6027018		96.5
側径間部支柱支保 修損費	1.6~4.8、10、39.2~49.0	空m3	TZJ6027019		280
側径間部支柱支保 修損費	4.8~7.8、10、39.2~49.0	空m3	TZJ6027020		143
側径間部支柱支保 修損費	7.8~10.8、10、39.2~49.0	空m3	TZJ6027021		96.5
側径間部支柱支保 修損費	1.6~4.8、10、49.0~58.8	空m3	TZJ6027022		280
側径間部支柱支保 修損費	4.8~7.8、10、49.0~58.8	空m3	TZJ6027023		143
側径間部支柱支保 修損費	7.8~10.8、10、49.0~58.8	空m3	TZJ6027024		96.5
側径間部支柱支保 修損費	1.8~4.8、13、19.6~29.4	空m3	TZJ6027025		266
側径間部支柱支保 修損費	4.8~7.8、13、19.6~29.4	空m3	TZJ6027026		140
側径間部支柱支保 修損費	7.8~10.8、13、19.6~29.4	空m3	TZJ6027027		94.6
側径間部支柱支保 修損費	1.8~4.8、13、29.4~39.2	空m3	TZJ6027028		266
側径間部支柱支保 修損費	4.8~7.8、13、29.4~39.2	空m3	TZJ6027029		140
側径間部支柱支保 修損費	7.8~10.8、13、29.4~39.2	空m3	TZJ6027030		94.6
側径間部支柱支保 修損費	1.8~4.8、13、39.2~49.0	空m3	TZJ6027031		266
側径間部支柱支保 修損費	4.8~7.8、13、39.2~49.0	空m3	TZJ6027032		140
側径間部支柱支保 修損費	7.8~10.8、13、39.2~49.0	空m3	TZJ6027033		94.6
側径間部支柱支保 修損費	1.8~4.8、13、49.0~58.8	空m3	TZJ6027034		266
側径間部支柱支保 修損費	4.8~7.8、13、49.0~58.8	空m3	TZJ6027035		140
側径間部支柱支保 修損費	7.8~10.8、13、49.0~58.8	空m3	TZJ6027036		94.6
くさび支保 75日	19.6~29.4KN/m2 0.6~1.2m	空m3	TZJ6031001		3,040
くさび支保 75日	19.6~29.4KN/m2 1.2~3.6m	空m3	TZJ6031002		1,880
くさび支保 75日	19.6~29.4KN/m2 3.6~6.0m	空m3	TZJ6031003		1,560
くさび支保 75日	19.6~29.4KN/m2 6.0~8.4m	空m3	TZJ6031004		1,510
くさび支保 75日	19.6~29.4KN/m2 8.4~11.0m	空m3	TZJ6031005		1,310
くさび支保 75日	19.6~29.4KN/m2 11~13.4m	空m3	TZJ6031006		1,340
くさび支保 80日	19.6~29.4KN/m2 0.6~1.2m	空m3	TZJ6032001		3,190
くさび支保 80日	19.6~29.4KN/m2 1.2~3.6m	空m3	TZJ6032002		1,980
くさび支保 80日	19.6~29.4KN/m2 3.6~6.0m	空m3	TZJ6032003		1,640
くさび支保 80日	19.6~29.4KN/m2 6.0~8.4m	空m3	TZJ6032004		1,590
くさび支保 80日	19.6~29.4KN/m2 8.4~11.0m	空m3	TZJ6032005		1,370
くさび支保 80日	19.6~29.4KN/m2 11~13.4m	空m3	TZJ6032006		1,410
くさび支保 85日	19.6~29.4KN/m2 0.6~1.2m	空m3	TZJ6033001		3,340
くさび支保 85日	19.6~29.4KN/m2 1.2~3.6m	空m3	TZJ6033002		2,070
くさび支保 85日	19.6~29.4KN/m2 3.6~6.0m	空m3	TZJ6033003		1,710
くさび支保 85日	19.6~29.4KN/m2 6.0~8.4m	空m3	TZJ6033004		1,660
くさび支保 85日	19.6~29.4KN/m2 8.4~11.0m	空m3	TZJ6033005		1,440
くさび支保 85日	19.6~29.4KN/m2 11~13.4m	空m3	TZJ6033006		1,470
くさび支保 85日	29.4~39.2KN/m2 0.6~1.2m	空m3	TZJ6033007		3,730
くさび支保 85日	29.4~39.2KN/m2 1.2~3.6m	空m3	TZJ6033008		2,330
くさび支保 85日	29.4~39.2KN/m2 3.6~6.0m	空m3	TZJ6033009		1,960
くさび支保 85日	29.4~39.2KN/m2 6.0~8.4m	空m3	TZJ6033010		1,830
くさび支保 85日	29.4~39.2KN/m2 8.4~11.0m	空m3	TZJ6033011		1,650
くさび支保 85日	29.4~39.2KN/m2 11~13.4m	空m3	TZJ6033012		1,660
くさび支保 90日	29.4~39.2KN/m2 0.6~1.2m	空m3	TZJ6034001		3,900

名 称	規 格	単位	コード	単 価		
				本	土	佐 渡
くさび支保 90日	29.4~39.2KN/m2 1.2~3.6m	空m3	TZJ6034002			2,440
くさび支保 90日	29.4~39.2KN/m2 3.6~6.0m	空m3	TZJ6034003			2,050
くさび支保 90日	29.4~39.2KN/m2 6.0~8.4m	空m3	TZJ6034004			1,920
くさび支保 90日	29.4~39.2KN/m2 8.4~11.0m	空m3	TZJ6034005			1,720
くさび支保 90日	29.4~39.2KN/m2 11~13.4m	空m3	TZJ6034006			1,740
くさび支保 95日	29.4~39.2KN/m2 0.6~1.2m	空m3	TZJ6035001			4,070
くさび支保 95日	29.4~39.2KN/m2 1.2~3.6m	空m3	TZJ6035002			2,540
くさび支保 95日	29.4~39.2KN/m2 3.6~6.0m	空m3	TZJ6035003			2,140
くさび支保 95日	29.4~39.2KN/m2 6.0~8.4m	空m3	TZJ6035004			2,000
くさび支保 95日	29.4~39.2KN/m2 8.4~11.0m	空m3	TZJ6035005			1,790
くさび支保 95日	29.4~39.2KN/m2 11~13.4m	空m3	TZJ6035006			1,810
くさび支保 95日	39.2~49.0KN/m2 0.6~1.2m	空m3	TZJ6035007			4,200
くさび支保 95日	39.2~49.0KN/m2 1.2~3.6m	空m3	TZJ6035008			2,800
くさび支保 95日	39.2~49.0KN/m2 3.6~6.0m	空m3	TZJ6035009			2,340
くさび支保 95日	39.2~49.0KN/m2 6.0~8.4m	空m3	TZJ6035010			2,180
くさび支保 95日	39.2~49.0KN/m2 8.4~11.0m	空m3	TZJ6035011			1,890
くさび支保 95日	39.2~49.0KN/m2 11~13.4m	空m3	TZJ6035012			1,910
くさび支保 100日	39.2~49.0KN/m2 0.6~1.2m	空m3	TZJ6036001			4,380
くさび支保 100日	39.2~49.0KN/m2 1.2~3.6m	空m3	TZJ6036002			2,920
くさび支保 100日	39.2~49.0KN/m2 3.6~6.0m	空m3	TZJ6036003			2,440
くさび支保 100日	39.2~49.0KN/m2 6.0~8.4m	空m3	TZJ6036004			2,270
くさび支保 100日	39.2~49.0KN/m2 8.4~11.0m	空m3	TZJ6036005			1,970
くさび支保 100日	39.2~49.0KN/m2 11~13.4m	空m3	TZJ6036006			1,990
くさび支保 100日	49.0~58.8KN/m2 0.6~1.2m	空m3	TZJ6036007			5,570
くさび支保 100日	49.0~58.8KN/m2 1.2~3.6m	空m3	TZJ6036008			3,400
くさび支保 100日	49.0~58.8KN/m2 3.6~6.0m	空m3	TZJ6036009			2,840
くさび支保 100日	49.0~58.8KN/m2 6.0~8.4m	空m3	TZJ6036010			2,650
くさび支保 100日	49.0~58.8KN/m2 8.4~11.0m	空m3	TZJ6036011			2,390
くさび支保 100日	49.0~58.8KN/m2 11~13.4m	空m3	TZJ6036012			2,390
くさび支保 105日	39.2~49.0KN/m2 0.6~1.2m	空m3	TZJ6037001			4,550
くさび支保 105日	39.2~49.0KN/m2 1.2~3.6m	空m3	TZJ6037002			3,040
くさび支保 105日	39.2~49.0KN/m2 3.6~6.0m	空m3	TZJ6037003			2,540
くさび支保 105日	39.2~49.0KN/m2 6.0~8.4m	空m3	TZJ6037004			2,360
くさび支保 105日	39.2~49.0KN/m2 8.4~11.0m	空m3	TZJ6037005			2,050
くさび支保 105日	39.2~49.0KN/m2 11~13.4m	空m3	TZJ6037006			2,070
くさび支保 110日	49.0~58.8KN/m2 0.6~1.2m	空m3	TZJ6038001			6,020
くさび支保 110日	49.0~58.8KN/m2 1.2~3.6m	空m3	TZJ6038002			3,670
くさび支保 110日	49.0~58.8KN/m2 3.6~6.0m	空m3	TZJ6038003			3,070
くさび支保 110日	49.0~58.8KN/m2 6.0~8.4m	空m3	TZJ6038004			2,860
くさび支保 110日	49.0~58.8KN/m2 8.4~11.0m	空m3	TZJ6038005			2,580
くさび支保 110日	49.0~58.8KN/m2 11~13.4m	空m3	TZJ6038006			2,590
くさび支保 110日	58.8~68.6KN/m2 0.6~1.2m	空m3	TZJ6038007			6,020
くさび支保 110日	58.8~68.6KN/m2 1.2~3.6m	空m3	TZJ6038008			3,670
くさび支保 110日	58.8~68.6KN/m2 3.6~6.0m	空m3	TZJ6038009			3,070
くさび支保 110日	58.8~68.6KN/m2 6.0~8.4m	空m3	TZJ6038010			2,860
くさび支保 110日	58.8~68.6KN/m2 8.4~11.0m	空m3	TZJ6038011			2,580
くさび支保 110日	58.8~68.6KN/m2 11~13.4m	空m3	TZJ6038012			2,590
くさび支保 115日	49.0~58.8KN/m2 0.6~1.2m	空m3	TZJ6039001			6,240
くさび支保 115日	49.0~58.8KN/m2 1.2~3.6m	空m3	TZJ6039002			3,810
くさび支保 115日	49.0~58.8KN/m2 3.6~6.0m	空m3	TZJ6039003			3,190
くさび支保 115日	49.0~58.8KN/m2 6.0~8.4m	空m3	TZJ6039004			2,970
くさび支保 115日	49.0~58.8KN/m2 8.4~11.0m	空m3	TZJ6039005			2,680
くさび支保 115日	49.0~58.8KN/m2 11~13.4m	空m3	TZJ6039006			2,680
くさび支保 115日	58.8~68.6KN/m2 0.6~1.2m	空m3	TZJ6039007			6,240
くさび支保 115日	58.8~68.6KN/m2 1.2~3.6m	空m3	TZJ6039008			3,810
くさび支保 115日	58.8~68.6KN/m2 3.6~6.0m	空m3	TZJ6039009			3,190
くさび支保 115日	58.8~68.6KN/m2 6.0~8.4m	空m3	TZJ6039010			2,970
くさび支保 115日	58.8~68.6KN/m2 8.4~11.0m	空m3	TZJ6039011			2,680
くさび支保 115日	58.8~68.6KN/m2 11~13.4m	空m3	TZJ6039012			2,680
くさび支保 120日	58.8~68.6KN/m2 0.6~1.2m	空m3	TZJ6040001			6,470
くさび支保 120日	58.8~68.6KN/m2 1.2~3.6m	空m3	TZJ6040002			3,940
くさび支保 120日	58.8~68.6KN/m2 3.6~6.0m	空m3	TZJ6040003			3,300

名 称	規 格	単位	コード	単 価	
				本 土	佐 渡
くさび支保 120日	58.8~68.6KN/m2 6.0~8.4m	空m3	TZJ6040004	3,070	
くさび支保 120日	58.8~68.6KN/m2 8.4~11m	空m3	TZJ6040005	2,780	
くさび支保 120日	58.8~68.6KN/m2 11~13.4m	空m3	TZJ6040006	2,780	
くさび支保 120日	68.6~78.5KN/m2 0.6~1.2m	空m3	TZJ6040007	7,360	
くさび支保 120日	68.6~78.5KN/m2 1.2~3.6m	空m3	TZJ6040008	4,380	
くさび支保 120日	68.6~78.5KN/m2 3.6~6.0m	空m3	TZJ6040009	3,620	
くさび支保 120日	68.6~78.5KN/m2 6.0~8.4m	空m3	TZJ6040010	3,350	
くさび支保 120日	68.6~78.5KN/m2 8.4~11m	空m3	TZJ6040011	3,020	
くさび支保 120日	68.6~78.5KN/m2 11~13.4m	空m3	TZJ6040012	3,000	
くさび支保 125日	58.8~68.6KN/m2 0.6~1.2m	空m3	TZJ6041001	6,690	
くさび支保 125日	58.8~68.6KN/m2 1.2~3.6m	空m3	TZJ6041002	4,080	
くさび支保 125日	58.8~68.6KN/m2 3.6~6.0m	空m3	TZJ6041003	3,420	
くさび支保 125日	58.8~68.6KN/m2 6.0~8.4m	空m3	TZJ6041004	3,180	
くさび支保 125日	58.8~68.6KN/m2 8.4~11m	空m3	TZJ6041005	2,870	
くさび支保 125日	58.8~68.6KN/m2 11~13.4m	空m3	TZJ6041006	2,870	
くさび支保 125日	68.6~78.5KN/m2 0.6~1.2m	空m3	TZJ6041007	7,620	
くさび支保 125日	68.6~78.5KN/m2 1.2~3.6m	空m3	TZJ6041008	4,530	
くさび支保 125日	68.6~78.5KN/m2 3.6~6.0m	空m3	TZJ6041009	3,750	
くさび支保 125日	68.6~78.5KN/m2 6.0~8.4m	空m3	TZJ6041010	3,460	
くさび支保 125日	68.6~78.5KN/m2 8.4~11m	空m3	TZJ6041011	3,120	
くさび支保 125日	68.6~78.5KN/m2 11~13.4m	空m3	TZJ6041012	3,110	
くさび支保 130日	68.6~78.5KN/m2 0.6~1.2m	空m3	TZJ6042001	7,870	
くさび支保 130日	68.6~78.5KN/m2 1.2~3.6m	空m3	TZJ6042002	4,680	
くさび支保 130日	68.6~78.5KN/m2 3.6~6.0m	空m3	TZJ6042003	3,870	
くさび支保 130日	68.6~78.5KN/m2 6.0~8.4m	空m3	TZJ6042004	3,580	
くさび支保 130日	68.6~78.5KN/m2 8.4~11m	空m3	TZJ6042005	3,220	
くさび支保 130日	68.6~78.5KN/m2 11~13.4m	空m3	TZJ6042006	3,210	
くさび支保 135日	68.6~78.5KN/m2 0.6~1.2m	空m3	TZJ6043001	8,130	
くさび支保 135日	68.6~78.5KN/m2 1.2~3.6m	空m3	TZJ6043002	4,830	
くさび支保 135日	68.6~78.5KN/m2 3.6~6.0m	空m3	TZJ6043003	4,000	
くさび支保 135日	68.6~78.5KN/m2 6.0~8.4m	空m3	TZJ6043004	3,690	
くさび支保 135日	68.6~78.5KN/m2 8.4~11m	空m3	TZJ6043005	3,330	
くさび支保 135日	68.6~78.5KN/m2 11~13.4m	空m3	TZJ6043006	3,310	
支柱支保 75日	7以下 19.6~29.4 1.5~4.6m	空m3	TZJ6045001	1,200	
支柱支保 75日	7以下 19.6~29.4 4.6~7.6m	空m3	TZJ6045002	785	
支柱支保 75日	7以下 19.6~29.4 7.6~10.6m	空m3	TZJ6045003	642	
支柱支保 75日	10以下 19.6~29.4 1.6~4.8m	空m3	TZJ6045004	1,010	
支柱支保 75日	10以下 19.6~29.4 4.8~7.8m	空m3	TZJ6045005	643	
支柱支保 75日	10以下 19.6~29.4 7.8~10.8m	空m3	TZJ6045006	533	
支柱支保 75日	13以下 19.6~29.4 1.8~4.8m	空m3	TZJ6045007	1,160	
支柱支保 75日	13以下 19.6~29.4 4.8~7.8m	空m3	TZJ6045008	762	
支柱支保 75日	13以下 19.6~29.4 7.8~10.8m	空m3	TZJ6045009	621	
支柱支保 80日	7以下 19.6~29.4 1.5~4.6m	空m3	TZJ6046001	1,240	
支柱支保 80日	7以下 19.6~29.4 4.6~7.6m	空m3	TZJ6046002	815	
支柱支保 80日	7以下 19.6~29.4 7.6~10.6m	空m3	TZJ6046003	667	
支柱支保 80日	10以下 19.6~29.4 1.6~4.8m	空m3	TZJ6046004	1,040	
支柱支保 80日	10以下 19.6~29.4 4.8~7.8m	空m3	TZJ6046005	669	
支柱支保 80日	10以下 19.6~29.4 7.8~10.8m	空m3	TZJ6046006	556	
支柱支保 80日	13以下 19.6~29.4 1.8~4.8m	空m3	TZJ6046007	1,200	
支柱支保 80日	13以下 19.6~29.4 4.8~7.8m	空m3	TZJ6046008	794	
支柱支保 80日	13以下 19.6~29.4 7.8~10.8m	空m3	TZJ6046009	648	
支柱支保 85日	7以下 19.6~29.4 1.5~4.6m	空m3	TZJ6047001	1,270	
支柱支保 85日	7以下 19.6~29.4 4.6~7.6m	空m3	TZJ6047002	845	
支柱支保 85日	7以下 19.6~29.4 7.6~10.6m	空m3	TZJ6047003	693	
支柱支保 85日	10以下 19.6~29.4 1.6~4.8m	空m3	TZJ6047004	1,080	
支柱支保 85日	10以下 19.6~29.4 4.8~7.8m	空m3	TZJ6047005	696	
支柱支保 85日	10以下 19.6~29.4 7.8~10.8m	空m3	TZJ6047006	579	
支柱支保 85日	13以下 19.6~29.4 1.8~4.8m	空m3	TZJ6047007	1,250	
支柱支保 85日	13以下 19.6~29.4 4.8~7.8m	空m3	TZJ6047008	826	
支柱支保 85日	13以下 19.6~29.4 7.8~10.8m	空m3	TZJ6047009	675	
支柱支保 85日	7以下 29.4~39.2 1.5~4.6m	空m3	TZJ6047010	1,430	
支柱支保 85日	7以下 29.4~39.2 4.6~7.6m	空m3	TZJ6047011	922	

名 称	規 格	単位	コード	単 価	
				本 土	佐 渡
支柱支保 85日	7以下 29.4~39.2 7.6~10.6m	空m3	TZJ6047012		745
支柱支保 85日	10以下 29.4~39.2 1.6~4.8m	空m3	TZJ6047013	1,520	
支柱支保 85日	10以下 29.4~39.2 4.8~7.8m	空m3	TZJ6047014	990	
支柱支保 85日	10以下 29.4~39.2 7.8~10.8m	空m3	TZJ6047015	814	
支柱支保 85日	13以下 29.4~39.2 1.8~4.8m	空m3	TZJ6047016	1,250	
支柱支保 85日	13以下 29.4~39.2 4.8~7.8m	空m3	TZJ6047017	826	
支柱支保 85日	13以下 29.4~39.2 7.8~10.8m	空m3	TZJ6047018	675	
支柱支保 90日	7以下 29.4~39.2 1.5~4.6m	空m3	TZJ6048001	1,480	
支柱支保 90日	7以下 29.4~39.2 4.6~7.6m	空m3	TZJ6048002	959	
支柱支保 90日	7以下 29.4~39.2 7.6~10.6m	空m3	TZJ6048003	777	
支柱支保 90日	10以下 29.4~39.2 1.6~4.8m	空m3	TZJ6048004	1,580	
支柱支保 90日	10以下 29.4~39.2 4.8~7.8m	空m3	TZJ6048005	1,030	
支柱支保 90日	10以下 29.4~39.2 7.8~10.8m	空m3	TZJ6048006	850	
支柱支保 90日	13以下 29.4~39.2 1.8~4.8m	空m3	TZJ6048007	1,300	
支柱支保 90日	13以下 29.4~39.2 4.8~7.8m	空m3	TZJ6048008	860	
支柱支保 90日	13以下 29.4~39.2 7.8~10.8m	空m3	TZJ6048009	704	
支柱支保 95日	7以下 29.4~39.2 1.5~4.6m	空m3	TZJ6049001	1,520	
支柱支保 95日	7以下 29.4~39.2 4.6~7.6m	空m3	TZJ6049002	992	
支柱支保 95日	7以下 29.4~39.2 7.6~10.6m	空m3	TZJ6049003	807	
支柱支保 95日	10以下 29.4~39.2 1.6~4.8m	空m3	TZJ6049004	1,630	
支柱支保 95日	10以下 29.4~39.2 4.8~7.8m	空m3	TZJ6049005	1,070	
支柱支保 95日	10以下 29.4~39.2 7.8~10.8m	空m3	TZJ6049006	883	
支柱支保 95日	13以下 29.4~39.2 1.8~4.8m	空m3	TZJ6049007	1,340	
支柱支保 95日	13以下 29.4~39.2 4.8~7.8m	空m3	TZJ6049008	891	
支柱支保 95日	13以下 29.4~39.2 7.8~10.8m	空m3	TZJ6049009	732	
支柱支保 95日	7以下 39.2~49.0 1.5~4.6m	空m3	TZJ6049010	2,070	
支柱支保 95日	7以下 39.2~49.0 4.6~7.6m	空m3	TZJ6049011	1,370	
支柱支保 95日	7以下 39.2~49.0 7.6~10.6m	空m3	TZJ6049012	1,150	
支柱支保 95日	10以下 39.2~49.0 1.6~4.8m	空m3	TZJ6049013	1,630	
支柱支保 95日	10以下 39.2~49.0 4.8~7.8m	空m3	TZJ6049014	1,070	
支柱支保 95日	10以下 39.2~49.0 7.8~10.8m	空m3	TZJ6049015	883	
支柱支保 95日	13以下 39.2~49.0 1.8~4.8m	空m3	TZJ6049016	1,630	
支柱支保 95日	13以下 39.2~49.0 4.8~7.8m	空m3	TZJ6049017	1,100	
支柱支保 95日	13以下 39.2~49.0 7.8~10.8m	空m3	TZJ6049018	929	
支柱支保 100日	7以下 39.2~49.0 1.5~4.6m	空m3	TZJ6050001	2,130	
支柱支保 100日	7以下 39.2~49.0 4.6~7.6m	空m3	TZJ6050002	1,410	
支柱支保 100日	7以下 39.2~49.0 7.6~10.6m	空m3	TZJ6050003	1,190	
支柱支保 100日	10以下 39.2~49.0 1.6~4.8m	空m3	TZJ6050004	1,680	
支柱支保 100日	10以下 39.2~49.0 4.8~7.8m	空m3	TZJ6050005	1,100	
支柱支保 100日	10以下 39.2~49.0 7.8~10.8m	空m3	TZJ6050006	912	
支柱支保 100日	13以下 39.2~49.0 1.8~4.8m	空m3	TZJ6050007	1,680	
支柱支保 100日	13以下 39.2~49.0 4.8~7.8m	空m3	TZJ6050008	1,140	
支柱支保 100日	13以下 39.2~49.0 7.8~10.8m	空m3	TZJ6050009	959	
支柱支保 100日	7以下 49.0~58.8 1.5~4.6m	空m3	TZJ6050010	2,130	
支柱支保 100日	7以下 49.0~58.8 4.6~7.6m	空m3	TZJ6050011	1,410	
支柱支保 100日	7以下 49.0~58.8 7.6~10.6m	空m3	TZJ6050012	1,190	
支柱支保 100日	10以下 49.0~58.8 1.6~4.8m	空m3	TZJ6050013	2,080	
支柱支保 100日	10以下 49.0~58.8 4.8~7.8m	空m3	TZJ6050014	1,390	
支柱支保 100日	10以下 49.0~58.8 7.8~10.8m	空m3	TZJ6050015	1,170	
支柱支保 100日	13以下 49.0~58.8 1.8~4.8m	空m3	TZJ6050016	1,970	
支柱支保 100日	13以下 49.0~58.8 4.8~7.8m	空m3	TZJ6050017	1,370	
支柱支保 100日	13以下 49.0~58.8 7.8~10.8m	空m3	TZJ6050018	1,140	
支柱支保 105日	7以下 39.2~49.0 1.5~4.6m	空m3	TZJ6051001	2,200	
支柱支保 105日	7以下 39.2~49.0 4.6~7.6m	空m3	TZJ6051002	1,460	
支柱支保 105日	7以下 39.2~49.0 7.6~10.6m	空m3	TZJ6051003	1,230	
支柱支保 105日	10以下 39.2~49.0 1.6~4.8m	空m3	TZJ6051004	1,740	
支柱支保 105日	10以下 39.2~49.0 4.8~7.8m	空m3	TZJ6051005	1,140	
支柱支保 105日	10以下 39.2~49.0 7.8~10.8m	空m3	TZJ6051006	948	
支柱支保 105日	13以下 39.2~49.0 1.8~4.8m	空m3	TZJ6051007	1,740	
支柱支保 105日	13以下 39.2~49.0 4.8~7.8m	空m3	TZJ6051008	1,170	
支柱支保 105日	13以下 39.2~49.0 7.8~10.8m	空m3	TZJ6051009	998	
支柱支保 110日	7以下 49.0~58.8 1.5~4.6m	空m3	TZJ6052001	2,250	

名 称	規 格	単位	コード	単 価	
				本 土	佐 渡
支柱支保 110日	7以下 49.0~58.8 4.6~7.6m	空m3	TZJ6052002	1,510	
支柱支保 110日	7以下 49.0~58.8 7.6~10.6m	空m3	TZJ6052003	1,270	
支柱支保 110日	10以下 49.0~58.8 1.6~4.8m	空m3	TZJ6052004	2,200	
支柱支保 110日	10以下 49.0~58.8 4.8~7.8m	空m3	TZJ6052005	1,490	
支柱支保 110日	10以下 49.0~58.8 7.8~10.8m	空m3	TZJ6052006	1,250	
支柱支保 110日	13以下 49.0~58.8 1.8~4.8m	空m3	TZJ6052007	2,090	
支柱支保 110日	13以下 49.0~58.8 4.8~7.8m	空m3	TZJ6052008	1,460	
支柱支保 110日	13以下 49.0~58.8 7.8~10.8m	空m3	TZJ6052009	1,220	
支柱支保 115日	7以下 49.0~58.8 1.5~4.6m	空m3	TZJ6053001	2,310	
支柱支保 115日	7以下 49.0~58.8 4.6~7.6m	空m3	TZJ6053002	1,550	
支柱支保 115日	7以下 49.0~58.8 7.6~10.6m	空m3	TZJ6053003	1,310	
支柱支保 115日	10以下 49.0~58.8 1.6~4.8m	空m3	TZJ6053004	2,260	
支柱支保 115日	10以下 49.0~58.8 4.8~7.8m	空m3	TZJ6053005	1,530	
支柱支保 115日	10以下 49.0~58.8 7.8~10.8m	空m3	TZJ6053006	1,290	
支柱支保 115日	13以下 49.0~58.8 1.8~4.8m	空m3	TZJ6053007	2,140	
支柱支保 115日	13以下 49.0~58.8 4.8~7.8m	空m3	TZJ6053008	1,500	
支柱支保 115日	13以下 49.0~58.8 7.8~10.8m	空m3	TZJ6053009	1,250	
支柱支保 修損費	7以下 19.6~29.4 1.5~4.6m	空m3	TZJ6057001	183	
支柱支保 修損費	7以下 19.6~29.4 4.6~7.6m	空m3	TZJ6057002	91.2	
支柱支保 修損費	7以下 19.6~29.4 7.6~10.6m	空m3	TZJ6057003	61.4	
支柱支保 修損費	7以下 29.4~39.2 1.5~4.6m	空m3	TZJ6057004	307	
支柱支保 修損費	7以下 29.4~39.2 4.6~7.6m	空m3	TZJ6057005	154	
支柱支保 修損費	7以下 29.4~39.2 7.6~10.6m	空m3	TZJ6057006	103.2	
支柱支保 修損費	7以下 39.2~49.0 1.5~4.6m	空m3	TZJ6057007	307	
支柱支保 修損費	7以下 39.2~49.0 4.6~7.6m	空m3	TZJ6057008	154	
支柱支保 修損費	7以下 39.2~49.0 7.6~10.6m	空m3	TZJ6057009	103.2	
支柱支保 修損費	7以下 49.0~58.8 1.5~4.6m	空m3	TZJ6057010	307	
支柱支保 修損費	7以下 49.0~58.8 4.6~7.6m	空m3	TZJ6057011	154	
支柱支保 修損費	7以下 49.0~58.8 7.6~10.6m	空m3	TZJ6057012	103.2	
支柱支保 修損費	10以下 19.6~29.4 1.6~4.8m	空m3	TZJ6057013	284	
支柱支保 修損費	10以下 19.6~29.4 4.8~7.8m	空m3	TZJ6057014	144	
支柱支保 修損費	10以下 19.6~29.4 7.8~10.8m	空m3	TZJ6057015	97.4	
支柱支保 修損費	10以下 29.4~39.2 1.6~4.8m	空m3	TZJ6057016	280	
支柱支保 修損費	10以下 29.4~39.2 4.8~7.8m	空m3	TZJ6057017	143	
支柱支保 修損費	10以下 29.4~39.2 7.8~10.8m	空m3	TZJ6057018	96.5	
支柱支保 修損費	10以下 39.2~49.0 1.6~4.8m	空m3	TZJ6057019	280	
支柱支保 修損費	10以下 39.2~49.0 4.8~7.8m	空m3	TZJ6057020	143	
支柱支保 修損費	10以下 39.2~49.0 7.8~10.8m	空m3	TZJ6057021	96.5	
支柱支保 修損費	10以下 49.0~58.8 1.6~4.8m	空m3	TZJ6057022	280	
支柱支保 修損費	10以下 49.0~58.8 4.8~7.8m	空m3	TZJ6057023	143	
支柱支保 修損費	10以下 49.0~58.8 7.8~10.8m	空m3	TZJ6057024	96.5	
支柱支保 修損費	13以下 19.6~29.4 1.8~4.8m	空m3	TZJ6057025	266	
支柱支保 修損費	13以下 19.6~29.4 4.8~7.8m	空m3	TZJ6057026	140	
支柱支保 修損費	13以下 19.6~29.4 7.8~10.8m	空m3	TZJ6057027	94.6	
支柱支保 修損費	13以下 29.4~39.2 1.8~4.8m	空m3	TZJ6057028	266	
支柱支保 修損費	13以下 29.4~39.2 4.8~7.8m	空m3	TZJ6057029	140	
支柱支保 修損費	13以下 29.4~39.2 7.8~10.8m	空m3	TZJ6057030	94.6	
支柱支保 修損費	13以下 39.2~49.0 1.8~4.8m	空m3	TZJ6057031	266	
支柱支保 修損費	13以下 39.2~49.0 4.8~7.8m	空m3	TZJ6057032	140	
支柱支保 修損費	13以下 39.2~49.0 7.8~10.8m	空m3	TZJ6057033	94.6	
支柱支保 修損費	13以下 49.0~58.8 1.8~4.8m	空m3	TZJ6057034	266	
支柱支保 修損費	13以下 49.0~58.8 4.8~7.8m	空m3	TZJ6057035	140	
支柱支保 修損費	13以下 49.0~58.8 7.8~10.8m	空m3	TZJ6057036	94.6	
足場損料(支承取替)	損耗費(支承取替工)	式	TZJ6060001	708	
足場損料(支承取替)	損料(支承取替用)	供用日	TZJ6060002	18	
仮囲い/仮設材損料	単管土中打込式 H=3.0m	供用日	TZJ6070001	138	
原板プラスト	原板プラストのみ	m2	TZJ6144001	82	
継ぎ施工費	IIw型	個所	TZJ6740000	7,470	
継ぎ施工費	II型	個所	TZJ6740001	6,120	
継ぎ施工費	IIIw型	個所	TZJ6740002	7,700	
継ぎ施工費	III型	個所	TZJ6740003	6,430	
継ぎ施工費	IVw型	個所	TZJ6740004	8,230	

名 称	規 格	単 位	コード	単 価	
				本 土	佐 渡
継ぎ施工費	IV型	個所	TZJ6740005	6,820	
継ぎ施工費	VI型	個所	TZJ6740006	7,970	
継ぎ施工費	VII型	個所	TZJ6740007	8,240	
継ぎ施工費	10H型(ハット)	個所	TZJ6740008	11,800	
継ぎ施工費	25H型(ハット)	個所	TZJ6740009	12,600	
継ぎ施工費	H250	個所	TZJ6740011	15,900	
継ぎ施工費	H300	個所	TZJ6740012	21,000	
継ぎ施工費	H350	個所	TZJ6740013	25,900	
継ぎ施工費	H400	個所	TZJ6740014	37,600	
チゼル 大型プレーカ	600~800kg級	本	TZJ6530001	物価資料	
チゼル	大型プレーカ(1300kg級)	本	TZJ6530002	物価資料	
呼吸用保護具	トンネル建設工事用	現場	TZJ4610001	*	
軌条設備損料	30kg/m	日・m	TZJ4541001	10.2	
軌道設備損料	30kg/m	日・m	TZJ4551001	20.4	

(18) 炭素繊維シート

名 称	規 格	単 位	コード	単 価	
				本 土	佐 渡
炭素繊維シート 繊維目付300g/m ²	引張1.9KN/mm ² 弾性540KN/mm ² 厚0.143mm	m ²	T7601	11,200	11,500
炭素繊維シート 繊維目付300g/m ²	引張1.9KN/mm ² 弾性640KN/mm ² 厚0.143mm	m ²	T7602	11,400	11,700
炭素繊維シート 繊維目付300g/m ²	引張2.4KN/mm ² 弾性440KN/mm ² 厚0.163mm	m ²	T7603	物価資料	9,010
炭素繊維シート 繊維目付300g/m ²	引張2.9KN/mm ² 弾性390KN/mm ² 厚0.165mm	m ²	T7604	物価資料	8,650

(19) その他橋梁資材

名 称	規 格	単 位	コード	単 価	
				本 土	佐 渡
シート系防水層		m ²	T8086	1,090	1,120
塗膜系防水層	溶剤型	m ²	T8087	1,260	1,290
塗膜防水材(填充材)	ゴムアスファルト系	kg	T8088	620	638
橋面導水材 スパイラルパイプ	φ18ステンレス製(φ18:外径)	m	T0301	1,040	1,070
橋面導水材 スパイラルパイプ	φ10樹脂製(φ10:内径)	m	T0302	590	607
エポキシ樹脂系接着剤	コンクリート打ち継用	kg	T8147	2,400	2,470
シール材	エポキシ	kg	TZJ4716001	1,840	
注入材	エポキシ	kg	TZJ4720001	2,320	
円形空洞型枠	D75 T=3.0	m	TZJ6002001	物価資料	
円形空洞型枠	D100 T=3.5	m	TZJ6002002	物価資料	
円形空洞型枠	D125 T=4.0	m	TZJ6002003	物価資料	
円形空洞型枠	D150 T=4.0	m	TZJ6002004	物価資料	
円形空洞型枠	D200 T=5.0	m	TZJ6002005	物価資料	

(20) トンネル資材

名 称	規 格	単 位	コード	単 価	
				本 土	佐 渡
トンネル用ケーブル支持具	TA85	個	TVJ1533001	物価資料	
一般用ケーブル受皿	15R ポリエチレン	個	TVJ1534001	物価資料	
一般用ケーブル受皿	25R ポリエチレン	個	TVJ1534002	物価資料	

10-4 土木資材 (河川・港湾資材)

(1) 捨石

名 称	規 格	単位	コード	単 価		
				本	土	佐 渡
捨石(二見港)	0.01~0.05t	m3	T6640			5,950
捨石(二見港)	0.03~0.2t	m3	T6641			6,150
捨石(二見港)	0.2~0.5t	m3	T6642			6,150
捨石(二見港)	1.0t	m3	T6643			6,350
捨石(二見港)	2.0t	m3	T6644			6,750
捨石(小木港)	0.01~0.05t	m3	T6645			5,850
捨石(小木港)	0.03~0.2t	m3	T6646			6,050
捨石(小木港)	0.2~0.5t	m3	T6647			6,050
捨石(小木港)	1.0t	m3	T6648			6,250
捨石(小木港)	2.0t	m3	T6649			6,650
捨石(羽茂港)	0.01~0.05t	m3	T6650			5,850
捨石(羽茂港)	0.03~0.2t	m3	T6651			6,050
捨石(羽茂港)	0.2~0.5t	m3	T6652			6,050
捨石(羽茂港)	1.0t	m3	T6653			6,250
捨石(羽茂港)	2.0t	m3	T6654			6,650
捨石(赤泊港)	0.01~0.05t	m3	T6655			5,850
捨石(赤泊港)	0.03~0.2t	m3	T6656			6,050
捨石(赤泊港)	0.2~0.5t	m3	T6657			6,050
捨石(赤泊港)	1.0t	m3	T6658			6,250
捨石(赤泊港)	2.0t	m3	T6659			6,650
捨石(両津港)	0.01~0.05t	m3	T6660			5,950
捨石(両津港)	0.03~0.2t	m3	T6661			6,150
捨石(両津港)	0.2~0.5t	m3	T6662			6,150
捨石(両津港)	1.0t	m3	T6663			6,350
捨石(両津港)	2.0t	m3	T6664			6,750
捨石(新潟港)	0.01~0.05t	m3	T6665			6,000
捨石(新潟港)	0.03~0.2t	m3	T6666			6,000
捨石(新潟港)	0.2~0.5t	m3	T6667			6,000
捨石(新潟港)	1.0t	m3	T6668			6,300
捨石(岩船港)	0.01~0.05t	m3	T6670			6,000
捨石(岩船港)	0.03~0.2t	m3	T6671			6,000
捨石(岩船港)	0.2~0.5t	m3	T6672			6,000
捨石(岩船港)	1.0t	m3	T6673			6,300
捨石(姫川港)	0.01~0.05t	m3	T6675			6,100
捨石(姫川港)	0.03~0.2t	m3	T6676			6,100
捨石(姫川港)	0.2~0.5t	m3	T6677			6,100
捨石(姫川港)	1.0t	m3	T6678			6,400
捨石(直江津港)	0.01~0.05t	m3	T6680			5,800
捨石(直江津港)	0.03~0.2t	m3	T6681			5,800
捨石(直江津港)	0.2~0.5t	m3	T6682			5,800
捨石(直江津港)	1.0t	m3	T6683			6,100
捨石(柏崎港)	0.01~0.05t	m3	T6685			5,800
捨石(柏崎港)	0.03~0.2t	m3	T6686			5,800
捨石(柏崎港)	0.2~0.5t	m3	T6687			5,800
捨石(柏崎港)	1.0t	m3	T6688			6,100
捨石(寺泊港)	0.01~0.05t	m3	T6690			5,900
捨石(寺泊港)	0.03~0.2t	m3	T6691			5,900
捨石(寺泊港)	0.2~0.5t	m3	T6692			5,900
捨石(寺泊港)	1.0t	m3	T6693			6,200
捨石(高千港)	0.01~0.05t	m3	T6695			6,000
捨石(高千港)	0.03~0.2t	m3	T6696			6,200
捨石(高千港)	0.2~0.5t	m3	T6697			6,200
捨石(高千港)	1.0t	m3	T6698			6,400
捨石(高千港)	2.0t	m3	T6699			6,800

1. 上記単価は、ガット船により直接海上投入するまでの単価である。
2. 潜水士の投入指示は単価に含まれない。

(2) 港湾用築堤マット

名 称	規 格	単位	コード	単 価	
				本 土	佐 渡
アスファルトマット	t=5cm	m2	T6500	8,000	8,600
アスファルトマット	t=7cm	m2	T6501	9,600	10,200
アスファルトマット	t=8cm	m2	T6502	10,400	11,000
アスファルトマット	t=5cm押抜強度1500kg以上	m2	T6504	10,000	10,600
アスファルトマット(摩擦増大)	t=8cm	m2	T6506	12,000	12,600
ポリエステル製不織布	引張強度 90kg/5cm以上	m2	T6549	910	955
合成繊維帆布	引張強度250kgf/3cm以上	m2	T6550	950	997
港湾築堤マット	ロータイプ 5t型線径5mm 1×1.5×2	組	TR4288	物価資料	27,700
港湾築堤マット	ロータイプ 10t型線径5mm 1×2×3	組	TR4289	物価資料	37,800

1. 上記アスファルトマット (T6500～T6506) の単価は、海上現場渡し単価である。
2. 上記アスファルトマット (T6500～T6506) の単価は、孔無しタイプである。
3. 上記不織布及び帆布 (T6549、T6550) の単価は、縫台および縫製加工代を含む。
4. 上記不織布及び帆布 (T6549、T6550) の敷込みは別途計上のこと。

(3) ふとんかご

名 称	規 格	単位	コード	単 価	
				本 土	佐 渡
フン籠(パネル式・亜鉛メッキ鉄線製)網目10cm	高40cm #10 (3.2mm) 幅120cm GS-3	m	T3441	物価資料	3,160
フン籠(パネル式・亜鉛メッキ鉄線製)網目10cm	高40cm #8 (4.0mm) 幅120cm GS-3	m	T3442	物価資料	3,820
フン籠(パネル式・亜鉛メッキ鉄線製)網目10cm	高48cm #10 (3.2mm) 幅120cm GS-3	m	T3444	物価資料	3,290
フン籠(パネル式・亜鉛メッキ鉄線製)網目10cm	高48cm #8 (4.0mm) 幅120cm GS-3	m	T3445	物価資料	3,990
フン籠(パネル式・亜鉛メッキ鉄線製)網目10cm	高64cm #10 (3.2mm) 幅120cm GS-3	m	T3447	3,380	3,540
フン籠(パネル式・亜鉛メッキ鉄線製)網目10cm	高64cm #8 (4.0mm) 幅120cm GS-3	m	T3448	4,120	4,320
フン籠(パネル式・亜鉛メッキ鉄線製)網目13cm	高40cm #10 (3.2mm) 幅120cm GS-3	m	T3450	物価資料	2,660
フン籠(パネル式・亜鉛メッキ鉄線製)網目13cm	高40cm #8 (4.0mm) 幅120cm GS-3	m	T3451	物価資料	3,240
フン籠(パネル式・亜鉛メッキ鉄線製)網目13cm	高50cm #10 (3.2mm) 幅120cm GS-3	m	T3453	物価資料	2,780
フン籠(パネル式・亜鉛メッキ鉄線製)網目13cm	高50cm #8 (4.0mm) 幅120cm GS-3	m	T3454	物価資料	3,380
フン籠(パネル式・亜鉛メッキ鉄線製)網目13cm	高60cm #10 (3.2mm) 幅120cm GS-3	m	T3456	物価資料	2,910
フン籠(パネル式・亜鉛メッキ鉄線製)網目13cm	高60cm #8 (4.0mm) 幅120cm GS-3	m	T3457	物価資料	3,540
フン籠(パネル式・亜鉛メッキ鉄線製)網目15cm	高40cm #10 (3.2mm) 幅120cm GS-3	m	T3459	物価資料	2,570
フン籠(パネル式・亜鉛メッキ鉄線製)網目15cm	高40cm #8 (4.0mm) 幅120cm GS-3	m	T3460	物価資料	3,080
フン籠(パネル式・亜鉛メッキ鉄線製)網目15cm	高50cm #10 (3.2mm) 幅120cm GS-3	m	T3462	物価資料	2,700
フン籠(パネル式・亜鉛メッキ鉄線製)網目15cm	高50cm #8 (4.0mm) 幅120cm GS-3	m	T3463	物価資料	3,250
フン籠(パネル式・亜鉛メッキ鉄線製)網目15cm	高60cm #10 (3.2mm) 幅120cm GS-3	m	T3465	物価資料	2,820
フン籠(パネル式・亜鉛メッキ鉄線製)網目15cm	高60cm #8 (4.0mm) 幅120cm GS-3	m	T3466	物価資料	3,400

1. 含銅鉄線は10%増、横菱形は15%増、縦菱形は10%増。

(4) 大型ふとんかご

名 称	規 格	単位	コード	単 価	
				本 土	佐 渡
大型フン籠(網目13cm)	高0.5×幅2×長2m φ13mm GS-5	枚	T3680	76,700	80,500
大型フン籠(網目13cm)	高0.5×幅2×長2m φ16mm GS-5	枚	T3681	86,400	90,700
大型フン籠(網目13cm)	高0.5×幅2×長3m φ13mm GS-5	枚	T3682	103,000	108,000
大型フン籠(網目13cm)	高0.5×幅2×長3m φ16mm GS-5	枚	T3683	117,000	122,000
大型フン籠(網目13cm)	高0.5×幅2×長4m φ13mm GS-5	枚	T3684	129,000	135,000
大型フン籠(網目13cm)	高0.5×幅2×長4m φ16mm GS-5	枚	T3685	147,000	154,000
大型フン籠(網目13cm)	高0.5×幅2×長5m φ13mm GS-5	枚	T3686	155,000	162,000
大型フン籠(網目13cm)	高0.5×幅2×長5m φ16mm GS-5	枚	T3687	175,000	183,000
大型フン籠(網目13cm)	高0.75×幅2×長2m φ13mm GS-5	枚	T3688	85,500	89,700
大型フン籠(網目13cm)	高0.75×幅2×長2m φ16mm GS-5	枚	T3689	97,000	101,000
大型フン籠(網目13cm)	高0.75×幅2×長3m φ13mm GS-5	枚	T3690	114,000	119,000
大型フン籠(網目13cm)	高0.75×幅2×長3m φ16mm GS-5	枚	T3691	130,000	136,000
大型フン籠(網目13cm)	高0.75×幅2×長4m φ13mm GS-5	枚	T3692	144,000	151,000
大型フン籠(網目13cm)	高0.75×幅2×長4m φ16mm GS-5	枚	T3693	162,000	170,000
大型フン籠(網目13cm)	高0.75×幅2×長5m φ13mm GS-5	枚	T3694	172,000	180,000
大型フン籠(網目13cm)	高0.75×幅2×長5m φ16mm GS-5	枚	T3695	194,000	203,000
大型フン籠(網目13cm)	高1×幅2×長2m φ13mm GS-5	枚	T3696	93,400	98,000
大型フン籠(網目13cm)	高1×幅2×長2m φ16mm GS-5	枚	T3697	106,000	111,000
大型フン籠(網目13cm)	高1×幅2×長3m φ13mm GS-5	枚	T3698	124,000	130,000
大型フン籠(網目13cm)	高1×幅2×長3m φ16mm GS-5	枚	T3699	141,000	148,000

1. 上記単価は、連結金具を含む。

名 称	規 格	単位	コード	単 価	
				本 土	佐 渡
大型フン籠(網目13cm)	高1×幅2×長4m φ13mm GS-5	枚	T3700	*	*
大型フン籠(網目13cm)	高1×幅2×長4m φ16mm GS-5	枚	T3701	*	*
大型フン籠(網目13cm)	高1×幅2×長5m φ13mm GS-5	枚	T3702	186,000	195,000
大型フン籠(網目13cm)	高1×幅2×長5m φ16mm GS-5	枚	T3703	209,000	219,000
大型フン籠(網目13cm)	高1.5×幅2×長2m φ13mm GS-5	枚	T3704	112,000	117,000
大型フン籠(網目13cm)	高1.5×幅2×長2m φ16mm GS-5	枚	T3705	125,000	131,000
大型フン籠(網目13cm)	高1.5×幅2×長3m φ13mm GS-5	枚	T3706	146,000	153,000
大型フン籠(網目13cm)	高1.5×幅2×長3m φ16mm GS-5	枚	T3707	164,000	172,000
大型フン籠(網目13cm)	高1.5×幅2×長4m φ13mm GS-5	枚	T3708	180,000	189,000
大型フン籠(網目13cm)	高1.5×幅2×長4m φ16mm GS-5	枚	T3709	205,000	215,000
大型フン籠(網目13cm)	高1.5×幅2×長5m φ13mm GS-5	枚	T3710	215,000	225,000
大型フン籠(網目13cm)	高1.5×幅2×長5m φ16mm GS-5	枚	T3711	241,000	253,000
大型フン籠(網目15cm)	高0.5×幅2×長2m φ13mm GS-5	枚	T3712	71,400	74,900
大型フン籠(網目15cm)	高0.5×幅2×長2m φ16mm GS-5	枚	T3713	81,100	85,100
大型フン籠(網目15cm)	高0.5×幅2×長3m φ13mm GS-5	枚	T3714	96,100	100,000
大型フン籠(網目15cm)	高0.5×幅2×長3m φ16mm GS-5	枚	T3715	110,000	115,000
大型フン籠(網目15cm)	高0.5×幅2×長4m φ13mm GS-5	枚	T3716	119,000	124,000
大型フン籠(網目15cm)	高0.5×幅2×長4m φ16mm GS-5	枚	T3717	139,000	145,000
大型フン籠(網目15cm)	高0.5×幅2×長5m φ13mm GS-5	枚	T3718	144,000	151,000
大型フン籠(網目15cm)	高0.5×幅2×長5m φ16mm GS-5	枚	T3719	166,000	174,000
大型フン籠(網目15cm)	高0.75×幅2×長2m φ13mm GS-5	枚	T3720	80,200	84,200
大型フン籠(網目15cm)	高0.75×幅2×長2m φ16mm GS-5	枚	T3721	91,700	96,200
大型フン籠(網目15cm)	高0.75×幅2×長3m φ13mm GS-5	枚	T3722	106,000	111,000
大型フン籠(網目15cm)	高0.75×幅2×長3m φ16mm GS-5	枚	T3723	121,000	127,000
大型フン籠(網目15cm)	高0.75×幅2×長4m φ13mm GS-5	枚	T3724	133,000	139,000
大型フン籠(網目15cm)	高0.75×幅2×長4m φ16mm GS-5	枚	T3725	153,000	160,000
大型フン籠(網目15cm)	高0.75×幅2×長5m φ13mm GS-5	枚	T3726	160,000	168,000
大型フン籠(網目15cm)	高0.75×幅2×長5m φ16mm GS-5	枚	T3727	182,000	191,000
大型フン籠(網目15cm)	高1×幅2×長2m φ13mm GS-5	枚	T3728	86,400	90,700
大型フン籠(網目15cm)	高1×幅2×長2m φ16mm GS-5	枚	T3729	物価資料	104,000
大型フン籠(網目15cm)	高1×幅2×長3m φ13mm GS-5	枚	T3730	114,000	119,000
大型フン籠(網目15cm)	高1×幅2×長3m φ16mm GS-5	枚	T3731	物価資料	139,000
大型フン籠(網目15cm)	高1×幅2×長4m φ13mm GS-5	枚	T3732	144,000	151,000
大型フン籠(網目15cm)	高1×幅2×長4m φ16mm GS-5	枚	T3733	164,000	172,000
大型フン籠(網目15cm)	高1×幅2×長5m φ13mm GS-5	枚	T3734	171,000	179,000
大型フン籠(網目15cm)	高1×幅2×長5m φ16mm GS-5	枚	T3735	197,000	206,000
大型フン籠(網目15cm)	高1.5×幅2×長2m φ13mm GS-5	枚	T3736	103,000	108,000
大型フン籠(網目15cm)	高1.5×幅2×長2m φ16mm GS-5	枚	T3737	116,000	121,000
大型フン籠(網目15cm)	高1.5×幅2×長3m φ13mm GS-5	枚	T3738	134,000	140,000
大型フン籠(網目15cm)	高1.5×幅2×長3m φ16mm GS-5	枚	T3739	154,000	161,000
大型フン籠(網目15cm)	高1.5×幅2×長4m φ13mm GS-5	枚	T3740	167,000	175,000
大型フン籠(網目15cm)	高1.5×幅2×長4m φ16mm GS-5	枚	T3741	191,000	200,000
大型フン籠(網目15cm)	高1.5×幅2×長5m φ13mm GS-5	枚	T3742	199,000	208,000
大型フン籠(網目15cm)	高1.5×幅2×長5m φ16mm GS-5	枚	T3743	226,000	237,000
大型フン籠(ユニット式):鉄筋径13mm・網目13cm	線径8mm 5種亜鉛メッキ	m ²	TR2530	物価資料	7,370
大型フン籠(ユニット式):鉄筋径13mm・網目15cm	線径8mm 5種亜鉛メッキ	m ²	TR2531	物価資料	6,800
大型フン籠(ユニット式):鉄筋径16mm・網目13cm	線径8mm 5種亜鉛メッキ	m ²	TR2532	物価資料	8,220
大型フン籠(ユニット式):鉄筋径16mm・網目15cm	線径8mm 5種亜鉛メッキ	m ²	TR2533	物価資料	7,650
ひし形金網(亜鉛メッキ)	φ4.0mm 網目40mm 内張用 GS-5同等品	m ²	TR5061	2,080	2,180

1. 上記単価は、連結金具を含む。

(5) じゃかご

名 称	規 格	単位	コード	単 価	
				本 土	佐 渡
鉄線蛇籠(網目10cm)	直径60cm #10(3.2mm) GS-3	m	T3633	物価資料	945
鉄線蛇籠(網目13cm)	直径45cm#6(5.0mm) GS-3	m	T3638	物価資料	1,200
鉄線蛇籠(網目13cm)	直径60cm #10(3.2mm) GS-3	m	T3639	物価資料	735
鉄線蛇籠(網目13cm)	直径60cm#6(5.0mm) GS-3	m	T3641	物価資料	1,560
鉄線蛇籠(網目15cm)	直径45cm#6(5.0mm) GS-3	m	T3644	物価資料	987
鉄線蛇籠(網目15cm)	直径60cm #10(3.2mm) GS-3	m	T3645	物価資料	630
鉄線蛇籠(網目15cm)	直径60cm#6(5.0mm) GS-3	m	T3647	物価資料	1,330
じゃかご	3.2 10×45cm GS-3	m	TZJ4002001	物価資料	693

名 称	規 格	単 位	コード	単 価	
				本 土	佐 渡
じゃかご	3.2 13×45cm GS-3	m	TZJ4002002	物価資料	556
じゃかご	3.2 15×45cm GS-3	m	TZJ4002003	物価資料	472
じゃかご	4.0 10×45cm GS-3	m	TZJ4002004	物価資料	987
じゃかご	4.0 10×60cm GS-3	m	TZJ4002005	物価資料	1,350
じゃかご	4.0 13×45cm GS-3	m	TZJ4002006	物価資料	777
じゃかご	4.0 13×60cm GS-3	m	TZJ4002007	物価資料	1,000
じゃかご	4.0 15×45cm GS-3	m	TZJ4002008	物価資料	640
じゃかご	4.0 15×60cm GS-3	m	TZJ4002009	物価資料	871

(6) かがマット

名 称	規 格	単 位	コード	単 価	
				本 土	佐 渡
かがマット(多段式)	W1.0×H0.5 a部 c部	m	T3431	物価資料	7,640
かがマット(多段式)	W1.0×H0.5 b部	m	T3432	物価資料	6,000
かがマット	H=30cm	m ²	TZJ4010001	物価資料	4,700
かがマット	H=50cm	m ²	TZJ4010002	物価資料	6,140

(7) 張りブロック

名 称	規 格	単 位	コード	単 価	
				本 土	佐 渡
ブロックマット	厚さ10cm 125kg/m ² 以上	m ²	T5276	物価資料	6,770
平ブロック	控120	m ²	TZJ2416003	物価資料	4,320

1. ブロックマット (T5276) の単価は、アンカーピンを含まない。

(8) 大型張りブロック

名 称	規 格	単 位	コード	単 価	
				本 土	佐 渡
大型平張ブロック	T=120mm, t=70mm	m ²	T2521	5,480	6,300
大型平張ブロック	T=200mm, t=150mm	m ²	T2522	9,260	10,600
大型平張ブロック	T=250mm, t=200mm	m ²	T2523	11,900	13,600
大型平張ブロック	T=150mm, t=100mm	m ²	T2524	7,180	8,250
大型平張自然ブロック	t=80mm	m ²	T2525	6,300	7,640
大型平張自然ブロック	t=100mm	m ²	T2526	7,920	9,610
大型平張自然ブロック	t=120mm	m ²	T2527	9,000	10,900
大型平張自然ブロック	t=150mm	m ²	T2528	9,720	11,700

(9) 大型連節ブロック

名 称	規 格	単 位	コード	単 価	
				本 土	佐 渡
大型連節ブロック	t=200mm ブロック質量150以上770kg/個以下	m ²	T2513	6,510	7,480
大型連節ブロック	t=250mm ブロック質量150以上770kg/個以下	m ²	T2514	7,010	8,060

(10) 連結ブロック

名 称	規 格	単 位	コード	単 価	
				本 土	佐 渡
異形ブロックの連結金具(シャックル)	16mm	個	T3604	580	609
異形ブロックの連結金具(シャックル)	19mm	個	T3605	910	955

(11) 間知ブロック

名 称	規 格	単 位	コード	単 価	
				本 土	佐 渡
間知ブロック	控350	個	TZJ2418001	物価資料	690
間知ブロック	控350	m ²	TZJ2418002	物価資料	6,900

(12) 井筒資材

名 称	規 格	単 位	コード	単 価	
				本 土	佐 渡
組立式井筒(3.5mA型)	1/3円 W=1340kg	個	T4876	95,000	114,000
組立式井筒(3.5mB型)	1/3円 W=1365kg	個	T4877	109,000	128,000

1. 地すべり土圧 10 t/m²
2. ボーリング機械の作業台取付用金具を含む。
3. 階段落下防護用蓋、バケット及びガイドレール振れ止め用金具等の取付用埋込カップラーを含む。

名 称	規 格	単位	コード	単 価	
				本 土	佐 渡
組立式井筒(3.5mC型)	1/3円 W=1665kg	個	T4878	522,000	580,000
セグメント S型 内径3.5m	1リング=S1(3ヶ)S2(2ヶ)S3(1ヶ)	m	T4890	502,000	540,000
セグメント S型 内径4.0m	1リング=S1(5ヶ)S2(1ヶ)S3(1ヶ)	m	T4891	668,000	728,000
井筒用蓋(Co製出入口鋼蓋・点検孔付)	φ 3.5m用 W=3920kg	組	T4894	448,000	510,000
井筒用蓋(Co製出入口鋼蓋・点検孔付)	φ 4.0m用 W=6540kg	組	T4895	630,000	710,000
防護柵5.0m×5.0m(メッキ)	956kg基礎コン230kg/個	式	T4900	640,000	714,000
階段(亜鉛メッキ仕上)	踊場付 179kg/4.5m	組	T4910	210,000	240,000
階段(亜鉛メッキ仕上)	13kg/m	m	T4911	15,000	17,000
コアチューブ(集排水ホーリング)	径64 L=1.5m	本	TZJ6446002	物価資料	
コアチューブ(集排水ホーリング)	径84 L=1.5m	本	TZJ6446004	物価資料	
コアチューブ(集排水ホーリング)	径99 L=1.5m	本	TZJ6446005	物価資料	
コアチューブ(集排水ホーリング)	径114 L=1.5m	本	TZJ6446006	物価資料	

1. 地すべり土圧 10 t/m²
2. ボーリング機械の作業台取付用金具を含む。
3. 階段落下防護用蓋、バケツ及びガイドレール振れ止め用金具等の取付用埋込カップラーを含む。

(13) 砂防・地すべり関連プレキャスト

名 称	規 格	単位	コード	単 価	
				本 土	佐 渡
I型プレキャスト集水柵(標準設計)	内空1080×1080×700 2分割	個	T0117	53,600	61,600
円形落差工ブロック	H=2.5m(付属品含む)	基	T6134	463,000	532,000
円形落差工ブロック	H=3.0m(付属品含む)	基	T6135	550,000	632,000
横ホーリング孔口ブロック	1500×480×900(6孔用)	個	T6225	149,000	170,000
横ホーリング孔口ブロック	2500×480×900(9孔用)	個	T6227	217,000	245,000

(14) 名板

名 称	規 格	単位	コード	単 価	
				本 土	佐 渡
堤防・護岸名板(刻印費含む)	ブロンズ 200×300×25	個	T5249	38,200	
堤防・護岸名板(字句刻経費含む)	ブロンズ 300×400×25	枚	T5252	76,500	
砂防流路工名板・急傾斜地名板	ブロンズ 300×300×30	枚	T5300	55,200	
集水井名板・横孔ホーリング名板	真ちゅう 200×300×3mm	枚	T5301	34,200	
砂防ダム名板	ブロンズ 400×550×30	個	T5303	120,000	
堤名板(軽合金・黒色焼付塗装)	260mm×170mm×10mm:コンクリート土留用	枚	TR2400	18,000	
堤名板(軽合金・黒色焼付塗装)	400mm×550mm×12mm:コンクリート治山ダム用	枚	TR2402	44,600	
堤名板(軽合金・取付板付・黒色焼付塗装)	260×170×10mm:二次製品土留・ナダレ柵工用	枚	TR2404	20,900	
堤名板(軽合金・取付板付・黒色焼付塗装)	400mm×550mm×12mm:二次製品治山ダム用	枚	TR2407	48,400	
堤名板(軽合金・黒色焼付塗装)	260mm×360mm×10mm:コンクリート土留用	枚	TR2408	24,700	
堤名板(軽合金・取付板付・黒色焼付塗装)	260mm×360mm×10mm:二次製品土留用	枚	TR2409	28,000	
工事名柱(山腹・海岸工用)	150cm×15cm×15cm4面文字入白ペンキ2回塗	本	TR2399	13,300	

1. 板、ポール、根かせを含む。
2. 字句刻経費含む。
3. 現場持込価格である。

(15) 砂防・地すべり・急傾斜関連標識

名 称	規 格	単位	コード	単 価	
				本 土	佐 渡
地すべり防止区域標識	(支柱白)	基	T5293	102,000	
急傾斜地崩壊危険区域標識	(支柱白)	基	T5294	102,000	
砂防指定地標識	1号標識(支柱白) アルミ板 t=2.0mm 封入レンズ型	基	T5295	102,000	
砂防指定地標識	2号標識(支柱白) アルミ板 t=2.0mm 封入レンズ型	基	T5296	25,200	
砂防指定地標識	3号標識(支柱白) アルミ板 t=2.0mm 封入レンズ型	基	T5297	92,500	

1. 板、ポール、根かせを含む。
2. 字句刻経費含む。
3. 現場持込価格である。

(16) その他河川資材

名 称	規 格	単位	コード	単 価	
				本 土	佐 渡
粗朶	L=2.7m~3.0m	束	T5261	1,170	1,320
柳粗朶	L=1.2m 周0.9m	束	T5262	1,830	1,990
帯梢(柵粗朶)	L=3m 元口2~3cm25本詰	束	T5263	2,850	3,130

名 称	規 格	単位	コード	単 価	
				本 土	佐 渡
袋詰め玉石用袋材	1t用	枚	T0101	6,800	7,480
袋詰め玉石用袋材	2t用	枚	T0102	物価資料	9,350
袋詰め玉石用袋材	3t用	枚	T0103	物価資料	15,200
袋詰め玉石用袋材	4t用	枚	T0104	物価資料	15,800
袋詰め玉石用袋材	1t用 強化型	枚	T0105	*	*
袋詰め玉石用袋材	2t用 強化型	枚	T0106	10,800	*
袋詰め玉石用袋材	3t用 強化型	枚	T0107	*	*
袋詰め玉石用袋材	4t用 強化型	枚	T0108	*	*

10-5 土木資材 (一般土木資材)

(1) 大型積ブロック

名 称	規 格	単位	コード	単 価	
				本 土	佐 渡
大型ブロック(IV型)積張用	L0.998×h0.5×w0.35	m ²	T2546	物価資料	8,740
大型ブロック(α型)積張用	L1.247×h0.8×w0.35	m ²	T2541	*	*
大型積ブロック(Ⅲ型)	L0.998×h1.0×w0.5 勾配積用	m ²	T2542	物価資料	14,300
大型積ブロック(Ⅲ型)	L0.998×h1.0×w0.7 勾配積用	m ²	T2543	物価資料	23,800
大型積ブロック(Ⅲ型)	L0.998×h1.0×w1.0 勾配積用	m ²	T2544	物価資料	28,800
大型積ブロック(Ⅲ型)	L0.998×h1.0×w1.5 勾配積用	m ²	T2545	物価資料	36,800
大型積ブロック(Ⅲ-改型)	h1000×L1500×w750 水平積用	個	T2547	物価資料	37,900
大型積ブロック(Ⅲ-改型)	h1000×L1500×w1000 水平積用	個	T2548	物価資料	48,000
大型積ブロック(Ⅲ-改型)	h1000×L1500×w1500 水平積用	個	T2549	物価資料	59,900
大型積ブロック(Ⅲ-改型)	h1000×L1500×w2000 水平積用	個	T2550	物価資料	82,600
大型積ブロック(Ⅲ-改型)	h1000×L1500×w2500 水平積用	個	T2551	物価資料	96,800

(2) 井桁ブロック

名 称	規 格	単位	コード	単 価	
				本 土	佐 渡
井桁ブロック(組合せ式) 1連 控幅1.00m		m ²	TR2319	22,400	25,700
井桁ブロック(組合せ式) 1連 控幅1.66m		m ²	TR2320	31,500	36,200
井桁ブロック(組合せ式) 1連 控幅2.32m		m ²	TR2321	44,700	51,400
井桁ブロック(組合せ式) 2連 控幅2.98m		m ²	TR2322	53,100	61,000

(3) 鋼製えん堤

名 称	規 格	単位	コード	単 価	
				本 土	佐 渡
鋼製組立枠	塗装仕上げ	t	TR2340	物価資料	370,000

1. 大型車で運搬できない現場は別途小型車(2t、4t車)補正を行う。

(4) コンクリート擁壁

名 称	規 格	単位	コード	単 価	
				本 土	佐 渡
プレキャストL型コンクリート擁壁	H=0.50m L=2.0m q=10kn/m ²	個	TR2770	10,400	11,900
プレキャストL型コンクリート擁壁	H=0.75m L=2.0m q=10kn/m ²	個	TR2777	13,600	15,600
プレキャストL型コンクリート擁壁	H=1.00m L=2.0m q=10kn/m ²	個	TR2771	20,000	23,000
プレキャストL型コンクリート擁壁	H=1.25m L=2.0m q=10kn/m ²	個	TR2778	25,600	29,400
プレキャストL型コンクリート擁壁	H=1.50m L=2.0m q=10kn/m ²	個	TR2772	33,500	38,500
プレキャストL型コンクリート擁壁	H=1.75m L=2.0m q=10kn/m ²	個	TR2779	42,300	48,600
プレキャストL型コンクリート擁壁	H=2.00m L=2.0m q=10kn/m ²	個	TR2773	50,900	58,500
プレキャストL型コンクリート擁壁	H=2.25m L=2.0m q=10kn/m ²	個	TR2780	66,000	75,900
プレキャストL型コンクリート擁壁	H=2.50m L=2.0m q=10kn/m ²	個	TR2774	75,700	87,000
プレキャストL型コンクリート擁壁	H=2.75m L=2.0m q=10kn/m ²	個	TR2781	92,100	105,000
プレキャストL型コンクリート擁壁	H=3.00m L=2.0m q=10kn/m ²	個	TR2775	106,000	121,000
プレキャストL型コンクリート擁壁	H=3.25m L=2.0m q=10kn/m ²	個	TR2782	154,000	177,000
プレキャストL型コンクリート擁壁	H=3.50m L=2.0m q=10kn/m ²	個	TR2776	155,000	178,000

1. 上記資材の設計条件

- (1) 内部摩擦角30°
- (2) 上載荷重10.0KN/m² (路肩まで載荷)
- (3) 背面盛土は擁壁天端と水平

2. 上記資材は北陸地方整備局発行の標準設計プレキャストL型擁壁ではない。

3. L型擁壁天端の傾斜加工費は含まない。

(5) 鉄止ブロック

名 称	規 格	単位	コード	単 価	
				本 土	佐 渡
鉄止ブロック	50cm	m	TNJ937	4,800	5,520
鉄止ブロック	75cm	m	TNJ938	9,180	10,500

(6) 厚肉地すべり抑止鋼管

名 称	規 格	単位	コード	単 価	
				本 土	佐 渡
地すべり抑止杭SCW490CF	φ 300～318.5×22～37mm	t	T3341	物価資料	250,000
地すべり抑止杭SCW490CF	φ 350～406.4×22～40mm	t	T3342	物価資料	220,000
地すべり抑止杭SCW490CF	φ 500～550×24～40mm	t	T3343	物価資料	230,000
充填材 発泡スチロール	加熱充填JISA-9511A種	m3	T7955	*	*

(7) 落石防止網

名 称	規 格	単位	コード	単 価	
				本 土	佐 渡
落石防止柵CO中メッキステール無	5本掛 ケーブル(金網3種)	m	TZJ4320007	物価資料	*
落石防止柵CO中メッキステール無	5本掛 中間支柱(Uボルト付)	本	TZJ4320008	物価資料	*
落石防止柵CO中メッキステール無	5本掛 端末支柱(索端金具付)	本	TZJ4320009	物価資料	*
落石防止柵CO中メッキステール無	6本掛 ケーブル(金網3種)	m	TZJ4320010	物価資料	*
落石防止柵CO中メッキステール無	6本掛 中間支柱(Uボルト付)	本	TZJ4320011	物価資料	*
落石防止柵CO中メッキステール無	6本掛 端末支柱(索端金具付)	本	TZJ4320012	物価資料	*
落石防止柵CO中メッキステール無	8本掛 ケーブル(金網3種)	m	TZJ4320013	物価資料	5,940
落石防止柵CO中メッキステール無	8本掛 中間支柱(Uボルト付)	本	TZJ4320014	物価資料	22,100
落石防止柵CO中メッキステール無	8本掛 端末支柱(索端金具付)	本	TZJ4320015	物価資料	141,000
落石防止柵CO中メッキステール無	9本掛 ケーブル(金網3種)	m	TZJ4320016	*	*
落石防止柵CO中メッキステール無	9本掛 中間支柱(Uボルト付)	本	TZJ4320017	*	*
落石防止柵CO中メッキステール無	9本掛 端末支柱(索端金具付)	本	TZJ4320018	*	*
落石防止柵CO中メッキステール無	11本掛ケーブル(金網3種)	m	TZJ4320019	*	*
落石防止柵CO中メッキステール無	11本掛中間支柱(Uボルト付)	本	TZJ4320020	*	*
落石防止柵CO中メッキステール無	11本掛端末支柱(索端金具)	本	TZJ4320021	*	*
落石防止柵CO中メッキステール無	13本掛ケーブル(金網3種)	m	TZJ4320022	*	*
落石防止柵CO中メッキステール無	13本掛中間支柱(Uボルト付)	本	TZJ4320023	*	*
落石防止柵CO中メッキステール無	13本掛端末支柱(索端金具付)	本	TZJ4320024	*	*
落石防止柵 中間支柱	柵高1.50m(Uボルト付) メッキ	本	TZJ4321001	物価資料	15,400
落石防止柵 中間支柱	柵高2.00m(Uボルト付) メッキ	本	TZJ4321002	物価資料	19,000
落石防止柵 中間支柱	柵高2.50m(Uボルト付) メッキ	本	TZJ4321003	物価資料	22,100
落石防止柵 中間支柱	柵高3.00m(Uボルト付) メッキ	本	TZJ4321004	物価資料	*
落石防止柵 中間支柱	柵高3.50m(Uボルト付) メッキ	本	TZJ4321005	*	*
落石防止柵 中間支柱	柵高4.00m(Uボルト付) メッキ	本	TZJ4321006	*	*
落石防止網部材 金網	Z-GS3 4.0×50mm	m2	TZJ4332002	物価資料	1,380
落石防止網部材 金網	Z-GS3 3.2×50mm	m2	TZJ4332003	物価資料	885
落石防止網部材 金網	Z-GS3 2.6×50mm	m2	TZJ4332004	物価資料	638
落石防止網部材 金網	Z-GS4 5.0×50mm	m2	TZJ4332005	物価資料	2,240
落石防止網部材 金網	Z-GS4 4.0×50mm	m2	TZJ4332006	物価資料	1,460
落石防止網部材 金網	Z-GS4 3.2×50mm	m2	TZJ4332007	物価資料	937
落石防止網部材 金網	Z-GS7 5.0×50mm	m2	TZJ4332008	物価資料	2,460
落石防止網部材 金網	Z-GS7 4.0×50mm	m2	TZJ4332009	物価資料	1,650
落石防止網部材 金網	Z-GS7 3.2×50mm	m2	TZJ4332010	物価資料	1,160
落石防止網部材 金網	Z-GS7 2.6×50mm	m2	TZJ4332011	物価資料	844
落石防止網部材	岩盤用アンカー径22×1000	本	TZJ4333005	物価資料	3,650
落石防止網部材	COアンカー 径25×1000	本	TZJ4333006	*	*
落石防止網部材	COアンカー 径22×1000	本	TZJ4333007	*	*
落石防止網部材	羽根付アンカー径25×1500	本	TZJ4333008	物価資料	4,790
落石防止網部材	組立アンカー 径25×1500	組	TZJ4333009	物価資料	11,600
落石防止網部材	ロープ 径18	m	TZJ4334001	物価資料	432
落石防止網部材	ロープ 径16	m	TZJ4334002	物価資料	350
落石防止網部材	ロープ 径14	m	TZJ4334003	物価資料	278
落石防止網部材	ロープ 径12	m	TZJ4334004	物価資料	226
落石防止網部材	クロスクリップ 径16用	個	TZJ4335001	物価資料	576
落石防止網部材	クロスクリップ 径12用	個	TZJ4335002	物価資料	525
落石防止網部材	ワイヤークリップ 径16用	個	TZJ4336001	物価資料	*

名 称	規 格	単位	コード	単 価	
				本 土	佐 渡
落石防止網部材	ワイヤーネット 径12用	個	TZJ4336002	物価資料	*
落石防止網部材	結合コイル4.0×70×300	個	TZJ4337001	物価資料	236
落石防止網部材	結合コイル3.2×50×300	個	TZJ4337002	物価資料	185

(8) 落石防護柵

名 称	規 格	単位	コード	単 価	
				本 土	佐 渡
ケーブル(18mm 5本掛)	従来型 塗装仕上げ 亜鉛メッキ カラーネット含む	m	T4649	物価資料	*
ケーブル(18mm 6本掛)	従来型 塗装仕上げ 亜鉛メッキ カラーネット含む	m	T4651	物価資料	*
ケーブル(18mm 8本掛)	従来型 塗装仕上げ 亜鉛メッキ カラーネット含む	m	T4653	*	*
ケーブル(18mm 9本掛)	従来型 塗装仕上げ 亜鉛メッキ カラーネット含む	m	T4655	*	*
中間支柱(5本掛用)	従来型 塗装仕上げ 200×100×5.5-2200	本	T4662	物価資料	*
中間支柱(6本掛用)	従来型 塗装仕上げ 200×100×5.5-2750	本	T4663	物価資料	*
中間支柱(8本掛用)	従来型 塗装仕上げ 200×100×5.5-3300	本	T4664	*	*
中間支柱(9本掛用)	従来型 塗装仕上げ 200×100×5.5-3800	本	T4665	*	*
端末支柱(5本掛用)	従来型 塗装仕上げ L=2200mm 索端金具付	本	T4672	物価資料	*
端末支柱(6本掛用)	従来型 塗装仕上げ L=2750mm 索端金具付	本	T4673	物価資料	*
端末支柱(8本掛用)	従来型 塗装仕上げ L=3300mm 索端金具付	本	T4674	*	*
端末支柱(9本掛用)	従来型 塗装仕上げ L=4000mm 索端金具付	本	T4675	*	*
落石防止柵(金網・ロープ)	柵高1.00m 3本掛	m	TN4635	*	*
落石防止柵(金網・ロープ)	柵高1.25m 4本掛	m	TN4636	*	*

(9) 防風柵

名 称	規 格	単位	コード	単 価	
				本 土	佐 渡
有孔折板防風柵(支柱)	H-100・L=1.75m H=1.5m用 亜鉛メッキ	本	TR2380	12,200	12,500
有孔折板防風柵(支柱)	H-100・L=2.33m H=2.0m用 亜鉛メッキ	本	TR2381	16,200	16,600
有孔折板防風柵(支柱)	H-100・L=3.50m H=3.0m用 亜鉛メッキ	本	TR2382	24,300	25,000
有孔折板防風柵(パネル)	t-1.6×300×2960mm 遮蔽率60% 亜鉛メッキ	枚	TR2383	5,620	5,780
有孔折板防風柵(取付ボルト・ナット)	M8×25(ワッシャー込み) 遮蔽率60% 亜鉛メッキ	組	TR2384	112	115

(10) なだれ防止柵

名 称	規 格	単位	コード	単 価	
				本 土	佐 渡
雪崩予防柵(H鋼SS400)	角形鋼管STKR400メッキ品	t	T4681	345,000	352,000
雪崩予防柵(H鋼SM490Y)	角形鋼管STKR400メッキ品	t	T4682	357,000	364,000
雪崩予防柵	塗装仕上げ	t	TR2395	物価資料	387,000
雪崩予防柵	亜鉛メッキ処理	t	TR2396	物価資料	457,000

1. T4681及びT4682の価格は、工場渡し製品とする。
2. T4681及びT4682の構造は、新潟県土木部標準設計図集による。
3. TR2395及びTR2396の価格は現場渡しであり、大型車で運搬できない現場は別途小型車(2t、4t車)補正を行う。
4. TR2395及びTR2396の構造は、新潟県林業土木工事標準図集による。

(11) コルゲートパイプ

名 称	規 格	単位	コード	単 価	
				本 土	佐 渡
コルゲートパイプ 円形 I 型	300×1.6mm メッキ仕上げ	m	TR3300	物価資料	6,550
コルゲートパイプ 円形 I 型	300×2.0mm メッキ仕上げ	m	TR3301	物価資料	7,610
コルゲートパイプ 円形 I 型	400×1.6mm メッキ仕上げ	m	TR3303	物価資料	7,970
コルゲートパイプ 円形 I 型	400×2.0mm メッキ仕上げ	m	TR3304	物価資料	9,380
コルゲートパイプ 円形 I 型	400×2.7mm メッキ仕上げ	m	TR3305	物価資料	11,200
コルゲートパイプ 円形 I 型	600×1.6mm メッキ仕上げ	m	TR3306	物価資料	10,900
コルゲートパイプ 円形 I 型	600×2.0mm メッキ仕上げ	m	TR3307	物価資料	12,800
コルゲートパイプ 円形 I 型	600×2.7mm メッキ仕上げ	m	TR3308	物価資料	15,700
コルゲートパイプ 円形 I 型	600×3.2mm メッキ仕上げ	m	TR3309	物価資料	18,400
コルゲートパイプ 円形 I 型	800×1.6mm メッキ仕上げ	m	TR3310	物価資料	14,400
コルゲートパイプ 円形 I 型	800×2.7mm メッキ仕上げ	m	TR3312	物価資料	20,300
コルゲートパイプ 円形 I 型	800×3.2mm メッキ仕上げ	m	TR3313	物価資料	23,800
コルゲートパイプ 円形 I 型	1000×1.6mm メッキ仕上げ	m	TR3315	物価資料	17,400
コルゲートパイプ 円形 I 型	1000×2.0mm メッキ仕上げ	m	TR3316	物価資料	20,600
コルゲートパイプ 円形 I 型	1000×3.2mm メッキ仕上げ	m	TR3318	物価資料	29,000
コルゲートパイプ 円形 I 型	1000×4.0mm メッキ仕上げ	m	TR3319	物価資料	36,000

名 称	規 格	単位	コード	単 価	
				本 土	佐 渡
コルゲートパイプ 円形 I 型	800×2.0mm メッキ仕上げ	m	TR3320	物価資料	16,900
コルゲートパイプ 円形 I 型	800×4.0mm メッキ仕上げ	m	TR3321	物価資料	29,500
コルゲートパイプ 円形 I 型	1000×2.7mm メッキ仕上げ	m	TR3322	物価資料	24,700
バックリング(コルゲートパイプ円形 I 型)	径300mm:パイプ延長1m当り換算単価	m	TR3473	物価資料	1,480
バックリング(コルゲートパイプ円形 I 型)	径400mm:パイプ延長1m当り換算単価	m	TR3474	物価資料	1,670
バックリング(コルゲートパイプ円形 I 型)	径600mm:パイプ延長1m当り換算単価	m	TR3475	物価資料	2,070
バックリング(コルゲートパイプ円形 I 型)	径800mm:パイプ延長1m当り換算単価	m	TR3476	物価資料	2,480
バックリング(コルゲートパイプ円形 I 型)	径1000mm:パイプ延長1m当り換算単価	m	TR3477	物価資料	2,870
角度管 加工費	1型(円周加工延長当たり)	m	TR3493	物価資料	

(12) コルゲートU字フリューム

名 称	規 格	単位	コード	単 価	
				本 土	佐 渡
コルゲートフリューム(A型)	板厚1.6mm 350×350 メッキ	m	TR2790	物価資料	5,810
コルゲートフリューム(A型)	板厚1.6mm 400×400 メッキ	m	TR2791	物価資料	6,800
コルゲートフリューム(A型)	板厚1.6mm 450×450 メッキ	m	TR2792	物価資料	7,430
コルゲートフリューム(A型)	板厚1.6mm 500×500 メッキ	m	TR2793	物価資料	8,240
コルゲートフリューム(A型)	板厚1.6mm 550×550 メッキ	m	TR2794	物価資料	9,040
コルゲートフリューム(A型)	板厚1.6mm 600×600 メッキ	m	TR2795	物価資料	9,670
コルゲートフリューム(A型)	板厚1.6mm 650×650 メッキ	m	TR2796	物価資料	10,700
コルゲートフリューム(A型)	板厚1.6mm 700×700 メッキ	m	TR2797	物価資料	11,200
コルゲートフリューム(A型)	板厚1.6mm 750×750 メッキ	m	TR2798	物価資料	12,200
コルゲートフリューム(A型)	板厚2.0mm 350×350 メッキ	m	TR2799	物価資料	6,890
コルゲートフリューム(A型)	板厚2.0mm 400×400 メッキ	m	TR2800	物価資料	7,870
コルゲートフリューム(A型)	板厚2.0mm 450×450 メッキ	m	TR2801	物価資料	8,960
コルゲートフリューム(A型)	板厚2.0mm 500×500 メッキ	m	TR2802	物価資料	9,670
コルゲートフリューム(A型)	板厚2.0mm 550×550 メッキ	m	TR2803	物価資料	10,700
コルゲートフリューム(A型)	板厚2.0mm 600×600 メッキ	m	TR2804	物価資料	11,700
コルゲートフリューム(A型)	板厚2.0mm 650×650 メッキ	m	TR2805	物価資料	12,400
コルゲートフリューム(A型)	板厚2.0mm 700×700 メッキ	m	TR2806	物価資料	13,500
コルゲートフリューム(A型)	板厚2.0mm 750×750 メッキ	m	TR2807	物価資料	14,400
コルゲートフリューム(B型)	板厚1.6mm 800×450 メッキ	m	TR2820	物価資料	8,600
コルゲートフリューム(B型)	板厚1.6mm 800×750 メッキ	m	TR2821	物価資料	11,300
コルゲートフリューム(B型)	板厚1.6mm 900×800 メッキ	m	TR2822	物価資料	12,500
コルゲートフリューム(B型)	板厚1.6mm 1000×600 メッキ	m	TR2823	物価資料	11,000
コルゲートフリューム(B型)	板厚1.6mm 1000×850 メッキ	m	TR2824	物価資料	13,600
コルゲートフリューム(B型)	板厚1.6mm 1100×900 メッキ	m	TR2825	物価資料	14,700
コルゲートフリューム(B型)	板厚1.6mm 1200×700 メッキ	m	TR2826	物価資料	13,100
コルゲートフリューム(B型)	板厚1.6mm 1200×950 メッキ	m	TR2827	物価資料	15,700
コルゲートフリューム(B型)	板厚1.6mm 1300×1000 メッキ	m	TR2828	物価資料	16,800
コルゲートフリューム(B型)	板厚1.6mm 1400×800 メッキ	m	TR2829	物価資料	15,200
コルゲートフリューム(B型)	板厚1.6mm 1400×1050 メッキ	m	TR2830	物価資料	17,900
コルゲートフリューム(B型)	板厚2.0mm 800×450 メッキ	m	TR2831	物価資料	9,760
コルゲートフリューム(B型)	板厚2.0mm 800×750 メッキ	m	TR2832	物価資料	13,500
コルゲートフリューム(B型)	板厚2.0mm 900×800 メッキ	m	TR2833	物価資料	15,000
コルゲートフリューム(B型)	板厚2.0mm 1000×600 メッキ	m	TR2834	物価資料	13,000
コルゲートフリューム(B型)	板厚2.0mm 1000×850 メッキ	m	TR2835	物価資料	15,900
コルゲートフリューム(B型)	板厚2.0mm 1100×900 メッキ	m	TR2836	物価資料	17,300
コルゲートフリューム(B型)	板厚2.0mm 1200×700 メッキ	m	TR2837	物価資料	15,500
コルゲートフリューム(B型)	板厚2.0mm 1200×950 メッキ	m	TR2838	物価資料	18,600
コルゲートフリューム(B型)	板厚2.0mm 1300×1000 メッキ	m	TR2839	物価資料	19,900
コルゲートフリューム(B型)	板厚2.0mm 1400×800 メッキ	m	TR2840	物価資料	18,000
コルゲートフリューム(B型)	板厚2.0mm 1400×1050 メッキ	m	TR2841	物価資料	21,100
ストラット	A-350×350	本	TR2860	物価資料	515
ストラット	A-400×400	本	TR2861	物価資料	566
ストラット	A-450×450	本	TR2862	物価資料	628
ストラット	A-500×500	本	TR2863	物価資料	679
ストラット	A-550×550	本	TR2864	物価資料	731
ストラット	A-600×600	本	TR2865	物価資料	782
ストラット	A-650×650	本	TR2866	物価資料	854
ストラット	A-700×700	本	TR2867	物価資料	906
ストラット	A-750×750	本	TR2868	物価資料	947

名 称	規 格	単位	コード	単 価	
				本 土	佐 渡
ストラット	B-800×450	m	TR2869	物価資料	947
ストラット	B-800×750	m	TR2870	物価資料	947
ストラット	B-900×800	m	TR2871	物価資料	1,070
ストラット	B-1000×600	m	TR2872	物価資料	1,170
ストラット	B-1000×850	m	TR2873	物価資料	1,170
ストラット	B-1100×900	m	TR2874	物価資料	1,250
ストラット	B-1200×700	m	TR2875	物価資料	1,360
ストラット	B-1200×950	m	TR2876	物価資料	1,360
ストラット	B-1300×1000	m	TR2877	物価資料	1,480
ストラット	B-1400×800	m	TR2878	物価資料	1,570
ストラット	B-1400×1050	m	TR2879	物価資料	1,570
パッキング	A-350×350(フリューム1m当り単価)	m	TR2890	物価資料	412
パッキング	A-400×400(フリューム1m当り単価)	m	TR2891	物価資料	442
パッキング	A-500×500(フリューム1m当り単価)	m	TR2892	物価資料	566
パッキング	A-600×600(フリューム1m当り単価)	m	TR2893	物価資料	679
パッキング	A-700×700(フリューム1m当り単価)	m	TR2894	物価資料	782
パッキング	B-800×750(フリューム1m当り単価)	m	TR2896	物価資料	834
パッキング	B-900×800(フリューム1m当り単価)	m	TR2897	物価資料	844
パッキング	B-1000×850(フリューム1m当り単価)	m	TR2898	物価資料	916
サイドアングル	フリューム長当り両側単価	m	TR2895	物価資料	2,160
ポリエチレン角型U字溝	直壁タイプ240	m	T3745	物価資料	5,800
ポリエチレン角型U字溝	直壁タイプ300	m	T3797	物価資料	7,960
ポリエチレン角型U字溝	直壁タイプ400	m	T3798	物価資料	9,670
ポリエチレン角型U字溝	直壁タイプ500	m	T3746	物価資料	12,800
ポリエチレン角型U字溝	直壁タイプ600	m	T3747	物価資料	17,900
ポリエチレン角型U字溝	直壁タイプ800	m	T3748	物価資料	26,800
ポリエチレン角型U字溝	直壁タイプ1000	m	T3749	物価資料	38,400
ポリエチレン角型U字溝エルボ	300用45°	個	T3750	34,900	36,600
ポリエチレン角型U字溝エルボ	400用45°	個	T3751	42,400	44,500
ポリエチレン角型U字溝エルボ	500用45°	個	T3752	54,900	57,600
ポリエチレン角型U字溝エルボ	300用90°	個	T3753	38,800	40,700
ポリエチレン角型U字溝エルボ	400用90°	個	T3754	47,000	49,300
ポリエチレン角型U字溝エルボ	500用90°	個	T3755	61,000	64,000
ポリエチレン角型U字溝エルボ	300用縦断エルボ角度指定	個	T3756	27,900	29,200
ポリエチレン角型U字溝エルボ	400用縦断エルボ角度指定	個	T3757	33,900	35,500
ポリエチレン角型U字溝エルボ	500用縦断エルボ角度指定	個	T3758	43,900	46,000

(13) 合成樹脂排水材

名 称	規 格	単位	コード	単 価	
				本 土	佐 渡
高密度ポリエチレン管(ダブル構造)	内面平滑外面波付き二重構造 φ150	m	TN2601	物価資料	1,260
高密度ポリエチレン管(ダブル構造)	内面平滑外面波付き二重構造 φ200	m	TN2602	物価資料	1,960
高密度ポリエチレン管(ダブル構造)	内面平滑外面波付き二重構造 φ250	m	TN2603	物価資料	2,720
高密度ポリエチレン管(ダブル構造)	内面平滑外面波付き二重構造 φ300	m	TN2604	物価資料	3,940
高密度ポリエチレン管(ダブル構造)	内面平滑外面波付き二重構造 φ350	m	TN2605	物価資料	5,640
高密度ポリエチレン管(ダブル構造)	内面平滑外面波付き二重構造 φ400	m	TN2606	物価資料	7,000
高密度ポリエチレン管(ダブル構造)	内面平滑外面波付き二重構造 φ450	m	TN2607	物価資料	8,870
高密度ポリエチレン管(ダブル構造)	内面平滑外面波付き二重構造 φ500	m	TN2608	物価資料	10,400
高密度ポリエチレン管(ダブル構造)	内面平滑外面波付き二重構造 φ600	m	TN2609	物価資料	14,200
高密度ポリエチレン管(ダブル構造)	ソケット φ150	個	TN2611	2,100	2,240
高密度ポリエチレン管(ダブル構造)	ソケット φ200	個	TN2612	2,780	2,970
高密度ポリエチレン管(ダブル構造)	ソケット φ250	個	TN2613	4,210	4,500
高密度ポリエチレン管(ダブル構造)	ソケット φ300	個	TN2614	4,820	5,150
高密度ポリエチレン管(ダブル構造)	ソケット φ350	個	TN2615	6,320	6,760
高密度ポリエチレン管(ダブル構造)	ソケット φ400	個	TN2616	6,930	7,410
高密度ポリエチレン管(ダブル構造)	ソケット φ450	個	TN2617	8,560	9,150
高密度ポリエチレン管(ダブル構造)	ソケット φ500	個	TN2618	11,500	12,300
高密度ポリエチレン管(ダブル構造)	ソケット φ600	個	TN2619	14,200	15,100
高密度ポリエチレン管(ダブル構造)	異形ソケット 200×150	個	TN2621	17,000	18,100
高密度ポリエチレン管(ダブル構造)	異形ソケット 250×200	個	TN2622	19,900	21,200
高密度ポリエチレン管(ダブル構造)	異形ソケット 300×250	個	TN2623	26,200	28,000
高密度ポリエチレン管(ダブル構造)	異形ソケット 350×300	個	TN2624	36,300	38,800

名 称	規 格	単位	コード	単 価	
				本 土	佐 渡
高密度ポリエチレン管(ダブル構造)	異形ソケット 400×350	個	TN2625	39,600	42,300
高密度ポリエチレン管(ダブル構造)	異形ソケット 450×400	個	TN2626	46,200	49,400
高密度ポリエチレン管(ダブル構造)	異形ソケット 500×450	個	TN2627	54,800	58,600
高密度ポリエチレン管(ダブル構造)	異形ソケット 600×500	個	TN2628	75,100	80,300
高密度ポリエチレン管(ダブル構造)	ゴム支管(支管:ポリ管) 250×150	個	TN2631	9,940	10,600
高密度ポリエチレン管(ダブル構造)	ゴム支管(支管:ポリ管) 300×150	個	TN2632	9,940	10,600
高密度ポリエチレン管(ダブル構造)	ゴム支管(支管:ポリ管) 350×150	個	TN2633	9,940	10,600
高密度ポリエチレン管(ダブル構造)	ゴム支管(支管:ポリ管) 400×150	個	TN2634	9,940	10,600
高密度ポリエチレン管(ダブル構造)	ゴム支管(支管:ポリ管) 450×150	個	TN2635	9,940	10,600
高密度ポリエチレン管(ダブル構造)	ゴム支管(支管:ポリ管) 500×150	個	TN2636	10,500	11,200
高密度ポリエチレン管(ダブル構造)	ゴム支管(支管:ポリ管) 600×150	個	TN2637	10,500	11,200
硬質ポリ吸・集水管(暗渠用-薄肉)	呼径 50 外径 54.0 有効長4000	m	TN8390	物価資料	181
硬質ポリ吸・集水管(暗渠用-薄肉)	呼径 60 外径 64.4 有効長4000	m	TN8391	物価資料	246
硬質ポリ吸・集水管(暗渠用-薄肉)	呼径 75 外径 80.0 有効長4000	m	TN8392	物価資料	326
硬質ポリ吸・集水管(暗渠用-薄肉)	呼径100 外径106.0 有効長4000	m	TN8393	物価資料	535
硬質ポリ吸・集水管(暗渠用-薄肉)	呼径125 外径131.6 有効長4000	m	TN8394	物価資料	716
硬質ポリ吸・集水管(暗渠用-薄肉)	呼径150 外径157.6 有効長4000	m	TN8395	物価資料	984
硬質ポリ吸・集水管(暗渠用-薄肉)	呼径200 外径209.0 有効長4000	m	TN8396	物価資料	1,640
硬質ポリ吸・集水管(暗渠用-薄肉)	呼径250 外径261.0 有効長4000	m	TN8397	物価資料	2,500
硬質ポリ吸・集水管(暗渠用-薄肉)	呼径300 外径312.0 有効長4000	m	TN8398	物価資料	3,370
暗渠排水用 硬質ポリ製継手	エルボD50	個	TN8408	211	225
暗渠排水用 硬質ポリ製継手	エルボD60	個	TN8409	372	398
暗渠排水用 硬質ポリ製継手	エルボD75	個	TN8410	576	616
暗渠排水用 硬質ポリ製継手	エルボD100	個	TN8411	1,000	1,070
暗渠排水用 硬質ポリ製継手	エルボD125	個	TN8412	1,750	1,870
暗渠排水用 硬質ポリ製継手	エルボD150	個	TN8413	2,190	2,340
暗渠排水用 硬質ポリ製継手	エルボD200	個	TN8414	6,570	7,020
暗渠排水用 硬質ポリ製継手	エルボD250	個	TN8415	9,270	9,910
暗渠排水用 硬質ポリ製継手	エルボD300	個	TN8416	13,900	14,800
暗渠排水用 硬質ポリ製継手	チーズD50	個	TN8417	284	303
暗渠排水用 硬質ポリ製継手	チーズD60	個	TN8418	445	476
暗渠排水用 硬質ポリ製継手	チーズD75	個	TN8419	715	765
暗渠排水用 硬質ポリ製継手	チーズD100	個	TN8420	1,510	1,610
暗渠排水用 硬質ポリ製継手	チーズD125	個	TN8421	2,700	2,880
暗渠排水用 硬質ポリ製継手	チーズD150	個	TN8422	3,500	3,740
暗渠排水用 硬質ポリ製継手	チーズD200	個	TN8423	6,780	7,250
暗渠排水用 硬質ポリ製継手	チーズD250	個	TN8424	10,200	10,900
暗渠排水用 硬質ポリ製継手	チーズD300	個	TN8425	15,500	16,500
地すべり用暗渠排水パイプ	φ 200mm有孔ポリエチレン製	m	T3794	物価資料	1,820
地すべり用暗渠排水パイプ	φ 300mm有孔ポリエチレン製	m	T3795	物価資料	3,380

(14) 合成樹脂網

名 称	規 格	単位	コード	単 価	
				本 土	佐 渡
合成樹脂網(荒目)	メッシュタイププラスチック系ネット	m ²	TN4807	物価資料	819
合成樹脂網(細目)	メッシュタイププラスチック系ネット	m ²	TN4808	物価資料	420
合成樹脂網	メッシュタイププラスチック系しがらネット 網目3mm	m ²	TN4809	物価資料	924

(15) 軟弱地盤安定・吸い出し防止・洗掘防止材

名 称	規 格	単位	コード	単 価	
				本 土	佐 渡
吸出防止材(合繊不織布)	t=10mm 引張強度9.8KN/m	m ²	T3419	物価資料	567
吸出防止材(合繊不織布)	t=10mm 引張強度117~196N/5cm	m ²	T3420	物価資料	441
吸出防止材(ヤシ繊維系不織布)	t=10mm	m ²	TR5368	物価資料	462

1. 河川護岸に用いる場合は、引張強度9.8kN/m 以上を用いること。

(16) 土木シート・土木遮水シート

名 称	規 格	単位	コード	単 価	
				本 土	佐 渡
土木安定シート 吸出し防止	t=3.0~3.3mm	m ²	TN9118	物価資料	2,850
土木安定シート 吸出し防止	t=4.6~5.0mm	m ²	TN9119	物価資料	4,700
土木安定シート 吸出し防止	t=20mm	m ²	TN9120	物価資料	850

名 称	規 格	単 位	コード	単 価	
				本 土	佐 渡
土木安定シート 吸出し防止	t=30mm	m ²	TN9121	物価資料	1,130
土木安定シート 軟弱地盤安定	厚0.37mm	m ²	TN9111	物価資料	178
土木安定シート 軟弱地盤安定	厚0.39mm	m ²	TN9112	物価資料	189
土木安定シート 軟弱地盤安定	厚0.50mm	m ²	TN9113	物価資料	231
土木安定シート 軟弱地盤安定	厚1.1mm	m ²	TN9114	物価資料	220
土木安定シート 軟弱地盤安定	厚1.1~1.3mm	m ²	TN9115	物価資料	262
土木安定シート 軟弱地盤安定	厚1.4~1.5mm	m ²	TN9116	物価資料	325
土木安定シート 軟弱地盤安定	厚2.0~2.1mm	m ²	TN9117	物価資料	378
合成ゴムシート(遮水シート)	加硫ゴム系シート 厚1.0mm	m ²	TN4827	物価資料	1,490
合成ゴムシート(遮水シート)	加硫ゴム系シート 厚1.5mm	m ²	TN4828	物価資料	1,840
吸出防止材	不織布(ヤシ繊維系) t=20mm	m ²	T3840	物価資料	850
吸出防止材	不織布(ヤシ繊維系) t=30mm	m ²	T3841	物価資料	1,130
被覆シート(野芝種子吹付工専用)	t=0.03mm,100m巻,有孔径1.8mm(全面有孔)	m ²	T2450	35*	
養生マット	t=5mm	m ²	T7951	*	*
養生マット	1.0×30m×12	m ²	TZJ4730001	物価資料	*
遮水シート	厚1.0+10.0mm	m ²	TZJ4740001	物価資料	2,140
止水シート	t=1mm	m ²	T5269	物価資料	924
防水シート	軟質塩化ビニルシート t=0.5mm	m ²	T3839	物価資料	462
防水シート	軟質塩化ビニルシート t=1.0mm	m ²	T9105	物価資料	924
防水シート	ゴム化アスファルト 厚3.2	m ²	TZJ6205001	1,260	1,320
防水シート(NATM)	0.8mm+3.0mm	m ²	TZJ4604002	物価資料	1,290
保護ボード	アスファルト系 厚10	m ²	TZJ6207001	975	1,020

(17) ウイープホール

名 称	規 格	単 位	コード	単 価	
				本 土	佐 渡
ウイープホール	φ50mm×150mm	個	TN4835	*	*
ウイープホール	φ50mm×200mm	個	TN4836	*	*
ウイープホール	φ50mm×250mm	個	TN4837	*	*
ウイープホール	φ50mm×300mm	個	TN4838	*	*
ウイープホール	φ50mm×350mm	個	TN4839	*	*
ウイープホール	φ50mm×400mm	個	TN4840	*	*
ウイープホール	φ50mm×450mm	個	TN4841	*	*
ウイープホール	φ50mm×500mm	個	TN4842	*	*
ウイープホール φ75mm	長200mm	個	TN9127	物価資料	1,540
ウイープホール φ100mm	長200mm	個	TN9128	物価資料	2,890
ウイープホール φ125mm	長200mm	個	TN9129	物価資料	3,480
ウイープホール(鋼矢板用)	φ50mm	個	TNJ125	1,610	1,690
ボックスフィルタ KM型	300×300×250mm	個	TN4830	物価資料	1,190
ウイープホール用フィルタ	φ50	個	TN4833	物価資料	*

(18) ベントナイト

名 称	規 格	単 位	コード	単 価	
				本 土	佐 渡
ベントナイト	#200 25kg/袋	袋	T4860	物価資料	860
ベントナイト	#200	t	T5259	物価資料	34,400
ベントナイト	#250 25kg/袋	袋	TZJ4710001	物価資料	992

(19) 止水剤

名 称	規 格	単 位	コード	単 価	
				本 土	佐 渡
止水セメント		kg	TZJ2005001	物価資料	472

(20) 泥水調整剤・減摩剤

名 称	規 格	単 位	コード	単 価	
				本 土	佐 渡
マッドオイル		リットル	T2941	物価資料	950
ハイゲル		kg	T2942	物価資料	2,430
テルセロース	泥水用CMC相当	kg	T2943	物価資料	990
粘土	(下水道推進工専用)	kg	T2944	40	39
マッドオイル		リットル	TZJ7200001	物価資料	950
ハイゲル		kg	TZJ7200002	物価資料	2,430

名 称	規 格	単位	コード	単 価	
				本 土	佐 渡
CMC		kg	TZJ7200003	物価資料	990
添加材	スーサーKM5	kg	TZJ7200004	物価資料	2,680

(21) 止水板

名 称	規 格	単位	コード	単 価	
				本 土	佐 渡
塩ビ止水板	FF 150×5	m	TN4820	物価資料	762
塩ビ止水板	FF 200×5	m	TZJ4752001	物価資料	988
塩ビ止水板	FC 200×5	m	TZJ4752004	物価資料	1,000
塩ビ止水板	CF 150×5	m	TN4814	物価資料	824
塩ビ止水板	CF 200×5	m	TZJ4752006	物価資料	1,090
塩ビ止水板	CF 300×7	m	TZJ4752011	物価資料	2,270
塩ビ止水板	CC 150×5	m	TN4815	物価資料	824
塩ビ止水板	CC 200×5	m	TZJ4752013	物価資料	1,010
塩ビ止水板	CC 300×7	m	TZJ4752017	物価資料	2,150
塩ビ止水板	UC 300×7	m	TZJ4752022	物価資料	2,520
止水板(ゴム製)	幅300mm 厚12.5mm φ30mm	m	TN4824	物価資料	7,720

(22) 目地板

名 称	規 格	単位	コード	単 価	
				本 土	佐 渡
瀝青質目地板	厚10mm	m2	TZJ4150001	物価資料	1,760
瀝青質目地板	厚20mm	m2	TZJ4150002	物価資料	3,520
瀝青繊維質目地板	厚10mm	m2	TZJ4152001	物価資料	1,130
瀝青繊維質目地板	厚20mm	m2	TZJ4152002	物価資料	2,260
目地板	ゴム発泡体 t=10mm 硬度30以上	m2	TZJ4154004	物価資料	1,220
目地板	ゴム発泡体 t=20mm 硬度30以上	m2	TZJ4154005	物価資料	2,450
目地板	ゴム発泡体 t=10mm 硬度50以上	m2	TN4788	物価資料	2,260
目地板	ゴム発泡体 t=20mm 硬度50以上	m2	TN4790	物価資料	4,530
樹脂発泡体目地板	厚10mm 15倍	m2	TZJ4156005	物価資料	997
樹脂発泡体目地板	厚10mm 30倍	m2	TZJ4156006	物価資料	714
樹脂発泡体目地板	厚20mm 15倍	m2	TZJ4156008	物価資料	1,990
樹脂発泡体目地板	厚20mm 30倍	m2	TZJ4156009	物価資料	1,420

(23) 産業用火薬(工場渡卸商価格)

名 称	規 格	単位	コード	単 価	
				本 土	佐 渡
電気雷管	6号瞬発 脚線3.0m(小口)	個	TZJ4768016	*	

(24) コンクリート岩盤破砕器・他

名 称	規 格	単位	コード	単 価	
				本 土	佐 渡
コンクリート・岩盤破砕器	CCR 径28×60g(大口)	セット	TZJ4764003	*	*
コンクリート・岩盤破砕器	CCR 径28×60g(小口)	セット	TZJ4764004	*	*

(25) 産業用火薬

名 称	規 格	単位	コード	単 価	
				本 土	佐 渡
産業用火薬	2号榎(大口)	kg	TZJ4760009	1,400	
産業用火薬	2号榎(小口)	kg	TZJ4760012	物価資料	
産業用火薬	AN-FOバラ物(大口)	kg	TZJ4760021	457	
産業用火薬	AN-FOバラ物(小口)	kg	TZJ4760024	物価資料	
火薬	2号榎	kg	TR5369	物価資料	2,020
火薬	3号桐	kg	TR5370	物価資料	2,000
雷管	瞬発電気雷管 線長3.0m	個	TR5371	物価資料	526
含水爆薬(ゲル状)	スライ 200g(大口)	kg	TZJ4766005	1,380	1,600

10-6 土木資材 (農業用資材)

(1) 鉄筋コンクリートベンチフリューム

名 称	規 格	単位	コード	単 価	
				本 土	佐 渡
ベンチフリューム1種 200	200×150×2000	本	T2570	物価資料	2,340
ベンチフリューム1種 250	250×175×2000	本	T2571	物価資料	2,660
ベンチフリューム1種 300	300×200×2000	本	T2572	物価資料	3,350
ベンチフリューム1種 350	350×235×2000	本	T2573	物価資料	4,270
ベンチフリューム1種 400	400×260×2000	本	T2574	物価資料	5,470
ベンチフリューム1種 450	450×295×2000	本	T2575	物価資料	6,070
ベンチフリューム1種 500	500×320×2000	本	T2576	物価資料	7,720
ベンチフリューム1種 550	550×355×2000	本	T2577	物価資料	8,600
ベンチフリューム1種 600	600×380×2000	本	T2578	物価資料	9,010
ベンチフリューム1種 650	650×415×2000	本	T2579	物価資料	10,300
ベンチフリューム1種 700	700×440×2000	本	T2580	物価資料	11,900
ベンチフリューム1種 800	800×490×2000	本	T2581	物価資料	15,000
ベンチフリューム1種 900	900×550×2000	本	T2582	物価資料	17,500
ベンチフリューム1種1000	1000×600×2000	本	T2583	物価資料	19,300
ベンチフリューム1種 200	200×150×1000	本	T2590	物価資料	1,420
ベンチフリューム1種 250	250×175×1000	本	T2591	物価資料	1,510
ベンチフリューム1種 300	300×200×1000	本	T2592	物価資料	2,020
ベンチフリューム1種 350	350×235×1000	本	T2593	物価資料	2,660
ベンチフリューム1種 400	400×260×1000	本	T2594	物価資料	3,350
ベンチフリューム1種 450	450×295×1000	本	T2595	物価資料	3,680
ベンチフリューム1種 500	500×320×1000	本	T2596	物価資料	4,550
ベンチフリューム1種 550	550×355×1000	本	T2597	物価資料	5,060
ベンチフリューム1種 600	600×380×1000	本	T2598	物価資料	5,290
ベンチフリューム1種 650	650×415×1000	本	T2599	物価資料	6,070
ベンチフリューム1種 700	700×440×1000	本	T2600	物価資料	7,080
ベンチフリューム1種 800	800×490×1000	本	T2601	物価資料	8,410
ベンチフリューム1種 900	900×550×1000	本	T2602	物価資料	10,800
ベンチフリューム1種1000	1000×600×1000	本	T2603	物価資料	11,500

(2) ベンチフリュームボックス

名 称	規 格	単位	コード	単 価	
				本 土	佐 渡
ベンチフリュームボックス	300型 L=1000 T-25	本	T6870	9,180	10,900
ベンチフリュームボックス	350型 L=1000 T-25	本	T6871	10,000	11,900
ベンチフリュームボックス	400型 L=1000 T-25	本	T6872	12,500	14,900
ベンチフリュームボックス	450型 L=1000 T-25	本	T6873	13,900	16,500
ベンチフリュームボックス	500型 L=1000 T-25	本	T6874	16,500	19,600
ベンチフリュームボックス	550型 L=1000 T-25	本	T6875	19,100	22,700
ベンチフリュームボックス	600型 L=1000 T-25	本	T6876	20,300	24,100
ベンチフリュームボックス	700型 L=1000 T-25	本	T6877	35,100	41,800
ベンチフリュームボックス	800型 L=1000 T-25	本	T6878	41,400	49,300
ベンチフリュームボックス	900型 L=1000 T-25	本	T6879	48,800	58,100
ベンチフリュームボックス	1000型 L=1000 T-25	本	T6880	57,500	68,500

(3) 鉄筋コンクリートベンチフリューム暗渠 (新潟県農地部規格)

名 称	規 格	単位	コード	単 価	
				本 土	佐 渡
ベンチフリューム暗渠(県規格)	200×1000	本	TN8521	2,040	2,340
ベンチフリューム暗渠(県規格)	250×1000	本	TN8522	2,720	3,120
ベンチフリューム暗渠(県規格)	300×1000	本	TN8523	3,270	3,760
ベンチフリューム暗渠(県規格)	350×1000	本	TN8524	4,500	5,170
ベンチフリューム暗渠(県規格)	400×1000	本	TN8525	5,560	6,390
ベンチフリューム暗渠(県規格)	450×1000	本	TN8526	6,460	7,420
ベンチフリューム暗渠(県規格)	500×1000	本	TN8527	7,310	8,400
ベンチフリューム暗渠(県規格)	550×1000	本	TN8528	8,670	9,970
ベンチフリューム暗渠(県規格)	600×1000	本	TN8529	9,090	10,400
ベンチフリューム暗渠(県規格)	650×1000	本	TN8530	10,900	12,500
ベンチフリューム暗渠(県規格)	700×1000	本	TN8531	11,900	13,600
ベンチフリューム暗渠(県規格)	800×1000	本	TN8532	14,500	16,600

名 称	規 格	単位	コード	単 価	
				本 土	佐 渡
ベンチリ्यूーム暗渠(県規格)	900×1000	本	TN8533	17,700	20,300
ベンチリ्यूーム暗渠(県規格)	1000×1000	本	TN8534	20,900	24,000
ベンチリ्यूーム暗渠(県規格)	200×2000	本	TNJ531	3,950	4,700
ベンチリ्यूーム暗渠(県規格)	250×2000	本	TNJ532	5,350	6,370
ベンチリ्यूーム暗渠(県規格)	300×2000	本	TNJ533	6,540	7,780
ベンチリ्यूーム暗渠(県規格)	350×2000	本	TNJ534	9,010	10,700
ベンチリ्यूーム暗渠(県規格)	400×2000	本	TNJ535	10,800	12,800
ベンチリ्यूーム暗渠(県規格)	450×2000	本	TNJ536	12,400	14,800
ベンチリ्यूーム暗渠(県規格)	500×2000	本	TNJ537	14,000	16,600

(4) 鉄筋コンクリートベンチリ्यूーム暗渠用蓋(新潟県農地部規格)

名 称	規 格	単位	コード	単 価	
				本 土	佐 渡
ベンチリ्यूーム暗渠蓋(県規格)	200 T-4	枚	TN8551	1,100	1,260
ベンチリ्यूーム暗渠蓋(県規格)	250 T-4	枚	TN8552	1,270	1,460
ベンチリ्यूーム暗渠蓋(県規格)	300 T-4	枚	TN8553	1,530	1,750
ベンチリ्यूーム暗渠蓋(県規格)	350 T-4	枚	TN8554	1,870	2,150
ベンチリ्यूーム暗渠蓋(県規格)	400 T-4	枚	TN8555	2,420	2,780
ベンチリ्यूーム暗渠蓋(県規格)	450 T-4	枚	TN8556	2,800	3,220
ベンチリ्यूーム暗渠蓋(県規格)	500 T-4	枚	TN8557	3,010	3,460
ベンチリ्यूーム暗渠蓋(県規格)	550 T-4	枚	TN8543	3,480	4,000
ベンチリ्यूーム暗渠蓋(県規格)	600 T-4	枚	TN8544	3,650	4,190
ベンチリ्यूーム暗渠蓋(県規格)	650 T-4	枚	TN8545	4,330	4,970
ベンチリ्यूーム暗渠蓋(県規格)	700 T-4	枚	TN8546	4,880	5,610
ベンチリ्यूーム暗渠蓋(県規格)	800 T-4	枚	TN8547	5,140	5,910
ベンチリ्यूーム暗渠蓋(県規格)	900 T-4	枚	TN8548	5,990	6,880
ベンチリ्यूーム暗渠蓋(県規格)	1000 T-4	枚	TN8549	6,840	7,860
ベンチリ्यूーム暗渠蓋(県規格)	200 T-14	枚	TN8536	1,100	1,260
ベンチリ्यूーム暗渠蓋(県規格)	250 T-14	枚	TN8537	1,270	1,460
ベンチリ्यूーム暗渠蓋(県規格)	300 T-14	枚	TN8538	1,530	1,750
ベンチリ्यूーム暗渠蓋(県規格)	350 T-14	枚	TN8539	1,870	2,150
ベンチリ्यूーム暗渠蓋(県規格)	400 T-14	枚	TN8540	2,500	2,870
ベンチリ्यूーム暗渠蓋(県規格)	450 T-14	枚	TN8541	3,010	3,460
ベンチリ्यूーム暗渠蓋(県規格)	500 T-14	枚	TN8542	3,480	4,000
ベンチリ्यूーム暗渠蓋(県規格)	550 T-14	枚	TN8558	4,330	4,970
ベンチリ्यूーム暗渠蓋(県規格)	600 T-14	枚	TN8559	4,590	5,270
ベンチリ्यूーム暗渠蓋(県規格)	650 T-14	枚	TN8560	5,270	6,060
ベンチリ्यूーム暗渠蓋(県規格)	700 T-14	枚	TN8561	6,670	7,670
ベンチリ्यूーム暗渠蓋(県規格)	800 T-14	枚	TN8562	7,310	8,400
ベンチリ्यूーム暗渠蓋(県規格)	900 T-14	枚	TN8563	9,260	10,600
ベンチリ्यूーム暗渠蓋(県規格)	1000 T-14	枚	TN8564	10,400	11,900

(5) 鉄筋コンクリートベンチリ्यूーム改良型(BFB)

名 称	規 格	単位	コード	単 価	
				本 土	佐 渡
ベンチリ्यूーム改良型(BFB)	250×250×1000	本	TN8581	1,550	1,850
ベンチリ्यूーム改良型(BFB)	300×300×1000	本	TN8582	2,250	2,670
ベンチリ्यूーム改良型(BFB)	350×350×1000	本	TN8583	3,280	3,910
ベンチリ्यूーム改良型(BFB)	400×400×1000	本	TN8584	3,730	4,430
ベンチリ्यूーム改良型(BFB)	450×450×1000	本	TN8585	4,710	5,610
ベンチリ्यूーム改良型(BFB)	500×500×1000	本	TN8586	5,080	6,060
ベンチリ्यूーム改良型(BFB)	600×600×1000	本	TN8587	6,760	8,060
ベンチリ्यूーム改良型(BFB)	700×700×1000	本	TN8588	8,520	10,100
ベンチリ्यूーム改良型(BFB)	800×800×1000	本	TN8589	10,500	12,500
ベンチリ्यूーム改良型(BFB)	900×900×1000	本	TN8590	13,300	15,800
ベンチリ्यूーム改良型(BFB)	1000×1000×1000	本	TN8591	15,500	18,500
ベンチリ्यूーム改良型(BFB)	250×250×2000	本	TN8595	3,070	3,650
ベンチリ्यूーム改良型(BFB)	300×300×2000	本	TN8596	4,460	5,320
ベンチリ्यूーム改良型(BFB)	350×350×2000	本	TN8597	6,230	7,420
ベンチリ्यूーム改良型(BFB)	400×400×2000	本	TN8598	7,330	8,740
ベンチリ्यूーム改良型(BFB)	450×450×2000	本	TN8599	8,930	10,600
ベンチリ्यूーム改良型(BFB)	500×500×2000	本	TN8600	9,510	11,300

名 称	規 格	単位	コード	単 価	
				本 土	佐 渡
ベンチリウム改良型(BFB)	600×600×2000	本	TN8601	12,700	15,100
ベンチリウム改良型(BFB)	700×700×2000	本	TN8602	17,300	20,500
ベンチリウム改良型(BFB)	800×800×2000	本	TN8603	19,800	23,500
ベンチリウム改良型(BFB)	900×900×2000	本	TN8604	25,200	30,000
ベンチリウム改良型(BFB)	1000×1000×2000	本	TN8605	29,300	34,900

(6) 長尺ベンチリウム

名 称	規 格	単位	コード	単 価	
				本 土	佐 渡
長尺ベンチリウム I型	300×200×5000	本	TN8501	物価資料	8,400
長尺ベンチリウム I型	400×260×5000	本	TN8502	物価資料	13,600
長尺ベンチリウム I型	500×320×5000	本	TN8503	物価資料	19,500
長尺ベンチリウム I型	600×380×5000	本	TN8504	物価資料	22,300
長尺ベンチリウム I型	800×490×5000	本	TN8505	物価資料	34,500
長尺ベンチリウム I型	1000×600×5000	本	TN8506	物価資料	48,900
長尺ベンチリウム II型	300×300×5000	本	TN8606	物価資料	11,900
長尺ベンチリウム II型	400×400×5000	本	TN8607	物価資料	19,600
長尺ベンチリウム II型	500×500×5000	本	TN8608	物価資料	25,500
長尺ベンチリウム II型	600×600×5000	本	TN8609	物価資料	34,300
長尺ベンチリウム II型	800×800×5000	本	TN8610	物価資料	53,400
長尺ベンチリウム II型	1000×1000×5000	本	TN8611	物価資料	83,800

(7) 鉄筋コンクリート分水柵

名 称	規 格	単位	コード	単 価	
				本 土	佐 渡
コンクリート分水柵	I型上 500×60×530mm	個	T2800	6,840	7,860
コンクリート分水柵	I型中 500×60×300mm	個	T2801	3,770	4,330
コンクリート分水柵	I型下 500×60×550mm	個	T2802	7,670	8,820
コンクリート分水柵	II型上 750×80×700mm	個	T2803	16,800	19,300
コンクリート分水柵	II型中 750×80×300mm	個	T2804	7,510	8,630
コンクリート分水柵	II型下 750×80×720mm	個	T2805	20,900	24,000
コンクリート分水柵	III型上 1000×100×915mm	個	T2806	38,000	43,700
コンクリート分水柵	III型中 1000×100×300mm	個	T2807	15,900	18,200
コンクリート分水柵	III型下 1000×100×985mm	個	T2808	47,300	54,300
コンクリート分水柵	IV型上 1400×1400×1200mm	個	TN8619	86,300	99,200
コンクリート分水柵	IV型下 1400×1400×1170mm	個	TN8620	98,700	113,000
排水リウム用分水柵	I型 850×850×700mm	個	TNJ251	26,300	30,200
排水リウム用分水柵	II型 1100×1100×1000mm	個	TNJ252	48,800	56,100
用水落差工A型	103kg	個	TNL241	3,100	3,560
用水落差工B型	133kg	個	TNL242	4,410	5,070
用水落差工C型	181kg	個	TNL243	5,850	6,720
田区分水工A型(県規格)	700×700×720	個	TNL246	10,600	12,100
田区分水工B型(県規格)	500×500×720	個	TNL247	8,140	9,360
田区分水工D型	600×600×820	個	TNL251	10,600	12,100
田区排水柵H700程度	100kg以上	kg	TNL248	*	*
田区排水柵H570程度	100kg未満	kg	TNL249	*	*

(8) 鉄筋コンクリートベンチリウム蓋

名 称	規 格	単位	コード	単 価	
				本 土	佐 渡
鉄筋コンクリートベンチリウム用蓋	BF200 T-4	枚	T2620	1,350	1,610
鉄筋コンクリートベンチリウム用蓋	BF300 T-4	枚	T2621	2,090	2,480
鉄筋コンクリートベンチリウム用蓋	BF400 T-4	枚	T2622	3,150	3,760
鉄筋コンクリートベンチリウム用蓋	BF500 T-4	枚	T2623	4,420	5,270
鉄筋コンクリートベンチリウム用蓋	BF600 T-4	枚	T2624	4,870	5,800
鉄筋コンクリートベンチリウム用蓋	BF700 T-4	枚	T2625	5,530	6,580
鉄筋コンクリートベンチリウム用蓋	BF800 T-4	枚	T2626	6,880	8,210
鉄筋コンクリートベンチリウム用蓋	BF900 T-4	枚	T2627	7,950	9,470
鉄筋コンクリートベンチリウム用蓋	BF1000 T-4	枚	T2628	8,770	10,400

(9) 柵板(旧新潟県農地部規格)

名 称	規 格	単位	コード	単 価	
				本 土	佐 渡
柵板(旧県規格)1-1	50×400	枚	TNL111	1,750	2,010
柵板(旧県規格)1-2	60×400	枚	TNL112	2,090	2,400
柵板(旧県規格)1-3	70×400	枚	TNL113	2,510	2,880
柵板(旧県規格)2-1	50×300	枚	TNL114	1,330	1,520
柵板(旧県規格)2-2	60×300	枚	TNL115	1,660	1,900
柵板(旧県規格)2-3	70×300	枚	TNL116	1,900	2,180
柵板(旧県規格)1-4	70×400	枚	TNL117	2,940	3,380

(10) 排水フリューム(新潟県農地部規格)

名 称	規 格	単位	コード	単 価	
				本 土	佐 渡
排水フリューム(2m)(県規格)	300×300	本	TNJ599	4,690	5,460
排水フリューム(2m)(県規格)	400×300	本	TNJ600	6,520	7,590
排水フリューム(2m)(県規格)	400×400	本	TNJ601	7,780	9,050
排水フリューム(2m)(県規格)	500×400	本	TNJ602	8,870	10,300
排水フリューム(2m)(県規格)	600×400	本	TNJ604	11,800	13,600
排水フリューム(2m)(県規格)	600×500	本	TNJ605	12,200	14,200
排水フリューム(2m)(県規格)	600×600	本	TNJ606	12,600	14,600
排水フリューム(2m)(県規格)	800×600	本	TNJ613	19,100	22,100
排水フリューム(2m)(県規格)	800×800	本	TNJ614	20,800	24,200
排水フリューム(2m)(県規格)	1000×800	本	TNJ620	27,300	31,700
排水フリューム(2m)(県規格)	1000×1000	本	TNJ621	29,400	34,200
排水フリューム(2m)(県規格)	1000×1200	本	TNJ622	35,400	41,100
排水フリューム(2m)(県規格)	1000×1300	本	TNJ623	36,200	42,000
排水フリューム(2m)(県規格)	1000×1500	本	TNJ625	39,000	45,400
排水フリューム(2m)(県規格)	1000×1700	本	TNJ626	41,400	48,100
排水フリューム(2m)(県規格)	1000×1900	本	TNJ627	43,500	50,600
排水フリューム(2m)(県規格)	1000×2000	本	TNJ628	44,600	51,800
排水フリューム(2m)(県規格)	1200×1200	本	TNJ631	47,700	55,500
排水フリューム(2m)(県規格)	1200×1300	本	TNJ632	48,900	56,900
排水フリューム(2m)(県規格)	1200×1500	本	TNJ634	52,100	60,600
排水フリューム(2m)(県規格)	1200×1700	本	TNJ635	55,000	64,000
排水フリューム(2m)(県規格)	1200×1900	本	TNJ636	57,800	67,200
排水フリューム(2m)(県規格)	1200×2000	本	TNJ637	59,100	68,700
排水フリューム(2m)(県規格)	1200×2200	本	TNJ638	62,100	72,200
排水フリューム(2m)(県規格)	1400×1500	本	TNJ643	67,300	78,300
排水フリューム(2m)(県規格)	1400×1800	本	TNJ644	72,200	83,900
排水フリューム(2m)(県規格)	1400×2000	本	TNJ646	75,400	87,600
排水フリューム(2m)(県規格)	1400×2200	本	TNJ647	79,000	91,800
排水フリューム(2m)(県規格)	1400×2400	本	TNJ648	82,300	95,600
排水フリューム(2m)(県規格)	1500×1500	本	TNJ652	76,100	88,500
排水フリューム(2m)(県規格)	1500×1800	本	TNJ653	81,600	94,900

(11) 水路用L形(新潟県農地部規格)

名 称	規 格	単位	コード	単 価	
				本 土	佐 渡
水路用RC L形ブロック(県規格)	I種 高1000mm 長2.0m	個	TN3357	25,800	29,600
水路用RC L形ブロック(県規格)	II種 高1000mm 長2.0m	個	TN3358	27,900	32,000
水路用RC L形ブロック(県規格)	III種 高1000mm 長2.0m	個	TN3359	30,500	35,000
水路用RC L形ブロック(県規格)	I種 高1200mm 長2.0m	個	TN3360	29,700	34,100
水路用RC L形ブロック(県規格)	II種 高1200mm 長2.0m	個	TN3361	32,500	37,300
水路用RC L形ブロック(県規格)	III種 高1200mm 長2.0m	個	TN3362	35,300	40,500
水路用RC L形ブロック(県規格)	I種 高1400mm 長2.0m	個	TN3363	37,700	43,300
水路用RC L形ブロック(県規格)	II種 高1400mm 長2.0m	個	TN3364	41,400	47,600
水路用RC L形ブロック(県規格)	III種 高1400mm 長2.0m	個	TN3365	50,600	58,100
水路用RC L形ブロック(県規格)	I種 高1600mm 長2.0m	個	TN3366	53,800	61,800
水路用RC L形ブロック(県規格)	II種 高1600mm 長2.0m	個	TN3367	59,300	68,100
水路用RC L形ブロック(県規格)	I種 高1800mm 長2.0m	個	TN3368	64,100	73,700
水路用RC L形ブロック(県規格)	II種 高1800mm 長2.0m	個	TN3369	70,800	81,400
水路用RC L形ブロック(県規格)	I種 高2000mm 長2.0m	個	TN3370	90,400	103,000
水路用RC L形ブロック(県規格)	II種 高2000mm 長2.0m	個	TN3371	99,800	114,000

名 称	規 格	単位	コード	単 価	
				本 土	佐 渡
水路用RC L形ブロック(県規格)	I種 高2200mm 長2.0m	個	TN3372	104,000	119,000
水路用RC L形ブロック(県規格)	II種 高2200mm 長2.0m	個	TN3373	115,000	132,000
水路用RC L形ブロック(県規格)	I種 高2400mm 長2.0m	個	TN3374	113,000	129,000
水路用RC L形ブロック(県規格)	II種 高2400mm 長2.0m	個	TN3375	124,000	142,000
水路用RC L形ブロック(県規格)	I種 高2600mm 長2.0m	個	TN3376	128,000	147,000
水路用RC L形ブロック(県規格)	II種 高2600mm 長2.0m	個	TN3377	141,000	162,000

(12) 給水栓類

名 称	規 格	単位	コード	単 価	
				本 土	佐 渡
水田用給水栓 ステンレス製	φ 50mm	個	TN9001	物価資料	5,880
水田用給水栓 ステンレス製	φ 75mm	個	TN9002	物価資料	7,560
水田用給水栓 ステンレス製	φ 100mm	個	TN9003	物価資料	8,650
水田用給水栓 低水圧用	φ 125mm	個	TN9004	22,800	23,900
自動給水栓	φ 75mm	個	TNL615	物価資料	42,400
自動給水栓	φ 50mm	個	TNL616	物価資料	39,900
給水栓ハンドル	T型ハンドル	個	TNL481	420	441
吸排気弁(ステンレス製)	75mm-N型 フランジ付	個	TNL461	38,200	40,100

(13) 低水圧コップスユニット

名 称	規 格	単位	コード	単 価	
				本 土	佐 渡
低水圧コップスユニット B型 用水弁サイズφ 125	H1170×1110×415	個	TNJ290	188,000	
低水圧コップスユニット ミニ	H1170	個	TNJ291	114,000	

(14) 陶管

名 称	規 格	単位	コード	単 価	
				本 土	佐 渡
暗渠排水用素焼陶管(直管)	D75×0.45	本	TNI091	163	163
暗渠排水用素焼陶管(曲管)	D75×75	本	TNI097	400	400
暗渠排水用素焼陶管(枝管)	D75×75	本	TNI103	550	550
陶管(キヤツプ)	D75	個	TNI135	110	110
陶管・塩ビ管接続ソケット	75mm用 両受け	個	TNF871	1,330	1,420
陶管・塩ビ管接続ソケット	75mm用 片受け	個	TNF872	760	813

(15) 水田用自在排水管

名 称	規 格	単位	コード	単 価	
				本 土	佐 渡
水田用自在排水管	φ 150mm	個	TNJ280	6,570	6,760
水田用自在防護枠		個	TNJ281	6,120	6,300

(16) 塩ビ製水閘

名 称	規 格	単位	コード	単 価	
				本 土	佐 渡
塩ビ製(VU) 暗渠水平水閘	径75	組	TN8370	7,690	7,920
塩ビ製(VU) 暗渠水平水閘	径100	組	TN8371	14,400	14,800
塩ビ製(VU) 暗渠水平水閘	径125	組	TN8372	36,500	37,500
塩ビ製(VU) 暗渠水平水閘	径150	組	TN8373	48,900	50,300
塩ビ製(VU) 暗渠板式水閘	径200	組	TN8374	66,100	68,000
塩ビ製(VU) ねじ式用水閘	径75	組	TN8375	4,120	4,240
塩ビ製(VU) ねじ式用水閘	径100	組	TN8376	4,120	4,240
塩ビ製(VU) ねじ式用水閘	径125	組	TN8377	6,870	7,070
塩ビ製(VU) ねじ式用水閘	径150	組	TN8378	6,870	7,070

(17) 取水栓

名 称	規 格	単位	コード	単 価	
				本 土	佐 渡
塩ビ製取水栓 φ 125mm	(ネジ式)パイプ含まず	個	TNL612	3,920	4,030
塩ビ製取水栓 φ 150mm	(ネジ式)パイプ含まず	個	TNL613	6,580	6,770

(18) 水口栓

名 称	規 格	単位	コード	単 価	
				本 土	佐 渡
水口栓	75型	個	TNJ260	2,150	2,210
水口栓	100型	個	TNJ261	2,150	2,210
水口栓	125型	個	TNJ262	3,040	3,130
水口栓	150型	個	TNJ263	3,040	3,130

(19) 分水栓 (取付式)

名 称	規 格	単位	コード	単 価	
				本 土	佐 渡
分水栓(取付式)	φ75mm	個	TNJ270	1,420	1,460
分水栓(取付式)	φ100mm	個	TNJ271	1,710	1,760
分水栓(取付式)	φ125mm	個	TNJ272	2,850	2,930
分水栓(取付式)	φ150mm	個	TNJ273	3,890	4,000
分水栓(取付式)	φ200mm	個	TNJ274	7,410	7,630
分水栓(取付式)	φ250mm	個	TNJ275	22,300	22,900
分水栓(取付式)	φ300mm	個	TNJ276	29,900	30,700
分水栓(取付式)	φ350mm	個	TNJ277	39,400	40,500

(20) モミ袋

名 称	規 格	単位	コード	単 価	
				本 土	佐 渡
モミ袋	t=0.07ミリ	袋	TNN271	44	44

(21) 暗渠排水用 漏水防止板

名 称	規 格	単位	コード	単 価	
				本 土	佐 渡
暗渠排水用 漏水防止板	75型	枚	TNF881	340	357
暗渠排水用 漏水防止板	100型	枚	TNF882	340	357
暗渠排水用 漏水防止板	125型	枚	TNF883	2,040	2,140

(22) 簡易ゲート

名 称	規 格	単位	コード	単 価	
				本 土	佐 渡
簡易ゲート100型	鋼製 錆止1+上塗1 設計水深1.5m	基	TNL300	108,000	113,000
簡易ゲート150型	鋼製 錆止1+上塗1 設計水深1.5m	基	TNL301	110,000	115,000
簡易ゲート200型	鋼製 錆止1+上塗1 設計水深1.5m	基	TNL302	115,000	120,000
簡易ゲート250型	鋼製 錆止1+上塗1 設計水深1.5m	基	TNL303	117,000	122,000
簡易ゲート300型	鋼製 錆止1+上塗1 設計水深1.5m	基	TNL304	122,000	128,000
簡易ゲート350型	鋼製 錆止1+上塗1 設計水深1.5m	基	TNL305	126,000	132,000
簡易ゲート400型	鋼製 錆止1+上塗1 設計水深1.5m	基	TNL306	131,000	137,000
簡易ゲート450型	鋼製 錆止1+上塗1 設計水深1.5m	基	TNL307	136,000	142,000
簡易ゲート500型	鋼製 錆止1+上塗1 設計水深1.5m	基	TNL308	139,000	145,000
簡易ゲート600型	鋼製 錆止1+上塗1 設計水深1.0m	基	TNL309	159,000	166,000
簡易ゲート700型	鋼製 錆止1+上塗1 設計水深1.0m	基	TNL310	168,000	176,000
簡易ゲート800型	鋼製 錆止1+上塗1 設計水深1.0m	基	TNL311	181,000	190,000
簡易ゲート900型	鋼製 錆止1+上塗1 設計水深1.0m	基	TNL312	*	*
簡易ゲート1000型	鋼製 錆止1+上塗1 設計水深1.0m	基	TNL313	*	*
簡易ゲート100型	鋼製 亜鉛メッキ 設計水深1.5m	基	TNL320	157,000	164,000
簡易ゲート150型	鋼製 亜鉛メッキ 設計水深1.5m	基	TNL321	160,000	168,000
簡易ゲート200型	鋼製 亜鉛メッキ 設計水深1.5m	基	TNL322	164,000	172,000
簡易ゲート250型	鋼製 亜鉛メッキ 設計水深1.5m	基	TNL323	167,000	175,000
簡易ゲート300型	鋼製 亜鉛メッキ 設計水深1.5m	基	TNL324	172,000	180,000
簡易ゲート350型	鋼製 亜鉛メッキ 設計水深1.5m	基	TNL325	188,000	197,000
簡易ゲート400型	鋼製 亜鉛メッキ 設計水深1.5m	基	TNL326	194,000	203,000
簡易ゲート450型	鋼製 亜鉛メッキ 設計水深1.5m	基	TNL327	199,000	208,000
簡易ゲート500型	鋼製 亜鉛メッキ 設計水深1.5m	基	TNL328	203,000	213,000
簡易ゲート600型	鋼製 亜鉛メッキ 設計水深1.0m	基	TNL329	243,000	255,000
簡易ゲート700型	鋼製 亜鉛メッキ 設計水深1.0m	基	TNL330	253,000	265,000
簡易ゲート800型	鋼製 亜鉛メッキ 設計水深1.0m	基	TNL331	271,000	284,000
簡易ゲート900型	鋼製 亜鉛メッキ 設計水深1.0m	基	TNL332	*	*
簡易ゲート1000型	鋼製 亜鉛メッキ 設計水深1.0m	基	TNL333	*	*

10-7 土木資材 (造園・緑化資材)

(1) 芝類

名 称	規 格	単位	コード	単 価	
				本 土	佐 渡
野芝	実寸 1.0m ²	m ²	T2340	物価資料	550
野芝	半土付き	m ²	TZJ3002001	物価資料	550
高麗芝	半土付き	m ²	TZJ3004001	物価資料	550
人工筋芝(種子帯)	幅7cm	m	TZJ3008001	物価資料	
人工筋芝(種子帯)	幅10cm	m	TZJ3008002	物価資料	
人工筋芝(種子帯)	幅15cm	m	TZJ3008003	物価資料	

(2) 種子

名 称	規 格	単位	コード	単 価	
				本 土	佐 渡
種子	トールフェスク	kg	TZJ3020002	物価資料	882
種子	めどはぎ	kg	TZJ3020003	物価資料	2,900
種子	えにしだ	kg	TZJ3020004	物価資料	9,690

(3) 樹木

名 称	規 格	単位	コード	単 価	
				本 土	佐 渡
ヒメヤブツ	1年生	本	TZJ3032001	*	*
アカマツ(播種苗2年生)	L=20cm 径5.0mm(以上) 県内産	千本	TR3742	90,000	95,000
アカマツ(抵抗性・播種苗2~3年生)	L=20cm 径5.0mm(以上) 県内産	千本	TR3758	227,000	232,000
クロマツ(播種苗2~3年生)	L=20cm 径5.0mm(以上) 県内産	千本	TR3746	109,000	114,000
クロマツ(抵抗性・播種苗)	L=20cm 径5.0mm(以上) 静岡県産	千本	TR3747	590,000	595,000
スギ(播種苗3年生5号)	L=30cm 径7.0mm(以上) 県内産	千本	TR3750	166,000	171,000
スギ(播種苗3年生4号)	L=35cm 径8.0mm(以上) 県内産	千本	TR3752	180,000	185,000
ブナ(播種苗2~3年生)	L=30cm 径3.0mm(以上) 県内産	千本	TR3759	317,000	322,000
ブナ(播種苗3~4年生)	L=50cm 径4.0mm(以上) 県内産	千本	TR3760	388,000	393,000
イタチハギ(播種苗1~2年生)	L=45cm 径6.0mm(以上)	千本	TR3743	94,000	99,000
ヤマハンノキ(播種苗1~2年生)	L=45cm 径4.0mm(以上)	千本	TR3744	94,000	99,000
ケヤキ(播種苗2~3年生)	L=60cm 径5.0mm(以上)	千本	TR3745	163,000	168,000
アキグミ(播種苗1~2年生)	L=45cm 径4.0mm(以上)	千本	TR3748	106,000	111,000

1. TR3742~TR3752は、林業種苗法に基づく林業の用に供する苗木単価である。
2. TR3742~TR3759の「県内産」とは、県内で採取された種苗により生産された苗木である。

(4) 植生用材

名 称	規 格	単位	コード	単 価	
				本 土	佐 渡
人工芝	張芝(目串を含む)	m ²	T2341	物価資料	165
人工張芝(ワラ)	幅 100cm程度	m ²	TN6559	物価資料	187
植生土のう袋	幅40cm長60cm種子・肥料付き	枚	T6224	物価資料	140
芝串	100本束	束	TZJ3102001	物価資料	199
アンカーピン	径16 L=400	本	TZJ3120002	物価資料	141
客土吹付用アンカーピン	φ13mm L=200mm	本	TR5052	64	67
客土吹付用アンカーピン	φ13mm L=400mm	本	TR5053	物価資料	111
客土吹付用アンカーピン	φ13mm L=600mm	本	TR5054	物価資料	161
簡易吹付用アンカーピン	D=16mm×L=750mm	本	TR5056	物価資料	235
竹アンカーピン(県内産材)	L=200mm 幅=20mm 厚さ5mm以上	本	TR3924	34	
竹アンカーピン(県内産材)	L=300mm 幅=20mm 厚さ5mm以上	本	TR3925	36	
補助アンカーピン	径9 L=200	本	TZJ3121001	物価資料	31.5
釘	φ5×150mm	本	TZJ3122003	物価資料	3.15
釘	φ5×150mm(植生マット・シート用止め釘)	本	TR3717	9	7
養生材	ファイバー	kg	T2324	物価資料	126
目串		本	TR3923	物価資料	1.99
組立枠(簡易法枠用)	枠高100mm(W=280mm~300mm)	個	TR5057	579	607
組立枠(簡易法枠用)	枠高150mm(W=330mm~350mm)	個	TR5058	731	767

1. 養生材の規格については相当品を示してある。

(5) 竹・わら・造園資材

名 称	規 格	単位	コード	単 価	
				本 土	佐 渡
藁		kg	TZJ3106001	*	*
なわ	径8 140~170m	巻	TZJ3104001	物価資料	1,050
わら縄	径10mm	m	TR5360	物価資料	9.5
真竹	目通廻り20cm 長6.50m	本	TN6694	1,230	1,230
真竹(支柱工用)	L=2.6m d=4cm	本	TR4201	285	
真竹(支柱工用)	L=2.5m d=4cm	本	TR4202	285	
真竹(支柱工用)	L=4.0m d=5cm	本	TR4203	760	
竹杭	L=1.8m 末口3~7cm	本	TR4250	380	
竹杭	L=1.5m 末口3~7cm	本	TR4251	285	
竹杭	L=1.2m 末口3~7cm	本	TR4252	235	
竹杭	L=0.7m 末口3~7cm	本	TR4253	160	
丸竹	L=3m 根元周囲6cm以上	本	TR4254	120	
割竹(県内産)	平均長さ3.0m 幅3.5cm	本	TR4255	200	
よし簀(3筋2本編み):長さ 5.0m 巾 0.7m	わら縄4.0~4.5mm以上 空間率50%	枚	TR4261	5,080	
よし簀(4筋2本編み):長さ 4.0m 巾 1.0m	わら縄4.5~6.0mm以上 空間率50%	枚	TR4263	5,580	
よし簀(2筋2本編み):長さ 5.0m 巾 0.4m	わら縄4.0~4.5mm以上 空間率50%	枚	TR4264	2,860	
よし簀(2筋2本編み):長さ 4.0m 巾 0.4m	わら縄4.0~4.5mm以上 空間率50%	枚	TR4265	2,260	
竹簀(4筋1本編み):長さ 4.0m 巾 1.0m	県産竹材 トラ縄2.0mm以上 空間率40%	枚	TR4275	9,720	
竹簀(3筋1本編み):長さ 5.0m 巾 0.7m	県産竹材 トラ縄2.0mm以上 空間率40%	枚	TR4276	10,700	
竹簀(6筋1本編み):長さ 4.0m 巾 1.2m	県産竹材 トラ縄2.0mm以上 空間率40%	枚	TR4277	11,200	
竹簀(9筋1本編み):長さ 4.0m 巾 1.6m	県産竹材 トラ縄2.0mm以上 空間率40%	枚	TR4278	13,800	
ビニールフィルム	厚=0.1mm B150cm	m	TN4800	物価資料	136

(6) 丸太支柱材

名 称	規 格	単位	コード	単 価	
				本 土	佐 渡
杉支柱丸太(防腐加工)	長0.6m 末口6cm	本	TZJ3200001	物価資料	*
杉支柱丸太(防腐加工)	長1.8m 末口6cm	本	TZJ3200005	物価資料	*
杉支柱丸太(防腐加工)	長0.6m 末口7.5cm	本	TZJ3200006	物価資料	*
杉支柱丸太(防腐加工)	長0.75m 末口7.5cm	本	TZJ3200007	物価資料	*
杉支柱丸太(防腐加工)	長1.8m 末口7.5cm	本	TZJ3200011	物価資料	*
杉支柱丸太(防腐加工)	長2.1m 末口7.5cm	本	TZJ3200012	物価資料	*
杉支柱丸太(防腐加工)	長4.0m 末口3cm(梢丸太)	本	TZJ3200018	物価資料	*
杉支柱丸太(防腐加工)	長4.0m 末口6cm	本	TZJ3200019	物価資料	*
杉支柱丸太(防腐加工)	長6.3m 中央径6.0cm	本	TZJ3200021	物価資料	*

(7) 土壌改良材

名 称	規 格	単位	コード	単 価	
				本 土	佐 渡
土壌安定剤	野芝種子吹付用	kg	T2326	物価資料	
土壌安定剤	S7イクス等	kg	T3388	物価資料	
土壌改良剤	苦土石灰	kg	T2330	23	
土壌改良材	広葉樹皮堆肥(kg当たり換算単価)	kg	TR3716	24	

1. 土壌改良材、土壌安定剤の規格については相当品を示してある。

(8) 肥料

名 称	規 格	単位	コード	単 価	
				本 土	佐 渡
化成肥料	6:12:08	kg	TZJ3050001	物価資料	197
高度化成肥料	N:P:K=15:15:15	kg	T2322	物価資料	121
まるもり1号	15kg入 10: 6: 5(kg当たり換算単価)	kg	TR3710	134	133
住友森林(特号)	15kg入 20:10:10(kg当たり換算単価)	kg	TR3712	229	239
固形肥料 ウッドエース	15kg入 23: 2: 0(kg当たり換算単価)	kg	TR3713	物価資料	322
固形肥料 まるやま1号	20kg入 6:4:3(kg当たり換算単価)	kg	TR3714	物価資料	138
固形肥料 まるやま3号	20kg入 3:6:4(kg当たり換算単価)	kg	TR3715	物価資料	145

10-8 土木資材 (消雪パイプ資材 (電気・機械設備以外))

(1) ノズル・ドレーン

名 称	規 格	単 位	コード	単 価	
				本 土	佐 渡
ドレーン	φ50mm接続管エルボ1式 ステンレス製	式	T6052	9,070	*
ドレーン	φ65mm接続管エルボ1式 ステンレス製	式	T6053	11,900	*
ノズル	オールステンレス	個	T6051	3,300	*
ノズル(散水穴開閉式)	オールステンレス	個	T6084	3,900	*
ノズル(地下水用)	铸铁	個	T6050	3,070	*

(2) プレキャストポンプ室

名 称	規 格	単 位	コード	単 価	
				本 土	佐 渡
プレキャストポンプ室(T-8)	タイプⅠ(ポンプ径125以上)	基	T6082	*	*
プレキャストポンプ室(T-8)	タイプⅡ(ポンプ径100以下)	基	T6083	*	*

(3) マンホール蓋

名 称	規 格	単 位	コード	単 価	
				本 土	佐 渡
マンホール蓋(軽荷重用)	φ600(付属品含む)	枚	T6055	28,900	*
マンホール蓋(重荷重、車道用)	φ600(付属品含む)	枚	T6056	54,100	*

(4) 揚水試験報告書

名 称	規 格	単 位	コード	単 価	
				本 土	佐 渡
揚水試験報告書	2部	式	T6057	58,000	

(5) 三角ノッチ及び排水施設

名 称	規 格	単 位	コード	単 価	
				本 土	佐 渡
三角ノッチ及び排水施設		式	T6054	12,700	*

1 1 - 1 建築資材 (組積材、耐熱・耐火材)

建築用コンクリートブロック

名 称	規 格	単位	コード	単 価	
				本 土	佐 渡
空洞コンクリートブロック	C種 10×19×39cm JISA5406	個	TN3616	物価資料	126
空洞コンクリートブロック	C種 12×19×39cm JISA5406	個	TN3617	物価資料	149
空洞コンクリートブロック	C種 15×19×39cm JISA5406	個	TN3618	物価資料	178
空洞コンクリートブロック	C種 19×19×39cm JISA5406	個	TN3619	*	*

1 1 - 2 建築資材 (防水材)

アスファルト防水材

名 称	規 格	単位	コード	単 価	
				本 土	佐 渡
ブローンアスファルト	PEN 20~30	t	TZJ6204002	*	*

1 1 - 3 建築資材 (建築金物)

かすがい

名 称	規 格	単位	コード	単 価	
				本 土	佐 渡
かすがい (丸鍔)	径9×L120mm	本	TN4218	物価資料	23
かすがい (丸鍔)	径9×L180mm	本	TN4220	物価資料	27

1 1 - 4 建築資材 (内外装材)

発泡樹脂板

名 称	規 格	単位	コード	単 価	
				本 土	佐 渡
発泡スチロール (押し発泡板)	厚10	m ²	TZJ5202001	物価資料	196
発泡スチロール (押し発泡板)	厚20	m ²	TZJ5202002	物価資料	392

1 1 - 5 建築資材 (外構装材)

(1) ネットフェンス

名 称	規 格	単位	コード	単 価	
				本 土	佐 渡
ネットフェンス(ビニール被覆)	A-I 支柱間隔2.0m V-GS2 3.2×50mm	m	TN4683	物価資料	3,200
ネットフェンス(ビニール被覆)	A-II 支柱間隔2.0m V-GS2 3.2×50mm	m	TN4684	物価資料	3,730
ネットフェンス(ビニール被覆)	A-III 支柱間隔2.0m V-GS2 3.2×50mm	m	TN4685	物価資料	4,620
ネットフェンス(ビニール被覆)	A-IV 支柱間隔2.0m V-GS2 3.2×50mm	m	TN4686	物価資料	5,220
ネットフェンス(ビニール被覆)	B-I 支柱間隔2.0m V-GS2 3.2×50mm	m	TN4687	物価資料	3,830
ネットフェンス(ビニール被覆)	B-II 支柱間隔2.0m V-GS2 3.2×50mm	m	TN4688	物価資料	4,410
ネットフェンス(ビニール被覆)	B-III 支柱間隔2.0m V-GS2 3.2×50mm	m	TN4689	物価資料	4,840
ネットフェンス(亜鉛メッキ)	A-I 支柱間隔2.0m Z-GS6 3.2×56mm	m	TN4692	物価資料	3,560
ネットフェンス(亜鉛メッキ)	A-II 支柱間隔2.0m Z-GS6 3.2×56mm	m	TN4693	物価資料	4,170
ネットフェンス(亜鉛メッキ)	A-III 支柱間隔2.0m Z-GS6 3.2×56mm	m	TN4694	物価資料	5,170
ネットフェンス(亜鉛メッキ)	A-IV 支柱間隔2.0m Z-GS6 3.2×56mm	m	TN4695	物価資料	5,860
ネットフェンス(亜鉛メッキ)	B-I 支柱間隔2.0m Z-GS6 3.2×56mm	m	TN4696	物価資料	4,250
ネットフェンス(亜鉛メッキ)	B-II 支柱間隔2.0m Z-GS6 3.2×56mm	m	TN4697	物価資料	4,970
ネットフェンス(亜鉛メッキ)	B-III 支柱間隔2.0m Z-GS6 3.2×56mm	m	TN4698	物価資料	5,460
ネットフェンス(亜鉛メッキ)	A-I 支柱間隔1.8m Z-GS6 3.2×56mm	m	TN4894	物価資料	3,640
ネットフェンス(亜鉛メッキ)	A-II 支柱間隔1.8m Z-GS6 3.2×56mm	m	TN4895	物価資料	4,280
ネットフェンス(亜鉛メッキ)	A-III 支柱間隔1.8m Z-GS6 3.2×56mm	m	TN4896	物価資料	5,350
ネットフェンス(亜鉛メッキ)	A-IV 支柱間隔1.8m Z-GS6 3.2×56mm	m	TN4897	物価資料	6,070
ネットフェンス(亜鉛メッキ)	B-I 支柱間隔1.8m Z-GS6 3.2×56mm	m	TN4898	物価資料	4,380
ネットフェンス(亜鉛メッキ)	B-II 支柱間隔1.8m Z-GS6 3.2×56mm	m	TN4899	物価資料	5,120
ネットフェンス(亜鉛メッキ)	B-III 支柱間隔1.8m Z-GS6 3.2×56mm	m	TN4900	物価資料	5,660
ネットフェンス(積雪型 柵高1.5m)	C-I 支柱間隔2.0m Z-GS6 3.2×56mm	m	TNN401	6,260	6,440
ネットフェンス(積雪型 柵高1.5m)	C-I 支柱間隔2.0m C-GS3 3.2×56mm	m	TNN402	6,690	6,890
ネットフェンス(積雪型 柵高1.5m)	C-I 支柱間隔2.0m V-GS2 3.2×50mm	m	TNN403	6,320	6,500
ネットフェンス(積雪型 柵高1.5m)	C-II 支柱間隔1.5m Z-GS6 3.2×56mm	m	TNN404	6,960	7,160
ネットフェンス(積雪型 柵高1.5m)	C-II 支柱間隔1.5m C-GS3 3.2×56mm	m	TNN405	7,520	7,740

名 称	規 格	単位	コード	単 価	
				本 土	佐 渡
ネットフェンス(積雪型 柵高1.5m)	C-II 支柱間隔1.5m V-GS2 3.2×50mm	m	TNN406	7,100	7,310
ネットフェンス(積雪型 柵高1.5m)	C-III 支柱間隔1.0m Z-GS6 3.2×56mm	m	TNN407	8,410	8,660
ネットフェンス(積雪型 柵高1.5m)	C-III 支柱間隔1.0m C-GS3 3.2×56mm	m	TNN408	9,170	9,440
ネットフェンス(積雪型 柵高1.5m)	C-III 支柱間隔1.0m V-GS2 3.2×50mm	m	TNN409	8,690	8,950
ネットフェンス(積雪型 柵高1.5m)	C-I 支柱間隔2.0m 高張力Z-GH 2.6×56mm	m	TNN431	6,040	6,220
ネットフェンス(積雪型 柵高1.5m)	C-I 支柱間隔2.0m 高張力C-GH 2.6×56mm	m	TNN432	6,070	6,250
ネットフェンス(積雪型 柵高1.5m)	C-II 支柱間隔1.5m 高張力Z-GH 2.6×56mm	m	TNN433	6,710	6,910
ネットフェンス(積雪型 柵高1.5m)	C-II 支柱間隔1.5m 高張力C-GH 2.6×56mm	m	TNN434	6,830	7,030
ネットフェンス(積雪型 柵高1.5m)	C-III 支柱間隔1.0m 高張力Z-GH 2.6×56mm	m	TNN435	8,210	8,450
ネットフェンス(積雪型 柵高1.5m)	C-III 支柱間隔1.0m 高張力C-GH 2.6×56mm	m	TNN436	8,480	8,730
ネットフェンス(積雪型 柵高1.2m)	C-I 支柱間隔2.0m Z-GS6 3.2×56mm	m	TNN447	5,680	5,850
ネットフェンス(積雪型 柵高1.2m)	C-I 支柱間隔2.0m C-GS3 3.2×56mm	m	TNN448	6,040	6,220
ネットフェンス(積雪型 柵高1.2m)	C-I 支柱間隔2.0m V-GS2 3.2×50mm	m	TNN449	5,740	5,910
ネットフェンス(積雪型 柵高1.2m)	C-II 支柱間隔1.5m Z-GS6 3.2×56mm	m	TNN450	6,270	6,450
ネットフェンス(積雪型 柵高1.2m)	C-II 支柱間隔1.5m C-GS3 3.2×56mm	m	TNN451	6,710	6,910
ネットフェンス(積雪型 柵高1.2m)	C-II 支柱間隔1.5m V-GS2 3.2×50mm	m	TNN452	6,420	6,610
ネットフェンス(積雪型 柵高1.2m)	C-III 支柱間隔1.0m Z-GS6 3.2×56mm	m	TNN453	7,590	7,810
ネットフェンス(積雪型 柵高1.2m)	C-III 支柱間隔1.0m C-GS3 3.2×56mm	m	TNN454	8,280	8,520
ネットフェンス(積雪型 柵高1.2m)	C-III 支柱間隔1.0m V-GS2 3.2×50mm	m	TNN455	7,930	8,160
ネットフェンス(積雪型 柵高1.2m)	C-I 支柱間隔2.0m 高張力Z-GH 2.6×56mm	m	TNN471	5,500	5,660
ネットフェンス(積雪型 柵高1.2m)	C-I 支柱間隔2.0m 高張力C-GH 2.6×56mm	m	TNN472	5,560	5,720
ネットフェンス(積雪型 柵高1.2m)	C-II 支柱間隔1.5m 高張力Z-GH 2.6×56mm	m	TNN473	6,100	6,280
ネットフェンス(積雪型 柵高1.2m)	C-II 支柱間隔1.5m 高張力C-GH 2.6×56mm	m	TNN474	6,210	6,390
ネットフェンス(積雪型 柵高1.2m)	C-III 支柱間隔1.0m 高張力Z-GH 2.6×56mm	m	TNN475	7,450	7,670
ネットフェンス(積雪型 柵高1.2m)	C-III 支柱間隔1.0m 高張力C-GH 2.6×56mm	m	TNN476	7,720	7,950
ネットフェンスアンカーブロック	180×550×450mm	個	TN4735	物価資料	2,640
ネットフェンスアンカーブロック	180×180×450mm	個	TN4736	物価資料	759
ネットフェンスアンカーブロック	300×300×H350mm	個	TNN410	1,680	1,930
ネットフェンスアンカーブロック	300×300×H300mm	個	TNN487	1,440	1,650
ネットフェンスアンカーブロック	350×350×H300mm	個	TNN488	2,100	2,410
ネットフェンスアンカーブロック	400×400×H300mm	個	TNN489	2,880	3,310
ネットフェンスアンカーブロック	400×400×H500mm	個	TNN411	4,860	5,580
ネットフェンスアンカーブロック	400×400×H600mm	個	TNN490	5,820	6,690
ネットフェンスアンカーブロック	450×450×H500mm	個	TNN412	6,300	7,240
ネットフェンスアンカーブロック	450×450×H600mm	個	TNN491	7,500	8,620
ネットフェンスアンカーブロック	450×450×H650mm	個	TNN492	8,130	9,520
ネットフェンスアンカーブロック	500×500×H700mm	個	TNN493	10,400	11,900
ネットフェンスアンカーブロック	500×500×H800mm	個	TNN494	11,800	13,500

(2) ネットフェンス用門扉

名 称	規 格	単位	コード	単 価	
				本 土	佐 渡
ネットフェンス扉 ネット式片開	高1.00m 幅1.00m ビニル被覆	組	TN4711	物価資料	24,200
ネットフェンス扉 ネット式片開	高1.20m 幅1.00m ビニル被覆	組	TN4712	物価資料	25,600
ネットフェンス扉 ネット式片開	高1.50m 幅1.00m ビニル被覆	組	TN4713	物価資料	30,100
ネットフェンス扉 ネット式両開	高1.00m 幅2.00m ビニル被覆	組	TN4714	物価資料	47,800
ネットフェンス扉 ネット式両開	高1.20m 幅2.00m ビニル被覆	組	TN4715	物価資料	49,900
ネットフェンス扉 ネット式両開	高1.50m 幅2.00m ビニル被覆	組	TN4716	物価資料	56,300
ネットフェンス扉 ネット式片開	高1.00m 幅1.00m 亜鉛メッキ	組	TN4719	物価資料	24,200
ネットフェンス扉 ネット式片開	高1.20m 幅1.00m 亜鉛メッキ	組	TN4720	物価資料	25,600
ネットフェンス扉 ネット式片開	高1.50m 幅1.00m 亜鉛メッキ	組	TN4721	物価資料	30,100
ネットフェンス扉 ネット式両開	高1.00m 幅2.00m 亜鉛メッキ	組	TN4722	物価資料	47,800
ネットフェンス扉 ネット式両開	高1.20m 幅2.00m 亜鉛メッキ	組	TN4723	物価資料	49,900
ネットフェンス扉 ネット式両開	高1.50m 幅2.00m 亜鉛メッキ	組	TN4724	物価資料	56,300
ネットフェンス扉 ネット式片開	H=1.0m B=1.0m メッキ着塗	組	TN5095	物価資料	24,200
ネットフェンス扉 ネット式片開	H=1.2m B=1.0m メッキ着塗	組	TN5096	物価資料	25,600
ネットフェンス扉 ネット式片開	H=1.5m B=1.0m メッキ着塗	組	TN5097	物価資料	30,100
ネットフェンス扉 ネット式両開	H=1.0m B=2.0m メッキ着塗	組	TN5098	物価資料	47,800
ネットフェンス扉 ネット式両開	H=1.2m B=2.0m メッキ着塗	組	TN5099	物価資料	49,900
ネットフェンス扉 ネット式両開	H=1.5m B=2.0m メッキ着塗	組	TN5100	物価資料	56,300
ネットフェンス扉 ネット式両開	高1.00m 幅4.00m ビニル被覆	組	TN4740	81,400	83,800
ネットフェンス扉 ネット式両開	高1.20m 幅4.00m ビニル被覆	組	TN4741	84,800	87,300

名 称	規 格	単 位	コード	単 価	
				本 土	佐 渡
ネットフェンス扉 ネット式両開	高1.50m 幅4.00m ビニル被覆	組	TN4742	94,500	97,300
ネットフェンス扉 ネット式両開	高1.00m 幅4.00m 亜鉛メッキ	組	TN4743	81,400	83,800
ネットフェンス扉 ネット式両開	高1.20m 幅4.00m 亜鉛メッキ	組	TN4744	84,800	87,300
ネットフェンス扉 ネット式両開	高1.50m 幅4.00m 亜鉛メッキ	組	TN4745	94,500	97,300
ネットフェンス扉(積雪型 柵高1.5m)	片開 幅1.00m	組	TNN413	55,800	57,400
ネットフェンス扉(積雪型 柵高1.5m)	両開 幅2.00m	組	TNN422	95,900	98,700
ネットフェンス扉(積雪型 柵高1.5m)	片開 幅1.00m 高張力	組	TNN437	55,800	57,400
ネットフェンス扉(積雪型 柵高1.5m)	両開 幅2.00m 高張力	組	TNN439	95,900	98,700
ネットフェンス扉(積雪型 柵高1.5m)	両開 幅3.00m 高張力	組	TNN441	109,000	112,000
ネットフェンス扉(積雪型 柵高1.5m)	両開 幅4.00m 高張力	組	TNN443	156,000	160,000
ネットフェンス扉(積雪型 柵高1.5m)	両開 幅5.00m 高張力	組	TNN445	291,000	299,000
ネットフェンス扉(積雪型 柵高1.2m)	片開 幅1.00m	組	TNN456	48,500	49,900
ネットフェンス扉(積雪型 柵高1.2m)	両開 幅2.00m	組	TNN459	83,400	85,900
ネットフェンス扉(積雪型 柵高1.2m)	両開 幅3.00m	組	TNN462	95,900	98,700
ネットフェンス扉(積雪型 柵高1.2m)	両開 幅4.00m	組	TNN465	131,000	134,000
ネットフェンス扉(積雪型 柵高1.2m)	両開 幅5.00m	組	TNN468	263,000	270,000
ネットフェンス扉(積雪型 柵高1.2m)	片開 幅1.00m 高張力	組	TNN477	48,500	49,900
ネットフェンス扉(積雪型 柵高1.2m)	両開 幅2.00m 高張力	組	TNN479	83,400	85,900
ネットフェンス扉(積雪型 柵高1.2m)	両開 幅3.00m 高張力	組	TNN481	95,900	98,700
ネットフェンス扉(積雪型 柵高1.2m)	両開 幅4.00m 高張力	組	TNN483	131,000	134,000
ネットフェンス扉(積雪型 柵高1.2m)	両開 幅5.00m 高張力	組	TNN485	263,000	270,000

1 2 - 1 電気設備資材 (電線、ケーブル)

(1) 600Vビニル絶縁電線 (I V)

名 称	規 格	単位	コード	単 価		
				本	土	佐 渡
600Vビニル絶縁電線	IV 1.6mm	m	KNA844	物価資料		
600Vビニル絶縁電線	IV 2.0mm	m	KNA845	物価資料		
電線(IV2.0mm)		m	T4520	物価資料		
600Vビニル絶縁電線	IV 2.0mm2	m	TN5618	物価資料		
600Vビニル絶縁電線	IV 3.5mm2	m	TN5619	物価資料		
600Vビニル絶縁電線	IV 5.5mm2	m	TVJ1001013	物価資料		
600Vビニル絶縁電線	IV 8mm2	m	TN5621	物価資料		
600Vビニル絶縁電線	IV 14mm2	m	TN5622	物価資料		
600Vビニル絶縁電線	IV 22mm2	m	TVJ1001016	物価資料		
600Vビニル絶縁電線	IV 38mm2	m	TVJ1001017	物価資料		
600Vビニル絶縁電線	IV 60mm2	m	TN5627	物価資料		
600Vビニル絶縁電線	IV 100mm2	m	TN5629	物価資料		
600Vビニル絶縁電線	IV 150mm2	m	TN5631	物価資料		
600Vビニル絶縁電線	IV 200mm2	m	TN5632	物価資料		

(2) 600Vビニル絶縁ビニルシースケーブル (V V)

名 称	規 格	単位	コード	単 価		
				本	土	佐 渡
600Vビニル絶縁シースケーブル	VV-R(SV)2.0mm2心	m	TVJ1003002	物価資料		
600Vビニル絶縁シースケーブル	VV-R(SV)5.5mm2 2心	m	TVJ1003004	物価資料		
600Vビニル絶縁シースケーブル	VV-R(SV)2.0mm3心	m	TVJ1003016	物価資料		
600Vビニル絶縁シースケーブル	VV-R(SV)5.5mm2 3心	m	TVJ1003019	物価資料		
600Vビニル絶縁シースケーブル	VV-R(SV)8mm2 3心	m	TVJ1003020	物価資料		
600Vビニル絶縁シースケーブル	VV-R(SV)14mm2 3心	m	TVJ1003021	物価資料		
600Vビニル絶縁シースケーブル	VV-R(SV)22mm2 3心	m	TVJ1003022	物価資料		
600Vビニル絶縁シースケーブル	VV-R(SV)38mm2 3心	m	TVJ1003023	物価資料		
600Vビニル絶縁シースケーブル	VV-R(SV)60mm2 3心	m	TVJ1003024	物価資料		
600Vビニル絶縁シースケーブル	VV-R(SV)100mm2 3心	m	TVJ1003025	物価資料		

(3) 600V架橋ポリエチレン絶縁ビニルシースケーブル (C V)

名 称	規 格	単位	コード	単 価		
				本	土	佐 渡
架橋ポリ絶縁ビニルシースケーブル	600V(CV)2.0mm2 単心	m	TN5654	物価資料		
架橋ポリ絶縁ビニルシースケーブル	600V(CV)3.5mm2 単心	m	TN5655	物価資料		
架橋ポリ絶縁ビニルシースケーブル	600V(CV)5.5mm2 単心	m	TN5656	物価資料		
架橋ポリ絶縁ビニルシースケーブル	600V(CV)8mm2 単心	m	TN5657	物価資料		
架橋ポリ絶縁ビニルシースケーブル	600V(CV)14mm2 単心	m	TN5658	物価資料		
架橋ポリ絶縁ビニルシースケーブル	600V(CV)22mm2 単心	m	TN5659	物価資料		
架橋ポリ絶縁ビニルシースケーブル	600V(CV)38mm2 単心	m	TN5661	物価資料		
架橋ポリ絶縁ビニルシースケーブル	600V(CV)60mm2 単心	m	TN5663	物価資料		
架橋ポリ絶縁ビニルシースケーブル	600V(CV)100mm2 単心	m	TN5665	物価資料		
架橋ポリ絶縁ビニルシースケーブル	600V(CV)150mm2 単心	m	TN5667	物価資料		
架橋ポリ絶縁ビニルシースケーブル	600V(CV)2.0mm2 2心	m	TN5673	物価資料		
架橋ポリ絶縁ビニルシースケーブル	600V(CV)3.5mm2 2心	m	TN5674	物価資料		
架橋ポリ絶縁ビニルシースケーブル	600V(CV)5.5mm2 2心	m	TVJ1004021	物価資料		
架橋ポリ絶縁ビニルシースケーブル	600V(CV)8mm2 2心	m	TN5676	物価資料		
架橋ポリ絶縁ビニルシースケーブル	600V(CV)14mm2 2心	m	TN5677	物価資料		
架橋ポリ絶縁ビニルシースケーブル	600V(CV)22mm2 2心	m	TN5678	物価資料		
架橋ポリ絶縁ビニルシースケーブル	600V(CV)38mm2 2心	m	TN5680	物価資料		
架橋ポリ絶縁ビニルシースケーブル	600V(CV)60mm2 2心	m	TN5682	物価資料		
架橋ポリ絶縁ビニルシースケーブル	600V(CV)100mm2 2心	m	TN5684	物価資料		
架橋ポリ絶縁ビニルシースケーブル	600V(CV)150mm2 2心	m	TN5686	物価資料		
架橋ポリ絶縁ビニルシースケーブル	600V(CV)200mm2 2心	m	TN5687	物価資料		
架橋ポリ絶縁ビニルシースケーブル	600V(CV)250mm2 2心	m	TN5688	物価資料		
架橋ポリ絶縁ビニルシースケーブル	600V(CV)325mm2 2心	m	TN5689	物価資料		
架橋ポリ絶縁ビニルシースケーブル	600V(CV)2.0mm2 3心	m	TN5692	物価資料		
架橋ポリ絶縁ビニルシースケーブル	600V(CV)3.5mm2 3心	m	TN5693	物価資料		
架橋ポリ絶縁ビニルシースケーブル	600V(CV)5.5mm2 3心	m	TN5694	物価資料		
架橋ポリ絶縁ビニルシースケーブル	600V(CV)8mm2 3心	m	TN5695	物価資料		

名 称	規 格	単位	コード	単 価	
				本 土	佐 渡
架橋ポリ絶縁ビニルシースケープル	600V(CV)14mm2 3心	m	TN5696	物価資料	
架橋ポリ絶縁ビニルシースケープル	600V(CV)22mm2 3心	m	TN5697	物価資料	
架橋ポリ絶縁ビニルシースケープル	600V(CV)38mm2 3心	m	TN5699	物価資料	
架橋ポリ絶縁ビニルシースケープル	600V(CV)60mm2 3心	m	TN5701	物価資料	
架橋ポリ絶縁ビニルシースケープル	600V(CV)100mm2 3心	m	TN5703	物価資料	
架橋ポリ絶縁ビニルシースケープル	600V(CV)150mm2 3心	m	TN5705	物価資料	
架橋ポリ絶縁ビニルシースケープル	600V(CV)200mm2 3心	m	TN5706	物価資料	
架橋ポリ絶縁ビニルシースケープル	600V(CV)250mm2 3心	m	TN5707	物価資料	

(4) 高圧架橋ポリエチレン絶縁ビニルシースケープル (C V)

名 称	規 格	単位	コード	単 価	
				本 土	佐 渡
高圧架橋ポリ絶縁ビニルシースケープル	3KV(CV)8mm2 単心	m	TN5711	物価資料	
高圧架橋ポリ絶縁ビニルシースケープル	3KV(CV)14mm2 単心	m	TN5712	物価資料	
高圧架橋ポリ絶縁ビニルシースケープル	3KV(CV)22mm2 単心	m	TN5713	物価資料	
高圧架橋ポリ絶縁ビニルシースケープル	3KV(CV)38mm2 単心	m	TN5715	物価資料	
高圧架橋ポリ絶縁ビニルシースケープル	3KV(CV)60mm2 単心	m	TN5717	物価資料	
高圧架橋ポリ絶縁ビニルシースケープル	3KV(CV)100mm2 単心	m	TN5719	物価資料	
高圧架橋ポリ絶縁ビニルシースケープル	3KV(CV)150mm2 単心	m	TN5721	物価資料	
高圧架橋ポリ絶縁ビニルシースケープル	3KV(CV)8mm2 3心	m	TN5727	物価資料	
高圧架橋ポリ絶縁ビニルシースケープル	3KV(CV)14mm2 3心	m	TN5728	物価資料	
高圧架橋ポリ絶縁ビニルシースケープル	3KV(CV)22mm2 3心	m	TN5729	物価資料	
高圧架橋ポリ絶縁ビニルシースケープル	3KV(CV)38mm2 3心	m	TN5731	物価資料	
高圧架橋ポリ絶縁ビニルシースケープル	3KV(CV)60mm2 3心	m	TN5733	物価資料	
高圧架橋ポリ絶縁ビニルシースケープル	3KV(CV)100mm2 3心	m	TN5735	物価資料	
高圧架橋ポリ絶縁ビニルシースケープル	3KV(CV)150mm2 3心	m	TN5737	物価資料	
高圧架橋ポリ絶縁ビニルシースケープル	6KV(CV)14mm2 単心	m	TN5743	物価資料	
高圧架橋ポリ絶縁ビニルシースケープル	6KV(CV)22mm2 単心	m	TN5744	物価資料	
高圧架橋ポリ絶縁ビニルシースケープル	6KV(CV)38mm2 単心	m	TN5746	物価資料	
高圧架橋ポリ絶縁ビニルシースケープル	6KV(CV)60mm2 単心	m	TN5748	物価資料	
高圧架橋ポリ絶縁ビニルシースケープル	6KV(CV)100mm2 単心	m	TN5750	物価資料	
高圧架橋ポリ絶縁ビニルシースケープル	6KV(CV)150mm2 単心	m	TN5752	物価資料	
高圧架橋ポリ絶縁ビニルシースケープル	6KV(CV)8mm2 3心	m	TN5757	物価資料	
高圧架橋ポリ絶縁ビニルシースケープル	6KV(CV)14mm2 3心	m	TVJ1005042	物価資料	
高圧架橋ポリ絶縁ビニルシースケープル	6KV(CV)22mm2 3心	m	TVJ1005043	物価資料	
高圧架橋ポリ絶縁ビニルシースケープル	6KV(CV)38mm2 3心	m	TVJ1005044	物価資料	
高圧架橋ポリ絶縁ビニルシースケープル	6KV(CV)60mm2 3心	m	TN5763	物価資料	
高圧架橋ポリ絶縁ビニルシースケープル	6KV(CV)100mm2 3心	m	TN5765	物価資料	
高圧架橋ポリ絶縁ビニルシースケープル	6KV(CV)150mm2 3心	m	TN5767	物価資料	

(5) 600V制御用ビニル絶縁ビニルシースケープル (C V V)

名 称	規 格	単位	コード	単 価	
				本 土	佐 渡
制御用ビニル絶縁ビニルシースケープル	CVV 2.0mm2 2心	m	TVJ1014002	物価資料	
制御用ビニル絶縁ビニルシースケープル	CVV 3.5mm2 2心	m	TN5846	物価資料	
制御用ビニル絶縁ビニルシースケープル	CVV 2.0mm2 3心	m	TVJ1014009	物価資料	
制御用ビニル絶縁ビニルシースケープル	CVV 3.5mm2 3心	m	TN5850	物価資料	
制御用ビニル絶縁ビニルシースケープル	CVV 2.0mm2 4心	m	TN5853	物価資料	
制御用ビニル絶縁ビニルシースケープル	CVV 3.5mm2 4心	m	TN5854	物価資料	
制御用ビニル絶縁ビニルシースケープル	CVV 2.0mm2 5心	m	TN5857	物価資料	
制御用ビニル絶縁ビニルシースケープル	CVV 3.5mm2 5心	m	TN5858	物価資料	
制御用ビニル絶縁ビニルシースケープル	CVV 2.0mm2 6心	m	TN5861	物価資料	
制御用ビニル絶縁ビニルシースケープル	CVV 3.5mm2 6心	m	TN5862	物価資料	
制御用ビニル絶縁ビニルシースケープル	CVV 2.0mm2 7心	m	TN5865	物価資料	
制御用ビニル絶縁ビニルシースケープル	CVV 3.5mm2 7心	m	TN5866	物価資料	
制御用ビニル絶縁ビニルシースケープル	CVV 2.0mm2 8心	m	TN5869	物価資料	
制御用ビニル絶縁ビニルシースケープル	CVV 3.5mm2 8心	m	TN5870	物価資料	
制御用ビニル絶縁ビニルシースケープル	CVV 2.0mm2 10心	m	TVJ1014045	物価資料	
制御用ビニル絶縁ビニルシースケープル	CVV 3.5mm2 10心	m	TN5876	物価資料	
制御用ビニル絶縁ビニルシースケープル	CVV 2.0mm2 12心	m	TN5878	物価資料	
制御用ビニル絶縁ビニルシースケープル	CVV 3.5mm2 12心	m	TN5879	物価資料	
制御用ビニル絶縁ビニルシースケープル	CVV 2.0mm2 15心	m	TN5880	物価資料	

名 称	規 格	単位	コード	単 価	
				本 土	佐 渡
制御用ビニル絶縁ビニルシースケープル	CVV-S 3.5mm2 15心	m	TN5881	物価資料	
制御用ビニル絶縁ビニルシースケープル	CVV-S 2.0mm2 20心	m	TN5882	物価資料	
制御用ビニル絶縁ビニルシースケープル	CVV-S 3.5mm2 20心	m	TN5883	物価資料	

(6) 静電遮蔽付制御用ビニル絶縁ビニルシースケープル (CVV-S)

名 称	規 格	単位	コード	単 価	
				本 土	佐 渡
静電しゃへい付制御・絶縁シースケープル	CVV-S 銅テープ 2.0mm2 2心	m	TVJ1015002	物価資料	
静電しゃへい付制御・絶縁シースケープル	CVV-S 銅テープ 3.5mm2 2心	m	TN5889	物価資料	
静電しゃへい付制御・絶縁シースケープル	CVV-S 銅テープ 2.0mm2 3心	m	TN5890	物価資料	
静電しゃへい付制御・絶縁シースケープル	CVV-S 銅テープ 3.5mm2 3心	m	TN5891	物価資料	
静電しゃへい付制御・絶縁シースケープル	CVV-S 銅テープ 2.0mm2 4心	m	TVJ1015010	物価資料	
静電しゃへい付制御・絶縁シースケープル	CVV-S 銅テープ 3.5mm2 4心	m	TN5893	物価資料	
静電しゃへい付制御・絶縁シースケープル	CVV-S 銅テープ 2.0mm2 5心	m	TN5894	物価資料	
静電しゃへい付制御・絶縁シースケープル	CVV-S 銅テープ 3.5mm2 5心	m	TN5895	物価資料	
静電しゃへい付制御・絶縁シースケープル	CVV-S 銅テープ 2.0mm2 6心	m	TN5896	物価資料	
静電しゃへい付制御・絶縁シースケープル	CVV-S 銅テープ 3.5mm2 6心	m	TN5897	物価資料	
静電しゃへい付制御・絶縁シースケープル	CVV-S 銅テープ 2.0mm2 7心	m	TN5898	物価資料	
静電しゃへい付制御・絶縁シースケープル	CVV-S 銅テープ 3.5mm2 7心	m	TN5899	物価資料	
静電しゃへい付制御・絶縁シースケープル	CVV-S 銅テープ 2.0mm2 8心	m	TN5900	物価資料	
静電しゃへい付制御・絶縁シースケープル	CVV-S 銅テープ 3.5mm2 8心	m	TN5901	物価資料	
静電しゃへい付制御・絶縁シースケープル	CVV-S 銅テープ 2.0mm2 10心	m	TN5904	物価資料	
静電しゃへい付制御・絶縁シースケープル	CVV-S 銅テープ 3.5mm2 10心	m	TN5905	物価資料	
静電しゃへい付制御・絶縁シースケープル	CVV-S 銅テープ 2.0mm2 12心	m	TN5906	物価資料	
静電しゃへい付制御・絶縁シースケープル	CVV-S 銅テープ 3.5mm2 12心	m	TN5907	物価資料	
静電しゃへい付制御・絶縁シースケープル	CVV-S 銅テープ 2.0mm2 15心	m	TN5908	物価資料	
静電しゃへい付制御・絶縁シースケープル	CVV-S 銅テープ 3.5mm2 15心	m	TN5909	物価資料	
静電しゃへい付制御・絶縁シースケープル	CVV-S 銅テープ 2.0mm2 20心	m	TN5910	物価資料	
静電しゃへい付制御・絶縁シースケープル	CVV-S 銅テープ 3.5mm2 20心	m	TN5911	物価資料	

(7) 6600V屋外用ポリエチレン絶縁電線 (OE)

名 称	規 格	単位	コード	単 価	
				本 土	佐 渡
屋外用ポリエチレン絶縁電線	OE 22mm2	m	TVJ1011002	物価資料	

(8) 6600V屋外用架線ポリエチレン絶縁電線 (OC)

名 称	規 格	単位	コード	単 価	
				本 土	佐 渡
屋外用架橋ポリエチレン絶縁電線	OC 5mm	m	KNA758	物価資料	
屋外用架橋ポリエチレン絶縁電線	OC 22mm2	m	KNA759	物価資料	
屋外用架橋ポリエチレン絶縁電線	OC 38mm2	m	KNA760	物価資料	
屋外用架橋ポリエチレン絶縁電線	OC 60mm2	m	KNA761	物価資料	
屋外用架橋ポリエチレン絶縁電線	OC 100mm2	m	KNA762	物価資料	

(9) 屋外用ビニル絶縁電線 (OW)

名 称	規 格	単位	コード	単 価	
				本 土	佐 渡
屋外用ビニル絶縁電線	OW 2.0mm	m	TVJ1010001	物価資料	
屋外用ビニル絶縁電線	OW 2.6mm	m	TVJ1010002	物価資料	
屋外用ビニル絶縁電線	OW 3.2mm	m	TVJ1010003	物価資料	
屋外用ビニル絶縁電線	OW 4.0mm	m	TVJ1010004	物価資料	
屋外用ビニル絶縁電線	OW 5.0mm	m	TVJ1010005	物価資料	
屋外用ビニル絶縁電線	OW 14mm2	m	TVJ1010006	物価資料	
屋外用ビニル絶縁電線	OW 22mm2	m	TVJ1010007	物価資料	
屋外用ビニル絶縁電線	OW 38mm2	m	TVJ1010008	物価資料	
屋外用ビニル絶縁電線	OW 60mm2	m	TVJ1010009	物価資料	
屋外用ビニル絶縁電線	OW 100mm2	m	TVJ1010010	物価資料	

(10) 6600V 高圧引下用架橋ポリエチレン絶縁電線 (PDC)

名 称	規 格	単 位	コード	単 価	
				本 土	佐 渡
高圧引下用架橋ポリ絶縁電線	6.6KV PDC 22mm2	m	TVJ1009003	物価資料	
高圧引下用架橋ポリ絶縁電線	6.6KV PDC 38mm2	m	TVJ1009004	*	

(11) 600V ゴムキャブタイヤケーブル (CT)

名 称	規 格	単 位	コード	単 価	
				本 土	佐 渡
600Vゴムキャブタイヤケーブル(CT)	2RNCT 3.5mm2 2心	m	TVJ1039016	*	
600Vゴムキャブタイヤケーブル(CT)	2RNCT 5.5mm2 3心	m	TVJ1039025	*	
600Vゴムキャブタイヤケーブル(CT)	2RNCT 8mm2 3心	m	TVJ1039026	*	
600Vゴムキャブタイヤケーブル(CT)	2RNCT 14mm2 3心	m	TVJ1039027	*	
600Vゴムキャブタイヤケーブル(CT)	2RNCT 22mm2 3心	m	TVJ1039028	*	
600Vゴムキャブタイヤケーブル(CT)	2RNCT 38mm2 3心	m	TVJ1039029	*	
600Vゴムキャブタイヤケーブル(CT)	2RNCT 60mm2 3心	m	TVJ1039030	*	
600Vゴムキャブタイヤケーブル(CT)	2RNCT 100mm2 3心	m	TVJ1039031	*	

1. RNCTとPNCTは同等品であるため、共通単価としている。

(12) 端末処理材料 (プレハブ工法)

名 称	規 格	単 位	コード	単 価	
				本 土	佐 渡
端末処理材料(CV)JCAA規格	6KV 屋内 14mm2 3心	組	TVJ1007050	物価資料	
端末処理材料(CV)JCAA規格	6KV 屋内 22mm2 3心	組	TVJ1007051	物価資料	
端末処理材料(CV)JCAA規格	6KV 屋内 38mm2 3心	組	TVJ1007052	物価資料	
端末処理材料(CV)JCAA規格	6KV 屋外 14mm2 3心	組	TVJ1007062	物価資料	
端末処理材料(CV)JCAA規格	6KV 屋外 22mm2 3心	組	TVJ1007063	物価資料	
端末処理材料(CV)JCAA規格	6KV 屋外 38mm2 3心	組	TVJ1007064	物価資料	

(13) 水中・水位ケーブル・電極棒 (消雪パイプ用)

名 称	規 格	単 位	コード	単 価	
				本 土	佐 渡
水中ケーブル(□2.0mm2)	EVCT	m	T5900		440
水中ケーブル(□3.5mm2)	EVCT	m	T5901		550
水中ケーブル(□5.5mm2)	EVCT	m	T5902		825
水中ケーブル(□8.0mm2)	EVCT	m	T5903		1,100
水中ケーブル(□14.0mm2)	EVCT	m	T5904		1,810
水中ケーブル(□22.0mm2)	EVCT	m	T5905		2,640
水中ケーブル(□30mm2)	EVCT	m	T5906		3,130
水位ケーブル	VCTF	m	T5910		220
電極棒		本	T5911		2,750

1. 水中ケーブルのサイズは、ポンプ出力とポンプ迄の距離に見合ったものを使用のこと。

2. 水中ケーブルは、ポンプ出力が11.0kw以上の場合は、2本必要である。

1 2 - 2 電気設備資材 (配線材料)

コネクタ・クランプ・スリーブ

名 称	規 格	単位	コード	単 価		
				本	土	佐 渡
配電線用架線金具 銅線用引留クランプ	耐張碍子用 22mm2	個	TVJ1529001	物価資料		
配電線用架線金具 銅線用引留クランプ	耐張碍子用 38mm2	個	TVJ1529002	物価資料		
配電線用架線金具(蓄力形コネクタ)	22mm2	個	TVJ1530001	物価資料		
配電線用架線金具(蓄力形コネクタ)	38mm2	個	TVJ1530002	物価資料		
配電線用架線金具(高圧分岐カバ)	蓄力形コネクタ用 T1 2個用	個	TVJ1531001	物価資料		
配電線用架線金具(高圧水切カバ)	蓄力形コネクタ用 100A	個	TVJ1531002	物価資料		

1 2 - 3 電気設備資材 (電線管路材)

(1) 鉄筋コンクリートケーブルトラフ

名 称	規 格	単位	コード	単 価		
				本	土	佐 渡
鉄筋コンクリートケーブルトラフ	蓋付直線用 120×500×75	組	KNA980	物価資料		
鉄筋コンクリートケーブルトラフ	蓋付直線用 150A×500×90	組	KNA981	*		
鉄筋コンクリートケーブルトラフ	蓋付直線用 200A×500×90	組	KNA983	*		

(2) 鋼製電線管

名 称	規 格	単位	コード	単 価		
				本	土	佐 渡
薄鋼電線管	C19 HDZ15 長3.66m	本	TN6077	物価資料		
薄鋼電線管	C25 HDZ15 長3.66m	本	TN6078	物価資料		
薄鋼電線管	C31 HDZ15 長3.66m	本	TN6079	物価資料		
薄鋼電線管	C39 HDZ15 長3.66m	本	TN6080	物価資料		
薄鋼電線管	C51 HDZ15 長3.66m	本	TN6081	物価資料		
薄鋼電線管	C63 HDZ15 長3.66m	本	TN6082	物価資料		
薄鋼電線管	C75 HDZ15 長3.66m	本	TN6083	物価資料		
厚鋼電線管	G16 HDZ40 長3.66m	本	TN6086	物価資料		
厚鋼電線管	G22 HDZ40 長3.66m	本	TN6087	物価資料		
厚鋼電線管	G28 HDZ40 長3.66m	本	TN6088	物価資料		
厚鋼電線管	G36 HDZ40 長3.66m	本	TN6089	物価資料		
厚鋼電線管	G42 HDZ40 長3.66m	本	TN6090	物価資料		
厚鋼電線管	G54 HDZ40 長3.66m	本	TN6091	物価資料		
厚鋼電線管	G70 HDZ40 長3.66m	本	TN6092	物価資料		
厚鋼電線管	G82 HDZ40 長3.66m	本	TN6093	物価資料		
厚鋼電線管	G28 HDZ40	m	TVJ1103003	物価資料		
厚鋼電線管	G42 HDZ40	m	TVJ1103005	物価資料		
厚鋼電線管	G54 HDZ40	m	TVJ1103006	物価資料		
厚鋼電線管	G70 HDZ40	m	TVJ1103007	物価資料		

(3) 硬質ビニル電線管

名 称	規 格	単位	コード	単 価		
				本	土	佐 渡
硬質ビニル電線管	VE 14mm 長4.00m	本	TN6110	物価資料		
硬質ビニル電線管	VE 16mm 長4.00m	本	TN6111	物価資料		
硬質ビニル電線管	VE 22mm 長4.00m	本	TN6112	物価資料		
硬質ビニル電線管	VE 28mm 長4.00m	本	TN6113	物価資料		
硬質ビニル電線管	VE 36mm 長4.00m	本	TN6114	物価資料		
硬質ビニル電線管	VE 42mm 長4.00m	本	TN6115	物価資料		
硬質ビニル電線管	VE 54mm 長4.00m	本	TN6116	物価資料		
硬質ビニル電線管	VE 70mm 長4.00m	本	TN6117	物価資料		
硬質ビニル電線管	VE 82mm 長4.00m	本	TN6118	物価資料		
硬質ビニル電線管	VE 16mm	m	TVJ1107002	物価資料		
硬質ビニル電線管	VE 42mm	m	TVJ1107006	物価資料		
硬質ビニル電線管	VE 70mm	m	TVJ1107008	物価資料		

(4) 波付硬質合成樹脂管

名 称	規 格	単位	コード	単 価		
				本	土	佐 渡
波付硬質ポリエチレン電線管	FEP 30mm	m	TN6124	物価資料		

名 称	規 格	単位	コード	単 価	
				本 土	佐 渡
波付硬質ポリエチレン電線管	FEP 40mm	m	TN6125	物価資料	
波付硬質ポリエチレン電線管	FEP 50mm	m	TN6126	物価資料	
波付硬質ポリエチレン電線管	FEP 65mm	m	TN6127	物価資料	
波付硬質ポリエチレン電線管	FEP 80mm	m	TN6128	物価資料	
波付硬質ポリエチレン電線管	FEP 100mm	m	TN6129	物価資料	
波付硬質ポリエチレン電線管	FEP 125mm	m	TN6130	物価資料	
波付硬質ポリエチレン電線管	FEP 150mm	m	TN6131	物価資料	

(5) 硬質ビニル電線管用付属品

名 称	規 格	単位	コード	単 価	
				本 土	佐 渡
硬質ビニル電線管用付属品(VE用)	エントランスキャップ VE42	個	TVJ1108003	物価資料	
硬質ビニル電線管用付属品(VE用)	エントランスキャップ VE70	個	TVJ1108005	物価資料	

(6) 厚鋼ポリライニング電線管

名 称	規 格	単位	コード	単 価	
				本 土	佐 渡
厚鋼ポリライニング電線管	呼び径 16mm 長3.66m	本	TN6098	物価資料	
厚鋼ポリライニング電線管	呼び径 22mm 長3.66m	本	TN6099	物価資料	
厚鋼ポリライニング電線管	呼び径 28mm 長3.66m	本	TN6100	物価資料	
厚鋼ポリライニング電線管	呼び径 36mm 長3.66m	本	TN6101	物価資料	
厚鋼ポリライニング電線管	呼び径 42mm 長3.66m	本	TN6102	物価資料	
厚鋼ポリライニング電線管	呼び径 54mm 長3.66m	本	TN6103	物価資料	
厚鋼ポリライニング電線管	呼び径 70mm 長3.66m	本	TN6104	物価資料	

(7) 金属製可とう電線管・付属品

名 称	規 格	単位	コード	単 価	
				本 土	佐 渡
金属製可とう電線管	ビニル被覆 二種 17mm	m	TN6158	物価資料	
金属製可とう電線管	ビニル被覆 二種 24mm	m	TN6159	物価資料	
金属製可とう電線管	ビニル被覆 二種 30mm	m	TN6160	物価資料	
金属製可とう電線管	ビニル被覆 二種 38mm	m	TN6161	物価資料	
金属製可とう電線管	ビニル被覆 二種 50mm	m	TVJ1117008	物価資料	
金属製可とう電線管	ビニル被覆 二種 63mm	m	TN6163	物価資料	
金属製可とう電線管	ビニル被覆 二種 76mm	m	TVJ1117010	物価資料	

(8) ケーブルラック

名 称	規 格	単位	コード	単 価	
				本 土	佐 渡
融融亜鉛メッキ製ケーブルラック	H70mm W500mm直線型	m	TVJ1123004	物価資料	

1 2 - 4 電気設備資材 (共同溝用資材)

(1) 電力仕様

名 称	規 格	単位	コード	単 価	
				本 土	佐 渡
AVP125(耐熱・耐衝撃性 硬質塩化ビニル管)	直管5.0m/本	m	T9300	3,020	*
AVP125(耐熱・耐衝撃性 硬質塩化ビニル管)	曲管2.0m/本	m	T9301	4,620	*
AVP125(耐熱・耐衝撃性 硬質塩化ビニル管)	EFVP 2.0m/本	本	T9302	30,800	*
AVP125(耐熱・耐衝撃性 硬質塩化ビニル管)	ダクトスリーブ	個	T9303	6,810	*
AVP125(耐熱・耐衝撃性 硬質塩化ビニル管)	半割継ぎ手	組	T9305	4,480	*
AVP100(耐熱・耐衝撃性 硬質塩化ビニル管)	直管5.0m/本	m	T9306	2,260	*
AVP100(耐熱・耐衝撃性 硬質塩化ビニル管)	曲管2.0m/本	m	T9307	3,640	*
AVP100(耐熱・耐衝撃性 硬質塩化ビニル管)	EFVP 2.0m/本	本	T9308	22,000	*
AVP100(耐熱・耐衝撃性 硬質塩化ビニル管)	ダクトスリーブ	個	T9309	5,680	*
AVP100(耐熱・耐衝撃性 硬質塩化ビニル管)	半割継ぎ手	組	T9311	4,070	*
AVP75 (耐熱・耐衝撃性 硬質塩化ビニル管)	直管5.0m/本	m	T9312	1,470	*
AVP75 (耐熱・耐衝撃性 硬質塩化ビニル管)	曲管2.0m/本	m	T9313	2,340	*
AVP75 (耐熱・耐衝撃性 硬質塩化ビニル管)	EFVP 2.0m/本	本	T9314	17,600	*
AVP75 (耐熱・耐衝撃性 硬質塩化ビニル管)	ダクトスリーブ	個	T9315	4,450	*
AVP75 (耐熱・耐衝撃性 硬質塩化ビニル管)	半割継ぎ手	組	T9317	3,670	*
PLP125	直管5.5m/本	m	T9318	5,690	*

名 称	規 格	単位	コード	単 価	
				本 土	佐 渡
PLP125	曲管2.0m/本	m	T9319	*	*
PLP125	フレキシブル鋼管1.7m/本	m	T9320	*	*
PLP125	ねじなし継ぎ手	個	T9321	*	*
PLP125	ダクトスリーブ	個	T9322	*	*
PLP100	直管5.5m/本	m	T9323	4,630	*
PLP100	曲管2.0m/本	m	T9324	*	*
PLP100	フレキシブル鋼管1.5m/本	m	T9325	*	*
PLP100	ねじなし継ぎ手	個	T9326	*	*
PLP80	直管5.5m/本	m	T9327	3,560	*
PLP80	曲管2.0m/本	m	T9328	*	*
PLP80	フレキシブル鋼管1.3m/本	m	T9329	*	*
PLP80	ねじなし継ぎ手	個	T9330	*	*
PLP50	直管5.5m/本	m	T9331	2,250	*
PLP50	曲管2.0m/本	m	T9332	*	*
PLP50	ねじなし継ぎ手	個	T9334	*	*
異種管継ぎ手	AVP-PLP φ125	個	T9357	6,000	*
異種管継ぎ手	AVP-PLP φ100	個	T9358	4,770	*
異種管継ぎ手	AVP-PLP φ75	個	T9359	3,770	*
異種管継ぎ手	AVP-PLC φ125	個	T9361	6,000	*
異種管継ぎ手	AVP-PLC φ100	個	T9362	4,770	*
異種管継ぎ手	AVP-PLC φ75	個	T9363	3,770	*
異種管継ぎ手	AVP-フレキシブル鋼管 φ125	個	T9365	6,000	*
異種管継ぎ手	AVP-フレキシブル鋼管 φ100	個	T9366	4,770	*
異種管継ぎ手	AVP-フレキシブル鋼管 φ75	個	T9367	3,770	*
異種管継手	AVP管 φ100異種管継ぎ手(鋼管)	個	T9636	4,770	*
異種管継手	AVP管 φ125異種管継ぎ手(鋼管)	個	T9637	6,000	*
ダクトスリーブ(電力系)	MCCP管 φ50用	個	T9659	1,180	*
ダクトスリーブ(電力系)	MCCP管 φ80用	個	T9660	1,360	*
ダクトスリーブ(電力系)	MCCP管 φ100用	個	T9661	2,560	*
ダクトスリーブ(電力系)	MCCP管 φ125用	個	T9662	3,600	*
ダクトスリーブ(電力系)	MCCP管 φ150用	個	T9663	4,720	*
通線ひも	コックコード(電力用)φ6mm	m	T9417	40	*

(2) NTT仕様

名 称	規 格	単位	コード	単 価	
				本 土	佐 渡
PV50(硬質塩化ビニル管)	直管4.0m/本	m	T9373	402	*
PV50(硬質塩化ビニル管)	直管5.0m/本	m	T9374	物価資料	*
PV50(硬質塩化ビニル管)	曲管1.0m/本	m	T9375	物価資料	*
PV50(硬質塩化ビニル管)	ダクトスリーブ	個	T9376	物価資料	*
ステンレス製ダクトスリーブ	φ75	個	T9378	*	*
PL-PS管	φ50	個	T9379	24,000	*
PL-PS管	φ75	個	T9380	31,600	*
90UC-PS曲管		本	T9381	29,600	*

(3) 一般通信用

名 称	規 格	単位	コード	単 価	
				本 土	佐 渡
PV75(硬質塩化ビニル管)	直管5.0m/本	m	T9382	物価資料	*
PV75(硬質塩化ビニル管)	曲管1.0m/本	m	T9384	物価資料	*
PV75(硬質塩化ビニル管)	ダクトスリーブ	個	T9385	1,510	*
VP100(ゴム輪形受口・圧力輸送用)	直管5.0m/本	m	T9386	物価資料	*
VP100(ゴム輪形受口・圧力輸送用)	曲管1.0m/本	m	T9387	物価資料	*
VP100(ゴム輪形受口・圧力輸送用)	ダクトスリーブ	個	T9388	物価資料	*
VP150(ゴム輪形受口・圧力輸送用)	直管5.0m/本	m	T9390	物価資料	*
VP150(ゴム輪形受口・圧力輸送用)	曲管1.0m/本	m	T9391	物価資料	*
VP150(ゴム輪形受口・圧力輸送用)	ダクトスリーブ	個	T9392	物価資料	*
VP150(ゴム輪形受口・圧力輸送用)	ブリーアクセス分岐管	組	T9393	物価資料	*
ゴム輪型受口・圧力輸送用硬質塩ビ管	VP φ200(直管)、L=2.5m/本	m	T9601	4,450	*
ゴム輪型受口・圧力輸送用硬質塩ビ管	VP φ200(直管)、L=5.0m/本	m	T9602	物価資料	*
ゴム輪型受口・圧力輸送用硬質塩ビ管	VP φ200(曲管R=5m)、L=1.0m/本	m	T9603	物価資料	*
ゴム輪型受口・圧力輸送用硬質塩ビ管	VP φ200(曲管R=10m)、L=1.0m/本	m	T9604	物価資料	*

名 称	規 格	単位	コード	単 価	
				本 土	佐 渡
ゴム輪型受口・圧力輸送用硬質塩ビ管	VPφ250(直管)、L=2.5m/本	m	T9605	6,840	*
ゴム輪型受口・圧力輸送用硬質塩ビ管	VPφ250(直管)、L=5.0m/本	m	T9606	物価資料	*
ゴム輪型受口・圧力輸送用硬質塩ビ管	VPφ250(曲管R=5m)、L=1.0m/本	m	T9607	物価資料	*
ゴム輪型受口・圧力輸送用硬質塩ビ管	VPφ250(曲管R=10m)、L=1.0m/本	m	T9608	物価資料	*
ゴム輪型受口・圧力輸送用硬質塩ビ管	ロータス管VPφ200 起点側	m	T9609	26,300	*
ゴム輪型受口・圧力輸送用硬質塩ビ管	ロータス管VPφ200 終点側	m	T9610	26,800	*
ゴム輪型受口・圧力輸送用硬質塩ビ管	ロータス管VPφ250 起点側	m	T9611	35,800	*
ゴム輪型受口・圧力輸送用硬質塩ビ管	ロータス管VPφ250 終点側	m	T9612	39,700	*
ゴム輪型受口・圧力輸送用硬質塩ビ管	スライブ管VPφ200	m	T9613	物価資料	*
ゴム輪型受口・圧力輸送用硬質塩ビ管	スライブ管VPφ250	m	T9614	物価資料	*
ゴム輪型受口・圧力輸送用硬質塩ビ管	ダクトスリーブVPφ200	個	T9621	物価資料	*
ゴム輪型受口・圧力輸送用硬質塩ビ管	ダクトスリーブVPφ250	個	T9622	物価資料	*
SUφ50(内径基準薄型硬質塩ビ管)	SUφ50(直管)、L=5.0m/本	m	T9615	物価資料	*
SUφ50(内径基準薄型硬質塩ビ管)	SUφ50(曲管R=5m)、L=1.0m/本	m	T9616	*	*
SUφ50(内径基準薄型硬質塩ビ管)	SUφ50(曲管R=10m)、L=1.0m/本	m	T9617	*	*
SUφ30(内径基準薄型硬質塩ビ管)	SUφ30(直管)、L=5.0m/本	m	T9618	物価資料	*
SUφ30(内径基準薄型硬質塩ビ管)	SUφ30(曲管R=5m)、L=1.0m/本	m	T9619	*	*
SUφ30(内径基準薄型硬質塩ビ管)	SUφ30(曲管R=10m)、L=1.0m/本	m	T9620	*	*
異種管継手	PV管φ50異種管継ぎ手(鋼管)	個	T9623	6,910	*
異種管継手	PV管φ75異種管継ぎ手(鋼管)	個	T9624	9,520	*
異種管継手	VP管φ100異種管継ぎ手(鋼管)	個	T9625	4,290	*
異種管継手	VP管φ150異種管継ぎ手(鋼管)	個	T9626	7,090	*
異種管継手	VP-MCCPφ150	個	T9695	7,090	*
ダクトスリーブ(通信系)	MCCP管φ50用	個	T9664	1,180	*
ダクトスリーブ(通信系)	MCCP管φ80用	個	T9665	1,360	*
ダクトスリーブ(通信系)	MCCP管φ100用	個	T9666	2,100	*
ダクトスリーブ(通信系)	MCCP管φ125用	個	T9667	2,400	*
ダクトスリーブ(通信系)	MCCP管φ150用	個	T9668	*	*
FEPφ30(波付硬質合成樹脂管)	直管	m	T9677	物価資料	*
FEPφ50(波付硬質合成樹脂管)	直管	m	T9678	物価資料	*
FEPφ65(波付硬質合成樹脂管)	直管	m	T9679	物価資料	*
FEPφ30(波付硬質ポリエチレン管・塩ビ管)	ヘルマウス	個	T9680	物価資料	*
FEPφ50(波付硬質ポリエチレン管・塩ビ管)	ヘルマウス	個	T9681	物価資料	*
FEPφ65(波付硬質ポリエチレン管・塩ビ管)	ヘルマウス	個	T9682	物価資料	*
FEPφ30(波付硬質ポリエチレン管・塩ビ管)	直線継手 難燃FEP用 テーピング	組	T9683	物価資料	*
FEPφ50(波付硬質ポリエチレン管・塩ビ管)	直線継手 難燃FEP用 テーピング	組	T9684	物価資料	*
FEPφ65(波付硬質ポリエチレン管・塩ビ管)	直線継手 難燃FEP用 テーピング	組	T9685	物価資料	*

(4) 電力通信共用

名 称	規 格	単位	コード	単 価	
				本 土	佐 渡
CCVPφ75	CCVPφ75(直管)、L=5.0m/本	本	T9466	5,820	*
CCVPφ75	CCVPφ75(曲管R=5)、L=1.0m/本	本	T9467	2,560	*
CCVPφ75	CCVPφ75(曲管R=10)、L=1.0m/本	本	T9468	2,560	*
CCVPφ75	ダクトスリーブCCVPφ75用	個	T9469	1,360	*
CCVPφ100	CCVPφ100(直管)、L=5.0m/本	本	T9630	8,660	*
CCVPφ100	CCVPφ100(曲管R=5)、L=1.0m/本	本	T9631	3,980	*
CCVPφ100	CCVPφ100(曲管R=10)、L=1.0m/本	本	T9632	3,980	*
CCVPφ100	ダクトスリーブCCVPφ100用	個	T9639	2,560	*
CCVPφ125	CCVPφ125(直管)、L=5.0m/本	本	T9633	11,600	*
CCVPφ125	CCVPφ125(曲管R=5)、L=1.0m/本	本	T9634	5,210	*
CCVPφ125	CCVPφ125(曲管R=10)、L=1.0m/本	本	T9635	5,210	*
CCVPφ125	ダクトスリーブCCVPφ125用	個	T9640	3,600	*
MCCPφ50(ポリエチレン被覆軽量鋼管)	MCCPφ50 直管伸縮継手付き、L=5.5m/本	m	T9641	物価資料	*
MCCPφ50(ポリエチレン被覆軽量鋼管)	MCCPφ50 曲管伸縮継手付き、L=1.0m/本	m	T9646	14,400	*
MCCPφ80(ポリエチレン被覆軽量鋼管)	MCCPφ80 直管伸縮継手付き、L=5.5m/本	m	T9642	物価資料	*
MCCPφ80(ポリエチレン被覆軽量鋼管)	MCCPφ80 曲管伸縮継手付き、L=1.0m/本	m	T9647	17,600	*
MCCPφ100(ポリエチレン被覆軽量鋼管)	MCCPφ100 直管伸縮継手付き、L=5.5m/本	m	T9643	物価資料	*
MCCPφ100(ポリエチレン被覆軽量鋼管)	MCCPφ100 曲管伸縮継手付き、L=1.0m/本	m	T9648	24,800	*
MCCPφ125(ポリエチレン被覆軽量鋼管)	MCCPφ125 直管伸縮継手付き、L=5.5m/本	m	T9644	物価資料	*
MCCPφ125(ポリエチレン被覆軽量鋼管)	MCCPφ125 曲管伸縮継手付き、L=1.0m/本	m	T9649	27,200	*
MCCPφ150(ポリエチレン被覆軽量鋼管)	MCCPφ150 直管伸縮継手付き、L=5.5m/本	m	T9645	物価資料	*

名 称	規 格	単位	コード	単 価	
				本 土	佐 渡
MCCPφ150(ポリエチレン被覆軽量鋼管)	MCCPφ150 曲管伸縮継手付き、L=1.0m/本	m	T9650	58,900	*
異種管継手	CCVP管φ100異種管継ぎ手(鋼管)	個	T9638	4,770	*
通線ひも	ポリエチレンロープ(通信用)φ4mm	m	T9418	8	*

(5) 枕材

名 称	規 格	単位	コード	単 価	
				本 土	佐 渡
枕材(電力用)	AVP用125×1A	個	T9394	345	*
枕材(電力用)	AVP用125×2A	個	T9395	690	*
枕材(電力用)	AVP用125×3A	個	T9396	1,030	*
枕材(電力用)	AVP用125×4A	個	T9397	1,380	*
枕材(電力用)	AVP用125×1B	個	T9398	690	*
枕材(電力用)	AVP用125×2B	個	T9399	1,380	*
枕材(電力用)	AVP用125×3B	個	T9400	2,070	*
枕材(電力用)	AVP用125×4B	個	T9401	2,760	*
枕材(電力用)	PLC用(鋼管用)50×1A	個	T9402	165	*
枕材(電力用)	PLC用(鋼管用)80×1A	個	T9403	210	*
枕材(電力用)	PLC用(鋼管用)100×1A	個	T9404	300	*
枕材(電力用)	PLC用(鋼管用)125×1A	個	T9405	390	*
枕材(電力用)	PLC用(鋼管用)125×1B	個	T9406	488	*
枕材(電力用)	PLC用(鋼管用)125×2A	個	T9407	488	*
枕材(電力用)	PLC用(鋼管用)125×2B	個	T9408	585	*
枕材(電力用)	PLC用(鋼管用)125×3A	個	T9409	878	*
枕材(電力用)	PLC用(鋼管用)125×3B	個	T9410	1,070	*
枕材(電力用)	PLP用125×2A	個	T9411	488	*
枕材(電力用)	PLP用125×2B	個	T9412	585	*
枕材	MCCPφ80-1A	個	T9651	物価資料	*
枕材	MCCPφ100-1A	個	T9652	物価資料	*
枕材	MCCPφ125-1A	個	T9653	物価資料	*
枕材	MCCPφ125-1B	個	T9654	488	*
枕材	MCCPφ125-2A	個	T9655	488	*
枕材	MCCPφ125-2B	個	T9656	585	*
枕材	MCCPφ125-3A	個	T9657	878	*
枕材	MCCPφ125-3B	個	T9658	1,070	*
枕材(通信用)	VPφ150用	個	T9413	物価資料	*
枕材(通信用)	VPφ100用	個	T9414	物価資料	*
枕材(通信用)	PVφ75用	個	T9415	232	*
枕材	VPφ200用	個	T9627	物価資料	*
枕材	VPφ250用	個	T9628	物価資料	*
空管路口防水栓	φ50 防水鋳鉄管用	個	T9419	810	*
空管路口防水栓	φ75(82) 防水鋳鉄管用	個	T9420	物価資料	*
空管路口防水栓	φ100 防水鋳鉄管用	個	T9421	物価資料	*
空管路口防水栓	φ130 防水鋳鉄管用	個	T9422	物価資料	*
空管路口防水栓	φ150 防水鋳鉄管用	個	T9423	物価資料	*
空管路口防水栓	φ200	個	T9698	4,050	*
空管路口防水栓	φ30 波付硬質ポリエチレン管用	個	T9464	1,970	*
空管路口防水栓	φ65 波付硬質ポリエチレン管用	個	T9465	2,510	*

(6) 特殊部

名 称	規 格	単位	コード	単 価	
				本 土	佐 渡
県警ハットホル(蓋含む)	ハットホル600型	組	T9675	93,400	*
県警ハットホル(蓋含む)(T-25車道用 警マーク)	900×900×900 鉄蓋φ600	組	T9676	*	*
プレキャスト合板	B400×L4100×100	個	T9696	18,600	*
プレキャスト合板	B400×L2800×100	個	T9697	12,800	*
レジコン製電力地上機器部Ⅱ型タイプ1	2200×1050×1500 調整リング1個附属	個	T9690	636,000	*
レジコン製電力地上機器部Ⅱ型タイプ2	3720×1000×1500 調整リング1個附属	個	T9691	873,000	*
レジコン製電力地上機器部Ⅱ型タイプ3	4200×1050×1500 調整リング1個附属	個	T9692	975,000	*
レジコン製電力地上機器部Ⅱ型タイプ4	5220×1000×1500 調整リング1個附属	個	T9693	1,170,000	*
レジコン製分岐接続部1型(車道分岐・丸蓋)	2200×1200×1500 調整リング1個附属	個	T9689	530,000	*
レジコン製分岐接続部1型(車道分岐・角蓋)	2200×1200×1500	個	T9688	530,000	*
レジコン製分岐接続部1型(標準・丸蓋)	2200×1200×1500 調整リング1個附属	個	T9687	536,000	*

名 称	規 格	単位	コード	単 価	
				本 土	佐 渡
レジンコン製分岐接続部1型(標準・角蓋)	2200×1200×1500	個	T9701	536,000	*
簡易トラフ B(L=2m)		組	T9444	45,700	*
簡易トラフ B(L=3m)		組	T9445	64,600	*
機器塔調整リング	KRT2H=0.50m	個	T9671	30,400	*
調整リングH=100	φ750	枚	T9437	9,790	*
調整リングH=100	B850*L1500	枚	T9439	18,000	*
調整リングH=150	φ750	枚	T9436	10,200	*
調整リングH=150	B850*L1500	枚	T9438	20,900	*
通信接続柵	550×1050×2000	個	T9674	166,000	*
レジンコン通信接続柵	550×1050×2000	個	T9705	261,000	*
通信分岐接続部(Ⅱ型・車道分岐)	950*1500*3000	組	T9427	575,000	*
通信分岐接続部(Ⅱ型・標準)	950*1500*3000	組	T9426	578,000	*
電力機器塔ハントホルタイプ ¹	1060*1500*2200	組	T9429	447,000	*
電力機器塔ハントホルタイプ ²	1000*1500*3400	組	T9430	702,000	*
電力機器塔ハントホルタイプ ³	1060*1500*4200	組	T9431	793,000	*
電力機器塔ハントホルタイプ ⁴	1000*1500*5200	組	T9432	1,130,000	*
電力高圧接続部 CVT 60以下	1000*1800*2200	組	T9435	668,000	*
電力高圧接続部 CVT150以下	1000*1800*2600	組	T9434	718,000	*
電力高圧接続部 CVT325以下	1000*1800*3100	組	T9433	847,000	*
特殊部Ⅱ型(通信横断用)	950×1500×2200	個	T9673	542,000	*
特殊部Ⅱ型(通信基点用)	950×1500×2200	個	T9672	459,000	*
レジンコン特殊部Ⅱ型(通信基点用)	950×1500×2200 調整リング1個附属	個	T9703	501,000	*
レジンコン特殊部Ⅱ型(通信横断用)	950×1500×2200 調整リング1個附属	個	T9704	548,000	*
分岐接続部(Ⅰ型・車道分岐)	1200*1500*2200	組	T9425	471,000	*
分岐接続部(Ⅰ型・標準)	1200*1500*2200	組	T9424	477,000	*
分岐接続部(Ⅰ型・車道分岐)角蓋タイプ ¹	1200*1500*2200	組	T9462	424,000	*
分岐接続部(Ⅰ型・標準)角蓋タイプ ¹	1200*1500*2200	組	T9463	524,000	*
分岐柵 A		組	T9440	28,100	*
分岐柵 B		組	T9441	23,300	*

(7) 蓋部等

名 称	規 格	単位	コード	単 価	
				本 土	佐 渡
ケーブル受け金物	SS400(HDZ55)	個	T9461	1,760	*
簡易トラフ蓋(400*2000)		組	T9454	293,000	*
簡易トラフ蓋(400*3000)		組	T9452	408,000	*
簡易トラフ蓋(600*2000)		組	T9455	307,000	*
簡易トラフ蓋(600*3000)		組	T9453	428,000	*
機器塔用仮蓋(縞鋼板)	1290×440 ¹ ムハッキン・穴加工	個	T9686	20,000	*
自在型立金物	L=160	個	T9456	1,760	*
自在型立金物	L=360	個	T9457	2,110	*
自在型立金物	L=960	個	T9458	4,500	*
自在型立金物	L=1060	個	T9459	4,920	*
自在型立金物	L=1310	個	T9460	6,000	*
鉄蓋(円形蓋)	φ750	枚	T9446	156,000	*
鉄蓋(円形蓋・車道用)	φ750	枚	T9447	177,000	*
鉄蓋(角蓋)	500*800	枚	T9448	128,000	*
鉄蓋(角蓋)	850*1500	組	T9449	396,000	*
レジンコン鉄蓋用調整リング(機器塔)	H=0.10m	枚	T9699	23,300	*
レジンコン機器用調整リング(機器塔)	H=0.10m	個	T9700	25,300	*
鉄蓋調整リング(機器塔)	TR1H=0.28m	個	T9669	22,100	*
鉄蓋調整リング(機器塔)	TR2H=0.28m	個	T9670	25,200	*
分岐柵蓋(400*1000)		組	T9450	172,000	*
分岐柵蓋(600*1000)		組	T9451	213,000	*

1 2 - 5 電気設備資材 (電力・配電制御機器)

(1) 進相コンデンサ・直列リアクトル

名 称	規 格	単 位	コード	単 価		
				本	土	佐 渡
低圧進相コンデンサ(単相・3相)	200V 150 μ F	個	TVJ1210006	物価資料		
低圧進相コンデンサ(単相・3相)	200V 200 μ F	個	TVJ1210007	物価資料		
低圧進相コンデンサ(単相・3相)	200V 250 μ F	個	TVJ1210008	物価資料		

(2) 高圧配電制御機器

名 称	規 格	単 位	コード	単 価		
				本	土	佐 渡
高圧カットアウト	7.2KV 30A	個	TN6530	物価資料		

(3) 低圧配電制御機器

名 称	規 格	単 位	コード	単 価		
				本	土	佐 渡
低圧遮断器	600V 3P 225AF	個	TVJ1207009	物価資料		
漏電遮断器	600V 3P 30AF	個	TVJ1208001	物価資料		
漏電遮断器	600V 3P 50AF	個	TVJ1208002	物価資料		
漏電遮断器	600V 3P 100AF	個	TVJ1208003	物価資料		
漏電遮断器	600V 3P 200AF	個	TVJ1208004	物価資料		
漏電しゃ断器	3P 225A	個	KNA872	物価資料		
配線用しゃ断器	2P 60A	個	KNA831	5,450		
配線用しゃ断器	3P 60A	個	KNA832	物価資料		
配線用しゃ断器	2P 30A	個	KNA833	物価資料		
配線用しゃ断器	2P 100A	個	KNA835	物価資料		
配線用しゃ断器	2P 225A	個	KNA836	18,100		
配線用しゃ断器	2P 400A	個	KNA837	53,000		
配線用しゃ断器	3P 30A	個	KNA838	物価資料		
配線用しゃ断器	3P 100A	個	KNA840	物価資料		
配線用しゃ断器	3P 225A	個	KNA841	物価資料		
配線用しゃ断器	3P 400A	個	KNA842	物価資料		

(4) 仮設ボックス

名 称	規 格	単 位	コード	単 価		
				本	土	佐 渡
仮設ボックス	屋外用 400×300×200	面	TVJ1206001	物価資料		
仮設ボックス	屋外用 500×400×200	面	TVJ1206002	物価資料		
仮設ボックス	屋外用 600×700×200	面	TVJ1206003	物価資料		
仮設ボックス	屋外用 700×1200×200	面	TVJ1206004	物価資料		
屋外スイッチボックス	150×250×100	個	KNA921	3,970		
屋外スイッチボックス	170×280×120	個	KNA922	5,010		
屋外スイッチボックス	200×340×150	個	KNA923	6,090		
屋外スイッチボックス	240×420×170	個	KNA924	8,700		
屋外スイッチボックス	350×590×220	個	KNA925	21,400		
屋外スイッチボックス	400×800×280	個	KNA926	29,800		

(5) 金属製プルボックス

名 称	規 格	単 位	コード	単 価		
				本	土	佐 渡
プルボックス(鋼板製 端子無 錆止)	100×100×100×1.6mm	個	TN6234	物価資料		
プルボックス(鋼板製 端子無 錆止)	150×150×100×1.6mm	個	TN6235	物価資料		
プルボックス(鋼板製 端子無 錆止)	150×150×150×1.6mm	個	TN6236	物価資料		
プルボックス(鋼板製 端子無 錆止)	200×200×100×1.6mm	個	TN6237	物価資料		
プルボックス(鋼板製 端子無 錆止)	200×200×150×1.6mm	個	TN6238	物価資料		
プルボックス(鋼板製 端子無 錆止)	300×300×200×1.6mm	個	TN6239	物価資料		
プルボックス(鋼板製 端子無 錆止)	400×400×200×1.6mm	個	TN6240	物価資料		
プルボックス(鋼板製 端子無 錆止)	500×500×300×1.6mm	個	TN6241	物価資料		

1 2 - 6 電気設備資材 (配線・照明器具)

(1) 配線器具

名 称	規 格	単位	コード	単 価	
				本 土	佐 渡
自動点滅器(JIS製品)	光電式100V、3A 受台付き ニップル式	個	T4500	物価資料	
自動点滅器(JIS製品)	光電式100V、6A 受台付き ニップル式	個	T4501	物価資料	
自動点滅器(JIS製品)	光電式100V、10A 受台付き ニップル式	個	T4502	物価資料	
自動点滅器(JIS製品)	光電式200V、6A 受台付き ニップル式	個	T4503	物価資料	
自動点滅器(JIS製品)	光電式200V、10A 受台付き ニップル式	個	T4504	物価資料	
開閉器函(2P15A)	ポール内分岐スイッチ付	個	T4515	物価資料	

(2) 照明器具

名 称	規 格	単位	コード	単 価	
				本 土	佐 渡
建電協型照明器具(道路灯)	KSC-4	個	TVJ1305002	物価資料	
建電協型照明器具(道路灯)	KSH-2	個	T4507	物価資料	
照明器具(坑内照明用)	40W蛍光灯 防湿・防雨型	個	TVJ1311001	物価資料	

(3) 安定器

名 称	規 格	単位	コード	単 価	
				本 土	佐 渡
高圧水銀灯安定器(一般形)	200W・200V JISC8110 高力率×1灯	個	TN6423	物価資料	
高圧水銀灯安定器(一般形)	700W・200V JISC8110 高力率×1灯	個	TN6427	物価資料	
高圧水銀灯安定器(一般形)	1000W・200V JISC8110 高力率×1灯	個	TN6428	物価資料	
安定器(水銀灯用 定電力形)	100V/200V 250W 高力率1灯	個	TVJ1313003	物価資料	
安定器(水銀灯用 定電力形)	100V/200V 300W 高力率1灯	個	TVJ1313004	物価資料	
安定器(水銀灯用 定電力形)	100V/200V 400W 高力率1灯	個	TVJ1313005	物価資料	
ジョイントユニット	開閉器函(2P15A)の防水型	個	T4508	物価資料	

(4) ランプ

名 称	規 格	単位	コード	単 価	
				本 土	佐 渡
高圧水銀ランプ	200W 蛍光形 HF200 JISC7604	個	TN6415	物価資料	
高圧水銀ランプ	700W 蛍光形 HF700 JISC7604	個	TN6419	物価資料	
高圧水銀ランプ	1000W 蛍光形 HF1000 JISC7604	個	TN6420	物価資料	
高圧水銀ランプ(HF)	250W(蛍光形、HF250X)	個	TVJ1323003	物価資料	
高圧水銀ランプ(HF)	300W(蛍光形、HF300X)	個	TVJ1323004	物価資料	
高圧水銀ランプ(HF)	400W(蛍光形、HF400X)	個	TVJ1323005	物価資料	
高圧ナトリウムランプ	NHT180(180W)	個	T4505	物価資料	
高圧ナトリウムランプ	NHT220(220W)	個	T4506	物価資料	
蛍光ランプ(直管形)	FLR-40(フリップスタート形)	個	TVJ1332004	物価資料	
白熱ランプ	500W	個	TVJ1330001	物価資料	

(5) 蛍光灯器具

名 称	規 格	単位	コード	単 価	
				本 土	佐 渡
蛍光灯器具(球付き)	トラフ形20W×1灯 FSS1-201 GH	台	TN6465	1,560	
蛍光灯器具(球付き)	逆富士形20W×1灯 FSS4-201 GH	台	TN6469	1,560	
蛍光灯器具(球付き)	逆富士形20W×2灯 FSS4-202 GH	台	TN6470	2,610	
蛍光灯器具(球付き)	反射笠形20W×1灯 FSR1-201 GH	台	TN6473	1,760	

(6) HID灯器具

名 称	規 格	単位	コード	単 価	
				本 土	佐 渡
HID灯器具(道路灯)	150~250W用 (WH251相当)	個	TN6410	物価資料	
HID灯器具(道路灯)	110~400W用 (H7141相当)	個	TN6411	物価資料	
HID灯器具(街路灯頭柱型)	110~400W用 (SHH40817tH相当)	個	TN6412	物価資料	

(7) 投光器

名 称	規 格	単位	コード	単 価	
				本 土	佐 渡
投光器(耐食、ランプ・安定器別)	110~400W用	台	TN6431	物価資料	
投光器(耐食、ランプ・安定器別)	660~1500W用	台	TN6432	物価資料	

(8) LED照明器具

名 称	規 格	単 位	コ ー ド	単 価	
				本 土	佐 渡
LEDランプユニット(タイプa)	平均路面輝度1.0cd/m ² ,歩道有	式	T4531	134,200	
LEDランプユニット(タイプb)	平均路面輝度1.0cd/m ² ,歩道無	式	T4532	134,200	
LEDランプユニット(タイプf)	平均路面輝度0.7cd/m ² ,歩道有	式	T4533	122,500	
LEDランプユニット(タイプg)	平均路面輝度0.7cd/m ² ,歩道無	式	T4534	122,500	
LEDランプユニット(タイプk)	平均路面輝度0.5cd/m ² ,歩道有	式	T4535	110,800	
LEDランプユニット(タイプl)	平均路面輝度0.5cd/m ² ,歩道無	式	T4536	110,800	
LEDランプユニット(タイプm)	十字路(2車線×2車線),20lx	式	T4537	148,000	
LEDランプユニット(タイプn)	十字路(2車線×2車線),15lx	式	T4538	134,200	
LEDランプユニット(タイプo)	十字路(2車線×2車線),10lx	式	T4539	122,500	
LEDランプユニット(タイプp)	十字路(4車線×2車線),20lx	式	T4540	134,200	
LEDランプユニット(タイプq)	十字路(4車線×2車線),15lx	式	T4541	122,500	

1 2 - 7 電気設備資材 (ポール、装柱・架線金具)

(1) 鋼管テーパーポール

名 称	規 格	単位	コード	単 価	
				本 土	佐 渡
テーパーポール加工費		本	T4450	1,760	
テーパーポール運賃	6本×9本	本	T4461	物価資料	
鋼管テーパーポール(照明用)	1灯型 8-8 ムッキ埋込式	本	TVJ1338007	物価資料	
鋼管テーパーポール(照明用)	1灯型 10-21 ムッキ埋込式	本	TVJ1338008	物価資料	
鋼管テーパーポール(照明用)	1灯型 8-8 ムッキベース式	本	TVJ1338010	物価資料	
鋼管テーパーポール(照明用)	1灯型 10-21 ムッキベース式	本	TVJ1338011	物価資料	
鋼管テーパーポール(照明用)	2灯型 8-8 ムッキ埋込式	本	TVJ1338019	物価資料	
鋼管テーパーポール(照明用)	2灯型 10-21 ムッキ埋込式	本	TVJ1338020	物価資料	
鋼管テーパーポール(照明用)	1灯型 8-18 ムッキ埋込式	本	TVJ1338035	物価資料	
鋼管テーパーポール(照明用)	1灯型 10-8 ムッキ埋込式	本	TVJ1338036	物価資料	
鋼管テーパーポール(照明用)	1灯型 10-23 ムッキ埋込式	本	TVJ1338037	物価資料	
鋼管テーパーポール(照明用)	1灯型 8-18 ムッキベース式	本	TVJ1338040	物価資料	
鋼管テーパーポール(照明用)	1灯型 10-8 ムッキベース式	本	TVJ1338041	物価資料	
鋼管テーパーポール(照明用)	1灯型 10-23 ムッキベース式	本	TVJ1338042	物価資料	
鋼管テーパーポール(照明用)	2灯型 8-18 ムッキ埋込式	本	TVJ1338055	物価資料	
鋼管テーパーポール(照明用)	2灯型 10-8 ムッキ埋込式	本	TVJ1338056	物価資料	
鋼管テーパーポール(照明用)	2灯型 10-23 ムッキ埋込式	本	TVJ1338057	物価資料	
鋼管テーパーポール(照明用)	2灯型 8-18 ムッキベース式	本	TVJ1338060	物価資料	
鋼管テーパーポール(照明用)	2灯型 10-8 ムッキベース式	本	TVJ1338061	物価資料	
鋼管テーパーポール(照明用)	2灯型 10-23 ムッキベース式	本	TVJ1338062	物価資料	
鋼管テーパーポール(照明用)	丸テーパー直線型 H=8m ムッキベース式	本	T4550	物価資料	
鋼管テーパーポール(照明用)	丸テーパー直線型 H=10m ムッキベース式	本	T4551	物価資料	
鋼管テーパーポール(照明用)	丸テーパー直線型 H=12m ムッキベース式	本	T4552	物価資料	

1. テーパーポール運賃については、物価資料「価格の適用」を参照のこと。

(2) コンクリートポール

名 称	規 格	単位	コード	単 価	
				本 土	佐 渡
コンクリートポール(一般用)	φ12cm-6.0m 荷重120kgf	本	TN6310	物価資料	
コンクリートポール(通信線用)	φ14cm-7.0m 荷重150kgf	本	TN6312	物価資料	
コンクリートポール(通信線用)	φ14cm-8.0m 荷重200kgf	本	TN6313	物価資料	
コンクリートポール(通信線用)	φ14cm-9.0m 荷重250kgf	本	TN6314	物価資料	
コンクリートポール(送配電線)	φ19cm-11m 荷重350kgf	本	TN6317	物価資料	
コンクリートポール(送配電線)	φ19cm-12m 荷重350kgf	本	TN6318	物価資料	
コンクリートポール(電力仕様)	10m末口19cm 3.4KN	本	TVJ1510002	物価資料	
コンクリートポール(電力仕様)	13m末口19cm 4.9KN	本	TVJ1510006	物価資料	
コンクリートポール(NTT通信)	7m末口19cm 4.2KN	本	TVJ1511005	物価資料	

(3) コンクリートポール用付属品

名 称	規 格	単位	コード	単 価	
				本 土	佐 渡
ステップブロック ロッド付き	No.1 500×250	個	TVJ1535001	物価資料	
ステップブロック(ロッド付)	2号 600×300mm	組	TN6332	物価資料	
ステップブロック(ロッド付)	3号 700×350mm	組	TN6333	物価資料	
コンクリート根かせ	A型(ハンド付)	個	TVJ1522001	物価資料	
コンクリート根かせ(バンド別)	電力形 1200×240×170	個	KNA879	物価資料	

(4) 装柱金具

名 称	規 格	単位	コード	単 価	
				本 土	佐 渡
装柱金具	SFBT-10(ステンレスベルト)	m	TVJ1524002	物価資料	
装柱金具	SLS-1(ステンレスベルト締付金具)	個	TVJ1524003	物価資料	
自在アームバンド	UABD-317	個	KNA882	物価資料	
アームタイレスバンド(片抱)	SABD-19S-DW	個	KNA883	物価資料	
自在バンド	4BD-HC-12	個	KNA888	物価資料	
高圧引下線	PDC 14mm ²	m	KNA999	物価資料	
ボルト	真棒 12×200	個	KNB000	物価資料	

(5) 電力架線金具

名 称	規 格	単 位	コード	単 価		
				本	土	佐 渡
軽腕金LGA(電力規格品)	0.9テ(低圧2線引通・引留)	本	TVJ1523001	物価資料		
軽腕金LGA(電力規格品)	1.2ト(低圧2線槍出・トシホ)	本	TVJ1523002	物価資料		
軽腕金LGA(電力規格品)	1.5テ(高圧3線引通・総槍出)	本	TVJ1523003	物価資料		
軽腕金LGA(電力規格品)	1.8テ(高圧3線引通・総槍出)	本	TVJ1523005	物価資料		
軽腕金	2.3×75×45×900	本	KNA889	物価資料		
軽腕金	3.2×75×75×1500	本	KNA891	4.950		
軽腕金	3.2×75×75×1800	本	KNA893	物価資料		
軽腕金	3.2×75×75×2500	本	KNA988	物価資料		
配電線用架線金具(足場ホルト)	CP用	本	TVJ1525001	物価資料		
配電線用架線金具(丸型アームタイ)	2.3×25×945(mm)	本	TVJ1526001	物価資料		
配電線用架線金具(Uホルト)	13×220mm	個	TVJ1528001	物価資料		
配電線用架線金具(低圧ラック)	電力・JR規格品(RL-O)	個	TVJ1532001	物価資料		

(6) 配電線用架線金具

名 称	規 格	単 位	コード	単 価		
				本	土	佐 渡
配電線用架線金具(巻付クリップ)	シングル、玉碍子用 22mm ²	個	TVJ1527001	物価資料		
チコーアンカー(1号)	支線アンカー-1000kgf/mm ²	個	TN6336	物価資料		
チコーアンカー(2号)	支線アンカー-2000kgf/mm ²	個	TN6337	物価資料		
チコーアンカー(3号)	支線アンカー-3000kgf/mm ²	個	TN6338	物価資料		
支線棒	φ13×2100mm	個	KNA944	物価資料		

(7) がいし

名 称	規 格	単 位	コード	単 価		
				本	土	佐 渡
がいし(配電線用)	高圧耐張がいし 普通形	個	TVJ1514001	物価資料		
がいし(配電線用)	高圧ピンがいし 普通形 大	個	TVJ1514003	物価資料		
がいし(配電線用)	玉がいし 100×100	個	TVJ1514007	物価資料		
がいし(配電線用)	低圧引留がいし 75×65	個	TVJ1514008	物価資料		
がいし(配電線用)	低圧ピンがいし 大立ピン	個	TVJ1514009	物価資料		
がいし(配電線用)	低圧ピンがいし 中立ピン	個	TVJ1514010	物価資料		

12-8 電気設備資材 (ハンドホール、避雷針)

(1) ハンドホール・鉄ぶた

名 称	規 格	単 位	コード	単 価	
				本 土	佐 渡
ハンドホール(本体のみ)	80cm×40cm×65cm	個	T4560	*	*
鉄蓋(円形蓋)	φ750	枚	T9446	156,000	*
鉄蓋(円形蓋・車道用)	φ750	枚	T9447	177,000	*
鉄蓋(角蓋)	500*800	枚	T9448	128,000	*
鉄蓋(角蓋)	850*1500	組	T9449	396,000	*
分岐樹蓋(400*1000)		組	T9450	172,000	*
分岐樹蓋(600*1000)		組	T9451	213,000	*
簡易トラフ蓋(400*3000)		組	T9452	408,000	*
簡易トラフ蓋(600*3000)		組	T9453	428,000	*
簡易トラフ蓋(400*2000)		組	T9454	293,000	*
簡易トラフ蓋(600*2000)		組	T9455	307,000	*

(2) 埋設標識シート

名 称	規 格	単 位	コード	単 価	
				本 土	佐 渡
埋設標識シート(電力、ガス、C・C・BOX用)	幅300mm 2倍 水抜穴無 ポリエチレンクロス	m	T9416	物価資料	274

(3) 接地棒

名 称	規 格	単 位	コード	単 価	
				本 土	佐 渡
接地棒(リード端子付)	φ10×L500mm	本	T4561	物価資料	
接地棒 φ10 1000mm		本	T9591	物価資料	
連結式接地棒	φ10×1500mm	本	TVJ1501002	物価資料	
連結式接地棒	φ14×1500mm	本	TN6457	物価資料	
丸形アース棒	E-B3 10φ×1000mm	本	TVJ1502001	物価資料	
接地棒用リード端子	E-B10 10φ用8×500	本	TVJ1503001	物価資料	
連結式接地棒用リード端子	φ10用 8mm2×500	本	TVJ1504001	物価資料	
連結式接地棒用リード端子	φ10用 22mm2×500	本	TVJ1504002	物価資料	
接地銅板(リード付)	テルミット2点溶接 1.5×900×900	枚	TN6460	物価資料	
接地極銅板	900mm2×1.5t黄銅ロウ付	枚	TVJ1506001	物価資料	

(4) 避雷関連機器

名 称	規 格	単 位	コード	単 価	
				本 土	佐 渡
避雷器(配電線路用)	一般型 8.4 KV	個	TN6446	物価資料	
避雷器(配電線路用)	耐塩型 8.4 KV	個	TN6447	物価資料	

1 2 - 9 電気設備資材 (消雪パイプ電気設備)

(1) 受電配電設備(消雪パイプ用)

名 称	規 格	単 位	コード	単 価		
				本	土	佐 渡
受電・配電設備(タイプⅡ)	7.5kW以下(材料+設置費)	式	T5784	327,000		
受電・配電設備(タイプⅡ)	11~15kW(材料+設置費)	式	T5785	350,000		
受電・配電設備(タイプⅡ)	18.5~22kW(材料+設置費)	式	T5786	400,000		
受電・配電設備(タイプⅠ)	7.5kW以下(材料+設置費)	式	T5792	339,000		
受電・配電設備(タイプⅠ)	11~15kW(材料+設置費)	式	T5793	366,000		
受電・配電設備(タイプⅠ)	18.5~22kW(材料+設置費)	式	T5794	426,000		

1. 受電・配電設備の材料及び概要図は、「散水消雪施設設計施工マニュアル」参照。
2. 受電・配電設備費には制御盤価格は含まれない。

(2) 降雪検知器(消雪パイプ用)

名 称	規 格	単 位	コード	単 価		
				本	土	佐 渡
降雪検知器	外気温(雪温)降水型	基	T5856	147,000		
降雪検知器	雪片カウント式	基	T5857	198,000		

(3) 組入制御盤(消雪パイプ用)

名 称	規 格	単 位	コード	単 価		
				本	土	佐 渡
組入制御盤(タイプⅡ)	2.2kw・外気温(雪温)降水型	個	T5871	431,000		
組入制御盤(タイプⅡ)	3.7kw・外気温(雪温)降水型	個	T5872	435,000		
組入制御盤(タイプⅡ)	5.5kw・外気温(雪温)降水型	個	T5873	463,000		
組入制御盤(タイプⅡ)	7.5kw・外気温(雪温)降水型	個	T5874	467,000		
組入制御盤(タイプⅡ)	11kw・外気温(雪温)降水型	個	T5875	531,000		
組入制御盤(タイプⅡ)	15kw・外気温(雪温)降水型	個	T5876	563,000		
組入制御盤(タイプⅡ)	18.5kw外気温(雪温)降水型	個	T5877	607,000		
組入制御盤(タイプⅡ)	22kw・外気温(雪温)降水型	個	T5878	673,000		
組入制御盤(タイプⅠ)	2.2kw・外気温(雪温)降水型	個	T5880	344,000		
組入制御盤(タイプⅠ)	3.7kw・外気温(雪温)降水型	個	T5881	346,000		
組入制御盤(タイプⅠ)	5.5kw・外気温(雪温)降水型	個	T5882	360,000		
組入制御盤(タイプⅠ)	7.5kw・外気温(雪温)降水型	個	T5883	372,000		
組入制御盤(タイプⅠ)	11kw・外気温(雪温)降水型	個	T5884	438,000		
組入制御盤(タイプⅠ)	15kw・外気温(雪温)降水型	個	T5885	453,000		
組入制御盤(タイプⅠ)	18.5kw外気温(雪温)降水型	個	T5886	494,000		
組入制御盤(タイプⅠ)	22kw・外気温(雪温)降水型	個	T5887	515,000		
組入制御盤(タイプⅠ)	30kw・外気温(雪温)降水型	個	T5888	545,000		
組入制御盤(タイプⅠ)	37kw・外気温(雪温)降水型	個	T5889	659,000		
組入制御盤(タイプⅠ)	45kw・外気温(雪温)降水型	個	T5890	843,000		
組入制御盤(タイプⅠ)	30kw・雪片カウント式	個	T5891	865,000		
組入制御盤(タイプⅠ)	37kw・雪片カウント式	個	T5892	983,000		
組入制御盤(タイプⅠ)	45kw・雪片カウント式	個	T5893	1,120,000		
組入制御盤(タイプⅡ)	2.2kw・雪片カウント式	個	T5920	662,000		
組入制御盤(タイプⅡ)	3.7kw・雪片カウント式	個	T5921	685,000		
組入制御盤(タイプⅡ)	5.5kw・雪片カウント式	個	T5922	685,000		
組入制御盤(タイプⅡ)	7.5kw・雪片カウント式	個	T5923	701,000		
組入制御盤(タイプⅡ)	11kw・雪片カウント式	個	T5924	787,000		
組入制御盤(タイプⅡ)	15kw・雪片カウント式	個	T5925	830,000		
組入制御盤(タイプⅡ)	18.5kw・雪片カウント式	個	T5926	901,000		
組入制御盤(タイプⅡ)	22kw・雪片カウント式	個	T5927	930,000		

1. 組入制御盤(タイプⅠ)：降雪検知器組入制御盤(降雪検知器も含む)
2. 組入制御盤(タイプⅡ)：降雪検知器、第2融雪組入制御盤(降雪検知器も含む)
3. 使用にあたっては、「散水消雪施設設計施工マニュアル」参照。

1 3 - 1 機械設備資材 (配管材)

(1) 配管用炭素鋼管 (ガス管)

名 称	規 格	単位	コード	単 価	
				本 土	佐 渡
配管用炭素鋼管(クロネジ無し)	SGP 32A以下	t	KN0565	物価資料	
配管用炭素鋼管(クロネジ無し)	SGP 40A~125A	t	KN0566	物価資料	
ガス管(SGP) 黒ねじ無し管	20A	m	TZJ5100003	物価資料	307
ガス管(SGP) 黒ねじ無し管	25A	m	TZJ5100004	物価資料	431
ガス管(SGP) 黒ねじ無し管	32A	m	TZJ5100005	物価資料	567
ガス管(SGP) 黒ねじ無し管	40A	m	TZJ5100006	物価資料	651
ガス管(SGP) 黒ねじ無し管	50A	m	TZJ5100007	物価資料	888
ガス管(SGP) 黒ねじ無し管	65A	m	TZJ5100008	物価資料	1,250
ガス管(SGP) 黒ねじ無し管	80A	m	TZJ5100009	物価資料	1,460
ガス管(SGP) 黒ねじ無し管	100A	m	TZJ5100011	物価資料	2,030
配管用炭素鋼管(シロネジ無し)	SGP 32A以下	t	KN0567	物価資料	
配管用炭素鋼管(シロネジ無し)	SGP 40A~125A	t	KN0568	物価資料	
ガス管(SGP) 白ねじ無し管	15A	本	TZJ5102001	物価資料	*
ガス管(SGP) 白ねじ無し管	20A	本	TZJ5102002	物価資料	*
ガス管(SGP) 白ねじ無し管	25A	本	TZJ5102003	物価資料	*
ガス管(SGP) 白ねじ無し管	32A	本	TZJ5102004	物価資料	*
ガス管(SGP) 白ねじ無し管	40A	本	TZJ5102005	物価資料	*
ガス管(SGP) 白ねじ無し管	50A	本	TZJ5102006	物価資料	*
ガス管(SGP) 白ねじ無し管	65A	本	TZJ5102007	物価資料	*
ガス管(SGP) 白ねじ無し管	80A	本	TZJ5102008	物価資料	*
ガス管(SGP) 白ねじ無し管	100A	本	TZJ5102009	物価資料	*
配管用炭素鋼管(シロネジあり)	SGP 32A以下	t	KN0569	物価資料	
配管用炭素鋼管(シロネジあり)	SGP 40A~125A	t	KN0570	物価資料	
配管用炭素鋼管 白管ねじ付き	15A 長4.0m(ソケット付)	本	TN0673	物価資料	1,410
配管用炭素鋼管 白管ねじ付き	20A 長4.0m(ソケット付)	本	TN0674	物価資料	1,720
配管用炭素鋼管 白管ねじ付き	25A 長4.0m(ソケット付)	本	TN0675	物価資料	2,420
配管用炭素鋼管 白管ねじ付き	32A 長4.0m(ソケット付)	本	TN0676	物価資料	3,220
配管用炭素鋼管 白管ねじ付き	40A 長4.0m(ソケット付)	本	TN0677	物価資料	3,690
配管用炭素鋼管 白管ねじ付き	50A 長4.0m(ソケット付)	本	TN0678	物価資料	5,060
炭素鋼管(白ネジ付)	65A(同径ソケット含む)	m	T5950	物価資料	1,800
配管用炭素鋼管 白管ねじ付き	80A 長4.0m(ソケット付)	本	TN0680	物価資料	8,660
配管用炭素鋼管 白管ねじ付き	100A 長4.0m(ソケット付)	本	TN0682	物価資料	12,400
配管用炭素鋼管 白管ねじ付き	125A 長5.5m(ソケット付)	本	TN0683	物価資料	24,100
配管用炭素鋼管 白管ねじ付き	150A 長5.5m(ソケット付)	本	TN0684	物価資料	32,100
耐溝状腐食電縫鋼管	黒ねじ無し管 125A	m	TZJ5103001	物価資料	2,780
耐溝状腐食電縫鋼管	黒ねじ無し管 150A	m	TZJ5103002	物価資料	3,940
耐溝状腐食電縫鋼管	黒ねじ無し管 200A	m	TZJ5103003	物価資料	6,020
耐溝状腐食電縫鋼管	黒ねじ無し管 250A	m	TZJ5103004	物価資料	8,450
耐溝状腐食電縫鋼管	黒ねじ無し管 300A	m	TZJ5103005	物価資料	10,500
耐溝状腐食電縫鋼管	黒ねじ無し管 350A	m	TZJ5103006	物価資料	13,400
耐溝状腐食電縫鋼管	黒ねじ無し管 400A	m	TZJ5103007	物価資料	15,400
耐溝状腐食電縫鋼管	黒ねじ無し管 450A	m	TZJ5103008	物価資料	17,400
耐溝状腐食電縫鋼管	黒ねじ無し管 500A	m	TZJ5103009	物価資料	19,300
耐溝状腐食電縫鋼管	白ねじ無し管 125A	本	TZJ5103010	物価資料	19,600
耐溝状腐食電縫鋼管	白ねじ無し管 150A	本	TZJ5103011	物価資料	26,800
耐溝状腐食電縫鋼管	白ねじ無し管 200A	本	TZJ5103012	物価資料	40,900
耐溝状腐食電縫鋼管	白ねじ無し管 250A	本	TZJ5103013	物価資料	57,400
耐溝状腐食電縫鋼管	白ねじ無し管 300A	本	TZJ5103014	物価資料	72,100
耐溝状腐食電縫鋼管	白ねじ無し管 350A	本	TZJ5103015	物価資料	91,800

(2) 圧力配管用炭素鋼管

名 称	規 格	単位	コード	単 価	
				本 土	佐 渡
圧力配管用炭素鋼管STPG 370	20A×SCH40 黒ねじ無 電縫管	t	KN0575	物価資料	
圧力配管用炭素鋼管STPG 370	25A×SCH40 黒ねじ無 電縫管	t	KN0576	物価資料	
圧力配管用炭素鋼管STPG 370	32A×SCH40 黒ねじ無 電縫管	t	KN0577	物価資料	
圧力配管用炭素鋼管STPG 370	40A×SCH40 黒ねじ無 電縫管	t	KN0578	物価資料	
圧力配管用炭素鋼管STPG 370	50~100A×SCH40 黒ねじ無 電縫管	t	KN0579	物価資料	

(3) 管フランジ

名 称	規 格	単位	コード	単 価	
				本 土	佐 渡
管フランジ B2220	D 80 10kgf/cm2	枚	KNL326	5,620	
管フランジ B2220	D100 10kgf/cm2	枚	KNL327	7,050	
管フランジ B2220	D125 10kgf/cm2	枚	KNL328	9,000	
管フランジ B2220	D150 10kgf/cm2	枚	KNL329	11,100	
管フランジ B2220	D200 10kgf/cm2	枚	KNL330	13,500	
管フランジ B2220	D250 10kgf/cm2	枚	KNL331	19,200	
管フランジ B2220	D300 10kgf/cm2	枚	KNL332	22,100	
管フランジ B2220	D350 10kgf/cm2	枚	KNL333	28,900	
管フランジ B2220	D400 10kgf/cm2	枚	KNL334	36,400	
管フランジ B2220	D450 10kgf/cm2	枚	KNL335	43,200	
管フランジ B2220	D500 10kgf/cm2	枚	KNL336	46,500	
管フランジ B2220	D600 10kgf/cm2	枚	KNL337	67,500	
管フランジ B2220	D700 10kgf/cm2	枚	KNL338	80,300	
管フランジ B2220	D800 10kgf/cm2	枚	KNL339	115,000	
管フランジ B2220	D 80 5kgf/cm2	枚	KNL351	4,870	
管フランジ B2220	D100 5kgf/cm2	枚	KNL352	5,620	
管フランジ B2220	D125 5kgf/cm2	枚	KNL353	7,200	
管フランジ B2220	D150 5kgf/cm2	枚	KNL354	9,450	
管フランジ B2220	D200 5kgf/cm2	枚	KNL355	11,400	
管フランジ B2220	D250 5kgf/cm2	枚	KNL356	16,800	
管フランジ B2220	D300 5kgf/cm2	枚	KNL357	21,300	
管フランジ B2220	D350 5kgf/cm2	枚	KNL358	24,200	
管フランジ B2220	D400 5kgf/cm2	枚	KNL359	30,200	
管フランジ B2220	D450 5kgf/cm2	枚	KNL360	36,000	
管フランジ B2220	D500 5kgf/cm2	枚	KNL361	40,500	
管フランジ B2220	D600 5kgf/cm2	枚	KNL362	60,400	
管フランジ B2220	D700 5kgf/cm2	枚	KNL363	69,600	
管フランジ B2220	D800 5kgf/cm2	枚	KNL364	86,800	

(4) ねじ込み式可鍛鉄製管継手

名 称	規 格	単位	コード	単 価	
				本 土	佐 渡
ねじ込み式可鍛鉄製管継手径違ソケット	50A(黒ネジ付) JISB2301	個	T5971	物価資料	404
ねじ込み式可鍛鉄製管継手径違ソケット	65A(黒ネジ付) JISB2301	個	T5972	物価資料	761
ねじ込み式可鍛鉄製管継手径違ソケット	80A(黒ネジ付) JISB2301	個	T5973	物価資料	1,170
ねじ込み式可鍛鉄製管継手径違ソケット	100A(黒ネジ付) JISB2301	個	T5974	物価資料	1,950
ねじ込み式可鍛鉄製管継手径違ソケット	125A(黒ネジ付) JISB2301	個	T5975	物価資料	3,790
ねじ込み式可鍛鉄製管継手径違ソケット	150A(黒ネジ付) JISB2301	個	T5976	物価資料	5,210
ねじ込み式可鍛鉄製管継手90°エルボ	50A(黒ネジ付) JISB2301	個	T5981	物価資料	363
ねじ込み式可鍛鉄製管継手90°エルボ	65A(黒ネジ付) JISB2301	個	T5982	物価資料	782
ねじ込み式可鍛鉄製管継手90°エルボ	80A(黒ネジ付) JISB2301	個	T5983	物価資料	1,150
ねじ込み式可鍛鉄製管継手90°エルボ	100A(黒ネジ付) JISB2301	個	T5984	物価資料	1,930
ねじ込み式可鍛鉄製管継手90°エルボ	125A(黒ネジ付) JISB2301	個	T5985	物価資料	5,070
ねじ込み式可鍛鉄製管継手90°エルボ	150A(黒ネジ付) JISB2301	個	T5986	物価資料	7,000
ねじ込み式可鍛鉄製管継手径違いT字管	50A(黒ネジ付) JISB2301	個	T5990	物価資料	751
ねじ込み式可鍛鉄製管継手径違いT字管	65A(黒ネジ付) JISB2301	個	T5991	物価資料	1,700
ねじ込み式可鍛鉄製管継手径違いT字管	80A(黒ネジ付) JISB2301	個	T5992	物価資料	2,350
ねじ込み式可鍛鉄製管継手径違いT字管	100A(黒ネジ付) JISB2301	個	T5993	物価資料	4,040
ねじ込み式可鍛鉄製管継手径違いT字管	125A(黒ネジ付) JISB2301	個	T5994	物価資料	10,300
ねじ込み式可鍛鉄製管継手径違いT字管	150A(黒ネジ付) JISB2301	個	T5995	物価資料	15,500
ねじ込み式可鍛鉄製管継手T字管	50A(黒ネジ付) JISB2301	個	T6000	物価資料	528
ねじ込み式可鍛鉄製管継手T字管	65A(黒ネジ付) JISB2301	個	T6001	物価資料	1,150
ねじ込み式可鍛鉄製管継手T字管	80A(黒ネジ付) JISB2301	個	T6002	物価資料	1,670
ねじ込み式可鍛鉄製管継手T字管	100A(黒ネジ付) JISB2301	個	T6003	物価資料	2,840
ねじ込み式可鍛鉄製管継手T字管	125A(黒ネジ付) JISB2301	個	T6004	物価資料	7,170
ねじ込み式可鍛鉄製管継手T字管	150A(黒ネジ付) JISB2301	個	T6005	物価資料	10,800
ねじ込み式可鍛鉄製管継手ニップル	50A(黒ネジ付) JISB2301	個	T6010	物価資料	288
ねじ込み式可鍛鉄製管継手ニップル	65A(黒ネジ付) JISB2301	個	T6011	物価資料	554
ねじ込み式可鍛鉄製管継手ニップル	80A(黒ネジ付) JISB2301	個	T6012	物価資料	866
ねじ込み式可鍛鉄製管継手ニップル	100A(黒ネジ付) JISB2301	個	T6013	物価資料	1,460
ねじ込み式可鍛鉄製管継手ニップル	125A(黒ネジ付) JISB2301	個	T6014	物価資料	3,350

名 称	規 格	単位	コード	単 価	
				本 土	佐 渡
ねじ込み式可鍛鉄製管継手ニップル	150A(黒ネ'付) JISB2301	個	T6015	物価資料	5,210

(5) 一般配管用ステンレス鋼管

名 称	規 格	単位	コード	単 価	
				本 土	佐 渡
ステンレス管 SUS304TP	20A	t	KN0589	物価資料	
ステンレス管 SUS304TP	25A~32A	t	KN0590	物価資料	
ステンレス管 SUS304TP	40A~100A	t	KN0591	物価資料	
ステンレス管 SUS304TP	125A~500A	t	KN0592	物価資料	
一般配管用ステンレス鋼管	13SU T=0.8	本	TZJ5012001	物価資料	1,030
一般配管用ステンレス鋼管	20SU T=1.0	本	TZJ5012002	物価資料	1,560
一般配管用ステンレス鋼管	25SU T=1.0	本	TZJ5012003	物価資料	1,960
一般配管用ステンレス鋼管	30SU T=1.2	本	TZJ5012004	物価資料	2,520
一般配管用ステンレス鋼管	40SU T=1.2	本	TZJ5012005	物価資料	3,270
一般配管用ステンレス鋼管	50SU T=1.2	本	TZJ5012006	物価資料	3,680
一般配管用ステンレス鋼管	60SU T=1.5	本	TZJ5012007	物価資料	5,590
一般配管用ステンレス鋼管	75SU T=1.5	本	TZJ5012008	物価資料	7,520
一般配管用ステンレス鋼管	80SU T=2.0	本	TZJ5012009	物価資料	9,640
一般配管用ステンレス鋼管	100SU T=2.0	本	TZJ5012010	物価資料	12,800

(6) 硬質塩化ビニル管

名 称	規 格	単位	コード	単 価	
				本 土	佐 渡
硬質塩化ビニル管	VP-25(JISK6741)	m	T3780	物価資料	179
硬質塩化ビニル管(一般管)	VP-30	m	TZJ5002001	物価資料	217
硬質塩化ビニル管(一般管)	VP-40	m	TZJ5002002	物価資料	256
硬質塩化ビニル管(一般管)	VP-50	m	TZJ5002003	物価資料	339
硬質塩化ビニル管(一般管)	VP-65	m	TZJ5002004	物価資料	462
硬質塩化ビニル管(一般管)	VP-75	m	TZJ5002005	物価資料	711
硬質塩化ビニル管(一般管)	VP-100	m	TZJ5002006	物価資料	979
硬質塩化ビニル管(一般管)	VP-125	m	TZJ5002007	物価資料	1,330
硬質塩化ビニル管(一般管)	VP-150	m	TZJ5002008	物価資料	2,010
硬質塩化ビニル管(一般管)	VP-200	m	TZJ5002009	物価資料	3,010
硬質塩化ビニル管(一般管)	VP-300	m	TZJ5002011	物価資料	6,630
硬質塩化ビニル管(薄肉管)	VU-40	m	TZJ5002012	物価資料	134
硬質塩化ビニル管(薄肉管)	VU-50	m	TZJ5002013	物価資料	167
硬質塩化ビニル管(薄肉管)	VU-100	m	TZJ5002016	物価資料	355
硬質塩化ビニル管(薄肉管)	VU-125	m	TZJ5002017	物価資料	775
硬質塩化ビニル管(薄肉管)	VU-150	m	TZJ5002018	物価資料	986
硬質塩化ビニル管(薄肉管)	VU-200	m	TZJ5002019	物価資料	1,620
硬質塩化ビニル管(薄肉管)	VU-250	m	TZJ5002020	物価資料	2,430
硬質塩化ビニル管(薄肉管)	VU-300	m	TR3090	物価資料	3,870
硬質塩化ビニル管(薄肉管)	VU-400	m	TR3091	物価資料	6,950
硬質塩化ビニル管(薄肉管)	VU-500	m	TR3092	物価資料	11,000
硬質ポリ塩化ビニル管	薄肉管VU 径40 長4.0m	本	TN2239	物価資料	541
硬質ポリ塩化ビニル管	薄肉管VU 径50 長4.0m	本	TN2240	物価資料	674
硬質ポリ塩化ビニル管	薄肉管VU 径65 長4.0m	本	TN2241	物価資料	1,030
硬質ポリ塩化ビニル管	薄肉管VU 径75 長4.0m	本	TN2242	物価資料	1,250
硬質ポリ塩化ビニル管	薄肉管VU 径100 長4.0m	本	TN2243	物価資料	1,420
硬質ポリ塩化ビニル管	薄肉管VU 径125 長4.0m	本	TN2244	物価資料	3,100
硬質ポリ塩化ビニル管	薄肉管VU 径150 長4.0m	本	TN2245	物価資料	3,940
硬質ポリ塩化ビニル管	薄肉管VU 径200 長4.0m	本	TN2246	物価資料	6,520
硬質ポリ塩化ビニル管	薄肉管VU 径250 長4.0m	本	TN2247	物価資料	9,770
硬質ポリ塩化ビニル管	薄肉管VU 径300 長4.0m	本	TN2248	物価資料	15,500
硬質ポリ塩化ビニル管	薄肉管VU 径350 長4.0m	本	TN2249	物価資料	20,900
硬質ポリ塩化ビニル管	薄肉管VU 径400 長4.0m	本	TN2250	物価資料	27,800
硬質ポリ塩化ビニル管	薄肉管VU 径450 長4.0m	本	TN2251	物価資料	35,200
硬質ポリ塩化ビニル管	薄肉管VU 径500 長4.0m	本	TN2252	物価資料	44,200
硬質ポリ塩化ビニル管	薄肉管VU 径600 長4.0m	本	TN2253	物価資料	66,900
硬質ポリ塩化ビニル管	一般管VP 径13 長4.0m	本	TN2222	物価資料	283
硬質ポリ塩化ビニル管	一般管VP 径16 長4.0m	本	TN2223	物価資料	418

1. 下水道用資材単価には、マンホール継手又は、マンホール短管を含まず。

名 称	規 格	単位	コード	単 価	
				本 土	佐 渡
硬質ポリ塩化ビニル管	一般管VP 径20 長4.0m	本	TN2224	物価資料	507
硬質ポリ塩化ビニル管	一般管VP 径25 長4.0m	本	TN2225	物価資料	719
硬質ポリ塩化ビニル管	一般管VP 径30 長4.0m	本	TN2226	物価資料	870
硬質ポリ塩化ビニル管	一般管VP 径40 長4.0m	本	TN2227	物価資料	1,030
硬質ポリ塩化ビニル管	一般管VP 径50 長4.0m	本	TN2228	物価資料	1,350
硬質ポリ塩化ビニル管	一般管VP 径65 長4.0m	本	TN2229	物価資料	1,850
硬質ポリ塩化ビニル管	一般管VP 径75 長4.0m	本	TN2230	物価資料	2,840
硬質ポリ塩化ビニル管	一般管VP 径100 長4.0m	本	TN2231	物価資料	3,910
硬質ポリ塩化ビニル管	一般管VP 径125 長4.0m	本	TN2232	物価資料	5,370
硬質ポリ塩化ビニル管	一般管VP 径150 長4.0m	本	TN2233	物価資料	8,060
硬質ポリ塩化ビニル管	一般管VP 径200 長4.0m	本	TN2234	物価資料	12,000
硬質ポリ塩化ビニル管	一般管VP 径250 長4.0m	本	TN2235	物価資料	18,700
硬質ポリ塩化ビニル管	一般管VP 径300 長4.0m	本	TN2236	物価資料	26,500
硬質ポリ塩化ビニル管 接着受口付直管	TS片スリーブ 薄肉管VU 径50 長4.0m	本	TN2267	物価資料	780
硬質ポリ塩化ビニル管 接着受口付直管	TS片スリーブ 薄肉管VU 径65 長4.0m	本	TN2268	物価資料	1,180
硬質ポリ塩化ビニル管 接着受口付直管	TS片スリーブ 薄肉管VU 径75 長4.0m	本	TN2269	物価資料	1,580
硬質ポリ塩化ビニル管 接着受口付直管	TS片スリーブ 薄肉管VU 径100 長4.0m	本	TN2270	物価資料	2,390
硬質ポリ塩化ビニル管 接着受口付直管	TS片スリーブ 薄肉管VU 径125 長4.0m	本	TN2271	物価資料	3,890
硬質ポリ塩化ビニル管 接着受口付直管	TS片スリーブ 薄肉管VU 径150 長4.0m	本	TN2272	物価資料	5,630
硬質ポリ塩化ビニル管 接着受口付直管	TS片スリーブ 薄肉管VU 径200 長4.0m	本	TN2273	物価資料	9,450
硬質ポリ塩化ビニル管 接着受口付直管	TS片スリーブ 薄肉管VU 径250 長4.0m	本	TN2274	物価資料	14,300
硬質ポリ塩化ビニル管 接着受口付直管	TS片スリーブ 薄肉管VU 径300 長4.0m	本	TN2275	物価資料	20,300
硬質ポリ塩化ビニル管 接着受口付直管	TS片スリーブ 薄肉管VU 径350 長4.0m	本	TN2276	物価資料	27,800
硬質ポリ塩化ビニル管 接着受口付直管	TS片スリーブ 薄肉管VU 径400 長4.0m	本	TN2277	物価資料	37,100
硬質ポリ塩化ビニル管 接着受口付直管	TS片スリーブ 薄肉管VU 径450 長4.0m	本	TN2278	物価資料	47,500
硬質ポリ塩化ビニル管 接着受口付直管	TS片スリーブ 薄肉管VU 径500 長4.0m	本	TN2279	物価資料	60,400
硬質ポリ塩化ビニル管 接着受口付直管	TS片スリーブ 薄肉管VU 径600 長4.0m	本	TN2280	物価資料	93,100
硬質ポリ塩化ビニル管 接着受口付直管	TS片スリーブ 一般管VP 径50 長4.0m	本	TN2256	物価資料	1,740
硬質ポリ塩化ビニル管 接着受口付直管	TS片スリーブ 一般管VP 径65 長4.0m	本	TN2257	物価資料	2,090
硬質ポリ塩化ビニル管 接着受口付直管	TS片スリーブ 一般管VP 径75 長4.0m	本	TN2258	物価資料	3,210
硬質ポリ塩化ビニル管 接着受口付直管	TS片スリーブ 一般管VP 径100 長4.0m	本	TN2259	物価資料	4,770
硬質ポリ塩化ビニル管 接着受口付直管	TS片スリーブ 一般管VP 径125 長4.0m	本	TN2260	物価資料	6,160
硬質ポリ塩化ビニル管 接着受口付直管	TS片スリーブ 一般管VP 径150 長4.0m	本	TN2261	物価資料	9,290
硬質ポリ塩化ビニル管 接着受口付直管	TS片スリーブ 一般管VP 径200 長4.0m	本	TN2262	物価資料	14,100
硬質ポリ塩化ビニル管 接着受口付直管	TS片スリーブ 一般管VP 径250 長4.0m	本	TN2263	物価資料	22,100
硬質ポリ塩化ビニル管 接着受口付直管	TS片スリーブ 一般管VP 径300 長4.0m	本	TN2264	物価資料	31,800
農業用水用硬質ポリ塩化ビニル管 (VU)	TS片スリーブ 径 75 長5.0m	本	TNF720	*	*
農業用水用硬質ポリ塩化ビニル管 (VU)	TS片スリーブ 径100 長5.0m	本	TNF721	2,700	2,880
農業用水用硬質ポリ塩化ビニル管 (VU)	TS片スリーブ 径125 長5.0m	本	TNF722	*	*
農業用水用硬質ポリ塩化ビニル管 (VU)	TS片スリーブ 径150 長5.0m	本	TNF723	6,360	6,800
農業用水用硬質ポリ塩化ビニル管 (VU)	TS片スリーブ 径200 長5.0m	本	TNF724	*	*
農業用水用硬質ポリ塩化ビニル管 (VP)	TS片スリーブ 径 75 長5.0m	本	TNF732	物価資料	3,880
農業用水用硬質ポリ塩化ビニル管 (VP)	TS片スリーブ 径100 長5.0m	本	TNF733	物価資料	5,750
農業用水用硬質ポリ塩化ビニル管 (VP)	TS片スリーブ 径125 長5.0m	本	TNF734	物価資料	*
農業用水用硬質ポリ塩化ビニル管 (VP)	TS片スリーブ 径150 長5.0m	本	TNF735	物価資料	11,100
農業用水用硬質ポリ塩化ビニル管 (VP)	TS片スリーブ 径200 長5.0m	本	TNF736	物価資料	*

1. 下水道用資材単価には、マンホール継手又は、マンホール短管を含まず。

(7) ゴム輪形硬質塩化ビニル管

名 称	規 格	単位	コード	単 価	
				本 土	佐 渡
農業用水用硬質ポリ塩化ビニル管 (VU)	RR片受直管 径 75 長4.0m	本	TN8071	物価資料	1,730
農業用水用硬質ポリ塩化ビニル管 (VU)	RR片受直管 径100 長4.0m	本	TN8072	物価資料	2,580
農業用水用硬質ポリ塩化ビニル管 (VU)	RR片受直管 径125 長4.0m	本	TN8073	物価資料	4,300
農業用水用硬質ポリ塩化ビニル管 (VU)	RR片受直管 径150 長4.0m	本	TN8074	物価資料	6,210
農業用水用硬質ポリ塩化ビニル管 (VU)	RR片受直管 径200 長4.0m	本	TN8075	物価資料	10,200
農業用水用硬質ポリ塩化ビニル管 (VU)	RR片受直管 径250 長4.0m	本	TN8076	物価資料	15,100
農業用水用硬質ポリ塩化ビニル管 (VU)	RR片受直管 径300 長4.0m	本	TN8077	物価資料	21,100
農業用水用硬質ポリ塩化ビニル管 (VU)	RR片受直管 径350 長4.0m	本	TN8078	物価資料	28,800
農業用水用硬質ポリ塩化ビニル管 (VU)	RR片受直管 径400 長4.0m	本	TN8079	物価資料	38,300
農業用水用硬質ポリ塩化ビニル管 (VU)	RR片受直管 径450 長4.0m	本	TN8080	物価資料	48,600
農業用水用硬質ポリ塩化ビニル管 (VU)	RR片受直管 径500 長4.0m	本	TN8081	物価資料	61,700

名 称	規 格	単位	コード	単 価	
				本 土	佐 渡
農業用水用硬質ポリ塩化ビニル管 (VU)	RR片受直管 径600 長4.0m	本	TN8082	物価資料	94,900
農業用水用硬質ポリ塩化ビニル管 (VP)	RR片受直管 径200 長4.0m	本	TN7106	物価資料	16,100
農業用水用硬質ポリ塩化ビニル管 (VP)	RR片受直管 径250 長4.0m	本	TN7107	物価資料	24,600
農業用水用硬質ポリ塩化ビニル管 (VP)	RR片受直管 径300 長4.0m	本	TN7108	物価資料	35,000
農業用水用硬質ポリ塩化ビニル管 (VU)	RR片受直管 径 75 長 5.0m	本	TNF743	物価資料	2,110
農業用水用硬質ポリ塩化ビニル管 (VU)	RR片受直管 径 100 長 5.0m	本	TNF744	物価資料	3,150
農業用水用硬質ポリ塩化ビニル管 (VU)	RR片受直管 径 125 長 5.0m	本	TNF745	物価資料	5,240
農業用水用硬質ポリ塩化ビニル管 (VU)	RR片受直管 径 150 長 5.0m	本	TNF746	物価資料	7,580
農業用水用硬質ポリ塩化ビニル管 (VU)	RR片受直管 径 200 長 5.0m	本	TNF747	物価資料	12,500
農業用水用硬質ポリ塩化ビニル管 (VU)	RR片受直管 径 250 長 5.0m	本	TNF748	物価資料	18,500
農業用水用硬質ポリ塩化ビニル管 (VU)	RR片受直管 径 300 長 5.0m	本	TNF749	物価資料	25,700
農業用水用硬質ポリ塩化ビニル管 (VU)	RR片受直管 径 350 長 5.0m	本	TNF750	物価資料	35,300
農業用水用硬質ポリ塩化ビニル管 (VU)	RR片受直管 径 400 長 5.0m	本	TNF751	物価資料	46,700
農業用水用硬質ポリ塩化ビニル管 (VU)	RR片受直管 径 450 長 5.0m	本	TNF752	物価資料	59,400
農業用水用硬質ポリ塩化ビニル管 (VU)	RR片受直管 径 500 長 5.0m	本	TNF753	物価資料	75,300
農業用水用硬質ポリ塩化ビニル管 (VU)	RR片受直管 径 600 長 5.0m	本	TNF754	物価資料	115,000
農業用水用硬質ポリ塩化ビニル管 (VP)	RR片受直管 径 200 長 5.0m	本	TNF755	物価資料	18,400
農業用水用硬質ポリ塩化ビニル管 (VP)	RR片受直管 径 250 長 5.0m	本	TNF756	物価資料	28,300
農業用水用硬質ポリ塩化ビニル管 (VP)	RR片受直管 径 300 長 5.0m	本	TNF757	物価資料	40,500

(8) 硬質塩化ビニル管 T S 継手

名 称	規 格	単位	コード	単 価	
				本 土	佐 渡
水道用硬質ポリ塩化ビニル管継手(TS継手)	ソケット 径40	個	TN2302	物価資料	107
水道用硬質ポリ塩化ビニル管継手(TS継手)	ソケット 径50	個	TN2303	物価資料	163
水道用硬質ポリ塩化ビニル管継手(TS継手)	ソケット 径65	個	TN2304	物価資料	282
水道用硬質ポリ塩化ビニル管継手(TS継手)	ソケット 径75	個	TN2305	物価資料	410
水道用硬質ポリ塩化ビニル管継手(TS継手)	ソケット 径100	個	TN2306	物価資料	831
水道用硬質ポリ塩化ビニル管継手(TS継手)	ソケット 径125	個	TN2307	物価資料	1,440
水道用硬質ポリ塩化ビニル管継手(TS継手)	ソケット 径150	個	TN2308	物価資料	2,390
水道用硬質ポリ塩化ビニル管継手(TS加工継手)	ソケット 径200	個	TN8301	物価資料	3,240
水道用硬質ポリ塩化ビニル管継手(TS加工継手)	ソケット 径250	個	TN8302	物価資料	4,880
水道用硬質ポリ塩化ビニル管継手(TS加工継手)	ソケット 径300	個	TN8303	物価資料	7,080
水道用硬質ポリ塩化ビニル管継手(TS加工継手)	ソケット 径350	個	TN8304	物価資料	8,510
水道用硬質ポリ塩化ビニル管継手(TS加工継手)	ソケット 径400	個	TN8305	物価資料	14,200
水道用硬質ポリ塩化ビニル管継手(TS継手)	径違いソケット 25×16	個	TN2322	物価資料	47
水道用硬質ポリ塩化ビニル管継手(TS継手)	径違いソケット 50×40	個	TN2316	物価資料	158
水道用硬質ポリ塩化ビニル管継手(TS継手)	径違いソケット 65×50	個	TN2317	物価資料	282
水道用硬質ポリ塩化ビニル管継手(TS継手)	径違いソケット 75×50	個	TN2323	物価資料	410
水道用硬質ポリ塩化ビニル管継手(TS継手)	径違いソケット 75×65	個	TN2318	物価資料	410
水道用硬質ポリ塩化ビニル管継手(TS継手)	径違いソケット 100×75	個	TN2319	物価資料	770
水道用硬質ポリ塩化ビニル管継手(TS継手)	径違いソケット 125×100	個	TN2320	物価資料	1,400
水道用硬質ポリ塩化ビニル管継手(TS継手)	径違いソケット 150×100	個	TN2324	物価資料	2,400
水道用硬質ポリ塩化ビニル管継手(TS継手)	径違いソケット 150×125	個	TN2321	物価資料	2,430
水道用硬質ポリ塩化ビニル管継手(TS加工継手)	径違いソケット 200×150	個	TN8311	物価資料	7,020
水道用硬質ポリ塩化ビニル管継手(TS加工継手)	径違いソケット 250×200	個	TN8312	物価資料	9,920
水道用硬質ポリ塩化ビニル管継手(TS加工継手)	径違いソケット 300×250	個	TN8313	物価資料	12,800
水道用硬質ポリ塩化ビニル管継手(TS加工継手)	径違いソケット 350×300	個	TN8314	物価資料	15,100
水道用硬質ポリ塩化ビニル管継手(TS加工継手)	径違いソケット 400×350	個	TN8315	物価資料	23,600
硬質ポリ塩化ビニル管継手(TS継手)	径違いソケット D200×125	個	TNF441	10,300	11,000
硬質ポリ塩化ビニル管継手(TS継手)	径違いソケット D200×150	個	TNF442	7,010	7,500
硬質ポリ塩化ビニル管継手(TS継手)	径違いソケット D250×150	個	TNF443	15,200	16,200
硬質ポリ塩化ビニル管継手(TS継手)	径違いソケット D250×200	個	TNF444	9,900	10,500
硬質ポリ塩化ビニル管継手(TS継手)	径違いソケット D300×200	個	TNF445	20,400	21,800
硬質ポリ塩化ビニル管継手(TS継手)	径違いソケット D300×250	個	TNF446	12,900	13,800
硬質ポリ塩化ビニル管継手(TS継手)	径違いソケット D350×250	個	TNF447	21,000	22,400
硬質ポリ塩化ビニル管継手(TS継手)	径違いソケット D350×300	個	TNF448	15,100	16,100
硬質ポリ塩化ビニル管継手(TS継手)	径違いソケット D400×300	個	TNF449	31,800	34,000
硬質ポリ塩化ビニル管継手(TS継手)	径違いソケット D400×350	個	TNF450	23,600	25,200
硬質ポリ塩化ビニル管継手(TS継手)	径違いソケット D450×350	個	TNF451	44,700	47,800
硬質ポリ塩化ビニル管継手(TS継手)	径違いソケット D450×400	個	TNF452	33,800	36,100
硬質ポリ塩化ビニル管継手(TS継手)	径違いソケット D500×400	個	TNF453	57,400	61,400

名 称	規 格	単 位	コード	単 価	
				本 士	佐 渡
硬質ポリ塩化ビニル管継手(TS継手)	径違いソケット D500×450	個	TNF454	39,600	42,300
硬質ポリ塩化ビニル管継手(TS継手)	径違いソケット D600×500	個	TNF455	75,400	80,600
水道用硬質ポリ塩化ビニル管継手(TS継手)	エルボ 径50	個	TN2330	物価資料	235
水道用硬質ポリ塩化ビニル管継手(TS継手)	エルボ 径65	個	TN2331	物価資料	420
水道用硬質ポリ塩化ビニル管継手(TS継手)	エルボ 径75	個	TN2332	物価資料	625
水道用硬質ポリ塩化ビニル管継手(TS継手)	エルボ 径100	個	TN2333	物価資料	1,210
水道用硬質ポリ塩化ビニル管継手(TS継手)	エルボ 径125	個	TN2334	物価資料	2,390
水道用硬質ポリ塩化ビニル管継手(TS継手)	エルボ 径150	個	TN2335	物価資料	4,000
水道用硬質ポリ塩化ビニル管継手(TS継手)	チース 径50×50	個	TN2350	物価資料	338
水道用硬質ポリ塩化ビニル管継手(TS継手)	チース 径65×50	個	TN2351	物価資料	543
水道用硬質ポリ塩化ビニル管継手(TS継手)	チース 径65×65	個	TN2352	物価資料	620
水道用硬質ポリ塩化ビニル管継手(TS継手)	チース 径75×50	個	TNF456	物価資料	959
水道用硬質ポリ塩化ビニル管継手(TS継手)	チース 径75×65	個	TN2353	物価資料	959
水道用硬質ポリ塩化ビニル管継手(TS継手)	チース 径75×75	個	TN2354	物価資料	959
水道用硬質ポリ塩化ビニル管継手(TS継手)	チース 径100×75	個	TN2355	物価資料	1,900
水道用硬質ポリ塩化ビニル管継手(TS継手)	チース 径100×100	個	TN2356	物価資料	1,970
水道用硬質ポリ塩化ビニル管継手(TS継手)	チース 径125×75	個	TNF461	物価資料	3,190
水道用硬質ポリ塩化ビニル管継手(TS継手)	チース 径125×100	個	TN2357	物価資料	3,190
水道用硬質ポリ塩化ビニル管継手(TS継手)	チース 径125×125	個	TN2358	物価資料	3,390
水道用硬質ポリ塩化ビニル管継手(TS継手)	チース 径150×75	個	TNF464	物価資料	5,700
水道用硬質ポリ塩化ビニル管継手(TS継手)	チース 径150×100	個	TNF465	物価資料	5,700
水道用硬質ポリ塩化ビニル管継手(TS継手)	チース 径150×125	個	TN2359	物価資料	5,700
水道用硬質ポリ塩化ビニル管継手(TS継手)	チース 径150×150	個	TN2360	物価資料	6,420
硬質ポリ塩化ビニル管継手(TS加工継手)	90°ベント 径200 (VU)	個	TNF391	物価資料	11,500
硬質ポリ塩化ビニル管継手(TS加工継手)	90°ベント 径250 (VU)	個	TNF404	物価資料	22,600
硬質ポリ塩化ビニル管継手(TS加工継手)	90°ベント 径300 (VU)	個	TNF408	物価資料	33,400
硬質ポリ塩化ビニル管継手(TS加工継手)	90°ベント 径350 (VU)	個	TNF412	物価資料	52,700
硬質ポリ塩化ビニル管継手(TS加工継手)	90°ベント 径400 (VU)	個	TNF416	物価資料	71,600
硬質ポリ塩化ビニル管継手(TS加工継手)	90°ベント 径450 (VU)	個	TNF420	物価資料	104,000
硬質ポリ塩化ビニル管継手(TS加工継手)	90°ベント 径500 (VU)	個	TNF424	物価資料	151,000
硬質ポリ塩化ビニル管継手(TS加工継手)	90°ベント 径600;FRP補強品	個	TNF428	428,000	457,000
硬質ポリ塩化ビニル管継手(TS加工継手)	45°ベント 径200 (VU)	個	TNF392	物価資料	8,960
硬質ポリ塩化ビニル管継手(TS加工継手)	45°ベント 径250 (VU)	個	TNF405	物価資料	14,900
硬質ポリ塩化ビニル管継手(TS加工継手)	45°ベント 径300 (VU)	個	TNF409	物価資料	26,400
硬質ポリ塩化ビニル管継手(TS加工継手)	45°ベント 径350 (VU)	個	TNF413	物価資料	35,300
硬質ポリ塩化ビニル管継手(TS加工継手)	45°ベント 径400 (VU)	個	TNF417	物価資料	57,700
硬質ポリ塩化ビニル管継手(TS加工継手)	45°ベント 径450 (VU)	個	TNF421	物価資料	74,700
硬質ポリ塩化ビニル管継手(TS加工継手)	45°ベント 径500 (VU)	個	TNF425	物価資料	108,000
硬質ポリ塩化ビニル管継手(TS加工継手)	45°ベント 径600;FRP補強品	個	TNF429	345,000	369,000
硬質ポリ塩化ビニル管継手(TS加工継手)	22°1/2ベント 径200 (VU)	個	TNF393	物価資料	7,810
硬質ポリ塩化ビニル管継手(TS加工継手)	22°1/2ベント 径250 (VU)	個	TNF406	物価資料	12,400
硬質ポリ塩化ビニル管継手(TS加工継手)	22°1/2ベント 径300 (VU)	個	TNF410	物価資料	18,000
硬質ポリ塩化ビニル管継手(TS加工継手)	22°1/2ベント 径350 (VU)	個	TNF414	物価資料	29,300
硬質ポリ塩化ビニル管継手(TS加工継手)	22°1/2ベント 径400 (VU)	個	TNF418	物価資料	43,700
硬質ポリ塩化ビニル管継手(TS加工継手)	22°1/2ベント 径450 (VU)	個	TNF422	物価資料	59,400
硬質ポリ塩化ビニル管継手(TS加工継手)	22°1/2ベント 径500 (VU)	個	TNF426	物価資料	83,200
硬質ポリ塩化ビニル管継手(TS加工継手)	22°1/2ベント 径600;FRP補強品	個	TNF430	245,000	262,000
硬質ポリ塩化ビニル管継手(TS加工継手)	11°1/4ベント 径200 (VU)	個	TNF394	物価資料	6,270
硬質ポリ塩化ビニル管継手(TS加工継手)	11°1/4ベント 径250 (VU)	個	TNF407	物価資料	10,700
硬質ポリ塩化ビニル管継手(TS加工継手)	11°1/4ベント 径300 (VU)	個	TNF411	物価資料	16,100
硬質ポリ塩化ビニル管継手(TS加工継手)	11°1/4ベント 径350 (VU)	個	TNF415	物価資料	27,400
硬質ポリ塩化ビニル管継手(TS加工継手)	11°1/4ベント 径400 (VU)	個	TNF419	物価資料	38,000
硬質ポリ塩化ビニル管継手(TS加工継手)	11°1/4ベント 径450 (VU)	個	TNF423	物価資料	52,200
硬質ポリ塩化ビニル管継手(TS加工継手)	11°1/4ベント 径500 (VU)	個	TNF427	物価資料	72,500
硬質ポリ塩化ビニル管継手(TS加工継手)	11°1/4ベント 径600;FRP補強品	個	TNF431	245,000	262,000
水道用硬質ポリ塩化ビニル管継手(TS加工継手)	90°ベント 径50 VP	個	TN2363	物価資料	845
水道用硬質ポリ塩化ビニル管継手(TS加工継手)	90°ベント 径65 VP	個	TN2364	物価資料	1,310
水道用硬質ポリ塩化ビニル管継手(TS加工継手)	90°ベント 径75 VP	個	TN2365	物価資料	1,640
水道用硬質ポリ塩化ビニル管継手(TS加工継手)	90°ベント 径100 VP	個	TN2366	物価資料	2,890
水道用硬質ポリ塩化ビニル管継手(TS加工継手)	90°ベント 径125 VP	個	TN2367	物価資料	4,820
水道用硬質ポリ塩化ビニル管継手(TS加工継手)	90°ベント 径150 VP	個	TN2368	物価資料	9,870
水道用硬質ポリ塩化ビニル管継手(TS加工継手)	90°ベント 径200 VP	個	TN2369	物価資料	14,800

名 称	規 格	単位	コード	単 価	
				本 土	佐 渡
水道用硬質ポリ塩化ビニル管継手(TS加工継手)	45° ベント 径50 VP	個	TN2370	物価資料	542
水道用硬質ポリ塩化ビニル管継手(TS加工継手)	45° ベント 径65 VP	個	TN2371	物価資料	1,090
水道用硬質ポリ塩化ビニル管継手(TS加工継手)	45° ベント 径75 VP	個	TN2372	物価資料	1,450
水道用硬質ポリ塩化ビニル管継手(TS加工継手)	45° ベント 径100 VP	個	TN2373	物価資料	2,530
水道用硬質ポリ塩化ビニル管継手(TS加工継手)	45° ベント 径125 VP	個	TN2374	物価資料	4,210
水道用硬質ポリ塩化ビニル管継手(TS加工継手)	45° ベント 径150 VP	個	TN2375	物価資料	7,900
水道用硬質ポリ塩化ビニル管継手(TS加工継手)	45° ベント 径200 VP	個	TN2376	物価資料	11,600
水道用硬質ポリ塩化ビニル管継手(TS加工継手)	22°1/2 ベント 径50 VP	個	TN2377	物価資料	542
水道用硬質ポリ塩化ビニル管継手(TS加工継手)	22°1/2 ベント 径65 VP	個	TN2378	物価資料	1,090
水道用硬質ポリ塩化ビニル管継手(TS加工継手)	22°1/2 ベント 径75 VP	個	TN2379	物価資料	1,450
水道用硬質ポリ塩化ビニル管継手(TS加工継手)	22°1/2 ベント 径100 VP	個	TN2380	物価資料	2,530
水道用硬質ポリ塩化ビニル管継手(TS加工継手)	22°1/2 ベント 径125 VP	個	TN2381	物価資料	4,210
水道用硬質ポリ塩化ビニル管継手(TS加工継手)	22°1/2 ベント 径150 VP	個	TN2382	物価資料	7,570
水道用硬質ポリ塩化ビニル管継手(TS加工継手)	22°1/2 ベント 径200 VP	個	TN2383	物価資料	9,440
水道用硬質ポリ塩化ビニル管継手(TS加工継手)	11°1/4 ベント 径50 VP	個	TN2384	物価資料	435
水道用硬質ポリ塩化ビニル管継手(TS加工継手)	11°1/4 ベント 径65 VP	個	TN2385	物価資料	965
水道用硬質ポリ塩化ビニル管継手(TS加工継手)	11°1/4 ベント 径75 VP	個	TN2386	物価資料	1,330
水道用硬質ポリ塩化ビニル管継手(TS加工継手)	11°1/4 ベント 径100 VP	個	TN2387	物価資料	2,380
水道用硬質ポリ塩化ビニル管継手(TS加工継手)	11°1/4 ベント 径125 VP	個	TN2388	物価資料	3,530
水道用硬質ポリ塩化ビニル管継手(TS加工継手)	11°1/4 ベント 径150 VP	個	TN2389	物価資料	6,170
水道用硬質ポリ塩化ビニル管継手(TS加工継手)	11°1/4 ベント 径200 VP	個	TN2390	物価資料	7,830
硬質ポリ塩化ビニル管継手 T字管	D200×75;FRP補強品	個	TNF468	15,100	16,100
硬質ポリ塩化ビニル管継手 T字管	D200×100;FRP補強品	個	TNF469	17,800	19,000
硬質ポリ塩化ビニル管継手 T字管	D200×125;FRP補強品	個	TNF470	20,100	21,500
硬質ポリ塩化ビニル管継手 T字管	D200×150;FRP補強品	個	TNF471	21,900	23,400
硬質ポリ塩化ビニル管継手 T字管	D200×200;FRP補強品	個	TNF472	30,900	33,000
硬質ポリ塩化ビニル管継手 T字管	D250×75;FRP補強品	個	TNF473	18,200	19,400
硬質ポリ塩化ビニル管継手 T字管	D250×100;FRP補強品	個	TNF474	21,200	22,600
硬質ポリ塩化ビニル管継手 T字管	D250×125;FRP補強品	個	TNF475	23,600	25,200
硬質ポリ塩化ビニル管継手 T字管	D250×150;FRP補強品	個	TNF476	30,900	33,000
硬質ポリ塩化ビニル管継手 T字管	D250×200;FRP補強品	個	TNF477	32,000	34,200
硬質ポリ塩化ビニル管継手 T字管	D250×250;FRP補強品	個	TNF478	44,000	47,000
硬質ポリ塩化ビニル管継手 T字管	D300×75;FRP補強品	個	TNF479	26,300	28,100
硬質ポリ塩化ビニル管継手 T字管	D300×100;FRP補強品	個	TNF480	29,600	31,600
硬質ポリ塩化ビニル管継手 T字管	D300×125;FRP補強品	個	TNF481	38,300	40,900
硬質ポリ塩化ビニル管継手 T字管	D300×150;FRP補強品	個	TNF482	43,600	46,600
硬質ポリ塩化ビニル管継手 T字管	D300×200;FRP補強品	個	TNF483	46,700	49,900
硬質ポリ塩化ビニル管継手 T字管	D300×250;FRP補強品	個	TNF484	51,800	55,400
硬質ポリ塩化ビニル管継手 T字管	D300×300;FRP補強品	個	TNF485	53,400	57,100
硬質ポリ塩化ビニル管継手 T字管	D350×75;FRP補強品	個	TNF486	30,100	32,200
硬質ポリ塩化ビニル管継手 T字管	D350×100;FRP補強品	個	TNF487	37,600	40,200
硬質ポリ塩化ビニル管継手 T字管	D350×125;FRP補強品	個	TNF488	43,600	46,600
硬質ポリ塩化ビニル管継手 T字管	D350×150;FRP補強品	個	TNF489	49,500	52,900
硬質ポリ塩化ビニル管継手 T字管	D350×200;FRP補強品	個	TNF490	54,400	58,200
硬質ポリ塩化ビニル管継手 T字管	D350×250;FRP補強品	個	TNF491	59,100	63,200
硬質ポリ塩化ビニル管継手 T字管	D350×300;FRP補強品	個	TNF492	60,500	64,700
硬質ポリ塩化ビニル管継手 T字管	D350×350;FRP補強品	個	TNF493	73,800	78,900
硬質ポリ塩化ビニル管継手 T字管	D400×75	個	TNF494	37,500	40,100
硬質ポリ塩化ビニル管継手 T字管	D400×100	個	TNF495	44,000	47,000
硬質ポリ塩化ビニル管継手 T字管	D400×125	個	TNF496	50,600	54,100
硬質ポリ塩化ビニル管継手 T字管	D400×150	個	TNF497	58,300	62,300
硬質ポリ塩化ビニル管継手 T字管	D400×200	個	TNF498	68,800	73,600
硬質ポリ塩化ビニル管継手 T字管	D400×250	個	TNF499	79,600	85,100
硬質ポリ塩化ビニル管継手 T字管	D400×300	個	TNF500	81,400	87,000
硬質ポリ塩化ビニル管継手 T字管	D400×350	個	TNF501	83,400	89,200
硬質ポリ塩化ビニル管継手 T字管	D400×400	個	TNF502	92,600	99,000
硬質ポリ塩化ビニル管継手 T字管	D450×75	個	TNF503	44,800	47,900
硬質ポリ塩化ビニル管継手 T字管	D450×100	個	TNF504	51,000	54,500
硬質ポリ塩化ビニル管継手 T字管	D450×125	個	TNF505	51,800	55,400
硬質ポリ塩化ビニル管継手 T字管	D450×150	個	TNF506	68,800	73,600
硬質ポリ塩化ビニル管継手 T字管	D450×200	個	TNF507	78,400	83,800
硬質ポリ塩化ビニル管継手 T字管	D450×250	個	TNF508	85,700	91,600

名 称	規 格	単位	コード	単 価	
				本 土	佐 渡
硬質ポリ塩化ビニル管継手 T字管	D450×300	個	TNF509	86,900	92,900
硬質ポリ塩化ビニル管継手 T字管	D450×350	個	TNF510	88,600	94,800
硬質ポリ塩化ビニル管継手 T字管	D450×400	個	TNF511	96,700	103,000
硬質ポリ塩化ビニル管継手 T字管	D450×450	個	TNF512	123,000	131,000
硬質ポリ塩化ビニル管継手 T字管	D500×75	個	TNF513	74,500	79,700
硬質ポリ塩化ビニル管継手 T字管	D500×100	個	TNF514	80,500	86,100
硬質ポリ塩化ビニル管継手 T字管	D500×125	個	TNF515	84,300	90,200
硬質ポリ塩化ビニル管継手 T字管	D500×150	個	TNF516	86,400	92,400
硬質ポリ塩化ビニル管継手 T字管	D500×200	個	TNF517	96,900	103,000
硬質ポリ塩化ビニル管継手 T字管	D500×250	個	TNF518	102,000	109,000
硬質ポリ塩化ビニル管継手 T字管	D500×300	個	TNF519	126,000	134,000
硬質ポリ塩化ビニル管継手 T字管	D500×350	個	TNF520	124,000	132,000
硬質ポリ塩化ビニル管継手 T字管	D500×400	個	TNF521	143,000	153,000
硬質ポリ塩化ビニル管継手 T字管	D500×450	個	TNF522	156,000	166,000
硬質ポリ塩化ビニル管継手 T字管	D500×500	個	TNF523	171,000	182,000
硬質ポリ塩化ビニル管継手 T字管	D600×75	個	TNF524	128,000	136,000
硬質ポリ塩化ビニル管継手 T字管	D600×100	個	TNF525	131,000	140,000
硬質ポリ塩化ビニル管継手 T字管	D600×125	個	TNF526	137,000	146,000
硬質ポリ塩化ビニル管継手 T字管	D600×150	個	TNF527	141,000	150,000
硬質ポリ塩化ビニル管継手 T字管	D600×200	個	TNF528	150,000	160,000
硬質ポリ塩化ビニル管継手 T字管	D600×250	個	TNF529	159,000	170,000
硬質ポリ塩化ビニル管継手 十字管	D100×75;FRP製	個	TNF539	19,500	20,800
硬質ポリ塩化ビニル管継手 十字管	D100×100;FRP製	個	TNF540	21,900	23,400
硬質ポリ塩化ビニル管継手 十字管	D125×75;FRP製	個	TNF541	21,000	22,400
硬質ポリ塩化ビニル管継手 十字管	D125×100;FRP製	個	TNF542	23,600	25,200
硬質ポリ塩化ビニル管継手 十字管	D125×125;FRP製	個	TNF543	26,400	28,200
硬質ポリ塩化ビニル管継手 十字管	D150×75;FRP製	個	TNF544	22,800	24,300
硬質ポリ塩化ビニル管継手 十字管	D150×100;FRP製	個	TNF545	25,600	27,300
硬質ポリ塩化ビニル管継手 十字管	D150×125;FRP製	個	TNF546	28,700	30,700
硬質ポリ塩化ビニル管継手 十字管	D150×150;FRP製	個	TNF547	34,700	37,100
硬質ポリ塩化ビニル管継手 十字管	D200×75;FRP製	個	TNF548	24,200	25,800
硬質ポリ塩化ビニル管継手 十字管	D200×100;FRP製	個	TNF549	27,200	29,100
硬質ポリ塩化ビニル管継手 十字管	D200×125;FRP製	個	TNF550	30,500	32,600
硬質ポリ塩化ビニル管継手 十字管	D200×150;FRP製	個	TNF551	36,300	38,800
硬質ポリ塩化ビニル管継手 十字管	D200×200;FRP製	個	TNF552	39,000	41,700
硬質ポリ塩化ビニル管継手 十字管	D250×75;FRP製	個	TNF553	29,400	31,400
硬質ポリ塩化ビニル管継手 十字管	D250×100;FRP製	個	TNF554	32,600	34,800
硬質ポリ塩化ビニル管継手 十字管	D250×125;FRP製	個	TNF555	36,300	38,800
硬質ポリ塩化ビニル管継手 十字管	D250×150;FRP製	個	TNF556	40,900	43,700
硬質ポリ塩化ビニル管継手 十字管	D250×200;FRP製	個	TNF557	45,000	48,100
硬質ポリ塩化ビニル管継手 十字管	D250×250;FRP製	個	TNF558	51,000	54,500
硬質ポリ塩化ビニル管継手 十字管	D300×75;FRP製	個	TNF559	37,500	40,100
硬質ポリ塩化ビニル管継手 十字管	D300×100;FRP製	個	TNF560	40,900	43,700
硬質ポリ塩化ビニル管継手 十字管	D300×125;FRP製	個	TNF561	45,100	48,200
硬質ポリ塩化ビニル管継手 十字管	D300×150;FRP製	個	TNF562	49,900	53,300
硬質ポリ塩化ビニル管継手 十字管	D300×200;FRP製	個	TNF563	58,100	62,100
硬質ポリ塩化ビニル管継手 十字管	D300×250;FRP製	個	TNF564	66,300	70,900
硬質ポリ塩化ビニル管継手 十字管	D300×300;FRP製	個	TNF565	74,600	79,800
硬質ポリ塩化ビニル管継手 十字管	D350×75;FRP製	個	TNF566	40,600	43,400
硬質ポリ塩化ビニル管継手 十字管	D350×100;FRP製	個	TNF567	43,800	46,800
硬質ポリ塩化ビニル管継手 十字管	D350×125;FRP製	個	TNF568	47,300	50,600
硬質ポリ塩化ビニル管継手 十字管	D350×150;FRP製	個	TNF569	52,500	56,100
硬質ポリ塩化ビニル管継手 十字管	D350×200;FRP製	個	TNF570	56,900	60,800
硬質ポリ塩化ビニル管継手 十字管	D350×250;FRP製	個	TNF571	62,800	67,100
硬質ポリ塩化ビニル管継手 十字管	D350×300;FRP製	個	TNF572	71,700	76,700
硬質ポリ塩化ビニル管継手 十字管	D350×350;FRP製	個	TNF573	79,700	85,200
水道用硬質ポリ塩化ビニル管継手(TS継手)	キャップ 径75	個	TN8331	物価資料	436
水道用硬質ポリ塩化ビニル管継手(TS継手)	キャップ 径100	個	TN8332	物価資料	785
水道用硬質ポリ塩化ビニル管継手(TS継手)	キャップ 径150	個	TN8333	物価資料	1,970
テーパーパーコア短管	φ75mm(塩ビ製)空気弁用	個	TNF652	7,250	7,750
塩ビエルボ	TS継手 φ50 90°	個	TZJ7400012	物価資料	*
塩ビバルブソケット	TS継手	個	TZJ7400016	物価資料	*

(9) ゴム輪形硬質塩化ビニル管 (RR) 継手

名 称	規 格	単位	コード	単 価	
				本 土	佐 渡
水道用ゴム輪形硬質ポリ塩化ビニル管継手	90°ベント 径75	個	TN8166	物価資料	3,310
水道用ゴム輪形硬質ポリ塩化ビニル管継手	90°ベント 径100	個	TN8167	物価資料	5,740
水道用ゴム輪形硬質ポリ塩化ビニル管継手	90°ベント 径125	個	TN8168	物価資料	11,000
水道用ゴム輪形硬質ポリ塩化ビニル管継手	90°ベント 径150	個	TN8169	物価資料	17,100
水道用ゴム輪形硬質ポリ塩化ビニル管継手	90°ベント 径200	個	TN8170	物価資料	31,400
水道用ゴム輪形硬質ポリ塩化ビニル管継手	90°ベント 径250	個	TN8171	物価資料	49,200
水道用ゴム輪形硬質ポリ塩化ビニル管継手	90°ベント 径300	個	TN8172	物価資料	70,200
水道用ゴム輪形硬質ポリ塩化ビニル管継手	45°ベント 径75	個	TN8174	物価資料	2,950
水道用ゴム輪形硬質ポリ塩化ビニル管継手	45°ベント 径100	個	TN8175	物価資料	5,010
水道用ゴム輪形硬質ポリ塩化ビニル管継手	45°ベント 径125	個	TN8176	物価資料	9,190
水道用ゴム輪形硬質ポリ塩化ビニル管継手	45°ベント 径150	個	TN8177	物価資料	13,300
水道用ゴム輪形硬質ポリ塩化ビニル管継手	45°ベント 径200	個	TN8178	物価資料	28,100
水道用ゴム輪形硬質ポリ塩化ビニル管継手	45°ベント 径250	個	TN8179	物価資料	39,300
水道用ゴム輪形硬質ポリ塩化ビニル管継手	45°ベント 径300	個	TN8180	物価資料	56,200
水道用ゴム輪形硬質ポリ塩化ビニル管継手	22°1/2ベント 径75	個	TN8181	物価資料	2,630
水道用ゴム輪形硬質ポリ塩化ビニル管継手	22°1/2ベント 径100	個	TN8182	物価資料	4,780
水道用ゴム輪形硬質ポリ塩化ビニル管継手	22°1/2ベント 径125	個	TN8183	物価資料	7,490
水道用ゴム輪形硬質ポリ塩化ビニル管継手	22°1/2ベント 径150	個	TN8184	物価資料	10,700
水道用ゴム輪形硬質ポリ塩化ビニル管継手	22°1/2ベント 径200	個	TN8185	物価資料	23,100
水道用ゴム輪形硬質ポリ塩化ビニル管継手	22°1/2ベント 径250	個	TN8186	物価資料	35,200
水道用ゴム輪形硬質ポリ塩化ビニル管継手	22°1/2ベント 径300	個	TN8187	物価資料	52,000
水道用ゴム輪形硬質ポリ塩化ビニル管継手	11°1/4ベント 径75	個	TN8189	物価資料	2,390
水道用ゴム輪形硬質ポリ塩化ビニル管継手	11°1/4ベント 径100	個	TN8190	物価資料	4,340
水道用ゴム輪形硬質ポリ塩化ビニル管継手	11°1/4ベント 径125	個	TN8191	物価資料	7,010
水道用ゴム輪形硬質ポリ塩化ビニル管継手	11°1/4ベント 径150	個	TN8192	物価資料	10,000
水道用ゴム輪形硬質ポリ塩化ビニル管継手	11°1/4ベント 径200	個	TN8193	物価資料	21,800
水道用ゴム輪形硬質ポリ塩化ビニル管継手	11°1/4ベント 径250	個	TN8194	物価資料	31,700
水道用ゴム輪形硬質ポリ塩化ビニル管継手	11°1/4ベント 径300	個	TN8195	物価資料	47,800
水道用ゴム輪形硬質ポリ塩化ビニル管継手	5°5/8ベント 径75	個	TN8197	物価資料	2,250
水道用ゴム輪形硬質ポリ塩化ビニル管継手	5°5/8ベント 径100	個	TN8198	物価資料	4,040
水道用ゴム輪形硬質ポリ塩化ビニル管継手	5°5/8ベント 径125	個	TN8199	物価資料	6,450
水道用ゴム輪形硬質ポリ塩化ビニル管継手	5°5/8ベント 径150	個	TN8200	物価資料	9,530
水道用ゴム輪形硬質ポリ塩化ビニル管継手	5°5/8ベント 径200	個	TN8201	物価資料	21,000
水道用ゴム輪形硬質ポリ塩化ビニル管継手	5°5/8ベント 径250	個	TN8202	物価資料	30,900
水道用ゴム輪形硬質ポリ塩化ビニル管継手	5°5/8ベント 径300	個	TN8203	物価資料	47,000

(10) 硬質塩化ビニル管鋳鉄製継手

名 称	規 格	単位	コード	単 価	
				本 土	佐 渡
硬質ポリ塩化ビニル管鋳鉄製継手	押し輪付フランジ (MF) 径75	個	TN8336	8,750	9,360
硬質ポリ塩化ビニル管鋳鉄製継手	押し輪付フランジ (MF) 径100	個	TN8337	10,700	11,400
硬質ポリ塩化ビニル管鋳鉄製継手	押し輪付フランジ (MF) 径125	個	TN8338	14,800	15,800
硬質ポリ塩化ビニル管鋳鉄製継手	押し輪付フランジ (MF) 径150	個	TN8339	15,100	16,100
硬質ポリ塩化ビニル管鋳鉄製継手	押し輪付フランジ (MF) 径200	個	TN8340	20,800	22,200
硬質ポリ塩化ビニル管鋳鉄製継手	押し輪付フランジ (MF) 径250	個	TN8341	28,300	30,200
硬質ポリ塩化ビニル管鋳鉄製継手	押し輪付フランジ (MF) 径300	個	TN8342	34,000	36,300
鋼板製MFジョイント	D350	個	TNF668	75,000	80,200
鋼板製MFジョイント	D400	個	TNF669	87,800	93,900
鋼板製MFジョイント	D450	個	TNF670	100,000	107,000
鋼板製MFジョイント	D500	個	TNF671	127,000	135,000
水道用硬質ポリ塩化ビニル管継手(TS継手)	ドレッサ形ジョイント 径75	個	TN2396	3,920	4,190
水道用硬質ポリ塩化ビニル管継手(TS継手)	ドレッサ形ジョイント 径100	個	TN2397	6,050	6,470
水道用硬質ポリ塩化ビニル管継手(TS継手)	ドレッサ形ジョイント 径125	個	TN2398	7,840	8,380
水道用硬質ポリ塩化ビニル管継手(TS継手)	ドレッサ形ジョイント 径150	個	TN2399	9,660	10,300
水道用硬質ポリ塩化ビニル管継手(TS継手)	ドレッサ形ジョイント 径200	個	TN2400	17,200	18,400
硬質ポリ塩化ビニル管塩ビ製継手	ドレッサ形ジョイント 径 250mm	個	TNF686	30,300	32,400
硬質ポリ塩化ビニル管塩ビ製継手	ドレッサ形ジョイント 径 300mm	個	TNF687	34,400	36,800
硬質ポリ塩化ビニル管塩ビ製継手	ドレッサ形ジョイント 径 350mm	個	TNF680	36,400	38,900
硬質ポリ塩化ビニル管塩ビ製継手	ドレッサ形ジョイント 径 400mm	個	TNF681	47,800	51,100
硬質ポリ塩化ビニル管塩ビ製継手	ドレッサ形ジョイント 径 450mm	個	TNF682	52,200	55,800

名 称	規 格	単位	コード	単 価	
				本 土	佐 渡
硬質ポリ塩化ビニル管塩ビ製継手	ドレッサ形ジョイント 径 500mm	個	TNF683	67,900	72,600
硬質ポリ塩化ビニル管塩ビ製継手	ドレッサ形ジョイント 径 600mm	個	TNF685	113,000	120,000

(11) 排水用 (DV) 継手

名 称	規 格	単位	コード	単 価	
				本 土	佐 渡
暗渠排水用 硬質塩ビ製継手	90°エルボDL40	個	TNF232	物価資料	37.4
暗渠排水用 硬質塩ビ製継手	90°エルボDL50	個	TNF233	物価資料	63.1
暗渠排水用 硬質塩ビ製継手	90°エルボDL65	個	TNF234	物価資料	105
暗渠排水用 硬質塩ビ製継手	90°エルボDL75	個	TNF235	物価資料	151
暗渠排水用 硬質塩ビ製継手	90°エルボDL100	個	TNF237	物価資料	303
暗渠排水用 硬質塩ビ製継手	90°エルボDL125	個	TNF238	物価資料	645
暗渠排水用 硬質塩ビ製継手	90°エルボDL150	個	TNF239	物価資料	1,100
暗渠排水用 硬質塩ビ製継手	90°エルボDL200	個	TNF240	物価資料	1,660
暗渠排水用 硬質塩ビ製継手	90°エルボDL250	個	TNF241	物価資料	3,490
暗渠排水用 硬質塩ビ製継手	90°エルボDL300	個	TNF242	物価資料	6,610
暗渠排水用 硬質塩ビ製継手	ソケットDS40	個	TNF246	物価資料	26.7
暗渠排水用 硬質塩ビ製継手	ソケットDS50	個	TNF247	物価資料	35.3
暗渠排水用 硬質塩ビ製継手	ソケットDS65	個	TNF248	物価資料	58.8
暗渠排水用 硬質塩ビ製継手	ソケットDS75	個	TNF249	物価資料	92
暗渠排水用 硬質塩ビ製継手	ソケットDS100	個	TNF251	物価資料	179
暗渠排水用 硬質塩ビ製継手	ソケットDS125	個	TNF252	物価資料	359
暗渠排水用 硬質塩ビ製継手	ソケットDS150	個	TNF253	物価資料	620
暗渠排水用 硬質塩ビ製継手	ソケットDS200	個	TNF254	物価資料	965
暗渠排水用 硬質塩ビ製継手	ソケットDS250	個	TNF255	物価資料	1,920
暗渠排水用 硬質塩ビ製継手	ソケットDS300	個	TNF256	物価資料	3,210
暗渠排水用 硬質塩ビ製継手	90°YDT40	個	TNF261	物価資料	60.9
暗渠排水用 硬質塩ビ製継手	90°YDT50	個	TNF262	物価資料	98.4
暗渠排水用 硬質塩ビ製継手	90°YDT65	個	TNF263	物価資料	161
暗渠排水用 硬質塩ビ製継手	90°YDT75	個	TNF264	物価資料	221
暗渠排水用 硬質塩ビ製継手	90°YDT100	個	TNF266	物価資料	459
暗渠排水用 硬質塩ビ製継手	90°YDT125	個	TNF267	物価資料	850
暗渠排水用 硬質塩ビ製継手	90°YDT150	個	TNF268	物価資料	1,510
暗渠排水用 硬質塩ビ製継手	90°YDT200	個	TNF269	物価資料	3,370
暗渠排水用 硬質塩ビ製継手	90°YDT250	個	TNF270	物価資料	6,070
暗渠排水用 硬質塩ビ製継手	90°YDT300	個	TNF271	物価資料	13,500
暗渠排水用 硬質塩ビ製継手	90°YDT40×50	個	TNF276	物価資料	70.6
暗渠排水用 硬質塩ビ製継手	90°YDT40×65	個	TNF277	物価資料	128
暗渠排水用 硬質塩ビ製継手	90°YDT40×75	個	TNF278	物価資料	177
暗渠排水用 硬質塩ビ製継手	90°YDT40×100	個	TNF280	物価資料	347
暗渠排水用 硬質塩ビ製継手	90°YDT50×65	個	TNF281	物価資料	128
暗渠排水用 硬質塩ビ製継手	90°YDT50×75	個	TNF282	物価資料	177
暗渠排水用 硬質塩ビ製継手	90°YDT50×100	個	TNF284	物価資料	347
暗渠排水用 硬質塩ビ製継手	90°YLT65×75	個	TNF286	物価資料	256
暗渠排水用 硬質塩ビ製継手	90°YLT65×100	個	TNF288	物価資料	490
暗渠排水用 硬質塩ビ製継手	90°YLT75×100	個	TNF293	物価資料	490
暗渠排水用 硬質塩ビ製継手	90°YLT65×125	個	TNF294	物価資料	1,030
暗渠排水用 硬質塩ビ製継手	90°YLT75×150	個	TNF295	物価資料	1,670
暗渠排水用 硬質塩ビ製継手	90°YLT100×125	個	TNF304	物価資料	1,030
暗渠排水用 硬質塩ビ製継手	90°YLT100×150	個	TNF305	物価資料	1,670
暗渠排水用 硬質塩ビ製継手	90°YLT125×150	個	TNF309	物価資料	1,670
暗渠排水用 キャップ	D75(塩ビ)	個	TNF343	330	346
暗渠排水用 キャップ	D100(塩ビ)	個	TNF345	510	535

(12) 消雪パイプ用管類

名 称	規 格	単位	コード	単 価	
				本 土	佐 渡
揚水管65mm 2.75m/本	亜鉛メッキ鋼管 フランジ加工含む	m	T5895	6,700	
揚水管80mm 2.75m/本	亜鉛メッキ鋼管 フランジ加工含む	m	T5896	8,520	
揚水管100mm 2.75m/本	亜鉛メッキ鋼管 フランジ加工含む	m	T5897	10,400	
揚水管125mm 2.75m/本	亜鉛メッキ鋼管 フランジ加工含む	m	T5898	15,100	

1. 揚水管は溶接型フランジ及びステンレス製ボルト・ナット含む。

名 称	規 格	単 位	コード	単 価	
				本 土	佐 渡
消雪パイプ用炭素鋼鋼管(黒ねじ付)	50A(同径ソケット含む)	m	T5941	978	
消雪パイプ用炭素鋼鋼管(黒ねじ付)	65A(同径ソケット含む)	m	T5942	1,412	
消雪パイプ用炭素鋼鋼管(黒ねじ付)	80A(同径ソケット含む)	m	T5943	1,699	
消雪パイプ用炭素鋼鋼管(黒ねじ付)	100A(同径ソケット含む)	m	T5944	2,469	
消雪パイプ用炭素鋼鋼管(黒ねじ付)	125A(同径ソケット含む)	m	T5945	3,342	
消雪パイプ用炭素鋼鋼管(黒ねじ付)	150A(同径ソケット含む)	m	T5946	4,624	
消雪パイプ用炭素鋼鋼管(白ねじ付)	50A(同径ソケット含む)	m	T5951	物価資料	
消雪パイプ用炭素鋼鋼管(白ねじ付)	65A(同径ソケット含む)	m	T5952	物価資料	
消雪パイプ用炭素鋼鋼管(白ねじ付)	80A(同径ソケット含む)	m	T5953	物価資料	
消雪パイプ用炭素鋼鋼管(白ねじ付)	100A(同径ソケット含む)	m	T5954	物価資料	
消雪パイプ用炭素鋼鋼管(白ねじ付)	125A(同径ソケット含む)	m	T5955	物価資料	
消雪パイプ用炭素鋼鋼管(白ねじ付)	150A(同径ソケット含む)	m	T5956	物価資料	
丸穴パイプベース巻線	200A(鋼管込加工)	m	T6035	24,500	
丸穴パイプベース巻線	250A(鋼管込加工)	m	T6036	30,800	
丸穴パイプベース巻線	300A(鋼管込加工)	m	T6037	37,400	
ケーシング(ストレナ加工済)	φ200mm スリット型	m	T6040	10,500	
ケーシング(ストレナ加工済)	φ250mm スリット型	m	T6041	14,300	
ケーシング(ストレナ加工済)	φ300mm スリット型	m	T6042	17,700	
ケーシング(ストレナ加工済)	φ200mm 巻線型	m	T6043	24,800	
ケーシング(ストレナ加工済)	φ250mm 巻線型	m	T6044	31,900	
ケーシング(ストレナ加工済)	φ300mm 巻線型	m	T6045	38,900	
コンダクターパイプ500mm		m	T6060	18,100	
マンパイプ φ50mm	黒ネジ付炭素鋼鋼管ノズル継管付	m	T6070	2,410	
マンパイプ φ65mm	黒ネジ付炭素鋼鋼管ノズル継管付	m	T6071	2,960	
マンパイプ φ80mm	黒ネジ付炭素鋼鋼管ノズル継管付	m	T6072	3,310	
マンパイプ φ100mm	黒ネジ付炭素鋼鋼管ノズル継管付	m	T6073	4,200	
マンパイプ φ125mm	黒ネジ付炭素鋼鋼管ノズル継管付	m	T6074	5,520	
マンパイプ φ150mm	黒ネジ付炭素鋼鋼管ノズル継管付	m	T6075	7,380	
マンパイプ φ50mm	白ネジ付炭素鋼鋼管ノズル継管付	m	T6076	3,510	
マンパイプ φ65mm	白ネジ付炭素鋼鋼管ノズル継管付	m	T6077	4,480	
マンパイプ φ80mm	白ネジ付炭素鋼鋼管ノズル継管付	m	T6078	5,170	
マンパイプ φ100mm	白ネジ付炭素鋼鋼管ノズル継管付	m	T6079	6,690	
マンパイプ φ125mm	白ネジ付炭素鋼鋼管ノズル継管付	m	T6080	7,930	
マンパイプ φ150mm	白ネジ付炭素鋼鋼管ノズル継管付	m	T6081	10,300	
消雪パイプ用炭素鋼鋼管(白ねじ付)	50A(同径ソケット含む)	m	T5951	物価資料	
消雪パイプ用炭素鋼鋼管(白ねじ付)	65A(同径ソケット含む)	m	T5952	物価資料	
消雪パイプ用炭素鋼鋼管(白ねじ付)	80A(同径ソケット含む)	m	T5953	物価資料	
消雪パイプ用炭素鋼鋼管(白ねじ付)	100A(同径ソケット含む)	m	T5954	物価資料	
消雪パイプ用炭素鋼鋼管(白ねじ付)	125A(同径ソケット含む)	m	T5955	物価資料	
消雪パイプ用炭素鋼鋼管(白ねじ付)	150A(同径ソケット含む)	m	T5956	物価資料	
ストラップカップリンググリップタイプ(G型)	一般配管用(標準品)125A	個	T0109	物価資料	*
ストラップカップリンググリップタイプ(G型)	一般配管用(標準品)100A	個	T0110	物価資料	*
ストラップカップリンググリップタイプ(G型)	一般配管用(標準品)80A	個	T0111	物価資料	*
ストラップカップリンググリップタイプ(G型)	一般配管用(標準品)65A	個	T0112	物価資料	*
ストラップカップリンググリップタイプ(G型)	一般配管用(標準品)50A	個	T0113	物価資料	*
LAソケット(白)	80A	個	T0114	5,080	*
LAソケット(白)	65A	個	T0115	3,840	*
LAソケット(白)	50A	個	T0116	1,700	*

1. 揚水管は溶接型フランジ及びステンレス製ボルト・ナット含む。

1 3 - 2 機械設備資材 (ポンプ)

(1) 木型製作費

名 称	規 格	単位	コード	単 価		
				本	土	佐 渡
木型製作費	両吸込渦巻200mm 11~22KW	台	KNK082	2,550,000		
木型製作費	両吸込渦巻200mm 30~45KW	台	KNK083	2,550,000		
木型製作費	両吸込渦巻200mm 55~75KW	台	KNK084	2,550,000		
木型製作費	両吸込渦巻250mm 15~30KW	台	KNK085	2,970,000		
木型製作費	両吸込渦巻250mm 37~45KW	台	KNK086	2,970,000		
木型製作費	両吸込渦巻250mm 55~90KW	台	KNK087	2,970,000		
木型製作費	両吸込渦巻300mm 22~45KW	台	KNK088	3,690,000		
木型製作費	両吸込渦巻300mm 55~90KW	台	KNK089	3,690,000		
木型製作費	両吸込渦巻300mm 110~132KW	台	KNK090	3,690,000		

上記単価は工場渡し単価である。

(2) ポンプ用鋼管

名 称	規 格	単位	コード	単 価		
				本	土	佐 渡
ポンプ用鋼管(直) φ50-80mm		t	KNM468	1,240,000		
ポンプ用鋼管(直)	100-150迄	t	KNL375	1,210,000		
ポンプ用鋼管(直)	200-300迄	t	KNL376	1,090,000		
ポンプ用鋼管(直)	-500迄	t	KNL377	1,200,000		
ポンプ用鋼管(直)	-800迄	t	KNL378	1,200,000		
ポンプ用鋼管(直)	-1000迄	t	KNL379	1,280,000		
ポンプ用鋼管(直)	-1200迄	t	KNL380	1,290,000		
ポンプ用鋼管(直)	-1500迄	t	KNL381	1,230,000		
ポンプ用鋼管(直)	1650mm	t	KNL382	1,230,000		
ポンプ用鋼管(直)	1800mm	t	KNL383	1,230,000		
ポンプ用鋼管(直)	2000mm	t	KNL384	1,230,000		
ポンプ用鋼管(直)	2200mm	t	KNL385	1,230,000		
ポンプ用鋼管(直)	2400mm	t	KNL386	1,230,000		
ポンプ用鋼管(異形) φ50-80mm		t	KNM478	1,320,000		
ポンプ用鋼管(異形)	100-150迄	t	KNL387	1,400,000		
ポンプ用鋼管(異形)	200-300迄	t	KNL388	1,360,000		
ポンプ用鋼管(異形)	-500迄	t	KNL389	1,390,000		
ポンプ用鋼管(異形)	-800迄	t	KNL390	1,390,000		
ポンプ用鋼管(異形)	-1000迄	t	KNL391	1,390,000		
ポンプ用鋼管(異形)	-1200迄	t	KNL392	1,390,000		
ポンプ用鋼管(異形)	-1500迄	t	KNL393	1,360,000		
ポンプ用鋼管(異形)	1650mm	t	KNL394	1,360,000		
ポンプ用鋼管(異形)	1800mm	t	KNL395	1,360,000		
ポンプ用鋼管(異形)	2000mm	t	KNL396	1,360,000		
ポンプ用鋼管(異形)	2200mm	t	KNL397	1,360,000		
ポンプ用鋼管(異形)	2400mm	t	KNL398	1,360,000		

1. 上記単価は工場渡し単価である。
2. 仕様については、添付の「参考資料 [機器類仕様]」を参照のこと。

(3) ポンプ用補機類

名 称	規 格	単位	コード	単 価		
				本	土	佐 渡
真空ポンプ	25mm	台	KNL401	240,000		
真空ポンプ	32mm	台	KNL402	304,000		
真空ポンプ	40mm	台	KNL403	392,000		
真空ポンプ	50mm	台	KNL404	572,000		
真空ポンプ	65mm	台	KNL405	758,000		
真空ポンプ	80mm	台	KNL406	1,370,000		
吸水ポンプ(片吸込)	40mm	台	KNL411	79,100		
吸水ポンプ(片吸込)	50mm	台	KNL412	101,000		
吸水ポンプ(片吸込)	65mm	台	KNL413	147,000		
吸水ポンプ(片吸込)	80mm	台	KNL414	182,000		
吸水ポンプ(片吸込)	100mm	台	KNL415	259,000		

1. 上記単価は工場渡し単価である。
2. 仕様については、添付の「参考資料 [機器類仕様]」を参照のこと。

(4) 計測装置

名 称	規 格	単位	コード	単 価	
				本 土	佐 渡
圧力伝送器	測定スパン20～2000Kpa	台	KNL4290	283,000	
フロート式水位計(ポテンシヨ式)	警報接点無	台	KNL4291	567,000	
フロート式水位計(ポテンシヨ式)	警報接点2個付	台	KNL4292	644,000	
圧力式水位計(半導体式)(変換器形)	検出器他 0～50m 水位指示器無	台	KNL4301	742,000	
圧力式水位計(半導体式)(変換器形)	検出器他 0～50m 水位指示器付	台	KNL4302	742,000	
圧力式水位計(半導体式)(変換器形)	専用ケーブル	m	KNL4303	4,200	
電波式水位計	水位検出端他 0～20m	台	KNL4350	489,000	
電波式水位計	水位検出端他 0～50m	台	KNL4351	858,000	
電波式水位計 専用ケーブル		m	KNL4352	221	
電磁式流量計	(変換器発信器一体形)φ50mm	台	KNL4321	910,000	
電磁式流量計	(変換器発信器一体形)φ80mm	台	KNL4322	1,120,000	
電磁式流量計	(変換器発信器一体形)φ100mm	台	KNL4323	1,330,000	
電磁式流量計	(変換器発信器分離形)φ50mm	台	KNL4331	1,380,000	
電磁式流量計	(変換器発信器分離形)φ80mm	台	KNL4332	1,540,000	
電磁式流量計	(変換器発信器分離形)φ100mm	台	KNL4333	1,770,000	
電磁式流量計	(変換器発信器分離形)φ150mm	台	KNL4334	2,160,000	
電磁式流量計	(変換器発信器分離形)φ200mm	台	KNL4335	2,750,000	
電磁式流量計	(変換器発信器分離形)φ250mm	台	KNL4336	3,810,000	
電磁式流量計	(変換器発信器分離形)φ300mm	台	KNL4337	4,930,000	
電磁式流量計	(変換器発信器分離形)φ400mm	台	KNL4338	7,060,000	
電磁式流量計 専用ケーブル		m	KNL4339	2,000	
超音波式流量計(管路用)	流速検出端他 φ100～250mm1測線	台	KNL4344	3,430,000	
超音波式流量計(管路用)	流速検出端他 φ300～450mm1測線	台	KNL4345	3,640,000	
超音波式流量計(管路用)	流速検出端他 φ500～900mm1測線	台	KNL4346	4,160,000	
超音波式流量計(管路用)	流速検出端他 φ1000～2000mm1測線	台	KNL4347	4,550,000	
超音波式流量計(管路用)	専用ケーブル	m	KNL4349	2,000	
超音波式流量計(管路用)	流速検出端他 φ25～40mm 1測線 精度5%	台	KNL4353	756,000	
超音波式流量計(管路用)	流速検出端他 φ50～600mm 1測線 精度3%	台	KNL4354	756,000	

1. 上記単価は工場渡し単価である。
2. 仕様については、添付の「参考資料 [機器類仕様]」を参照のこと。

(5) 新潟県農地部標準設計 受配電盤・操作盤・制御盤

名 称	規 格	単位	コード	単 価	
				本 土	佐 渡
低圧補機盤	1L-1(新規格)	式	KNL801	4,150,000	
低圧操作盤	2L-1(新規格)	式	KNL802	4,200,000	
低圧操作盤	2L-2(新規格)	式	KNL803	4,850,000	
低圧操作盤	2L-3(新規格)	式	KNL804	4,840,000	
低圧操作盤	2L-4(新規格)	式	KNL805	5,740,000	
低圧補機盤	2L-5(新規格)	式	KNL806	3,730,000	
低圧補機盤	2L-6(新規格)	式	KNL807	5,430,000	
低圧操作盤	4L-1(新規格)	式	KNL808	4,900,000	
低圧操作盤	4L-2(新規格)	式	KNL809	5,950,000	
簡易受電盤	6H-1(新規格)	式	KNL810	4,390,000	
簡易受電盤	6H-2(新規格)	式	KNL811	4,510,000	
簡易受電盤	6H-3(新規格)	式	KNL812	4,820,000	
高圧引込盤	6H-4(新規格)	式	KNL813	3,880,000	
高圧受電盤	6H-5(新規格)	式	KNL814	5,320,000	
電動機盤	6H-8(新規格)	式	KNL815	5,580,000	
制御盤	2007-A	式	KNL476	6,170,000	
制御盤	2007-B	式	KNL477	8,010,000	
制御盤	2007-C	式	KNL478	8,600,000	
制御盤	2007-D	式	KNL479	10,700,000	
補器用制御器(正転)	0.1-0.3KW	式	KNL485	174,000	
補器用制御器(正転)	0.4-3.6KW	式	KNL486	176,000	
補器用制御器(正転)	3.7-7.4KW	式	KNL487	182,000	
補器用制御器(正転)	7.5-15.0KW	式	KNL488	193,000	
補器用制御器(正逆転)	0.1-0.3KW	式	KNL492	202,000	

1. 上記単価は工場渡し単価である。
2. 仕様については、添付の「参考資料 [機器類仕様]」を参照のこと。

名 称	規 格	単位	コード	単 価	
				本 土	佐 渡
補器用制御器(正逆転)	0.4-3.6KW	式	KNL493	239,000	
補器用制御器(正逆転)	3.7-7.4KW	式	KNL494	249,000	
補器用制御器(正逆転)	7.5-15.0KW	式	KNL495	300,000	
自動機器	24時間タイマー制御オプション	式	KNL5701	160,000	
自動機器	水位検知制御オプション	式	KNL5702	337,000	
自動機器	バイパス弁制御オプション	式	KNL5703	337,000	
自動機器	小流量高圧力停止時復帰制御op	式	KNL5704	385,000	
自動機器 24時間タイマー制御op	制御盤2007A-D加算価格	式	KNL5711	136,000	
自動機器 水位検知制御op	制御盤2007A-D加算価格	式	KNL5712	305,000	
自動機器 バイパス弁制御op	制御盤2007A-D加算価格	式	KNL5713	305,000	
自動機器 小流量高圧力停止時復帰制御op	制御盤2007A-D加算価格	式	KNL5714	337,000	
低圧操作盤 SK-1S		台	KNL751	992,000	
低圧操作盤 SK-2S		台	KNL752	1,270,000	
低圧操作盤 SK-3S		台	KNL753	3,100,000	
制御盤 2007-ES		台	KNL781	4,520,000	
制御盤 2007-FS		台	KNL782	4,840,000	

1. 上記単価は工場渡し単価である。
2. 仕様については、添付の「参考資料 [機器類仕様]」を参照のこと。

(6) 自動運転機器

名 称	規 格	単位	コード	単 価	
				本 土	佐 渡
自動運転機器	横軸ポンプ用200mm	式	KNL524	303,900	
自動運転機器	横軸ポンプ用250mm	式	KNL525	303,900	
自動運転機器	横軸ポンプ用300mm	式	KNL526	348,200	
自動運転機器	横軸ポンプ用350mm	式	KNL527	348,200	
自動運転機器	横軸ポンプ用400mm	式	KNL528	348,200	
自動運転機器	横軸ポンプ用450mm	式	KNL529	348,200	
自動運転機器	横軸ポンプ用500mm	式	KNL530	348,200	
自動運転機器	横軸ポンプ用600mm	式	KNL531	394,900	

1. 上記単価は工場渡し単価である。
2. 仕様については、添付の「参考資料 [機器類仕様]」を参照のこと。
3. 機器及び単価の内訳は、添付の「自動運転機器の価格内訳」を参照のこと。

(7) 弁類

名 称	規 格	単位	コード	単 価	
				本 土	佐 渡
電動弁用開度受発信器(ポテンション式)	(開度発信器、変換器、指示計含む)	個	KNL2601	243,000	
チェック弁(普通用)	手動100mm	ヶ	KNL179	77,700	
チェック弁(普通用)	手動150mm	ヶ	KNL180	121,000	
チェック弁(普通用)	手動200mm	ヶ	KNL181	304,000	
チェック弁(普通用)	手動250mm	ヶ	KNL182	382,000	
チェック弁(普通用)	手動300mm	ヶ	KNL183	524,000	
チェック弁(普通用)	手動350mm	ヶ	KNL184	693,000	
チェック弁(普通用)	手動400mm	ヶ	KNL185	826,000	
チェック弁(普通用)	手動450mm	ヶ	KNL186	1,080,000	
チェック弁(普通用)	手動500mm	ヶ	KNL187	1,530,000	
チェック弁(普通用)	手動600mm	ヶ	KNL188	2,630,000	
無送水検知装置用リットスイッチ 径100mm	径100mm(チェック弁用)	個	KNL2411	26,200	
無送水検知装置用リットスイッチ 径125mm	径125mm(チェック弁用)	個	KNL2412	26,200	
無送水検知装置用リットスイッチ 径150mm	径150mm(チェック弁用)	個	KNL2413	26,200	
無送水検知装置用リットスイッチ 径200mm	径200mm(チェック弁用)	個	KNL2414	28,900	
無送水検知装置用リットスイッチ 径250mm	径250mm(チェック弁用)	個	KNL2415	28,900	
無送水検知装置用リットスイッチ 径300mm	径300mm(チェック弁用)	個	KNL2416	28,900	
無送水検知装置用リットスイッチ 径350mm	径350mm(チェック弁用)	個	KNL2417	28,900	
無送水検知装置用リットスイッチ 径400mm	径400mm(チェック弁用)	個	KNL2418	31,700	
無送水検知装置用リットスイッチ 径500mm	径500mm(チェック弁用)	個	KNL2419	31,700	
無送水検知装置用リットスイッチ 径600mm	径600mm(チェック弁用)	個	KNL2420	31,700	
無送水検知装置用リットスイッチ 径700mm	径700mm(チェック弁用)	個	KNL2421	44,100	
無送水検知装置用リットスイッチ 径800mm	径800mm(チェック弁用)	個	KNL2422	44,100	

1. 上記単価は工場渡し単価である。
2. 仕様については、添付の「参考資料 [機器類仕様]」を参照のこと。

名 称	規 格	単位	コード	単 価	
				本 土	佐 渡
無送水検知装置用リットスイッチ 径900mm	径900mm (チェッキ弁用)	個	KNL2423	44,100	
無送水検知装置用リットスイッチ 径1000mm	径1000mm (チェッキ弁用)	個	KNL2424	44,100	
電動ボール弁	15mm	個	KNL2501	33,500	
電動ボール弁	20mm	個	KNL2502	34,800	
電動ボール弁	25mm	個	KNL2503	36,600	
電動ボール弁	32mm	個	KNL2504	63,600	
電動ボール弁	40mm	個	KNL2505	65,400	
電動ボール弁	50mm	個	KNL2506	69,000	
電動ボール弁	65mm	個	KNL2507	91,200	
電動ボール弁	80mm	個	KNL2508	99,000	
電動ボール弁	100mm	個	KNL2509	112,000	
電動ボール弁	125mm	個	KNL2510	220,000	
電動ボール弁	150mm	個	KNL2511	252,000	

1. 上記単価は工場渡し単価である。
2. 仕様については、添付の「参考資料 [機器類仕様]」を参照のこと。

(8) ゴム伸縮可とう管

名 称	規 格	単位	コード	単 価	
				本 土	佐 渡
ゴム伸縮可撓管・偏心量100mm	D100	ヶ	KNL274	物価資料	
ゴム伸縮可撓管・偏心量100mm	D150	ヶ	KNL275	物価資料	
ゴム伸縮可撓管・偏心量100mm	D200	ヶ	KNL276	物価資料	
ゴム伸縮可撓管・偏心量100mm	D250	ヶ	KNL277	物価資料	
ゴム伸縮可撓管・偏心量100mm	D300	ヶ	KNL278	物価資料	
ゴム伸縮可撓管・偏心量100mm	D350	ヶ	KNL279	物価資料	
ゴム伸縮可撓管・偏心量100mm	D400	ヶ	KNL280	物価資料	
ゴム伸縮可撓管・偏心量100mm	D450	ヶ	KNL281	物価資料	
ゴム伸縮可撓管・偏心量100mm	D500	ヶ	KNL282	物価資料	
ゴム伸縮可撓管・偏心量100mm	D600	ヶ	KNL283	物価資料	
ゴム伸縮可撓管・偏心量100mm	D700	ヶ	KNL284	物価資料	
ゴム伸縮可撓管・偏心量100mm	D800	ヶ	KNL285	物価資料	
ゴム伸縮可撓管・偏心量100mm	D900	ヶ	KNL286	物価資料	
ゴム伸縮可撓管・偏心量100mm	D1000	ヶ	KNL287	1,260,000	
ゴム伸縮可撓管・偏心量100mm	D1200	ヶ	KNL288	1,630,000	
ゴム伸縮可撓管・偏心量100mm	D1350	ヶ	KNL289	1,950,000	
ゴム伸縮可撓管・偏心量100mm	D1500	ヶ	KNL290	2,290,000	
ゴム伸縮可撓管・偏心量200mm	D100	ヶ	KNL293	物価資料	
ゴム伸縮可撓管・偏心量200mm	D150	ヶ	KNL294	物価資料	
ゴム伸縮可撓管・偏心量200mm	D200	ヶ	KNL295	物価資料	
ゴム伸縮可撓管・偏心量200mm	D250	ヶ	KNL296	物価資料	
ゴム伸縮可撓管・偏心量200mm	D300	ヶ	KNL297	物価資料	
ゴム伸縮可撓管・偏心量200mm	D350	ヶ	KNL298	物価資料	
ゴム伸縮可撓管・偏心量200mm	D400	ヶ	KNL299	物価資料	
ゴム伸縮可撓管・偏心量200mm	D450	ヶ	KNL300	物価資料	
ゴム伸縮可撓管・偏心量200mm	D500	ヶ	KNL301	物価資料	
ゴム伸縮可撓管・偏心量200mm	D600	ヶ	KNL302	物価資料	
ゴム伸縮可撓管・偏心量200mm	D700	ヶ	KNL303	物価資料	
ゴム伸縮可撓管・偏心量200mm	D800	ヶ	KNL304	物価資料	
ゴム伸縮可撓管・偏心量200mm	D900	ヶ	KNL305	物価資料	
ゴム伸縮可撓管・偏心量200mm	D1000	ヶ	KNL306	1,380,000	
ゴム伸縮可撓管・偏心量200mm	D1200	ヶ	KNL307	1,780,000	
ゴム伸縮可撓管・偏心量200mm	D1350	ヶ	KNL308	2,120,000	
ゴム伸縮可撓管・偏心量200mm	D1500	ヶ	KNL309	2,530,000	

1. 仕様については、添付の「参考資料 [機器類仕様]」を参照のこと。

(9) 水中ポンプ (揚水機場)

名 称	規 格	単位	コード	単 価	
				本 土	佐 渡
水中汎用斜流ポンプ φ150mm	着脱式 5.5KW	台	KNL9701	1,500,000	

1. 上記単価は工場渡し単価である。
2. 仕様については、添付の「参考資料 [機器類仕様]」を参照のこと。

名 称	規 格	単位	コード	単 価	
				本 土	佐 渡
水中汎用斜流ポンプ φ150mm	着脱式 7.5KW	台	KNL9702	1,540,000	
水中汎用斜流ポンプ φ150mm	着脱式 11KW	台	KNL9703	1,590,000	
水中汎用斜流ポンプ φ150mm	着脱式 15KW	台	KNL9704	1,700,000	
水中汎用斜流ポンプ φ200mm	着脱式 7.5KW	台	KNL9711	2,200,000	
水中汎用斜流ポンプ φ200mm	着脱式 11KW	台	KNL9712	2,320,000	
水中汎用斜流ポンプ φ200mm	着脱式 15KW	台	KNL9713	2,730,000	
水中汎用斜流ポンプ φ200mm	着脱式 18.5KW	台	KNL9714	3,360,000	
水中汎用斜流ポンプ φ200mm	着脱式 22KW	台	KNL9715	3,470,000	
水中汎用斜流ポンプ φ200mm	着脱式 30KW	台	KNL9716	4,690,000	
水中汎用斜流ポンプ φ200mm	着脱式 37KW	台	KNL9717	5,040,000	
水中汎用斜流ポンプ φ250mm	着脱式 11KW	台	KNL9721	2,760,000	
水中汎用斜流ポンプ φ250mm	着脱式 15KW	台	KNL9722	3,090,000	
水中汎用斜流ポンプ φ250mm	着脱式 18.5KW	台	KNL9723	3,640,000	
水中汎用斜流ポンプ φ250mm	着脱式 22KW	台	KNL9724	4,170,000	
水中汎用斜流ポンプ φ250mm	着脱式 30KW	台	KNL9725	5,380,000	
水中汎用斜流ポンプ φ250mm	着脱式 37KW	台	KNL9726	5,590,000	
水中汎用斜流ポンプ φ300mm	着脱式 18.5KW	台	KNL9731	4,410,000	
水中汎用斜流ポンプ φ300mm	着脱式 22KW	台	KNL9732	4,730,000	
水中汎用斜流ポンプ φ300mm	着脱式 30KW	台	KNL9733	5,960,000	
水中汎用斜流ポンプ φ300mm	着脱式 37KW	台	KNL9734	6,090,000	
水中汎用斜流ポンプ φ300mm	着脱式 45KW	台	KNL9735	6,480,000	
水中汎用斜流ポンプ φ300mm	着脱式 55KW	台	KNL9736	6,870,000	
水中汎用ポンプ 脱着式用がイドパイプ	SUS304 φ1インチ 4m×2本	式	KNL9741	41,200	
水中汎用ポンプ 脱着式用がイドパイプ	SUS304 φ11/2インチ 4m×2本	式	KNL9742	63,900	
水中汎用ポンプ 脱着式用吊下チェーン	SUS304 φ4mm 6m	本	KNL9743	15,000	
水中汎用ポンプ 脱着式用吊下チェーン	SUS304 φ6mm 6m	本	KNL9744	18,600	
水中汎用ポンプ 脱着式用吊下チェーン	SUS304 φ9mm 6m	本	KNL9745	22,600	

1. 上記単価は工場渡し単価である。
2. 仕様については、添付の「参考資料 [機器類仕様]」を参照のこと。

(10) 水中ポンプ(消雪パイプ用)

名 称	規 格	単位	コード	単 価	
				本 土	佐 渡
水中ポンプ(消雪パイプ井戸用)	65mm-2.2kW-4段	基	T5800	393,000	
水中ポンプ(消雪パイプ井戸用)	65mm-3.7kW-6段	基	T5803	466,000	
水中ポンプ(消雪パイプ井戸用)	65mm-5.5kW-9段	基	T5806	593,000	
水中ポンプ(消雪パイプ井戸用)	65mm-7.5kW-12段	基	T5807	721,000	
水中ポンプ(消雪パイプ井戸用)	80mm-3.7kW-2段	基	T5810	513,000	
水中ポンプ(消雪パイプ井戸用)	80mm-5.5kW-3段	基	T5812	523,000	
水中ポンプ(消雪パイプ井戸用)	80mm-7.5kW-4段	基	T5815	559,000	
水中ポンプ(消雪パイプ井戸用)	80mm-11.0kW-5段	基	T5817	639,000	
水中ポンプ(消雪パイプ井戸用)	80mm-15.0kW-7段	基	T5819	849,000	
水中ポンプ(消雪パイプ井戸用)	80mm-18.5kW-9段	基	T5821	1,070,000	
水中ポンプ(消雪パイプ井戸用)	80mm-22.0kW-10段	基	T5823	1,180,000	
水中ポンプ(消雪パイプ井戸用)	100mm-5.5kW-2段	基	T5830	539,000	
水中ポンプ(消雪パイプ井戸用)	100mm-7.5kW-2段	基	T5831	550,000	
水中ポンプ(消雪パイプ井戸用)	100mm-11.0kW-3段	基	T5832	629,000	
水中ポンプ(消雪パイプ井戸用)	100mm-15.0kW-4段	基	T5833	850,000	
水中ポンプ(消雪パイプ井戸用)	100mm-15.0kW-5段	基	T5834	942,000	
水中ポンプ(消雪パイプ井戸用)	100mm-18.5kW-5段	基	T5835	1,080,000	
水中ポンプ(消雪パイプ井戸用)	100mm-22.0kW-6段	基	T5836	1,110,000	
水中ポンプ(消雪パイプ井戸用)	125mm-11.0kW-2段	基	T5841	708,000	
水中ポンプ(消雪パイプ井戸用)	125mm-15.0kW-2段	基	T5842	728,000	
水中ポンプ(消雪パイプ井戸用)	125mm-18.5kW-2段	基	T5843	883,000	
水中ポンプ(消雪パイプ井戸用)	125mm-22.0kW-3段	基	T5844	980,000	
水中ポンプ(消雪パイプ井戸用)	125mm-30.0kW-4段	基	T5845	1,210,000	

1. 上記単価は、井戸蓋、吐出曲管、自動空気抜き弁、連成計、フランジを含む単価である。

1 3 - 3 機械設備資材 (ゲート)

(1) 開閉機

名 称	規 格	単位	コード	単 価	
				本 土	佐 渡
ラック式手動開閉器 単動	巻上能力10kN	台	KNM626	637,000	
ラック式手動開閉器 単動	巻上能力20kN	台	KNM627	817,000	
ラック式手動開閉器 単動	巻上能力30kN	台	KNM628	885,000	
ラック式手動開閉器 単動	巻上能力40kN	台	KNM629	1,010,000	
ラック式手動開閉器 連動	巻上能力20kN	台	KNM630	1,050,000	
ラック式手動開閉器 連動	巻上能力30kN	台	KNM631	1,200,000	
ラック式手動開閉機 連動	巻上能力40kN	台	KNM632	1,350,000	
ラック式電動開閉機 単動	巻上能力20kN	台	KNM633	1,650,000	
ラック式電動開閉機 単動	巻上能力30kN	台	KNM634	1,800,000	
ラック式電動開閉機 単動	巻上能力40kN	台	KNM635	1,970,000	
ラック式電動開閉機 単動	巻上能力50kN	台	KNM636	2,480,000	
ラック式電動開閉機 単動	巻上能力75kN	台	KNM637	2,850,000	
ラック式電動開閉機 連動	巻上能力30kN	台	KNM638	2,170,000	
ラック式電動開閉機 連動	巻上能力40kN	台	KNM639	2,460,000	
ラック式電動開閉機 連動	巻上能力50kN	台	KNM640	2,550,000	
ラック式電動開閉機 連動	巻上能力75kN	台	KNM641	2,920,000	
ラック式電動開閉器 連動	巻上能力80kN	台	KNM620	3,530,000	
ラック式電動開閉機 連動	巻上能力100kN	台	KNM642	3,700,000	
ラック式電動開閉器 連動	巻上能力125kN	台	KNM621	4,260,000	
ラック式電動開閉機 連動	巻上能力150kN	台	KNM643	4,490,000	

1. 上記単価は工場渡し単価である。
2. 仕様については、添付の「参考資料 [機器類仕様]」を参照のこと。

(2) ラック棒

名 称	規 格	単位	コード	単 価	
				本 土	佐 渡
ラック棒SUS304	単動10kN用連動20kN用	m	KNM657	63,000	
ラック棒SUS304	単動20kN用連動30kN-40kN用	m	KNM658	78,700	
ラック棒SUS304	単動30kN用連動50kN用	m	KNM659	105,000	
ラック棒SUS304	単動40kN用連動75kN-80kN用	m	KNM660	135,000	
ラック棒SUS304	単動50kN用連動100kN-115kN用	m	KNM700	150,000	
ラック棒SUS304	単動75kN用連動150kN用	m	KNM701	202,000	
ラックカバー(取付部)SUS	単動10kN用連動20kN用	m	KNM675	9,000	
ラックカバー(取付部)SUS	単動20kN用連動30kN-40kN用	m	KNM676	18,700	
ラックカバー(取付部)SUS	単動30kN用連動50kN用	m	KNM677	19,500	
ラックカバー(取付部)SUS	単動40kN用連動75kN-80kN用	m	KNM678	31,500	
ラックカバー(取付部)SUS	単動50kN用連動100kN-115kN用	m	KNM682	32,200	
ラックカバー(取付部)SUS	単動75kN用連動150kN用	m	KNM683	45,700	
ラックカバー(取付部以外)	単動10kN用連動20kN用	m	KNM689	4,500	
ラックカバー(取付部以外)	単動20kN用連動30kN-40kN用	m	KNM690	9,750	
ラックカバー(取付部以外)	単動30kN用連動50kN用	m	KNM691	9,750	
ラックカバー(取付部以外)	単動40kN用連動75kN-80kN用	m	KNM692	16,500	
ラックカバー(取付部以外)	単動50kN用連動100kN-115kN用	m	KNM693	16,500	
ラックカバー(取付部以外)	単動75kN用連動150kN用	m	KNM694	23,200	
ラックカバー(取付部以外)SUS	単動10kN用連動20kN用	m	KNM6941	9,000	
ラックカバー(取付部以外)SUS	単動20kN用連動30kN-40kN用	m	KNM6942	19,500	
ラックカバー(取付部以外)SUS	単動30kN用連動50kN用	m	KNM6943	19,500	
ラックカバー(取付部以外)SUS	単動40kN用連動75kN-80kN用	m	KNM6944	32,200	
ラックカバー(取付部以外)SUS	単動50kN用連動100kN-115kN用	m	KNM6945	32,200	
ラックカバー(取付部以外)SUS	単動75kN用連動150kN用	m	KNM6946	47,200	
ラック継手・吊りピンSCS13	単動10kN用連動20kN用	個	KNM668	25,500	
ラック継手・吊りピンSCS13	単動20kN用連動30kN-40kN用	個	KNM669	34,500	
ラック継手・吊りピンSCS13	単動30kN用連動50kN用	個	KNM670	52,500	
ラック継手・吊りピンSCS13	単動40kN用連動75kN-80kN用	個	KNM671	99,700	
ラック継手・吊りピンSCS13	単動50kN用連動100kN-115kN用	個	KNM672	125,000	
ラック継手・吊りピンSCS13	単動75kN用連動150kN用	個	KNM673	180,000	

1. 上記単価は工場渡し単価である。

(3) スピンドル

名 称	規 格	単位	コード	単 価	
				本 土	佐 渡
スピンドルカバー(目盛取付部)	SGP65A	m	KNM684	33,700	
スピンドルカバー(目盛取付部)	SGP80A	m	KNM685	36,000	
スピンドルカバー(目盛取付部)	SGP90A	m	KNM686	39,000	
スピンドルカバー(目盛取付部)	SGP100A	m	KNM687	43,500	
スピンドルカバー(目盛取付部)	SGP125A	m	KNM688	45,700	

1. 上記単価は工場渡し単価である。

(4) 操作盤

名 称	規 格	単位	コード	単 価	
				本 土	佐 渡
現場操作盤(県規格ゲート用)	ゲート主操作盤－単独操作のみ	式	KNM601	2,404,000	
現場操作盤(県規格ゲート用)	ゲート主操作盤－遠方併	式	KNM602	2,600,000	
遠方操作盤(県規格ゲート用)	従操作盤－遠方操作	式	KNM603	1,712,000	
スピンドル開閉機シンクロ発信器	シンクロ電機	個	KN1393	45,000	
スピンドル開閉機シンクロ受信器	単針式表示器付	個	KN1394	37,500	

1. 上記単価は工場渡し単価である。

2. 仕様については、添付の「参考資料 [機器類仕様]」を参照のこと。

3. 操作盤の機器及び単価の内訳は、添付の「水門操作盤の価格内訳」を参照のこと。

(5) 水密ゴム

名 称	規 格	単位	コード	単 価	
				本 土	佐 渡
水密ゴム	天然ゴム平型	kg	KN1601	3,540	
水密ゴム	天然ゴムL型	kg	KN1602	3,640	
水密ゴム	天然ゴムP型	kg	KN1603	3,640	
水密ゴム	天然ゴム山型	kg	KN1604	4,380	
水密ゴム	合成ゴム平型(クロロブレン系)	kg	KN1606	3,750	
水密ゴム	合成ゴムL型(クロロブレン系)	kg	KN1607	3,860	
水密ゴム	合成ゴムP型(クロロブレン系)	kg	KN1608	3,860	
水密ゴム	合成ゴム山型(クロロブレン系)	kg	KN1609	4,640	

1. 上記単価は工場渡し単価である。

2. 仕様については、添付の「参考資料 [機器類仕様]」を参照のこと。

(6) ボルト・ナット

名 称	規 格	単位	コード	単 価	
				本 土	佐 渡
普通ボルト・ナット(水門用)	SS400	kg	KN2011	162	
ステンレスボルト・ナット(水門用)	SUS304	kg	KN2013	1,170	

上記単価は工場渡し単価である。

1 3 - 4 機械設備資材 (除塵機)

(1) 新潟県農地部規格ネットスクリーン (NNB型) 用資材

名 称	規 格	単 位	コード	単 価		
				本	土	佐 渡
スプロケット(NNB)	SUS304 P=100	個	KNN080	84,000		
サイクロ減速機(NNB)	0.4KW トルク無	台	KNN083	234,000		
コンベアチェーン(NNB)	SUS304 P=100	リンク	KNN084	2,310		
ガイドプレート(NNB)	SUS304 P=100用	個	KNN085	1,260		
金網(NNB)	8×10×1.6 エンドレス	kg	KNN086	2,240		
ゴム(NNB)		kg	KNN087	4,900		
洗浄ポンプ(NNB)	水中ポンプ着脱式 2.2kw	台	KNN088	236,000		
フレームカバー(NNB)	T4 FRP	個	KNN089	203,000		
モータカバー(NNB)	T4 FRP	個	KNN090	53,200		
配管材料(NNB)		式	KNN093	135,000		
屋内操作盤	(単独) スクリーン	式	KNN001	2,190,000		
屋内操作盤	(補助端子付) スクリーン	式	KNN002	2,270,000		
補助操作盤		式	KNN003	1,310,000		

1. 上記単価は工場渡し単価である。

1 3 - 5 機械設備資材 (ダクト、制御機器)

(1) スパイラルダクト

名 称	規 格	単 位	コード	単 価		
				本	土	佐 渡
スパイラルダクト	φ500mm t=0.6mm	m	T4565	物価資料		

14-1 賃貸料金、工具類、薬品、燃料、スクラップ (各種賃貸料金)

(1) 建設機械器具賃貸料金(長期割引補正なし)

名 称	規 格	単位	コード	単 価	
				本 土	佐 渡
バックホウ(クローラ型・低騒音型)	山積0.28m3(平積0.2m3)[排対型(1次・2次)]	日	TNR08011		物価資料
バックホウ(クローラ型・低騒音型)	山積0.45m3(平積0.35m3)[排対型(1次・2次)]	日	TNR08012		物価資料
バックホウ(クローラ型・低騒音型)	山積0.5m3(平積0.4m3)[排対型(1次・2次)]	日	TNR08014		物価資料
バックホウ(クローラ型・低騒音型)	山積0.8m3(平積0.6m3)[排対型(1次・2次)]	日	TNR08013		物価資料
バックホウ(クローラ型クレーン付吊能力1.7t・低騒音型)	山積0.28m3(平積0.2m3)[排対型(1次・2次)]	日	TNR08028		物価資料
バックホウ(クローラ型クレーン付吊能力2.9t・低騒音型)	山積0.45m3(平積0.35m3)[排対型(1次・2次)]	日	TNR08029		物価資料
バックホウ(クローラ型クレーン付吊能力2.9t・低騒音型)	山積0.8m3(平積0.6m3)[排対型(1次・2次)]	日	TNR08031		物価資料
超小旋回小型バックホウ(クローラ型・低騒音型)	山積0.22m3(平積0.16m3)[排対型(1次・2次)]	日	TNR08041		物価資料
小型バックホウ(クローラ型・低騒音型)	山積0.11m3(平積0.08m3)[排対型(1次・2次)]	日	TNR08051		物価資料
不整地運搬車(クローラ型油圧クランプ式)	積載質量2.0t[排対型(1次・2次)]	日	TNR06011		物価資料
不整地運搬車(クローラ型油圧クランプ式)	積載質量2.5t[排対型(1次・2次)]	日	TNR06012		物価資料
トラック(クレーン装置付)	積載質量2t 2.9t吊	日	TNR09001		物価資料
トラック(クレーン装置付)	積載質量4t 2.9t吊	日	TNR09002		物価資料
タイヤローラ	質量8~20t[排対型(1次・2次)]	日	TNR03101		物価資料
振動ローラ(搭乗式コンバインド型)	質量3.0~4.0t[排対型(1次・2次)]	日	TNR04061		物価資料
振動ローラ(ハンドガド式)	質量0.8~1.1t	日	TNR04081		物価資料
空気圧縮機(可搬式・エンジン駆動・低騒音型)	吐出量2.0m3/min[排対型(1次・2次)]	日	TNR03030		物価資料
空気圧縮機(可搬式・エンジン駆動・低騒音型)	吐出量2.5m3/min[排対型(1次・2次)]	日	TNR03031		物価資料
空気圧縮機(可搬式・エンジン駆動・低騒音型)	吐出量3.5~3.7m3/min[排対型(1次・2次)]	日	TNR03032		物価資料
空気圧縮機(可搬式・エンジン駆動・低騒音型)	吐出量5.0m3/min[排対型(1次・2次)]	日	TNR03033		物価資料
空気圧縮機(可搬式・エンジン駆動・低騒音型)	吐出量7.5~7.6m3/min[排対型(1次・2次)]	日	TNR03034		物価資料
空気圧縮機(可搬式・エンジン駆動・低騒音型)	吐出量10.5~11.0m3/min[排対型(1次・2次)]	日	TNR03035		物価資料
空気圧縮機(可搬式・エンジン駆動・低騒音型)	吐出量14.3m3/min[排対型(1次・2次)]	日	TNR03036		物価資料
空気圧縮機(可搬式・エンジン駆動・低騒音型)	吐出量17.0m3/min[排対型(1次・2次)]	日	TNR03037		物価資料
空気圧縮機(可搬式・エンジン駆動・低騒音型)	吐出量18.0~19.0m3/min[排対型(1次・2次)]	日	TNR03038		物価資料
空気圧縮機(可搬式・モーター駆動)	吐出量2.2m3/min	日	TNR03041		物価資料
空気圧縮機(可搬式・モーター駆動)	吐出量3.7m3/min	日	TNR03042		物価資料
空気圧縮機(可搬式・モーター駆動)	吐出量5.2m3/min	日	TNR03043		物価資料
空気圧縮機(可搬式・モーター駆動)	吐出量6.0m3/min	日	TNR03044		物価資料
空気圧縮機(可搬式・モーター駆動)	吐出量9.0m3/min	日	TNR03045		物価資料
工用水中ポンプ(潜水ポンプ)	口径150mm 揚程10m 7.5KW	日	TNR05041		物価資料
工用水中ポンプ(潜水ポンプ)	口径200mm 揚程10m 11.0KW	日	TNR05051		物価資料
発動発電機(G駆動・低騒音型)	定格容量2kVA	日	TNR02001		物価資料
発動発電機(G駆動・低騒音型)	定格容量3kVA	日	TNR02002		物価資料
発動発電機(D駆動・低騒音型)	定格容量5kVA	日	TNR02021		物価資料
発動発電機(D駆動・低騒音型)	定格容量8kVA[排対型(1次・2次)]	日	TNR02051		物価資料
発動発電機(D駆動・低騒音型)	定格容量10kVA[排対型(1次・2次)]	日	TNR02052		物価資料
発動発電機(D駆動・低騒音型)	定格容量15kVA[排対型(1次・2次)]	日	TNR02053		物価資料
発動発電機(D駆動・低騒音型)	定格容量20kVA[排対型(1次・2次)]	日	TNR02054		物価資料
発動発電機(D駆動・低騒音型)	定格容量25kVA[排対型(1次・2次)]	日	TNR02055		物価資料
発動発電機(D駆動・低騒音型)	定格容量35kVA[排対型(1次・2次)]	日	TNR02056		物価資料
発動発電機(D駆動・低騒音型)	定格容量45kVA[排対型(1次・2次)]	日	TNR02057		物価資料
発動発電機(D駆動・低騒音型)	定格容量60kVA[排対型(1次・2次)]	日	TNR02058		物価資料
発動発電機(D駆動・低騒音型)	定格容量75kVA[排対型(1次・2次)]	日	TNR02059		物価資料
発動発電機(D駆動・低騒音型)	定格容量100kVA[排対型(1次・2次)]	日	TNR02060		物価資料
発動発電機(D駆動・低騒音型)	定格容量125kVA[排対型(1次・2次)]	日	TNR02061		物価資料
発動発電機(D駆動・低騒音型)	定格容量150kVA[排対型(1次・2次)]	日	TNR02062		物価資料
発動発電機(D駆動・低騒音型)	定格容量200kVA[排対型(1次・2次)]	日	TNR02063		物価資料
発動発電機(D駆動・低騒音型)	定格容量250kVA[排対型(1次・2次)]	日	TNR02064		物価資料
発動発電機(D駆動・低騒音型)	定格容量300kVA[排対型(1次・2次)]	日	TNR02065		物価資料
発動発電機(D駆動・低騒音型)	定格容量350kVA[排対型(1次・2次)]	日	TNR02066		物価資料
発動発電機(D駆動・低騒音型)	定格容量400kVA[排対型(1次・2次)]	日	TNR02067		物価資料
ジェットヒータ	126MJ/h(30100kcal/h)	日	TNR06041		物価資料
油圧グラブ(テレスコピック式・クローラ型)	平積0.4m3[排対型(1次・2次)]	日	TNR01200		物価資料
グラインダー	180mm	日	TNR06021		600
パイプカッター		日	TNR06022		1,900

1. リフト台車賃料には、オペレーター、誘導員、発電機、回送費は含まない。
2. 管継目試験機(FRPM管用)賃料は、賃貸業者置場渡し、置場戻し単価である。
3. 管継目試験機(DCIP管用)賃料は、賃貸業者置場渡し、置場戻し単価である。(最低保証日数：3日)

名 称	規 格	単位	コード	単 価	
				本 土	佐 渡
リフト台車	ハング式 6t 1脚	日	TNR06051	145,000	
リフト台車	ハング式 15t 1脚	日	TNR06052	150,000	
リフト台車	ハング式 15t 2脚	日	TNR06053	150,000	
リフト台車	ハング式 25t 2脚	日	TNR06054	160,000	
管継目試験器(FRPM管用)	900mm	日	TNR07021	6,900	
管継目試験器(FRPM管用)	1000mm	日	TNR07022	7,700	
管継目試験器(FRPM管用)	1100mm	日	TNR07023	8,300	
管継目試験器(FRPM管用)	1200mm	日	TNR07024	8,800	
管継目試験器(FRPM管用)	1350mm	日	TNR07025	9,500	
管継目試験器(FRPM管用)	1500mm	日	TNR07026	10,100	
管継目試験器(FRPM管用)	1650mm	日	TNR07027	14,700	
管継目試験器(FRPM管用)	1800mm	日	TNR07028	15,700	
管継目試験器(FRPM管用)	2000mm	日	TNR07029	17,100	
管継目試験器(FRPM管用)	2200mm	日	TNR07030	18,800	
管継目試験器(FRPM管用)	2400mm	日	TNR07031	20,500	
管継目試験器(FRPM管用)	2600mm	日	TNR07032	22,500	
管継目試験器(FRPM管用)	2800mm	日	TNR07033	24,500	
管継目試験器(FRPM管用)	3000mm	日	TNR07034	26,000	
管継目試験器(DCIP管用)	900mm	日	TNR07041	7,200	
管継目試験器(DCIP管用)	1000mm	日	TNR07042	7,200	
管継目試験器(DCIP管用)	1100mm	日	TNR07043	7,200	
管継目試験器(DCIP管用)	1200mm	日	TNR07044	7,200	
管継目試験器(DCIP管用)	1350mm	日	TNR07045	7,200	
管継目試験器(DCIP管用)	1500mm	日	TNR07046	8,400	
管継目試験器(DCIP管用)	1600mm	日	TNR07047	8,400	
管継目試験器(DCIP管用)	1650mm	日	TNR07048	8,400	
管継目試験器(DCIP管用)	1800mm	日	TNR07049	8,400	
管継目試験器(DCIP管用)	2000mm	日	TNR07050	8,400	
管継目試験器(DCIP管用)	2100mm	日	TNR07051	9,600	
管継目試験器(DCIP管用)	2200mm	日	TNR07052	9,600	
管継目試験器(DCIP管用)	2400mm	日	TNR07053	9,600	
管継目試験器(DCIP管用)	2600mm	日	TNR07054	9,600	

1. リフト台車賃料には、オペレーター、誘導員、発電機、回送費は含まない。
2. 管継目試験機(FRPM管用)賃料は、賃貸業者置場渡し、置場戻し単価である。
3. 管継目試験機(DCIP管用)賃料は、賃貸業者置場渡し、置場戻し単価である。(最低保証日数：3日)

(2) 建設機械器具賃貸料金(長期割引補正あり)

名 称	規 格	単位	コード	単 価	
				本 土	佐 渡
ブルドーザ	普通 3t級	日	TLC1005001	物価資料	
バックホウ	[クローラ型]山積0.5m3(平積0.4m3)	日	TLC1010001	物価資料	
バックホウ	[クローラ型]山積0.28m3(平積0.2m3)	日	TLC1010002	物価資料	
バックホウ	[クローラ型]山積0.45m3(平0.35m3)	日	TLC1010003	物価資料	
バックホウ	[クローラ型クレーン付]山積0.8m3吊2.9t	日	TLC1010004	物価資料	
バックホウ	[クローラ型クレーン付]山0.45m3吊2.9t	日	TLC1010005	物価資料	
バックホウ	[クローラ型・超小旋回型]山積0.28m3	日	TLC1010006	物価資料	
バックホウ	[クローラ型]山積0.8m3(平0.6m3)	日	TLC1010007	物価資料	
バックホウ	[クローラ型クレーン付]山0.28m3吊1.7t	日	TLC1010008	物価資料	
小型バックホウ	[クローラ型・超小旋回型]山積0.22m3	日	TLC1011001	物価資料	
小型バックホウ	[クローラ型]山積0.11m3(平積0.08)	日	TLC1011002	物価資料	
クラムシェル	[テレスコピック式・クローラ型]平積0.4m3	日	TLC1015015	物価資料	
ホイールローダ	[普通]山積0.6m3	日	TLC1020001	物価資料	
ホイールローダ	[普通]山積0.8m3	日	TLC1020002	物価資料	
ホイールローダ	[普通]山積0.9~1.0m3	日	TLC1020003	物価資料	
ホイールローダ	[普通]山積1.2m3	日	TLC1020004	物価資料	
ホイールローダ	[普通]山積1.3~1.4m3	日	TLC1020005	物価資料	
ホイールローダ	[普通]山積1.5~1.7m3	日	TLC1020006	物価資料	
ホイールローダ	[普通]山積2.1m3	日	TLC1020007	物価資料	
ホイールローダ	[普通]山積2.3m3	日	TLC1020008	物価資料	
ホイールローダ	[普通]山積2.4~2.6m3	日	TLC1020009	物価資料	
ホイールローダ	[普通]山積2.7~2.9m3	日	TLC1020010	物価資料	

価格の適用にあたっては、建設物価・積算資料等によること。

名 称	規 格	単位	コード	単 価		
				本	土	佐 渡
ホイールローダ	[普通]山積0.34m ³	日	TLC1020011			物価資料
不整地運搬車[ホイール型油圧ダンプ式]	積載質量1.0t	日	TLC1030001			物価資料
不整地運搬車[ホイール型油圧ダンプ式]	積載質量1.5t	日	TLC1030002			物価資料
不整地運搬車[ホイール型油圧ダンプ式]	積載質量1.8t	日	TLC1030003			物価資料
不整地運搬車[ホイール型油圧ダンプ式]	積載質量2.0t	日	TLC1030004			物価資料
不整地運搬車[ホイール型油圧ダンプ式]	積載質量3.0t	日	TLC1030005			物価資料
不整地運搬車[クローラ型油圧ダンプ式]	積載質量2.0t積	日	TLC1030006			物価資料
不整地運搬車[クローラ型油圧ダンプ式]	積載質量2.5t	日	TLC1030007			物価資料
不整地運搬車[クローラ型油圧ダンプ式]	積載質量4.0t 89ps	日	KAR201			物価資料
不整地運搬車[クローラ型油圧ダンプ式]	積載質量6.0t 133ps	日	KAR202			21,100
不整地運搬車[クローラ型油圧ダンプ式]	積載質量8.0t 230s	日	KAR203	*		
不整地運搬車[クローラ型油圧ダンプ式]	積載質量10.0t 285ps	日	KAR204			29,200
不整地運搬車[クローラ型クレーン装置付]	積載1.7t積1t吊	日	TLC1030008			物価資料
不整地運搬車[クローラ型クレーン装置付]	積載2.0t積1t吊	日	TLC1030009			物価資料
不整地運搬車[クローラ型クレーン装置付]	積載2.5t積2t吊	日	TLC1030010			物価資料
フォークリフト	最大質量1.0t級	日	TLC1040001			物価資料
フォークリフト	最大質量1.5t級	日	TLC1040002			物価資料
フォークリフト	最大質量2.5t級	日	TLC1040003			物価資料
フォークリフト	最大質量5.0t級	日	TLC1040004			物価資料
ロードローラ(マカダム)	8~10t	日	TLC1050001			物価資料
ロードローラ(マカダム)	10~12t	日	TLC1050002			物価資料
ロードローラ(マカダム両輪)	10~12t	日	TLC1050003			物価資料
ロードローラ(マカダム両輪)	11~15t	日	TLC1050004			物価資料
ロードローラ(タンDEM)	6~8t	日	TLC1050005			物価資料
ロードローラ(タンDEM)	8~10t	日	TLC1050006			物価資料
タイヤローラ	質量3~4t	日	TLC1060001			物価資料
タイヤローラ	質量6~8t	日	TLC1060002			物価資料
タイヤローラ	質量8~20t	日	TLC1060003			物価資料
振動ローラ[ハンドガバ式]	質量0.5~0.6t	日	TLC1070001			物価資料
振動ローラ[ハンドガバ式]	質量0.8~1.1t	日	TLC1070002			物価資料
振動ローラ(搭乗式タンDEM型)	1.2~1.4t	日	TLC1070003			物価資料
振動ローラ(搭乗式タンDEM型)	2.5~2.8t	日	TLC1070004			物価資料
振動ローラ(搭乗式タンDEM型)	3~5t	日	TLC1070005			物価資料
振動ローラ(搭乗式タンDEM型)	6~7t	日	TLC1070006			物価資料
振動ローラ(搭乗式タンDEM型)	8~10t	日	TLC1070007			物価資料
振動ローラ(搭乗式タンDEM型)	11~12t	日	TLC1070008			物価資料
振動ローラ(搭乗式コンバイント型)	1.2~1.5t	日	TLC1070009			物価資料
振動ローラ(搭乗式コンバイント型)	2.4~2.5t	日	TLC1070010			物価資料
振動ローラ(搭乗式コンバイント型)	3~4t	日	TLC1070011			物価資料
振動ローラ(搭乗式コンバイント型)	5~6t	日	TLC1070012			物価資料
高所作業車(リフト車)作業床高さ3m	[自走式(クローラ)・垂直型]	日	TLC1080001			物価資料
高所作業車(リフト車)作業床高さ4m	[自走式(クローラ)・垂直型]	日	TLC1080002			物価資料
高所作業車(リフト車)作業床高さ6m	[自走式(クローラ)・垂直型]	日	TLC1080003			物価資料
高所作業車(リフト車)作業床高さ8~9m	[自走式(ホイール)・ブーム型]	日	TLC1080004			物価資料
高所作業車(リフト車)作業床高さ12~13m	[自走式(ホイール)・ブーム型]	日	TLC1080005			物価資料
高所作業車(リフト車)作業床高さ8~9m	[自走式(ホイール)・垂直型]	日	TLC1080006			物価資料
高所作業車(トラック架装リフト車)ブーム型	標準デッキタイプ 作業床高さ8m	日	TLC1081001			物価資料
高所作業車(トラック架装リフト車)ブーム型	標準デッキタイプ 作業床高さ12m	日	TLC1081002			物価資料
高所作業車(トラック架装リフト車)垂直型	幅広デッキタイプ 作業床高10~12m未満	日	TLC1081006			物価資料
高所作業車(トラック架装リフト車)	[ブーム型・直伸・屈折式]作業床高さ12m	日	TLC3100018			物価資料
高所作業車(トラック架装リフト車)	[ブーム型・直伸・屈折式]作業床高さ13~14m	日	TLC3100019			物価資料
高所作業車(トラック架装リフト車)	[ブーム型・直伸・屈折式]作業床高さ18~18.5m	日	TLC3100020			物価資料
空気圧縮機[可搬式・エンジン掛]	2m ³ /min	日	TLC1090001			物価資料
空気圧縮機[可搬式・エンジン掛]	2.5m ³ /min	日	TLC1090002			物価資料
空気圧縮機[可搬式・エンジン掛]	3.5~3.7m ³ /min	日	TLC1090003			物価資料
空気圧縮機[可搬式・エンジン掛]	5m ³ /min	日	TLC1090004			物価資料
空気圧縮機[可搬式・エンジン掛]	7.5~7.6m ³ /min	日	TLC1090005			物価資料
空気圧縮機[可搬式・エンジン掛]	10.5~11.0m ³ /min	日	TLC1090006			物価資料
空気圧縮機[可搬式・エンジン掛]	18~19m ³ /min	日	TLC1090007			物価資料
空気圧縮機[可搬式・モータ掛]	2.2m ³ /min	日	TLC1090008			物価資料
空気圧縮機[可搬式・モータ掛]	3.7m ³ /min	日	TLC1090009			物価資料

価格の適用にあたっては、建設物価・積算資料等によること。

名 称	規 格	単位	コード	単 価		
				本	土	佐 渡
空気圧縮機[可搬式・モータ掛]	5.2m3/min	日	TLC1090010			物価資料
空気圧縮機[可搬式・モータ掛]	6m3/min	日	TLC1090011			物価資料
空気圧縮機[可搬式・モータ掛]	9m3/min	日	TLC1090012			物価資料
空気圧縮機[可搬式・エンジン掛]	17m3/min	日	TLC1090013			物価資料
空気圧縮機[可搬式・エンジン掛]	14.3m3/min	日	TLC1090014			物価資料
工用水中ポンプ(潜水ポンプ)	口径50mm 揚程10m 0.75kW	日	TLC1100001			物価資料
工用水中ポンプ(潜水ポンプ)	口径50mm 揚程15m 1.5kW	日	TLC1100002			物価資料
工用水中ポンプ(潜水ポンプ)	口径100mm 揚程10m 3.7kW	日	TLC1100003			物価資料
工用水中ポンプ(潜水ポンプ)	口径100mm 揚程15m 5.5kW	日	TLC1100004			物価資料
工用水中ポンプ(潜水ポンプ)	口径150mm 揚程10m 7.5kW	日	TLC1100005			物価資料
工用水中ポンプ(潜水ポンプ)	口径150mm 揚程15m 11.0kW	日	TLC1100006			物価資料
工用水中ポンプ(潜水ポンプ)	口径200mm 揚程10m 11.0kW	日	TLC1100007			物価資料
工用水中ポンプ(潜水ポンプ)	口径200mm 揚程15m 15.0kW	日	TLC1100008			物価資料
発動発電機[ガソリン駆動]	2KVA	日	TLC1110001			物価資料
発動発電機[ガソリン駆動]	3KVA	日	TLC1110002			物価資料
発動発電機[ディーゼル駆動]	5KVA	日	TLC1110003			物価資料
発動発電機[ディーゼル駆動]	8KVA	日	TLC1110004			物価資料
発動発電機[ディーゼル駆動]	10KVA	日	TLC1110005			物価資料
発動発電機[ディーゼル駆動]	15KVA	日	TLC1110006			物価資料
発動発電機[ディーゼル駆動]	20KVA	日	TLC1110007			物価資料
発動発電機[ディーゼル駆動]	25KVA	日	TLC1110008			物価資料
発動発電機[ディーゼル駆動]	35KVA	日	TLC1110009			物価資料
発動発電機[ディーゼル駆動]	45KVA	日	TLC1110010			物価資料
発動発電機[ディーゼル駆動]	60KVA	日	TLC1110011			物価資料
発動発電機[ディーゼル駆動]	75KVA	日	TLC1110012			物価資料
発動発電機[ディーゼル駆動]	100KVA	日	TLC1110013			物価資料
発動発電機[ディーゼル駆動]	125KVA	日	TLC1110014			物価資料
発動発電機[ディーゼル駆動]	150KVA	日	TLC1110015			物価資料
発動発電機[ディーゼル駆動]	200KVA	日	TLC1110016			物価資料
発動発電機[ディーゼル駆動]	250KVA	日	TLC1110017			物価資料
発動発電機[ディーゼル駆動]	300KVA	日	TLC1110018			物価資料
発動発電機[ディーゼル駆動]	350KVA	日	TLC1110019			物価資料
発動発電機[ディーゼル駆動]	400KVA	日	TLC1110020			物価資料
トラック(クレーン装置付)	4t車 2.9t吊	日	TLC1150001			物価資料
ジェットヒータ	126MJ(30、100kcal)	日	TLC1160000			物価資料
タンバ	60~80kg	日	TLC1180001			物価資料
大型ブレーカ(油圧ブレーカ)	バケット容量0.2m3 べースマシン含む	日	TLC1190002			物価資料
モノレール本体賃料 1ヶ月	6ps 牽引能力1000kg未満(45度時)	台	KAR280			物価資料
モノレール本体賃料 2ヶ月	6ps 牽引能力1000kg未満(45度時)	台	KAR281			物価資料
モノレール本体賃料 3ヶ月	6ps 牽引能力1000kg未満(45度時)	台	KAR282			物価資料
モノレール本体賃料 4ヶ月	6ps 牽引能力1000kg未満(45度時)	台	KAR283			物価資料
モノレール本体賃料 5ヶ月	6ps 牽引能力1000kg未満(45度時)	台	KAR284			物価資料
モノレール本体賃料 6ヶ月	6ps 牽引能力1000kg未満(45度時)	台	KAR285			物価資料
モノレール本体賃料 7ヶ月	6ps 牽引能力1000kg未満(45度時)	台	KAR286			物価資料
モノレール本体賃料 8ヶ月	6ps 牽引能力1000kg未満(45度時)	台	KAR287			物価資料
モノレール本体賃料 9ヶ月	6ps 牽引能力1000kg未満(45度時)	台	KAR288			物価資料
モノレール本体賃料 10ヶ月	6ps 牽引能力1000kg未満(45度時)	台	KAR289			物価資料
モノレール本体賃料 11ヶ月	6ps 牽引能力1000kg未満(45度時)	台	KAR290			物価資料
モノレール本体賃料 12ヶ月	6ps 牽引能力1000kg未満(45度時)	台	KAR291			物価資料
普通台車 0.5t積	1ヶ月	台	KAR313			物価資料
普通台車 0.5t積	2ヶ月	台	KAR314			物価資料
普通台車 0.5t積	3ヶ月	台	KAR315			物価資料
普通台車 0.5t積	4ヶ月	台	KAR316			物価資料
普通台車 0.5t積	5ヶ月	台	KAR317			物価資料
普通台車 0.5t積	6ヶ月	台	KAR318			物価資料
普通台車 0.5t積	7ヶ月	台	KAR319			物価資料
普通台車 0.5t積	8ヶ月	台	KAR320			物価資料
普通台車 0.5t積	9ヶ月	台	KAR321			物価資料
普通台車 0.5t積	10ヶ月	台	KAR322			物価資料
普通台車 0.5t積	11ヶ月	台	KAR323			物価資料
普通台車 0.5t積	12ヶ月	台	KAR324			物価資料

価格の適用にあたっては、建設物価・積算資料等によること。

名 称	規 格	単位	コード	単 価	
				本 土	佐 渡
バケット台車 0.3m3(0.15*2台)	1ヶ月	組	KAR325	133,000	
バケット台車 0.3m3(0.15*2台)	2ヶ月	組	KAR326	222,000	
バケット台車 0.3m3(0.15*2台)	3ヶ月	組	KAR327	292,000	
バケット台車 0.3m3(0.15*2台)	4ヶ月	組	KAR328	347,000	
バケット台車 0.3m3(0.15*2台)	5ヶ月	組	KAR329	393,000	
バケット台車 0.3m3(0.15*2台)	6ヶ月	組	KAR330	433,000	
バケット台車 0.3m3(0.15*2台)	7ヶ月	組	KAR331	470,000	
バケット台車 0.3m3(0.15*2台)	8ヶ月	組	KAR332	506,000	
バケット台車 0.3m3(0.15*2台)	9ヶ月	組	KAR333	530,000	
バケット台車 0.3m3(0.15*2台)	10ヶ月	組	KAR334	556,000	
バケット台車 0.3m3(0.15*2台)	11ヶ月	組	KAR335	583,000	
バケット台車 0.3m3(0.15*2台)	12ヶ月	組	KAR336	609,000	
レール1式 支柱打込方式	1ヶ月	100m	KAR337		物価資料
レール1式 支柱打込方式	2ヶ月	100m	KAR338		物価資料
レール1式 支柱打込方式	3ヶ月	100m	KAR339		物価資料
レール1式 支柱打込方式	4ヶ月	100m	KAR340		物価資料
レール1式 支柱打込方式	5ヶ月	100m	KAR341		物価資料
レール1式 支柱打込方式	6ヶ月	100m	KAR342		物価資料
レール1式 支柱打込方式	7ヶ月	100m	KAR343		物価資料
レール1式 支柱打込方式	8ヶ月	100m	KAR344		物価資料
レール1式 支柱打込方式	9ヶ月	100m	KAR345		物価資料
レール1式 支柱打込方式	10ヶ月	100m	KAR346		物価資料
レール1式 支柱打込方式	11ヶ月	100m	KAR347		物価資料
レール1式 支柱打込方式	12ヶ月	100m	KAR348		物価資料
長尺台車 0.5t積	1ヶ月	台	KAR349	92,000	
長尺台車 0.5t積	2ヶ月	台	KAR350	156,000	
長尺台車 0.5t積	3ヶ月	台	KAR351	204,000	
長尺台車 0.5t積	4ヶ月	台	KAR352	232,000	
長尺台車 0.5t積	5ヶ月	台	KAR353	260,000	
長尺台車 0.5t積	6ヶ月	台	KAR354	288,000	
長尺台車 0.5t積	7ヶ月	台	KAR355	316,000	
長尺台車 0.5t積	8ヶ月	台	KAR356	344,000	
長尺台車 0.5t積	9ヶ月	台	KAR357	372,000	
長尺台車 0.5t積	10ヶ月	台	KAR358	400,000	
長尺台車 0.5t積	11ヶ月	台	KAR359	428,000	
長尺台車 0.5t積	12ヶ月	台	KAR360	456,000	

価格の適用にあたっては、建設物価・積算資料等によること。

(3) 移動式クレーン作業料金(長期割引補正なし)

名 称	規 格	単位	コード	単 価	
				本 土	佐 渡
トラッククレーン(油圧伸縮ジブ型)	吊上能力4.9t吊	日	TNR01021		物価資料
トラッククレーン(油圧伸縮ジブ型)	吊上能力16t吊	日	TNR01023		物価資料
トラッククレーン(油圧伸縮ジブ型)	吊上能力20t吊	日	TNR01024		物価資料
トラッククレーン(油圧伸縮ジブ型)	吊上能力25t吊	日	TNR01025		物価資料
トラッククレーン(油圧伸縮ジブ型)	吊上能力30t吊	日	TNR01026		物価資料
トラッククレーン(油圧伸縮ジブ型)	吊上能力35t吊	日	TNR01027		物価資料
トラッククレーン(油圧伸縮ジブ型)	吊上能力45t吊	日	TNR01028		物価資料
トラッククレーン(油圧伸縮ジブ型)	吊上能力100t吊	日	TNR01031		物価資料
トラッククレーン(油圧伸縮ジブ型)	吊上能力120t吊	日	TNR01032		物価資料
トラッククレーン(油圧伸縮ジブ型)	吊上能力160t吊	日	TNR01033		物価資料
トラッククレーン(油圧伸縮ジブ型)	吊上能力200t吊	日	TNR01034		物価資料
トラッククレーン(油圧伸縮ジブ型)	吊上能力360t吊	日	TNR01035		物価資料
トラッククレーン(油圧伸縮ジブ型)	吊上能力50t吊	日	TNR01036		物価資料
ラフテレーンクレーン(油圧伸縮ジブ型)	吊上能力4.9t吊[排対型(1次・2次)]	日	TNR01082		物価資料
ラフテレーンクレーン(油圧伸縮ジブ型)	吊上能力7t吊[排対型(1次)]	日	TNR01083		物価資料
ラフテレーンクレーン(油圧伸縮ジブ型)	吊上能力16t吊[排対型(1次・2次)]	日	TNR01084		物価資料
ラフテレーンクレーン(油圧伸縮ジブ型)	吊上能力20t吊[排対型(1次・2次)]	日	TNR01085		物価資料
ラフテレーンクレーン(油圧伸縮ジブ型)	吊上能力25t吊[排対型(1次・2次)]	日	TNR01086		物価資料
ラフテレーンクレーン(油圧伸縮ジブ型)	吊上能力35t吊[排対型(1次・2次)]	日	TNR01087		物価資料
ラフテレーンクレーン(油圧伸縮ジブ型)	吊上能力50t吊[排対型(1次・2次)]	日	TNR01088		物価資料
ラフテレーンクレーン(油圧伸縮ジブ型)	吊上能力10t吊[排対型(1次)]	日	TNR01089		物価資料

名 称	規 格	単位	コード	単 価	
				本 土	佐 渡
ラフテレーンクレーン(油圧伸縮ジブ型)	吊上能力45t吊[排対型(1次)]	日	TNR01090	物価資料	
クローラクレーン(油圧伸縮ジブ型)	吊上能力4.9t吊[排対型(1次・2次)]	日	TNR01100	物価資料	
クローラクレーン	油圧駆動式ウインチ・ラチスジブ型 35t吊	日	TLC1140003	物価資料	
クローラクレーン	油圧駆動式ウインチ・ラチスジブ型 40t吊	日	TLC1140004	物価資料	
クローラクレーン	油圧駆動式ウインチ・ラチスジブ型 50t吊	日	TLC1140005	物価資料	
クローラクレーン	油圧駆動式ウインチ・ラチスジブ型 80t吊	日	TLC1140007	物価資料	
クローラクレーン	油圧駆動式ウインチ・ラチスジブ型100t吊	日	TLC1140008	物価資料	
クローラクレーン	油圧駆動式ウインチ・ラチスジブ型150t吊	日	TLC1140009	物価資料	
クローラクレーン	油圧駆動式ウインチ・ラチスジブ型300t吊	日	TLC1140010	物価資料	
クローラクレーン	油圧駆動式ウインチ・ラチスジブ型450t吊	日	TLC1140011	物価資料	
クローラクレーン	油圧駆動式ウインチ・ラチスジブ型 55t吊	日	TLC1140014	物価資料	
クローラクレーン	油圧駆動式ウインチ・ラチスジブ型 65t吊	日	TLC1140015	物価資料	
クローラクレーン	油圧駆動式ウインチ・ラチスジブ型200t吊	日	TLC1140016	物価資料	
クローラクレーン賃料	油圧駆動式ウインチ・ラチスジブ型250t吊	日	K8911	物価資料	
クローラクレーン	[油圧伸縮ジブ型]4.9t吊	日	TLC1140051	物価資料	

(4) 移動式クレーン作業料金(長期割引補正あり)

名 称	規 格	単位	コード	単 価	
				本 土	佐 渡
トラッククレーン	[油圧伸縮ジブ型]4.9t吊	日	TLC1120001	物価資料	
トラッククレーン	[油圧伸縮ジブ型]16t吊	日	TLC1120003	物価資料	
トラッククレーン	[油圧伸縮ジブ型]20t吊	日	TLC1120004	物価資料	
トラッククレーン	[油圧伸縮ジブ型]25t吊	日	TLC1120005	物価資料	
トラッククレーン	[油圧伸縮ジブ型]30t吊	日	TLC1120006	物価資料	
トラッククレーン	[油圧伸縮ジブ型]35t吊	日	TLC1120007	物価資料	
トラッククレーン	[油圧伸縮ジブ型]45t吊	日	TLC1120008	物価資料	
トラッククレーン	[油圧伸縮ジブ型]100t吊	日	TLC1120011	物価資料	
トラッククレーン	[油圧伸縮ジブ型]120t吊	日	TLC1120012	物価資料	
トラッククレーン	[油圧伸縮ジブ型]160t吊	日	TLC1120013	物価資料	
トラッククレーン	[油圧伸縮ジブ型]200t吊	日	TLC1120014	物価資料	
トラッククレーン	[油圧伸縮ジブ型]360t吊	日	TLC1120015	物価資料	
トラッククレーン	[油圧伸縮ジブ型]50t吊	日	TLC1120016	物価資料	
ラフテレーンクレーン	[油圧伸縮ジブ型]4.9t吊	日	TLC1130001	物価資料	
ラフテレーンクレーン	[油圧伸縮ジブ型]7t吊	日	TLC1130002	物価資料	
ラフテレーンクレーン	[油圧伸縮ジブ型]16t吊	日	TLC1130004	物価資料	
ラフテレーンクレーン	[油圧伸縮ジブ型]20t吊	日	TLC1130005	物価資料	
ラフテレーンクレーン	[油圧伸縮ジブ型]25t吊	日	TLC1130006	物価資料	
ラフテレーンクレーン	[油圧伸縮ジブ型]35t吊	日	TLC1130007	物価資料	
ラフテレーンクレーン	[油圧伸縮ジブ型]45t吊	日	TLC1130009	物価資料	
ラフテレーンクレーン	[油圧伸縮ジブ型]50t吊	日	TLC1130010	物価資料	
ラフテレーンクレーン	[油圧伸縮ジブ型]10t吊	日	TLC1130011	物価資料	

価格の適用にあたっては、建設物価・積算資料等によること。

(5) ウェルポイント器具損料

名 称	規 格	単位	コード	単 価	
				本 土	佐 渡
プラントポンプ	φ150×18.5KW	台・現場	KNA601	291,000	
ウェルポイント	φ50×0.7m	本・現場	KNA626	1,270	
ライザーパイプ	φ40×5.5m	本・現場	KNA631	258	
ライザーパイプ	φ40×3.6m	本・現場	KNA632	188	
ライザーパイプ	φ40×1.8m	本・現場	KNA633	109	
ライザーパイプ	φ40×1.0m	本・現場	KNA634	68	
ライザーソケット	φ40	個・現場	KNA641	15	
スイングジョイント	φ40	個・現場	KNA646	882	
ヘッダーパイプ	φ150×1.0m	本・現場	KNA651	230	
ヘッダーカップリング	φ150	個・現場	KNA652	350	
ヘッダーエルボ(90°曲管)	φ150	個・現場	KNA653	213	
ヘッダーエルボ(135°曲管)	φ150	個・現場	KNA654	213	
ヘッダーチーズ(T字管)	φ150	個・現場	KNA655	218	
ヘッダーキャップ	φ150	個・現場	KNA656	174	
ゲートバルブ	φ150	個・現場	KNA657	15,800	
ノッチタンク	2m3	個・現場	KNA671	6,970	

名 称	規 格	単 位	コード	単 価	
				本 土	佐 渡
敷設機器材 ジェットポンプ	φ 80×15KW	台・現場	KNA672	91,400	
敷設機器材 サクションホース	φ 80×4.5m	本・現場	KNA673	4,940	
敷設機器材 ジェットホース	φ 50×20m	本・現場	KNA674	9,870	
敷設機器材 フートバルブ	φ 80	個・現場	KNA675	770	
敷設機器材 ストップバルブ	φ 50	個・現場	KNA676	2,060	
敷設機器材 圧力計	φ 50	個・現場	KNA677	3,080	
敷設機器材 スターカッター		個・現場	KNA678	772	
プラントポンプ	φ 150×18.5KW	台供用月	KNC601	97,000	
ウェルポイント	φ 50×0.7m	本供用月	KNC626	405	
ライザーパイプ	φ 40×5.5m	本供用月	KNC631	294	
ライザーパイプ	φ 40×3.6m	本供用月	KNC632	214	
ライザーパイプ	φ 40×1.8m	本供用月	KNC633	125	
ライザーパイプ	φ 40×1.0m	本供用月	KNC634	78	
ライザーソケット	φ 40	個供用月	KNC641	15	
スイングジョイント	φ 40	個供用月	KNC646	311	
ヘッダーパイプ	φ 150×1.0m	本供用月	KNC651	230	
ヘッダーカップリング	φ 150	個供用月	KNC652	188	
ヘッダーエルボ(90° 曲管)	φ 150	個供用月	KNC653	213	
ヘッダーエルボ(135° 曲管)	φ 150	個供用月	KNC654	213	
ヘッダーチーズ(T字管)	φ 150	個供用月	KNC655	218	
ヘッダーキャップ	φ 150	個供用月	KNC656	174	
ゲートバルブ	φ 150	個供用月	KNC657	4,160	
ノッチタンク	2m3	個供用月	KNC671	4,980	
敷設機器材 ジェットポンプ	φ 80×15KW	台供用月	KNC672	45,700	
敷設機器材 サクションホース	φ 80×4.5m	本供用月	KNC673	1,980	
敷設機器材 ジェットホース	φ 50×20m	本供用月	KNC674	4,940	
敷設機器材 フートバルブ	φ 80	個供用月	KNC675	770	
敷設機器材 ストップバルブ	φ 50	個供用月	KNC676	411	
敷設機器材 圧力計	φ 50	個供用月	KNC677	0	
敷設機器材 スターカッター		個供用月	KNC678	772	

(6) 仮設鋼材リース料金

名 称	規 格	単 位	コード	単 価	
				本 土	佐 渡
H形鋼(杭用) 200型(49.9kg/m)	90日以内	t・日	TLC2110002	物価資料	
H形鋼(杭用) 200型(49.9kg/m)	180日以内	t・日	TLC2110003	物価資料	
H形鋼(杭用) 200型(49.9kg/m)	360日以内	t・日	TLC2110004	物価資料	
H形鋼(杭用) 200型(49.9kg/m)	720日以内	t・日	TLC2110005	物価資料	
H形鋼(杭用) 250型(71.8kg/m)	90日以内	t・日	TLC2112002	物価資料	
H形鋼(杭用) 250型(71.8kg/m)	180日以内	t・日	TLC2112003	物価資料	
H形鋼(杭用) 250型(71.8kg/m)	360日以内	t・日	TLC2112004	物価資料	
H形鋼(杭用) 250型(71.8kg/m)	720日以内	t・日	TLC2112005	物価資料	
H形鋼(杭用) 300型(93kg/m)	90日以内	t・日	TLC2114002	物価資料	
H形鋼(杭用) 300型(93kg/m)	180日以内	t・日	TLC2114003	物価資料	
H形鋼(杭用) 300型(93kg/m)	360日以内	t・日	TLC2114004	物価資料	
H形鋼(杭用) 300型(93kg/m)	720日以内	t・日	TLC2114005	物価資料	
H形鋼(杭用) 350型(135kg/m)	90日以内	t・日	TLC2116002	物価資料	
H形鋼(杭用) 350型(135kg/m)	180日以内	t・日	TLC2116003	物価資料	
H形鋼(杭用) 350型(135kg/m)	360日以内	t・日	TLC2116004	物価資料	
H形鋼(杭用) 350型(135kg/m)	720日以内	t・日	TLC2116005	物価資料	
H形鋼(杭用) 400型(172kg/m)	90日以内	t・日	TLC2118002	物価資料	
H形鋼(杭用) 400型(172kg/m)	180日以内	t・日	TLC2118003	物価資料	
H形鋼(杭用) 400型(172kg/m)	360日以内	t・日	TLC2118004	物価資料	
H形鋼(杭用) 400型(172kg/m)	720日以内	t・日	TLC2118005	物価資料	
H形鋼(杭用) 594型(170kg/m)	90日以内	t・日	TLC2120002	物価資料	
H形鋼(杭用) 594型(170kg/m)	180日以内	t・日	TLC2120003	物価資料	
H形鋼(杭用) 594型(170kg/m)	360日以内	t・日	TLC2120004	物価資料	

1. 上記単価における賃料は、地域機関渡し単価である。
詳細は物価資料の「価格の適用」を参照のこと。
2. 減額補正が生じる場合があるので注意すること。
(詳細は土木部積算基準全国版第Ⅱ編共通工第5章仮設工を参照。)
3. 鋼矢板及びH形鋼は日当たり賃料、覆工板は月当たり賃料である。

名 称	規 格	単 位	コード	単 価	
				本 土	佐 渡
H形鋼(杭用) 594型(170kg/m)	720日以内	t・日	TLC2120005		物価資料
H形鋼(山留主部材) 250・400型	90日以内 (80~200kg/m)	t・日	TLC2130002		物価資料
H形鋼(山留主部材) 250・400型	180日以内 (80~200kg/m)	t・日	TLC2130003		物価資料
H形鋼(山留主部材) 250・400型	360日以内 (80~200kg/m)	t・日	TLC2130004		物価資料
H形鋼(山留主部材) 250・400型	720日以内 (80~200kg/m)	t・日	TLC2130005		物価資料
H形鋼(山留主部材) 250・400型	1080日以内 (80~200kg/m)	t・日	TLC2130006		物価資料
山留副部材(A)	[供用1日当たり賃料](1~90日)	t供用日	TNK20111		205
山留副部材(A)	[供用1日当たり賃料](91~180日)	t供用日	TNK20112		195
山留副部材(A)	[供用1日当たり賃料](181~360日)	t供用日	TNK20113		170
山留副部材(A)	[供用1日当たり賃料](361~720日)	t供用日	TNK20114		155
山留副部材(A)	[供用1日当たり賃料](721日以上)	t供用日	TNK20115		140
H形鋼副部材(A)	供用1日当たり賃料(1~90日)	t・日	KR1100		353
H形鋼副部材(A)	供用1日当たり賃料(91~180日)	t・日	KR1101		329
H形鋼副部材(A)	供用1日当たり賃料(181~360日)	t・日	KR1102		301
H形鋼副部材(A)	供用1日当たり賃料(361~720日)	t・日	KR1103		266
H形鋼副部材(A)	供用1日当たり賃料(721日以上)	t・日	KR1104		229
鋼矢板(本矢板) 2型(48kg/m)	90日以内	t・日	TLC2010002		物価資料
鋼矢板(本矢板) 2型(48kg/m)	180日以内	t・日	TLC2010003		物価資料
鋼矢板(本矢板) 2型(48kg/m)	360日以内	t・日	TLC2010004		物価資料
鋼矢板(本矢板) 2型(48kg/m)	720日以内	t・日	TLC2010005		物価資料
鋼矢板(本矢板) 2型(48kg/m)	1080日以内	t・日	TLC2010006		物価資料
鋼矢板(本矢板) 3型(60kg/m)	90日以内	t・日	TLC2012002		物価資料
鋼矢板(本矢板) 3型(60kg/m)	180日以内	t・日	TLC2012003		物価資料
鋼矢板(本矢板) 3型(60kg/m)	360日以内	t・日	TLC2012004		物価資料
鋼矢板(本矢板) 3型(60kg/m)	720日以内	t・日	TLC2012005		物価資料
鋼矢板(本矢板) 3型(60kg/m)	1080日以内	t・日	TLC2012006		物価資料
鋼矢板(本矢板) 4型(76.1kg/m)	90日以内	t・日	TLC2014002		物価資料
鋼矢板(本矢板) 4型(76.1kg/m)	180日以内	t・日	TLC2014003		物価資料
鋼矢板(本矢板) 4型(76.1kg/m)	360日以内	t・日	TLC2014004		物価資料
鋼矢板(本矢板) 4型(76.1kg/m)	720日以内	t・日	TLC2014005		物価資料
鋼矢板(本矢板) 4型(76.1kg/m)	1080日以内	t・日	TLC2014006		物価資料
鋼矢板(本矢板) 5L型(105kg/m)	90日以内	t・日	TLC2016002		物価資料
鋼矢板(本矢板) 5L型(105kg/m)	180日以内	t・日	TLC2016003		物価資料
鋼矢板(本矢板) 5L型(105kg/m)	360日以内	t・日	TLC2016004		物価資料
鋼矢板(本矢板) 5L型(105kg/m)	720日以内	t・日	TLC2016005		物価資料
鋼矢板(本矢板) 5L型(105kg/m)	1080日以内	t・日	TLC2016006		物価資料
鋼矢板(軽量矢板) 軽量型(2型, 3型)	90日以内	t・日	TLC2030002		物価資料
鋼矢板(軽量矢板) 軽量型(2型, 3型)	180日以内	t・日	TLC2030003		物価資料
鋼矢板(軽量矢板) 軽量型(2型, 3型)	360日以内	t・日	TLC2030004		物価資料
鋼矢板(軽量矢板) 軽量型(2型, 3型)	720日以内	t・日	TLC2030005		物価資料
鋼矢板(軽量矢板) 軽量型(2型, 3型)	1080日以内	t・日	TLC2030006		物価資料
覆工板 コンクリート 280kg/m2	従来型 90日以内	m2・月	TLC2214002	*	
覆工板 コンクリート 280kg/m2	従来型 180日以内	m2・月	TLC2214003	*	
覆工板 コンクリート 280kg/m2	従来型 360日以内	m2・月	TLC2214004	*	
覆工板 コンクリート 280kg/m2	従来型 720日以内	m2・月	TLC2214005	*	
覆工板 コンクリート 280kg/m2	従来型 1080日以内	m2・月	TLC2214006	*	
覆工板 コンクリート 2m2	補強型 90日以内	m2・月	TLC2215002		物価資料
覆工板 コンクリート 2m2	補強型 180日以内	m2・月	TLC2215003		物価資料
覆工板 コンクリート 2m2	補強型 360日以内	m2・月	TLC2215004		物価資料
覆工板 コンクリート 2m2	補強型 720日以内	m2・月	TLC2215005		物価資料
覆工板 コンクリート 2m2	補強型 1080日以内	m2・月	TLC2215006		物価資料
覆工板 コンクリート 3m2	補強型 90日以内	m2・月	TLC2216002		物価資料
覆工板 コンクリート 3m2	補強型 180日以内	m2・月	TLC2216003		物価資料
覆工板 コンクリート 3m2	補強型 360日以内	m2・月	TLC2216004		物価資料
覆工板 コンクリート 3m2	補強型 720日以内	m2・月	TLC2216005		物価資料
覆工板 コンクリート 3m2	補強型 1080日以内	m2・月	TLC2216006		物価資料
覆工板 鋼製	補強型 90日以内	m2・月	TLC2211002		物価資料

1. 上記単価における賃料は、地域機関渡し単価である。
詳細は物価資料の「価格の適用」を参照のこと。
2. 減額補正が生じる場合があるので注意すること。
(詳細は土木部積算基準全国版第Ⅱ編共通工第5章仮設工を参照。)
3. 鋼矢板及びH形鋼は日当たり賃料、覆工板は月当たり賃料である。

名 称	規 格	単位	コード	単 価	
				本 土	佐 渡
覆工板 鋼製	補強型 180日以内	m2・月	TLC2211003	物価資料	
覆工板 鋼製	補強型 360日以内	m2・月	TLC2211004	物価資料	
覆工板 鋼製	補強型 720日以内	m2・月	TLC2211005	物価資料	
覆工板 鋼製	補強型 1080日以内	m2・月	TLC2211006	物価資料	
覆工板 鋼製 183kg/m2	従来型 90日以内	m2・月	TLC2210002	物価資料	
覆工板 鋼製 183kg/m2	従来型 180日以内	m2・月	TLC2210003	物価資料	
覆工板 鋼製 183kg/m2	従来型 360日以内	m2・月	TLC2210004	物価資料	
覆工板 鋼製 183kg/m2	従来型 720日以内	m2・月	TLC2210005	物価資料	
覆工板 鋼製 183kg/m2	従来型 1080日以内	m2・月	TLC2210006	物価資料	
覆工板 鋼製滑り止め	補強型 90日以内	m2・月	TLC2213002	物価資料	
覆工板 鋼製滑り止め	補強型 180日以内	m2・月	TLC2213003	物価資料	
覆工板 鋼製滑り止め	補強型 360日以内	m2・月	TLC2213004	物価資料	
覆工板 鋼製滑り止め	補強型 720日以内	m2・月	TLC2213005	物価資料	
覆工板 鋼製滑り止め	補強型 1080日以内	m2・月	TLC2213006	物価資料	
覆工板 鋼製滑り止め 187kg/m2	従来型 90日以内	m2・月	TLC2212002	物価資料	
覆工板 鋼製滑り止め 187kg/m2	従来型 180日以内	m2・月	TLC2212003	物価資料	
覆工板 鋼製滑り止め 187kg/m2	従来型 360日以内	m2・月	TLC2212004	物価資料	
覆工板 鋼製滑り止め 187kg/m2	従来型 720日以内	m2・月	TLC2212005	物価資料	
覆工板 鋼製滑り止め 187kg/m2	従来型 1080日以内	m2・月	TLC2212006	物価資料	

1. 上記単価における賃料は、地域機関渡し単価である。
詳細は物価資料の「価格の適用」を参照のこと。
2. 減額補正が生じる場合があるので注意すること。
(詳細は土木部積算基準全国版第Ⅱ編共通工第5章仮設工を参照。)
3. 鋼矢板及びH形鋼は日当たり賃料、覆工板は月当たり賃料である。

(7) 仮設鋼材リース料金 1現場当たり修理費及び消耗費 (農地部積算用)

名 称	規 格	単位	コード	単 価	
				本 土	佐 渡
H形鋼(杭使用)	[修理費及び消耗費](軽作業)	t	TNK20016	4,800	
H形鋼(杭使用)	[修理費及び消耗費](標準作業)	t	TNK20017	7,800	
H形鋼(杭使用)	[修理費及び消耗費](重作業)	t	TNK20018	10,700	
山留副部材(A)	[修理費及び消耗費](標準作業)	t	TNK20117	8,510	
山留副部材(B)	[修理費及び消耗費](標準作業)	t	TNK20127	223,000	
鋼矢板	[修理費及び消耗費](軽作業)	t	TNK10016	5,100	
鋼矢板	[修理費及び消耗費](標準作業)	t	TNK10017	8,300	
鋼矢板	[修理費及び消耗費](重作業)	t	TNK10018	11,300	
軽量鋼矢板	[修理費及び消耗費](軽作業)	t	TNK10056	6,000	
軽量鋼矢板	[修理費及び消耗費](標準作業)	t	TNK10057	9,900	
覆工板	[修理費及び消耗費](標準作業)	m2	TNK30017	1,350	

(8) 仮設鋼材リース料金 1現場当たり修理費及び損耗費 (林業積算用)

名 称	規 格	単位	コード	単 価	
				本 土	佐 渡
H形鋼(杭用) 200型(49.9kg/m)	1現場当たり修理費及び損耗費(軽作業)	t・現	KR1205	4,800	
H形鋼(杭用) 200型(49.9kg/m)	1現場当たり修理費及び損耗費(標準作業)	t・現	KR1206	7,800	
H形鋼(杭用) 200型(49.9kg/m)	1現場当たり修理費及び損耗費(重作業)	t・現	KR1207	10,700	
H形鋼(杭用) 250型(71.8kg/m)	1現場当たり修理費及び損耗費(軽作業)	t・現	KR1215	4,800	
H形鋼(杭用) 250型(71.8kg/m)	1現場当たり修理費及び損耗費(標準作業)	t・現	KR1216	7,800	
H形鋼(杭用) 250型(71.8kg/m)	1現場当たり修理費及び損耗費(重作業)	t・現	KR1217	10,700	
H形鋼(杭用) 300型(93kg/m)	1現場当たり修理費及び損耗費(軽作業)	t・現	KR1225	4,800	
H形鋼(杭用) 300型(93kg/m)	1現場当たり修理費及び損耗費(標準作業)	t・現	KR1226	7,800	
H形鋼(杭用) 300型(93kg/m)	1現場当たり修理費及び損耗費(重作業)	t・現	KR1227	10,700	
H形鋼(杭用) 350型(135kg/m)	1現場当たり修理費及び損耗費(軽作業)	t・現	KR1235	4,800	
H形鋼(杭用) 350型(135kg/m)	1現場当たり修理費及び損耗費(標準作業)	t・現	KR1236	7,800	
H形鋼(杭用) 350型(135kg/m)	1現場当たり修理費及び損耗費(重作業)	t・現	KR1237	10,700	
H形鋼(杭用) 400型(172kg/m)	1現場当たり修理費及び損耗費(軽作業)	t・現	KR1245	4,800	
H形鋼(杭用) 400型(172kg/m)	1現場当たり修理費及び損耗費(標準作業)	t・現	KR1246	7,800	
H形鋼(杭用) 400型(172kg/m)	1現場当たり修理費及び損耗費(重作業)	t・現	KR1247	10,700	
H形鋼 山留250~400型	1現場当たり修理費及び損耗費(標準作業)	t・現	KR1256	7,600	
H形鋼副部材(A)	1現場当たり修理費及び損耗費(標準作業)	t・現	KR1105	8,510	
H形鋼副部材(B)	1現場当たり修理費及び損耗費(標準作業)	t・現	KR1107	223,000	
鋼矢板(本矢板) 2型(48kg/m)	1現場当たり修理費及び損耗費(軽作業)	t・現	KR1115	5,100	

名 称	規 格	単 位	コード	単 価	
				本 土	佐 渡
鋼矢板(本矢板) 2型(48kg/m)	1現場当たり修理費及び損耗費(標準作業)	t・現	KR1116	8,300	
鋼矢板(本矢板) 2型(48kg/m)	1現場当たり修理費及び損耗費(重作業)	t・現	KR1117	11,300	
鋼矢板(本矢板) 3型(60kg/m)	1現場当たり修理費及び損耗費(軽作業)	t・現	KR1125	5,100	
鋼矢板(本矢板) 3型(60kg/m)	1現場当たり修理費及び損耗費(標準作業)	t・現	KR1126	8,300	
鋼矢板(本矢板) 3型(60kg/m)	1現場当たり修理費及び損耗費(重作業)	t・現	KR1127	11,300	
鋼矢板(本矢板) 4型(76.1kg/m)	1現場当たり修理費及び損耗費(軽作業)	t・現	KR1135	5,100	
鋼矢板(本矢板) 4型(76.1kg/m)	1現場当たり修理費及び損耗費(標準作業)	t・現	KR1136	8,300	
鋼矢板(本矢板) 4型(76.1kg/m)	1現場当たり修理費及び損耗費(重作業)	t・現	KR1137	11,300	
鋼矢板(本矢板) 5L型(105kg/m)	1現場当たり修理費及び損耗費(軽作業)	t・現	KR1145	5,100	
鋼矢板(本矢板) 5L型(105kg/m)	1現場当たり修理費及び損耗費(標準作業)	t・現	KR1146	8,300	
鋼矢板(本矢板) 5L型(105kg/m)	1現場当たり修理費及び損耗費(重作業)	t・現	KR1147	11,300	
鋼矢板(軽量矢板) 軽量型(2型,3型)	1現場当たり修理費及び損耗費(軽作業)	t・現	KR1155	6,000	
鋼矢板(軽量矢板) 軽量型(2型,3型)	1現場当たり修理費及び損耗費(標準作業)	t・現	KR1156	9,900	
覆工板 コンクリート 280kg/m ²	1現場当たり修理費及び損耗費(標準作業)	m ² ・現	KR1325	1,350	
覆工板 鋼製 183kg/m ²	1現場当たり修理費及び損耗費(標準作業)	m ² ・現	KR1305	1,350	
覆工板 鋼製滑り止め 187kg/m ²	1現場当たり修理費及び損耗費(標準作業)	m ² ・現	KR1315	1,350	

(9) 軽量覆工板・鋼製マトリース料金

名 称	規 格	単 位	コード	単 価	
				本 土	佐 渡
鋼製マット 50mm(83kg/m ²)	90日以内	m ² ・日	TLC2310002	物価資料	
鋼製マット 50mm(83kg/m ²)	180日以内	m ² ・日	TLC2310003	物価資料	
鋼製マット 50mm(83kg/m ²)	360日以内	m ² ・日	TLC2310004	物価資料	
鋼製マット 50mm(83kg/m ²)	720日以内	m ² ・日	TLC2310005	物価資料	
鋼製マット 50mm(83kg/m ²)	1080日以内	m ² ・日	TLC2310006	物価資料	
鋼製マット 50mm(83kg/m ²)	1現場当たり修理費及び損耗費	m ² ・現	KR1335	600	
鋼製マット 100mm(107kg/m ²)	90日以内	m ² ・日	TLC2312002	物価資料	
鋼製マット 100mm(107kg/m ²)	180日以内	m ² ・日	TLC2312003	物価資料	
鋼製マット 100mm(107kg/m ²)	360日以内	m ² ・日	TLC2312004	物価資料	
鋼製マット 100mm(107kg/m ²)	720日以内	m ² ・日	TLC2312005	物価資料	
鋼製マット 100mm(107kg/m ²)	1080日以内	m ² ・日	TLC2312006	物価資料	
鋼製マット 100mm(107kg/m ²)	1現場当たり修理費及び損耗費	m ² ・現	KR1345	600	

1. 上記単価における賃料は、地域機関渡し単価である。
詳細は物価資料の「価格の適用」を参照のこと。
2. 減額補正が生じる場合があるので注意すること。
(詳細は土木部積算基準全国版第Ⅱ編共通工第5章仮設工を参照。)
3. 鋼製マットは日当たり賃料である。

(10) 敷き鉄板リース料金

名 称	規 格	単 位	コード	単 価	
				本 土	佐 渡
敷鉄板賃料	22×1524×3048(3ヶ月以内)	枚・日	TLC2410001	物価資料	
敷鉄板賃料	22×1524×3048(6ヶ月以内)	枚・日	TLC2410002	物価資料	
敷鉄板賃料	22×1524×3048(12ヶ月以内)	枚・日	TLC2410003	物価資料	
敷鉄板賃料	22×1524×3048(24ヶ月以内)	枚・日	TNK30428	物価資料	
整備費(敷鉄板)	22×1524×3048	枚	TZJ6754001	物価資料	
不足弁償金(敷鉄板)	22×1524×3048	t	TZJ6755002	物価資料	
敷鉄板賃料	22×1524×6096(3ヶ月以内)	枚・日	TLC2410004	物価資料	
敷鉄板賃料	22×1524×6096(6ヶ月以内)	枚・日	TLC2410005	物価資料	
敷鉄板賃料	22×1524×6096(12ヶ月以内)	枚・日	TLC2410006	物価資料	
敷鉄板賃料	22×1524×6096(24ヶ月以内)	枚・日	TNK30429	物価資料	
整備費(敷鉄板)	22×1524×6096	枚	TZJ6754002	物価資料	
不足弁償金(敷鉄板)	22×1524×6096	t	TZJ6755001	物価資料	
敷鉄板賃料	25×1524×6096(3ヶ月以内)	枚・日	TLC2410007	物価資料	
敷鉄板賃料	25×1524×6096(6ヶ月以内)	枚・日	TLC2410008	物価資料	
敷鉄板賃料	25×1524×6096(12ヶ月以内)	枚・日	TLC2410009	物価資料	

1. 上記単価における賃料は、地域機関渡し単価である。
詳細は物価資料の「価格の適用」を参照のこと。
2. 減額補正が生じる場合があるので注意すること。
(詳細は土木部積算基準全国版第Ⅱ編共通工第5章仮設工を参照。)

名 称	規 格	単位	コード	単 価	
				本 土	佐 渡
敷鉄板賃料	25×1524×6096(24ヶ月以内)	枚・日	TNK30430	物価資料	
整備費(敷鉄板)	25×1524×6096	枚	TZJ6754003	物価資料	
不足弁償金(敷鉄板)	25×1524×6096	t	TZJ6755003	物価資料	

1. 上記単価における賃料は、地域機関連渡し単価である。
詳細は物価資料の「価格の適用」を参照のこと。
2. 減額補正が生じる場合があるので注意すること。
(詳細は土木部積算基準全国版第Ⅱ編共通工第5章仮設工を参照。)

(11) たて込み簡易土留材賃料金

名 称	規 格	単位	コード	単 価	
				本 土	佐 渡
建込簡易土留賃料(深さ1.5m)	幅3.0未満(15m当り)	m2・日	K6030	物価資料	
建込簡易土留賃料(深さ1.5m)	幅3.0未満	m2・日	K6031	物価資料	
建込簡易土留賃料(深さ2.0m)	幅3.0未満(15m当り)	m2・日	K6032	物価資料	
建込簡易土留賃料(深さ2.0m)	幅3.0未満	m2・日	K6033	物価資料	
建込簡易土留賃料(深さ2.5m)	幅3.0未満(15m当り)	m2・日	K6034	物価資料	
建込簡易土留賃料(深さ2.5m)	幅3.0未満	m2・日	K6035	物価資料	
建込簡易土留賃料(深さ3.0m)	幅3.0未満(15m当り)	m2・日	K6036	物価資料	
建込簡易土留賃料(深さ3.0m)	幅3.0未満	m2・日	K6037	物価資料	
建込簡易土留賃料(深さ3.5m)	幅3.0未満(15m当り)	m2・日	K6038	物価資料	
建込簡易土留賃料(深さ3.5m)	幅3.0未満	m2・日	K6039	物価資料	
建込簡易土留賃料(深さ3.5m)	幅3.0～4.7未満	m2・日	K6040	物価資料	
建込簡易土留賃料(深さ4.0m)	幅3.0未満	m2・日	K6041	物価資料	
建込簡易土留賃料(深さ4.0m)	幅3.0～4.7未満	m2・日	K6042	物価資料	
建込簡易土留賃料(深さ4.5m)	幅3.0未満	m2・日	K6043	物価資料	
建込簡易土留賃料(深さ4.5m)	幅3.0～4.7未満	m2・日	K6044	物価資料	
建込簡易土留賃料(深さ5.0m)	幅3.0未満	m2・日	K6045	物価資料	
建込簡易土留賃料(深さ5.0m)	幅3.0～4.7未満	m2・日	K6046	物価資料	
建込簡易土留賃料(深さ5.5m)	幅3.0未満	m2・日	K6047	物価資料	
建込簡易土留賃料(深さ5.5m)	幅3.0～4.7未満	m2・日	K6048	物価資料	
建込簡易土留賃料(深さ6.0m)	幅3.0未満	m2・日	K6049	物価資料	
建込簡易土留賃料(深さ6.0m)	幅3.0～4.7未満	m2・日	K6050	物価資料	
たて込み簡易土留材賃料	1.5型 深さ1.5m	m2	TLC3100001	物価資料	
たて込み簡易土留材賃料	2.0型 深さ2.0m	m2	TLC3100002	物価資料	
たて込み簡易土留材賃料	2.5型 深さ2.5m	m2	TLC3100003	物価資料	
たて込み簡易土留材賃料	3.0型 深さ3.0m	m2	TLC3100004	物価資料	
たて込み簡易土留材賃料	3.5型 深さ3.5m 3.0m未満	m2	TLC3100005	物価資料	
たて込み簡易土留材賃料	4.0型 深さ4.0m 3.0m未満	m2	TLC3100007	物価資料	
たて込み簡易土留材賃料	4.0型 深さ4.0m 3.0m～4.7m未満	m2	TLC3100008	物価資料	
たて込み簡易土留材賃料	4.5型 深さ4.5m 3.0m未満	m2	TLC3100009	物価資料	
たて込み簡易土留材賃料	4.5型 深さ4.5m 3.0m～4.7m未満	m2	TLC3100010	物価資料	
たて込み簡易土留材賃料	5.0型 深さ5.0m 3.0m未満	m2	TLC3100011	物価資料	
たて込み簡易土留材賃料	5.0型 深さ5.0m 3.0m～4.7m未満	m2	TLC3100012	物価資料	
たて込み簡易土留材賃料	5.5型 深さ5.5m 3.0m未満	m2	TLC3100013	物価資料	
たて込み簡易土留材賃料	5.5型 深さ5.5m 3.0m～4.7m未満	m2	TLC3100014	物価資料	
たて込み簡易土留材賃料	6.0型 深さ6.0m 3.0m未満	m2	TLC3100015	物価資料	
たて込み簡易土留材賃料	6.0型 深さ6.0m 3.0m～4.7m未満	m2	TLC3100016	物価資料	
たて込み簡易土留	H1.5～3.5×B3.0未満[修理費,消耗費]	m2	TNK50017	280	
たて込み簡易土留	H3.5超～6.0×B3.0未満[修理費,消耗費]	m2	TNK50018	340	
たて込み簡易土留	H1.5～3.5×B3.0～4.7未満[修理費,消耗費]	m2	TNK50019	400	
たて込み簡易土留	H3.5超～6.0×B3.0～4.7未満[修理費,消耗費]	m2	TNK50020	450	
たて込み簡易土留(15m当り)	H1.5～3.5×B3.0未満[修理費,消耗費]	m2	TNK50021	390	
修理費及び損耗費	深さ1.5m以上3.5m以下 掘削幅3.0m未満	m2	TZJ7100018	280	
修理費及び損耗費	深さ3.5m超6.0m以下 掘削幅3.0m未満	m2	TZJ7100019	340	
修理費及び損耗費	深さ3.5m超6.0m以下 掘削幅3.0m以上	m2	TZJ7100020	450	

1. 上記単価における賃料は、地域機関連渡し単価である。
詳細は物価資料の「価格の適用」を参照のこと。

(12) 単管類賃料料金

名 称	規 格	単 位	コード	単 価	
				本 土	佐 渡
丸パイプ(賃料)	厚2.4mm ピン加工付径48.6	100m供用日	TNKG06001	物価資料	
丸パイプ(基本料)	厚2.4mm ピン加工付径48.6	100m	TNKG06002	物価資料	

1. 上記単価における賃料は、地域機関渡し単価である。
 詳細は物価資料の「価格の適用」を参照のこと。

(13) 異形ブロック型枠賃料料金

名 称	規 格	単 位	コード	単 価	
				本 土	佐 渡
消波・根固めブロック 型枠賃料 鋼製	異形ブロック 30t未満	m2	TLC1170001	物価資料	
消波・根固めブロック 型枠賃料 鋼製	異形ブロック 30t以上50t未満	m2	TLC1170002	物価資料	
消波・根固めブロック 型枠賃料 鋼製	異形ブロック 50t以上80t未満	m2	TLC1170003	物価資料	
消波・根固めブロック 型枠賃料 FRP製	異形ブロック 30t未満	m2	TLC1170004	物価資料	
消波・根固めブロック 型枠賃料 鋼製	直積ブロック用 異形ブロック 30t未満	m2	TLC1170005	物価資料	
消波・根固めブロック 型枠賃料 鋼製	直積ブロック用異形ブロック30t~50t未	m2	TLC1170006	物価資料	

1. 上記単価における賃料は、地域機関渡し単価である。
 詳細は物価資料の「価格の適用」を参照のこと。
 (離島にて消波・根固ブロック使用する場合は、別途、海上輸送費および現場まで陸上運賃を計上すること。)

(14) 高圧噴射攪拌資材損耗費

名 称	規 格	単 位	コード	単 価	
				本 土	佐 渡
高圧噴射攪拌 削孔損耗費	二重管工法 土質:レキ質土	m	TZJ6468002	5,920	
高圧噴射攪拌 削孔損耗費	二重管工法土質:砂質土N≤30	m	TZJ6468003	1,940	
高圧噴射攪拌 削孔損耗費	二重管工法土質:砂質土N>30	m	TZJ6468004	2,490	
高圧噴射攪拌 削孔損耗費	二重管工法 土質:粘性土	m	TZJ6468005	1,420	
高圧噴射攪拌 削孔損耗費	三重管工法 土質:レキ質土	m	TZJ6468006	5,990	
高圧噴射攪拌 削孔損耗費	三重管工法土質:砂質土N≤50	m	TZJ6468007	2,610	
高圧噴射攪拌 削孔損耗費	三重管工法土質:砂質土N>50	m	TZJ6468008	3,130	
高圧噴射攪拌 削孔損耗費	三重管工法 土質:粘性土	m	TZJ6468009	1,810	
高圧噴射攪拌 削孔損耗費	単管工法 土質:砂質土	m	TZJ6468010	338	
高圧噴射攪拌 削孔損耗費	単管工法 土質:粘性土	m	TZJ6468011	249	
高圧噴射攪拌 注入損耗費	単管工法	m3	TZJ6469001	5,990	
高圧噴射攪拌 注入損耗費	二重管工法	m3	TZJ6469002	6,400	
高圧噴射攪拌 注入損耗費	三重管工法	m3	TZJ6469003	6,490	

(15) 火薬庫等損料

名 称	規 格	単 位	コード	単 価	
				本 土	佐 渡
火薬庫 損料	2級火薬庫 2t庫 5.0m2	1現場	TZJ6801001	620,000	
火工品庫 損料	鋼製移動式 1t庫 3.2m2	1現場	TZJ6802001	523,000	
取扱所 損料	鋼製移動式 3.2m2	1現場	TZJ6803001	459,000	
火工所 損料	組立テント式 1.9m2	1現場	TZJ6804001	54,000	
監督員詰所用備品	机 椅子 黒板等	月	TZJ6805001	13,800	

(16) H型鋼付仮設ガードレール賃貸料金

名 称	規 格	単 位	コ ー ド	単 価	
				本 土	佐 渡
H型鋼付仮設ガードレール(30日以内)	H=300 L=3m 参考重量375kg/基	日・基	TLC4100007		140
H型鋼付仮設ガードレール(90日以内)	H=300 L=3m 参考重量375kg/基	日・基	TLC4100008		140
H型鋼付仮設ガードレール(180日以内)	H=300 L=3m 参考重量375kg/基	日・基	TLC4100009		130
H型鋼付仮設ガードレール(270日以内)	H=300 L=3m 参考重量375kg/基	日・基	TLC4100010		120
H型鋼付仮設ガードレール(360日以内)	H=300 L=3m 参考重量375kg/基	日・基	TLC4100011		120
整備料	H=300 L=3m	基	TLC4100012		2,500
H型鋼付仮設ガードレール(30日以内)	H=300 L=5m 参考重量611kg/基	日・基	TLC4100013		170
H型鋼付仮設ガードレール(90日以内)	H=300 L=5m 参考重量611kg/基	日・基	TLC4100014		170
H型鋼付仮設ガードレール(180日以内)	H=300 L=5m 参考重量611kg/基	日・基	TLC4100015		160
H型鋼付仮設ガードレール(270日以内)	H=300 L=5m 参考重量611kg/基	日・基	TLC4100016		150
H型鋼付仮設ガードレール(360日以内)	H=300 L=5m 参考重量611kg/基	日・基	TLC4100017		150
整備料	H=300 L=5m	基	TLC4100018		3,000

14-2 賃貸料金、工具類、薬品、燃料、スクラップ (工具類)

(1) ビット・ロッド・リーマー・加工料

名 称	規 格	単位	コード	単 価		
				本	土	佐 渡
ダイヤモンドビット	27.6mm スタンダード	個	TZJ6531009			物価資料
ダイヤモンドビット	33.1mm スタンダード	個	TZJ6531010			物価資料
ダイヤモンドビット	40mm スタンダード	個	TZJ6531011			物価資料
ダイヤモンドビット	53.1mm スタンダード	個	TZJ6531012			物価資料
ダイヤモンドビット	64.7mmスタンダード	個	TZJ6531001			物価資料
ダイヤモンドビット	77.4mmスタンダード	個	TZJ6531002			物価資料
ダイヤモンドビット	90.8mm スタンダード	個	TZJ6531003			物価資料
ダイヤモンドビット	110mm スタンダード	個	TZJ6531004			物価資料
ダイヤモンドビット	128.5mm スタンダード	個	TZJ6531005			物価資料
ダイヤモンドビット	160mm スタンダード	個	TZJ6531006			物価資料
ダイヤモンドビット	180mm スタンダード	個	TZJ6531007			物価資料
ダイヤモンドビット	204mm スタンダード	個	TZJ6531008			物価資料
ダイヤモンドビット	255mm スタンダード	個	TN5571			物価資料
テーパークロスビット	径25 8×12 38	個	TZJ6429001			物価資料
テーパークロスビット	径25 12×8 42	個	TZJ6429002			物価資料
テーパードット	径22(19) 1.1	本	TZJ6426003			物価資料
テーパードット	径22(19) 1.7	本	TZJ6426005			物価資料
テーパードット	径22(19) 2.0	本	TZJ6426006			物価資料
テーパードット	径22(19) 2.3	本	TZJ6426007			物価資料
テーパードット	径22(19) 2.6	本	TZJ6426008			物価資料
テーパードット	径25 2.0	本	TZJ6426010			物価資料

(2) ボーリング機材

名 称	規 格	単位	コード	単 価		
				本	土	佐 渡
アダプター	φ 150mm 長 80mm	個	TN5574			物価資料
アダプター	φ 250mm 長 80mm	個	TN5575			物価資料
インナービット	φ 90mm用	個	TZJ6407001			物価資料
インナービット	φ 115mm用	個	TZJ6407002			物価資料
インナービット	φ 135mm用	個	TZJ6407003			物価資料
インナービット	φ 146mm用	個	TZJ6407004			物価資料
インナーロッド	φ 90mm用 (1.5m)	本	TZJ6405001			物価資料
インナーロッド	φ 115mm用 (1.5m)	本	TZJ6405002			物価資料
インナーロッド	φ 135mm用 (1.5m)	本	TZJ6405003			物価資料
インナーロッド	φ 146mm用 (1.5m)	本	TZJ6405004			物価資料
インナーロッド	φ 90mm用 (1.0m)	本	TZJ6405005			物価資料
インナーロッド	φ 115mm用 (1.0m)	本	TZJ6405006			物価資料
インナーロッド	φ 135mm用 (1.0m)	本	TZJ6405007			物価資料
ウイングビット(大口径用)	径250	個	TZJ6432002			物価資料
ウイングビット(大口径用)	径350	個	TZJ6432004			物価資料
ウイングビット(大口径用)	径450	個	TZJ6432006			物価資料
ウイングビット(大口径用)	径500	個	TZJ6432007			物価資料
ウイングビット(大口径用)	径550	個	TZJ6432008			物価資料
ウォーターシーベル	φ 90mm 二重管用	個	TZJ6408001			物価資料
ウォーターシーベル	φ 115mm 二重管用	個	TZJ6408002			物価資料
ウォーターシーベル	φ 135mm 二重管用	個	TZJ6408003			物価資料
ウォーターシーベル	φ 146mm 二重管用	個	TZJ6408004			物価資料
ウォーターシーベル	φ 90mm 単管用	個	TZJ6408007			物価資料
ウォーターシーベル	φ 115mm 単管用	個	TZJ6408008			物価資料
ウォーターシーベル	φ 135mm 単管用	個	TZJ6408009			物価資料
エキステンションロッド	φ 90mm用	個	TZJ6403001			物価資料
エキステンションロッド	φ 115mm用	個	TZJ6403002			物価資料
エキステンションロッド	φ 135mm用	個	TZJ6403003			物価資料
エキステンションロッド	φ 146mm用	個	TZJ6403004			物価資料
カービット	径22 8×12 32	個	TZJ6424007			物価資料
カービット	径22 8×12 34	個	TZJ6424008			物価資料
カービット	径22 8×12 36	個	TZJ6424009			物価資料
カービット	径25 10×15 38	個	TZJ6424014			物価資料
クリーニングアダプタ	φ 90mm用	個	TZJ6402001			物価資料

名 称	規 格	単 位	コ ー ド	単 価		
				本	土	佐 渡
クレーニングアダプタ	φ 115mm用	個	TZJ6402002			物価資料
クレーニングアダプタ	φ 135mm用	個	TZJ6402003			物価資料
クレーニングアダプタ	φ 146mm用	個	TZJ6402004			物価資料
ケーシングパイプ	孔径66mm	本	TZJ6422001			物価資料
ケーシングパイプ	孔径86mm	本	TZJ6422002			物価資料
ケーシングパイプ	φ 66mm 長1.0m	本	TN5580			物価資料
ケーシングパイプ	φ 76mm 長1.0m	本	TN5581			物価資料
ケーシングパイプ	φ 86mm 長1.0m	本	TN5582			物価資料
ケーシングパイプ	φ 101mm 長1.0m	本	TN5583			物価資料
ケーシングパイプ	φ 116mm 長1.0m	本	TN5584			物価資料
ケーシングパイプ	φ 76mm 長1.5m	本	TN5510			物価資料
ケーシングパイプ	φ 101mm 長1.5m	本	TN5512			物価資料
ケーシングパイプ	φ 116mm 長1.5m	本	TN5513			物価資料
コアチューブ	φ 150mm 長 250mm	本	TN5572			物価資料
コアチューブ	φ 250mm 長 250mm	本	TN5573			物価資料
コアチューブ(大口径用)	径250 L=1.0m	本	TZJ6437002			物価資料
コアチューブ(大口径用)	径350 L=1.0m	本	TZJ6437004			物価資料
コアチューブ(大口径用)	径450 L=1.0m	本	TZJ6437006			物価資料
コアチューブ(大口径用)	径500 L=1.0m	本	TZJ6437007			物価資料
コアチューブ(大口径用)	径550 L=1.0m	本	TZJ6437008			物価資料
シングル コアチューブ	孔径66mm	本	TZJ6414002			物価資料
コアチューブ(シングル)	φ 76mm 長1.5m	本	TN5454			物価資料
シングル コアチューブ	孔径86mm	本	TZJ6414003			物価資料
コアチューブ(シングル)	φ 101mm 長1.5m	本	TN5456			物価資料
コアチューブ(シングル)	φ 116mm 長1.5m	本	TN5457			物価資料
コアリフト	径65	個	TZJ6418002			物価資料
コアリフト	径85	個	TZJ6418004			物価資料
コアリフト	径115	個	TZJ6418006			物価資料
コアリフトリング(シングル)	46mm	個	T4800			物価資料
サブソケット(大口径用)	径250 トリコンビット用	個	TZJ6434002			物価資料
サブソケット(大口径用)	径350 トリコンビット用	個	TZJ6434004			物価資料
サブソケット(大口径用)	径450 トリコンビット用	個	TZJ6434006			物価資料
サブソケット(大口径用)	径500 トリコンビット用	個	TZJ6434007			物価資料
サブソケット(大口径用)	径550 トリコンビット用	個	TZJ6434008			物価資料
シールセット		個	TZJ6467001			物価資料
シールパッカーセット		個	TZJ6466001			物価資料
シャンクスクリューロッド	32R	本	TZJ6430001			物価資料
シャンクロッド	φ 90mm用	個	TZJ6401001			物価資料
シャンクロッド	φ 115mm用	個	TZJ6401002			物価資料
シャンクロッド	φ 135mm用	個	TZJ6401003			物価資料
シャンクロッド	φ 146mm用	個	TZJ6401004			物価資料
ジョイントスリーブ	32R	本	TZJ6431001			物価資料
トリコンビット(大口径用)	径250	個	TZJ6433002			物価資料
トリコンビット(大口径用)	径350	個	TZJ6433004			物価資料
トリコンビット(大口径用)	径450	個	TZJ6433006			物価資料
トリコンビット(大口径用)	径500	個	TZJ6433007			物価資料
トリコンビット(大口径用)	径550	個	TZJ6433008			物価資料
ドリルカラー(大口径用)	径250 L=1.0m	個	TZJ6435002			物価資料
ドリルカラー(大口径用)	径350 L=1.0m	個	TZJ6435004			物価資料
ドリルカラー(大口径用)	径450 L=1.0m	個	TZJ6435006			物価資料
ドリルカラー(大口径用)	径500 L=1.0m	個	TZJ6435007			物価資料
ドリルカラー(大口径用)	径550 L=1.0m	個	TZJ6435008			物価資料
ドリルパイプ	φ 90mm用 (1.5m)	本	TZJ6404001			物価資料
ドリルパイプ	φ 115mm用 (1.5m)	本	TZJ6404002			物価資料
ドリルパイプ	φ 135mm用 (1.5m)	本	TZJ6404003			物価資料
ドリルパイプ	φ 146mm用 (1.5m)	本	TZJ6404004			物価資料
ドリルパイプ	φ 90mm用 (1.0m)	本	TZJ6404005			物価資料
ドリルパイプ	φ 115mm用 (1.0m)	本	TZJ6404006			物価資料
ドリルパイプ	φ 135mm用 (1.0m)	本	TZJ6404007			物価資料
ハンマビット(アンカー用)	径87	個	TZJ6442001			物価資料
ハンマビット(アンカー用)	径100	個	TZJ6442002			物価資料
ハンマビット(アンカー用)	径115	個	TZJ6442003			物価資料

名 称	規 格	単位	コード	単 価	
				本 土	佐 渡
ハンマビット(アンカー用)	径130	個	TZJ6442004	物価資料	
ボアリングロッド(3種)	径40.5 3m リング付	本	TZJ6409005	物価資料	
ボアリングロッド(大口径用)	径73 L=3.0m	本	TZJ6438001	物価資料	
ボアリングロッド(大口径用)	径85 L=3.0m	本	TZJ6438002	物価資料	
ボアリングロッド(大口径用)	径101 L=3.0m	本	TZJ6438003	物価資料	
ボアリングロッド(大口径用)	径150 L=3.0m	本	TZJ6438004	物価資料	
ボアリングロッド	φ 40.5mm 長1.0m	本	TN5525	物価資料	
メタルラウン	φ 41mm	個	TZJ6412002	物価資料	
メタルラウン	径46	個	TZJ6412003	物価資料	
メタルラウン	径66	個	TZJ6412005	物価資料	
メタルラウン	径76	個	TN5494	物価資料	
メタルラウン	径86	個	TZJ6412007	物価資料	
メタルラウン	径101	個	TZJ6412008	物価資料	
メタルラウン	径116	個	TZJ6412009	物価資料	
メタルラウン	径131	個	TZJ6412010	物価資料	
メタルラウン(大口径用)	径250	個	TZJ6436002	物価資料	
メタルラウン(大口径用)	径350	個	TZJ6436004	物価資料	
メタルラウン(大口径用)	径450	個	TZJ6436006	物価資料	
メタルラウン(大口径用)	径500	個	TZJ6436007	物価資料	
メタルラウン(大口径用)	径550	個	TZJ6436008	物価資料	
リングビット	φ 90mm用	個	TZJ6406001	物価資料	
リングビット	φ 115mm用	個	TZJ6406003	物価資料	
リングビット	φ 135mm用	個	TZJ6406004	物価資料	
リングビット	φ 146mm用	個	TZJ6406005	物価資料	
打込アダプタ	φ 90mm用	個	TZJ6400001	物価資料	
打込アダプタ	φ 115mm用	個	TZJ6400002	物価資料	
打込アダプタ	φ 135mm用	個	TZJ6400003	物価資料	
単相用グラウトモータ	φ 40.5mm	個	TZJ6455001	物価資料	
単相用サクションホース	φ 38mm L=3m×2	組	TZJ6458001	物価資料	
単相用注入用ホース類 φ 12mm	4.9MPa L=50m×2	組	TZJ6457001	物価資料	
二重管ホース φ 12mm	21MPa L=20m	本	TZJ6464001	物価資料	
二重管ボアリングロッド		m	TZJ6453001	物価資料	
複相用グラウトモータ	φ 40.5mm	個	TZJ6455002	物価資料	
複相用サクションホース	φ 38mm L=3m×3	組	TZJ6458002	物価資料	
複相用注入用ホース類 φ 12mm	4.9MPa L=50m×3	組	TZJ6457002	物価資料	
グラウト逆流止	190.7~267.4mm設置手間含	個	T4857	*	
グラウト逆流止	318.5~508.0mm設置手間含	個	T4858	*	

(3) 溶接材料

名 称	規 格	単位	コード	単 価	
				本 土	佐 渡
溶接棒(JISD4303-5)	ビット、ペーラー、肉もり用	kg	T2400	物価資料	357
電気溶接棒 D4301	軟鋼用 3.2mm	kg	TZJ6208001	物価資料	*
電気溶接棒 D4301	軟鋼用 4mm	kg	TZJ6208002	物価資料	*
電気溶接棒 D4301	軟鋼用 5mm	kg	TZJ6208003	物価資料	341
電気溶接棒 D4301	軟鋼用 5mm	kg	TN5201	物価資料	341
電気溶接棒 D4303	軟鋼用 3.2mm	kg	TZJ6208004	物価資料	*
電気溶接棒 D4303	軟鋼用 4mm	kg	TZJ6208005	物価資料	*
電気溶接棒 D4303	軟鋼用 5mm	kg	TZJ6208006	物価資料	357
電気溶接棒 D4313	軟鋼用 3.2mm	kg	TZJ6208007	物価資料	*
電気溶接棒 D4313	軟鋼用 4mm	kg	TZJ6208008	物価資料	*
電気溶接棒 D4313	軟鋼用 5mm	kg	TZJ6208009	物価資料	*
電気溶接棒 D308	ステンレス用 3.2mm	kg	TZJ6208010	物価資料	*
電気溶接棒 D308	ステンレス用 4mm	kg	TZJ6208011	物価資料	*
電気溶接棒 D308	ステンレス用 5mm	kg	TZJ6208012	物価資料	*
電気溶接棒 D5016	高張力鋼用 4mm	kg	TZJ6208013	物価資料	*
電気溶接棒 D5016	高張力鋼用 5mm	kg	TZJ6208014	物価資料	*
電気溶接棒 D5816	高張力鋼用 4mm	kg	TZJ6208015	物価資料	*
電気溶接棒 D5816	高張力鋼用 5mm	kg	TZJ6208016	物価資料	*
電気溶接棒 溶接ワイヤ	ハンガス 2.4mm	kg	TZJ6208017	物価資料	*
電気溶接棒 溶接ワイヤ	ハンガス 3.2mm	kg	TZJ6208018	物価資料	*
電気溶接棒 CO2ワイヤ	高張力鋼用 1.2mm	kg	TZJ6208019	物価資料	*

名 称	規 格	単位	コード	単 価	
				本 土	佐 渡
電気溶接棒 CO2ワイヤ	高張力鋼用 1.6mm	kg	TZJ6208020	物価資料	*

(4) コンクリートカッタブレード

名 称	規 格	単位	コード	単 価	
				本 土	佐 渡
ブレード 径20cm	コンクリートカッター用	枚	T5209	物価資料	
コンクリートカッタ (ブレード)	径12インチ	枚	TZJ6540001	物価資料	
コンクリートカッタ (ブレード)	径16インチ	枚	TZJ6540002	物価資料	
コンクリートカッタ (ブレード)	径22インチ	枚	TZJ6540003	物価資料	
コンクリートカッタ (ブレード)	径24インチ	枚	TZJ6540004	物価資料	
ブレード 径65cm	コンクリートカッター用	枚	T5222	物価資料	
コンクリートカッタ (ブレード)	径30インチ	枚	TZJ6540005	物価資料	
コンクリートカッタ (ブレード)	径106cm	枚	TZJ6540006	物価資料	
コンクリートカッタ (ブレード)	径38インチ	枚	TZJ6540007	物価資料	

(5) 路面切削機用ビット

名 称	規 格	単位	コード	単 価	
				本 土	佐 渡
路面切削機用ビット	ホイール式 0.7m級	本	TZJ6543001	物価資料	
路面切削機用ビット	ホイール式 1.0m級	本	TZJ6543002	物価資料	
路面切削機用ビット	ホイール式 2.0m級	本	TZJ6543003	物価資料	

(6) ディスクサンドペーパー

名 称	規 格	単位	コード	単 価	
				本 土	佐 渡
ディスクサンドペーパー	径150 #16	枚	TZJ6574001	物価資料	
ディスクサンドペーパー	径150 #30	枚	TZJ6574002	物価資料	

(7) 麻ロープ・合繊ロープ

名 称	規 格	単位	コード	単 価	
				本 土	佐 渡
ビニールロープ	径4mm	m	TZJ3110001	6	6
塩ビ送水ホース(サニーホース)	径100	m	TZJ4750001	物価資料	598
塩ビ送水ホース(サニーホース)	径150	m	TZJ4750002	物価資料	945
塩ビ送水ホース(サニーホース)	径200	m	TZJ4750003	物価資料	1,920
マニラロープ	φ12mm以上	kg	TZJ6851001	物価資料	787

(8) 索道資材

名 称	規 格	単位	コード	単 価	
				本 土	佐 渡
モッコ	12×9×2100mm	個	TR5310	物価資料	39,600

(9) 雨量計

名 称	規 格	単位	コード	単 価	
				本 土	佐 渡
自記雨量計	転倒ます型	基	TR5365	104,000	
記録用紙	自記雨量計用 7日用用紙(1年分)	包	TR5366	2,140	
カートリッジペン	自記雨量計用	本	TR5367	910	

14-3 賃貸料金、工具類、薬品、燃料、スクラップ (燃料、スクラップ)

(1) 石油製品

名 称	規 格	単位	コード	単 価	
				本 土	佐 渡
重油	A重油(ハーフ)	l	TZJ6700001	物価資料	81.7
重油	A重油(ローリー)	l	TZJ6700002	物価資料	77.3
軽油	1.2号(船舶用)	l	TZJ6702001	70.3	85.3
軽油	1.2号 バトル給油	l	TZJ6702002	物価資料	122.5
ガソリン	レギュラー	l	TZJ6704001	物価資料	141.5
灯油	白灯油 業務用	l	TZJ6706001	物価資料	83.8
混合油	1:20	l	TZJ6714001	物価資料	156

(2) ガス、凝集剤

名 称	規 格	単位	コード	単 価	
				本 土	佐 渡
プロパン	工業用・業務用	kg	TZJ6708001	物価資料	156
酸素ガス	ボンベ	m3	TZJ6710001	物価資料	341
アセチレンガス	ボンベ	kg	TZJ6712001	物価資料	1,210
PAC		kg	TZJ7200044	物価資料	*
炭酸ガス		kg	TZJ7200045	物価資料	*

(3) 練炭

名 称	規 格	単位	コード	単 価	
				本 土	佐 渡
練炭	マッチ練炭・袋入り	個	TZJ6716001	113	133

(4) 鉄屑

名 称	規 格	単位	コード	単 価	
				本 土	佐 渡
スクラップ	鋼ダライ粉A (鋼ダライA)	t	KN0897	物価資料	
スクラップ	銑ダライ粉A (銑ダライ)	t	KN0898	物価資料	
スクラップ	銅くず(並) (銅屑)	t	KN0900	物価資料	
スクラップ	黄銅くず(並) (黄銅屑物屑(並))	t	KN0901	物価資料	
スクラップ	青銅くず(並) (青銅屑物屑(並))	t	KN0902	物価資料	
スクラップ	アルミくず機械(並) (アルミ屑物屑)	t	KN0903	物価資料	
スクラップ	ヘビーH1	t	TZJ6730001	物価資料	
スクラップ	ステンレス 新切 18cr	kg	TZJ6730004	物価資料	

(5) 溶融亜鉛メッキ

名 称	規 格	単位	コード	単 価	
				本 土	佐 渡
溶融亜鉛メッキ 鉄骨単体	材工共 HDZ35 施工規模200t	t	TNQ001	物価資料	*
溶融亜鉛メッキ 鉄骨単体	材工共 HDZ40 施工規模200t	t	TNQ002	物価資料	*
溶融亜鉛メッキ 鉄骨単体	材工共 HDZ45 施工規模200t	t	TNQ003	物価資料	*
溶融亜鉛メッキ 鉄骨単体	材工共 HDZ50 施工規模200t	t	TNQ004	物価資料	*
溶融亜鉛メッキ 鉄骨単体	材工共 HDZ55 施工規模200t	t	TNQ005	物価資料	*
溶融亜鉛メッキ 鉄骨溶接体	材工共 HDZ35 施工規模200t	t	TNQ006	物価資料	*
溶融亜鉛メッキ 鉄骨溶接体	材工共 HDZ40 施工規模200t	t	TNQ007	物価資料	*
溶融亜鉛メッキ 鉄骨溶接体	材工共 HDZ45 施工規模200t	t	TNQ008	物価資料	*
溶融亜鉛メッキ 鉄骨溶接体	材工共 HDZ50 施工規模200t	t	TNQ009	物価資料	*
溶融亜鉛メッキ 鉄骨溶接体	材工共 HDZ55 施工規模200t	t	TNQ010	物価資料	*
溶融亜鉛メッキ 鉄骨立方溶接体	材工共 HDZ35 施工規模200t	t	TNQ011	物価資料	*
溶融亜鉛メッキ 鉄骨立方溶接体	材工共 HDZ40 施工規模200t	t	TNQ012	物価資料	*
溶融亜鉛メッキ 鉄骨立方溶接体	材工共 HDZ45 施工規模200t	t	TNQ013	物価資料	*
溶融亜鉛メッキ 鉄骨立方溶接体	材工共 HDZ50 施工規模200t	t	TNQ014	物価資料	*
溶融亜鉛メッキ 鉄骨立方溶接体	材工共 HDZ55 施工規模200t	t	TNQ015	物価資料	*
溶融亜鉛メッキ 鉄骨単体	材工共 HDZ35 施工規模10t	t	TNQ016	物価資料	*
溶融亜鉛メッキ 鉄骨単体	材工共 HDZ40 施工規模10t	t	TNQ017	物価資料	*
溶融亜鉛メッキ 鉄骨単体	材工共 HDZ45 施工規模10t	t	TNQ018	物価資料	*
溶融亜鉛メッキ 鉄骨単体	材工共 HDZ50 施工規模10t	t	TNQ019	物価資料	*
溶融亜鉛メッキ 鉄骨単体	材工共 HDZ55 施工規模10t	t	TNQ020	物価資料	*
溶融亜鉛メッキ 鉄骨溶接体	材工共 HDZ35 施工規模10t	t	TNQ021	物価資料	*
溶融亜鉛メッキ 鉄骨溶接体	材工共 HDZ40 施工規模10t	t	TNQ022	物価資料	*

名 称	規 格	単位	コード	単 価	
				本 土	佐 渡
溶融亜鉛メッキ 鉄骨溶接体	材工共 HDZ45 施工規模10t	t	TNQ023	物価資料	*
溶融亜鉛メッキ 鉄骨溶接体	材工共 HDZ50 施工規模10t	t	TNQ024	物価資料	*
溶融亜鉛メッキ 鉄骨溶接体	材工共 HDZ55 施工規模10t	t	TNQ025	物価資料	*
溶融亜鉛メッキ 鉄骨立方溶接体	材工共 HDZ35 施工規模10t	t	TNQ026	物価資料	*
溶融亜鉛メッキ 鉄骨立方溶接体	材工共 HDZ40 施工規模10t	t	TNQ027	物価資料	*
溶融亜鉛メッキ 鉄骨立方溶接体	材工共 HDZ45 施工規模10t	t	TNQ028	物価資料	*
溶融亜鉛メッキ 鉄骨立方溶接体	材工共 HDZ50 施工規模10t	t	TNQ029	物価資料	*
溶融亜鉛メッキ 鉄骨立方溶接体	材工共 HDZ55 施工規模10t	t	TNQ030	物価資料	*

1 4 - 4 賃貸料金、工具類、薬品、燃料、スクラップ (地質調査・土質試験)

(1) 土質試験

名 称	規 格	単位	コード	単 価	
				本 土	佐 渡
土粒子の密度試験	JIS A 1202 3個/試料	試料	TNG010	物価資料	
土の含水比試験	JIS A 1203 3個/試料	試料	TNG020	物価資料	
土の粒度試験	沈降分析(ふるい分析含)	試料	TNG031	物価資料	
土の粒度試験	ふるい分析 試料0.5kg以下	試料	TNG032	物価資料	
土の粒度試験	ふるい分析 試料0.5~2.0kg	試料	TNG033	物価資料	
土の粒度試験	ふるい分析 試料2~4kg	試料	TNG034	物価資料	
土の粒度試験	ふるい分析 試料4kg以上	試料	TNG035	物価資料	
土の液性限界試験	JIS A 1205 6点/試料	試料	TNG040	物価資料	
土の塑性限界試験	JIS A 1205 3個/試料	試料	TNG050	物価資料	
土の保水性試験	遠心法 3個/試料	試料	TNG060	物価資料	
土の収縮定数試験	JIS A 1209 1個/試料	試料	TNG070	物価資料	
土の強熱減量試験	3個/試料	試料	TNG080	物価資料	
土のPH試験	ガラス電極法	試料	TNG090	物価資料	
土の塩素イオン含有量試験		試料	TNG100	物価資料	
土の湿潤密度試験	A法(ノギス法)3個/試料	試料	TNG110	物価資料	
砂の最大密度・最小密度試験	相対密度	試料	TNG115	物価資料	
土の透水試験	JIS A 1218 定水位法	試料	TNG121	物価資料	
土の透水試験	JIS A 1218 変水位法	試料	TNG122	物価資料	
突固めによる土の突固め試験 乾燥法	モールド径10 ランマ2.5	試料	TNG131	物価資料	
突固めによる土の突固め試験 乾燥法	モールド径10 ランマ4.5	試料	TNG132	物価資料	
突固めによる土の突固め試験 乾燥法	モールド径15 ランマ2.5	試料	TNG133	物価資料	
突固めによる土の突固め試験 乾燥法	モールド径15 ランマ4.5	試料	TNG134	物価資料	
突固めによる土の突固め試験 非乾燥	モールド径10 ランマ2.5	試料	TNG135	物価資料	
突固めによる土の突固め試験 非乾燥	モールド径10 ランマ4.5	試料	TNG136	物価資料	
突固めによる土の突固め試験 非乾燥	モールド径15 ランマ2.5	試料	TNG137	物価資料	
突固めによる土の突固め試験 非乾燥	モールド径15 ランマ4.5	試料	TNG138	物価資料	
土の一軸圧縮試験	2供試体/試料	試料	TNG140	物価資料	
土の圧密試験	1供試体/試料	試料	TNG150	物価資料	
一面せん断試験 UU試験	一試料につき3供試体	試料	TNG161	物価資料	
一面せん断試験 CU試験	一試料につき3供試体	試料	TNG162	物価資料	
改良型一面せん断試験	UU試験 1試料に3供試体	試料	TNG171	物価資料	
改良型一面せん断試験	CU試験 1試料に3供試体	試料	TNG172	物価資料	
改良型一面せん断試験	CD試験 1試料に3供試体	試料	TNG173	物価資料	
三軸圧縮試験 UU試験	一試料につき3供試体	試料	TNG181	物価資料	
三軸圧縮試験 CD試験	一試料につき3供試体	試料	TNG182	物価資料	
三軸圧縮試験 CU試験	径35mm 3供試体/試料	試料	TNG183	物価資料	
三軸圧縮試験 CU試験	径50mm 3供試体/試料	試料	TNG184	物価資料	
三軸圧縮試験 CU試験	径35mm(間引き水圧測定含む)	試料	TNG185	物価資料	
三軸圧縮試験 CU試験	径50mm(間引き水圧測定含む)	試料	TNG186	物価資料	
現場CBR試験	舗装掘削補修費別途・準備費含む	箇所	TNG210	物価資料	
室内CBR用試料採取	現状土 4モールド/箇所	箇所	TNG211	物価資料	
室内CBR用試料採取	変状土 70kg採取	箇所	TNG212	物価資料	
変状土CBR試験	修正CBR 9モールド	試料	TNG221	物価資料	
変状土CBR試験	設計CBR 2もしくは3モールド	試料	TNG222	物価資料	
現状土CBR試験	水浸法 1モールド	試料	TNG230	物価資料	

(2) CBR試験単価表

名 称	規 格	単 位	コード	単 価	
				本 土	佐 渡
試料採取	現状土水浸CBR試験用	点	TSR450	33,800	
試料採取	現状土水浸CBR試験用	点	TSR455	24,800	
試料採取	変状土水浸CBR試験用	点	TSR451	33,600	
試料採取	変状土水浸CBR試験用	点	TSR456	24,600	
試料採取	砂利層ふるい分け試験用	試料	TSR457	2,000	
試料採取	路床土ふるい分け試験用	試料	TSR458	2,000	

TSR450、TSR451は下記条件1を摘要とする。

TSR455～TSR458は下記条件2を摘要とする。

条件1・舗装版破砕を伴う場合。

- ・柱状土質調査を含む。
- ・舗装版の破砕、復旧は含まない。
- ・掘削深さ1.0m～1.5m程度の場合とする。
- ・人力掘削または機械併用掘削とし、機械併用掘削の場合は機械掘削の運搬費を含む。
- ・資料運搬費、機械器具運搬費は含まない。
- ・交通誘導員、保安経費等は含まない。

条件2・舗装版破砕を伴わない場合。

- ・その他は条件1に同じ。

※上記条件により難しい場合は、別途考慮するものとする。

14-5 賃貸料金、工具類、薬品、燃料、スクラップ (電力料金)

名 称	規 格	単 位	コード	単 価	
				本 土	佐 渡
電力料金(常時)	基本料金 低圧	kW月	T2070	1,092	
電力料金(常時)	基本料金 高圧(A)	kW月	T2071	1,080	
電力料金(常時)	使用料金 低圧	kWh	T2075	13.18	
電力料金(常時)	使用料金 高圧(A)	kWh	T2076	13.85	
電力料金(臨時)	基本料金 低圧	kW月	T2080	1,311	
電力料金(臨時)	基本料金 高圧(A)	kW月	T2081	1,296	
電力料金(臨時)	使用料金 低圧	kWh	T2085	15.82	
電力料金(臨時)	使用料金 高圧(A)	kWh	T2086	15.92	
基本電力一般料金(低圧用)	東北 kW/月	KW.	TNP071	1,150	
基本電力一般料金(高圧用)	東北 kW/月	KW.	TNP072	1,200	
使用電力料金(低圧用)	東北(その他季1年未満)	100kwh.	TNP085	1,582	
使用電力料金(高圧用)	東北(その他季1年未満)	100kwh.	TNP086	1,649	

15-1 Made in 新潟 関係資材（ネプラス工法）

（1）ネプラス工法用資機材

名 称	規 格	単位	コード	単 価	
				本 土	佐 渡
間詰用無収縮グラウト材	25kg/袋	袋	TMN0011001	5,000	5,800
接続ボルトアンカー用エポキシ接着剤	2液混合 400ml/本	本	TMN0011002	5,700	6,500
サイドカッティングマシン用切断歯	10インチ	枚	TMN0011003	51,000	51,000
サイドカッティングマシン用切断歯	12インチ	枚	TMN0011004	58,300	58,300
サイドカッティングマシン用切断歯	14インチ	枚	TMN0011005	59,500	59,500
削孔用ドリルコアビット	φ20mm 接続ボルト穴削孔用	個	TMN0011006	6,500	6,500

（2）側溝上部改修製品（路側タイプ）

名 称	規 格	単位	コード	単 価	
				本 土	佐 渡
側溝上部補強金具 ネプラス路側タイプ T-25	250型 L=2.0m 47.8kg/組 (362*90*500)	組	TMN0012010	18,500	21,200
側溝上部補強金具 ネプラス路側タイプ T-25	300型 L=2.0m 49.7kg/組 (412*95*500)	組	TMN0012011	19,700	22,600
側溝上部補強金具 ネプラス路側タイプ T-25	400型 L=2.0m 55.4kg/組 (512*110*500)	組	TMN0012012	21,900	25,100
側溝上部補強金具 ネプラス路側タイプ T-25	500型 L=2.0m 61.7kg/組 (622*125*500)	組	TMN0012013	23,400	26,900
側溝上部補強金具 ネプラス路側タイプ T-25	600型 L=2.0m 66.4kg/組 (700*140*500)	組	TMN0012014	25,200	28,900
側溝上部補強金具 ネプラス路側タイプ T-25	700型 L=2.0m 71.2kg/組 (820*150*500)	組	TMN0012015	26,200	30,100
側溝上部補強金具 ネプラス路側タイプ T-25	800型 L=2.0m 75.1kg/組 (920*160*500)	組	TMN0012016	27,100	31,100
側溝上部補強金具 ネプラス路側タイプ T-25	900型 L=2.0m 78.9kg/組 (1030*170*500)	組	TMN0012017	28,100	32,300
側溝上部補強金具 ネプラス路側タイプ T-25	1000型 L=2.0m 82.7kg/組 (1130*180*500)	組	TMN0012018	30,800	35,400

1. 上記単価は、高さ調整用ボルト4本を含む価格である。
2. 規格の（ ）内の数値は、対応側溝蓋サイズである。

（3）側溝上部改修製品（横断タイプ）

名 称	規 格	単位	コード	単 価	
				本 土	佐 渡
側溝上部補強金具 ネプラス横断タイプ T-25	250型 L=2.0m 130.5kg/組 (360*90*995)	組	TMN0013010	29,700	34,100
側溝上部補強金具 ネプラス横断タイプ T-25	300型 L=2.0m 148.8kg/組 (410*95*995)	組	TMN0013011	31,900	36,600
側溝上部補強金具 ネプラス横断タイプ T-25	400型 L=2.0m 197.4kg/組 (510*110*995)	組	TMN0013012	36,100	41,500
側溝上部補強金具 ネプラス横断タイプ T-25	500型 L=2.0m 256.9kg/組 (620*125*995)	組	TMN0013013	38,200	43,900
側溝上部補強金具 ネプラス横断タイプ T-25	600型 L=2.0m 312.5kg/組 (700*140*995)	組	TMN0013014	40,700	46,800
側溝上部補強金具 ネプラス横断タイプ T-25	700型 L=2.0m 379.5kg/組 (820*150*995)	組	TMN0013015	45,800	52,600
側溝上部補強金具 ネプラス横断タイプ T-25	800型 L=2.0m 443.3kg/組 (920*160*995)	組	TMN0013016	48,900	56,200
側溝上部補強金具 ネプラス横断タイプ T-25	900型 L=2.0m 516.3kg/組 (1030*170*995)	組	TMN0013017	56,200	64,600
側溝上部補強金具 ネプラス横断タイプ T-25	1000型 L=2.0m 590.2kg/組 (1130*180*995)	組	TMN0013018	58,400	67,100

1. 上記単価は、高さ調整用ボルト4本を含む価格である。
2. 規格の（ ）内の数値は、対応グレーチング（嵩上式ボルト固定）サイズである。

（4）側溝上部改修製品（可変タイプ）

名 称	規 格	単位	コード	単 価	
				本 土	佐 渡
側溝上部補強金具 ネプラス可変タイプ T-25	300型 L=2.0m	組	TMN0013030	34,200	39,300
側溝上部補強金具 ネプラス可変タイプ T-25	400型 L=2.0m	組	TMN0013031	38,200	43,900
側溝上部補強金具 ネプラス可変タイプ T-25	500型 L=2.0m	組	TMN0013032	40,400	46,400
側溝上部補強金具 ネプラス可変タイプ T-25	600型 L=2.0m	組	TMN0013033	43,100	49,500
側溝上部補強金具 ネプラス可変タイプ T-25	700型 L=2.0m	組	TMN0013034	48,200	55,400
側溝上部補強金具 ネプラス可変タイプ T-25	800型 L=2.0m	組	TMN0013035	51,200	58,800
側溝上部補強金具 ネプラス可変タイプ T-25	900型 L=2.0m	組	TMN0013036	58,700	67,500
側溝上部補強金具 ネプラス可変タイプ T-25	1000型 L=2.0m	組	TMN0013037	60,800	69,900

1. 上記単価は、高さ調整用ボルト4本を含む価格である。

15-2 Made in 新潟 関係資材 (ユニバーサルデザイングレーチング)

(1) かさあげ式みぞぶた

名 称	規 格	単位	コード	単 価	
				本 土	佐 渡
ユニバーサルデザイングレーチング高上式溝蓋	JIS側溝用250 車道用L=1.0m 26.3kg	枚	TMN0021001	13,100	*
ユニバーサルデザイングレーチング高上式溝蓋	JIS側溝用300 車道用L=1.0m 31.9kg	枚	TMN0021002	物価資料	*
ユニバーサルデザイングレーチング高上式溝蓋	JIS側溝用400 車道用L=1.0m 45.7kg	枚	TMN0021003	20,100	*
ユニバーサルデザイングレーチング高上式溝蓋	JIS側溝用500 車道用L=1.0m 64.5kg	枚	TMN0021004	27,700	*
ユニバーサルデザイングレーチング高上式溝蓋	JIS側溝用250 車道用L=0.5m 13.4kg	枚	TMN0021005	6,990	*
ユニバーサルデザイングレーチング高上式溝蓋	JIS側溝用300 車道用L=0.5m 16.2kg	枚	TMN0021006	8,030	*
ユニバーサルデザイングレーチング高上式溝蓋	JIS側溝用400 車道用L=0.5m 23.3kg	枚	TMN0021007	10,600	*
ユニバーサルデザイングレーチング高上式溝蓋	JIS側溝用500 車道用L=0.5m 33.0kg	枚	TMN0021008	14,400	*
ユニバーサルデザイングレーチング高上式溝蓋	自由勾配側溝用300 車道用L=1.0m 31.4kg	枚	TMN0021009	15,300	*
ユニバーサルデザイングレーチング高上式溝蓋	自由勾配側溝用400 車道用L=1.0m 45.0kg	枚	TMN0021010	20,400	*
ユニバーサルデザイングレーチング高上式溝蓋	自由勾配側溝用500 車道用L=1.0m 62.0kg	枚	TMN0021011	27,600	*
ユニバーサルデザイングレーチング高上式溝蓋	自由勾配側溝用600 車道用L=1.0m 79.5kg	枚	TMN0021012	33,100	*
ユニバーサルデザイングレーチング高上式溝蓋	自由勾配側溝用300 車道用L=0.5m 16.3kg	枚	TMN0021013	8,580	*
ユニバーサルデザイングレーチング高上式溝蓋	自由勾配側溝用400 車道用L=0.5m 23.6kg	枚	TMN0021014	11,400	*
ユニバーサルデザイングレーチング高上式溝蓋	自由勾配側溝用500 車道用L=0.5m 32.7kg	枚	TMN0021015	15,600	*
ユニバーサルデザイングレーチング高上式溝蓋	自由勾配側溝用600 車道用L=0.5m 42.2kg	枚	TMN0021016	18,700	*
ユニバーサルデザイングレーチング高上式溝蓋	JIS側溝用250 歩道用L=1.0m 24.1kg	枚	TMN0021017	12,600	*
ユニバーサルデザイングレーチング高上式溝蓋	JIS側溝用300 歩道用L=1.0m 26.4kg	枚	TMN0021018	13,700	*
ユニバーサルデザイングレーチング高上式溝蓋	JIS側溝用400 歩道用L=1.0m 35.7kg	枚	TMN0021019	16,900	*
ユニバーサルデザイングレーチング高上式溝蓋	JIS側溝用500 歩道用L=1.0m 46.7kg	枚	TMN0021020	20,100	*
ユニバーサルデザイングレーチング高上式溝蓋	JIS側溝用250 歩道用L=0.5m 12.2kg	枚	TMN0021021	6,740	*
ユニバーサルデザイングレーチング高上式溝蓋	JIS側溝用300 歩道用L=0.5m 13.4kg	枚	TMN0021022	7,990	*
ユニバーサルデザイングレーチング高上式溝蓋	JIS側溝用400 歩道用L=0.5m 18.2kg	枚	TMN0021023	8,960	*
ユニバーサルデザイングレーチング高上式溝蓋	JIS側溝用500 歩道用L=0.5m 23.7kg	枚	TMN0021024	10,900	*
ユニバーサルデザイングレーチング高上式溝蓋	自由勾配側溝用300 歩道用L=1.0m 26.1kg	枚	TMN0021025	13,700	*
ユニバーサルデザイングレーチング高上式溝蓋	自由勾配側溝用400 歩道用L=1.0m 35.3kg	枚	TMN0021026	17,000	*
ユニバーサルデザイングレーチング高上式溝蓋	自由勾配側溝用500 歩道用L=1.0m 45.4kg	枚	TMN0021027	20,000	*
ユニバーサルデザイングレーチング高上式溝蓋	自由勾配側溝用600 歩道用L=1.0m 52.2kg	枚	TMN0021028	23,800	*
ユニバーサルデザイングレーチング高上式溝蓋	自由勾配側溝用300 歩道用L=0.5m 13.3kg	枚	TMN0021029	7,480	*
ユニバーサルデザイングレーチング高上式溝蓋	自由勾配側溝用400 歩道用L=0.5m 18.2kg	枚	TMN0021030	9,240	*
ユニバーサルデザイングレーチング高上式溝蓋	自由勾配側溝用500 歩道用L=0.5m 23.2kg	枚	TMN0021031	10,700	*
ユニバーサルデザイングレーチング高上式溝蓋	自由勾配側溝用600 歩道用L=0.5m 27.1kg	枚	TMN0021032	12,700	*

(2) 集水柵ぶた

名 称	規 格	単位	コード	単 価	
				本 土	佐 渡
ユニバーサルデザイングレーチング集水柵蓋	300×300 車道用 18.4kg	組	TMN0022001	9,410	*
ユニバーサルデザイングレーチング集水柵蓋	350×350 車道用 21.4kg	組	TMN0022002	10,800	*
ユニバーサルデザイングレーチング集水柵蓋	400×400 車道用 26.6kg	組	TMN0022003	12,700	*
ユニバーサルデザイングレーチング集水柵蓋	450×450 車道用 35.9kg	組	TMN0022004	16,600	*
ユニバーサルデザイングレーチング集水柵蓋	500×500 車道用 39.6kg	組	TMN0022005	物価資料	*
ユニバーサルデザイングレーチング集水柵蓋	600×600 車道用 57.0kg	組	TMN0022006	25,800	*
ユニバーサルデザイングレーチング集水柵蓋	700×700 車道用 79.5kg	組	TMN0022007	34,800	*
ユニバーサルデザイングレーチング集水柵蓋	800×800 車道用 95.0kg	組	TMN0022008	40,800	*
ユニバーサルデザイングレーチング集水柵蓋	900×900 車道用 129.3kg 2分割	組	TMN0022009	53,200	*
ユニバーサルデザイングレーチング集水柵蓋	1000×1000 車道用 152.9kg 2分割	組	TMN0022010	62,300	*
ユニバーサルデザイングレーチング集水柵蓋	1100×1100 車道用 207.0kg 2分割	組	TMN0022011	86,600	*
ユニバーサルデザイングレーチング集水柵蓋	1200×1200 車道用 241.9kg 2分割	組	TMN0022012	99,000	*
ユニバーサルデザイングレーチング集水柵蓋	300×300 歩道用 12.4kg	組	TMN0022013	7,420	*
ユニバーサルデザイングレーチング集水柵蓋	350×350 歩道用 14.9kg	組	TMN0022014	8,720	*
ユニバーサルデザイングレーチング集水柵蓋	400×400 歩道用 22.3kg	組	TMN0022015	11,200	*
ユニバーサルデザイングレーチング集水柵蓋	450×450 歩道用 26.2kg	組	TMN0022016	13,400	*
ユニバーサルデザイングレーチング集水柵蓋	500×500 歩道用 31.7kg	組	TMN0022017	15,600	*
ユニバーサルデザイングレーチング集水柵蓋	600×600 歩道用 43kg	組	TMN0022018	20,500	*
ユニバーサルデザイングレーチング集水柵蓋	700×700 歩道用 59.3kg	組	TMN0022019	27,000	*
ユニバーサルデザイングレーチング集水柵蓋	800×800 歩道用 70.2kg	組	TMN0022020	31,700	*
ユニバーサルデザイングレーチング集水柵蓋	900×900 歩道用 93.9kg 2分割	組	TMN0022021	41,400	*
ユニバーサルデザイングレーチング集水柵蓋	1000×1000 歩道用 110.3kg 2分割	組	TMN0022022	48,000	*

1. 上記単価は、グレーチングと受枠のセット価格(重量)である。

名 称	規 格	単位	コード	単 価	
				本 土	佐 渡
ユニバーサルデザイングレーチング集水桝蓋	1100×1100 歩道用 136.3kg 2分割	組	TMN0022023	59,900	*
ユニバーサルデザイングレーチング集水桝蓋	1200×1200 歩道用 159.0kg 2分割	組	TMN0022024	68,400	*

1. 上記単価は、グレーチングと受枠のセット価格（重量）である。

(3) U字溝用みぞぶた

名 称	規 格	単位	コード	単 価	
				本 土	佐 渡
ユニバーサルデザイングレーチングU字溝用溝蓋	150 車道用L=1.0m 10.8kg	枚	TMN0023001	6,980	*
ユニバーサルデザイングレーチングU字溝用溝蓋	180 車道用L=1.0m 12.0kg	枚	TMN0023002	7,400	*
ユニバーサルデザイングレーチングU字溝用溝蓋	200 車道用L=1.0m 12.7kg	枚	TMN0023003	7,940	*
ユニバーサルデザイングレーチングU字溝用溝蓋	240 車道用L=1.0m 16.1kg	枚	TMN0023004	物価資料	*
ユニバーサルデザイングレーチングU字溝用溝蓋	300 車道用L=1.0m 20.7kg	枚	TMN0023005	11,100	*
ユニバーサルデザイングレーチングU字溝用溝蓋	360 車道用L=1.0m 29.1kg	枚	TMN0023006	13,700	*
ユニバーサルデザイングレーチングU字溝用溝蓋	450 車道用L=1.0m 46.0kg	枚	TMN0023007	20,300	*
ユニバーサルデザイングレーチングU字溝用溝蓋	600 車道用L=1.0m 75.7kg	枚	TMN0023008	30,000	*

(4) 固定式みぞぶたエコノミー

名 称	規 格	単位	コード	単 価	
				本 土	佐 渡
ユニバーサルデザイングレーチング固定式溝蓋	200 車道用L=1.0m コーナーアングルA 29.2kg	組	TMN0024001	15,900	*
ユニバーサルデザイングレーチング固定式溝蓋	250 車道用L=1.0m コーナーアングルA 35.0kg	組	TMN0024002	18,200	*
ユニバーサルデザイングレーチング固定式溝蓋	300 車道用L=1.0m コーナーアングルA 37.6kg	組	TMN0024003	19,400	*
ユニバーサルデザイングレーチング固定式溝蓋	350 車道用L=1.0m コーナーアングルA 44.3kg	組	TMN0024004	22,000	*
ユニバーサルデザイングレーチング固定式溝蓋	400 車道用L=1.0m コーナーアングルA 51.9kg	組	TMN0024005	24,800	*
ユニバーサルデザイングレーチング固定式溝蓋	450 車道用L=1.0m コーナーアングルA 59.2kg	組	TMN0024006	28,200	*
ユニバーサルデザイングレーチング固定式溝蓋	500 車道用L=1.0m コーナーアングルA 62.8kg	組	TMN0024007	29,800	*
ユニバーサルデザイングレーチング固定式溝蓋	550 車道用L=1.0m コーナーアングルA 75.4kg	組	TMN0024008	34,600	*
ユニバーサルデザイングレーチング固定式溝蓋	600 車道用L=1.0m コーナーアングルA 79.6kg	組	TMN0024009	36,400	*

1. 上記単価は、グレーチングとコーナーアングルのセット価格（重量）である。

2. 上記単価は、ボルトキャップを含む。

15-3 Made in 新潟 関係資材（リボンユニバーサルデザイングレード側溝）

(1) RUG側溝

名 称	規 格	単位	コード	単 価	
				本 土	佐 渡
RUG側溝	250A(250×250×2000) 276kg	本	TMN0031001	5,600	*
RUG側溝	250B(250×350×2000) 334kg	本	TMN0031002	6,700	*
RUG側溝	250C(250×450×2000) 430kg	本	TMN0031003	8,600	*
RUG側溝	250D(250×550×2000) 514kg	本	TMN0031004	10,300	*
RUG側溝	250E(250×650×2000) 622kg	本	TMN0031005	12,500	*
RUG側溝	250A(250×250×1000) 138kg	本	TMN0031006	3,400	*
RUG側溝	250B(250×350×1000) 167kg	本	TMN0031007	4,100	*
RUG側溝	250C(250×450×1000) 215kg	本	TMN0031008	5,200	*
RUG側溝	250D(250×550×1000) 257kg	本	TMN0031009	6,200	*
RUG側溝	250E(250×650×1000) 311kg	本	TMN0031010	7,500	*
RUG側溝	300A(300×300×2000) 352kg	本	TMN0031011	7,100	*
RUG側溝	300B(300×400×2000) 412kg	本	TMN0031012	8,300	*
RUG側溝	300C(300×500×2000) 518kg	本	TMN0031013	10,400	*
RUG側溝	300D(300×600×2000) 610kg	本	TMN0031014	12,200	*
RUG側溝	300E(300×700×2000) 706kg	本	TMN0031015	14,200	*
RUG側溝	300F(300×800×2000) 808kg	本	TMN0031016	16,200	*
RUG側溝	300G(300×900×2000) 914kg	本	TMN0031017	18,300	*
RUG側溝	300H(300×1000×2000) 1024kg	本	TMN0031018	20,500	*
RUG側溝	300I(300×1100×2000) 1176kg	本	TMN0031019	23,600	*
RUG側溝	300J(300×1200×2000) 1338kg	本	TMN0031020	26,800	*
RUG側溝	300A(300×300×1000) 176kg	本	TMN0031021	4,300	*
RUG側溝	300B(300×400×1000) 206kg	本	TMN0031022	5,000	*
RUG側溝	300C(300×500×1000) 259kg	本	TMN0031023	6,300	*
RUG側溝	300D(300×600×1000) 305kg	本	TMN0031024	7,400	*
RUG側溝	300E(300×700×1000) 353kg	本	TMN0031025	8,600	*
RUG側溝	300F(300×800×1000) 404kg	本	TMN0031026	9,800	*

名 称	規 格	単位	コード	単 価	
				本 土	佐 渡
RUG側溝	300G(300×900×1000) 457kg	本	TMN0031027	11,000	*
RUG側溝	300H(300×1000×1000) 512kg	本	TMN0031028	12,300	*
RUG側溝	300I(300×1100×1000) 588kg	本	TMN0031029	14,200	*
RUG側溝	300J(300×1200×1200) 669kg	本	TMN0031030	16,100	*
RUG側溝	400A(400×400×2000) 448kg	本	TMN0031031	9,000	*
RUG側溝	400B(400×500×2000) 558kg	本	TMN0031032	11,200	*
RUG側溝	400C(400×600×2000) 652kg	本	TMN0031033	13,100	*
RUG側溝	400D(400×700×2000) 752kg	本	TMN0031034	15,100	*
RUG側溝	400E(400×800×2000) 856kg	本	TMN0031035	17,200	*
RUG側溝	400F(400×900×2000) 964kg	本	TMN0031036	19,300	*
RUG側溝	400G(400×1000×2000) 1076kg	本	TMN0031037	21,600	*
RUG側溝	400H(400×1100×2000) 1234kg	本	TMN0031038	24,700	*
RUG側溝	400I(400×1200×2000) 1400kg	本	TMN0031039	28,000	*
RUG側溝	400J(400×1300×2000) 1576kg	本	TMN0031040	31,600	*
RUG側溝	400A(400×400×1000) 224kg	本	TMN0031041	5,400	*
RUG側溝	400B(400×500×1000) 279kg	本	TMN0031042	6,800	*
RUG側溝	400C(400×600×1000) 326kg	本	TMN0031043	7,900	*
RUG側溝	400D(400×700×1000) 376kg	本	TMN0031044	9,100	*
RUG側溝	400E(400×800×1000) 428kg	本	TMN0031045	10,400	*
RUG側溝	400F(400×900×1000) 482kg	本	TMN0031046	11,600	*
RUG側溝	400G(400×1000×1000) 538kg	本	TMN0031047	13,000	*
RUG側溝	400H(400×1100×1000) 617kg	本	TMN0031048	14,900	*
RUG側溝	400I(400×1200×1000) 700kg	本	TMN0031049	16,800	*
RUG側溝	400J(400×1300×1000) 788kg	本	TMN0031050	19,000	*
RUG側溝	500A(500×500×2000) 600kg	本	TMN0031051	12,000	*
RUG側溝	500B(500×600×2000) 696kg	本	TMN0031052	14,000	*
RUG側溝	500C(500×700×2000) 796kg	本	TMN0031053	16,000	*
RUG側溝	500D(500×800×2000) 902kg	本	TMN0031054	18,100	*
RUG側溝	500E(500×900×2000) 1014kg	本	TMN0031055	20,300	*
RUG側溝	500F(500×1000×2000) 1130kg	本	TMN0031056	22,600	*
RUG側溝	500G(500×1100×2000) 1292kg	本	TMN0031057	25,900	*
RUG側溝	500H(500×1200×2000) 1462kg	本	TMN0031058	29,300	*
RUG側溝	500I(500×1300×2000) 1644kg	本	TMN0031059	32,900	*
RUG側溝	500J(500×1400×2000) 1834kg	本	TMN0031060	36,700	*
RUG側溝	500A(500×500×1000) 300kg	本	TMN0031061	7,200	*
RUG側溝	500B(500×600×1000) 348kg	本	TMN0031062	8,400	*
RUG側溝	500C(500×700×1000) 398kg	本	TMN0031063	9,600	*
RUG側溝	500D(500×800×1000) 451kg	本	TMN0031064	10,900	*
RUG側溝	500E(500×900×1000) 507kg	本	TMN0031065	12,200	*
RUG側溝	500F(500×1000×1000) 565kg	本	TMN0031066	13,600	*
RUG側溝	500G(500×1100×1000) 646kg	本	TMN0031067	15,600	*
RUG側溝	500H(500×1200×1000) 731kg	本	TMN0031068	17,600	*
RUG側溝	500I(500×1300×1000) 822kg	本	TMN0031069	19,800	*
RUG側溝	500J(500×1400×1000) 917kg	本	TMN0031070	22,100	*
RUG側溝	600A(600×600×2000) 738kg	本	TMN0031071	14,800	*
RUG側溝	600B(600×700×2000) 842kg	本	TMN0031072	16,900	*
RUG側溝	600C(600×800×2000) 950kg	本	TMN0031073	19,000	*
RUG側溝	600D(600×900×2000) 1064kg	本	TMN0031074	21,300	*
RUG側溝	600E(600×1000×2000) 1182kg	本	TMN0031075	23,700	*
RUG側溝	600F(600×1100×2000) 1348kg	本	TMN0031076	27,000	*
RUG側溝	600G(600×1200×2000) 1524kg	本	TMN0031077	30,500	*
RUG側溝	600H(600×1300×2000) 1710kg	本	TMN0031078	34,200	*
RUG側溝	600I(600×1400×2000) 1906kg	本	TMN0031079	38,200	*
RUG側溝	600J(600×1500×2000) 2110kg	本	TMN0031080	42,200	*
RUG側溝	600A(600×600×1000) 369kg	本	TMN0031081	8,900	*
RUG側溝	600B(600×700×1000) 421kg	本	TMN0031082	10,200	*
RUG側溝	600C(600×800×1000) 475kg	本	TMN0031083	11,400	*
RUG側溝	600D(600×900×1000) 532kg	本	TMN0031084	12,800	*
RUG側溝	600E(600×1000×1000) 591kg	本	TMN0031085	14,300	*
RUG側溝	600F(600×1100×1000) 674kg	本	TMN0031086	16,200	*
RUG側溝	600G(600×1200×1000) 762kg	本	TMN0031087	18,300	*
RUG側溝	600H(600×1300×1000) 855kg	本	TMN0031088	20,600	*

名 称	規 格	単位	コード	単 価	
				本 土	佐 渡
RUG側溝	600I(600×1400×1000) 953kg	本	TMN0031089	23,000	*
RUG側溝	600J(600×1500×1000) 1055kg	本	TMN0031090	25,400	*

(2) RUG集水スリット蓋

名 称	規 格	単位	コード	単 価	
				本 土	佐 渡
RUG集水スリット蓋	250型 L=500mm 12kg/枚	枚	TMN0032001	2,900	*
RUG集水スリット蓋	300型 L=500mm 15kg/枚	枚	TMN0032002	3,600	*
RUG集水スリット蓋	400型 L=500mm 21kg/枚	枚	TMN0032003	5,000	*
RUG集水スリット蓋	500型 L=500mm 27kg/枚	枚	TMN0032004	6,300	*
RUG集水スリット蓋	600型 L=500mm 35kg/枚	枚	TMN0032005	8,500	*
RUG集水スリット蓋	250型 L=500mm 穴なし 15kg/枚	枚	TMN0032006	3,300	*
RUG集水スリット蓋	300型 L=500mm 穴なし 19kg/枚	枚	TMN0032007	4,100	*
RUG集水スリット蓋	400型 L=500mm 穴なし 27kg/枚	枚	TMN0032008	6,100	*
RUG集水スリット蓋	500型 L=500mm 穴なし 37kg/枚	枚	TMN0032009	8,100	*
RUG集水スリット蓋	600型 L=500mm 穴なし 51kg/枚	枚	TMN0032010	11,200	*

15-4 Made in 新潟 関係資材 (安全・安価な堆肥)

名 称	規 格	単位	コード	単 価	
				本 土	佐 渡
かんとりスーパー緑水	15kg/袋	袋	TMN0041001	790	1,200

15-5 Made in 新潟 関係資材 (無機系固化材と高分散性粉末凝集剤)

(1) 無機系固化材

名 称	規 格	単位	コード	単 価	
				本 土	佐 渡
泥ん固 NCR	無機系固化材 六価クロム対応品	t	TMN0051001	42,000	49,400
泥ん固 NO.7	無機系固化材 pH中性タイプ [※] の固化材	t	TMN0051002	物価資料	37,400

(2) 高分散性粉末凝集剤

名 称	規 格	単位	コード	単 価	
				本 土	佐 渡
FLOCSITE U-7	高分散性粉末凝集剤 pH中性タイプ [※]	kg	TMN0052001	650	850

15-6 Made in 新潟関係資材 (グレーチングストッパー工法)

(1) グレーチングストッパー

名 称	規 格	単位	コード	単 価	
				本 土	佐 渡
グレーチングストッパー	N I 型	個	TMN0061001	2,020	*
グレーチングストッパー	N II 型	個	TMN0061002	2,020	*
グレーチングストッパー	N III 型	個	TMN0061003	2,840	*

1. N II 型及び N III 型については、全タイプ (A~C) 共通単価である。

(2) グレーチングストッパーSP

名 称	規 格	単位	コード	単 価	
				本 土	佐 渡
グレーチングストッパーSP	ダブル	個	TMN0062002	3,060	*
グレーチングストッパーSP	SSP (橋梁等鉄樹専用)	組	TMN0062003	3,560	*
グレーチングストッパーSP	SPM (180-240mm 小型U字側溝用)	組	TMN0062004	2,760	*
グレーチングストッパーSP	SPM (縁塊・円形側溝等用)	組	TMN0062005	2,960	*

1. 全タイプ (Type160~Type225) 共通単価である。

15-7 Made in 新潟 関係資材 (ECONビ工法)

名 称	規 格	単位	コード	単 価	
				本 土	佐 渡
ECONビ工法 一次蓋	溝幅250 厚さ85 総幅330 L=2.0	基	TMN0071001	10,400	*
ECONビ工法 一次蓋	溝幅250 厚さ85 総幅340 L=2.0	基	TMN0071002	11,200	*
ECONビ工法 一次蓋	溝幅250 厚さ85 総幅350 L=2.0	基	TMN0071003	12,000	*

名 称	規 格	単位	コード	単 価		
				本	土	佐 渡
ECOﾝﾍﾞ'工法 一次蓋	溝幅250 厚さ85 総幅360 L=2.0	基	TMN0071004	12,800	*	
ECOﾝﾍﾞ'工法 一次蓋	溝幅250 厚さ85 総幅370 L=2.0	基	TMN0071005	13,800	*	
ECOﾝﾍﾞ'工法 一次蓋	溝幅250 厚さ85 総幅380 L=2.0	基	TMN0071006	14,600	*	
ECOﾝﾍﾞ'工法 一次蓋	溝幅250 厚さ85 総幅390 L=2.0	基	TMN0071007	15,400	*	
ECOﾝﾍﾞ'工法 一次蓋	溝幅250 厚さ85 総幅400 L=2.0	基	TMN0071008	16,200	*	
ECOﾝﾍﾞ'工法 一次蓋	溝幅250 厚さ85 総幅410 L=2.0	基	TMN0071009	17,000	*	
ECOﾝﾍﾞ'工法 一次蓋	溝幅250 厚さ85 総幅420 L=2.0	基	TMN0071010	17,800	*	
ECOﾝﾍﾞ'工法 一次蓋	溝幅250 厚さ85 総幅330 L=1.0	基	TMN0071011	8,000	*	
ECOﾝﾍﾞ'工法 一次蓋	溝幅250 厚さ85 総幅340 L=1.0	基	TMN0071012	8,400	*	
ECOﾝﾍﾞ'工法 一次蓋	溝幅250 厚さ85 総幅350 L=1.0	基	TMN0071013	8,800	*	
ECOﾝﾍﾞ'工法 一次蓋	溝幅250 厚さ85 総幅360 L=1.0	基	TMN0071014	9,200	*	
ECOﾝﾍﾞ'工法 一次蓋	溝幅250 厚さ85 総幅370 L=1.0	基	TMN0071015	9,600	*	
ECOﾝﾍﾞ'工法 一次蓋	溝幅250 厚さ85 総幅380 L=1.0	基	TMN0071016	10,000	*	
ECOﾝﾍﾞ'工法 一次蓋	溝幅250 厚さ85 総幅390 L=1.0	基	TMN0071017	10,400	*	
ECOﾝﾍﾞ'工法 一次蓋	溝幅250 厚さ85 総幅400 L=1.0	基	TMN0071018	10,800	*	
ECOﾝﾍﾞ'工法 一次蓋	溝幅250 厚さ85 総幅410 L=1.0	基	TMN0071019	11,200	*	
ECOﾝﾍﾞ'工法 一次蓋	溝幅250 厚さ85 総幅420 L=1.0	基	TMN0071020	11,600	*	
ECOﾝﾍﾞ'工法 一次蓋	溝幅300 厚さ90 総幅380 L=2.0	基	TMN0071021	12,000	*	
ECOﾝﾍﾞ'工法 一次蓋	溝幅300 厚さ90 総幅390 L=2.0	基	TMN0071022	13,000	*	
ECOﾝﾍﾞ'工法 一次蓋	溝幅300 厚さ90 総幅400 L=2.0	基	TMN0071023	13,800	*	
ECOﾝﾍﾞ'工法 一次蓋	溝幅300 厚さ90 総幅410 L=2.0	基	TMN0071024	14,600	*	
ECOﾝﾍﾞ'工法 一次蓋	溝幅300 厚さ90 総幅420 L=2.0	基	TMN0071025	15,600	*	
ECOﾝﾍﾞ'工法 一次蓋	溝幅300 厚さ90 総幅430 L=2.0	基	TMN0071026	16,400	*	
ECOﾝﾍﾞ'工法 一次蓋	溝幅300 厚さ90 総幅440 L=2.0	基	TMN0071027	17,400	*	
ECOﾝﾍﾞ'工法 一次蓋	溝幅300 厚さ90 総幅450 L=2.0	基	TMN0071028	18,200	*	
ECOﾝﾍﾞ'工法 一次蓋	溝幅300 厚さ90 総幅460 L=2.0	基	TMN0071029	19,000	*	
ECOﾝﾍﾞ'工法 一次蓋	溝幅300 厚さ90 総幅470 L=2.0	基	TMN0071030	20,000	*	
ECOﾝﾍﾞ'工法 一次蓋	溝幅300 厚さ90 総幅380 L=1.0	基	TMN0071031	9,600	*	
ECOﾝﾍﾞ'工法 一次蓋	溝幅300 厚さ90 総幅390 L=1.0	基	TMN0071032	10,000	*	
ECOﾝﾍﾞ'工法 一次蓋	溝幅300 厚さ90 総幅400 L=1.0	基	TMN0071033	10,400	*	
ECOﾝﾍﾞ'工法 一次蓋	溝幅300 厚さ90 総幅410 L=1.0	基	TMN0071034	10,800	*	
ECOﾝﾍﾞ'工法 一次蓋	溝幅300 厚さ90 総幅420 L=1.0	基	TMN0071035	11,200	*	
ECOﾝﾍﾞ'工法 一次蓋	溝幅300 厚さ90 総幅430 L=1.0	基	TMN0071036	11,800	*	
ECOﾝﾍﾞ'工法 一次蓋	溝幅300 厚さ90 総幅440 L=1.0	基	TMN0071037	12,200	*	
ECOﾝﾍﾞ'工法 一次蓋	溝幅300 厚さ90 総幅450 L=1.0	基	TMN0071038	12,600	*	
ECOﾝﾍﾞ'工法 一次蓋	溝幅300 厚さ90 総幅460 L=1.0	基	TMN0071039	13,000	*	
ECOﾝﾍﾞ'工法 一次蓋	溝幅300 厚さ90 総幅470 L=1.0	基	TMN0071040	13,400	*	
ECOﾝﾍﾞ'工法 一次蓋	溝幅400 厚さ105 総幅480 L=2.0	基	TMN0071041	16,800	*	
ECOﾝﾍﾞ'工法 一次蓋	溝幅400 厚さ105 総幅490 L=2.0	基	TMN0071042	17,800	*	
ECOﾝﾍﾞ'工法 一次蓋	溝幅400 厚さ105 総幅500 L=2.0	基	TMN0071043	18,800	*	
ECOﾝﾍﾞ'工法 一次蓋	溝幅400 厚さ105 総幅510 L=2.0	基	TMN0071044	19,800	*	
ECOﾝﾍﾞ'工法 一次蓋	溝幅400 厚さ105 総幅520 L=2.0	基	TMN0071045	20,800	*	
ECOﾝﾍﾞ'工法 一次蓋	溝幅400 厚さ105 総幅530 L=2.0	基	TMN0071046	21,800	*	
ECOﾝﾍﾞ'工法 一次蓋	溝幅400 厚さ105 総幅540 L=2.0	基	TMN0071047	22,800	*	
ECOﾝﾍﾞ'工法 一次蓋	溝幅400 厚さ105 総幅550 L=2.0	基	TMN0071048	24,000	*	
ECOﾝﾍﾞ'工法 一次蓋	溝幅400 厚さ105 総幅560 L=2.0	基	TMN0071049	25,000	*	
ECOﾝﾍﾞ'工法 一次蓋	溝幅400 厚さ105 総幅570 L=2.0	基	TMN0071050	26,000	*	
ECOﾝﾍﾞ'工法 一次蓋	溝幅400 厚さ105 総幅480 L=1.0	基	TMN0071051	*	*	
ECOﾝﾍﾞ'工法 一次蓋	溝幅400 厚さ105 総幅490 L=1.0	基	TMN0071052	*	*	
ECOﾝﾍﾞ'工法 一次蓋	溝幅400 厚さ105 総幅500 L=1.0	基	TMN0071053	*	*	
ECOﾝﾍﾞ'工法 一次蓋	溝幅400 厚さ105 総幅510 L=1.0	基	TMN0071054	*	*	
ECOﾝﾍﾞ'工法 一次蓋	溝幅400 厚さ105 総幅520 L=1.0	基	TMN0071055	*	*	
ECOﾝﾍﾞ'工法 一次蓋	溝幅400 厚さ105 総幅530 L=1.0	基	TMN0071056	*	*	
ECOﾝﾍﾞ'工法 一次蓋	溝幅400 厚さ105 総幅540 L=1.0	基	TMN0071057	*	*	
ECOﾝﾍﾞ'工法 一次蓋	溝幅400 厚さ105 総幅550 L=1.0	基	TMN0071058	*	*	
ECOﾝﾍﾞ'工法 一次蓋	溝幅400 厚さ105 総幅560 L=1.0	基	TMN0071059	*	*	
ECOﾝﾍﾞ'工法 一次蓋	溝幅400 厚さ105 総幅570 L=1.0	基	TMN0071060	*	*	
ECOﾝﾍﾞ'工法 一次蓋	溝幅500 厚さ120 総幅580 L=2.0	基	TMN0071061	22,200	*	
ECOﾝﾍﾞ'工法 一次蓋	溝幅500 厚さ120 総幅590 L=2.0	基	TMN0071062	23,200	*	
ECOﾝﾍﾞ'工法 一次蓋	溝幅500 厚さ120 総幅600 L=2.0	基	TMN0071063	24,400	*	
ECOﾝﾍﾞ'工法 一次蓋	溝幅500 厚さ120 総幅610 L=2.0	基	TMN0071064	25,600	*	
ECOﾝﾍﾞ'工法 一次蓋	溝幅500 厚さ120 総幅620 L=2.0	基	TMN0071065	26,800	*	

名 称	規 格	単位	コード	単 価		
				本	土	佐 渡
ECOンビ'工法 一次蓋	溝幅500 厚さ120 総幅630 L=2.0	基	TMN0071066	28,000	*	
ECOンビ'工法 一次蓋	溝幅500 厚さ120 総幅640 L=2.0	基	TMN0071067	29,200	*	
ECOンビ'工法 一次蓋	溝幅500 厚さ120 総幅650 L=2.0	基	TMN0071068	30,400	*	
ECOンビ'工法 一次蓋	溝幅500 厚さ120 総幅660 L=2.0	基	TMN0071069	31,600	*	
ECOンビ'工法 一次蓋	溝幅500 厚さ120 総幅670 L=2.0	基	TMN0071070	32,600	*	
ECOンビ'工法 一次蓋	溝幅500 厚さ120 総幅580 L=1.0	基	TMN0071071	*	*	
ECOンビ'工法 一次蓋	溝幅500 厚さ120 総幅590 L=1.0	基	TMN0071072	*	*	
ECOンビ'工法 一次蓋	溝幅500 厚さ120 総幅600 L=1.0	基	TMN0071073	*	*	
ECOンビ'工法 一次蓋	溝幅500 厚さ120 総幅610 L=1.0	基	TMN0071074	*	*	
ECOンビ'工法 一次蓋	溝幅500 厚さ120 総幅620 L=1.0	基	TMN0071075	*	*	
ECOンビ'工法 一次蓋	溝幅500 厚さ120 総幅630 L=1.0	基	TMN0071076	*	*	
ECOンビ'工法 一次蓋	溝幅500 厚さ120 総幅640 L=1.0	基	TMN0071077	*	*	
ECOンビ'工法 一次蓋	溝幅500 厚さ120 総幅650 L=1.0	基	TMN0071078	*	*	
ECOンビ'工法 一次蓋	溝幅500 厚さ120 総幅660 L=1.0	基	TMN0071079	*	*	
ECOンビ'工法 一次蓋	溝幅500 厚さ120 総幅670 L=1.0	基	TMN0071080	*	*	
ECOンビ'工法 一次蓋	溝幅600 厚さ135 総幅680 L=2.0	基	TMN0071081	27,800	*	
ECOンビ'工法 一次蓋	溝幅600 厚さ135 総幅690 L=2.0	基	TMN0071082	29,200	*	
ECOンビ'工法 一次蓋	溝幅600 厚さ135 総幅700 L=2.0	基	TMN0071083	30,400	*	
ECOンビ'工法 一次蓋	溝幅600 厚さ135 総幅710 L=2.0	基	TMN0071084	31,800	*	
ECOンビ'工法 一次蓋	溝幅600 厚さ135 総幅720 L=2.0	基	TMN0071085	33,200	*	
ECOンビ'工法 一次蓋	溝幅600 厚さ135 総幅730 L=2.0	基	TMN0071086	34,400	*	
ECOンビ'工法 一次蓋	溝幅600 厚さ135 総幅740 L=2.0	基	TMN0071087	35,800	*	
ECOンビ'工法 一次蓋	溝幅600 厚さ135 総幅750 L=2.0	基	TMN0071088	37,000	*	
ECOンビ'工法 一次蓋	溝幅600 厚さ135 総幅760 L=2.0	基	TMN0071089	38,400	*	
ECOンビ'工法 一次蓋	溝幅500 厚さ120 総幅770 L=2.0	基	TMN0071090	39,800	*	
ECOンビ'工法 一次蓋	溝幅600 厚さ135 総幅680 L=1.0	基	TMN0071091	*	*	
ECOンビ'工法 一次蓋	溝幅600 厚さ135 総幅690 L=1.0	基	TMN0071092	*	*	
ECOンビ'工法 一次蓋	溝幅600 厚さ135 総幅700 L=1.0	基	TMN0071093	*	*	
ECOンビ'工法 一次蓋	溝幅600 厚さ135 総幅710 L=1.0	基	TMN0071094	*	*	
ECOンビ'工法 一次蓋	溝幅600 厚さ135 総幅720 L=1.0	基	TMN0071095	*	*	
ECOンビ'工法 一次蓋	溝幅600 厚さ135 総幅730 L=1.0	基	TMN0071096	*	*	
ECOンビ'工法 一次蓋	溝幅600 厚さ135 総幅740 L=1.0	基	TMN0071097	*	*	
ECOンビ'工法 一次蓋	溝幅600 厚さ135 総幅750 L=1.0	基	TMN0071098	*	*	
ECOンビ'工法 一次蓋	溝幅600 厚さ135 総幅760 L=1.0	基	TMN0071099	*	*	
ECOンビ'工法 一次蓋	溝幅500 厚さ120 総幅770 L=1.0	基	TMN0071100	*	*	
ECOンビ'工法 タンバツクル付き鋼製型枠	2m用 溝幅250用	基	TMN0071101	*	*	
ECOンビ'工法 タンバツクル付き鋼製型枠	2m用 溝幅300用	基	TMN0071102	*	*	
ECOンビ'工法 タンバツクル付き鋼製型枠	2m用 溝幅400用	基	TMN0071103	*	*	
ECOンビ'工法 タンバツクル付き鋼製型枠	2m用 溝幅500用	基	TMN0071104	*	*	
ECOンビ'工法 タンバツクル付き鋼製型枠	2m用 溝幅600用	基	TMN0071105	*	*	
ECOンビ'工法 タンバツクル付き鋼製型枠	1m用 溝幅250用	基	TMN0071106	*	*	
ECOンビ'工法 タンバツクル付き鋼製型枠	1m用 溝幅300用	基	TMN0071107	*	*	
ECOンビ'工法 タンバツクル付き鋼製型枠	1m用 溝幅400用	基	TMN0071108	*	*	
ECOンビ'工法 タンバツクル付き鋼製型枠	1m用 溝幅500用	基	TMN0071109	*	*	
ECOンビ'工法 タンバツクル付き鋼製型枠	1m用 溝幅600用	基	TMN0071110	*	*	
ECOンビ'工法 タンバツクル単体	溝幅250用	基	TMN0071111	*	*	
ECOンビ'工法 タンバツクル単体	溝幅300用	基	TMN0071112	*	*	
ECOンビ'工法 タンバツクル単体	溝幅400用	基	TMN0071113	*	*	
ECOンビ'工法 タンバツクル単体	溝幅500用	基	TMN0071114	*	*	
ECOンビ'工法 タンバツクル単体	溝幅600用	基	TMN0071115	*	*	
ECOンビ'工法 レベル調整器具	溝幅250用	基	TMN0071116	*	*	
ECOンビ'工法 レベル調整器具	溝幅300用	基	TMN0071117	*	*	
ECOンビ'工法 レベル調整器具	溝幅400用	基	TMN0071118	*	*	
ECOンビ'工法 レベル調整器具	溝幅500用	基	TMN0071119	*	*	
ECOンビ'工法 レベル調整器具	溝幅600用	基	TMN0071120	*	*	
ECOンビ'工法 モルタル充填材		kg	TMN0071121	物価資料	*	

15-8 Made in 新潟 関係資材 (FC (ファルコン) 機械化工法)

名 称	規 格	単 位	コ ー ド	単 価	
				本 土	佐 渡
ファルコンHR(密粒流込みタイプ)	L 13mm	kg	TMN0081001	330	*
ファルコンHR(密粒流込みタイプ)	M 5mm	kg	TMN0081002	330	*
ファルコンHR(密粒流込みタイプ)	S 1mm	kg	TMN0081003	330	*
ファルコンHR(密粒流込みタイプ)	J 13mm	kg	TMN0081004	330	*
ファルコンHR(密粒締固めタイプ)	CL 13mm	kg	TMN0081005	250	*
ファルコンHR(密粒締固めタイプ)	CM 5mm	kg	TMN0081006	250	*
ファルコンHR(密粒締固めタイプ)	CS 1mm	kg	TMN0081007	250	*
排水性ファルコン	L 13mm	kg	TMN0081008	250	*
排水性ファルコン	S 5mm	kg	TMN0081009	250	*
メロウファルコン	密粒13mm	kg	TMN0081010	540	*
メロウファルコン	開粒13mm	kg	TMN0081011	540	*

16-1 市場単価・鉄筋工

(1) 鉄筋工

名 称	規 格	単位	コード	単 価	
				本 土	佐 渡
鉄筋工	加工・組立共 一般構造物	t	TQJ1001002	物価資料	59,000
鉄筋工 加工・組立共	場所打杭用かご筋	t	TQJ1001006	物価資料	22,000
鉄筋工 加工・組立共	切梁のある構造物	t	TQJ1001003	物価資料	*
鉄筋工 加工・組立共	地下構造物	t	TQJ1001004	物価資料	*
鉄筋工 加工・組立共	橋梁用床版	t	TQJ1001005	物価資料	*
鉄筋工 加工・組立共	RC場所打ホースラフ橋	t	TQJ1001007	物価資料	*
鉄筋工 加工・組立共	差筋及び杭頭処理	t	TQJ1001008	物価資料	*

(2) ガス圧接工

名 称	規 格	単位	コード	単 価	
				本 土	佐 渡
ガス圧接工 手動(半自動)・自動	D19+D19	箇所	TQJ1010002	物価資料	493
ガス圧接工 手動(半自動)・自動	D22+D22	箇所	TQJ1010003	物価資料	513
ガス圧接工 手動(半自動)・自動	D25+D25	箇所	TQJ1010004	物価資料	524
ガス圧接工 手動(半自動)・自動	D29+D29	箇所	TQJ1010005	物価資料	755
ガス圧接工 手動(半自動)・自動	D32+D32	箇所	TQJ1010006	物価資料	876
ガス圧接工 手動(半自動)・自動	D35+D35	箇所	TQJ1010007	物価資料	1,200
ガス圧接工 手動(半自動)・自動	D38+D38	箇所	TQJ1010008	物価資料	1,800
ガス圧接工 手動(半自動)・自動	D41+D41	箇所	TQJ1010009	物価資料	2,810
ガス圧接工 手動(半自動)・自動	D51+D51	箇所	TQJ1010010	物価資料	4,330

16-2 市場単価・区画線工

名 称	規 格	単位	コード	単 価	
				本 土	佐 渡
区画線設置(溶融式)	実線・セブラ 15cm	m	TQJ1030001	物価資料	262
区画線設置(溶融式)	実線・セブラ 20cm	m	TQJ1030002	物価資料	312
区画線設置(溶融式)	実線・セブラ 30cm	m	TQJ1030003	物価資料	473
区画線設置(溶融式)	実線・セブラ 45cm	m	TQJ1030004	物価資料	630
区画線設置(溶融式)	破線 15cm	m	TQJ1030005	物価資料	272
区画線設置(溶融式)	破線 20cm	m	TQJ1030006	物価資料	332
区画線設置(溶融式)	破線 30cm	m	TQJ1030007	物価資料	493
区画線設置(溶融式)	破線 45cm	m	TQJ1030008	物価資料	640
区画線設置(溶融式)	矢印・記号・文字 15cm換算	m	TQJ1030009	物価資料	512
区画線設置(溶剤型ペイント式)	実線 加熱式 15cm	m	TQJ1024001	物価資料	106
区画線設置(溶剤型ペイント式)	実線 常温式 15cm	m	TQJ1024002	物価資料	86
区画線設置(溶剤型ペイント式)	破線 加熱式 15cm	m	TQJ1031003	物価資料	111
区画線設置(溶剤型ペイント式)	破線 加熱式 30cm	m	TQJ1031004	物価資料	197
区画線設置(溶剤型ペイント式)	破線 常温式 15cm	m	TQJ1031005	物価資料	86
区画線設置(水性型ペイント式)	実線 加熱式 15cm	m	TQJ1034001	物価資料	*
区画線設置(水性型ペイント式)	実線 常温式 15cm	m	TQJ1034002	物価資料	*
区画線設置(水性型ペイント式)	破線 加熱式 15cm	m	TQJ1034003	物価資料	*
区画線設置(水性型ペイント式)	破線 加熱式 30cm	m	TQJ1034004	物価資料	*
区画線設置(水性型ペイント式)	破線 常温式 15cm	m	TQJ1034005	物価資料	*
区画線消去	削り取り式 15cm換算	m	TQJ1028002	物価資料	450
区画線消去	ウォータージェット式 15cm換算	m	TQJ1028003	物価資料	670

16-3 市場単価・高視認性区画線工

名 称	規 格	単位	コード	単 価	
				本 土	佐 渡
高視認性区画線設置 リブ式(溶融式)	実線 15cm	m	TQJ1050001	物価資料	573
高視認性区画線設置 リブ式(溶融式)	実線 20cm	m	TQJ1050002	物価資料	684
高視認性区画線設置 リブ式(溶融式)	実線 30cm	m	TQJ1050003	物価資料	971
高視認性区画線設置リブ式2液反応式	実線 15cm	m	TQJ1051001	物価資料	611
高視認性区画線設置リブ式2液反応式	実線 20cm	m	TQJ1051002	物価資料	772
高視認性区画線設置リブ式2液反応式	実線 30cm	m	TQJ1051003	物価資料	1,070
高視認性区画線設置 貼付式	15cm換算	m	TQJ1052001	物価資料	2,300
高視認性区画線設置 非リブ式溶融式	実線・セブラ 15cm	m	TQJ1053001	物価資料	512

名 称	規 格	単位	コード	単 価	
				本 土	佐 渡
高視認性区画線設置 非リブ式溶融式	実線・セブラ 20cm	m	TQJ1053002	物価資料	613
高視認性区画線設置 非リブ式溶融式	実線・セブラ 30cm	m	TQJ1053003	物価資料	870
高視認性区画線設置 非リブ式溶融式	実線・セブラ 45cm	m	TQJ1053004	物価資料	1,320
高視認性区画線消去	削り取り式 15cm換算	m	TQJ1048002	物価資料	450

16-4 市場単価・インターロッキングブロック工

名 称	規 格	単位	コード	単 価	
				本 土	佐 渡
インターロッキングブロック設置工 一般部	T=6cm 標準品 直線配置	m ²	TQJ1060001	物価資料	5,290
インターロッキングブロック設置工 一般部	T=8cm 標準品 直線配置	m ²	TQJ1060002	物価資料	5,740
インターロッキングブロック設置工 一般部	T=6cm 標準品 曲線配置	m ²	TQJ1060003	物価資料	5,690
インターロッキングブロック設置工 一般部	T=8cm 標準品 曲線配置	m ²	TQJ1060004	物価資料	6,140
インターロッキングブロック設置工 一般部	T=6cm 標準品 直線色合せ	m ²	TQJ1060005	物価資料	5,490
インターロッキングブロック設置工 一般部	T=8cm 標準品 直線色合せ	m ²	TQJ1060006	物価資料	5,940
インターロッキングブロック設置工 一般部	T=6cm 標準品 曲線色合せ	m ²	TQJ1060007	物価資料	5,890
インターロッキングブロック設置工 一般部	T=8cm 標準品 曲線色合せ	m ²	TQJ1060008	物価資料	6,340
インターロッキングブロック撤去工	再使用	m ²	TQJ1064001	物価資料	1,350
インターロッキングブロック撤去工	とりこわし	m ²	TQJ1064002	物価資料	550

16-5 市場単価・防護柵設置工（ガードレール）

名 称	規 格	単位	コード	単 価	
				本 土	佐 渡
ガードレール設置工 土中建込用	Gr-A-4E 塗装	m	TQJ1101001	物価資料	9,360
ガードレール設置工 土中建込用	Gr-B-4E 塗装	m	TQJ1101002	物価資料	7,190
ガードレール設置工 土中建込用	Gr-C-4E 塗装	m	TQJ1101003	物価資料	6,230
ガードレール設置工 土中建込用	Gr-Am-4E 塗装	m	TQJ1101004	物価資料	16,500
ガードレール設置工 土中建込用	Gr-Bm-4E 塗装	m	TQJ1101005	物価資料	13,300
ガードレール設置工 土中建込用	Gr-A-4E メッキ	m	TQJ1101006	物価資料	10,000
ガードレール設置工 土中建込用	Gr-B-4E メッキ	m	TQJ1101007	物価資料	7,740
ガードレール設置工 土中建込用	Gr-Am-4E メッキ	m	TQJ1101008	物価資料	17,700
ガードレール設置工 土中建込用	Gr-Bm-4E メッキ	m	TQJ1101009	物価資料	14,400
ガードレール設置工 CO建込用	Gr-A-2B 塗装	m	TQJ1103001	物価資料	9,830
ガードレール設置工 CO建込用	Gr-B-2B 塗装	m	TQJ1103002	物価資料	7,690
ガードレール設置工 CO建込用	Gr-C-2B 塗装	m	TQJ1103003	物価資料	6,820
ガードレール設置工 CO建込用	Gr-Am-2B 塗装	m	TQJ1103004	物価資料	17,100
ガードレール設置工 CO建込用	Gr-Bm-2B 塗装	m	TQJ1103005	物価資料	14,000
ガードレール設置工 CO建込用	Gr-A-2B メッキ	m	TQJ1103006	物価資料	10,400
ガードレール設置工 CO建込用	Gr-B-2B メッキ	m	TQJ1103007	物価資料	8,240
ガードレール設置工 CO建込用	Gr-Am-2B メッキ	m	TQJ1103008	物価資料	18,300
ガードレール設置工 CO建込用	Gr-Bm-2B メッキ	m	TQJ1103009	物価資料	14,900
ガードレール設置工 土中建込用	Gr-A2-4E 塗装 耐雪型	m	TQJ1107001	物価資料	*
ガードレール設置工 土中建込用	Gr-A3-3E 塗装 耐雪型	m	TQJ1107002	物価資料	*
ガードレール設置工 土中建込用	Gr-A4-2E 塗装 耐雪型	m	TQJ1107003	物価資料	*
ガードレール設置工 土中建込用	Gr-A5-2E 塗装 耐雪型	m	TQJ1107004	物価資料	*
ガードレール設置工 土中建込用	Gr-B2-4E 塗装 耐雪型	m	TQJ1107005	物価資料	*
ガードレール設置工 土中建込用	Gr-B3-3E 塗装 耐雪型	m	TQJ1107006	物価資料	*
ガードレール設置工 土中建込用	Gr-B4-2E 塗装 耐雪型	m	TQJ1107007	物価資料	*
ガードレール設置工 土中建込用	Gr-C2-3E 塗装 耐雪型	m	TQJ1107008	物価資料	*
ガードレール設置工 土中建込用	Gr-C3-2E 塗装 耐雪型	m	TQJ1107009	物価資料	*
ガードレール設置工 土中建込用	Gr-A2-4E メッキ 耐雪型	m	TQJ1107010	物価資料	*
ガードレール設置工 土中建込用	Gr-A3-3E メッキ 耐雪型	m	TQJ1107011	物価資料	*
ガードレール設置工 土中建込用	Gr-A4-2E メッキ 耐雪型	m	TQJ1107012	物価資料	*
ガードレール設置工 土中建込用	Gr-A5-2E メッキ 耐雪型	m	TQJ1107013	物価資料	*
ガードレール設置工 土中建込用	Gr-B2-4E メッキ 耐雪型	m	TQJ1107014	物価資料	*
ガードレール設置工 土中建込用	Gr-B3-3E メッキ 耐雪型	m	TQJ1107015	物価資料	*
ガードレール設置工 土中建込用	Gr-B4-2E メッキ 耐雪型	m	TQJ1107016	物価資料	*
ガードレール設置工 CO建込用	Gr-A2-2B 塗装 耐雪型	m	TQJ1109001	物価資料	*
ガードレール設置工 CO建込用	Gr-A3-2B 塗装 耐雪型	m	TQJ1109002	物価資料	*
ガードレール設置工 CO建込用	Gr-A4-2B 塗装 耐雪型	m	TQJ1109003	物価資料	*
ガードレール設置工 CO建込用	Gr-A5-2B 塗装 耐雪型	m	TQJ1109004	物価資料	*

名 称	規 格	単位	コード	単 価	
				本 土	佐 渡
ガードレール設置工 CO建込用	Gr-B2-2B 塗装 耐雪型	m	TQJ1109005	物価資料	*
ガードレール設置工 CO建込用	Gr-B3-2B 塗装 耐雪型	m	TQJ1109006	物価資料	*
ガードレール設置工 CO建込用	Gr-B4-2B 塗装 耐雪型	m	TQJ1109007	物価資料	*
ガードレール設置工 CO建込用	Gr-C2-2B 塗装 耐雪型	m	TQJ1109008	物価資料	*
ガードレール設置工 CO建込用	Gr-C3-2B 塗装 耐雪型	m	TQJ1109009	物価資料	*
ガードレール設置工 CO建込用	Gr-A2-2B メッキ 耐雪型	m	TQJ1109010	物価資料	*
ガードレール設置工 CO建込用	Gr-A3-2B メッキ 耐雪型	m	TQJ1109011	物価資料	*
ガードレール設置工 CO建込用	Gr-A4-2B メッキ 耐雪型	m	TQJ1109012	物価資料	*
ガードレール設置工 CO建込用	Gr-A5-2B メッキ 耐雪型	m	TQJ1109013	物価資料	*
ガードレール設置工 CO建込用	Gr-B2-2B メッキ 耐雪型	m	TQJ1109014	物価資料	*
ガードレール設置工 CO建込用	Gr-B3-2B メッキ 耐雪型	m	TQJ1109015	物価資料	*
ガードレール設置工 CO建込用	Gr-B4-2B メッキ 耐雪型	m	TQJ1109016	物価資料	*
ガードレール撤去工 土中建込用	旧Gr-S-2E	m	TQJ1114001	物価資料	2,320
ガードレール撤去工 土中建込用	Gr-A、B、C-4E	m	TQJ1114002	物価資料	960
ガードレール撤去工 土中建込用	Gr-Am、Bm-4E	m	TQJ1114003	物価資料	1,370
ガードレール撤去工 土中建込用	旧Gr-Ap、Bp、Cp-2E	m	TQJ1114004	物価資料	1,720
ガードレール撤去工 CO建込用	旧Gr-S-1B	m	TQJ1116001	物価資料	2,270
ガードレール撤去工 CO建込用	Gr-A、B、C-2B	m	TQJ1116002	物価資料	1,110
ガードレール撤去工 CO建込用	Gr-Am、Bm-2B	m	TQJ1116003	物価資料	1,580
ガードレール撤去工 CO建込用	旧Gr-Ap、Bp、Cp-2B	m	TQJ1116004	物価資料	1,110
ガードレール撤去工 土中建込用	旧S2、S3、S4、S5耐雪型	m	TQJ1120001	物価資料	*
ガードレール撤去工 土中建込用	A4、A5、B4、C3 耐雪型	m	TQJ1120002	物価資料	*
ガードレール撤去工 土中建込用	A3、B3、C2 耐雪型	m	TQJ1120003	物価資料	*
ガードレール撤去工 土中建込用	A2、B2 耐雪型	m	TQJ1120004	物価資料	*
ガードレール撤去工 CO建込用	(旧1B)耐雪型	m	TQJ1122001	物価資料	*
ガードレール撤去工 CO建込用	2B 耐雪型	m	TQJ1122002	物価資料	*
ガードレール部材設置工 レール(耐雪型含)	路側用 A・B・C種	m	TQJ1125001	物価資料	600
ガードレール部材設置工 レール(耐雪型含)	分離帯用 Am・Bm種	m	TQJ1125002	物価資料	1,200
ガードレール部材撤去工 レール(耐雪型含)	(路側用 旧S種)	m	TQJ1129001	物価資料	940
ガードレール部材撤去工 レール(耐雪型含)	路側用A・B・C 歩車道境界旧ApBpCp	m	TQJ1129002	物価資料	440
ガードレール部材撤去工 レール(耐雪型含)	分離帯用 Am・Bm種	m	TQJ1129003	物価資料	880
ガードレール設置工 加算額	標準支柱より長い(B、C)4m	m	TQJ1140001	物価資料	142
ガードレール設置工 加算額	標準支柱より長い(B、C)3m	m	TQJ1140002	物価資料	188
ガードレール設置工 加算額	標準支柱より長い(B、C)2m	m	TQJ1140003	物価資料	280
ガードレール設置工 加算額	曲げ支柱 B、C 4m	m	TQJ1140007	物価資料	420
ガードレール設置工 加算額	曲げ支柱 B、C 3m	m	TQJ1140008	物価資料	555
ガードレール設置工 加算額	曲げ支柱 B、C 2m	m	TQJ1140009	物価資料	825

16-6 市場単価・防護柵設置工 (ガードパイプ)

名 称	規 格	単位	コード	単 価	
				本 土	佐 渡
ガードパイプ設置工 土中建込用	Gp-Ap-2E 塗装	m	TQJ1182006	物価資料	15,800
ガードパイプ設置工 土中建込用	Gp-Bp-2E 塗装	m	TQJ1182007	物価資料	11,900
ガードパイプ設置工 土中建込用	Gp-Cp-2E 塗装	m	TQJ1182008	物価資料	10,800
ガードパイプ設置工 土中建込用	Gp-Ap-2E メッキ	m	TQJ1182009	物価資料	16,800
ガードパイプ設置工 土中建込用	Gp-Bp-2E メッキ	m	TQJ1182010	物価資料	12,600
ガードパイプ設置工 CO建込用	Gp-Ap-2B 塗装	m	TQJ1184001	物価資料	12,300
ガードパイプ設置工 CO建込用	Gp-Bp-2B 塗装	m	TQJ1184002	物価資料	9,460
ガードパイプ設置工 CO建込用	Gp-Cp-2B 塗装	m	TQJ1184003	物価資料	8,530
ガードパイプ設置工 CO建込用	Gp-Ap-2B メッキ	m	TQJ1184004	物価資料	13,000
ガードパイプ設置工 CO建込用	Gp-Bp-2B メッキ	m	TQJ1184005	物価資料	9,980
ガードパイプ撤去工 土中建込用	Gp-Ap、Bp、Cp-2E	m	TQJ1186001	物価資料	2,050
ガードパイプ撤去工 CO建込用	Gp-Ap、Bp、Cp-2B	m	TQJ1188001	物価資料	1,230
ガードパイプ部材設置工パイプのみ	歩車道境界用Ap、Bp、Cp2m	m	TQJ1190001	物価資料	800
ガードパイプ部材撤去工パイプのみ	歩車道境界用Ap、Bp、Cp2m	m	TQJ1192001	物価資料	510
ガードパイプ設置工 加算額	標準支柱より長い場合B、C2m	m	TQJ1194001	物価資料	280
ガードパイプ設置工 加算額	曲げ支柱 B、C 2m	m	TQJ1194002	物価資料	825

16-7 市場単価・防護柵設置工（横断・転落防止柵）

名 称	規 格	単位	コード	単 価	
				本 土	佐 渡
横断・転落防止柵設置工 土中建込用	ビーム式・パネル式	m	TQJ1150004	物価資料	1,220
横断・転落防止柵設置工	根巻きコンクリート設置	箇所	TQJ1162001	物価資料	3,550
横断・転落防止柵設置工ブロック建込用	ビーム式・パネル式	m	TQJ1154004	物価資料	2,460
横断・転落防止柵設置工ブロック建込用	門型	m	TQJ1154005	物価資料	2,020
横断・転落防止柵設置工CO建込用	ビーム式・パネル式	m	TQJ1156004	物価資料	860
横断・転落防止柵設置工CO建込用	門型	m	TQJ1156005	物価資料	680
横断・転落防止柵設置工アンカー固定用	ビーム式・パネル式	m	TQJ1158004	物価資料	1,550
横断・転落防止柵部材設置工	ビーム・パネルのみ	m	TQJ1160004	物価資料	440
横断・転落防止柵撤去工 土中建込用	ビーム式・パネル式	m	TQJ1164004	物価資料	780
横断・転落防止柵撤去工ブロック建込用	ビーム式・パネル式	m	TQJ1166004	物価資料	610
横断・転落防止柵撤去工ブロック建込用	門型	m	TQJ1166005	物価資料	380
横断・転落防止柵撤去工CO建込用	ビーム式・パネル式	m	TQJ1168004	物価資料	490
横断・転落防止柵撤去工CO建込用	門型	m	TQJ1168005	物価資料	380
横断・転落防止柵撤去工アンカー固定用	ビーム・パネル式	m	TQJ1170004	物価資料	450
横断・転落防止柵部材撤去工	ビーム・パネルのみ	m	TQJ1172004	物価資料	310

16-8 市場単価・防護柵設置工（落石防護柵）

名 称	規 格	単位	コード	単 価	
				本 土	佐 渡
落石防護柵設置工 間隔保持材付	柵高1.50m ロープ5本 ロープ・金網	m	TQJ1250007	物価資料	6,670
落石防護柵設置工 間隔保持材付	柵高2.00m ロープ7本 ロープ・金網	m	TQJ1250008	物価資料	9,250
落石防護柵設置工 間隔保持材付	柵高2.50m ロープ8本 ロープ・金網	m	TQJ1250009	物価資料	11,500
落石防護柵設置工 間隔保持材付	柵高3.00m ロープ10本 ロープ・金網	m	TQJ1250010	物価資料	13,700
落石防護柵設置工 間隔保持材付	柵高3.50m ロープ12本 ロープ・金網	m	TQJ1250011	物価資料	16,500
落石防護柵設置工 間隔保持材付	柵高4.00m ロープ13本 ロープ・金網	m	TQJ1250012	物価資料	19,100
落石防護柵設置工(中間支柱)	柵高1.50m	本	TQJ1251001	物価資料	17,300
落石防護柵設置工(中間支柱)	柵高2.00m	本	TQJ1251002	物価資料	21,000
落石防護柵設置工(中間支柱)	柵高2.50m	本	TQJ1251003	物価資料	26,500
落石防護柵設置工(中間支柱)	柵高3.00m	本	TQJ1251004	物価資料	31,000
落石防護柵設置工(中間支柱)	柵高3.50m	本	TQJ1251005	物価資料	35,600
落石防護柵設置工(中間支柱)	柵高4.00m	本	TQJ1251006	物価資料	81,600
落石防護柵設置工(端末支柱)	柵高1.50m	本	TQJ1251007	物価資料	84,000
落石防護柵設置工(端末支柱)	柵高2.00m	本	TQJ1251008	物価資料	105,000
落石防護柵設置工(端末支柱)	柵高2.50m	本	TQJ1251009	物価資料	147,000
落石防護柵設置工(端末支柱)	柵高3.00m	本	TQJ1251010	物価資料	172,000
落石防護柵設置工(端末支柱)	柵高3.50m	本	TQJ1251011	物価資料	196,000
落石防護柵設置工(端末支柱)	柵高4.00m	本	TQJ1251012	物価資料	239,000
耐雪型落石防護柵工(上弦材付)	柵高1.50m 5本	m	TQJ1252009	物価資料	*
耐雪型落石防護柵工(上弦材付)	柵高2.00m 7本	m	TQJ1252010	物価資料	*
耐雪型落石防護柵工(上弦材付)	柵高2.50m 8本	m	TQJ1252011	物価資料	*
耐雪型落石防護柵工(上弦材付)	柵高3.00m 10本	m	TQJ1252012	物価資料	*
落石防護柵設置工 ステアロープ	岩盤用	本	TQJ1254001	物価資料	16,500
落石防護柵設置工 加算額	曲り支柱柵高3.5m以下	本	TQJ1256002	物価資料	2,980
落石防護柵設置工 加算額	曲り支柱柵高4.0m	本	TQJ1256003	物価資料	5,530

16-9 市場単価・防護柵設置工（落石防止網）

名 称	規 格	単位	コード	単 価	
				本 土	佐 渡
落石防護網設置工 金網・ロープ設置	メッキ3、4種 φ2.6	m2	TQJ1270004	物価資料	2,760
落石防護網設置工 金網・ロープ設置	メッキ3、4種 φ3.2	m2	TQJ1270001	物価資料	3,530
落石防護網設置工 金網・ロープ設置	メッキ3、4種 φ4.0	m2	TQJ1270002	物価資料	4,350
落石防護網設置工 金網・ロープ設置	メッキ3、4種 φ5.0	m2	TQJ1270003	物価資料	5,780
落石防護網設置工 アンカー設置	岩盤用 D22mm×長1000mm	箇所	TQJ1272001	物価資料	12,400
落石防護網設置工 アンカー設置	岩盤用 D25mm×長1000mm	箇所	TQJ1272002	物価資料	12,900
落石防護網設置工 アンカー設置	岩盤用 D29mm×長1000mm	箇所	TQJ1272003	物価資料	13,400
落石防護網設置工 アンカー設置	岩盤用 D32mm×長1000mm	箇所	TQJ1272004	物価資料	14,400
落石防護網設置工 アンカー設置	土中用 羽根付 径25mm×長1500mm	箇所	TQJ1272005	物価資料	10,200
落石防護網設置工 アンカー設置	土中用 高耐圧 プレート羽付 長1500	箇所	TQJ1272006	物価資料	35,100
落石防護網設置工 アンカー設置	土中用 高耐圧 プレート羽付 長2000	箇所	TQJ1272007	物価資料	41,600
落石防護網設置工 アンカー設置	土中用 高耐圧 溝形鋼羽付長1500	箇所	TQJ1272008	物価資料	53,600
落石防護網設置工 アンカー設置	土中用 高耐圧 溝形鋼羽付長2000	箇所	TQJ1272009	物価資料	58,900
落石防護網支柱設置工 ポケット式支柱	アンカー固定式 H=2.0m	箇所	TQJ1274001	物価資料	52,500
落石防護網支柱設置工 ポケット式支柱	アンカー固定式 H=2.5m	箇所	TQJ1274002	物価資料	54,900
落石防護網支柱設置工 ポケット式支柱	アンカー固定式 H=3.0m	箇所	TQJ1274003	物価資料	57,400
落石防護網支柱設置工 ポケット式支柱	アンカー固定式 H=3.5m	箇所	TQJ1274004	物価資料	59,800
落石防護網支柱設置工 ポケット式支柱	アンカー固定式 H=4.0m	箇所	TQJ1274005	物価資料	62,200

16-10 市場単価・法面工

名 称	規 格	単位	コード	単 価	
				本 土	佐 渡
法面工(モルタル吹付)	厚5cm	m2	TQJ1400001	物価資料	4,400
法面工(モルタル吹付)	厚6cm	m2	TQJ1400002	物価資料	4,530
法面工(モルタル吹付)	厚7cm	m2	TQJ1400003	物価資料	4,690
法面工(モルタル吹付)	厚8cm	m2	TQJ1400004	物価資料	5,450
法面工(モルタル吹付)	厚9cm	m2	TQJ1400005	物価資料	5,690
法面工(モルタル吹付)	厚10cm	m2	TQJ1400006	物価資料	5,950
法面工(植生基材吹付)	厚3cm	m2	TQJ1408001	物価資料	3,450
法面工(植生基材吹付)	厚4cm	m2	TQJ1408002	物価資料	3,890
法面工(植生基材吹付)	厚5cm	m2	TQJ1408003	物価資料	4,270
法面工(植生基材吹付)	厚6cm	m2	TQJ1408004	物価資料	4,860
法面工(植生基材吹付)	厚7cm	m2	TQJ1408005	物価資料	5,300
法面工(植生基材吹付)	厚8cm	m2	TQJ1408006	物価資料	5,730
法面工(植生基材吹付)	厚10cm	m2	TQJ1408007	物価資料	6,750
法面工(植生シート)	肥料袋無(標準品)	m2	TQJ1413002	物価資料	641
法面工(植生シート)	肥料袋無(環境品)	m2	TQJ1413003	物価資料	891
法面工(コンクリート吹付)	厚10cm	m2	TQJ1404001	物価資料	5,770
法面工(コンクリート吹付)	厚15cm	m2	TQJ1404002	物価資料	7,860
法面工(コンクリート吹付)	厚20cm	m2	TQJ1404003	物価資料	9,780
法面工(客土吹付)	厚1cm	m2	TQJ1409001	物価資料	856
法面工(客土吹付)	厚2cm	m2	TQJ1409002	物価資料	1,390
法面工(客土吹付)	厚3cm	m2	TQJ1409003	物価資料	1,920
法面工	種子散布	m2	TQJ1411001	物価資料	171
法面工(植生マット)	肥料袋付	m2	TQJ1412001	物価資料	1,750
法面工(植生筋工)	人工筋芝(種子帯)	m2	TQJ1414001	物価資料	1,030
法面工(筋芝工)	野芝・高麗芝	m2	TQJ1415001	物価資料	1,270
法面工(張芝工)	野芝・高麗芝(全面張)	m2	TQJ1416001	物価資料	1,440
法面工(繊維ネット工)	肥料袋無	m2	TQJ1417001	物価資料	644
法面工(繊維ネット工)	肥料袋付	m2	TQJ1417002	物価資料	1,520

16-11 市場単価・道路植栽工

名 称	規 格	単位	コード	単 価	
				本 土	佐 渡
道路植栽工 低木	樹高 60cm未満	本	TQJ1450001	物価資料	*
道路植栽工 中木	樹高 60~100cm未満	本	TQJ1450002	物価資料	*
道路植栽工 中木	樹高 100~200cm未満	本	TQJ1450003	物価資料	*
道路植栽工 中木	樹高 200~300cm未満	本	TQJ1450004	物価資料	*
道路植栽工 高木	幹周 20cm未満	本	TQJ1450005	物価資料	*
道路植栽工 高木	幹周 20~40cm未満	本	TQJ1450006	物価資料	*
道路植栽工 高木	幹周 40~60cm未満	本	TQJ1450007	物価資料	*
道路植栽工 高木	幹周 60~90cm未満	本	TQJ1450008	物価資料	*
道路植栽工 支柱設置 高木	二脚鳥居 添木付 30cm未満	本	TQJ1452006	物価資料	*
道路植栽工 支柱設置 高木	三脚鳥居 30~60cm	本	TQJ1452008	物価資料	*
道路植栽工 支柱設置 高木	十字鳥居 30cm以上	本	TQJ1452009	物価資料	*
道路植栽工 支柱設置 高木	二脚鳥居組合せ 50cm以上	本	TQJ1452010	物価資料	*
道路植栽工 支柱設置 高木	八ツ掛 40cm未満	本	TQJ1452011	物価資料	*
道路植栽工 支柱設置 高木	八ツ掛 40cm以上	本	TQJ1452012	物価資料	*
道路植栽工 支柱設置 中木	二脚鳥居 添木 250cm以上	本	TQJ1452001	物価資料	*
道路植栽工 支柱設置 中木	八ツ掛 竹 樹高100cm以上	本	TQJ1452002	物価資料	*
道路植栽工 支柱設置 中木	布掛 竹 樹高 100cm以上	m	TQJ1452004	物価資料	*
道路植栽工 支柱設置 中木	添柱形 1本形 100cm以上	本	TQJ1452003	物価資料	*
道路植栽工 支柱設置 中木	生垣形 樹高 100cm以上	m	TQJ1452005	物価資料	*
道路植栽工 支柱設置 高木	二脚鳥居添木無30~40cm未満	本	TQJ1452007	物価資料	*
道路植栽工 支柱撤去 中木	布掛、生垣形	m	TQJ1454002	物価資料	*
道路植栽工 支柱撤去 中木	二脚鳥居添木付 八ツ掛竹 添柱	本	TQJ1454003	物価資料	*
道路植栽工 植樹管理 高木せん定	夏期 60cm未満	本	TQJ1458001	物価資料	*
道路植栽工 植樹管理 高木せん定	夏期 60~120cm	本	TQJ1458002	物価資料	*
道路植栽工 植樹管理 高木せん定	冬期 60cm未満	本	TQJ1458003	物価資料	*
道路植栽工 植樹管理 高木せん定	冬期 60~120cm	本	TQJ1458004	物価資料	*
道路植栽工 植樹管理中低木せん定	球形 100cm未満	本	TQJ1458005	物価資料	*
道路植栽工 植樹管理中低木せん定	球形 100~200cm	本	TQJ1458006	物価資料	*
道路植栽工 植樹管理中低木せん定	円筒形 100cm未満	本	TQJ1458008	物価資料	*
道路植栽工 植樹管理中低木せん定	円筒形 100~200cm	本	TQJ1458009	物価資料	*
道路植栽工 植樹管理 寄植せん定	低木(株物)	m2	TQJ1458011	物価資料	*
道路植栽工 植樹管理 寄植せん定	中木	m2	TQJ1458012	物価資料	*
道路植栽工 植樹管理中低木せん定	球形 200~300cm未満	本	TQJ1458007	物価資料	*
道路植栽工 植樹管理中低木せん定	円筒形 200~300cm	本	TQJ1458010	物価資料	*
道路植栽工 植樹管理 施肥	高木 幹周 60cm未満	本	TQJ1458013	物価資料	*
道路植栽工 植樹管理 施肥	高木 幹周 60以上120未満	本	TQJ1458014	物価資料	*
道路植栽工 植樹管理 施肥	中木 樹高200以上300未満	本	TQJ1458015	物価資料	*
道路植栽工 植樹管理 施肥	中木・低木 樹高 200cm未満	本	TQJ1458016	物価資料	*
道路植栽工 植樹管理 施肥	寄植 中木及び低木(株物)	m2	TQJ1458017	物価資料	*
道路植栽工 植樹管理 施肥	芝	m2	TQJ1458018	物価資料	*
道路植栽工 植樹管理 除草	抜根除草 植込み地	m2	TQJ1458019	物価資料	*
道路植栽工 植樹管理 除草	抜根除草 芝生	m2	TQJ1458020	物価資料	*
道路植栽工 植樹管理 芝刈	芝刈	m2	TQJ1458021	物価資料	*
道路植栽工 植樹管理 灌水	トラック使用	m2	TQJ1458022	物価資料	*
道路植栽工 植樹管理 灌水	散水車貸与	m2	TQJ1458023	物価資料	*
道路植栽工 植樹管理 防除	低木 樹高 60cm未満	本	TQJ1458024	物価資料	*
道路植栽工 植樹管理 防除	中木 樹高 60以上100未満	本	TQJ1458025	物価資料	*
道路植栽工 植樹管理 防除	中木 樹高100以上200未満	本	TQJ1458026	物価資料	*
道路植栽工 植樹管理 防除	中木 樹高200以上300未満	本	TQJ1458027	物価資料	*
道路植栽工 植樹管理 防除	高木 幹周 60cm未満	本	TQJ1458028	物価資料	*
道路植栽工 植樹管理 防除	高木 幹周 60以上120未満	本	TQJ1458029	物価資料	*
道路植栽工 植樹管理 防除	寄植 低木(株物)	m2	TQJ1458030	物価資料	*
道路植栽工 植樹管理 防除	寄植 中木	m2	TQJ1458031	物価資料	*
道路植栽工 植樹管理 防除	芝	m2	TQJ1458032	物価資料	*
道路植栽工 移植工(掘取工)	低木(株物) 樹高60cm未満	本	TQJ1460001	物価資料	*
道路植栽工 移植工(掘取工)	中木 樹高60以上100未満	本	TQJ1460002	物価資料	*
道路植栽工 移植工(掘取工)	中木 樹高100以上200未満	本	TQJ1460003	物価資料	*
道路植栽工 移植工(掘取工)	中木 樹高200以上300未満	本	TQJ1460004	物価資料	*
道路植栽工 移植工(掘取工)	高木 幹周30cm未満	本	TQJ1460005	物価資料	*
道路植栽工 移植工(掘取工)	高木 幹周30以上60未満	本	TQJ1460006	物価資料	*

名 称	規 格	単位	コード	単 価	
				本 土	佐 渡
道路植栽工 移植工(掘取工)	高木 幹周60以上90未満	本	TQJ1460007	物価資料	*
道路植栽工 地被類植付工		鉢	TQJ1456001	物価資料	*
道路植栽工 支柱撤去	高木	本	TQJ1454001	物価資料	*

16-12 市場単価・橋梁塗装工

名 称	規 格	単位	コード	単 価	
				本 土	佐 渡
橋梁塗装工 新橋素地調整	動力工具処理 ISO St3	m2	TQJ1500001	物価資料	3,150
橋梁塗装工 新橋素地調整	プラスト処理ISO Sa2 1/2(カーネット)	m2	TQJ1500002	物価資料	*
橋梁塗装工 新橋塗装 準備・補修		m2	TQJ1502001	物価資料	*
橋梁塗装工 新橋塗装 下塗り	ミストコート 変性エポキシ樹脂塗料	m2	TQJ1504001	物価資料	481
橋梁塗装工 新橋塗装 下塗り	超厚膜形エポキシ樹脂塗料	m2	TQJ1504009	物価資料	2,100
橋梁塗装工 新橋塗装 下塗り	有機ジシクリッチペイント	m2	TQJ1504010	物価資料	*
橋梁塗装工 新橋塗装 下塗り	変性エポキシ樹脂塗料	m2	TQJ1504011	物価資料	*
橋梁塗装工 新橋塗装 下塗り	鉛・クロムフリーさび止めペイント	m2	TQJ1504012	物価資料	*
橋梁塗装工 新橋塗装 下塗り	変性エポキシ樹脂塗料(内面用)	m2	TQJ1504013	物価資料	*
橋梁塗装工 新橋塗装 中塗り	長油性フタル酸樹脂塗料 赤系	m2	TQJ1506001	物価資料	*
橋梁塗装工 新橋塗装 中塗り	長油性フタル酸樹脂塗料 淡彩	m2	TQJ1506002	物価資料	*
橋梁塗装工 新橋塗装 中塗り	長油性フタル酸樹脂塗料 濃彩	m2	TQJ1506003	物価資料	*
橋梁塗装工 新橋塗装 中塗り	ふっ素樹脂塗料用 淡彩	m2	TQJ1506016	物価資料	561
橋梁塗装工 新橋塗装 中塗り	ふっ素樹脂塗料用 濃彩	m2	TQJ1506017	物価資料	601
橋梁塗装工 新橋塗装 上塗り	長油性フタル酸樹脂塗料 赤系	m2	TQJ1508001	物価資料	*
橋梁塗装工 新橋塗装 上塗り	長油性フタル酸樹脂塗料 淡彩	m2	TQJ1508002	物価資料	*
橋梁塗装工 新橋塗装 上塗り	長油性フタル酸樹脂塗料 濃彩	m2	TQJ1508003	物価資料	*
橋梁塗装工 新橋塗装 上塗り	ふっ素樹脂塗料 淡彩	m2	TQJ1508016	物価資料	886
橋梁塗装工 新橋塗装 上塗り	ふっ素樹脂塗料 濃彩	m2	TQJ1508017	物価資料	1,080
橋梁塗装工 塗替塗装	清掃・水洗い	m2	TQJ1510001	物価資料	115
橋梁塗装工 塗替塗装 素地調整	1種ケレン(プラスト法)	m2	TQJ1510007	物価資料	4,560
橋梁塗装工 塗替塗装 素地調整	2種ケレン(動力工具と手工具の併用)	m2	TQJ1510002	物価資料	*
橋梁塗装工 塗替塗装 素地調整	3種ケレンA(動力工具と手工具の併用)	m2	TQJ1510003	物価資料	1,530
橋梁塗装工 塗替塗装 素地調整	3種ケレンB(動力工具と手工具の併用)	m2	TQJ1510004	物価資料	*
橋梁塗装工 塗替塗装 素地調整	3種ケレンC(動力工具と手工具の併用)	m2	TQJ1510005	物価資料	*
橋梁塗装工 塗替塗装 素地調整	4種ケレン(動力工具と手工具の併用)	m2	TQJ1510006	物価資料	*
橋梁塗装工 塗替塗装 下塗り	弱溶剤形変性エポキシ樹脂はけ・ローラー	m2	TQJ1512009	物価資料	606
橋梁塗装工 塗替塗装 下塗り	弱溶剤形変性エポキシ樹脂 スプレー	m2	TQJ1512010	物価資料	492
橋梁塗装工 塗替塗装 下塗り	鉛・クロムフリーさび止めペイント はけ・ローラー	m2	TQJ1512011	物価資料	*
橋梁塗装工 塗替塗装 下塗り	有機ジシクリッチペイント はけ・ローラー	m2	TQJ1512012	物価資料	622
橋梁塗装工 塗替塗装 下塗り	有機ジシクリッチペイント スプレー	m2	TQJ1512013	物価資料	849
橋梁塗装工 塗替塗装 下塗り	無溶剤形変性エポキシ樹脂はけ・ローラー	m2	TQJ1512007	物価資料	*
橋梁塗装工 塗替塗装 中塗り	長油性フタル酸樹脂はけ・ローラー 赤系	m2	TQJ1514001	物価資料	*
橋梁塗装工 塗替塗装 中塗り	長油性フタル酸樹脂はけ・ローラー 淡彩	m2	TQJ1514002	物価資料	*
橋梁塗装工 塗替塗装 中塗り	長油性フタル酸樹脂はけ・ローラー 濃彩	m2	TQJ1514003	物価資料	*
橋梁塗装工 塗替塗装 中塗り	弱溶剤形ふっ素樹脂はけ・ローラー 淡	m2	TQJ1514018	物価資料	571
橋梁塗装工 塗替塗装 中塗り	弱溶剤形ふっ素樹脂 スプレー 淡彩	m2	TQJ1514019	物価資料	476
橋梁塗装工 塗替塗装 中塗り	弱溶剤形ふっ素樹脂はけ・ローラー 濃	m2	TQJ1514020	物価資料	611
橋梁塗装工 塗替塗装 中塗り	弱溶剤形ふっ素樹脂 スプレー 濃彩	m2	TQJ1514021	物価資料	521
橋梁塗装工 塗替塗装 上塗り	長油性フタル酸樹脂 はけ・ローラー 赤系	m2	TQJ1516001	物価資料	*
橋梁塗装工 塗替塗装 上塗り	長油性フタル酸樹脂 はけ・ローラー 淡彩	m2	TQJ1516002	物価資料	*
橋梁塗装工 塗替塗装 上塗り	長油性フタル酸樹脂 はけ・ローラー 濃彩	m2	TQJ1516003	物価資料	*
橋梁塗装工 塗替塗装 上塗り	弱溶剤形ふっ素樹脂はけ・ローラー 淡	m2	TQJ1516018	物価資料	901
橋梁塗装工 塗替塗装 上塗り	弱溶剤形ふっ素樹脂 スプレー 淡彩	m2	TQJ1516019	物価資料	836
橋梁塗装工 塗替塗装 上塗り	弱溶剤形ふっ素樹脂はけ・ローラー 濃	m2	TQJ1516020	物価資料	1,120
橋梁塗装工 塗替塗装 上塗り	弱溶剤形ふっ素樹脂 スプレー 濃彩	m2	TQJ1516021	物価資料	1,090

16-13 市場単価・橋梁付属物工

(1) 橋梁用伸縮継手装置設置工

名 称	規 格	単位	コード	単 価	
				本 土	佐 渡
伸縮装置工 新設	軽量型	m	TQJ1530005	物価資料	31,800
伸縮装置工 新設	普通型	m	TQJ1530006	物価資料	34,200
伸縮装置工 補修	1車線 軽量型	m	TQJ1532001	物価資料	*
伸縮装置工 補修	2車線 軽量型	m	TQJ1532002	物価資料	*
伸縮装置工 補修	1車線 普通型	m	TQJ1532003	物価資料	*
伸縮装置工 補修	2車線 普通型	m	TQJ1532004	物価資料	*

(2) 橋梁用埋設型伸縮継手装置設置工

名 称	規 格	単位	コード	単 価	
				本 土	佐 渡
埋設型伸縮継手工 新設	舗装厚内型 後付工法	m	TQJ1550001	物価資料	33,600
埋設型伸縮継手工 新設	床版箱抜型 後付工法	m	TQJ1550002	物価資料	30,200
埋設型伸縮継手工 新設	床版箱抜型 先付工法	m	TQJ1550003	物価資料	25,100
埋設型伸縮継手工 補修	舗装厚内型 1車線相当	m	TQJ1552001	物価資料	*
埋設型伸縮継手工 補修	舗装厚内型 2車線相当	m	TQJ1552002	物価資料	*
埋設型伸縮継手工 補修	床版箱抜型 1車線相当	m	TQJ1552003	物価資料	73,700
埋設型伸縮継手工 補修	床版箱抜型 2車線相当	m	TQJ1552004	物価資料	58,400
埋設型伸縮継手工 本体材料費	加算額 床版箱抜型 特殊合材費	m3	TQJ1556002	物価資料	745,000
埋設型伸縮継手工 本体材料費	加算額 床版箱抜型 伸縮金物費	m	TQJ1556003	物価資料	31,300
埋設型伸縮継手工 本体材料費	加算額 舗装厚内型用	m3	TQJ1556001	物価資料	1,350,000

16-14 市場単価・構造物とりこわし工

名 称	規 格	単位	コード	単 価	
				本 土	佐 渡
構造物とりこわし工	無筋構造物 機械施工	m3	TQJ1610001	物価資料	6,450
構造物とりこわし工	鉄筋構造物 機械施工	m3	TQJ1610002	物価資料	12,100
構造物とりこわし工	無筋構造物 人力施工	m3	TQJ1610004	物価資料	24,900
構造物とりこわし工	鉄筋構造物 人力施工	m3	TQJ1610005	物価資料	38,200

16-15 市場単価・薄層カラー舗装工

名 称	規 格	単位	コード	単 価	
				本 土	佐 渡
樹脂モルタル舗装工	厚6mm以下	m2	TQJ1590001	物価資料	*
樹脂モルタル舗装工	厚6mm超え8mm以下	m2	TQJ1590002	物価資料	*
樹脂モルタル舗装工	厚8mm超え10mm以下	m2	TQJ1590003	物価資料	*
景観透水性舗装工	自然石 厚10mm以下	m2	TQJ1592001	物価資料	7,060
景観透水性舗装工	自然石 厚10mm超15mm以下	m2	TQJ1592002	物価資料	9,190
樹脂系すべり止め舗装工	RPN-101	m2	TQJ1598019	物価資料	*
樹脂系すべり止め舗装工	RPN-102	m2	TQJ1598020	物価資料	*
樹脂系すべり止め舗装工	RPN-103	m2	TQJ1598021	物価資料	*
樹脂系すべり止め舗装工	RPN-104	m2	TQJ1598022	物価資料	*
樹脂系すべり止め舗装工	RPN-201	m2	TQJ1598023	物価資料	*
樹脂系すべり止め舗装工	RPN-202	m2	TQJ1598024	物価資料	*
樹脂系すべり止め舗装工	RPN-203	m2	TQJ1598025	物価資料	*
樹脂系すべり止め舗装工	RPN-204	m2	TQJ1598026	物価資料	*
樹脂系すべり止め舗装工	RPN-301	m2	TQJ1598027	物価資料	*
樹脂系すべり止め舗装工	RPN-302	m2	TQJ1598028	物価資料	*
樹脂系すべり止め舗装工	RPN-303	m2	TQJ1598029	物価資料	*
樹脂系すべり止め舗装工	RPN-304	m2	TQJ1598030	物価資料	*
樹脂系すべり止め舗装工	RPN-401	m2	TQJ1598031	物価資料	*
樹脂系すべり止め舗装工	RPN-402	m2	TQJ1598032	物価資料	*
樹脂系すべり止め舗装工	RPN-501	m2	TQJ1598033	物価資料	*
樹脂系すべり止め舗装工	RPN-502	m2	TQJ1598034	物価資料	*
樹脂系すべり止め舗装工	RPN-601	m2	TQJ1598035	物価資料	*
樹脂系すべり止め舗装工	RPN-602	m2	TQJ1598036	物価資料	*

16-16 市場単価・道路標識設置工

名 称	規 格	単位	コード	単 価	
				本 土	佐 渡
着雪防止板設置(材工共)	取付金具含む 4m2未満	m2	TA945	67,400*	
着雪防止板設置(材工共)	取付金具含む 4m2以上	m2	TA946	61,300*	
標識柱・基礎設置(路側式)	単柱式 ムキ φ60.5	基	TQJ1200001	物価資料	28,900
標識柱・基礎設置(路側式)	単柱式 ムキ φ76.3	基	TQJ1200002	物価資料	33,000
標識柱・基礎設置(路側式)	単柱式 ムキ φ89.1	基	TQJ1200003	物価資料	45,000
標識柱・基礎設置(路側式)	単柱式 ムキ φ101.6	基	TQJ1200004	物価資料	56,100
標識柱・基礎設置(路側式)	単柱式 ムキ+塗装 φ60.5	基	TQJ1200005	物価資料	29,600
標識柱・基礎設置(路側式)	単柱式 ムキ+塗装 φ76.3	基	TQJ1200006	物価資料	34,100
標識柱・基礎設置(路側式)	単柱式 ムキ+塗装 φ89.1	基	TQJ1200007	物価資料	46,600
標識柱・基礎設置(路側式)	単柱式 静電塗装 φ60.5	基	TQJ1200008	物価資料	28,800
標識柱・基礎設置(路側式)	単柱式 静電塗装 φ76.3	基	TQJ1200009	物価資料	32,900
標識柱・基礎設置(路側式)	単柱式 静電塗装 φ89.1	基	TQJ1200010	物価資料	44,700
標識柱・基礎設置(路側式)	複柱式 ムキ φ60.5	基	TQJ1200011	物価資料	55,600
標識柱・基礎設置(路側式)	複柱式 ムキ φ76.3	基	TQJ1200012	物価資料	63,900
標識柱・基礎設置(路側式)	複柱式 ムキ φ89.1	基	TQJ1200013	物価資料	100,000
標識柱・基礎設置(路側式)	複柱式 ムキ φ101.6	基	TQJ1200014	物価資料	124,000
標識柱・基礎設置(路側式)	複柱式 ムキ+塗装 φ60.5	基	TQJ1200015	物価資料	57,000
標識柱・基礎設置(路側式)	複柱式 ムキ+塗装 φ76.3	基	TQJ1200016	物価資料	66,000
標識柱・基礎設置(路側式)	複柱式 ムキ+塗装 φ89.1	基	TQJ1200017	物価資料	103,000
標識柱・基礎設置(路側式)	複柱式 静電塗装 φ60.5	基	TQJ1200018	物価資料	55,400
標識柱・基礎設置(路側式)	複柱式 静電塗装 φ76.3	基	TQJ1200019	物価資料	63,500
標識柱・基礎設置(路側式)	複柱式 静電塗装 φ89.1	基	TQJ1200020	物価資料	99,500
標識柱設置(片持式)	400kg未満 設置手間	基	TQJ1202001	物価資料	17,800
標識柱設置(片持式)	400kg以上 設置手間	基	TQJ1202004	物価資料	23,000
標識柱設置(門型式)	10m未満 設置手間	基	TQJ1204004	物価資料	85,000
標識柱設置(門型式)	10~20m 設置手間	基	TQJ1204005	物価資料	88,000
標識柱設置(門型式)	20m以上 設置手間	基	TQJ1204006	物価資料	90,000
標識板設置(案内標識[路線番号除])	カプセルプリズム・レンズ2m2未満金具含	m2	TQJ1206001	物価資料	81,600
標識板設置(案内標識[路線番号除])	カプセルプリズム・レンズ2m2以上金具含	m2	TQJ1206011	物価資料	71,500
標識板設置案内標識[路線番号除<	封入レンズ 2m2未満 金具含	m2	TQJ1206006	物価資料	66,100
標識板設置案内標識[路線番号除<	封入レンズ 2m2以上 金具含	m2	TQJ1206012	物価資料	56,000
標識板設置(案内標識[路線番号除])	広角プリズム 2m2未満 金具含	m2	TQJ1206013	物価資料	129,000
標識板設置(案内標識[路線番号除])	広角プリズム 2m2以上 金具含	m2	TQJ1206014	物価資料	119,000
標識板設置(警戒規制指示路線番号)	設置手間	基	TQJ1208001	物価資料	2,700
添架式標識板取付金具設置	信号アーム部 金具含 材工共	基	TQJ1210001	物価資料	7,510
添架式標識板取付金具設置	照明柱 既設標識柱金具含 材工共	基	TQJ1210002	物価資料	9,730
添架式標識板取付金具設置	歩道橋 設置手間	基	TQJ1210003	物価資料	12,000
標識基礎設置	コンクリート基礎 4.0m3未満	m3	TQJ1212001	物価資料	94,300
標識基礎設置	コンクリート基礎 4.0~6.0m3未満	m3	TQJ1212002	物価資料	78,300
標識基礎設置	コンクリート基礎 6.0m3以上	m3	TQJ1212005	物価資料	69,300
標識柱・基礎撤去(路側式)	単柱式 φ60.5~φ101.6	基	TQJ1220001	物価資料	13,000
標識柱・基礎撤去(路側式)	複柱式 φ60.5~φ101.6	基	TQJ1220002	物価資料	24,500
標識柱撤去(片持式)	400kg未満	基	TQJ1222001	物価資料	9,400
標識柱撤去(片持式)	400kg以上	基	TQJ1222004	物価資料	12,500
標識柱撤去(門型式)	10m未満	基	TQJ1224001	物価資料	42,500
標識柱撤去(門型式)	10~20m未満	基	TQJ1224002	物価資料	43,500
標識柱撤去(門型式)	20m以上	基	TQJ1224003	物価資料	45,600
標識板撤去(路側式)	警戒 規制 指示 路線番号標識	基	TQJ1226001	物価資料	1,350
標識板撤去案内標識[路線番号除<	2.0m2未満	m2	TQJ1228001	物価資料	3,800
標識板撤去案内標識[路線番号除<	2.0m2以上	m2	TQJ1228006	物価資料	2,900
標識板撤去(添架式)	信号アーム部 金具撤去含	基	TQJ1230015	物価資料	4,000
標識板撤去(添架式)	照明柱 既設標識柱 金具撤去含	基	TQJ1230016	物価資料	4,000
標識板撤去(添架式)	歩道橋 金具撤去含	基	TQJ1230017	物価資料	12,400
標識基礎撤去	コンクリート基礎	m3	TQJ1232018	物価資料	48,000
道路標識設置工 加算額	標識板の裏面塗装	m2	TQJ1234002	物価資料	11,000
道路標識設置工 加算額	アンカーボルト材料	kg	TQJ1234003	物価資料	596
道路標識設置工 加算額	曲げ支柱 φ60.5	本	TQJ1234004	物価資料	1,880
道路標識設置工 加算額	曲げ支柱 φ76.3	本	TQJ1234005	物価資料	2,640
道路標識設置工 加算額	曲げ支柱 φ89.1	本	TQJ1234006	物価資料	3,280

16-17 市場単価・道路付属物設置工

名 称	規 格	単位	コード	単 価	
				本 土	佐 渡
道路反射鏡建柱 φ76.3	静電粉体塗装 φ600・1面	基	TC211	31,000	31,800
道路反射鏡建柱 φ76.3	静電粉体塗装 φ600・2面	基	TC212	39,400	40,700
道路反射鏡建柱 φ76.3	静電粉体塗装 φ800・1面	基	TC213	39,400	40,600
道路反射鏡建柱 φ89.1	静電粉体塗装 φ800・2面	基	TC214	54,800	56,500
道路反射鏡建柱 φ89.1	静電粉体塗装 φ1000・1面	基	TC215	54,800	56,400
道路反射鏡建柱 φ101.6	静電粉体塗装 φ1000・2面	基	TC216	73,000	75,100
道路反射鏡建柱 φ76.3	亜鉛+粉体 φ600・1面	基	TC217	32,900	33,700
道路反射鏡建柱 φ76.3	亜鉛+粉体 φ600・2面	基	TC218	41,700	43,000
道路反射鏡建柱 φ76.3	亜鉛+粉体 φ800・1面	基	TC219	41,700	42,900
道路反射鏡建柱 φ89.1	亜鉛+粉体 φ800・2面	基	TC220	62,200	63,900
道路反射鏡建柱 φ89.1	亜鉛+粉体 φ1000・1面	基	TC221	62,200	63,800
道路反射鏡建柱 φ101.6	亜鉛+粉体 φ1000・2面	基	TC222	84,100	86,200
道路反射鏡取付 φ600	丸型ステン	枚	TC231	40,000	40,000
道路反射鏡取付 φ800	丸型ステン	枚	TC232	50,000	50,000
道路反射鏡取付 φ1000	丸型ステン	枚	TC233	61,600	61,700
道路反射鏡取付 φ600	丸型マクリル	枚	TC234	33,100	33,100
道路反射鏡取付 φ800	丸型マクリル	枚	TC235	43,600	43,600
道路反射鏡取付 φ1000	丸型マクリル	枚	TC236	54,200	54,200
2面用補助金具取付	2本1組	組	TC241	8,400	8,450
道路反射鏡支柱撤去	基礎含む	基	TC242	15,300	15,300
道路反射鏡撤去	丸型ステン・丸型マクリル	枚	TC243	1,600	1,600
道路反射鏡 曲げ支柱 φ76.3	加算額	本	TC244	物価資料	2,640
道路反射鏡 曲げ支柱 φ89.1	加算額	本	TC245	物価資料	3,280
道路反射鏡 曲げ支柱 φ101.6	加算額	本	TC246	0*	
視線誘導標設置工 土中建込用	両面反射 φ100以下 支柱φ34	本	TQJ1300001	物価資料	5,740
視線誘導標設置工 土中建込用	両面反射 φ100以下 支柱φ60.5	本	TQJ1300002	物価資料	6,790
視線誘導標設置工 土中建込用	両面反射 φ100以下 支柱φ89	本	TQJ1300003	物価資料	6,190
視線誘導標設置工 土中建込用	両面反射 φ300 支柱φ60.5	本	TQJ1300009	物価資料	18,590
視線誘導標設置工 土中建込用	片面反射 φ100以下 支柱φ34	本	TQJ1300005	物価資料	5,070
視線誘導標設置工 土中建込用	片面反射 φ100以下 支柱φ60.5	本	TQJ1300006	物価資料	6,250
視線誘導標設置工 土中建込用	片面反射 φ100以下 支柱φ89	本	TQJ1300007	物価資料	5,970
視線誘導標設置工 土中建込用	片面反射 φ300 支柱φ60.5	本	TQJ1300010	物価資料	11,500
視線誘導標設置工 CO建込用 穿孔無	両面反射 φ100以下 支柱φ34	本	TQJ1304009	物価資料	3,710
視線誘導標設置工 CO建込用 穿孔無	両面反射 φ100以下 支柱φ60.5	本	TQJ1304010	物価資料	4,450
視線誘導標設置工 CO建込用 穿孔無	両面反射 φ100以下 支柱φ89	本	TQJ1304011	物価資料	4,000
視線誘導標設置工 CO建込用 穿孔無	両面反射 φ300 支柱φ60.5	本	TQJ1304017	物価資料	16,540
視線誘導標設置工 CO建込用 穿孔無	片面反射 φ100以下 支柱φ34	本	TQJ1304013	物価資料	3,030
視線誘導標設置工 CO建込用 穿孔無	片面反射 φ100以下 支柱φ60.5	本	TQJ1304014	物価資料	3,910
視線誘導標設置工 CO建込用 穿孔無	片面反射 φ100以下 支柱φ89	本	TQJ1304015	物価資料	3,770
視線誘導標設置工 CO建込用 穿孔無	片面反射 φ300 支柱φ60.5	本	TQJ1304018	物価資料	9,360
視線誘導標設置工 CO用スノーポール併用	両面 φ100以下反射体数1 穿孔無	本	TQJ1312004	物価資料	8,460
視線誘導標設置工 CO用スノーポール併用	片面 φ100以下反射体数1 穿孔無	本	TQJ1312005	物価資料	8,470
視線誘導標設置工 CO用スノーポール併用	片面 φ100以下反射体数2 穿孔無	本	TQJ1312006	物価資料	8,770
視線誘導標設置工 CO建込用 穿孔有	両面反射 φ100以下 支柱φ34	本	TQJ1302001	物価資料	9,310
視線誘導標設置工 CO建込用 穿孔有	両面反射 φ100以下 支柱φ60.5	本	TQJ1302002	物価資料	10,000
視線誘導標設置工 CO建込用 穿孔有	両面反射 φ100以下 支柱φ89	本	TQJ1302003	物価資料	9,610
視線誘導標設置工 CO建込用 穿孔有	両面反射 φ300 支柱φ60.5	本	TQJ1302009	物価資料	22,140
視線誘導標設置工 CO建込用 穿孔有	片面反射 φ100以下 支柱φ34	本	TQJ1302005	物価資料	8,630
視線誘導標設置工 CO建込用 穿孔有	片面反射 φ100以下 支柱φ60.5	本	TQJ1302006	物価資料	9,530
視線誘導標設置工 CO建込用 穿孔有	片面反射 φ100以下 支柱φ89	本	TQJ1302007	物価資料	9,380
視線誘導標設置工 CO建込用 穿孔有	片面反射 φ300 支柱φ60.5	本	TQJ1302010	物価資料	14,950
視線誘導標設置工 CO用スノーポール併用	両面 φ100以下反射体数1 穿孔有	本	TQJ1312001	物価資料	14,060
視線誘導標設置工 CO用スノーポール併用	片面 φ100以下反射体数1 穿孔有	本	TQJ1312002	物価資料	14,070
視線誘導標設置工 CO用スノーポール併用	片面 φ100以下反射体数2 穿孔有	本	TQJ1312003	物価資料	14,370
視線誘導標設置工 防護柵取付用	両面反射 φ100以下 バンド式	本	TQJ1306001	物価資料	3,930
視線誘導標設置工 防護柵取付用	両面反射 φ100以下 ボルト式	本	TQJ1306002	物価資料	2,140
視線誘導標設置工 防護柵取付用	両面反射 φ100以下 かぶせ式	本	TQJ1306003	物価資料	4,210
視線誘導標設置工 防護柵取付用	片面反射 φ100以下 バンド式	本	TQJ1306005	物価資料	3,260

名 称	規 格	単 位	コード	単 価	
				本 士	佐 渡
視線誘導標設置工 防護柵取付用	片面反射 φ100以下 ボルト式	本	TQJ1306006	物価資料	1,980
視線誘導標設置工 防護柵取付用	片面反射 φ100以下 かぶせ式	本	TQJ1306007	物価資料	3,460
視線誘導標設置工 防護柵取付用	両面反射 φ300 バンド式	本	TQJ1306009	物価資料	17,540
視線誘導標設置工 防護柵取付用	片面反射 φ300 バンド式	本	TQJ1306010	物価資料	10,610
視線誘導標設置工 構造物取付用	両面反射 φ100以下 側壁用	本	TQJ1308001	物価資料	4,520
視線誘導標設置工 構造物取付用	両面反射 φ100以下 ベースプレート式	本	TQJ1308002	物価資料	7,870
視線誘導標設置工 構造物取付用	両面反射 φ300 ベースプレート式	本	TQJ1308007	物価資料	19,020
視線誘導標設置工 構造物取付用	片面反射 φ100以下 側壁用	本	TQJ1308004	物価資料	3,760
視線誘導標設置工 構造物取付用	片面反射 φ100以下 ベースプレート式	本	TQJ1308005	物価資料	6,830
視線誘導標設置工 構造物取付用	片面反射 φ300 ベースプレート式	本	TQJ1308008	物価資料	12,110
視線誘導標設置工 土中スノーポール併用	両面反射 φ100以下 反射体数1個	本	TQJ1310001	物価資料	10,870
視線誘導標設置工 土中スノーポール併用	片面反射 φ100以下 反射体数2個	本	TQJ1310002	物価資料	11,020
視線誘導標設置工 土中スノーポール併用	片面反射 φ100以下 反射体数1個	本	TQJ1310003	物価資料	10,870
境界杭設置工 手間のみ	コンクリート製 根巻基礎あり	本	TQJ1320003	物価資料	3,700
境界杭設置工 手間のみ	コンクリート製 根巻基礎なし	本	TQJ1320004	物価資料	2,800
道路鋸設置工 大型鋸 穿孔式	両面反射 アルミ製 設置幅20cm	個	TQJ1330001	物価資料	9,350
道路鋸設置工 大型鋸 穿孔式	両面反射 アルミ製 設置幅30cm	個	TQJ1330002	物価資料	10,400
道路鋸設置工 大型鋸 穿孔式	片面反射 アルミ製 設置幅20cm	個	TQJ1330003	物価資料	8,440
道路鋸設置工 大型鋸 穿孔式	片面反射 アルミ製 設置幅30cm	個	TQJ1330004	物価資料	9,620
道路鋸設置工 小型鋸 貼付式	両面反射 樹脂製 設置幅10cm	個	TQJ1332003	物価資料	1,660
道路鋸設置工 小型鋸 貼付式	片面反射 樹脂製 設置幅10cm	個	TQJ1332004	物価資料	1,620
道路鋸設置工 小型鋸 穿孔式	両面反射 アルミ 設置幅15cm	個	TQJ1332005	物価資料	4,820
道路鋸設置工 小型鋸 穿孔式	片面反射 アルミ 設置幅15cm	個	TQJ1332006	物価資料	4,350
境界鋸設置工	金属製 設置手間	枚	TQJ1340002	物価資料	780
視線誘導標撤去工	土中建込用 スノーポール併用型含	本	TQJ1314001	物価資料	700
視線誘導標撤去工	コンクリート建込用 スノーポール併用型含	本	TQJ1314002	物価資料	170
視線誘導標撤去工	防護柵取付用 スノーポール併用型含	本	TQJ1314003	物価資料	350
視線誘導標撤去工	構造物取付用 スノーポール併用型含	本	TQJ1314004	物価資料	700
境界杭撤去工		本	TQJ1322001	物価資料	1,200
道路鋸撤去工	穿孔式	個	TQJ1334002	物価資料	630
道路鋸撤去工	貼付式	個	TQJ1334001	物価資料	275
境界鋸撤去工		枚	TQJ1342002	物価資料	260
視線誘導標設置工 加算額 防塵型	(プロペラ型) φ100以下	面	TQJ1316001	物価資料	1,000
視線誘導標設置工 加算額 防塵型	(プロペラ型) φ300	面	TQJ1316004	物価資料	4,400
視線誘導標設置工 加算額	さや管	本	TQJ1316003	物価資料	1,360
車線分離標(ラバーポール)設置 可変式	穿孔式 1本脚 φ80 高さ400mm	本	TQJ1344001	物価資料	19,510
車線分離標(ラバーポール)設置 可変式	穿孔式 1本脚 φ80 高さ650mm	本	TQJ1344002	物価資料	21,110
車線分離標(ラバーポール)設置 可変式	穿孔式 1本脚 φ80 高さ800mm	本	TQJ1344003	物価資料	23,510
車線分離標(ラバーポール)設置 着脱式	穿孔式 3本脚 φ80 高さ400mm	本	TQJ1344004	物価資料	17,810
車線分離標(ラバーポール)設置 着脱式	穿孔式 3本脚 φ80 高さ650mm	本	TQJ1344005	物価資料	21,010
車線分離標(ラバーポール)設置 着脱式	穿孔式 3本脚 φ80 高さ800mm	本	TQJ1344006	物価資料	23,010
車線分離標(ラバーポール)設置 固定式	貼付式 φ80 高さ400mm	本	TQJ1344007	物価資料	15,410
車線分離標(ラバーポール)設置 固定式	貼付式 φ80 高さ650mm	本	TQJ1344008	物価資料	18,610
車線分離標(ラバーポール)設置 固定式	貼付式 φ80 高さ800mm	本	TQJ1344009	物価資料	20,610
車線分離標撤去	可変式 穿孔式 1本脚	本	TQJ1346001	物価資料	1,350
車線分離標撤去	着脱式 穿孔式 3本脚	本	TQJ1346002	物価資料	2,000
車線分離標撤去	固定式 貼付式	本	TQJ1346003	物価資料	950

16-18 市場単価・公園植栽工

名 称	規 格	単位	コード	単 価	
				本 土	佐 渡
公園植栽工 植樹工 低木	樹高60cm未満	本	TQJ1480005	物価資料	215
公園植栽工 植樹工 中木	樹高60以上100cm未満	本	TQJ1480006	物価資料	420
公園植栽工 植樹工 中木	樹高100以上200cm未満	本	TQJ1480003	物価資料	1,350
公園植栽工 植樹工 中木	樹高200以上300cm未満	本	TQJ1480004	物価資料	2,770
公園植栽工 支柱設置 中木	二脚鳥居添木付 樹高250以上	本	TQJ1482001	物価資料	4,950
公園植栽工 支柱設置 中木	八ツ掛(竹)樹高100cm以上	本	TQJ1482002	物価資料	2,090
公園植栽工 支柱設置 中木	添柱形(1本形)樹高100以上	本	TQJ1482003	物価資料	780
公園植栽工 支柱設置 中木	布掛(竹)樹高100cm以上	m	TQJ1482004	物価資料	1,060
公園植栽工 支柱設置 中木	生垣形 樹高100cm以上	m	TQJ1482005	物価資料	1,310
公園植栽工 地被類植付工		鉢	TQJ1484001	物価資料	37

16-19 市場単価・コンクリートブロック積工

名 称	規 格	単位	コード	単 価	
				本 土	佐 渡
ブロック積工	150kg/個未満	m2	TQJ1380001	物価資料	13,600

16-20 市場単価・吹付砕工

名 称	規 格	単位	コード	単 価	
				本 土	佐 渡
吹付砕工(モルタル・コンクリート)	梁断面 150×150	m	TQJ1440001	物価資料	6,710
吹付砕工(モルタル・コンクリート)	梁断面 200×200	m	TQJ1440002	物価資料	8,500
吹付砕工(モルタル・コンクリート)	梁断面 300×300	m	TQJ1440003	物価資料	13,200
吹付砕工(モルタル・コンクリート)	梁断面 400×400	m	TQJ1440004	物価資料	21,500
吹付砕工(モルタル・コンクリート)	梁断面 500×500	m	TQJ1440005	物価資料	29,300
吹付砕工(モルタル・コンクリート)	梁断面 600×600	m	TQJ1440006	物価資料	39,400
ラス張工		m2	TQJ1434001	物価資料	1,460
現場吹付法砕工 加算額	水切モルタル・コンクリート	m3	TQJ1436001	物価資料	51,400
現場吹付法砕工 加算額	表面コテ仕上げ	m2	TQJ1436002	物価資料	1,020

設計基準強度18N/mm2程度以上の価格である。

16-21 市場単価・軟弱地盤処理工

名 称	規 格	単位	コード	単 価	
				本 土	佐 渡
サンドドレーン工	10m未満	m	TQJ1620001	物価資料	1,300
サンドドレーン工	10m以上20m未満	m	TQJ1620002	物価資料	1,220
サンドコンパクションパイル工	10m未満	m	TQJ1622001	物価資料	*
サンドコンパクションパイル工	10m以上20m未満	m	TQJ1622002	物価資料	*
サンドドレーン工	20m以上35m未満	m	TQJ1620005	物価資料	1,500
サンドコンパクションパイル工	20m以上35m未満	m	TQJ1622005	物価資料	*

16-22 市場単価・排水構造物工

名 称	規 格	単位	コード	単 価	
				本 土	佐 渡
排水構造物工 U型側溝	L600 60kg以下	m	TQJ1360011	物価資料	3,050
排水構造物工 U型側溝	L600 60を超え300kg以下	m	TQJ1360012	物価資料	3,950
排水構造物工 U型側溝	L2000 1000kg以下	m	TQJ1360013	物価資料	3,050
排水構造物工 U型側溝	L2000 1000を超え2000kg以下	m	TQJ1360014	物価資料	4,000
排水構造物工 U型側溝	L2000 2000を超え2900kg以下	m	TQJ1360015	物価資料	5,800
排水構造物工 自由勾配側溝	L2000 1000kg以下	m	TQJ1362005	物価資料	4,550
排水構造物工 自由勾配側溝	L2000 1000を超え2000kg以下	m	TQJ1362006	物価資料	5,400
排水構造物工 自由勾配側溝	L2000 2000を超え2900kg以下	m	TQJ1362007	物価資料	6,550
排水構造物工 蓋版コンクリート・鋼製	40kg以下	枚	TQJ1364004	物価資料	250
排水構造物工 蓋版コンクリート・鋼製	40を超え170kg以下	枚	TQJ1364005	物価資料	660

1 6 - 2 3 市場単価・橋面防水工

名 称	規 格	単 位	コード	単 価	
				本 土	佐 渡
橋面防水工	シート系防水(アスファルト系) 新設	m2	TQJ1570001	物価資料	2,000
橋面防水工	シート系防水(アスファルト系) 補修	m2	TQJ1570002	物価資料	2,340
橋面防水工	塗膜系防水(As系・合成ゴム系)新設	m2	TQJ1572001	物価資料	1,570
橋面防水工	塗膜系防水(As系・合成ゴム系)補修	m2	TQJ1572002	物価資料	1,970

1 6 - 2 4 市場単価・鉄筋挿入工

名 称	規 格	単 位	コード	単 価	
				本 土	佐 渡
鉄筋挿入工 上下移動工	現場条件II 削孔機械の上下移動	回	TQJ1443001	物価資料	14,100
鉄筋挿入工 足場工	現場条件II 仮設足場の設置・撤去	空m3	TQJ1445001	物価資料	2,900
鉄筋挿入工(ロックボルト工)	現場条件I	m	TQJ1449005	物価資料	5,000
鉄筋挿入工(ロックボルト工)	現場条件II	m	TQJ1449006	物価資料	8,100
鉄筋挿入工(ロックボルト工)	現場条件III	m	TQJ1449007	物価資料	10,200

1 6 - 2 5 市場単価・グレーピング工

名 称	規 格	単 位	コード	単 価	
				本 土	佐 渡
グレーピング工	縦方向 幅9mm 深さ6mm 間隔60mm	m2	TQJ1623001	物価資料	1,750
グレーピング工	縦方向 幅9mm 深さ4mm 間隔60mm	m2	TQJ1623002	物価資料	*
グレーピング工	横方向 幅9mm 深さ6mm 間隔60mm	m2	TQJ1623003	物価資料	*
グレーピング工(路面排水用)	横方向 幅36mm 深さ10mm	m	TQJ1623004	物価資料	2,250

1 6 - 2 6 市場単価・コンクリート表面処理工 (ウォータージェット工)

名 称	規 格	単 位	コード	単 価	
				本 土	佐 渡
ウォータージェット工(コンクリート表面処理)	下・横方向作業	m2	TQJ1630001	物価資料	*

1 7 市場単価・地質調査

(1) 土質ボーリング

名 称	規 格	単位	コード	単 価	
				本 土	佐 渡
土質ボーリング(ノコアボーリング 深度50m以下)	径66mm 粘性土・シルト 鉛直下方	m	TB101	物価資料	9,470
土質ボーリング(ノコアボーリング 深度50m以下)	径66mm 砂・砂質土 鉛直下方	m	TB102	物価資料	11,000
土質ボーリング(ノコアボーリング 深度50m以下)	径66mm 礫混じり土砂 鉛直下方	m	TB103	物価資料	19,400
土質ボーリング(ノコアボーリング 深度50m以下)	径66mm 玉石混じり土砂 鉛直下方	m	TB104	物価資料	42,500
土質ボーリング(ノコアボーリング 深度50m以下)	径66mm 固結シルト・固結粘土 鉛直下方	m	TB105	物価資料	15,300
土質ボーリング(ノコアボーリング 深度50m以下)	径86mm 粘性土・シルト 鉛直下方	m	TB106	物価資料	11,000
土質ボーリング(ノコアボーリング 深度50m以下)	径86mm 砂・砂質土 鉛直下方	m	TB107	物価資料	13,100
土質ボーリング(ノコアボーリング 深度50m以下)	径86mm 礫混じり土砂 鉛直下方	m	TB108	物価資料	22,400
土質ボーリング(ノコアボーリング 深度50m以下)	径86mm 玉石混じり土砂 鉛直下方	m	TB109	物価資料	48,800
土質ボーリング(ノコアボーリング 深度50m以下)	径86mm 固結シルト・固結粘土 鉛直下方	m	TB110	物価資料	17,500
土質ボーリング(ノコアボーリング 深度50m以下)	径116mm 粘性土・シルト 鉛直下方	m	TB111	物価資料	13,200
土質ボーリング(ノコアボーリング 深度50m以下)	径116mm 砂・砂質土 鉛直下方	m	TB112	物価資料	16,100
土質ボーリング(ノコアボーリング 深度50m以下)	径116mm 礫混じり土砂 鉛直下方	m	TB113	物価資料	28,200
土質ボーリング(ノコアボーリング 深度50m以下)	径116mm 玉石混じり土砂 鉛直下方	m	TB114	物価資料	60,200
土質ボーリング(ノコアボーリング 深度50m以下)	径116mm 固結シルト・固結粘土 鉛直下方	m	TB115	物価資料	22,500
土質ボーリング(オールコアボーリング 深度50m以下)	径66mm 粘性土・シルト 鉛直下方	m	TB201	物価資料	10,400
土質ボーリング(オールコアボーリング 深度50m以下)	径66mm 砂・砂質土 鉛直下方	m	TB202	物価資料	12,100
土質ボーリング(オールコアボーリング 深度50m以下)	径66mm 礫混じり土砂 鉛直下方	m	TB203	物価資料	21,300
土質ボーリング(オールコアボーリング 深度50m以下)	径66mm 玉石混じり土砂 鉛直下方	m	TB204	物価資料	46,700
土質ボーリング(オールコアボーリング 深度50m以下)	径66mm 固結シルト・固結粘土 鉛直下方	m	TB205	物価資料	16,800
土質ボーリング(オールコアボーリング 深度50m以下)	径86mm 粘性土・シルト 鉛直下方	m	TB206	物価資料	12,100
土質ボーリング(オールコアボーリング 深度50m以下)	径86mm 砂・砂質土 鉛直下方	m	TB207	物価資料	14,400
土質ボーリング(オールコアボーリング 深度50m以下)	径86mm 礫混じり土砂 鉛直下方	m	TB208	物価資料	24,600
土質ボーリング(オールコアボーリング 深度50m以下)	径86mm 玉石混じり土砂 鉛直下方	m	TB209	物価資料	53,600
土質ボーリング(オールコアボーリング 深度50m以下)	径86mm 固結シルト・固結粘土 鉛直下方	m	TB210	物価資料	19,200
土質ボーリング(オールコアボーリング 深度50m以下)	径116mm 粘性土・シルト 鉛直下方	m	TB211	物価資料	14,500
土質ボーリング(オールコアボーリング 深度50m以下)	径116mm 砂・砂質土 鉛直下方	m	TB212	物価資料	17,700
土質ボーリング(オールコアボーリング 深度50m以下)	径116mm 礫混じり土砂 鉛直下方	m	TB213	物価資料	31,000
土質ボーリング(オールコアボーリング 深度50m以下)	径116mm 玉石混じり土砂 鉛直下方	m	TB214	物価資料	66,200

1. 土質ボーリング(オールコアボーリング・観測機器の設置目的)についても、積算基準を適用できる。
2. TB201～TB215の採用月号については市場単価の採用季刊(月号)とする。

(2) 岩盤ボーリング

名 称	規 格	単位	コード	単 価	
				本 土	佐 渡
岩盤ボーリング(オールコアボーリング 深度50m以下)	径66mm 軟岩 鉛直下方	m	TB116	物価資料	25,100
岩盤ボーリング(オールコアボーリング 深度50m以下)	径66mm 中硬岩 鉛直下方	m	TB117	物価資料	31,400
岩盤ボーリング(オールコアボーリング 深度50m以下)	径66mm 硬岩 鉛直下方	m	TB118	物価資料	35,000
岩盤ボーリング(オールコアボーリング 深度50m以下)	径66mm 極硬岩 鉛直下方	m	TB119	物価資料	61,200
岩盤ボーリング(オールコアボーリング 深度50m以下)	径66mm 破碎帯 鉛直下方	m	TB120	物価資料	67,900
岩盤ボーリング(オールコアボーリング 深度50m以下)	径76mm 軟岩 鉛直下方	m	TB121	物価資料	29,600
岩盤ボーリング(オールコアボーリング 深度50m以下)	径76mm 中硬岩 鉛直下方	m	TB122	物価資料	36,200
岩盤ボーリング(オールコアボーリング 深度50m以下)	径76mm 硬岩 鉛直下方	m	TB123	物価資料	42,700
岩盤ボーリング(オールコアボーリング 深度50m以下)	径76mm 極硬岩 鉛直下方	m	TB124	物価資料	69,100
岩盤ボーリング(オールコアボーリング 深度50m以下)	径76mm 破碎帯 鉛直下方	m	TB125	物価資料	76,800
岩盤ボーリング(オールコアボーリング 深度50m以下)	径86mm 軟岩 鉛直下方	m	TB126	物価資料	31,300
岩盤ボーリング(オールコアボーリング 深度50m以下)	径86mm 中硬岩 鉛直下方	m	TB127	物価資料	37,900

岩盤ボーリング(観測機器の設置目的)についても、積算基準を適用できる。

(3) サンプリング

名 称	規 格	単位	コード	単 価	
				本 土	佐 渡
シンワールサンプリング	粘性土	本	TB131	物価資料	20,700
デニソクサンプリング	粘性土	本	TB132	物価資料	29,600
トリプルサンプリング	砂質土	本	TB133	物価資料	32,100

(4) サウンディング及び原位置試験

名 称	規 格	単位	コード	単 価	
				本 土	佐 渡
標準貫入試験	粘性土・シルト	回	TB141	物価資料	5,450
標準貫入試験	砂・砂質土	回	TB142	物価資料	7,250
標準貫入試験	礫混じり土砂	回	TB143	物価資料	10,700
標準貫入試験	玉石混じり土砂	回	TB144	物価資料	12,700
標準貫入試験	固結シルト・固結粘土	回	TB145	物価資料	9,180
標準貫入試験	軟岩	回	TB146	物価資料	12,700
孔内水平載荷試験	普通載荷(2.5MN/m ² 以下) GL-50m以内	回	TB147	物価資料	46,800
孔内水平載荷試験	中圧載荷(2.5~10MN/m ²) GL-50m以内	回	TB148	物価資料	58,200
孔内水平載荷試験	高圧載荷(10~20MN/m ²) GL-50m以内	回	TB149	物価資料	86,300
現場透水試験	オーガ法 GL-10m以内	回	TB150	物価資料	48,900
現場透水試験	ケーシング法 GL-10m以内	回	TB151	物価資料	56,800
現場透水試験	一重管式 GL-20m以内	回	TB152	物価資料	98,500
現場透水試験	二重管式 GL-20m以内	回	TB153	物価資料	110,000
現場透水試験	揚水法 GL-20m以内	回	TB154	物価資料	91,800
スウェーデン式サウンディング	GL-10m以内 N値4以内	m	TB155	物価資料	4,450
オランダ式二重管コーン貫入試験	20kN GL-30m以内	m	TB156	物価資料	8,210
オランダ式二重管コーン貫入試験	100kN GL-30m以内	m	TB157	物価資料	13,500
ポータブルコーン貫入試験	単管式 GL-5m以内	m	TB158	物価資料	2,400
ポータブルコーン貫入試験	二重管式 GL-5m以内	m	TB159	物価資料	4,780

(5) 現場内小運搬

名 称	規 格	単位	コード	単 価	
				本 土	佐 渡
人肩運搬	総運搬距離50m以下	t	TB161	物価資料	36,400
人肩運搬	総運搬距離50m超100m以下	t	TB162	物価資料	74,700
特装车運搬(クローラ)	総運搬距離100m以下	t	TB163	物価資料	14,600
特装车運搬(クローラ)	総運搬距離100m超500m以下	t	TB164	物価資料	30,400
特装车運搬(クローラ)	総運搬距離500m超1000m以下	t	TB165	物価資料	48,800
モノレール運搬	設置距離100m以下	t	TB166	物価資料	19,000
モノレール運搬	設置距離100m超500m以下	t	TB167	物価資料	28,300
モノレール運搬	設置距離500m超1000m以下	t	TB168	物価資料	40,900
索道運搬	設置距離100m以下	t	TB169	物価資料	16,800
索道運搬	設置距離100m超500m以下	t	TB170	物価資料	22,700
索道運搬	設置距離500m超1000m以下	t	TB171	物価資料	30,800
モノレール架設・撤去	100m以下	箇所	TB172	物価資料	321,000
モノレール架設・撤去	100m超500m以下	箇所	TB173	物価資料	945,000
モノレール架設・撤去	500m超1000m以下	箇所	TB174	物価資料	1,810,000
索道架設・撤去	100m以下 吊下げ荷重1t	箇所	TB175	物価資料	326,000
索道架設・撤去	100m超500m以下 吊下げ荷重1t	箇所	TB176	物価資料	1,100,000
索道架設・撤去	500m超1000m以下 吊下げ荷重1t	箇所	TB177	物価資料	2,300,000

(6) 足場仮設

名 称	規 格	単 位	コード	単 価	
				本 土	佐 渡
平坦足場	50m以下	箇所	TB181	物価資料	52,300
湿地足場	50m以下	箇所	TB182	物価資料	102,000
傾斜地足場	地形傾斜15～30° 50m以下	箇所	TB183	物価資料	131,000
傾斜地足場	地形傾斜30～45° 50m以下	箇所	TB184	物価資料	158,000
傾斜地足場	地形傾斜45～60° 50m以下	箇所	TB185	物価資料	199,000
水上足場	水深1m以下 50m以下	箇所	TB186	物価資料	284,000
水上足場	水深3m以下 50m以下	箇所	TB187	物価資料	371,000
水上足場	水深5m以下 50m以下	箇所	TB188	物価資料	459,000
水上足場	水深10m以下 50m以下	箇所	TB189	物価資料	608,000

(7) その他の間接労務費

名 称	規 格	単 位	コード	単 価	
				本 土	佐 渡
準備及び跡片付け		業務	TB191	物価資料	218,000
搬入路伐採等		m	TB192	物価資料	310
環境保全	仮囲い	箇所	TB193	物価資料	43,200
調査孔閉塞		箇所	TB194	物価資料	5,580
給水費(ポンプ運転)	20m以上150m以下	箇所	TB195	物価資料	18,300

18-1 市場単価・鉄筋工（港湾）

名 称	規 格	単位	コード	単 価	
				本 土	佐 渡
鉄筋加工組立	一般構造物	kg	TQ300504010	物価資料	59
鉄筋加工組立(ケーン製作)	クレーン抜き	kg	TQ300501010	物価資料	52.5
鉄筋加工組立(Lセルフロック製作)	クレーン抜き	kg	TQ300502010	物価資料	53
鉄筋加工組立(上部工製作)	クレーン抜き	kg	TQ300503010	物価資料	55

18-2 市場単価・構造物とりこわし工（港湾）

名 称	規 格	単位	コード	単 価	
				本 土	佐 渡
構造物とりこわし	無筋構造物(機械施工)	m3	TQ302501010	物価資料	6,450
構造物とりこわし	鉄筋構造物(機械施工)	m3	TQ302502010	物価資料	12,100
構造物とりこわし	無筋構造物(人力施工)	m3	TQ302501020	物価資料	24,900
構造物とりこわし	鉄筋構造物(人力施工)	m3	TQ302502020	物価資料	38,200

18-3 市場単価・軟弱地盤処理工（港湾）

名 称	規 格	単位	コード	単 価	
				本 土	佐 渡
締固砂杭打込(サントレーン部)	打込長10m未満	m	TQ302602010	物価資料	1,300
締固砂杭打込(サントレーン部)	打込長10m以上20m未満	m	TQ302602020	物価資料	1,220
締固砂杭打込(サンドコンパクション部)	打込長10m未満	m	TQ302603010	物価資料	*
締固砂杭打込(サンドコンパクション部)	打込長10m以上20m未満	m	TQ302603030	物価資料	*
締固砂杭打込(サントレーン部)	打込長20m以上35m未満	m	TQ302602030	物価資料	1,500
締固砂杭打込(サンドコンパクション部)	打込長20m以上35m未満	m	TQ302603020	物価資料	*

18-4 市場単価・型枠工（港湾）

名 称	規 格	単位	コード	単 価	
				本 土	佐 渡
鋼製型枠組立組外(ケーン製作)	クレーン抜き	m2	TQ300701010	物価資料	4,220
鋼製型枠組立組外(方塊製作)	クレーン抜き	m2	TQ300702010	物価資料	3,220
鋼製型枠組立組外(Lセルフロック製作)	クレーン抜き	m2	TQ300703010	物価資料	4,720
鋼製型枠組立組外(重力式)	クレーン抜き	m2	TQ300704010	物価資料	6,320
木製型枠組立組外(重力式)	クレーン抜き	m2	TQ300704030	物価資料	6,860
鋼製型枠組立組外(鋼矢板式)	クレーン抜き	m2	TQ300704020	物価資料	6,320
木製型枠組立組外(鋼矢板式)	クレーン抜き	m2	TQ300704040	物価資料	6,860

18-5 市場単価・底面工（港湾）

名 称	規 格	単位	コード	単 価	
				本 土	佐 渡
ルーフィング敷設		m2	TQ300101010	物価資料	348

18-6 市場単価・枠組足場・内足場（港湾）

名 称	規 格	単位	コード	単 価	
				本 土	佐 渡
鋼製枠組足場架枱(ケーン製作)	クレーン抜き	m2	TQ300401010	物価資料	1,810
内足場架枱(ケーン製作)	クレーン抜き	m2	TQ300401020	物価資料	1,310
鋼製枠組足場架枱(方塊製作)	クレーン抜き	m2	TQ300402010	物価資料	1,510
鋼製枠組足場架枱(Lセルフロック製作)	クレーン抜き	m2	TQ300403010	物価資料	1,910
内足場架枱(Lセルフロック製作)	クレーン抜き	m2	TQ300403020	物価資料	1,360
鋼製枠組足場架枱(重力式)	クレーン抜き	m2	TQ300404010	物価資料	2,310
鋼製枠組足場架枱(鋼矢板式)	クレーン抜き	m2	TQ300404020	物価資料	2,310

18-7 市場単価・コンクリート打設工（港湾）

名 称	規 格	単位	コード	単 価	
				本 土	佐 渡
コンクリート打設(ケーソン製作)	ポンプ車	m3	TQ300801010	物価資料	3,200
コンクリート打設(方塊製作)	ポンプ車	m3	TQ300802010	物価資料	3,900
コンクリート打設(方塊製作)	クレーン抜き	m3	TQ300802030	物価資料	2,500
コンクリート打設(方塊製作)	ミキサー車から直接投入	m3	TQ300802020	物価資料	2,500
コンクリート打設(Lセルブロック製作)	ポンプ車	m3	TQ300803010	物価資料	4,200
コンクリート打設(Lセルブロック製作)	クレーン抜き	m3	TQ300803030	物価資料	3,100
コンクリート打設(Lセルブロック製作)	コンクリートミキサー車	m3	TQ300803020	物価資料	3,100
コンクリート打設(上部工製作)	ポンプ車	m3	TQ300804010	物価資料	3,000
コンクリート打設(上部工製作)	クレーン抜き	m3	TQ300804030	物価資料	1,900
コンクリート打設(上部工製作)	コンクリートミキサー車	m3	TQ300804020	物価資料	1,900
コンクリート打設(上部工製作)	台船ハケット・自積ハケット	m3	TQ300805010	物価資料	2,900
コンクリート打設(上部工製作)	コンクリートミキサー船	m3	TQ300805020	物価資料	2,200

18-8 市場単価・係船柱取付工（港湾）

名 称	規 格	単位	コード	単 価	
				本 土	佐 渡
係船柱取付	100kN未満(陸上)クレーン抜き	基	TQ301201010	物価資料	27,500
係船柱取付	100kN未満(海上)	基	TQ301201020	物価資料	27,500
係船柱取付	100-150kN未満(陸上)クレーン抜き	基	TQ301201030	物価資料	29,000
係船柱取付	100-150kN未満(海上)	基	TQ301201040	物価資料	29,000
係船柱取付	150-1000kN未満(陸上)クレーン抜き	基	TQ301201050	物価資料	42,500
係船柱取付	150-1000kN未満(海上)	基	TQ301201060	物価資料	42,500
係船柱取付	1000kN以上(陸上)クレーン抜き	基	TQ301201070	物価資料	83,000
係船柱取付	1000kN以上(海上)	基	TQ301201080	物価資料	83,000
架台現場製作工	100kN未満	基	TQ301202010	物価資料	7,620
架台現場製作工	100-150kN未満	基	TQ301202020	物価資料	8,450
架台現場製作工	150-700kN未満	基	TQ301202030	物価資料	13,300
架台現場製作工	700-1000kN未満	基	TQ301202040	物価資料	21,200
架台現場製作工	1000-1500kN未満	基	TQ301202050	物価資料	28,500
架台現場製作工	1500kN以上	基	TQ301202060	物価資料	32,200
架台取付	100kN未満	基	TQ301203010	物価資料	4,700
架台取付	100-150kN未満	基	TQ301203020	物価資料	4,800
架台取付	150-700kN未満	基	TQ301203030	物価資料	7,200
架台取付	700-1000kN未満	基	TQ301203040	物価資料	9,600
架台取付	1000-1500kN未満	基	TQ301203050	物価資料	14,100
架台取付	1500kN以上	基	TQ301203060	物価資料	19,100

18-9 市場単価・防舷材取付工（港湾）

名 称	規 格	単位	コード	単 価	
				本 土	佐 渡
防舷材取付	H=250mm未満(陸上施工)クレーン抜き	基	TQ301301090	物価資料	10,000
防舷材取付	H=250mm未満(海上施工)	基	TQ301301100	物価資料	11,200
防舷材取付	H=250~500mm未満(陸上)クレーン抜き	基	TQ301301110	物価資料	13,400
防舷材取付	H=250~500mm未満(海上)	基	TQ301301120	物価資料	16,500
防舷材取付	H=500~800mm未満(陸上)クレーン抜き	基	TQ301301130	物価資料	17,700
防舷材取付	H=500~800mm未満(海上)	基	TQ301301140	物価資料	19,700
防舷材取付	H=800mm以上(陸上施工)クレーン抜き	基	TQ301301150	物価資料	21,000
防舷材取付	H=800mm以上(海上施工)	基	TQ301301160	物価資料	23,400
埋込栓取付	H=250mm未満(陸上施工)	基	TQ301302090	物価資料	8,100
埋込栓取付	H=250mm未満(海上施工)	基	TQ301302100	物価資料	9,300
埋込栓取付	H=250~500mm未満(陸上)	基	TQ301302110	物価資料	11,800
埋込栓取付	H=250~500mm未満(海上)	基	TQ301302120	物価資料	14,100
埋込栓取付	H=500~800mm未満(陸上)	基	TQ301302130	物価資料	15,200
埋込栓取付	H=500~800mm未満(海上)	基	TQ301302140	物価資料	17,100
埋込栓取付	H=800mm以上(陸上施工)	基	TQ301302150	物価資料	17,600
埋込栓取付	H=800mm以上(海上施工)	基	TQ301302160	物価資料	19,900
梯子取付	H=250mm未満(海上施工)	基	TQ301303020	物価資料	35,500
梯子取付	H=250mm未満(陸上施工)クレーン抜き	基	TQ301303010	物価資料	35,000

18-10 市場単価・車止・縁金物製作・取付工（港湾）

名 称	規 格	単位	コード	単 価	
				本 土	佐 渡
車止取付	二次製品 クレーン抜き	m	TQ301402010	物価資料	2,000
縁金物取付	二次製品	m	TQ301404020	物価資料	1,150

18-11 市場単価・止水板工（港湾）

名 称	規 格	単位	コード	単 価	
				本 土	佐 渡
止水板取付	クレーン抜き(陸上施工)	個	TQ300901010	物価資料	1,150
止水板取付	クレーン抜き(海上施工)	個	TQ300901020	物価資料	600
止水板取外	クレーン抜き(海上施工)	個	TQ300902010	物価資料	450

18-12 市場単価・上蓋工（港湾）

名 称	規 格	単位	コード	単 価	
				本 土	佐 渡
上蓋使用料		m ²	TQ301001010	物価資料	600
上蓋取付取外	クレーン抜き	函	TQ301002010	物価資料	77,000

18-13 市場単価・電気防食工（港湾）

名 称	規 格	単位	コード	単 価	
				本 土	佐 渡
取付金具製作		組	TQ301501010	物価資料	*
取付金具取付		組	TQ301502010	物価資料	*
陽極取付	基地として作業可能 クレーン込み	個	TQ301503010	物価資料	*
電位測定装置取付		個	TQ301504010	物価資料	*

18-14 市場単価・港湾構造物塗装工（港湾）

名 称	規 格	単位	コード	単 価	
				本 土	佐 渡
係船柱塗装	錆止め+下塗り+上塗り	m2	TQ301801010	物価資料	1,850
係船柱塗装	錆止め	m2	TQ301801020	物価資料	391
係船柱塗装	下塗り+上塗り	m2	TQ301801030	物価資料	1,500
係船柱塗替	再錆止め+下塗り+上塗り	m2	TQ301802030	物価資料	4,750
車止塗装	亜鉛メッキ面 下塗り+中塗り+上塗り	m2	TQ301803010	物価資料	1,950
車止塗替	亜鉛メッキ面補修塗+下塗り+中塗り+上塗り	m2	TQ301804010	物価資料	2,750
車止塗替	亜鉛メッキ未施工面の下塗り+上塗り	m2	TQ301804020	物価資料	2,300
縁金物塗装	亜鉛メッキ面 下塗り+中塗り+上塗り	m2	TQ301805010	物価資料	1,850
縁金物塗替	亜鉛メッキ面補修塗+下塗り+中塗り+上塗り	m2	TQ301806010	物価資料	2,650
縁金物塗替	亜鉛メッキ未施工面の下塗り+上塗り	m2	TQ301806020	物価資料	2,250

18-15 市場単価・支保工（港湾）

名 称	規 格	単位	コード	単 価	
				本 土	佐 渡
支保組立組外(ケーン製作)	クレーン抜き	m	TQ300301010	物価資料	4,680
支保組立組外(重力式)	クレーン抜き	m	TQ300302010	物価資料	4,740
支保組立組外(鋼矢板式)	クレーン抜き	m	TQ300302020	物価資料	14,600

18-16 市場単価・マット工（港湾）

名 称	規 格	単位	コード	単 価	
				本 土	佐 渡
アスファルトマット(工場製作)設置	クレーン抜き	m2	TQ300201010	物価資料	13,200
ゴム系マット(再生)設置		m2	TQ300202010	物価資料	10,200

18-17 市場単価・吊鉄筋工（港湾）

名 称	規 格	単位	コード	単 価	
				本 土	佐 渡
吊鉄筋・吊バー組立	鉄筋径38mm未満クレーン抜き	kg	TQ300601010	物価資料	59.5
吊鉄筋・吊バー組立	鉄筋径38mm~50mm未満クレーン抜き	kg	TQ300601020	物価資料	54.5
吊鉄筋・吊バー組立	鉄筋径50mm~80mm未満クレーン抜き	kg	TQ300601030	物価資料	49

18-18 市場単価・防砂目地工（港湾）

名 称	規 格	単位	コード	単 価	
				本 土	佐 渡
防砂目地板取付	(陸上施工)	m	TQ301601010	物価資料	5,500
防砂目地板取付	(水中施工)	m	TQ301601020	物価資料	13,500

18-19 市場単価・吸出し防止工（港湾）

名 称	規 格	単位	コード	単 価	
				本 土	佐 渡
防砂シート敷設	クレーン抜き(陸上施工)	m2	TQ301701010	物価資料	850
防砂シート敷設	台船(海上施工・クレーン抜き)	m2	TQ301701020	物価資料	1,150
防砂シート敷設	クレーン付台船(海上施工・クレーン込)	m2	TQ301701030	物価資料	1,600

18-20 市場単価・現場鋼材溶接工（港湾）

名 称	規 格	単位	コード	単 価	
				本 土	佐 渡
手動アーク溶接(陸上施工)	開先V型 6mm以上12mm未満	m	TQ301901010	物価資料	8,800
手動アーク溶接(陸上施工)	開先V型 12mm以上16mm未満	m	TQ301901020	物価資料	14,300
手動アーク溶接(陸上施工)	開先V型 16mm以上20mmまで	m	TQ301901030	物価資料	22,300
手動アーク溶接(陸上施工)	開先X型 16mm以上20mm未満	m	TQ301901040	物価資料	21,100
手動アーク溶接(陸上施工)	開先X型 20mm以上28mmまで	m	TQ301901050	物価資料	32,200
手動アーク溶接(陸上施工)	隅肉・重ね合せ 3mm以上 8mm未満	m	TQ301901060	物価資料	2,150
手動アーク溶接(陸上施工)	隅肉・重ね合せ 8mm以上12mm未満	m	TQ301901070	物価資料	4,650
手動アーク溶接(陸上施工)	隅肉・重ね合せ12mm以上16mmまで	m	TQ301901080	物価資料	8,900
手動アーク溶接(海上施工)	開先V型 6mm以上12mm未満	m	TQ301901090	物価資料	11,100
手動アーク溶接(海上施工)	開先V型 12mm以上16mm未満	m	TQ301901100	物価資料	18,300
手動アーク溶接(海上施工)	開先V型 16mm以上20mmまで	m	TQ301901110	物価資料	27,900
手動アーク溶接(海上施工)	開先X型 16mm以上20mm未満	m	TQ301901120	物価資料	26,400
手動アーク溶接(海上施工)	開先X型 20mm以上28mmまで	m	TQ301901130	物価資料	39,700
手動アーク溶接(海上施工)	隅肉・重ね合せ 3mm以上 8mm未満	m	TQ301901140	物価資料	2,800
手動アーク溶接(海上施工)	隅肉・重ね合せ 8mm以上12mm未満	m	TQ301901150	物価資料	6,200
手動アーク溶接(海上施工)	隅肉・重ね合せ12mm以上16mmまで	m	TQ301901160	物価資料	11,400
半自動アーク溶接(陸上施工)	I型 6mm以上10mmまで	m	TQ301902010	物価資料	1,150
半自動アーク溶接(陸上施工)	V型 11mm以上20mm未満	m	TQ301902020	物価資料	5,260
半自動アーク溶接(陸上施工)	V型 20mm以上30mm未満	m	TQ301902030	物価資料	8,470
半自動アーク溶接(陸上施工)	V型 30mm以上35mmまで	m	TQ301902040	物価資料	11,700
半自動アーク溶接(陸上施工)	X型 25mm以上35mmまで	m	TQ301902050	物価資料	8,270
半自動アーク溶接(海上施工)	I型 6mm以上10mmまで	m	TQ301902060	物価資料	1,350
半自動アーク溶接(海上施工)	V型 11mm以上20mm未満	m	TQ301902070	物価資料	6,710
半自動アーク溶接(海上施工)	V型 20mm以上30mm未満	m	TQ301902080	物価資料	10,600
半自動アーク溶接(海上施工)	V型 30mm以上35mmまで	m	TQ301902090	物価資料	15,200
半自動アーク溶接(海上施工)	X型 25mm以上35mmまで	m	TQ301902100	物価資料	10,200
水中被覆アーク溶接	3mm以上 6mm未満	m	TQ301903010	物価資料	9,700
水中被覆アーク溶接	6mm以上10mm未満	m	TQ301903020	物価資料	17,500
水中被覆アーク溶接	10mm以上13mm未満	m	TQ301903030	物価資料	32,200
水中被覆アーク溶接	13mm以上16mmまで	m	TQ301903040	物価資料	50,800
下地処理		個所	TQ301904010	物価資料	390
水中スタッド溶接		本	TQ301904020	物価資料	850

18-21 市場単価・現場鋼材切断工（港湾）

名 称	規 格	単位	コード	単 価	
				本 土	佐 渡
ガス切断(陸上施工)	手動 2mm以上10mm未満	m	TQ302001010	物価資料	1,700
ガス切断(陸上施工)	手動 10mm以上20mm未満	m	TQ302001020	物価資料	1,900
ガス切断(陸上施工)	手動 20mm以上30mmまで	m	TQ302001030	物価資料	2,200
ガス切断(海上施工)	手動 2mm以上10mm未満	m	TQ302001040	物価資料	2,150
ガス切断(海上施工)	手動 10mm以上20mm未満	m	TQ302001050	物価資料	2,450
ガス切断(海上施工)	手動 20mm以上30mmまで	m	TQ302001060	物価資料	2,850
ガス切断(陸上施工)	自動・半自動 2mm以上10mm未満	m	TQ302002010	物価資料	850
ガス切断(陸上施工)	自動・半自動 10mm以上20mm未満	m	TQ302002020	物価資料	1,050
ガス切断(陸上施工)	自動・半自動 20mm以上30mmまで	m	TQ302002030	物価資料	1,300
ガス切断(海上施工)	自動・半自動 2mm以上10mm未満	m	TQ302002040	物価資料	1,000
ガス切断(海上施工)	自動・半自動 10mm以上20mm未満	m	TQ302002050	物価資料	1,300
ガス切断(海上施工)	自動・半自動 20mm以上30mmまで	m	TQ302002060	物価資料	1,600
水中酸素アーク切断	2mm以上10mm未満	m	TQ302003010	物価資料	13,500
水中酸素アーク切断	10mm以上20mm未満	m	TQ302003020	物価資料	17,600
水中酸素アーク切断	20mm以上30mmまで	m	TQ302003030	物価資料	22,400

18-22 市場単価・汚濁防止膜工（港湾）

名 称	規 格	単 位	コード	単 価	
				本 土	佐 渡
汚濁防止膜設置	陸上クレーン込み	m	TQ302202010	物価資料	4,900
汚濁防止膜撤去	陸上クレーン込み	m	TQ302203010	物価資料	4,500
汚濁防止膜移設		m	TQ302201010	物価資料	4,200

18-23 市場単価・汚濁防止枠工（港湾）

名 称	規 格	単 位	コード	単 価	
				本 土	佐 渡
汚濁防止枠設置	陸上クレーン込み(枠寸14×14m級)	基	TQ302301010	物価資料	830,000
汚濁防止枠設置	陸上クレーン込み(枠寸20×20m級)	基	TQ302301020	物価資料	940,000
汚濁防止枠設置	陸上クレーン込み(枠寸22×22m級)	基	TQ302301030	物価資料	980,000
汚濁防止枠撤去	陸上クレーン込み(枠寸14×14m級)	基	TQ302302010	物価資料	730,000
汚濁防止枠撤去	陸上クレーン込み(枠寸20×20m級)	基	TQ302302020	物価資料	780,000
汚濁防止枠撤去	陸上クレーン込み(枠寸22×22m級)	基	TQ302302030	物価資料	800,000

18-24 市場単価・かき落とし工（港湾）

名 称	規 格	単 位	コード	単 価	
				本 土	佐 渡
かき落とし		m2	TQ302101010	物価資料	5,200

18-25 市場単価・伸縮目地工（港湾）

名 称	規 格	単 位	コード	単 価	
				本 土	佐 渡
伸縮目地工(瀝青質系)	t=10mm	m2	TQ301101010	物価資料	1,870
伸縮目地工(発泡体系)	t=10mm	m2	TQ301102010	物価資料	1,960

18-26 市場単価・灯浮標設置撤去工（港湾）

名 称	規 格	単 位	コード	単 価	
				本 土	佐 渡
灯浮標設置	クレーン抜き	個	TQ302401010	物価資料	170,000
灯浮標撤去	クレーン抜き	個	TQ302402010	物価資料	145,000

18-27 市場単価・ペトロラタム被覆工（港湾）

名 称	規 格	単 位	コード	単 価	
				本 土	佐 渡
足場設置撤去(鋼管杭)	クレーン抜き	m2	TQ302701010	物価資料	*
足場設置撤去(鋼矢板・鋼管矢板)	クレーン抜き	m	TQ302701020	物価資料	*
被覆防食(鋼管杭)	クレーン抜き	m2	TQ302702010	物価資料	*
被覆防食(鋼矢板・鋼管矢板)	クレーン抜き	m2	TQ302702020	物価資料	*
端部処理(鋼管杭)	クレーン抜き	m	TQ302703010	物価資料	*
端部処理(鋼矢板・鋼管矢板)	クレーン抜き	m	TQ302703020	物価資料	*

1 9 市場単価・下水道

名 称	規 格	単 位	コード	単 価	
				本 土	佐 渡
ます設置工(塩化ビニル製)	ます(径150)	箇所	TQJ2001001	物価資料	*
ます設置工(塩化ビニル製)	ます(径200)	箇所	TQJ2001002	物価資料	*
ます設置工(塩化ビニル製)	ます(径300)	箇所	TQJ2001003	物価資料	*
ます設置工(塩化ビニル製)	ます(径350)	箇所	TQJ2001004	物価資料	*
ます設置工(塩化ビニル製) 加算額	鋳鉄製防護蓋設置費	箇所	TQJ2001005	物価資料	*
取付管布設工および支管取付工	管径100	箇所	TQJ2002001	物価資料	*
取付管布設工および支管取付工	管径125	箇所	TQJ2002002	物価資料	*
取付管布設工および支管取付工	管径150	箇所	TQJ2002003	物価資料	*
取付管布設工および支管取付工	管径200	箇所	TQJ2002004	物価資料	*
組立マンホール設置工[手間のみ]	0号(内径750mm)または楕円	箇所	TQJ2003001	物価資料	*
組立マンホール設置工[手間のみ]	0号(内径750mm)または楕円	箇所	TQJ2003002	物価資料	*
組立マンホール設置工[手間のみ]	0号(内径750mm)または楕円	箇所	TQJ2003003	物価資料	*
組立マンホール設置工[手間のみ]	1号(内径900mm)	箇所	TQJ2003004	物価資料	*
組立マンホール設置工[手間のみ]	1号(内径900mm)	箇所	TQJ2003005	物価資料	*
組立マンホール設置工[手間のみ]	1号(内径900mm)	箇所	TQJ2003006	物価資料	*
組立マンホール設置工[手間のみ]	2号(内径1200mm)	箇所	TQJ2003007	物価資料	*
組立マンホール設置工[手間のみ]	2号(内径1200mm)	箇所	TQJ2003008	物価資料	*
組立マンホール設置工[手間のみ]	2号(内径1200mm)	箇所	TQJ2003009	物価資料	*
組立マンホール設置工[手間のみ]	3号(内径1500mm)	箇所	TQJ2003010	物価資料	*
組立マンホール設置工[手間のみ]	3号(内径1500mm)	箇所	TQJ2003011	物価資料	*
組立マンホール設置工[手間のみ]	3号(内径1500mm)	箇所	TQJ2003012	物価資料	*
小型マンホール工(塩化ビニル製)[材工共]	(起点・中間形式)マンホール深さ2m以下	箇所	TQJ2004001	物価資料	*
小型マンホール工(塩化ビニル製)[材工共]	(起点・中間形式)マンホール深さ2m以下	箇所	TQJ2004002	物価資料	*
小型マンホール工(塩化ビニル製)[材工共]	(起点・中間形式)マンホール深さ3.5m以下	箇所	TQJ2004003	物価資料	*
小型マンホール工(塩化ビニル製)[材工共]	(起点・中間形式)マンホール深さ3.5m以下	箇所	TQJ2004004	物価資料	*
小型マンホール工(塩化ビニル製)[材工共]	(底部会合形式)マンホール深さ2m以下	箇所	TQJ2004005	物価資料	*
小型マンホール工(塩化ビニル製)[材工共]	(底部会合形式)マンホール深さ2m以下	箇所	TQJ2004006	物価資料	*
小型マンホール工(塩化ビニル製)[材工共]	(底部会合形式)マンホール深さ3.5m以下	箇所	TQJ2004007	物価資料	*
小型マンホール工(塩化ビニル製)[材工共]	(底部会合形式)マンホール深さ3.5m以下	箇所	TQJ2004008	物価資料	*
組立マンホール設置工加算額[手間のみ]	鋳鉄製防護蓋設置費	箇所	TQJ2004009	物価資料	*
硬質塩化ビニル管設置工 [材工共]	管径150mm	m	TQJ2005001	物価資料	*
硬質塩化ビニル管設置工 [材工共]	管径200mm	m	TQJ2005002	物価資料	*
硬質塩化ビニル管設置工 [材工共]	管径250mm	m	TQJ2005003	物価資料	*
硬質塩化ビニル管設置工 [材工共]	管径300mm	m	TQJ2005004	物価資料	*
硬質塩化ビニル管設置工 [材工共]	管径350mm	m	TQJ2005005	物価資料	*
リップ付硬質塩化ビニル管設置工 [材工共]	管径150mm	m	TQJ2006001	物価資料	*
リップ付硬質塩化ビニル管設置工 [材工共]	管径200mm	m	TQJ2006002	物価資料	*
リップ付硬質塩化ビニル管設置工 [材工共]	管径250mm	m	TQJ2006003	物価資料	*
リップ付硬質塩化ビニル管設置工 [材工共]	管径300mm	m	TQJ2006004	物価資料	*
リップ付硬質塩化ビニル管設置工 [材工共]	管径350mm	m	TQJ2006005	物価資料	*
砂基礎工 [手間のみ]	人力施工	m3	TQJ2007001	物価資料	*
砂基礎工 [手間のみ]	機械施工	m3	TQJ2007002	物価資料	*
砕石基礎工 [手間のみ]	人力施工	m3	TQJ2008001	物価資料	*
砕石基礎工 [手間のみ]	機械施工	m3	TQJ2008002	物価資料	*

20 委託労務コード表（土木部適用）

（1）直接往復費の日当・宿泊料 測 量

技術者の職種	基準日額	日 当	宿泊料(普通旅費)
	コード	コード	コード
操 縦 士	RR0607	TR012	TR022
整 備 士	RR0608	TR012	TR022
撮 影 士	RR0609	TR012	TR022
撮 影 助 手	RR0610	TR013	TR023
測量上級主任技師	RR0601	—	—
測量主任技師	RR0602	—	TR022
測 量 技 師	RR0603	TR012	TR022
測 量 技 師 補	RR0604	TR013	TR023
測 量 助 手	RR0605	TR013	TR023

設 計

技術者の職種	基準日額	日 当	宿泊料
	コード	コード	コード
主任技術者	RR0407	TR011	TR021
理事・技師長	RR0401	TR011	TR021
主任技師	RR0402	TR011	TR021
技師（A）	RR0403	TR012	TR022
〃（B）	RR0404	TR012	TR022
〃（C）	RR0405	TR012	TR022
技術員	RR0406	TR013	TR023
製図工（図工）	RR0409	—	—

調 査

技術者の職種	基準日額	日 当	宿泊料
	コード	コード	コード
主任技術者	RR0407	—	—
理事・技師長	RR0401	—	—
主任技師	RR0402	TR011	TR021
技師（A）	RR0403	TR012	TR022
〃（B）	RR0404	TR012	TR022
〃（C）	RR0405	TR012	TR022
技術員	RR0406	TR013	TR023
試験助手	RR0505	—	—
地質調査技師	RR0501	TR012	TR022
主任地質調査員	RR0502	TR013	TR023
地質調査員	RR0503	TR013	TR023

(2) 現地に滞在して当該業務を実施する場合

目的地に到着した日は普通旅費による宿泊費とし、目的地に到着した日の翌日から目的地を出発する日の前日までの日数は、滞在日額旅費を計上する。

測 量

技術者の職種	宿泊料 (普通旅)	宿泊料(滞在日額旅費)		
		30未満	30以上60未満	60以上
操縦士	TR022	TR032	TR042	TR052
整備士	TR022	TR032	TR042	TR052
撮影士	TR022	TR032	TR042	TR052
撮影助手	TR023	TR033	TR043	TR053
測量主任技師	TR022	TR032	TR042	TR052
測量技師	TR022	TR032	TR042	TR052
測量技師補	TR023	TR033	TR043	TR053
測量助手	TR023	TR033	TR043	TR053

設 計

技術者の職種	宿泊料 (普通旅)	宿泊料(滞在日額旅費)		
		30未満	30以上60未満	60以上
主任技師	TR021	TR031	TR041	TR051
技師 (A)	TR022	TR032	TR042	TR052
〃 (B)	TR022	TR032	TR042	TR052
〃 (C)	TR022	TR032	TR042	TR052
技術員	TR023	TR033	TR043	TR053

調 査

技術者の職種	宿泊料 (普通旅)	宿泊料(滞在日額旅費)		
		30未満	30以上60未満	60以上
主任技師	TR021	TR031	TR041	TR051
技師 (A)	TR022	TR032	TR042	TR052
〃 (B)	TR022	TR032	TR042	TR052
〃 (C)	TR022	TR032	TR042	TR052
技術員	TR023	TR033	TR043	TR053
地質調査技師	TR022	TR032	TR042	TR052
主任地質調査員	TR023	TR033	TR043	TR053
地質調査員	TR023	TR033	TR043	TR053

2 1 設計業務委託等技術者単価 (単位：円／人)

(1) 委託設計労務単価(土木部積算用)

職 種	コード	補正なし単価	構成比
理事・技師長	RR0401	55,800	0.500
主任技師	RR0402	49,500	0.500
技師(A)	RR0403	42,800	0.500
技師(B)	RR0404	35,100	0.500
技師(C)	RR0405	28,400	0.500
技術員	RR0406	23,800	0.550
主任技術者	RR0407	60,100	0.500
製図工(図工)	RR0409	23,400	0.550
地質調査技師	RR0501	37,400	0.500
主任地質調査員	RR0502	31,300	0.500
地質調査員	RR0503	22,400	0.550
試験助手	RR0505	*	
測量上級主任技師	RR0601	*	
測量主任技師	RR0602	38,100	0.550
測量技師	RR0603	29,200	0.550
測量技師補	RR0604	25,500	0.550
測量助手	RR0605	23,400	0.550
操縦士	RR0607	43,700	0.350
整備士	RR0608	34,600	0.400
撮影士	RR0609	31,500	0.450
撮影助手	RR0610	27,400	0.500
日当 A(2分の1日当)	TR011	1,238	2.000
日当 B(2分の1日当)	TR012	1,047	2.000
日当 C(2分の1日当)	TR013	809	2.000
宿泊料 A	TR021	11,238	2.000
宿泊料 B	TR022	9,333	2.000
宿泊料 C	TR023	7,428	2.000
日額旅費(30日未満) A	TR031	8,752	2.000
日額旅費(30日未満) B	TR032	8,752	2.000
日額旅費(30日未満) C	TR033	7,057	2.000
日額旅費(30～59日) A	TR041	7,866	2.000
日額旅費(30～59日) B	TR042	7,866	2.000
日額旅費(30～59日) C	TR043	6,352	2.000
日額旅費(60日以上) A	TR051	7,000	2.000
日額旅費(60日以上) B	TR052	7,000	2.000
日額旅費(60日以上) C	TR053	5,647	2.000

(2) 委託設計労務単価 (農地部積算用)

職 種	コード	補正なし単価	構成比
測量上級主任技師	RA020	*	
測量主任技師	RA021	38,100	0.550
測量技師	RA022	29,200	0.550
測量技師補	RA023	25,500	0.550
測量助手 [I]	RA024	23,400	0.550
設計主任技術者	RA032	60,100	0.500
設計技師長	RA033	55,800	0.500
設計主任技師	RA034	49,500	0.500
設計技師 (A)	RA035	42,800	0.500
設計技師 (B)	RA036	35,100	0.500
設計技師 (C)	RA037	28,400	0.500
設計技術員	RA038	23,800	0.550
地質調査技師	RA041	37,400	0.500
主任地質調査員	RA042	31,300	0.500
地質調査員	RA043	22,400	0.550
測量上級主任技師	RA120	*	
測量主任技師	RA121	38,100	0.550
測量技師	RA122	29,200	0.550
測量技師補	RA123	25,500	0.550
測量助手 [I]	RA124	23,400	0.550
設計主任技術者	RA132	60,100	0.500
設計技師長	RA133	55,800	0.500
設計主任技師	RA134	49,500	0.500
設計技師 (A)	RA135	42,800	0.500
設計技師 (B)	RA136	35,100	0.500
設計技師 (C)	RA137	28,400	0.500
設計技術員	RA138	23,800	0.550
地質調査技師	RA141	37,400	0.500
主任地質調査員	RA142	31,300	0.500
地質調査員	RA143	22,400	0.550
図工	RA229	23,400	0.550
測量人夫	RA230	15,500	0.908
普通作業員	RA247	15,500	0.908
特殊作業員	RA248	18,300	0.832
大工	RA250	19,000	0.935
普通旅費旅行雑費	RA941	510	
普通旅費宿泊料	RA951	10,093	
汽船普通旅客運賃	TNB241	2,325	2.000

(3) 委託設計労務単価 (林業積算用)

職 種	コード	補正なし単価	構成比
理事・技師長(内業)	RN330	55,800	
主任技師(内業)	RN340	49,500	
技師(A)(内業)	RN350	42,800	
技師(B)(内業)	RN360	35,100	
技師(C)(内業)	RN370	28,400	
技術員(内業)	RN380	23,800	
主任技術者(内業)	RN320	60,100	0.500
製図工(内業)	RN390	23,400	0.550
調査技師(内業)	RN520	37,400	
主任調査員(内業)	RN530	31,300	
調査員(内業)	RN540	22,400	
試験助手(内業)	RN510	*	
測量上級主任技師(内業)	RN150	*	
測量主任技師(内業)	RN160	38,100	
測量技師(内業)	RN170	29,200	
測量技師補(内業)	RN180	25,500	
測量助手(内業)	RN190	23,400	
操縦士	RN110	43,700	0.350
整備士	RN120	34,600	0.400
撮影士	RN130	31,500	0.450
撮影助手	RN140	27,400	0.500
理事・技師長(外業)	RG330	55,800	
主任技師(外業)	RG340	49,500	
技師(A)(外業)	RG350	42,800	
技師(B)(外業)	RG360	35,100	
技師(C)(外業)	RG370	28,400	
技術員(外業)	RG380	23,800	
調査技師(外業)	RG520	37,400	
主任調査員(外業)	RG530	31,300	
調査員(外業)	RG540	22,400	
測量上級主任技師(外業)	RG150	*	
測量主任技師(外業)	RG160	38,100	
測量技師(外業)	RG170	29,200	
測量技師補(外業)	RG180	25,500	
測量助手(外業)	RG190	23,400	
測量助手2(外業)	RGR190	23,400	
普通旅費旅行雑費	TRR800	509	2.000
普通旅費宿泊料	TRR810	10,092	2.000

2 2 - 1 委託関係材料単価 (委託共通単価)

印刷・製本

名 称	規 格	単位	コード	単 価	
				本 土	佐 渡
報告書焼付代(コピー)	A-3 100枚	部	TNB320	2,800	
報告書焼付代(コピー)	A-4 100枚	部	TNB321	1,500	
報告書焼付代(コピー)	A-3 200枚	部	TNB322	5,040	
報告書焼付代(コピー)	A-4 200枚	部	TNB323	2,700	
報告書焼付代(コピー)	A-3 300枚	部	TNB324	7,560	
報告書焼付代(コピー)	A-4 300枚	部	TNB325	4,050	
報告書焼付代(コピー)	A-3 400枚	部	TNB326	10,000	
報告書焼付代(コピー)	A-4 400枚	部	TNB327	5,400	
報告書焼付代(コピー)	A-3 500枚	部	TNB328	12,600	
報告書焼付代(コピー)	A-4 500枚	部	TNB329	6,750	
報告書焼付代(コピー)	A-3 600枚	部	TNB330	14,200	
報告書焼付代(コピー)	A-4 600枚	部	TNB331	7,650	
報告書焼付代(コピー)	A-3 700枚	部	TNB332	16,600	
報告書焼付代(コピー)	A-4 700枚	部	TNB333	8,920	
報告書焼付代(コピー)	A-3 800枚	部	TNB334	19,000	
報告書焼付代(コピー)	A-4 800枚	部	TNB335	10,200	
報告書焼付代(コピー)	A-3 900枚	部	TNB336	21,400	
報告書焼付代(コピー)	A-4 900枚	部	TNB337	11,400	
報告書焼付代(コピー)	A-3 1000枚	部	TNB338	23,800	
報告書焼付代(コピー)	A-4 1000枚	部	TNB339	12,700	
報告書製本代	原稿100枚未満 A-3	部	TNB340	460	
報告書製本代	原稿100枚未満 A-4	部	TNB341	330	
報告書製本代	原稿101~200枚 A-3	部	TNB342	860	
報告書製本代	原稿101~200枚 A-4	部	TNB343	630	
報告書製本代	原稿201~300枚 A-3	部	TNB344	1,260	
報告書製本代	原稿201~300枚 A-4	部	TNB345	930	
報告書製本代	原稿301~400枚 A-3	部	TNB346	1,660	
報告書製本代	原稿301~400枚 A-4	部	TNB347	1,230	
報告書製本代	原稿401~500枚 A-3	部	TNB348	2,060	
報告書製本代	原稿401~500枚 A-4	部	TNB349	1,530	
報告書製本代	原稿501~600枚 A-3	部	TNB350	2,460	
報告書製本代	原稿501~600枚 A-4	部	TNB351	1,830	
報告書製本代	原稿601~700枚 A-3	部	TNB352	2,860	
報告書製本代	原稿601~700枚 A-4	部	TNB353	2,130	
報告書製本代	原稿701~800枚 A-3	部	TNB354	3,260	
報告書製本代	原稿701~800枚 A-4	部	TNB355	2,430	
報告書製本代	原稿801~900枚 A-3	部	TNB356	3,660	
報告書製本代	原稿801~900枚 A-4	部	TNB357	2,730	
報告書製本代	原稿901~1000枚 A-3	部	TNB358	4,060	
報告書製本代	原稿901~1000枚 A-4	部	TNB359	3,030	
報告書表紙代	厚手(金文字入) A-3	部	TNB360	4,200	
報告書表紙代	厚手(金文字入) A-4	部	TNB361	3,150	
報告書表紙代	薄手(黒文字入) A-3	部	TNB362	3,500	
報告書表紙代	薄手(黒文字入) A-4	部	TNB363	2,450	
図面焼付代	A-0	枚	TNB365	130	
図面焼付代	A-1	枚	TNB366	60	
図面焼付代	A-2	枚	TNB367	35	
原図入れ筒	A-0 10枚	本	TNB368		物価資料
原図入れ筒	A-0 30枚	本	TNB369		物価資料
原図入れ筒	A-0 50枚	本	TNB370		物価資料
原図入れ筒	A-1 10枚	本	TNB371		物価資料
原図入れ筒	A-1 30枚	本	TNB372		物価資料
原図入れ筒	A-1 50枚	本	TNB373		物価資料
原図入れ筒	A-2 10枚	本	TNB374		物価資料
図面袋	A-1 10枚	枚	TNB375		物価資料
図面袋	A-1 30枚	枚	TNB376		物価資料

2 2 - 2 委託関係材料単価 (測量関係材料単価)

(1) 測量杭(杉)

名 称	規 格	単位	コード	単 価	
				本 土	佐 渡
測量杭	3×3×60cm	本	TNB030	58	
測量杭(杉)	4.5cm×4.5cm×45cm	本	TT112	60	
測量杭(杉)	4.5cm×4.5cm×60cm	本	TT113	*	
測量杭(杉)	6.0cm×6.0cm×60cm	本	TT114	130	
測量杭(杉)	9.0cm×9.0cm×90cm	本	TT116	390	
測量杭(杉)	4.5cm×4.5cm×90cm	本	TT117	100	
測量杭(杉)	9.0cm×9.0cm×75cm	本	TT118	300	

(2) ペンキ

名 称	規 格	単位	コード	単 価	
				本 土	佐 渡
ペンキ	白	kg	TT201	320	
ペンキ	黒	kg	TT202	280	

(3) 用紙・原図・記録紙

名 称	規 格	単位	コード	単 価	
				本 土	佐 渡
ポリエステルシート	Z300片面0.92m×20m	本	TT207	12,400	
ポリエステルシート	Z400片面0.92m×20m	本	TT231	15,300	
ポリエステルシート A1	#300 片面	枚	TNA085	物価資料	
ポリエステルシート A1	#500 片面	枚	TNA087	物価資料	
ポリエステルベース	片面#300 0.92×20m	本	TNA157	物価資料	
ポリエステルベース	片面#400 1.0×20m	本	TNA158	物価資料	
ポリエステルフィルム(基準点用)	#500 40×49.5cm	枚	TNA152	物価資料	
ケント紙	中測判(平板測量用)40×50cm	枚	TNA111	105	
陽画感光紙(処理薬品費含む)	110×80cm・20%	枚	TNA127	*	
地形図	1/1万 四六半裁判5色刷	枚	TT221	*	
地形図	1/5万 裁判4刷	枚	TT222	*	
地形図	1/2.5万 裁判3色刷	枚	TT229	*	
記録紙(音響測深機用)	10m	本	TT246	1,200	
第2原図密着焼(1~10枚)	#300 44×100	枚	TT710	*	
第2原図密着焼(11枚以上)	#300 44×100	枚	TT711	*	
航空フィルム	24cm×76m白黒	本	TT219	96,900	
航空フィルム	エアロカラーネガタイプ2445	本	TT220	196,000	
セクションポリエステル	0.92m×10.0m #300	本	TT234	6,200	

(4) 航空燃料

名 称	規 格	単位	コード	単 価	
				本 土	佐 渡
航空ガソリン		リットル	TT223	343	
航空オイル		リットル	TT224	1,690	

(5) 境界杭・鋳

名 称	規 格	単位	コード	単 価	
				本 土	佐 渡
コンクリート杭 新潟県文字入	9cm×9cm×90cm	本	T3172	物価資料	
道路境界杭	国土交通省型 120×120	本	TZJ4204001	物価資料	
コンクリート杭(基準点用)	7cm×7cm×60cm	本	TNA023	610	610
プラスチック杭 新潟県文字入	9cm×9cm×90cm	本	T3173	2,260	
プラスチック杭 新潟県文字入	7cm×7cm×60cm	本	TT604	750	
塩ビ製境界杭	4.5cm×4.5cm×45cm	本	TN8991	物価資料	236
塩ビ製境界杭	7cm×7cm×60cm	本	TN8993	物価資料	401
境界鋳 新潟県文字入	5cm×5cm×8cm	本	TT605	1,440	
補助地中標	5cm×5cm×5mm	個	TNA033	340	340
小杭	長1.2m 径4cm内外 10本詰	束	T5244	1,810	
小杭	長0.9m 径4cm内外 10本詰	束	T5245	1,810	

2 2 - 3 委託関係材料単価 (調査関係材料単価)

(1) ボーリング機材

名 称	規 格	単位	コード	単 価	
				本 土	佐 渡
ケーシングパイプ	83mmL=1.5m	本	TT548	物価資料	
コアチューブ(シングルφ64)	(66mm用)L=1.5m	本	TT545	物価資料	
コアチューブ(ダブルφ66)	(66mm用)L=1.5m	本	TT546	物価資料	
ダイヤモンドビット	軟岩Ⅱ サーフェイスφ66mm	m	TT540	2,560	
ダイヤモンドビット	硬岩 サーフェイスφ66mm	m	TT541	5,120	
ダイヤモンドリーマー	軟岩Ⅱ φ66mm	m	TT542	1,010	
ダイヤモンドリーマー	硬岩 φ66mm	m	TT543	1,300	
ボーリングロッド	40.5mmL=3.0m	本	TT547	物価資料	
メタルラウン	φ66mm	個	TT544	物価資料	
スタビライザー(アンカー用)	径84.5 L=300	個	TZJ6439001	物価資料	
スタビライザー(アンカー用)	径99.5 L=300	個	TZJ6439002	物価資料	
スタビライザー(アンカー用)	径114.5 L=300	個	TZJ6439003	物価資料	
スタビライザー(アンカー用)	径129.5 L=300	個	TZJ6439004	物価資料	
スリーベル(アンカー用)	φ86用	個	TZJ6445003	物価資料	
スリーベル(アンカー用)	φ101用	個	TZJ6445004	物価資料	
スリーベル(アンカー用)	φ116用	個	TZJ6445005	物価資料	

(2) 泥水調整剤

名 称	規 格	単位	コード	単 価	
				本 土	佐 渡
調泥材	CMC、ハライト、テルナイト等	kg	TZJ4734001	物価資料	

(3) 標本箱・運搬箱

名 称	規 格	単位	コード	単 価	
				本 土	佐 渡
標本箱(木製)	プラスチックケース10本入	箱	TT550	1,520	
標本箱(木製)	φ66×1000mm×5列	箱	TT551	2,520	
標本箱	5m級(岩盤用)	箱	TSR337	2,300	
保護箱	パイプ壱形用	個	TSR338	8,000	

(4) サウンディングおよび原位置試験機材

名 称	規 格	単位	コード	単 価	
				本 土	佐 渡
デニソソライナー	ステン、内径75mm、厚1.5mm	本	TT553	10,400	
サンプラー	標準貫入試験用	個	TT554	41,600	
シュー	標準貫入試験用	個	TT555	4,000	
内外ゴム(内80、外80)	孔内水平載荷試験用(普通)	組	TT556	16,500	
高圧パッカー(φ66用)	孔内水平載荷試験用(高圧)	組	TT557	35,700	
スクエーポイント	スウェーデン式	個	TT558	16,000	
ロッド	スウェーデン式(19mm専用)	本	TT559	6,400	
コーン	オランダ式2重管コーン、2t用	個	TT560	68,000	
ロッド	オランダ式(28mm専用)	本	TT561	26,400	
コーン	ポータブル式(単管式)	個	TT562	4,960	
ロッド	ポータブル式(16mm専用)	本	TT563	4,080	
パイプ(A)	80Aガス管 5m	組	TT570	8,170	
パイプ(B)	80Aガス管15m	組	TT571	24,500	
パイプ(C)	50Aガス管15m	組	TT572	14,000	
シンウォールライナー	ステンレス製	本	TT577	10,400	
トリプルライナー	塩ビ製	本	TT578	726	

(5) 弾性波探査資材

名 称	規 格	単位	コード	単 価	
				本 土	佐 渡
爆破母線	2芯線	m	TNA168	物価資料	195
マンガン乾電池	単2 1.5V	個	TNA187	物価資料	49
受振ケーブル	10mピッチ 24ch	m	TNA189	22.32	22.32

(6) 足場材

名 称	規 格	単 位	コード	単 価	
				本 土	佐 渡
足場パイプ(径48.6mm)	L=2m(損率5%)	本	TT564	物価資料	
足場パイプ(径48.6mm)	L=4m(損率5%)	本	TT565	物価資料	
足場パイプ(径48.6mm)	L=5m(損率25%)	本	TT566	物価資料	
クランプ(径48.6mm)	(損率30%)	個	TT567	物価資料	
クランプ(径48.6mm)	(損率50%)	個	TT568	物価資料	
据付台(床板・杉板)	4×3.6×20(損率25%)	m3	TT573	*	
据付台(床板・杉板)	4×3.6×20(損率33%)	m3	TT574	*	
角材(杉材・損率33%)	3m×9cm×9cm	m3	TT576	12,500	

(7) 斜面調査用簡易貫入試験機

名 称	規 格	単 位	コード	単 価	
				本 土	佐 渡
貫入先端コーン	斜面調査用簡易貫入試験機	個	TT579	10,500	
ロット 50cm	斜面調査用簡易貫入試験機	本	TT580	6,090	
試験機(ノッキングヘッド・ウェイト・ガイドロット)	斜面調査用簡易貫入試験機	機	TT581	121,000	

(8) 移動変形調査資材

名 称	規 格	単 位	コード	単 価	
				本 土	佐 渡
パイプひずみ計	φ48mm t3.6mm ソケットレス仕様	本	TT721	3,650	
リード線	3芯	m	TT722	56	
ソケット		個	TT723	*	
アルミケーシング	φ47mm×3m 立上がり1m含む	本	TT726	8,920	
アルミカップリング	φ47mm	個	TT727	2,120	
ケーシングキャップ類	φ47mm	組	TT728	3,400	
スイッチボックス	パイプ歪計用	個	TSR329	20,000	
塩ビストレンゲージパイプ	1方向2ゲージ VP40	m	TSR331	2,970	
ワイヤ式多層移動量計(地上部)	15m 15成分	式	TSR351	232,000	
ワイヤ式多層移動量計(地上部)	20m 20成分	式	TSR352	253,000	
ワイヤ式多層移動量計(地上部)	25m 25成分	式	TSR353	274,000	
ワイヤ式多層移動量計(地上部)	30m 30成分	式	TSR354	342,000	
ワイヤ式多層移動量計(地上部)	35m 35成分	式	TSR355	382,000	
ワイヤ式多層移動量計(地上部)	40m 40成分	式	TSR356	411,000	
ワイヤ式多層移動量計(地下部)	15m 15成分	式	TSR361	226,000	
ワイヤ式多層移動量計(地下部)	20m 20成分	式	TSR362	306,000	
ワイヤ式多層移動量計(地下部)	25m 25成分	式	TSR363	394,000	
ワイヤ式多層移動量計(地下部)	30m 30成分	式	TSR364	508,000	
ワイヤ式多層移動量計(地下部)	35m 35成分	式	TSR365	612,000	
ワイヤ式多層移動量計(地下部)	40m 40成分	式	TSR366	723,000	
リード線	3芯平型	m	TSR186	40	
インバー線	30m巻	巻	TSR189	4,250	
ガラス板	フロート板ガラス FL5	m2	TSR193	物価資料	

(9) 地下水調査資材

名 称	規 格	単 位	コード	単 価	
				本 土	佐 渡
フロート	径30mm 重鐘付	個	TSR323	11,400	
採水ビン	100cc入	本	TSR340	70	
採水ビン(着色)	1L 入	本	TSR342	177	
塩化ナトリウム		kg	TSR161	58	
硫酸マンガン		kg	TSR162	3,550	

2 2 - 4 委託関係材料単価 (測量・調査関係機械器具損料)

(1) 測量機械器具損料

名 称	規 格	単位	コード	単 価	
				本 土	佐 渡
レベル	1級	日	TM105	3,600	
レベル	2級	日	TM106	1,590	
レベル	3級	日	TM107	700	
光波測距儀	特級短距離型	日	TM109	*	
空中写真カメラ	広角	h	TM114	43,910	
トータルステーション	1級	日	TM117	4,360	
トータルステーション	2級	日	TM118	3,130	
トータルステーション	3級	日	TM131	1,490	
座標展開機		日	TM132	2,390	
図化機損料	2級A	日	TM159	30,230	
図化機	2級B	日	TM119	14,410	
水準用電卓		日	TM158	880	
測深機	一方向200KHZ	日	TM601	4,020	
RTKGPS	DGPS兼用	日	TM602	52,800	
DGPS		日	TM603	4,660	

(2) 調査関係機械器具損料

名 称	規 格	単位	コード	単 価	
				本 土	佐 渡
モルレル機械器具損料	100m以下	日	TM701	1,300	
モルレル機械器具損料	100m超～500m以下	日	TM702	2,000	
モルレル機械器具損料	500m超～1000m以下	日	TM703	2,830	
索道機械器具損料	100m以下	日	TM704	4,240	
索道機械器具損料	100m超～500m以下	日	TM705	5,720	
索道機械器具損料	500m超～1000m以下	日	TM706	6,710	
パイプ歪計用測定器	静歪紙指示器	日	TMR209	415	
水位計	自記式	日	TMR210	671	
水位計	携帯型	日	TMR211	144	
電気探査機	4チャンネルデジタル測定	日	TMR212	17,170	
地下水検層測定器	比抵抗測定器 ME-48	日	TMR214	962	
シンチレーションサーバイメータ		日	TMR215	2,070	
定量分析器	地下水追跡用 100資料/日	日	TMR216	19,200	
蛍光光度計	定量分析	日	TMR217	6,640	
伸縮計	7日巻	日	TMR218	320	
傾斜計	水準傾斜計(水管式)	日	TMR219	384	
弾性波探査測定器	24成分 MCSEIS	日	TMR225	39,200	
磁気探査計損料	磁気傾度計、増幅器、記録器	日	K3220	5,350	
鋼製槽損料	種類10m質量14.6t	日	KE020	18,500	
鋼製槽損料	種類12m質量16.5t	日	KE021	20,300	
鋼製槽損料	種類15m質量18.4t	日	KE022	22,100	
鋼製槽損料	種類20m質量23.0t	日	KE023	26,200	
鋼製槽損料	種類25m質量26.7t	日	KE024	29,300	
鋼製槽損料	種類30m質量29.0t	日	KE025	31,300	

(3) 自動車・飛行機損料

名 称	規 格	単位	コード	単 価	
				本 土	佐 渡
小型自動車	ライトバン1500cc A損料	h	TM122	176	
小型自動車	ライトバン1500cc B損料積雪地	供用日	TM123	908	
トラック	クレーン装置付2t積2.9t吊A損料	h	TM124	471	
トラック	クレーン装置付2t積2.9t吊B損料積雪地	供用日	TM125	5,140	
トラック	クレーン装置付3t積2.9t吊A損料	h	TM126	551	
トラック	クレーン装置付3t積2.9t吊B損料積雪地	供用日	TM127	6,020	
トラック	クレーン装置付4t積2.9t吊A損料	h	TM128	625	
トラック	クレーン装置付4t積2.9t吊B損料積雪地	供用日	TM129	6,820	
飛行機	単発	h	TM150	65,130	
飛行機	双発	h	TM153	*	

2 2 - 5 委託関係材料単価 (解析等単価)

地質調査解析

名 称	規 格	単 位	コード	単 価		
				本	土	佐 渡
既存資料の収集・現地調査	直接人件費(解析等調査業務費)	業務	T9711	77,600		
資料整理とりまとめ	直接人件費(解析等調査業務費)	業務	T9721	61,600		
資料整理とりまとめ	直接労務費(一般調査業務費)	業務	T9722	73,700		
断面図等の作成	直接人件費(解析等調査業務費)	業務	T9731	57,700		
断面図等の作成	直接労務費(一般調査業務費)	業務	T9732	73,700		
総合解析とりまとめ	直接人件費(解析等調査業務費)	業務	T9741	327,000		
打合せ協議(回数3回)	直接人件費(解析等調査業務費)	業務	T9751	*		

2 2 - 6 委託関係材料単価 (道路台帳補正審査費)

名 称	規 格	単 位	コード	単 価		
				本	土	佐 渡
道路台帳補正審査費	0.1km未満	箇所	TT700	9,000		
道路台帳補正審査費	0.1km以上～0.2km未満	箇所	TT701	20,000		
道路台帳補正審査費	0.2km以上～0.5km未満	箇所	TT702	31,000		
道路台帳補正審査費	0.5km以上	km	TT703	70,000		

2 2 - 7 委託関係材料単価 (地すべり調査関係)

(1) 単価

名 称	規 格	単 位	コード	単 価		
				本	土	佐 渡
指示計	EM-52	台	TT801	297,000		
孔内傾斜計	EIN5000G(50mケーブル付き)	組	TT802	374,000		
地下水検層器		台	TT803	255,000		
測定器		台	TT804	255,000		

(2) 損料

名 称	規 格	単 位	コード	単 価		
				本	土	佐 渡
水位計	携帯型	日	TM625	70		
静歪み指示計		日	TM626	202		
水位計	自記式	日	TM627	257		
指示計・孔内傾斜計		日	TM628	1,200		
伸縮計	7日巻き	日	TM629	156		
傾斜計		日	TM630	94		

1. 上記単価は損料単価である。

2 3 単位水量測定費

名 称	規 格	単 位	コード	単 価		
				本	土	佐 渡
単位水量測定測定費	W/Cシート[MT-200]	回	T9981	18,000		
単位水量測定測定費	W/Cシート[MT-300]	回	T9982	18,000		
単位水量測定測定費	W/Cシート[MT-400]	回	T9983	18,000		

測定 1 回当たりの機械使用料と人件費の合計である。

2 4 新潟県CAL Sシステム利用登録料

名 称	規 格	単 位	コード	単 価		
				本	土	佐 渡
新潟県CAL Sシステム利用登録料	土木部積算基準適用(委託業務用)	式	TCALS	55,200		
新潟県CAL Sシステム利用登録料	農地部発注用	式	TNCALS	53,860		

平成 2 7 年度における発注案件 1 件あたり利用料である。

25-1 共通資材 (鋼材) (港湾)

(1) 異形棒鋼

名 称	規 格	単位	コード	単 価	
				本 土	佐 渡
鉄筋(異形)	SD295A D10	kg	TZ301010100	物価資料	71
鉄筋(異形)	SD295A D13	kg	TZ301010110	物価資料	69
鉄筋(異形)	SD295A D16	kg	TZ301010120	物価資料	67
鉄筋(異形)	SD345 D13	kg	TZ301010200	物価資料	72
鉄筋(異形)	SD345 D16	kg	TZ301010210	物価資料	70
鉄筋(異形)	SD345 D19	kg	TZ301010220	物価資料	70
鉄筋(異形)	SD345 D22	kg	TZ301010230	物価資料	70
鉄筋(異形)	SD345 D25	kg	TZ301010240	物価資料	70
鉄筋(異形)	SD345 D29	kg	TZ301010250	物価資料	71
鉄筋(異形)	SD345 D32	kg	TZ301010260	物価資料	71
鉄筋(異形)	SD345 D35	kg	TZ301010270	物価資料	74

1. エキストラが必要な場合は別途加算のこと。

(2) 一般構造用棒鋼

名 称	規 格	単位	コード	単 価	
				本 土	佐 渡
鉄筋(丸鋼)	SS400 径16mm	kg	TZ301010350	物価資料	
鉄筋(丸鋼)	SS400 径38mm	kg	TZ301010430	物価資料	
鉄筋(丸鋼)	SS400 径50mm	kg	TZ301010480	物価資料	
鉄筋(丸鋼)	SS400 径60mm	kg	TZ301010500	物価資料	
鉄筋(丸鋼)	SS400 径13mm	kg	TZ301010340	物価資料	
鉄筋(丸鋼)	SS400 径25mm	kg	TZ301010380	物価資料	
鉄筋(丸鋼)	SS400 径44mm	kg	TZ301010450	物価資料	
鉄筋(丸鋼)	SS400 径48mm	kg	TZ301010470	物価資料	

1. エキストラが必要な場合は別途加算のこと。

(3) 等辺山形鋼

名 称	規 格	単位	コード	単 価	
				本 土	佐 渡
等辺山形鋼	L-50×50×6	kg	TZ301010040	物価資料	
等辺山形鋼	L-75×75×9mm	kg	TZ301010030	物価資料	
等辺山形鋼	L-100×100×10	kg	TZ301010050	物価資料	

1. エキストラが必要な場合は別途加算のこと。

(4) みぞ形鋼

名 称	規 格	単位	コード	単 価	
				本 土	佐 渡
溝形鋼	150×75×6.5×10	kg	TZ301010010	物価資料	

1. エキストラが必要な場合は別途加算のこと。

(5) 縞鋼板

名 称	規 格	単位	コード	単 価	
				本 土	佐 渡
鋼板	T=9mm	kg	TZ301010060	物価資料	

25-2 共通資材 (仮設材) (港湾)

(1) 土のう

名 称	規 格	単 位	コード	単 価	
				本 土	佐 渡
麻袋	62cm×48cm	枚	TZ301070020	物価資料	77

25-3 共通資材 (木材) (港湾)

(1) 木材

名 称	規 格	単 位	コード	単 価	
				本 土	佐 渡
木材(ハタ角)	10.0cm×10.0cm×4.0m	m3	TZ301080070	物価資料	43,000

25-4 共通資材 (塗料) (港湾)

(1) 鋼構造物用塗料

名 称	規 格	単 位	コード	単 価	
				本 土	佐 渡
塗料(下塗用)	エポキシ樹脂(下塗用)	kg	TZ301090010	物価資料	
調合ペイント(下塗用)	フェノール樹脂M.I.O塗料	kg	TZ301090020	物価資料	

25-5 土木資材 (道路資材) (港湾)

(1) アスファルト乳剤・改質アスファルト

名 称	規 格	単 位	コード	単 価	
				本 土	佐 渡
アスファルト乳剤	PK-3	l	TZ302010010	物価資料	105
アスファルト乳剤	PK-4	l	TZ302010020	物価資料	105

(2) コンクリート舗装用材

名 称	規 格	単 位	コード	単 価	
				本 土	佐 渡
路盤紙		m2	TZ302010050	物価資料	

25-6 土木資材 (河川・港湾資材) (港湾)

(1) 港湾用築堤マット

名 称	規 格	単 位	コード	単 価	
				本 土	佐 渡
普通アスファルトマット	AM-I, T=5cm	m2	TZ302010030	8,000	8,600
帆布	合成繊維 T≧0.47mm	m2	TZ302020010	950	997

1. 上記アスファルトマット (TZ302010030) の単価は、海上現場渡し単価である。
2. 上記アスファルトマット (TZ302010030) の単価は、孔無しタイプである。
3. 上記不織布及び帆布 (TZ302020010) の単価は、縫台および縫製加工代を含む。
4. 上記不織布及び帆布 (TZ302020010) の敷込みは別途計上のこと。

(2) 目地板

名 称	規 格	単 位	コード	単 価	
				本 土	佐 渡
エラストイ	T=10mm	m2	TZ302030010	物価資料	1,760

25-7 賃貸料金、工具類、薬品、燃料、スクラップ (各種賃貸料金) (港湾)

(1) 建設機械器具賃貸料金 (長期割引補正あり)

名 称	規 格	単 位	コード	単 価		
				本	土	佐 渡
タイヤローラ	質量8~20t	日	TL301040040	物価資料		
振動ローラ	ハンドガイド式 0.8~1.1t	日	TL301040010	物価資料		
振動ローラ(排出ガス対策型)	搭乗式 コンバインド型 3~4t	日	TL301040020	物価資料		
高所作業車	フレーム型 12m	日	TL301010310	物価資料		
空気圧縮機	3.5~3.7m ³ /min	日	TL301020010	物価資料		
空気圧縮機	5.0m ³ /min	日	TL301020020	物価資料		
空気圧縮機	7.5~7.6m ³ /min	日	TL301020030	物価資料		
空気圧縮機	10.5~11m ³ /min	日	TL301020040	物価資料		
空気圧縮機	18~19m ³ /min	日	TL301020050	物価資料		
発動発電機	2kVA	日	TL301030010	物価資料		
発動発電機(排出ガス対策型)	10kVA	日	TL301030070	物価資料		
発動発電機(排出ガス対策型)	20kVA	日	TL301030080	物価資料		
発動発電機(排出ガス対策型)	35kVA	日	TL301030090	物価資料		
発動発電機(排出ガス対策型)	45kVA	日	TL301030100	物価資料		
発動発電機(排出ガス対策型)	60kVA	日	TL301030110	物価資料		
発動発電機(排出ガス対策型)	75kVA	日	TL301030120	物価資料		
発動発電機(排出ガス対策型)	100kVA	日	TL301030130	物価資料		
発動発電機(排出ガス対策型)	125kVA	日	TL301030140	物価資料		
発動発電機(排出ガス対策型)	150kVA	日	TL301030150	物価資料		
発動発電機(排出ガス対策型)	200kVA	日	TL301030160	物価資料		
発動発電機(排出ガス対策型)	250kVA	日	TL301030170	物価資料		
発動発電機(排出ガス対策型)	300kVA	日	TL301030180	物価資料		
発動発電機	350kVA	日	TL301030020	物価資料		
発動発電機	400kVA	日	TL301030030	物価資料		
タンバ	60~80kg	日	TL301040030	物価資料		

価格の適用にあたっては、建設物価・積算資料等によること。

(2) 移動式クレーン作業料金 (長期割引補正なし)

名 称	規 格	単 位	コード	単 価		
				本	土	佐 渡
クローラークレーン	(油圧駆動式) 35t吊	日	TL301010130	物価資料		
クローラークレーン	(油圧駆動式) 40t吊	日	TL301010140	物価資料		
クローラークレーン	(油圧駆動式) 50t吊	日	TL301010150	物価資料		
クローラークレーン	(油圧駆動式) 80t吊	日	TL301010180	物価資料		
クローラークレーン	(油圧駆動式) 100t吊	日	TL301010190	物価資料		
クローラークレーン	(油圧駆動式) 150t吊	日	TL301010200	物価資料		
クローラークレーン	(油圧駆動式) 300t吊	日	TL301010230	物価資料		
クローラークレーン	(油圧駆動式) 450t吊	日	TL301010240	物価資料		
クローラークレーン	(油圧駆動式) 55t吊	日	TL301010160	物価資料		
クローラークレーン	(油圧駆動式) 65t吊	日	TL301010170	物価資料		
クローラークレーン	(油圧駆動式) 200t吊	日	TL301010210	物価資料		

(3) 移動式クレーン作業料金（長期割引補正あり）

名 称	規 格	単 位	コード	単 価		
				本	土	佐 渡
トラッククレーン	(油圧伸縮ジブ型) 16t吊	日	TL301010010	物価資料		
トラッククレーン	(油圧伸縮ジブ型) 20t吊	日	TL301010020	物価資料		
トラッククレーン	(油圧伸縮ジブ型) 25t吊	日	TL301010030	物価資料		
トラッククレーン	(油圧伸縮ジブ型) 30t吊	日	TL301010040	物価資料		
トラッククレーン	(油圧伸縮ジブ型) 35t吊	日	TL301010050	物価資料		
トラッククレーン	(油圧伸縮ジブ型) 45t吊	日	TL301010060	物価資料		
トラッククレーン	(油圧伸縮ジブ型)100t吊	日	TL301010080	物価資料		
トラッククレーン	(油圧伸縮ジブ型)120t吊	日	TL301010090	物価資料		
トラッククレーン	(油圧伸縮ジブ型)160t吊	日	TL301010100	物価資料		
トラッククレーン	(油圧伸縮ジブ型)200t吊	日	TL301010110	物価資料		
トラッククレーン	(油圧伸縮ジブ型)360t吊	日	TL301010120	物価資料		
トラッククレーン	(油圧伸縮ジブ型) 50t吊	日	TL301010070	物価資料		
ラフテレーンクレーン	(油圧伸縮ジブ型) 16t吊	日	TL301010250	物価資料		
ラフテレーンクレーン	(油圧伸縮ジブ型) 20t吊	日	TL301010260	物価資料		
ラフテレーンクレーン	(油圧伸縮ジブ型) 25t吊	日	TL301010270	物価資料		
ラフテレーンクレーン	(油圧伸縮ジブ型) 35t吊	日	TL301010280	物価資料		
ラフテレーンクレーン	(油圧伸縮ジブ型) 45t吊	日	TL301010290	物価資料		
ラフテレーンクレーン	(油圧伸縮ジブ型) 50t吊	日	TL301010300	物価資料		
ラフテレーンクレーン(排出ガス対策型)	(第2次基準値)(油圧伸縮ジブ型) 25t吊	日	TL301010320	物価資料		

価格の適用にあたっては、建設物価・積算資料等によること。

(4) 仮設鋼材リース料金

名 称	規 格	単 位	コード	単 価		
				本	土	佐 渡
H形鋼の賃料	H-300 90日(3ヶ月)以内	t・日	TL302070020	物価資料		
H形鋼の賃料	H-300 180日(6ヶ月)以内	t・日	TL302070030	物価資料		
H形鋼の賃料	H-300 360日(12ヶ月)以内	t・日	TL302070040	物価資料		
H形鋼の賃料	H-300 720日(24ヶ月)以内	t・日	TL302070050	物価資料		

1. 上記単価における賃料は、地域機関渡し単価である。
詳細は物価資料の「価格の適用」を参照のこと。
2. 減額補正が生じる場合があるので注意すること。
(詳細は土木部積算基準全国版第Ⅱ編共通工第5章仮設工を参照。)
3. 鋼矢板及びH形鋼は日当たり賃料、覆工板は月当たり賃料である。

25-8 賃貸料金、工具類、薬品、燃料、スクラップ (工具類) (港湾)

(1) コンクリートカッターブレード

名 称	規 格	単 位	コード	単 価	
				本 土	佐 渡
カッターブレード	径20cm	枚	TZ306010010	物価資料	

25-9 賃貸料金、工具類、薬品、燃料、スクラップ (燃料、スクラップ) (港湾)

(1) 石油製品

名 称	規 格	単 位	コード	単 価	
				本 土	佐 渡
重油A	バーン	l	TZ304010150	物価資料	81.7
重油A	ローリー	l	TZ304010170	物価資料	77.3
軽油 免税	1.2号(船舶用)	l	TZ304010130	70.3	85.3
軽油	1.2号 ハトロール給油	l	TZ304010090	物価資料	122.5
軽油	1.2号 ハトロール給油	l	TZ305010250	物価資料	122.5
ガソリン	レギュラー	l	TZ304010050	物価資料	141.5
ガソリン	スタント	l	TZ304010030	物価資料	141.5

(2) ガス、凝集剤

名 称	規 格	単 位	コード	単 価	
				本 土	佐 渡
プロパン		kg	TZ304030010	物価資料	156
酸素		m3	TZ304030030	物価資料	341
アセチレン		kg	TZ304030020	物価資料	1,210

26 施工パッケージで用いる東京単価

名 称	規 格	単 位	コード	東京単価
ブルドーザ[普通・排出ガス対策型(1次基準)]	3t級	供用日	MM090101008	建設機械損料表
ブルドーザ[普通・排出ガス対策型(1次基準)]	15t級	供用日	MM090101012	建設機械損料表
ブルドーザ[普通・排出ガス対策型(1次基準)]	21t級	供用日	MM090101014	建設機械損料表
ブルドーザ[普通・排出ガス対策型(1次基準)]	32t級	供用日	MM090101015	建設機械損料表
ブルドーザ[湿地・排出ガス対策型(1次基準)]	16t級	供用日	MM090101027	建設機械損料表
ブルドーザ[湿地・排出ガス対策型(1次基準)]	20t級	供用日	MM090101028	建設機械損料表
ブルドーザ[リッパ装置付・排ガス型(第1次)]	32t級	供用日	MM090101045	建設機械損料表
小型バックホウ(クローラ)[標準]	排出ガス対策型(第1次基準) 山積0.08m3	供用日	MM090201016	建設機械損料表
小型バックホウ(クローラ)[標準]	排出ガス対策型(第1次基準) 山積0.13m3	供用日	MM090201018	建設機械損料表
バックホウ(クローラ)[標準]	排ガス型(第1次) 山積0.28m3	供用日	MM090202027	建設機械損料表
バックホウ(クローラ)[標準]	排ガス型(第1次) 山積0.45m3	供用日	MM090202028	建設機械損料表
バックホウ(クローラ)[標準]	排ガス型(第1次) 山積0.5m3	供用日	MM090202029	建設機械損料表
バックホウ(クローラ)[標準]	排ガス型(第1次) 山積0.8m3	供用日	MM090202031	建設機械損料表
バックホウ(クローラ)[標準]	排ガス型(第1次) 山積1.4m3	供用日	MM090202034	建設機械損料表
バックホウ(クローラ)[標準]	排ガス型(第2次) 山積0.28m3	供用日	MM090202015	建設機械損料表
バックホウ(クローラ)[標準]	排ガス型(第2次) 山積0.8m3	供用日	MM090202019	建設機械損料表
バックホウ(クローラ)[超ロングアーム型]	排ガス型(第1次) 山積0.4m3	供用日	MM090202078	建設機械損料表
バックホウ(クローラ)[標準・クレーン機能付き]	排ガス型(第1次) 山積0.45m3 2.9t吊	供用日	MM090202062	建設機械損料表
バックホウ(クローラ)[後方超小旋回型]	排ガス型(第1次) 山積0.28m3	供用日	MM090202092	建設機械損料表
ドラグライン及びクラムシエル	油圧ロープ式・クローラ型 平積0.8m3	供用日	MM090204007	建設機械損料表
油圧クラムシエル[プレスロビック式・クローラ型]	平積0.4m3	供用日	MM090204017	建設機械損料表
ダンプトラック[普通・ディーゼル]	2t積級	供用日	MM090301001	建設機械損料表
ダンプトラック[普通・ディーゼル]	4t積級	供用日	MM090301002	建設機械損料表
ダンプトラック[普通・ディーゼル]	10t積級	供用日	MM090301005	建設機械損料表
トラック[普通]	4~4.5t積	供用日	MM090302004	建設機械損料表
トラック[普通]	11t積	供用日	MM090302008	建設機械損料表
トラック[クレーン装置付]	2t積2.0t吊	供用日	MM090302009	建設機械損料表
トラック[クレーン装置付]	4t積2.9t吊	供用日	MM090302013	建設機械損料表
クローラクレーン[機械駆動ウインチ・ラチスジブ]	35~40t吊	供用日	MM090401005	建設機械損料表
クローラクレーン[機械駆動ウインチ・ラチスジブ]	45~50t吊	供用日	MM090401007	建設機械損料表
クローラクレーン[機械駆動ウインチ・ラチスジブ]	80t吊	供用日	MM090401008	建設機械損料表
クローラクレーン[機械駆動ウインチ・ラチスジブ]	100t吊	供用日	MM090401009	建設機械損料表
クローラクレーン[機械駆動ウインチ・ラチスジブ]	150t吊	供用日	MM090401010	建設機械損料表
クローラクレーン[油圧駆動ウインチ・ラチスジブ]	30~35t吊	供用日	MM090401013	建設機械損料表
クローラクレーン[油圧駆動ウインチ・ラチスジブ]	40~45t吊	供用日	MM090401015	建設機械損料表
クローラクレーン[油圧駆動ウインチ・ラチスジブ]	50~55t吊	供用日	MM090401017	建設機械損料表
クローラクレーン[油圧駆動ウインチ・ラチスジブ]	60~65t吊	供用日	MM090401018	建設機械損料表
クローラクレーン[油圧駆動ウインチ・ラチスジブ]	80t吊	供用日	MM090401020	建設機械損料表
クローラクレーン[油圧駆動ウインチ・ラチスジブ]	100t吊	供用日	MM090401021	建設機械損料表
クローラクレーン[油圧駆動ウインチ・ラチスジブ]	150t吊	供用日	MM090401022	建設機械損料表
高所作業車[トラック架装リフト・ブーム型]	(直伸式) 12m×200kg×2名	供用日	MM090433002	建設機械損料表
粉体噴射攪拌機[二軸式]	55kW×2 最大改良深度26m	供用日	MM090563001	建設機械損料表
粉体噴射攪拌機[二軸式]	90kW×2 最大改良深度33m	供用日	MM090563002	建設機械損料表
粉体噴射攪拌機[単軸式]	75kW×1(油圧モータ)最大改良深度20m	供用日	MM090563006	建設機械損料表
ローリングマシン[ロータリバーカッション式]	スキッド型 55kW級	供用日	MM090601011	建設機械損料表
ローリングマシン[ロータリバーカッション式]	クローラ型 81kW級	供用日	MM090601012	建設機械損料表
さく岩機(コンクリートブレーカ)	20kg級	供用日	MM090603016	建設機械損料表
大型ブレーカ	油圧式 600~800kg級	供用日	MM090604005	建設機械損料表
大型ブレーカ	油圧式 1300kg級	供用日	MM090604006	建設機械損料表
クロートリル[油圧式]	搭乗式 150kg級	供用日	MM090605025	建設機械損料表
モータグレーダ	プレート幅3.1m	供用日	MM090701003	建設機械損料表
モータグレーダ[排出ガス対策型(第1次基準値)]	プレート幅3.1m	供用日	MM090701009	建設機械損料表
スタビライザ[路床改良用]	幅2.0m 深0.6m	供用日	MM090702004	建設機械損料表
スタビライザ[路床改良用]	幅2.0m 深1.2m	供用日	MM090702013	建設機械損料表
ロードローラ[マカダム・排ガス対策型(第1次)]	質量 10~12t	供用日	MM090801008	建設機械損料表

名 称	規 格	単 位	コード	東京単価
タイヤローラ[排出ガス対策型(第1次基準値)]	質量 8~20t	供用日	MM090802006	建設機械損料表
振動ローラ[ハンドガイド式]	質量 0.5~0.6t	供用日	MM090804001	建設機械損料表
振動ローラ[搭乗式・コンバインド型]	排出ガス対策型(第1次) 質量 3~4t	供用日	MM090804020	建設機械損料表
タンバ及びブリマ	質量 60~80kg	供用日	MM090806001	建設機械損料表
振動コンバクタ[前進型]	質量 40~60kg	供用日	MM090807001	建設機械損料表
コンクリートポンプ車[ブーム式]	圧送能力 90~110m ³ /h	供用日	MM090903010	建設機械損料表
コンクリート圧砕機[建物用]	735~850mm	供用日	MM090907002	建設機械損料表
ASフィニッシャ[クローラ型]	舗装幅 1.4~3.0m	供用日	MM091003018	建設機械損料表
ASフィニッシャ[ホイール型]	舗装幅 2.4~6.0m	供用日	MM091003025	建設機械損料表
ASフィニッシャ[ホイール型]	排出ガス対策型(第2次) 舗装幅 2.4~6.0m	供用日	MM091003033	建設機械損料表
アスファルトカーバ	4.0~4.5m ³ /h	供用日	MM091020001	建設機械損料表
路面清掃車[ブラシ式・四輪式]	ホッパ容量 1.5m ³	供用日	MM091101005	建設機械損料表
路面切削機[ホイール式・廃材積込装置付]	切削幅 2.0m級 切削深 23cm	供用日	MM091131008	建設機械損料表
コンクリートカッタ[バキューム式・湿式]	切削深 20cm級	供用日	MM091161010	建設機械損料表
コンクリートカッタ[バキューム式・湿式]	超低騒音型 切削深 30cm級	供用日	MM091161011	建設機械損料表
コンクリートカッタ[バキューム式・湿式]	超低騒音型 切削深 40cm級	供用日	MM091161012	建設機械損料表
空気圧縮機[可搬式・エンジン駆動・スクレ]	排出ガス対策型(第1次基準) 5.0m ³ /min	供用日	MM091201051	建設機械損料表
小型うず巻ポンプ[可搬自吸式]	口径 50mm 全揚程 30m	供用日	MM091301044	建設機械損料表
発動発電機[ディーゼルエンジン駆動]	2.7/3kVA	供用日	MM091510005	建設機械損料表
種子吹付機[車載式(種子専用)]	2.5m ³	供用日	MM092038003	建設機械損料表
ベルトコンベヤ[ホータブル][エンジン駆動]	7m 350mm	供用日	MM092061005	建設機械損料表
特殊作業員		人	RR9101	物価資料
普通作業員		人	RR9102	物価資料
軽作業員		人	RR9103	物価資料
造園工		人	RR9104	物価資料
法面工		人	RR9105	物価資料
とび工		人	RR9106	物価資料
ブロック工		人	RR9108	物価資料
塗装工		人	RR9112	物価資料
特殊運転手		人	RR9114	物価資料
一般運転手		人	RR9115	物価資料
さく岩工		人	RR9118	物価資料
土木一般世話役		人	RR9125	物価資料
潜水士		人	RR9128	物価資料
潜水連絡員		人	RR9129	物価資料
潜水送気員		人	RR9130	物価資料
型枠工		人	RR9133	物価資料
小型バックホウ	[クローラ型]山積0.11m ³ (平積0.08)	日	TL091011002	物価資料
小型バックホウ	[クローラ型・超小旋回型]山積0.22m ³	日	TL091011001	物価資料
バックホウ	[クローラ型]山積0.28m ³ (平積0.2m ³)	日	TL091010002	物価資料
バックホウ	[クローラ型]山積0.45m ³ (平0.35m ³)	日	TL091010003	物価資料
バックホウ	[クローラ型]山積0.8m ³ (平0.6m ³)	日	TL091010007	物価資料
バックホウ	[クローラ型クレーン付]山0.28m ³ 吊1.7t	日	TL091010008	物価資料
バックホウ	[クローラ型クレーン付]山0.45m ³ 吊2.9t	日	TL091010005	物価資料
バックホウ	[クローラ型クレーン付]山積0.8m ³ 吊2.9t	日	TL091010004	物価資料
タイヤローラ	質量 8~20t	日	TL091060003	物価資料
振動ローラ[ハンドガイド式]	質量 0.8~1.1t	日	TL091070002	物価資料
振動ローラ(搭乗式コンバインド型)	3~4t	日	TL091070011	物価資料
タンバ	60~80kg	日	TL091180001	物価資料
高所作業車(トラック架装リフト車)ブーム型	標準デッキタイプ 作業床高さ8m	日	TL091081001	物価資料
高所作業車(トラック架装リフト車)ブーム型	標準デッキタイプ 作業床高さ12m	日	TL091081002	物価資料
空気圧縮機[可搬式・エンジン掛]	2.5m ³ /min	日	TL091090002	物価資料
空気圧縮機[可搬式・エンジン掛]	3.5~3.7m ³ /min	日	TL091090003	物価資料
ジェットヒータ	126MJ(30、100kcal)	日	TL091160000	物価資料
ラフテレーンクレーン	[油圧伸縮ジブ型]16t吊	日	TL091130004	物価資料

名 称	規 格	単 位	コード	東京単価
ラフテレーンクレーン	[油圧伸縮ジブ型]20t吊	日	TL091130005	物価資料
ラフテレーンクレーン	[油圧伸縮ジブ型]25t吊	日	TL091130006	物価資料
ラフテレーンクレーン	[油圧伸縮ジブ型]35t吊	日	TL091130007	物価資料
ラフテレーンクレーン	[油圧伸縮ジブ型]45t吊	日	TL091130009	物価資料
ラフテレーンクレーン	[油圧伸縮ジブ型]50t吊	日	TL091130010	物価資料
トラッククレーン	[油圧伸縮ジブ型]4.9t吊	日	TL091120001	物価資料
トラッククレーン	[油圧伸縮ジブ型]100t吊	日	TL091120011	物価資料
トラッククレーン	[油圧伸縮ジブ型]120t吊	日	TL091120012	物価資料
トラッククレーン	[油圧伸縮ジブ型]160t吊	日	TL091120013	物価資料
トラッククレーン	[油圧伸縮ジブ型]200t吊	日	TL091120014	物価資料
クローラクレーン	油圧駆動式ウィンチ・ラチスジブ型 50t吊	日	TL091140005	物価資料
鉄筋コンクリート用棒鋼	SD345 D13	t	TZ091102019	物価資料
鉄筋コンクリート用棒鋼	SD345 D16～25	t	TZ091102020	物価資料
鉄筋コンクリート用棒鋼	SD345 D16～25	t	TZ091102020	物価資料
鉄筋コンクリート用棒鋼	SD345 D16～25	t	TZ091102020	物価資料
鉄筋コンクリート用棒鋼	SD345 D29～32	t	TZ091102021	物価資料
鉄筋コンクリート用棒鋼	SD345 D29～32	t	TZ091102021	物価資料
鉄筋コンクリート用棒鋼	SR235 径13	t	TZ091102023	物価資料
セメント	高炉B 0.09t (t当たり単価を0.09t/mに単位換算)	m	TZP98000080	物価資料
セメント(普通ポルトランド)	25kg袋入 (25kg袋入単価を1.23t/m3に単位換算)	m3	TZP90020060	物価資料
セメント(高炉B)	25kg袋入	t	TZ092002008	物価資料
松丸太	末口9cm 長さ1.5m 皮付	本	TZP94010010	物価資料
生コンクリート	18-8-25(20) 高炉 W/C 60%	m3	TZ092012001	物価資料
生コンクリート	21-8-25(20) 高炉 W/C 55%	m3	TZ092012002	物価資料
生コンクリート	24-8-25(20) 高炉 W/C 55%	m3	TZ092012004	物価資料
クラッシュシャーラン	C-40	m3	TZ092120003	物価資料
割栗石	50-150mm	m3	TZ092140001	物価資料
詰石	割ぐり石 150-200mm	m3	TZP92560000	物価資料
割栗石	150-200mm	m3	TZ092140002	物価資料
中詰材	割栗石 150-200mm	m3	TZP97260000	物価資料
再生クラッシュシャーラン	RC-40	m3	TZ092122003	物価資料
再生粒度調整砕石	RM-40	m3	TZ092125003	物価資料
再生粒度調整砕石	RM-30	m3	TZ092125002	物価資料
砂	再生砂	m3	TZ092152001	物価資料
砂(コンクリート用骨材)	細目 洗い	m3	TZ092104002	物価資料
鉛系錆止めペイント	JIS K5623 2種 合成樹脂系	kg	TZ096150004	物価資料
フェノール樹脂MIO塗料	下塗り	kg	TZ096159001	物価資料
長油性フタル酸樹脂塗料	JIS K5516 2種 中塗り用 淡彩	kg	TZ096161011	物価資料
長油性フタル酸樹脂塗料	JIS K5516 2種 上塗り用 淡彩	kg	TZ096161012	物価資料
塩化ゴム系塗料	中塗り用 淡彩	kg	TZ096160012	物価資料
塩化ゴム系塗料	上塗り用 淡彩	kg	TZ096160013	物価資料
灯油	白灯油 業務用ミニローリー	L	TZ096706001	物価資料
軽油	1.2号 バトロール給油	L	TZ096702002	物価資料
ガンリン	レギュラー スタンド	L	TZ096704001	物価資料
鋼製型枠賃料(消波・根固めブロック)	異形ブロック 30t未満	m2	TL091170001	物価資料
リングビット	φ90mm用	個	TZ096406001	物価資料
リングビット	φ115mm用	個	TZ096406003	物価資料
リングビット	φ135mm用	個	TZ096406004	物価資料
リングビット	φ146mm用	個	TZ096406005	物価資料
ドリルパイプ	φ90mm用 (1.5m)	本	TZ096404001	物価資料
ドリルパイプ	φ115mm用 (1.5m)	本	TZ096404002	物価資料
ドリルパイプ	φ135mm用 (1.5m)	本	TZ096404003	物価資料
ドリルパイプ	φ146mm用 (1.5m)	本	TZ096404004	物価資料
シャンクロッド	φ90mm用	個	TZ096401001	物価資料
シャンクロッド	φ115mm用	個	TZ096401002	物価資料

名 称	規 格	単位	コード	東京単価
シャンクロッド	φ135mm用	個	TZ096401003	物価資料
打込アダプタ	φ90mm用	個	TZ096400001	物価資料
打込アダプタ	φ115mm用	個	TZ096400002	物価資料
打込アダプタ	φ135mm用	個	TZ096400003	物価資料
インナーロッド	φ90mm用 (1.5m)	本	TZ096405001	物価資料
インナーロッド	φ115mm用 (1.5m)	本	TZ096405002	物価資料
インナーロッド	φ135mm用 (1.5m)	本	TZ096405003	物価資料
インナーロッド	φ146mm用 (1.5m)	本	TZ096405004	物価資料
インナービット	φ90mm用	個	TZ096407001	物価資料
インナービット	φ115mm用	個	TZ096407002	物価資料
インナービット	φ135mm用	個	TZ096407003	物価資料
インナービット	φ146mm用	個	TZ096407004	物価資料
コンクリートカッタ (ブレード)	径22インチ	枚	TZ096540003	物価資料
コンクリートカッタ (ブレード)	径30インチ	枚	TZ096540005	物価資料
コンクリートカッタ (ブレード)	径38インチ	枚	TZ096540007	物価資料
アスファルト混合物	密粒度AS混合物(20)	t	TZ094100003	物価資料
アスファルト混合物	細粒度AS混合物(13)	t	TZ094100005	物価資料
アスファルト混合物	開粒度AS混合物(13)	t	TZ094100001	物価資料
アスファルト混合物	ポーラスアスファルト混合物(13)	t	TZ094120002	物価資料
アスファルト混合物(安定処理材)	AS安定処理(40)	t	TZ094106002	物価資料
再生アスファルト混合物	再生粗粒度AS混合物(20)	t	TZ094101002	物価資料
再生アスファルト混合物	再生密粒度AS混合物(13)	t	TZ094101004	物価資料
再生アスファルト混合物	再生細粒度AS混合物(13)	t	TZ094101005	物価資料
アスファルト乳剤	PK-3 プライムコート用	L	TZ094130002	物価資料
アスファルト乳剤	PK-4 タックコート用	L	TZ094130003	物価資料
アスファルト乳剤	PKR ゴム入り	L	TZ094130004	物価資料
導水パイプ	排水性舗装用 ステンレス製φ18	m	TZP92321010	物価資料
ガードレール 路側用(土中用)	Gr-B-4E 塗装	m	TZ094220003	物価資料
ガードパイプ 歩車道境界用	GP-BP-2E 土中建込 塗装	m	TZ094230002	物価資料
直ビーム B 塗装	板厚3.2×幅350×長さ2330mm	m	TZP91820000	物価資料
ビームパイプ GP-BP 塗装	厚さ3.2 外径φ48.6 長さ2000mm	m	TZP91860010	物価資料
車止めポスト ピラー型 取外し式	径114.3mm 高さ850mm スチール	本	TZP98000040	物価資料
鉄筋コンクリートL形	300 500×155×600	個	TZ092304002	物価資料
歩車道境界ブロック	片面 180/205×250×600(B)	個	TZ092352002	物価資料
歩車道境界ブロック	片面 180/205×250×600(B) 個当たり単価を1.65個/mに単位換算	m	TZP92352002	物価資料
地先境界ブロック	120×120×600(A)	個	TZ092354001	物価資料
地先境界ブロック	120×120×600(A) 個当たり単価を1.65個/mに単位換算	m	TZP92354001	物価資料
円形側溝	縦断用 内径300mm T-25 L=2m	個	TZP93000000	物価資料
円形側溝	縦断用 内径500mm T-25 L=2m	個	TZP93000001	物価資料
特殊ブロック	研磨平板30cm×30cm×6cm	枚	TZP93130000	物価資料
特殊ブロック	研磨平板40cm×40cm×6cm	枚	TZP93130001	物価資料
ゴム支承	Coヒンジ用緩衝ゴム SBR 単層10mm	m ²	TZP93120020	物価資料
高欄(鋼製) B種 丸・縦棧型 めっき	ビーム数3本 高さ1000mm スパン2.0m	m	TZP93880000	物価資料
ヒューム管(外圧管1種)B形	200×27×2000	本	TZ092500002	物価資料
ヒューム管(外圧管1種)B形	250×28×2000	本	TZ092500003	物価資料
ヒューム管(外圧管1種)B形	300×30×2000	本	TZ092500004	物価資料
ヒューム管(外圧管1種)B形	350×32×2000	本	TZ092500005	物価資料
ヒューム管(外圧管1種)B形	400×35×2430	本	TZ092500006	物価資料
ヒューム管(外圧管1種)B形	450×38×2430	本	TZ092500007	物価資料
ヒューム管(外圧管1種)B形	500×42×2430	本	TZ092500008	物価資料
ヒューム管(外圧管1種)B形	600×50×2430	本	TZ092500009	物価資料
ヒューム管(外圧管1種)B形	700×58×2430	本	TZ092500010	物価資料
ヒューム管(外圧管1種)B形	800×66×2430	本	TZ092500011	物価資料

名 称	規 格	単 位	コード	東京単価
ヒューム管(外圧管1種)B形	900×75×2430	本	TZ092500012	物価資料
ヒューム管(外圧管1種)B形	1000×82×2430	本	TZ092500013	物価資料
ヒューム管(外圧管1種)B形	1100×88×2430	本	TZ092500014	物価資料
ヒューム管(外圧管1種)B形	1200×95×2430	本	TZ092500015	物価資料
ヒューム管(外圧管1種)B形	1350×103×2430	本	TZ092500016	物価資料
PC管 1種	外圧S形 管径600mm×長さ4000mm	本	TZP93520000	物価資料
PC管 1種	外圧S形 管径700mm×長さ4000mm	本	TZP93520001	物価資料
PC管 1種	外圧S形 管径800mm×長さ4000mm	本	TZP93520002	物価資料
PC管 1種	外圧S形 管径900mm×長さ4000mm	本	TZP93520003	物価資料
PC管 1種	外圧S形 管径1000mm×長さ4000mm	本	TZP93520004	物価資料
PC管 1種	外圧S形 管径1100mm×長さ4000mm	本	TZP93520005	物価資料
PC管 1種	外圧S形 管径1200mm×長さ4000mm	本	TZP93520006	物価資料
PC管 1種	外圧S形 管径1350mm×長さ4000mm	本	TZP93520007	物価資料
PC管 1種	外圧S形 管径1500mm×長さ4000mm	本	TZP93520008	物価資料
PC管 1種	外圧S形 管径1650mm×長さ4000mm	本	TZP93520009	物価資料
PC管 1種	外圧S形 管径1800mm×長さ4000mm	本	TZP9352000A	物価資料
PC管 1種	外圧S形 管径2000mm×長さ4000mm	本	TZP9352000B	物価資料
鉄筋コンクリート台付管(バイコン台付管)	管径300mm×長さ2000mm	m	TZP93570010	物価資料
鉄筋コンクリート台付管(バイコン台付管)	管径450mm×長さ2500mm	m	TZP93570011	物価資料
鉄筋コンクリート台付管(バイコン台付管)	管径600mm×長さ2500mm	m	TZP93570012	物価資料
鉄筋コンクリート台付管(バイコン台付管)	管径1000mm×長さ2500mm	m	TZP93570013	物価資料
プレキャストマンホール 一式	製品質量2000kg/基以下	基	TZP90500010	物価資料
プレキャストマンホール 一式	質量2000kg/基超え4000kg/基以下	基	TZP90500011	物価資料
ボックスカルバート 土被り0.5～3.0m	RC B1500×H1500×L1000 T-25	個	TZP93560004	154,000
ボックスカルバート 土被り0.5～3.0m	RC B3000×H2000×L1000 T-25	個	TZP93560007	物価資料
ボックスカルバート 土被り0.5～3.0m	RC B1500×H1000×L1500 T-25	個	TZP93560002	物価資料
ボックスカルバート 土被り0.5～3.0m	RC B1500×H1500×L1500 T-25	個	TZP93560005	物価資料
ボックスカルバート 土被り0.5～3.0m	RC B3000×H2000×L1500 T-25	個	TZP93560008	361,000
ボックスカルバート 土被り0.5～3.0m	RC B3000×H3000×L1500 T-25	個	TZP93560009	468,000
ボックスカルバート 土被り0.5～3.0m	RC B600×H600×L2000 T-25	個	TZP93560000	物価資料
ボックスカルバート 土被り0.5～3.0m	RC B1500×H1000×L2000 T-25	個	TZP93560003	物価資料
ボックスカルバート 土被り0.5～3.0m	RC B1000×H1500×L2000 T-25	個	TZP93560001	物価資料
ボックスカルバート 土被り0.5～3.0m	RC B1500×H1500×L2000 T-25	個	TZP93560006	物価資料
コルゲートパイプ	円形1形 400mm 板厚2.0mm	m	TZP96600000	物価資料
コルゲートパイプ	円形1形 800mm 板厚2.7mm	m	TZP96600001	物価資料
コルゲートパイプ	円形1形 1200mm 板厚2.7mm	m	TZP96600002	物価資料
コルゲートパイプ	円形1形 1350mm 板厚3.2mm	m	TZP96600003	物価資料
コルゲートパイプ	円形1形 1500mm 板厚3.2mm	m	TZP96600004	物価資料
コルゲートパイプ	円形1形 1800mm 板厚3.2mm	m	TZP96600005	物価資料
コルゲートパイプ	円形2形 2000mm 板厚4.5mm	m	TZP96600006	物価資料
コルゲートパイプ	円形2形 2500mm 板厚4.5mm	m	TZP96600007	物価資料
コルゲートパイプ	円形2形 3000mm 板厚4.5mm	m	TZP96600008	物価資料
コルゲートパイプ	円形2形 3500mm 板厚4.5mm	m	TZP96600009	物価資料
コルゲートパイプ	円形2形 4000mm 板厚4.5mm	m	TZP9660000A	物価資料
コルゲートパイプ	円形2形 4500mm 板厚4.5mm	m	TZP9660000B	物価資料
コルゲートパイプ	アーチ形 2000mm 板厚4.5mm	m	TZP9660000C	物価資料
コルゲートパイプ	アーチ形 2500mm 板厚4.5mm	m	TZP9660000D	物価資料
コルゲートパイプ	アーチ形 3000mm 板厚4.5mm	m	TZP9660000E	物価資料
コルゲートパイプ	アーチ形 3500mm 板厚4.5mm	m	TZP9660000F	物価資料
コルゲートパイプ	アーチ形 4000mm 板厚4.5mm	m	TZP9660000G	物価資料
コルゲートパイプ	アーチ形 4500mm 板厚4.5mm	m	TZP9660000H	物価資料
コルゲートU型フリューム	A形 350×350mm 板厚1.6mm	m	TZP96610000	物価資料
コルゲートU型フリューム	A形 400×400mm 板厚1.6mm	m	TZP96610001	物価資料
コルゲートU型フリューム	A形 500×500mm 板厚1.6mm	m	TZP96610002	物価資料
コルゲートU型フリューム	A形 600×600mm 板厚1.6mm	m	TZP96610003	物価資料

名 称	規 格	単 位	コード	東京単価
コルゲートU型フリューム	A形 700×700mm 板厚1.6mm	m	TZP96610004	物価資料
コルゲートU型フリューム	B形 800×750mm 板厚1.6mm	m	TZP96610005	物価資料
コルゲートU型フリューム	B形 900×800mm 板厚1.6mm	m	TZP96610006	物価資料
コルゲートU型フリューム	B形 1000×850mm 板厚1.6mm	m	TZP96610007	物価資料
暗渠排水管	直管 呼び径75mm ポリエチレン吸水管	m	TZP96640000	物価資料
暗渠排水管	直管 呼び径300mm ポリエチレン吸水管	m	TZP96640001	物価資料
暗渠排水管 高密度ポリエチレン管	波状管 呼び径75mm (シングル構造)	m	TZP96640002	物価資料
暗渠排水管 高密度ポリエチレン管	波状管 呼び径300mm (シングル構造)	m	TZP96640003	物価資料
暗渠排水管 高密度ポリエチレン管	波状管 呼び径500mm (シングル構造)	m	TZP96640004	物価資料
連結金具(根固めブロック用)	φ16 10個当り単価に換算	式	TZP95510010	5,800
鉄線じゃかご 円筒形じゃかご	GS-3線径4.0mm(#8)網目13径60cm	m	TZP90210001	物価資料
鉄線じゃかご 円筒形じゃかご	GS-7線径4.0mm(#8)網目13径45cm	m	TZP90210000	物価資料
ふとんかご 角形パネルタイプ	GS-3 4.0×13×40×120	m	TZP90230000	物価資料
ふとんかご 角形パネルタイプ	GS-3 4.0×13×50×120	m	TZP90230001	物価資料
ふとんかご 角形パネルタイプ	GS-3 4.0×13×60×120	m	TZP90230002	物価資料
かごマット	H=30cm めっき鉄線	m ²	TZ094010001	物価資料
かごマット	H=50cm めっき鉄線	m ²	TZ094010002	物価資料
袋詰玉石用袋材	2t用(長期性能型)	袋	TZP90250000	物価資料
袋詰根固用袋材	3t用(長期性能型)	袋	TZP90250001	物価資料
間知ブロック	高250×幅400×控350 滑面	m ²	TZ092418002	物価資料
平ブロック	控120	m ²	TZ092416003	物価資料
連節ブロック	厚さ220mm	m ²	TZP93690010	物価資料
コンクリート擁壁	宅認(q=10kN/m ²) 1000型(L=2.0m)	個	TZP92800000	物価資料
コンクリート擁壁	宅認(q=10kN/m ²) 1600型(L=2.0m)	個	TZP92800001	物価資料
コンクリート擁壁	宅認(q=10kN/m ²) 2500型(L=2.0m)	個	TZP92800002	物価資料
コンクリート擁壁 ハイタッチウォール	宅認(q=10kN/m ²) 4250型(L=2.0m)	個	TZP92800003	物価資料
土木安定シート・ネット	ナイロン・ポリエステル系 1470N/3cm	m ²	TZP96760000	物価資料
被覆シート	長繊維不織布 245N/5cm	m ²	TZP95620000	物価資料
吸出し防止材	合繊不織布 t=10mm 9.8kN/m	m ²	TZP90060000	物価資料
遮水シート	厚1.0+10.0mm	m ²	TZ094740001	物価資料
止水シート	t=1mm	m ²	TZP96741010	物価資料
セメント系固化材(一般軟弱土用)	フレコン・1トンパック 5.25t当り 1トンパック単価を5.25t/100m ² に単位換算	式	TZP96010000	物価資料
塩ビ止水板	CF 200×5	m	TZ094752006	物価資料
瀝青質目地板	厚10mm	m ²	TZ094150001	物価資料
瀝青繊維質目地板	厚10mm	m ²	TZ094152001	物価資料
サツキツツジ	樹高30cm 枝張0.4m	本	TZP95000000	物価資料
高麗芝		m ²	TZ093004001	物価資料
種子(野芝)	発芽促進剤処理済	kg	TZP95021010	物価資料
芝	一重ネット	m ²	TZP95030000	物価資料
肥料	高度化成肥料 N:P:K=15:15:15	kg	TZP95120000	物価資料
金網柵 H2000	アングル型 ビニル被覆 V-GS2 3.2×50	m	TZP90640000	物価資料
基礎ブロック	フェンス用ブロック 18×55×45(cm)	個	TZP93620010	物価資料
厚鋼電線管	G54	m	TZP92360000	物価資料
FEP	80mm	m	TZP92360001	物価資料
ハンドホール	600×600×600mm R2K-60 蓋付	個	TZP95500000	物価資料
管路材	ポリエチレン被覆軽量鋼管 φ100mm	m	TZP92360002	物価資料
管路材	直管 φ100mm(SUD II-V管)	m	TZP92360003	物価資料
硬質塩化ビニル管(VP管 JIS K6741)	φ200mm	m	TZP98000010	物価資料
橋梁用排水柵	網柵用Aタイプ 首下265 FC250本体	箇所	TZP93900010	70,700
銘板	300×200×13	箇所	TZP96910010	33,600
距離標	100m標	個	TZP91750000	8,000
分岐柵	450×500×900	個	TZP92630000	46,000
分岐柵	550×800×1200	個	TZP92630001	83,700
U型ボックス通信II型	1200×1000×3000	個	TZP92630002	335,000

名 称	規 格	単 位	コード	東京単価
橋梁用排水工場製作品	直管	m	TZP98000011	11,300
鉄筋工	加工・組立共 一般構造物	t	TQ091001002	物価資料
ガソリン	スタンド	l	TZ394010030	物価資料
軽油	1.2号 バトル給油	l	TZ395010250	物価資料
購入土		m3	TZ398010560	1
処分費		m3	TZ398010570	1
空気圧縮機	3.5~3.7m3/min	日	TL391020010	物価資料
振動ローラ	ハンドがけ式 0.8~1.1t	日	TL391040010	物価資料
振動ローラ(排出ガス対策型)	搭乗式 コンバインド型 3~4t	日	TL391040020	物価資料
タンバ	60~80kg	日	TL391040030	物価資料
タイヤローラ	質量8~20t	日	TL391040040	物価資料
ブルドーザ(排出ガス対策型)	(第1次基準値)普通15t級	供用日	MM392380000	建設機械損料表
ブルドーザ(排出ガス対策型)	(第1次基準値)普通21t級	供用日	MM392390000	建設機械損料表
ブルドーザ(排出ガス対策型)	(第1次基準値)普通32t級	供用日	MM392400000	建設機械損料表
ブルドーザ(排出ガス対策型)	(第1次基準値)湿地16t級	供用日	MM392410000	建設機械損料表
ブルドーザ(排出ガス対策型)	(第1次基準値)湿地20t級	供用日	MM392420000	建設機械損料表
ブルドーザ(排出ガス対策型)	(第1次基準値)普通3t級	供用日	MM392430000	建設機械損料表
バックホウ(排出ガス対策型)	(第1次基準値)クロー型山積0.13m3(平積0.1m3)	供用日	MM392440000	建設機械損料表
バックホウ(排出ガス対策型)	(第1次基準値)クロー型山積0.8m3(平積0.6m3)	供用日	MM392450000	建設機械損料表
バックホウ(排出ガス対策型)	(第2次基準値)クロー型山積0.8m3(平積0.6m3)	供用日	MM392451000	建設機械損料表
バックホウ(排出ガス対策型)	(第1次基準値)クロー型山積0.45m3(平積0.35m)	供用日	MM392460000	建設機械損料表
バックホウ(排出ガス対策型)	(第1次基準値)クロー型山積1.4m3(平積1.0m3)	供用日	MM392470000	建設機械損料表
バックホウ(排出ガス対策型)	(第1次基準値)クロー型山積0.28m3(平積0.2m3)	供用日	MM392500000	建設機械損料表
バックホウ(排出ガス対策型)	(1次)クロー型後方超小旋型山積0.28m3	供用日	MM392510000	建設機械損料表
ダンプトラック	普通10t積級	供用日	MM392590000	建設機械損料表
ダンプトラック	普通2t積級	供用日	MM392600000	建設機械損料表
ダンプトラック	普通4t積級	供用日	MM392610000	建設機械損料表
トラック	11t積	供用日	MM392640000	建設機械損料表
ロードローラ(排出ガス対策型)	(第1次基準値)マカグム10~12t	供用日	MM393600000	建設機械損料表
タイヤローラ(排出ガス対策型)	(第1次基準値)8~20t	供用日	MM393610000	建設機械損料表
振動ローラ(排出ガス対策型)	(第1次基準値)搭乗・コンバインド式3~4t	供用日	MM393640000	建設機械損料表
タンバ	60~80kg	供用日	MM393650000	建設機械損料表

※ 物価資料の各掲載単価を単位換算している単価については換算後、有効桁3桁(4桁目以降切り捨て)とした後に、平均し単価を算出している。

参 考 資 料

〔 機 器 類 仕 様 〕

〔水門操作盤の価格内訳〕

〔自動運転機器の価格内訳〕

〔貨物自動車運送事業運賃料金〕

〔 機 器 類 仕 様 〕

1 減速機について

- 1) ベース、アンカーボルト、油面計を含む。
- 2) モーターとの継手、ポンプとの継手を含む。
- 3) 据付費、継手施工費は含まない。
- 4) その他の減速機は見積もりによって採用する。

2 モーター付属品について

- 1) カゴ形モーター付属品とは起動用リアクトルである。
- 2) 巻線形モーター付属品とは回転制御機で液体抵抗器を用いるものとし、始動器兼用とする。
- 3) 減速機または直結するポンプとの継手が必要な場合は、モーター側を含む。

3 低圧カゴ形モーターについて

低圧カゴ形モーターは全て 5.5kw 未満は直入とし、5.5kw 以上は始動器（スターデルタ）で始動するが価格には含まない。ただしスターデルタは受配電盤の中に含まれるので、別途計上する必要はない。

4 低圧横形巻線モーターについて

- 1) 低圧電動機の市場需要は、巻線型からかご型に移行しているため、巻線形の生産が縮小されており、受注生産となっている。納期や製造状況に十分留意する。
- 2) 付属品とは回転制御器で金属抵抗器または液体抵抗器とし、始動器兼用とする。抵抗器の架台を含む。

5 速度制御ユニットについて

- 1) 速度制御ユニットはポンプの回転制御を行う場合、受配電盤に組み込まれるものであり、盤単価に計上されていないので、盤単価に加算すること。
- 2) インバータユニットで受配電盤に収納できない場合（標準設計以外）は、インバータ盤を別途計上する。

6 変圧器・コンデンサーについて

- 1) 変圧器は油入式とし、止め金具、支持架台を含む。また、6KV→210V 及び 6KV→420V の変圧器はトッランナータイプ（高効率型）である。
- 2) 高圧三相進用コンデンサーは油入式 $L=6\%$ とし、止め金具、支持架台を含む。また、高圧三相進用コンデンサー用直列リアクトルは含まれていないので、加算計上する。

7 バルブ類について

- 1) 電動式にはモーター、ブレーキ、オーバーロード安全装置が含まれる。電線は含まず、端子までとする。
- 2) 電動式の場合は開度支持具付きとする。
- 3) 手動式の場合はギア掛けとする。
- 4) バルブはすべて常用圧仕様とする。
- 5) バルブ特有の固定具はそれぞれ含まれる。
- 6) 管継手に要するフランジ、ボルト、パッキン類は含まれている。
- 7) モーターは標準出力で組み合わせるものとする。
- 8) 駆動上下限ストッパーがあること。
- 9) 塗装費（工場塗装分）は含まれるが、バルブ据付費は含まない。

10) これらのバルブは機場敷地内におけるポンプ施工者が工場製作するものとして算出してあり、機械単体費扱いとする。

11) 弁の仕様は次のとおり。

・チェッキ弁（逆止弁） : 弁体、弁箱=FC200
弁座=BC6 弁棒=SUS403

用途

ポンプ運転時は送水される流水により開作動し、ポンプが停止すると流体の背圧を利用して弁体が閉方向に作動して、流体の逆流を防止するためのバルブ。

仕様

①フランジ JIS G 5527 (0.74MPa)
②材質 本体：FC又はFCD、要部：青銅鑄物CAC以上
③塗装 FC 内外面：合成樹脂塗装
FCD 内面：エポキシ樹脂粉体塗装、外面 合成樹脂塗装
④その他 無送水検知装置はオプションとする。
口径 600mm 以上は、据付用脚付
ボルトナット・パッキンを含まない。

・電動ボール弁 : 弁箱=FCD-S ボール=SUS304
弁棒=SUS403

12) チェッキ弁（逆止弁）の無送水検知用リミットスイッチはオプションとする。

8 ゴム製伸縮可とう管について

1) 長さは標準長であり、メーカーにより若干異なる。

2) 継手用フランジ、パッキン、ボルトを含む。

3) 外圧は普通圧用鋼管に準ずる。

4) TP=4kg/cm² (低圧用) 試験時
wp=2kg/cm² 使用時

5) 継手施工費は含まない。

6) 用途

ポンプ場の土木・建築構造物と埋設配管等の間の不等沈下や動吸収対策用として用いられる。

7) 仕様

①使用 偏心量 100mm、200mm
②取扱流体 河川水、常温
③フランジ JIS G 3451 F12 相当
④使用圧力 0.32MPa 又は 0.98MPa
⑤塗装 (金属部) 内面：液状エポキシ樹脂塗装、外面：合成樹脂塗装

9 管フランジについて

1) 規格は JIS B 2220 の基本寸法によるものである。

2) 価格には接合費を含む。

10 ポンプ用鋼管について

1) ポンプ用鋼管はポンプ吸吐出管に使用し、低揚圧ポンプでは吸吐出管末端（フラップ弁は別途）、高揚程ポンプでは集合管出口までに適用する。

2) 品質は直管、異形管とも水輸送用塗覆装鋼管（JIS G 3443）相当である。ただし、内面膜厚は JIS G3469、G3491 による。

3) 材料費及び切断、溶接に伴う加工費、フランジ接合費（フランジ、パッキンの材料費を含む）、塗覆装鋼管等の補修費含む。

4) 異形管で端部口径が異なる場合は、大きい方の口径単価を適用する。

5) 工場渡しとし、輸送費は含まない。

11 標準補機類について

1) 真空ポンプ・給水ポンプ

- ①真空ポンプは補水槽式とし、メインポンプ補水槽までの小配管は含まない。
- ②真空ポンプ・給水ポンプとも電動機直結形で電動機、フランジ、ポンプ、架台ベース、アンカーボルトを含むが、バルブ、電線は含まない。
- ③真空ポンプについては口径と送風量がメーカーによって若干異なるが、満水5分程度を基準とするので、実施にあたり承認、変更処理するものとする。
- ④真空ポンプについて

用途 ポンプ胴体及び吸水管内を満水にするための「呼び水」用ポンプ。

仕様 仕様 JIS B 8323 水封式真空ポンプに準ずる。

取扱流体 空気、常温

構造 軸受：メタル軸受又は玉軸受、軸封方式：グランドパッキン

フランジ JIS 0.98MPa (但し、25mm 以下は JIS B 0203 管用テーパネジ)

付属品 共通ベース、軸継手、相フランジ (ボルト付)、補水槽 (水位計、ポールタップ、排気キャップ、ドレーンプラグ)、電動機 (200V/400V、直入又はY-△)

・真空ポンプ

口径 (mm)	風量 (m ³ /min)	真空度 (mmHg)	出力 (kw)
25	0.3	500	0.75
32	1.1	580	2.20
40	1.8	650	3.70
50	2.8	690	5.50
65	4.0	670	7.50
80	4.5	660	11.00

・給水ポンプ

口径 (mm)	風量 (m ³ /min)	揚程 (m)	出力 (kw)
40	0.15	14	0.75
50	0.24	16	1.50
65	0.35	17	2.20
80	0.80	16	3.70
100	1.00	27	7.50

2) 水位計 (参考仕様)

①フロート式水位計 (ポテンショ式)

構成：フロート、ワイヤ、プーリ、ウエイト、ギヤ、ポテンショメータ、R/I 変換器、警報接点、避雷器、現場指示計、水位計カバーにより構成する。電源装置、制御ケーブル(CVV-S-2C)、ケーシングパイプは含まない。

機器仕様：

- (1) 測定範囲 5、10、15m
- (2) 測定精度 ±1.0% (FS)
- (3) 出力信号 DC4~20mA
- (4) 許容負荷抵抗 600Ω程度
- (5) 現場指示計 内蔵
- (6) 警報接点 無、有 (2点以上内蔵可)
- (7) 配線方式 2線式 (警報接点用は別途)
- (8) 信号用避雷器 内蔵又は付属品
- (9) 電源電圧 DC24V±10%又は AC100V±10%
- (10) 防水構造 防まつ形相当 (JIS C 0920)
- (11) 各部材質
 - ① 本体 鋼板製又は同等以上
 - ② フロート 塩化ビニール製又は同等以上
 - ③ プーリ 鋳鉄製又は同等以上
 - ④ ウエイト 鋳鉄製又は同等以上
 - ⑤ ワイヤ SUS製

②超音波式水位計 (水面反射式)

構成：検出器 (超音波送受波器、温度センサ)、変換器により構成する。電源用避雷器、制御ケーブル (CVV-S-2C)、支持金物は含まない。検出器から伝送器までの専用ケーブルは、必要延長を加算計上する。

機器仕様：

- (1) 測定範囲 0~13.5m

- (2) 測定精度 ±1.0%(FS)
- (3) 不感帯 0.3m程度
- (4) 出力信号 DC4～20mA
- (5) 許容負荷抵抗 600Ω程度
- (6) 水位指示器 内蔵（変換器）
- (7) 調整機能 ゼロ点調整、スパン調整
- (8) 避雷器 信号用内蔵、電源用[オプション]
- (9) 電源電圧 AC100V±10%
- (10) 構造 検出器：防浸形相当（JIS C 0920）、変換器：防塵形相当（ICE IP40程度）

③電波式水位計

構成：水位検出端、変換器により構成する。水位検出端から変換器までの専用ケーブルは、必要延長を加算計上する。

機器仕様：

- (1) 測定対象 農業用水、河川水など
- (2) 測定範囲 0～20m
- (3) 構造 信号変換部及び検出部は一体構造
- (4) 測定方法 マイクロ波
- (5) マイクロ波出力 電界強度 35 μ v/m at3m 以下(微弱電波機器性能)
- (6) 動作周囲温度 -10～60℃
- (7) 防塵防水性能 IP65
- (8) 測定精度 ±1.0cm
- (9) 信号出力 DC4～20mA
- (10) 許容負荷抵抗 最大 810Ω（DC24V 時 340Ω）
- (11) 避雷器 内蔵又は付属
- (12) 機能 水位表示、移動平均処理、自己診断など
- (13) 供給電源 2線式、DC18～36V
- (14) 各部材質
 - ① 検出器（アンテナ） SUS316 又は同等以上
 - ② 変換部（ケース、カバー） アルミダイキャスト

3) 流量計

①電磁式流量計（一体形、分離形）

構成：検出部（発信部含む）、変換器により構成する。検出部から変換器までの専用ケーブルは含まない。

機器仕様：

- (1) 流体測定 農業用水など
 - ① 温度 常温
 - ② 導電率 50 μ S/cm 以上
 - ③ 圧力 0.1MPa からフランジ規格圧力まで
- (2) 測定流速範囲 0～0.3m/s から 0～10m/s
- (3) 測定方式 単レンジ形
- (4) 測定口径
 - ① 一体形（変換器・発信部一体形） 30～200mm
 - ② 分離形（変換器・発信部分離形） 50～2600mm
- (5) 測定精度
 - ① 流速 1 m/S 未満 ±1.0%（FS）
 - ② 流速 1 m/S 以上 ±0.5%（FS）
- (6) 出力信号
 - ① 瞬時流量 DC4～20mA
 - ② 積算流量 パルス出力（接点信号）
- (7) 許容負荷抵抗 0～1kΩ程度
- (8) 避雷器 内蔵（信号・電源用）

- (9) 機能 瞬時流量・積算流量表示、ゼロ点調整、スパン調整、機器異常、自己診断など
- (10) 電源電圧 AC100V±10%
- (11) 付加機能
 ①測定方式 多重レンジ形、正逆単レンジ形、正逆多重レンジ形、2系統測定形
 (注)多重レンジ切替は、内部自動及び外部自動切替が可能なものとする。
- (12) 構造等
 ① 検出部 防浸形相当 (JIS C 0920)
 ② 変換器 防まつ形相当 (JIS C 0920)
 ③ 検出部取付方法 フランジ接合
 (7.5K (0.74MPa)、10K (0.98MPa)、20K (1.96MPa))

- (13) 各部材質
 ① 検出部
 ・ケース FCD 製又は同等以上
 ・測定管 SUS 製
 ・電極 SUS 製
 ② 変換器 鋼板製又は同等以上

②超音波式流量計 (管路用) 測定精度±1.0% (RD)

構成：流速検出端、結合材、変換器により構成する。

流速検出端から変換器までの専用ケーブルは必要延長を加算計上する。

瞬時デジタル出力が必要な場合には、瞬時デジタル出力回路を加算する。

結合材を省略する場合には、結合材単価 (単価×測線数) を減じる。

流速検出端には、検出部一つにつき 5m の専用ケーブルを含む。

機器仕様：

- (1) 流体測定 農業用水など
 ① 温度 常温
 ② 濁度 10,000mg/ 以下 (気泡を含まないこと)
- (2) 測定流速範囲 0~0.1m/s から 0~10m/s
- (3) 測定管
 ① 材質 鋼管、鋳鉄管、ステンレス管、ダクタイル鋳鉄管、FRP管など
 ② ライニング材 エポキシ樹脂系、モルタルライニングなど
- (4) 測定方式 時間差法又は同等以上
 1方向ダブルレンジ測定、2方向単・ダブルレンジ測定
- (5) 測定口径 100~2000mm
- (6) 測定精度
 ① 瞬時流量
 ・口径 250mm 以下 ±1.0% (RD) (1 測線で流速 2.0m/s 以上の時)
 ・口径 300mm 以上 ±1.0% (RD) (1 測線で流速 0.8m/s 以上の時)
 ② 積算流量
 ・口径 250mm 以下 ±1.0% (RD)
 ・口径 300mm 以上 ±1.0% (RD)
- (7) 出力信号
 ① 瞬時流量 DC4~20mA
 ② 積算流量 パルス出力 (接点信号)
- (8) 許容負荷抵抗 600Ω程度
- (9) 避雷器 内蔵又は付属 (信号・電源用)
- (10) 機能 瞬時流量・積算流量表示、ゼロ点調整、スパン調整、機器異常、自己診断など
- (11) 電源電圧 AC100V±10%
- (12) 構造等

- ① 流速検出端 防浸形相当 (JIS C 0920)
- ② 変換器 防まつ形相当 (JIS C 0920) 又は防塵形相当 (IEC IP40 程度)
- ③ 検出端取付方法 管外周にバンド (ワイヤ) 取付

(13) 各部材質

- ① 流速検出端 SUS 製又は同等以上
- ② 結合材 樹脂製モールド材
- ③ 変換器 鋼板製又は同等以上

③ 超音波式流量計 (管路用) 測定精度 $\pm 3.0\%$ (RD)、 $\pm 5.0\%$ (RD)

構成：流量計本体、検出器、取付具により構成する。

検出器には、検出部一つにつき 5m の専用ケーブルを含む。

機器仕様：

- (1) 流体測定 農業用水など
 - ① 温度 0~40°C
 - ② 濁度 10,000mg/l 以下 (気泡を含まないこと)
- (2) 測定流速範囲
 - ・ 口径 40mm 以下 -5m/s~5m/s (絶対値 0.05m/s 未満の場合、流量 0)
 - ・ 口径 40mm 以下 -5m/s~5m/s (絶対値 0.05m/s 未満の場合、流量 0)
- (3) 測定管
 - ① 材質 鋼管、ステンレス管、ダクタイル鋳鉄管、塩ビ管、FRPM 管など
 - ② ライニング材 なし、又はタールエポキシ、モルタルなど
- (4) 測定方式 超音波パルス伝搬時間差方式
- (5) 測定口径 25~600mm
- (6) 測定精度
 - 瞬間流量
 - ・ 口径 40mm 以下 $\pm 5.0\%$ (RD) (1 測線で流速 1.0m/s 以上の時)
 - ・ 口径 50mm 以上 $\pm 3.0\%$ (RD) (1 測線で流速 1.0m/s 以上の時)
- (7) 出力信号
 - ① 瞬間流量 DC4~20mA
 - ② 積算流量 フォトカプラ出力
- (8) 許容負荷抵抗 600Ω 程度
- (9) 機能 瞬間流量・積算流量・機器異常表示など
- (10) 電源電圧 AC100~230V $\pm 10\%$
- (11) 構造等
 - ① 流量計本体 防塵防水形相当 (IEC IP67 程度)
 - ② 検出器 防塵防水形相当 (IEC IP68 程度)
 - ③ 検出器取付方法 管外周にバンド取付
- (12) 各部材質
 - ① 流速検出端 アルミ合金又は同等以上

12 受配電盤~補機用制御盤について

- 1) 盤寸法は標準設計に示す値を標準とする。
- 2) 盤材質は鉄箱とし、鋼盤 3.2mm 以上のもので防錆処理されたもの、または同等以上のもので、仕上げは JEM 規格を標準とする。
- 3) 盤面計器類配置、表示ランプ配置は標準スケルトンの示すもの、特別仕様書で指示するものとする。
- 4) 盤内部品は一流メーカー品とするが、主要部 (リレー、メーター、タイマー等) はメーカーのラベル、成績表の添付が必要である。
- 5) 現場据付時、実装負荷通電試験、試運転調整をするが、その後微調整等が必要な場合は通水時において行うものとする。
- 6) 盤間電線類はほぼ隣り合う場合には含むものとし、10m 以上離れる場合は別途計上する。

- 7) 補機用制御盤の計上は受配電盤標準スケルトンに記載してある真空ポンプ、給水ポンプ、吐出弁、予備の他にゲート類等の電機設備を設ける場合にのみ、1回路に付き一式加算する。
- 8) 2L-4、2L-4I、4L-2の主ポンプの起動、停止に要する真空、給水ポンプ、吐出弁の自動運転リレー類は2L-5に入っている。
- 9) 盤の単価には結露防止用のヒータが含まれている。
- 10) 簡易受電盤6H-1、6H-2、6H-3、低圧補機盤1L-1には三相変圧器、高圧三相コンデンサーを含まないので、適合する変圧器、三相コンデンサー及び直列リアクトルを別途計上する。
- 11) 主変圧機盤6H-6、6H-7には三相変圧器を含まないので、適合する変圧器を別途計上する。
- 12) 電動機盤3H-1には高圧三相コンデンサーを含まないので、適合する三相コンデンサー及び直列リアクトルを別途計上する。

13 自動運転機器について

- 1) 自動運転機器の内容は次の機器内容の一式金額であるが、機器内の小配管の標準的数量を含むものとする。(一人順序自動操作方式)
 - ①横軸ポンプ用・・・封水用電磁弁、吸気用電磁弁、真空破壊弁、封水ポンプ用高架タンク
 - ②縦軸ポンプ用・・・給水用電磁弁、高架タンク、フローリレー
 - 2) 高架タンク容量は下記の規格以内を標準とする。
 - ①横軸ポンプ用・・・500mm 以下、0.5m³ 級
600mm 以上、1.0m³ 級
 - ②縦軸ポンプ用・・・1.0m³ 級
 - 3) 1 機場内で複数台ポンプを設置し、高架タンクを兼用する場合、上記を参考に計上する。その場合他の自動運転機器に含まれている高架タンクを減額する。
 - 4) 自動運転機器に次の機能を連動させる場合は別途計上する。
 - ① 自動機器 (24 時間タイマー制御オプション)
24 時間タイマーと連動して起動停止を行う自動機器で、タイマーユニットを含む。
 - ② 自動機器 (水位検知制御オプション)
設定水位により停止～復帰を行う自動機器で、水位計等は別途計上する。
 - ③ 自動機器 (バイパス弁制御オプション)
設定圧、無送水等によりバイパス弁(電動ボール弁等)の開閉を行う自動機器で、圧力検知器、無送水検知機、バイパス管路、バイパス弁等は別途計上する。
 - ④ 自動機器 (小流量、高圧力停止時復帰制御オプション)
小流量、高圧力の異常で停止した運転を復帰する自動機器で、流量計、圧力計等は別途計上する。
- ①～④のオプション機能を追加する場合は加算計上する。

14 制御盤について (留意事項)

- 1) 自動運転方式は次の4通りを標準とする。

2007A	可変速 1 台にて吐出圧力一定制御を行う。
2007B	可変速と固定速 1 台の組合せで、吐出圧力一定制御及び吐出圧力による台数制御を行う。
2007C	B と同様であるが、台数制御は吐出流量による。
2007D	可変速 2 台により吐出圧力一定制御を行い、吐出流量により台数制御を行う。

※次の機能は含まれていないので、必要な場合には自動制御盤用のオプション加算単価を別途計上する。

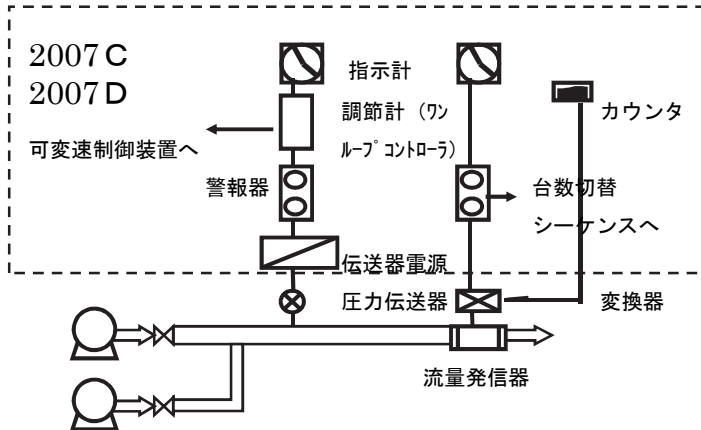
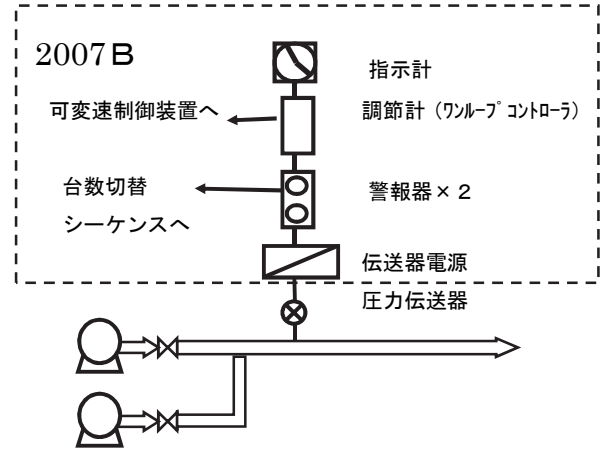
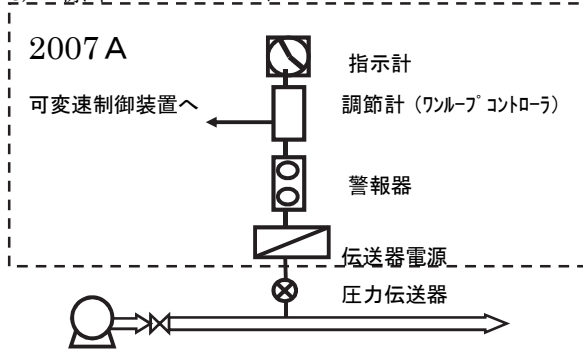
 - ①24 時間タイマー制御機能
 - ②水位検知制御機能
 - ③バイパス弁制御機能
 - ④小流量、高圧力停止時復帰制御機能

2) 盤内容は以下のとおり

対象事象	機 器	2007A	2007B	2007C	2007D	備 考
共 通	(備考欄)	○	○	○	○	屋内式キュービクル、自動運転シーケンス回路、台数制御シーケンス回路、操作器具（スイッチ類）、表示灯、電源ユニット、配線用遮断機、避雷器（回路については必要に応じて）
吐出圧力	(広角) 指示計 警報計 調節計 記録計	○ ○ ○ ※	○ ○×2 ○ ※	○ ○ ○ ※	○ ○ ○ ※	
吐出流量	(広角) 指示計 警報計 調節計 記録計 積算計	— — — — —	— — — — —	○ ○ — ※ ※	○ ○ — ※ ※	
その他	圧力計 流量計					別途計上

(注) ○印：標準 ※印：別途積算

3) 標準フローシート



15 水中汎用斜流ポンプ 脱着式について

- 1) 単価には下記の材料費が含まれている。
 - ・ 水中ケーブル (10m 程度)
 - ・ 吊り上げ用チェーン (5m 程度)
 - ・ ガイドパイプ固定金具
 - ・ スライディングガイド
 - ・ 給油器具 (1 組)
 - ・ 基礎ボルト (1 組)

16 水密ゴムについて

- 1) 用途：水門の水密部の構成材
- 2) 性能：

引長強度	14.7MPa 以上
吸水量 (重量比)	最大 5 %
破断時の伸び	300%以上
比重	1.1~1.4
シュア強度	40~80

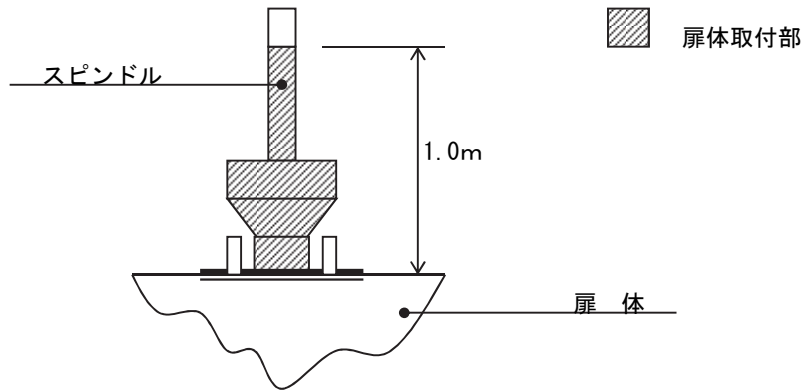
17 開度遠隔指示装置仕様について

- 1) 用途：スピンドル開閉器に組み込み、開度の遠隔指示を行うための発信器、受信器
- 2) 装置
 - ①シンクロ発信器：開度発信用シンクロ電機
 - ②シンクロ受信器：単針式表示機能付き
 - ③ポテンションメータ発信器：油浸形
 - ④R/I 変換器：統一計装信号 (DC 4 ~20mA) 避雷針付き

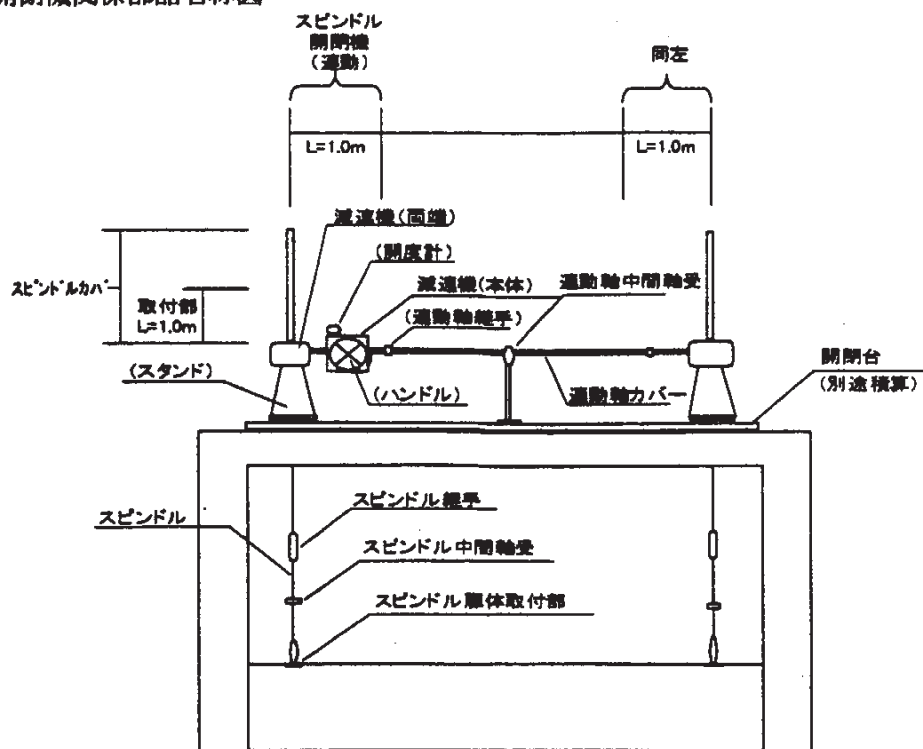
18 開閉機について

- 1) ラック式手動開閉機 (ダム・堰施設技術基準(案)対応型)
 - ① 構成 開閉機 (本体)、手動ハンドル (施錠機能付)、過負荷防止装置、セルフロック機能、急速閉鎖 (自重降下) 装置 (レバー・施錠機能付)、時計式開度計 (現場指示)、ラックカバー (取付部) 1 m、スタンド、アンカーボルト・ナット、架台 (単動のみ) を含む。なお、連動式の場合は、ラック軸センターより各 1m 部分の連動軸、連動軸継手、(カップリング継手) を含む。
 - ② 塗装 メーカー標準仕様とする。
- 2) ラック式電動開閉機 (ダム・堰施設技術基準(案)対応型)
 - ① 構成 開閉機 (本体)、電動機、上下制限開閉装置、非常上制限開閉装置、過負荷防止装置、遠心力式ブレーキ、電動・手動切替装置 (インターロック機能付)、手動ハンドル (施錠機能付)、急速閉鎖 (自重降下) 装置 (レバー・施錠機能付)、時計式開度計 (現場指示)、油面計、ラックカバー (取付部) 1 m、スタンド、スペースヒータ、アンカーボルト・ナット、架台 (単動のみ) を含む。なお、連動式の場合は、ラック軸センターより 1m 部分の連動軸、連動軸継手等を含む。
 - ② 塗装 メーカー標準仕様とする。
- 3) スピンドル電動開閉機
 - ① 構成 電動機、減速機本体、手動開閉装置、開度計 (現場指示)、トルクスイッチ、リミットスイッチ、電動・手動切替装置 (インターロックスイッチ付)、スペースヒータ、連動軸 (両端連動式のとき、スピンドルのセンターより各 1m 部分の連動軸、連動軸継手 (カップリング継手) を含む。)、スタンド (FC)、取付用ボルト・ナット、架台 (単動のみ) 含む。
 - ② 塗装 メーカー標準仕様とする。

③ スピンドル扉体取付部 (参考図)



開閉機関係部品名称図



[水門操作盤の価格内訳]

品番	品名及び仕様	数量	単価	金額(円)
	名称 水門単独機操作盤			
	内 訳			
1	盤 (屋外自立閉鎖型)	1面		1,025,000
2	漏電ブレーカー NV50-CA 3P	1個		18,500
3	ノーヒューズブレーカー NF50-CB 3P	〃		11,200
4	ノーヒューズブレーカー NF50-CB 2P	〃		8,250
5	可逆マグネット S-2XK 25	〃		24,500
6	3Eリレー SE-KP2	〃		9,900
7	カレントコンバーター SE1-3A	〃		3,900
8	進相コンデンサー 100UF	〃		17,000
9	変流計 15VA 30/5A	〃		5,860
10	電流計 LS-110 30/5A	〃		15,000
11	電圧計 LS-110 0~300V	〃		15,000
12	栓型ヒューズ AFC-3	3個	1,120	3,360
13	変圧器 1 2W50VA200V/100V	1個		4,920
14	トアスイッチ Z15GW2	〃		980
15	蛍光灯 100V 10W	〃		3,000
16	タンブラースイッチ 2P 15A	〃		480
17	温度リレー E5C-T11E	〃		9,800
18	サーミスタ E52-T11E5A	〃		1,900
19	スペースヒーター 200V 100W	〃		16,500
20	集合表示灯 SCL-40 6灯用 1式	1式		19,700
21	押釦 SW 0A-A-1-R	2個	1,270	2,540
22	押釦 SW 0A-A-1-G	1個		1,270
23	端子台	1式		5,600
24	配線材料	〃		302,000
25	配線組立工賃	〃		490,000
26	設計費	〃		196,000
27	試験費	〃		145,000
28	銘称板	〃		18,000
29	雑材、消耗品	〃		28,840
合計金額				2,404,000

品番	品名及び仕様	数量	単価	金額(円)
	名称 水門併用機操作盤			
	内 訳			
1	盤 (屋外自立防水型)	1面		1,025,000
2	漏電ブレーカー NV50-CA 3P	1個		18,500
3	ノーヒューズブレーカー NF50-CB 3P	〃		11,200
4	ノーヒューズブレーカー NF50-CB 2P	〃		8,250
5	可逆マグネット S-2XK 25	〃		24,500
6	3Eリレー SE-KP2	〃		9,900
7	カレントコンバーター SE1-3A	〃		3,900
8	進相コンデンサー 100UF	〃		17,000
9	変流計 15VA 30/5A	〃		5,860
10	電流計 LS-110 30/5A	〃		15,000
11	電圧計 LS-110 0~300V	〃		15,000
12	栓型ヒューズ AFC-3	3個	1,120	3,360
13	変圧器 1 2W50VA200V/100V	1個		4,920
14	ドアスイッチ Z15GW2	〃		980
15	蛍光灯 100V 10W	〃		3,000
16	タンブラースイッチ 2P 15A	〃		480
17	温度リレー E5C-T11E	〃		9,800
18	サーミスタ E52-T11E5A	〃		1,900
19	スペースヒーター 200V 100W	〃		16,500
20	集合表示灯 SCL-40 8灯用 1式	1式		26,200
21	押釦 SW 0A-A-1-R	2個	1,270	2,540
22	押釦 SW 0A-A-1-G	1個		1,270
23	端子台	1式		7,150
24	ドアスイッチ Z15GQ3-B	1個		980
25	補助リレー SR-60	2個	2,900	5,800
26	開度指示計 (セルシン)	1個		63,000
27	配線材料	1式		378,000
28	配線組立工賃	〃		531,000
29	設計費	〃		196,000
30	試験費	〃		145,000
31	銘称板	〃		18,000
32	雑材、消耗品	〃		30,010
	合計金額			2,600,000

品番	品名及び仕様	数量	単価	金額(円)
	名称 水門遠方操作盤			
	内 訳			
1	盤 (屋内自立閉鎖型)	1面		654,000
2	電圧計 LS-110 0~300V	1個		15,000
3	電流計 LS-110 30/5A	〃		15,000
4	集合表示灯 SCL-40 8灯用	1式		26,200
5	押釦 SW OA-A-1-R	2個	1,270	2,540
6	押釦 SW OA-A-1-G	1個		1,270
7	開度計	〃		63,000
8	フサ一 AC-200V	〃		4,820
9	補助リレー SR-60	〃		3,540
10	押釦 SW OA-A-1-B	〃		1,270
11	変圧器 1 2W50VA	〃		4,920
12	ドアスイッチ Z15GW2	〃		980
13	蛍光灯 100V 10W	〃		3,000
14	タンブラスイッチ WD1211	〃		480
15	栓型ヒューズ AFC-3	2個	1,120	2,240
16	温度リレー E5C-T11E	1個		9,800
17	サーミスタ E52-T11E5A	〃		1,900
18	スペースヒーター 200V 100W	〃		16,500
19	端子台 1式	1式		6,650
20	配線材料	〃		102,500
21	配線組立工賃	〃		440,000
22	設計費	〃		168,000
23	試験費	〃		145,000
24	銘称板	〃		18,000
25	雑材、消耗品	〃		5,390
	合計金額			1,712,000

〔自動運転機器の価格内訳〕

【自動運転機器の価格内訳】

	ポンプ 口径	満水検知器	封水用電磁弁	吸気用電磁弁	真空ポンプ用 補水タンク	封水ポンプ用 高架タンク	真空破壊弁	合計金額(円)
横 軸 ポ ン プ 用	200	-	70,800	73,400		99,300	60,400	303,900
	250	-	70,800	73,400		99,300	60,400	303,900
	300	-	70,800	98,800		99,300	79,300	348,200
	350	-	70,800	98,800		99,300	79,300	348,200
	400	-	70,800	98,800		99,300	79,300	348,200
	450	-	70,800	98,800		99,300	79,300	348,200
	500	-	70,800	98,800		99,300	79,300	348,200
	600	-	70,800	98,800		146,000	79,300	394,900

注) 真空ポンプ用補水タンクと封水ポンプ用高架タンクは、フロートスイッチ付とする。
※ 付帯設備のため、別途加算。

〔貨物自動車運送事業運賃料金〕

貨物自動車運送事業運賃料金

(1) 一般貨物運送事業の貸切り運賃

車種別 キロ程	1トン 車以下	2トン 車以下	3トン 車以下	4トン 車以下	5トン 車以下	6トン 車以下	8トン 車以下	10トン 車以下	12トン 車以下	14トン 車以下	以上2トン を増す車種 までごとに
10kmまで	3,840	5,470	6,390	7,340	8,760	9,260	12,380	13,760	14,980	16,320	1,340
20kmまで	6,430	8,020	8,610	9,530	10,560	11,330	12,380	13,760	14,980	16,320	1,340
30kmまで	7,850	9,310	9,990	11,090	12,280	13,430	14,700	16,330	17,430	19,100	1,660
40kmまで	9,140	10,620	11,380	12,630	13,990	15,350	17,060	18,600	19,880	21,870	1,990
50kmまで	10,420	11,930	12,760	14,200	15,710	17,230	19,430	20,870	22,330	24,630	2,300
60kmまで	11,710	13,220	14,160	15,760	17,440	19,110	21,520	23,140	24,780	27,260	2,470
70kmまで	12,900	14,500	15,540	17,300	19,150	21,010	23,610	25,410	27,220	29,890	2,660
80kmまで	14,060	15,800	16,940	18,860	20,880	22,880	25,680	27,710	29,660	32,500	2,830
90kmまで	15,190	17,090	18,330	20,420	22,590	24,770	27,760	30,020	32,130	35,140	3,010
100kmまで	16,500	18,400	19,710	21,980	24,320	26,700	29,910	32,340	34,570	37,740	3,180
110kmまで	17,200	19,190	20,580	22,960	25,380	27,880	31,270	33,770	36,080	39,480	3,400
120kmまで	17,930	20,000	21,420	23,910	26,420	29,060	32,560	35,170	37,580	41,180	3,600
130kmまで	18,650	20,800	22,280	24,880	27,470	30,230	33,880	36,580	39,070	42,880	3,810
140kmまで	19,360	21,590	23,140	25,850	28,520	31,420	35,190	37,990	40,570	44,590	4,020
150kmまで	20,080	22,400	24,010	26,820	29,580	32,590	36,510	39,400	42,070	46,300	4,230
160kmまで	20,800	23,200	24,860	27,780	30,640	33,770	37,830	40,800	43,580	48,020	4,430
170kmまで	21,520	24,010	25,710	28,740	31,690	34,940	39,160	42,200	45,090	49,700	4,620
180kmまで	22,230	24,790	26,580	29,740	32,750	36,120	40,460	43,620	46,590	51,390	4,800
190kmまで	22,960	25,600	27,420	30,680	33,800	37,300	41,780	45,020	48,080	53,090	5,010
200kmまで	23,660	26,400	28,290	31,660	34,850	38,470	43,100	46,430	49,590	54,780	5,190
200kmを超え 500kmまで 20kmまでを増す毎に	1,280	1,410	1,520	1,700	1,890	2,060	2,330	2,510	2,850	3,240	390
500kmを超え 50kmまでを増す毎に	3,180	3,560	3,810	4,240	4,680	5,170	5,810	6,260	7,130	8,020	890

(注) 1. 使用にあたっては、積算基準〔1〕第1編第2章②-2-2を参照する
2. 14t車を越え、200kmを越える場合の運賃料金の計算例

【例】 20t車、700kmの場合

(500km-200km) / 20km = 15

(700km-500km) / 50km = 4

(20t-14t) / 2t = 3

$54,780 + 5,190 \times 3 + (3,240 + 390 \times 3) \times 15 + (8,020 + 890 \times 3) \times 4 = 179,260$

(2) 車両留置料

(単位：円)

時間 局別	車種別	1トン 車以下	2トン 車以下	3トン 車以下	4トン 車以下	5トン 車以下	6トン 車以下	8トン 車以下	10トン 車以下	12トン 車以下	14トン 車以下	以上2トン を増す車種 までごとに
30分 まで 毎に	北海道・東北・新潟 ・関東・中部・近畿 ・中国・四国・九州	1,120	1,240	1,330	1,420	1,560	1,710	1,950	2,150	2,240	2,420	180
	沖縄	890	960	1,030	1,090	1,210	1,320	1,490	1,670	1,760	1,970	210

(3) 地区割増料 (距離制運賃に限ります)

(単位：円)

地域	車種別	1トン 車以下	2トン 車以下	3トン 車以下	4トン 車以下	5トン 車以下	6トン 車以下	8トン 車以下	10トン 車以下	12トン 車以下	14トン 車以下	以上2トン を増す車種 までごとに
東京都特別区 大阪市		790	890	890	950	1,040	1,130	1,210	1,320	1,390	1,530	140
札幌市・仙台市・千葉市・ 船橋市・川崎市・横浜市・ 相模原市・浜松市・名古屋 市・京都市・東大阪市・堺 市・尼崎市・神戸市・岡山 市・広島市・北九州市・福 岡市・熊本市・鹿児島市		520	520	520	620	620	710	790	790	890	990	100

(注) 使用にあたっては、積算基準〔1〕第1編第2章②-2-2を参照

(4) 基本運賃表 (鋼材の運送にかかる運賃料金)

(単価：円／t)

製品長 距離	12m以内	12m超～ 15m以内	15m超
10kmまで	2,070	2,540	2,950
20 "	2,200	2,700	3,220
30 "	2,450	2,700	3,460
40 "	2,690	2,940	3,670
50 "	2,940	3,220	3,920
60 "	3,150	3,550	4,150
70 "	3,380	3,820	4,380
80 "	3,610	4,150	4,610
90 "	3,830	4,390	4,840
100 "	4,060	4,540	5,050
110 "	4,250	4,670	5,260
120 "	4,270	4,820	5,460
130 "	4,550	4,960	5,630
140 "	4,550	5,120	5,820
150 "	4,830	5,330	6,030
160 "	4,830	5,500	6,210
170 "	5,110	5,650	6,390
180 "	5,200	5,860	6,560
190 "	5,400	6,050	6,740
200 "	5,600	6,270	6,910
201km以上500kmま で20kmまでを増す ごとに	280	350	400
501km以上50kmま でを増すごとに	600	700	826