

## 入札公告

下記のとおり一般競争入札を行いますので、地方自治法施行令（昭和22年政令第16号）第167条の6及び新潟市契約規則（昭和59年新潟市規則第24号）第8条の規定に基づき公告します。

平成30年5月23日

新潟市長 篠田 昭

### 1 入札に付する事項

(1) 品名	高規格救急自動車（シャシー・ぎ装）
(2) 品質・規格・数量など	仕様書のとおり 1台
(3) 契約の条項を示す場所	新潟市財務部契約課
(4) 入札日時・場所	平成30年6月14日午後1時30分 新潟市役所本館2階契約課入札室
(5) 履行期限・履行場所	平成31年1月30日 新潟市西蒲区前田414番地1 新潟市西蒲消防署
(6) 入札保証金	新潟市契約規則第10条第2号により免除
(7) 入札を無効とする場合	新潟市契約規則第17条第1項の規定に該当するときは無効とし、入札者が談合その他不正な行為をしたと認められる場合はその入札の全部を無効とします。
(8) 入札を中止とする場合	新潟市契約規則第19条の規定に該当する場合のほか、対象の入札参加資格者が少数で、競争性が確保できないと判断される場合は、入札を中止することがあります。
(9) 談合情報等により公正な入札が行われないおそれがあるときの措置	談合情報等により、公正な入札が行われないおそれがあると認められるときは、前項の規定によるほか、抽選により入札者を決定するなどの場合があります。
(10) 契約保証金	新潟市契約規則第33条及び第34条の規定によります。

(1 1) 予定価格	公表しません。
(1 2) 最低制限価格	設けません。
(1 3) 契約締結について議会の議決を要するための仮契約	無

## 2 入札参加資格の要件

- (1) 新潟市内に本店、支店または営業所があり、かつ、当該本支店等が本市の競争入札参加資格者名簿（物品）に登載されている者
- (2) 地方自治法施行令第167条の4第1項の規定に該当しない者
- (3) 指名停止措置を受けていない者
- (4) 新潟市競争入札参加資格者指名停止等措置要領での別表2の10（暴力的不法行為）の適用に該当しない者であること。
- (5) 「メンテナンス対応等証明書」（別紙1-1、別紙1-2）、「同等品申請書兼承認書」（別紙2）を提出できるものであること。

## 3 入札の参加手続

- (1) 一般競争入札参加申請書（別記様式第2号）を2部持参し、申請してください。  
なお、入札参加申請者名は入札終了まで公表しません。
- (2) 提出先 新潟市財務部契約課物品契約係  
〒951-8550 新潟市中央区学校町通1番町602番地1  
新潟市役所分館4階  
電話 025-226-2213  
FAX 025-225-3500
- (3) 入札参加申請期限 平成30年6月5日
- (4) 受付期間 入札公告の日から入札参加申請期限の日の午前9時～午後5時  
(土・日・祝日を除く)

## 4 質疑書の提出について

説明会を開催しませんので、質疑事項がある場合は、下記により、必ず質疑書を提出してください。提出は、入札参加資格要件を満たしている者に限ります。仕様書等に対して質問がある場合（入札に必要な事項に限る）にのみ提出してください。

- ① 様式 別紙様式に準じて作成してください。
- ② 提出期限 平成30年5月31日午後5時まで
- ③ 提出先 新潟市財務部契約課物品契約係
- ④ その他 電話での受付は一切しません。  
FAX（025-225-3500）のみの受付となります。

回答は、個別にFAXするほか6月5日までに入札控室に掲示します。  
連絡用に返信用FAX番号を記入願います。  
質疑書には、正確な番号及び品名を記入願います。

## 5 入札時の注意事項

- ① 入札時間に遅れた場合は、入札に参加できません。
- ② 代理人が入札する場合は、委任状を提出してください。
- ③ 落札者の決定にあたっては、入札書に記載された金額に当該金額の100分の8に相当する額を加算した金額をもって落札者の入札価格とします。入札参加申請者は、消費税にかかる課税業者であるか免税業者であるかを問わず、見積もった契約希望金額の108分の100に相当する金額を入札書に記載してください。なお、入札金額の訂正は無効とします。
- ④ 入札参加申請後に入札を辞退する場合は、書面で届け出てください。
- ⑤ 入札に参加される人は、入札参加申請者毎に原則1名とします。
- ⑥ 予定価格の制限に達した価格の入札がないときは、直ちに再度入札を1回行います。

## 6 落札者の決定

落札者が決定したときは、直ちにその旨を落札者に通知するとともに速やかに公表します。

ただし、落札者と決定した者が契約締結までの間に指名停止を受けた場合は、落札決定を取り消し、仮契約を締結していた場合は、本契約を締結しないものとします。

別記様式第2号

一般競争入札参加申請書

年 月 日

(あて先) 新潟市長

申請者

郵便番号

所在地

商号又は名称

代表者氏名

印

担当者

(電話番号 )

(FAX番号 )

下記入札の参加資格要件を満たしており、入札に参加したいので、新潟市物品に関する一般競争入札実施要綱（以下「要綱」という。）第5条第1項の規定により申請します。

記

公告年月日	平成30年5月23日
番号	新潟市公告第233号
品名	高規格救急自動車（シャシー・ぎ装）

別紙様式

質 疑 書

年 月 日

住 所

商号又は名称

代表者氏名

印

(担当者 )

(FAX番号 )

1 番 号 新潟市公告第233号

2 品 名 高規格救急自動車 (シャシー・ぎ装)

質 疑 事 項

--

## メンテナンス対応等証明書

調達物品名【高規格救急自動車】

1 当該車両のメンテナンスが行える整備工場

(1) 最寄りの整備工場

・整備工場名称

・所在地

・電話番号

(2) 競争入札参加希望者との関係

直営・協力 (該当するものを「○」で囲む。)

「協力」に該当する場合は、競争入札参加希望者等の契約状況を明らかにする契約書又は代理店証明書の写しを添付すること。

(3) 整備を実際に担当する人員 (サービスエンジニアを含み常駐者であること) 及び担当者名

人員 名

担当者名

(4) 点検整備及び修理依頼から着手までの所要日数は、1日に対応いたします。

2 部品供給体制

(1) 部品供給の総括窓口及び担当者名

総括窓口

担当者名

電話番号

(2) 供給系統 (フローチャート図)

(3) 依頼から納品までの所要日数は、2日以内に対応いたします。

3 技術員の派遣体制

(1) 最寄りの整備工場の派遣体制

ア 緊急時の連絡系統

イ 現地への派遣方法

ウ 現地到着までの所要日数は、1日以内で対応いたします。

(2) メーカーの技術員の派遣体制

ア 緊急時の連絡系統

イ 現地への派遣方法

ウ 現地到着までの所要日数は、2日以内で対応いたします。

上記のとおり証明いたします。

平成 年 月 日

(宛先) 新潟市長

(競争入札参加希望者) 住 所

会 社 名

代表者名

印

## 同等品申請書兼承認書

調達物品名 高規格救急自動車

( / 枚)

No.	品名 (材料)	メーカー名・型式	諸元	備考
1				
2				
3				
4				
5				
6				
7				
8				
9				
10				

※上記のとおり同等品の認定を申請いたします。

平成 年 月 日

住 所

会 社 名

代表者名

⑩

※上記の申請品を同等品として承認いたします。

平成 年 月 日

新潟市消防局警防課長

⑩



平成30年度

高規格救急自動車仕様書

(シャシー・ぎ装)

新潟市消防局

# 高規格救急自動車仕様書（シャシー・ぎ装）

## 第1 総則

### 1 目的

この仕様書は、新潟市（以下「当市」という。）が平成30年度に購入する高規格救急自動車（以下「救急車」という。）の必要な事項について定める。

### 2 適合法令

救急車は、この仕様書に定めるもののほか、次に掲げる法令等に適合し緊急自動車として公安委員会の承認を得ることができる要件を具備していること。

- (1) 救急業務実施基準（昭和39年3月3日付自消甲教発第6号通知）
- (2) 道路運送車両法（昭和26年6月1日法律第185号）
- (3) 道路運送車両の保安基準（昭和26年7月28日運輸省令第67号）
- (4) その他関係法令等

### 3 製作上の問題処理

製作にあたっては次に掲げる事項を遵守すること。

- (1) 仕様内容に疑義が生じた場合は、速やかに当市と協議すること。
- (2) 仕様内容の解釈について相違がある場合は、当市の解釈に従うこと。
- (3) 仕様の変更が必要な場合は、当市の承認を得ること。
- (4) 救急車製作にあたり、工業所有権その他の法令等に抵触する問題が生じた場合は、受注者においてこれらの問題を解決し、その旨を当市に報告すること。

## 第2 提出書類

### 1 承認図書

受注者は、契約後速やかに当市と細部打合せを行なうものとし、細部打合せ後1ヶ月以内に次の書類（A4版に製本）を2部提出し、承認を受けるものとする。（承認後1部返却）

- (1) 製作工程表
- (2) 製作図等
  - ア 救急車外観5面図（縮尺1：20程度）
  - イ 救急車諸元明細書
    - (ア) 電気系統配線図
    - (イ) 装備品取り付図又はサービスマニュアル
    - (ウ) 使用資器材明細一覧表（メーカー名及び型式）
    - (エ) その他当市が指示するもの

### 2 完成図書

受注者は、救急車納入時に次の書類（A4版に製本）を提出すること。

- (1) 改造自動車等審査結果通知書の写し (2部)
- (2) 自動車検査証の写し (2部)
- (3) 救急車取扱説明書 (1部)
- (4) 使用電球等一覧表 (1部)  
(取付け場所、個数、型式、ワット数)
- (5) 装備品・取付け品等のカタログ (1部)
- (6) 装備品・取付け品等の仕様説明書 (1部)
- (7) 装備品・取付け品等の取扱説明書 (1部)

(8) 緊急自動車届出確認証の写し

(1部)

### 3 写真（デジカメプリントL版CD-ROM付）

A4版のファイルで製本し、2部提出すること。

- (1) 製作工程に基づく状況を撮影したもの
- (2) 完成車の上部、前後、斜め前後左右及び両側面を撮影したもの（車両番号標識のみ見えるもの）
- (3) 付属品

## 第3 仕様

### 1 主要諸元

- (1) 駆動方式  
四輪駆動オートマチック方式
- (2) 車両寸法

ア 車両	全長	5,950mm以下
	全幅	2,060mm以下
	全高	2,850mm以下
イ 傷病者室	室内長	3,100mm以上
	室内幅	1,660mm以上
	室内高	1,800mm以上
- (3) エンジン

ア 総排気量	2,488cc以上
イ 最高出力	102.9Kw(140ps)以上
- (4) 使用燃料  
ガソリン
- (5) 救急車取付け品及び付属品は別表1及び別表2のとおりとする。

### 2 車体の構造及びぎ装

車体の構造及びぎ装は、メーカー標準のほか次のとおりとすること。

- (1) 製作台数  
製作台数は1台とする。
- (2) 車体関係

ア	車体は全有蓋で密閉式構造のものであること。
イ	車体後部は、ストレッチャーによる傷病者搬入が容易に行なわれる構造とすること。
ウ	緩衝装置は、資器材を用いた業務の遂行にあたり十分な性能を有すること。
エ	スライド式ドアは傷病者室の左側前面部に設け、昇降用ステップには滑り止めを施すこと。
オ	跳ね上げ式ドアは車両後部に設け、昇降用ステップにはアルミ縞板を取付けること。
カ	リヤバンパー傷つき防止板を取付けること。
キ	傷病者室に設ける窓及びドアのガラスは、下端から2分の1以上をくもりガラス又はフィルム貼りとすること。
ク	集中ドアロック装置を運転席に設け、運転席、助手席、左側面、後方ドアロックの開閉が可能であること。
ケ	キーレスエントリーシステムであること。
コ	パワーロックを設け、エンジンがかかっている状態で開閉が可能であること。
サ	けん引フックは、フロントバンパー下部のシャシーフレームに取付けること。
シ	火の粉飛散防止装置は、排気管端末部に取付けること。
ス	排気管は耐熱措置（カンペハピオ耐熱塗料600℃又は同等のもの）を可能な限り施すこと。

すこと。

- セ 消防章は、フロントグリル中央部又は上部ボンネット部に取付けること。
- ソ サイドバイザーは、運転席及び助手席ドアに取付けること。
- タ 全車輪には、ゴム製泥除けを取付けること。
- チ 助手席専用サイドミラーを取付けること。
- ツ フロントアンダーミラーを取付けること。
- テ 前照灯はディスチャージヘッドランプ、又は、同等のヘッドランプを取付けること。
- ト 路肩灯は左右後輪付近に取付け、ライト連動式とすること。  
なお、フェンダー内に取付ける場合は、泥等による照射不足、水分等による球切れに十分考慮すること。
- ナ ナビゲーションシステム、バックアイモニターを取付け連動させること。
- ニ ETC車載器（アンテナ分離型又は一体型、音声タイプ）を設置すること。
- ヌ エンジンアンダーカバーは亀裂等により壊れにくいものとし、壊れた時は接触痕や変形等がない限り保証すること。
- ネ ドライブレコーダーは車両前方（おおよそ3車線分）及び車内（運転席及び助手席）を記録できる2カメラ式とし、常時録画及び衝撃を感知した際に映像を記録する機能を有するものを取付けること。

### (3) 内装関係

- ア ベッド両側の空間、ベッド頭部側の座席とベッドの空間及び室内高は、救急業務実施基準第14条に定める資器材を用いた業務の遂行を支障なく行なえるようスペースを確保すること。また、高度救命処置等の実施にあたり、複数の救急隊員がベッドの左右から同時に活動できるよう、スペースを確保すること。
- イ 資器材の機能を損なうことなく、安全かつ確実に積載できるものであること。
- ウ 仰臥位傷病者の体位変換が可能であること。
- エ ストレッチャー積載架台は、次の機能を有すること。
  - (ア) 遠心力及び加速度等により生ずる揺れを十分に吸収できるものであること。
  - (イ) 左右にスライドできるものであり、架台位置を右、中央、左に固定できるものであること。また、中央の位置において、両側面で救急処置が行なえること。
- オ ベッド頭部側に座席を設けること。
- カ 補助タンカを積載できる構造の2人掛けまたは3人掛けシートを傷病者室左側に設けること。また、原則としてはね上げ式とすること。
- キ 酸素ボンベ（10ℓ・ヨーク9号ハンドル付2本以上）は、業務の支障にならない箇所に固定バンド付きの専用受け台を設け取付けること。（ボンベは当市支給品）
- ク 加湿流量計付酸素吸入装置（オキシパックFDX車両取付け型）は、傷病者の起き上がりに支障のないよう右側面に取付け、配管は耐圧配管等で確実に固定すること。
- ケ 酸素取出し口は5口以上設けること。
- コ 点滴びんを吊り下げるフック及び固定装置を、傷病者室の天井中央付近に設けること。
- サ 収納棚を設けること。（取付け位置は別途指示）
- シ 傷病者室内にダストボックスを設けること。
- ス メインストレッチャーの上部天井に、手すりを2本取付けること。
- セ 傷病者室の右側面に、手すりを2本取付けること。
- ソ 時計（アナログ式）は、傷病者室に1個取付けること。
- タ カーテンは、傷病者室の左側窓を手動式、後部はね上げドアガラス部分を電動式とし、それぞれ取付けること。
- チ 地図入れボックスは、運転席と助手席の中間部分等に設けること。
- ツ 傷病者室左側上部に収納庫、または網棚を取付けること。
- テ ネットは、傷病者室天井部に2ヵ所以上取付けること。
- ト 傷病者室右側最後部に収納庫を取付けること。

- ナ 自動体外式除細動器，自動式心肺蘇生装置，輸液用資器材，電動式吸引器，その他当市が指示する資器材については取付け金具等を設けること。(別途指示)
- ニ 自動体外式除細動器の記録器は，救急処置に支障のないように，傷病者室右側に取付けること。なお，本体は容易に取外しができる構造とする。(詳細は別途指示)
- ヌ 酸素マスク収納庫は，傷病者室右側側面に設けること。
- ネ C型ばね付フックは，傷病者室右側側面に7個以上取付けること。
- ノ 運転室内に，フックを3個以上取付けること。
- ハ 傷病者室右側面下部に搬送固定用ボード(バックボード)収納ブラケットを取付けること。(詳細は別途指示)
- ヒ 傷病者室右側面後方又は傷病者室左側面上部に，容易に出し入れできる構造のスクープストレッチャー取付け用ブラケットを設けること。(詳細は別途指示)
- フ 自動式心肺蘇生装置の駆動源として使用する20ボンベと減圧弁を装着した状態で固定する金具等を取付けること。(詳細は別途指示)
- ヘ 傷病者室内の当市が指定する位置に，当市の指定する大きさの収納棚又は収納庫を設けること。(詳細は別途指示)

#### (4) 電装関係

##### ア 傷病者室照明

- (ア) 天井左右の長手方向には，傷病者の症状及び救急隊員の業務に支障のない照度を有する調光器付大型蛍光灯を取付けること。
- (イ) 傷病者灯は，ベッド頭部の天井部分に設けること。(詳細は別途指示)

##### イ 資器材用の電源として，次のものを設けること。

- (ア) 交流100Vコンセント  
インバーター(正弦波300W以上)を取付けること。  
なお，コンセント口数は6口とし，設置場所は別途指示するものとする。
- (イ) 12Vコンセント  
24Vを採用している救急車は，コンバーターを取付けて対応すること。  
なお，コンセント口数は4口以上とし，設置場所は別途指示するものとする。
- (ウ) 外部入力コンセントを取付け，傷病者室に100V専用コンセントを設けること。  
なお，専用コンセントは外部入力コンセントの取り外しに応じ電源が遮断される構造及びインバーター切り替え式とし，設置場所及び設置個数は，別途指示するものとする。

##### ウ 十分な冷暖房機能を有すること。

##### エ 十分な換気機能を有すること。

##### オ サイレンは，「救急自動車に備えるサイレンの音色の変更について」(昭和45年6月10日付消防第337号通知)の「救急自動車に備える電子サイレンの概要」に適合するものとする。

##### カ LED赤色点滅灯を，屋根前面部及び後部両側面上部に取付けるほか，両側面上部に前後2個ずつ及びフロントバンパー前面左右に取付け，全てを連動させること。(ただし，散光式赤色警光灯にLED赤色点滅灯を付加する方式を認める。)

##### キ 跳ね上げ式ドア開放時に後部から視認できるLED点滅灯を取付けること。

##### ク 電子サイレンユニットを埋め込み式により，体裁良く取付けること。(詳細は別途指示) また，電子サイレン，モーターサイレン，LED赤色点滅灯，その他各種電装品のスイッチ類をインスト中央部に集中配置し，運転席と助手席双方から容易に操作できるように取付けること。

##### ケ フレキシブル・アーム式のマップランプ(個別スイッチ付き)を，助手席側に取付けること。

##### コ フレキシブルマイク(個別スイッチ付き)を，運転席上部に取付けること。

- なお、機関員が運転中においても支障なく拡声操作ができるよう取付けること。
- サ サーチライト（35W以上マグネット式）の受け口を設けサーチライトを取付けること。スイッチはサーチライト上部に設けること。（サーチライトは当市支給品、取付け位置は別途指示）
  - シ サイドフラッシャーを、車両左右の側板に設けること。
  - ス 後退警報器（音声式）を取付けること。  
また、運転席にON/OFFスイッチを設け、銘板を取付けること。
  - セ 各電気配線類は剥き出しにせず、ドアの開閉等により断線しないこと。  
また、各電気配線は、長年の使用に十分耐え得る配線とすること。
  - ソ オルタネーターについて、5年又は10万kmの保証をつけること。
  - タ ライト関係について、振動等により影響を受けにくいものとし、振動が原因で球が切れた場合には補償すること。

#### (5) 塗装関係

- ア 車体の塗色は白色とし、耐久性に富む上質塗料による仕上げを行うこと。
- イ 車体周囲の中央部に再帰性に富んだ反射材で、朱色のベルト（幅約70～80mm）を入れること。
- ウ 文字の記入（再帰性に富んだ反射材とする。）
  - (ア) 車体前部には、「潟東SA」と記入すること。（詳細は別途指示）
  - (イ) 車体両側には、当市の指示する位置に「新潟市消防局」及び「潟東」と左読みで記入すること。（詳細は別途指示）
  - (ウ) 車体後部には、当市の指示する位置に2段書きで上段に「新潟市消防局」、下段に「西蒲消防署」と記入すること。（詳細は別途指示）
  - (エ) 対空標示は、車両屋根上面に「新潟潟東」と記入すること。（詳細は別途指示）
  - (オ) 車体両側には、当市が指定する位置に「スターオブライフ（生命の星）」の表示を付すこと。（詳細は別途指示）
  - (カ) 車体ルーフサイド両側には、当市が指定する位置に「救命リレーの輪」及び「N I I G A T A」の表示を付すこと。（詳細は別途指示）
  - (キ) マーキングは、車両上部両側面及び後面に行なうこと。（詳細は別途指示）
  - (ク) その他細部については別途指示する。
- エ 車体には完全な錆止め処理を施すこと。

### 3 車載型無線装置等

車載型無線装置等は、現有車両から移設するものとし、その仕様は別紙「車載型無線装置及び車両運用端末装置移設仕様書」によるものとする。

### 4 納入検査

- 1 納入検査は当市が指示する日時及び場所で行なうものとし、検査の結果不適合又は不合格品と認められるものは、当市の指示する日までに部品の取替え、補修、改修等を行い、再度検査を受けるものとする。
- 2 納入の際、納品書を提出すること。
- 3 納入場所は、新潟市西蒲区前田414番地1 新潟市西蒲消防署とする。（納入、検収後、潟東出張所に配備・詳細は別途指示）

### 5 納入期限

平成31年 1月30日（水）

### 6 補則

- 1 救急車は、新規登録後、各部清掃手入れのうえ納入するものとする。
- 2 車両登録に要する費用は、受注者が負担するものとする。  
ただし、「自動車損害賠償責任保険」、「自動車重量税」及び「自動車リサイクル料」に要する費用は除くものとする。
- 3 燃料タンクに燃料を満たした状態で納入すること。
- 4 保証期間は、納入後1年とする。  
ただし、上記保証期間経過後といえども、設計不良、製作上の欠陥等に起因する事故等を生じた場合は、無償で取替え又は改修を行うものとする。
- 5 受注者は、納入時、当市の指示により車両及び装備品等の取扱いについて専門係員を派遣し、指導を行うものとする。
- 6 車体の構造、ぎ装及び取付品、付属品において同等以上の性能を有するものを主張する場合は、事前に新潟市消防局警防課に性能資料を提出し、承認を得ること。
- 7 契約終了後、この契約に対して業務評価を実施する。

別表1 取付け品

番号	品名	数量	仕様
1	メインストレッチャー	1式	スカッドメイト ファーノワシントン社製 モデル 9304 1台 専用マットレス (薄手のタイプ) 1枚 レストレイント 2ピース 2枚 ガートル架 (IV ポール) 左のみ ファーノワシントン社製 モデル 513-13 1本 スカッドメイト 9304 用トレー 1個 サイドアームプレート 右のみ モデル 160 1個
2	電子サイレン	1式	パトライト製 SAP-520RBV 又は 大阪サ イレン製 OPS-D151Q 1台 メッセージ内容は別途指示 ハンドマイク 1個 スピーカー 2個
3	LED 赤色点滅灯	1式	LED 赤色点滅灯 車体屋根前部及び後部両側面上部 (左右) 両側面前後上部 2 個ずつ増設 (左右) 大阪サイレン製 LF-12 フロントバンパー前面部 (左右) 大阪サイレン製 LF-11 又は LF-12 (または同等品以上) ただし、散光式赤色警光灯に LED 赤色点滅灯 を付加する方式を認める。 バックドア開放時に後部から視認できるもの
4	加湿流量計付酸素吸入装置 (酸素呼吸器)	1式	オキシパック FDX 型 減圧弁 高圧用ニードル 2個 三方チーズ 高圧用 1個 配管ホース 高圧用 1本 ボンベ丸ハンドル (台付) 1個 二連式加湿流量計オキシパック 1台 酸素吸入マスク 2個 エアウェイ (大・中) 各2個 開口器 ハイステル氏 2個 舌圧子 板状 1本 舌鉗子 コラン氏 1本 蘇生マスク (大・小) 各1個 部品収納バッグ 2個
5	消火器	1個	粉末 ABC 消火器
6	昇降用ステップ	1式	アルミ縞板



7	リヤバンパー傷つき防止板	1式	標準装備品又は純正オプション品
8	火の粉飛散防止装置	1式	メッシュタイプ
9	キーレスエントリー	3式	標準装備品又は純正オプション品
10	消防章	1個	サイズ径 150mm
11	サイドバイザー	1式	運転席・助手席
12	サイドミラー	1個	助手席専用
13	フロントアンダーミラー	1個	標準装備品
14	ディスチャージヘッドランプ	1式	純正品 (LED も可)
15	路肩灯	1式	ライト連動式
16	ナビゲーションシステム	1式	HDD 又は SD タイプ
17	バックアイモニター	1式	ナビゲーション連動
18	ドライブレコーダー	1式	富士フイルム製 本体 B8HD2 (記録メディア SDHC カード 32GB 付) 別置きカメラ 予備 SDHC カード 32GB
19	E T C 車載器	1器	アンテナ一体型又は分離型, 音声タイプ
20	横向シート	1式	原則として跳ね上げ式
21	点滴びんホルダー	2個	純正オプション品
22	収納棚	1式	取付け位置は別途指示
23	手すり	2式	メインストレッチャー上部天井
24	手すり	2式	傷病者室右側面
25	時計	1個	アナログ式
26	サイド・リアカーテン	1式	サイドカーテン手動式, リアカーテン電動式
27	地図入れボックス	1個	A3 サイズ, 純正オプション品
28	左ルーフサイド収納庫または網棚	1式	純正オプション品
29	ルーフネット	1式	純正オプション品
30	右後部収納庫	1式	純正オプション品
31	高度救命資器材等金具・各配線	1式	各資器材用
32	酸素マスク収納庫	1式	純正オプション品
33	温冷蔵庫	1式	純正オプション品
34	C型ばね付フック	7個	純正オプション品
35	運転室内フック	3個	純正オプション品

36	2リットルボンベ固定装置	1式	バンド付
37	傷病者室内収納棚または収納庫	1式	別途指示
38	傷病者室蛍光灯	1式	調光器付
39	傷病者灯	1式	スポットライト
40	インバーター	1式	正弦波 300W 以上
41	AC100Vコンセント	1式	6口
42	DC12Vコンセント	1式	4口以上
43	外部入力コンセント	1式	100V 専用
44	モーターサイレン	1個	吹鐘式
45	フレキシブルマイク	1個	個別スイッチ付
46	サーチライト	1個	当市支給品（取付け位置は別途指示）
47	サイドフラッシャー	1式	純正オプション品
48	後退警報器	1式	音声式
49	無線機・アンテナ	1式	当市支給品
50	雑音防止装置	1式	無線機用
51	反射ベルト等	1式	車体周囲中央部：朱色（幅約70～80mm）
52	対空標示	1式	別途指示
53	文字記入	1式	車体前部：「潟東SA」 車体両側：「新潟市消防局」, 「潟東」 車体後部：（上段）「新潟市消防局」 "      :（下段）「西蒲消防署」（別途指示） ※文字色：青色 ※太丸ゴシック体
54	「スターオブライフ」表示	1式	別途指示
55	「救命リレーの輪」表示	1式	別途指示

備考 取付け品において同等以上の性能を有するものを主張する場合は、事前に新潟市消防局警防課に性能資料を提出し、承認を得ること。

別表2 付属品

番号	品名	数量	仕様
1	スタッドレスタイヤ	4個	チューブレスタイヤ（純正ホイール付）
2	タイヤチェーン	2組	イエティスノーネット LD
3	予備タイヤ	1個	純正ホイール付
4	車輪止め	4個	当市支給品
5	非常用信号用具	1式	赤旗，発煙筒，非常灯，三角表示板 各1
6	救命浮環	1式	当市支給品（マリンポーチ AE-20）
7	フロアーマット	1式	純正品
8	ブースターケーブル	1本	当該車両用（長さ約4m）
9	予備電球，予備ヒューズ	1式	車両に使用しているものすべて
10	補修用塗料	1式	車両に使用しているものすべて はけ3本（タッチペンタイプでも可）， うすめ液を含む
11	レスキューセット	1式	バール，万能斧，シートベルトカッター， ガラスカッター 各1
12	反射ベスト	3着	当市支給品 NK0801FB-A（青色1，オレンジ色2） 「新潟市消防局」ネーム入り
13	救命胴衣	3着	当市支給品 TK-24A 「新潟市消防局」ネーム入り
14	LED合図灯	1本	当市支給品 ML-60 又は TRV-1H（乾電池付）
15	ホワイトボード	1式	A4サイズ以上，純正オプション品
16	ジャバラコーン	2個	当市支給品（PCS-40）

備考 付属品において同等以上の性能を有するものを主張する場合は，事前に新潟市消防局警防課に性能資料を提出し，承認を得ること。

【問い合わせ先】

郵便番号 950-1141

新潟市中央区鐘木257番地1

新潟市消防局 警防課装備係

FAX 番号 025-288-3255 E-mail keibo.fb@city.niigata.lg.jp

車載型無線装置及び車両運用端末装置移設仕様書  
(高規格救急自動車)

平成30年度  
新潟市消防局

## 1 目的

本仕様書は、平成30年度に本市が更新整備する高規格救急自動車に車載型無線装置及び車両運用端末装置一式を、本市が指定する車両から移設するための業務（以下「本業務」という。）について、必要な事項を定めるものである。

## 2 業務の範囲

車両の受注者は本仕様書に基づき次の業務を行うこと。

- (1) 本市が指定する車両から車載型無線装置及び車両運用端末装置一式を取外した後、更新車両へ取付けること。
- (2) 移設した車載型無線装置及び車両運用端末装置の動作確認及び消防指令管制システムとの接続試験
- (3) 車載型無線装置及び車両運用端末装置を移設する際に不要となる部品等の処分

## 3 共通事項

車載型無線装置及び車両運用端末装置の移設に関する共通事項は次の通りとする。

- (1) 受注者は車載型無線装置及び車両運用端末装置の移設について、事前に本市と協議を行い、本市の承諾を得ること。
- (2) 受注者は、本市が指定する業者から技術的支援等を受けた後、本業務を実施すること。  
なお、本業務を本市が指定する業者に委託する場合は、この限りではない。
- (3) 受注者は、車両制作の段階で通線等を行い、配線、ケーブル類が露出することがないように適切に処理を行うこと。なお、配線、ケーブル等で別紙1の指定品については、すべて新品を使用すること。
- (4) ケーブル等を敷設する際には損傷防止のため保護管等を使用すること。
- (5) 電源配線は、バッテリー端子側にヒューズボックスを設け、機器の電気容量に見合った太さ（2SQ線以上）の配線を使用し、他の装置と電源を共有しない独立した回路とすること。なお、詳細については別紙2の配線図を参考とすること。
- (6) 車載型無線装置及び車両運用端末装置の移設後に試験調整を行い、消防指令管制センターとの接続状況等の確認を行うこと。

## 4 車載型無線装置移設業務の詳細

- (1) 車載型無線装置一式は、本市が指定する車両から移設すること。
- (2) 車載型無線装置本体は、運転席後部または助手席後部の本市が指定に取付けること。
- (3) 車載型無線装置の操作部は、助手席側グローブボックス周辺またはオーバーヘッドコンソール周辺に設置すること。
- (4) 車両の運転席後部または助手席後部には無線装置専用の電源端子を設けること。
- (5) デジタル無線用空中線及びアナログ無線用空中線は、車両ルーフ上面に取付けるこ

と。また、同軸ケーブルは3D2Wとし、配管等により保護した後、内張り内を通線し、本市が指定する位置まで配線すること。

- (6) デジタル無線用空中線及びアナログ無線用空中線については、既設流用が困難なため一式を新品とする。
- (7) デジタル無線用空中線は、1.2m以上の離隔を取ること。
- (8) 空中線の取付け位置は、電子サイレン、モーターサイレン等の車両にぎ装された装置類から発生するノイズの影響を受けない位置に取り付けること。
- (9) 車内に設置するハンドセットは、助手席前面と傷病者室の本市が指定する場所に取り付けること。
- (10) 車内に設置する外部スピーカーは、助手席周辺と傷病者室の本市が指令する場所に各々、入切スイッチ付で取り付けること。また、車載型無線機本体のボリュームと連動して音量調整が可能であること。

## 5 車両運用端末装置移設業務の詳細

車両運用端末装置は、別紙3に基づき、次のとおり取付けること。

- (1) 車両運用端末装置は、本市が指定する車両から移設すること。
- (2) モニタボックスはデュアルモニタ仕様とする。
- (3) 車両運用端末装置のアダプターボックスは、運転席後部または助手席後部の本市が指定に取付けること。
- (4) アダプターボックス取付け位置周辺には、次の信号を端子出しすること。
  - ア アクセサリー信号
  - イ アース線
  - ウ 車速信号
  - エ リバース信号
- (5) 車両運用端末装置のアダプターボックス周辺に電源端子を設けること。

また、車両運用端末装置用電源は車両バッテリーから直接供給されるもので、他の装置、配線との共有がないものであること。
- (6) モニターボックス及びデュアルモニタは、運転席と助手席間及び傷病者室の本市が指定する場所に取り付けること。
- (7) GPSアンテナ、FOMAアダプタ用ルーフトップアンテナは、車両ルーフの上面に取り付けること。また、ケーブル類は、配管等により保護した後、内張り内を通線し本市が指定する位置まで配線すること。

なお、GPSアンテナ、FOMAアダプタ用ルーフトップアンテナは、旧車両からの転用が出来ないため、新品を取付けるものとする。

## 6 消防指令管制システム等との接続試験

本業務終了時には、次の項目の試験を実施すること。

(1) 車載型無線装置

- ア 消防指令管制センターとの無線交信（個別通信、グループ通信及びメッセージの送受信を含む。）及び他移動局との送受信の確認
- イ 出動指令の受信テスト
- ウ 操作部の表示及び機能の確認
- エ その他、無線運用上必要な機能の確認

(2) 車両運用端末装置

- ア 自動出動指定装置との連動による出動指令の受信テスト及び事案登録
- イ 車両動態の動作確認（無線バックアップを含む）
- ウ その他、車両運用端末装置運用上必要な機能の確認

7 その他の業務

- (1) 当該車両が納入されたことに伴い、車両の配置換え等が生じる場合の車載型無線装置及び車両運用端末装置の移設業務等についても受注者の負担とする。
- (2) 信越総合通信局への無線局免許変更申請等が必要となる場合の費用及び資料等の作成は受注者の負担とする。

8 指令管制システム主要装置のデータ変更等について

当該車両の更新に伴い、次の消防指令管制システム主要装置にデータ変更が必要となった場合は受注者の負担とする。

- (1) 指令制御装置及び非常用指令装置車両データの変更
- (2) 署所端末装置
  - ア 指令電話装置の車両表示変更
  - イ 署所管轄車両表示盤車両表示プレートの文字変更
  - ウ 署所無線LAN装置IPアドレス変更
- (3) その他、配置替えとなる車両が指令管制システムで正常に動作するためのデータの変更

9 瑕疵担保責任

本業務の実施にあたり、移設のための作業内容、材料等の不良等に起因する不具合の発生については、特に期間を定めず受注者の責任において無償で修復又は取替え等を行うこと。

また、データの設定等による不具合については、当該車両が廃車または配置換え等によりデータの変更が行われるまでの間は、受注者の責任において修正を行うこと。

## 10 完成図書

各機器移設に伴い下記書類を2部提出すること。

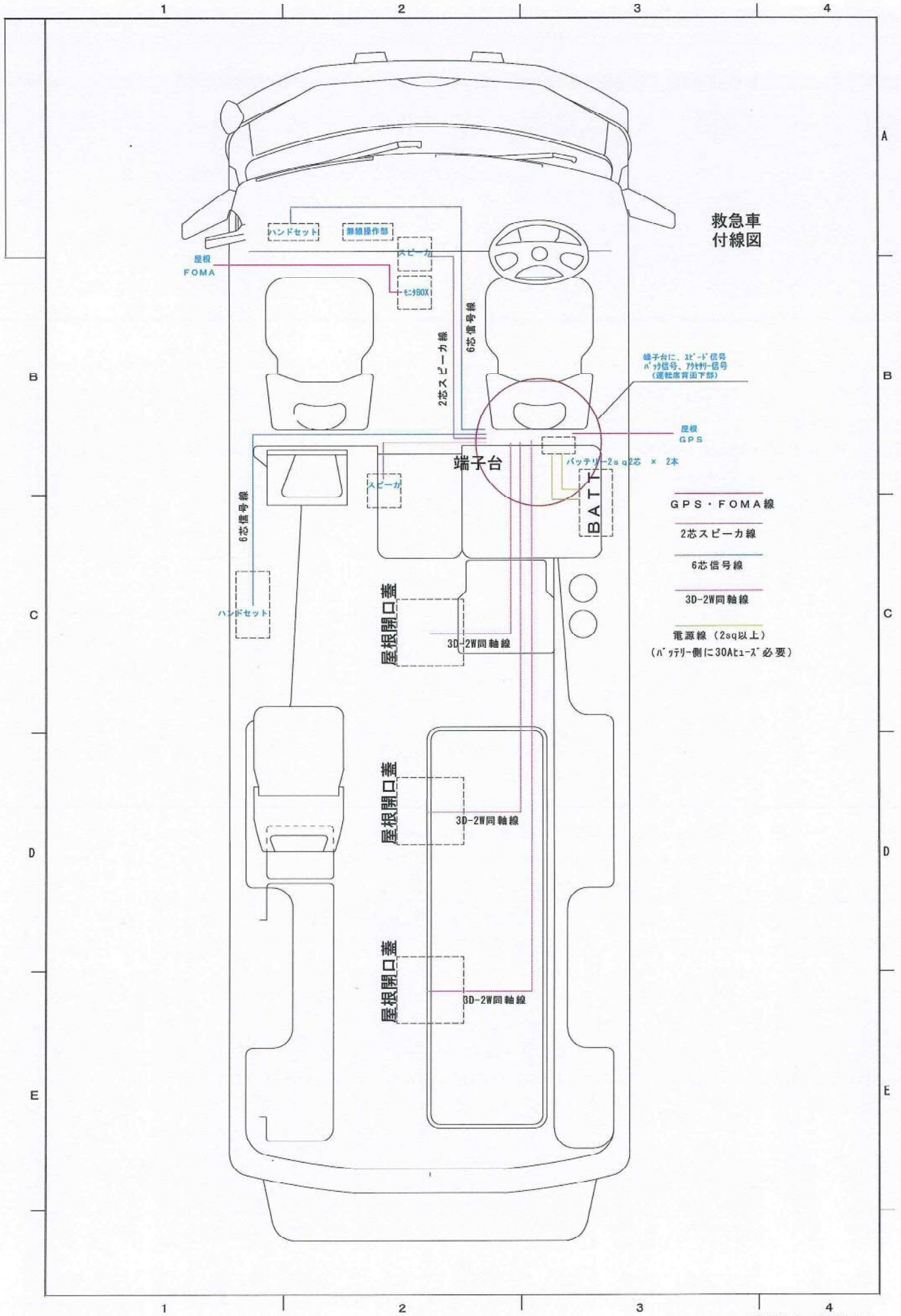
- (1) 配線系統図
- (2) 機器設置図
- (3) 現地試験成績書
- (4) 機器撤去に関する写真
- (5) 移設機器取付けに関する書類
- (6) データ変更一覧

## 11 疑義

本仕様書に明記されていない事項または疑義が生じた場合は、本市と協議し解決を図るものとする。

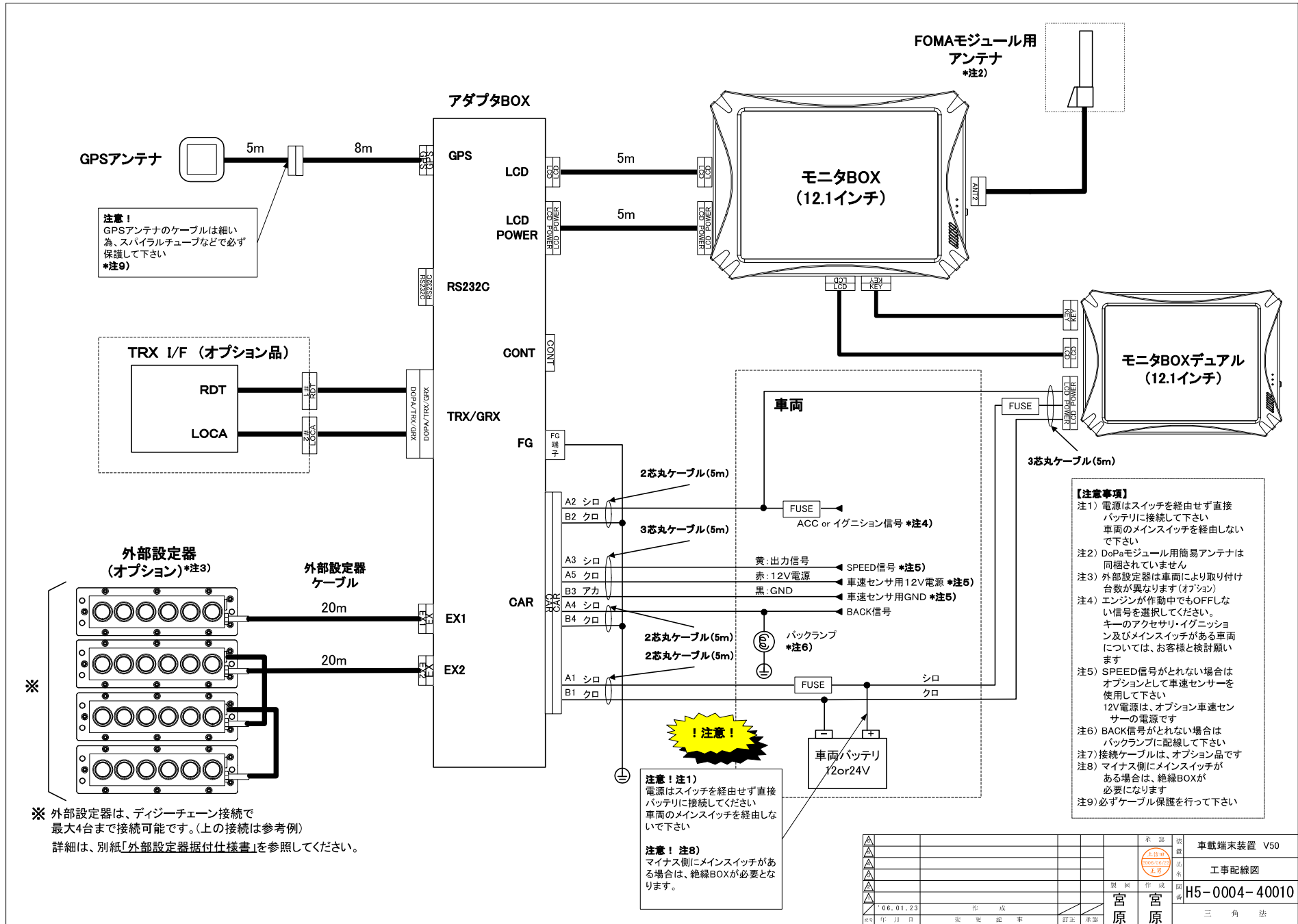


消 防 車(12V仕様) 送 品 リ ス ト					
No.	品 名	数量	単位	備 考	ケーブルコメント
1	空中線(アナログ用)(マグネット型)	1	式	屋根～無線機部分(5m)	屋根～無線機設置部分(機器BOX)
2	空通線(デジタル用)(マグネット型)	2	式	屋根～共用器部分(5m)	屋根～共用器設置部分(機器BOX)(離隔1.2m推奨)
3	GPSアンテナ	1	式	屋根～アダプタBOX設置部分	屋根～アダプタBOX設置部分(コンソールBOX)
4	FOMAアンテナ	1	式	屋根～モニタBOX設置部分	屋根～モニタBOX設置部分(コンソールBOX)
5	箱型スピーカ	1	台	P810	・運転席と助手席の間(下部)、
6	防水ヒューズ付電源ケーブル	1	本	2sq以上2芯	車載バッテリー～無線機設置部分
7	防水ヒューズ付電源ケーブル	1	本	2sq以上2芯	車載バッテリー～アダプタBOX設置部分(コンソールBOX)

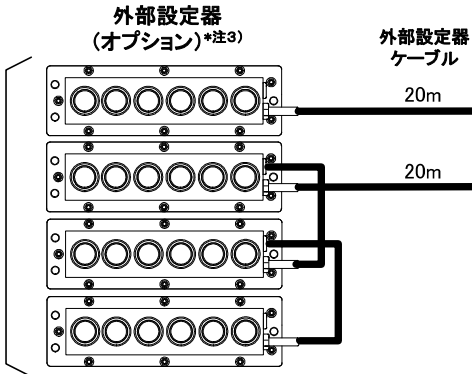
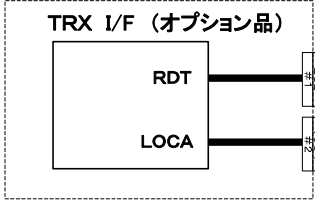


救急車付線図

- 端子台に、LED信号、バック信号、方向信号 (運転席直下部)
- 屋根 GPS
- バッテリー-2sq2芯 x 2本
- GPS・FOMA線
- 2芯スピーカ線
- 6芯信号線
- 3D-2W同軸線
- 電源線 (2sq以上)  
(バッテリー側に30At1-A必要)



**注意!**  
GPSアンテナのケーブルは細い  
為、スパイラルチューブなどで必ず  
保護して下さい  
\*注9)



※ 外部設定器は、デジチェーン接続で  
最大4台まで接続可能です。(上の接続は参考例)  
詳細は、別紙「外部設定器据付仕様書」を参照してください。

**! 注意!**

**注意! 注1)**  
電源はスイッチを経由せず直接  
バッテリーに接続してください  
車両のメインスイッチを経由しな  
いで下さい

**注意! 注8)**  
マイナス側にメインスイッチがあ  
る場合は、絶縁BOXが必要とな  
ります。

**【注意事項】**

注1) 電源はスイッチを経由せず直接  
バッテリーに接続して下さい  
車両のメインスイッチを経由しな  
いで下さい

注2) DoPaモジュール用簡易アンテナは  
同梱されていません  
注3) 外部設定器は車両により取り付け  
台数が異なります(オプション)  
注4) エンジンが作動中でもOFFしな  
い信号を選択してください。  
キーのアクセサリ/イグニション  
及びメインスイッチがある車両  
については、お客様と検討願  
います

注5) SPEED信号がとれない場合は  
オプションとして車速センサーを  
使用して下さい  
12V電源は、オプション車速セン  
サーの電源です

注6) BACK信号がとれない場合は  
バックランプに配線して下さい

注7) 接続ケーブルは、オプション品です

注8) マイナス側にメインスイッチが  
ある場合は、絶縁BOXが  
必要になります

注9) 必ずケーブル保護を行って下さい

承認	承認	車載端末装置 V50
監製	監製	工事配線図
出品	出品	H5-0004-40010
製作	製作	三角法
06.01.23	作成	宮原
	変更	宮原
	訂正	
	承認	

## 車載端末装置(Ver50以降) 電源配線 チェックリスト

- ※1 本チェックシートは、車載端末装置の電源配線・動作を確認するためのものです。
- ※2 チェックを行う場合は、必ず全コネクタ(CAR)を抜いて行ってください。
- ※3 本チェックシート1.2を合格しても車載端末が起動しない場合は、本体の不良が考えられます。  
(この時、モニタ側のPWRスイッチがONになっていることもご確認ください)
- ※4 付属の結線図を参照しながら、チェック項目の順番通りに作業を進めてください。

No	チェック項目	チェック		確認方法	コネクタ詳細		合否基準
1	CAR-BATT電圧の確認	OK	NG	アダプタBOXのCARコネクタ(A1)とCARコネクタ(B1)間の電圧をテスターで測定する。	CARコネクタ A1 白	CARコネクタ B1 黒	電圧12V or 24V 前後ならOK
2	エンジンON信号の確認	OK	NG	アダプタBOXのCARコネクタ(A2)とCARコネクタ(A2)間の電圧をテスターで測定する。	CARコネクタ A2 赤	CARコネクタ A2	ACC(IGN)信号ONで 12V or 24V前後でOK

## FOMAアダプタ用ルーフトップアンテナ 取扱説明書

このたびは、「FOMAアダプタ用ルーフトップアンテナ」をお買い上げいただき、まことにありがとうございます。

本製品はFOMA UM01-KOを搭載したFOMA UM01-KO専用アダプタ(以下、FOMAアダプタ)に接続して使用するための外部アンテナです。ご利用の前に、あるいはご利用中に、この取扱説明書を良くお読みいただき、本製品を正しく、効果的にお使いください。また本書は、お読みになった後も、大切に保管してください。

尚、取扱説明書の最新版は、コピキタスモジュールWebサイト (<http://www.docomo.biz/module/>)にてご確認ください。

### 安全上のご注意 [必ずお守りください]

この取扱説明書には、お客様や他の人々への危害や財産への損害を未然に防ぎ、本製品を安全にお使いいただくために、守っていただきたい事項が示されています。本書をよくお読みのうえ、製品を安全にお使いください。本文中に表示されている記号の意味は次の通りです。内容をよく理解して本書をお読みください。

	<b>警告</b>	この表示を無視して誤った取扱をすると、人が死亡または重傷を負う可能性が想定される内容を示しています。
	<b>注意</b>	この表示を無視して誤った取扱をすると、人が障害を負う可能性が想定される内容および物的損害のみの発生が想定される内容を示しています。

次の絵表示の区分は、お守りいただく内容を説明しています。

	禁止(してはいけないこと)を示します。
	指示に基づく行為の強制(必ず実行していただくこと)を示します。

### 警告

高精度な制御や微弱な信号を扱う電子機器の近くにアンテナを設置したり、または近づけないでください。

電子機器が誤動作するなどの影響を与える場合があります。

※ご注意ください電子機器の例

補聴器、植込み型心臓ペースメーカーおよび植込み型除細動器、その他の医用電気機器、火災報知器、自動ドア、その他の自動制御機器など。  
植込み型心臓ペースメーカーおよび植込み型除細動器、その他の医用電気機器をご使用される方は、当該の各医用電気機器メーカーもしくは販売業者に電波による影響についてご確認ください。

航空機内や病院など、使用を禁止された区域では使用しないでください。

電子機器や医用電気機器に影響を与える場合があります。

医療機関内における使用については各医療機関の指示に従ってください。また、航空機内での使用など禁止行為をした場合、法令により罰せられる場合があります。

分解、改造をしないでください。

火災、けが、感電などの事故または故障の原因となります。

濡れた手でコネクタを触らないでください。

感電などの事故または故障の原因となります。

凹凸のない平面部へ設置してください。

落下して、けがや事故または故障の原因となります。

### 注意

ケーブルを極端に曲げたり、ねじったり、引っ張ったり、重いものを載せたりしないでください。

ケーブルが断線し、故障の原因となります。

本製品を水没するような環境へ設置しないでください。

本製品は、JISによるIPコード「IPX6」に適合しております。

IPX6は、「強力なジェット噴流水によっても有害な影響を受けない」もので、水中における使用を想定しておりません。

一般ゴミと一緒に捨てないでください。

本製品の構成部材には、PVC(ケーブル被覆)、PTFE(ケーブル内部絶縁体、コネクタ内部絶縁体)が使用されています。

本製品を廃棄する際は、地方自治体の条例または規則に従い処理してください。

雷が鳴りだしたら、アンテナ本体や同軸ケーブル等には絶対に触れないでください。

落雷による感電の恐れがあります。

コネクタの付け外しには、トルクレンチなど、SMAコネクタ専用工具をご使用ください。

コネクタを締めすぎると、破損による故障の原因となります。また、コネクタの締め付け不足は、通信品質の低下を招きます。

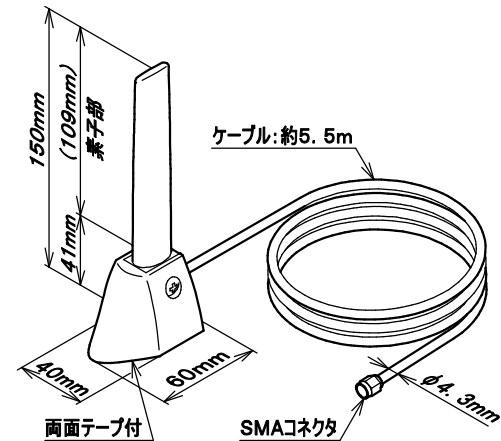
【参考】 SMAコネクタの締め付けトルク : 59~98N・cm(6~10kgf・cm)

### 製品の特長

本製品はFOMAアダプタに接続することにより、外部アンテナとして機能するものです。主に自動車などの外部に設置することを想定し、設計されています。

### 構成部品

#### ◆ アンテナ本体



#### ◆ ケーブルクランプ



#### ◆ 取扱説明書 (本書)

#### ◆ 無料修理保証書

## 主な仕様

項目	規格	備考
外形寸法	150mm×40mm×60mm (高さ×幅×奥行き)	ケーブル約5.5m
質量	約220g	ケーブルを含む
使用周波数	800MHz帯/2GHz帯	
特性インピーダンス	50Ω	
V.S.W.R.	1.9以下※	※ 但し、1.94～1.96GHzは1.8以下
偏波面	垂直偏波	
水平面内指向性	無指向性	
利得	800MHz帯 : -7dBd以上 2GHz帯 : -8dBd以上	
コネクタ	SMA-P	
耐電力	1W	
使用温度	-20℃～90℃	
保護等級	暴噴流に対する保護 (IPX6)	
環境対策	RoHS指令対応	

## 取り付けかた

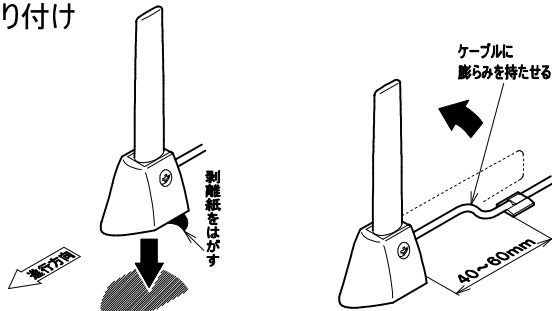
### ■ 取り付け位置の選定

- ▶ FOMAアダプタの装置とアンテナ間が、ケーブルの長さの範囲内(約5.5m以内)になるようにしてください。
- ▶ 凹凸のない水平面部へ設置してください。
- ▶ 車体や積載物などで電波が妨げられないような場所を選んでください。
- ▶ 一度接着すると、取り外すことが困難ですので、取付位置は慎重に選定してください。

### ■ 取り付ける前に

- ▶ 設置面の汚れ(ごみ、油など)をきれいに拭き取り、湿気を乾かしてください。
- ▶ 気温が低いときは、設置面をドライヤーなどで温めてください。

### ■ 取り付け



- ▶ アンテナ本体からひとつめのケーブルクランプの間は40～60mm程度離してください。
- ▶ あらかじめ素子部を倒した状態でひとつめのケーブルクランプを固定し、設置後に素子部を戻してケーブルに膨らみを持たせてください。
- ▶ アンテナ本体とひとつめのケーブルクランプ間のケーブルが設置面に触れないようにしてください。

- ▶ 走行中または運用中にケーブルが動かないように、要所をケーブルクランプで固定してください。
- ▶ 本製品は、車体外部の取り付け用に強力な両面テープを使用しております。一度接着すると、取り外す際に設置面の塗装などが剥がれる可能性がありますので、ご注意ください。また、取り外すと両面テープの接着力が低下しますので、再度取り付けにならないよう、ご注意ください。

### ■ ケーブルの引き込み

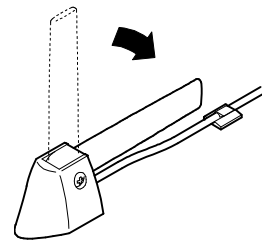
- ▶ ケーブルは、ドアやハッチなどと車体の隙間を利用して室内へ引き込んでください。
- ▶ ケーブルにたるみが生じないように配線してください。ただし、アンテナの素子部を倒したり、起こしたりする際にケーブルが前後に動きますので、その分の遊びを設けてください。
- ▶ 配線ルートが決まったら、ドアやハッチなどを開閉しケーブルが損傷しないことをあらかじめ確認してください。
- ▶ ケーブルの室内への引き込み口に、防水処理を充分行ってください。

### ■ コネクタの接続

- ▶ FOMAアダプタの装置コネクタとアンテナのSMAコネクタを、トルクレンチなど、SMAコネクタ専用の工具を使用して接続してください。

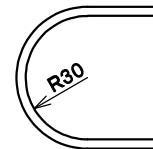
## ご使用にあたって

- 立体駐車場、洗車機などへ車を入れる際には、アンテナ本体の素子部を水平に倒してください。また、本製品を搭載したまま洗車機へ入れる際には、アンテナ本体およびケーブルが外れないよう、ご注意ください。



- ▶ アンテナ本体に取り付けてあるネジが緩んだ場合は再度締め付けてください。  
【参考】 ねじの締め付けトルク : 49～78N・cm (5～8kgf・cm)

- ケーブルの最小曲げ半径は約30mmです。この大きさ以下で曲げるとケーブルへの負担が増して断線しやすくなります。



- 本製品はFOMAアダプタ専用です。携帯電話、PHSおよび屋内コードレス電話などの補助アンテナではありません。
- お手入れは乾いた柔らかい布で行ってください。アルコール、シンナー、ベンジン、洗剤などでふくと、色があせたり、印刷が消える場合があります。

## アフターサービス

- 本製品には、無料修理保証書を同梱しております。内容をご確認いただき、大切に保管してください。保証期間中の修理の際は、ご提示ください。
- 保証期間は1年間です。保証書の規定に基づいて修理いたします。詳細は保証書をご覧ください。
- 修理などのアフターサービスについてご不明の場合は、下記の「故障についてのお問合せ先」にご連絡の上、ご相談ください。


### ■ 取扱説明書についてのお問合せ先 (DoCoMo インフォメーションセンター)

- ドコモの携帯電話、PHSからの場合

(局番なしの) 151 (無料)

※ 一般電話などからはご利用になれません。

- 一般電話などからの場合

 0120-800-000

※ ドコモの携帯電話、PHSからもご利用になれます。

※ ダイヤル番号をよくご確認の上、お間違いのないようおかけください。


### ■ 故障についてのお問合せ先 (ドコモグループ各社)

- ドコモの携帯電話、PHSからの場合

(局番なしの) 113 (無料)

※ 一般電話などからはご利用になれません。

- 一般電話などからの場合

 0120-800-000

※ ドコモの携帯電話、PHSからもご利用になれます。

※ ダイヤル番号をよくご確認の上、お間違いのないようおかけください。

販売元 NTT DoCoMoグループ  
株式会社NTTドコモ北海道  
株式会社NTTドコモ東北  
株式会社NTTドコモ  
株式会社NTTドコモ東海  
株式会社NTTドコモ北陸  
株式会社NTTドコモ関西  
株式会社NTTドコモ中国  
株式会社NTTドコモ四国  
株式会社NTTドコモ九州

製造元 日本電業工作株式会社