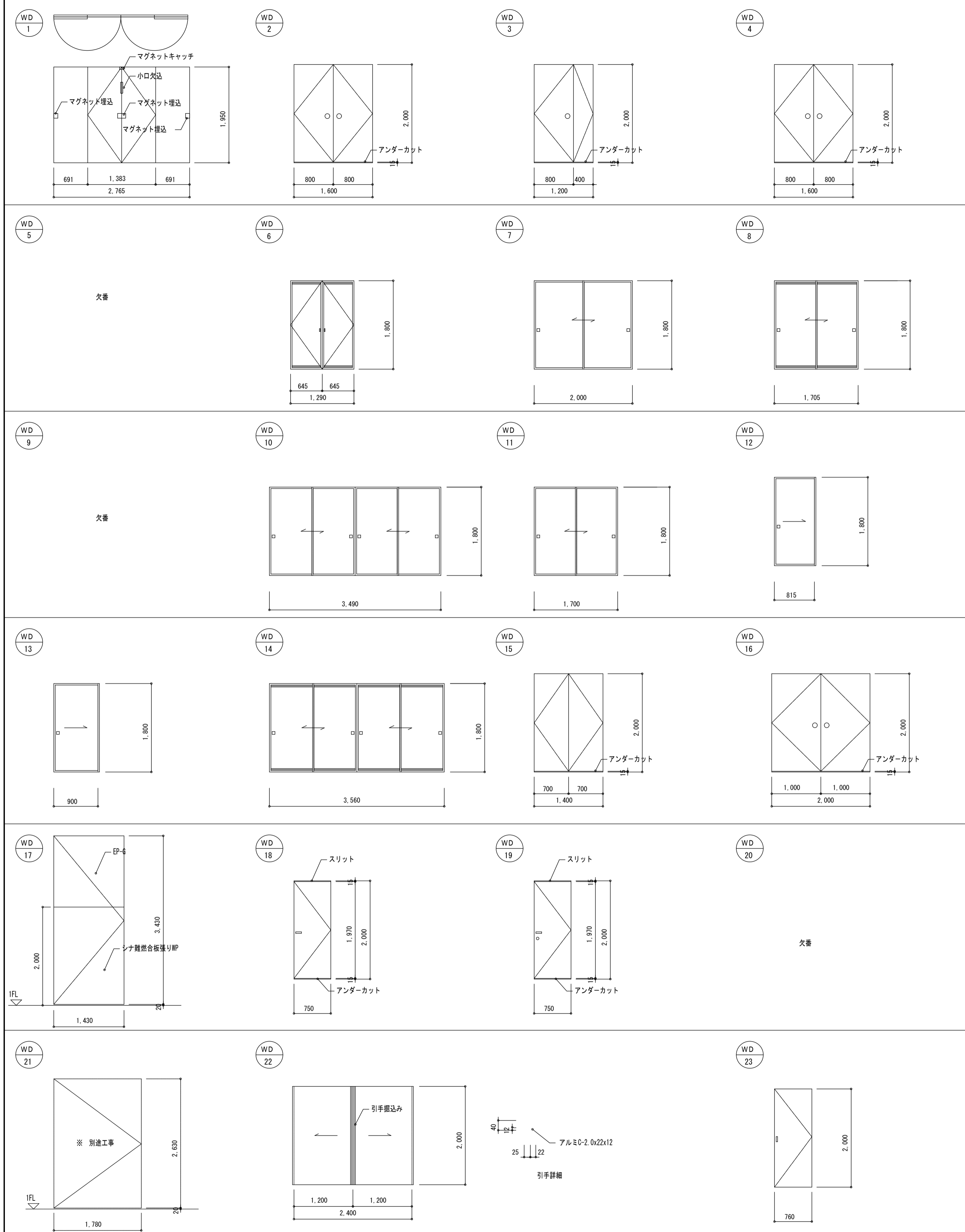


仮設計画図 S=1:200

凡例	
	工事対象建築物を示す。
	敷地レベルを示す。
	クロスゲート 高さ1.8m 開口6.0m
	仮囲い成形鋼板 H=2.0m L=171.22m
	鉄板敷き範囲を示す 1.5m×3.0m t22 75枚
	交通誘導員(作業時間中)

図面



記号	形式	仕上	見込み	取付箇所	数量	ガラス	建具金物	備考
WD 1	両開き木製フラッシュ戸	メラミン化粧合板 (コア)	40	倉置場	1		隠し丁番 (調節式)、マグネットキャッチ	
WD 2	両開き木製フラッシュ戸	シナ合板 WP	40	倉庫-2	1		丁番、ケースハンドル、木製3方枠#110、ケースロック、ドアチェック、フランス落し 音響SUS (目地橋)	
WD 3	親子開き木製フラッシュ戸	EP-G	40	倉庫-1	1		丁番、ケースハンドル、木製3方枠#110、ケースロック、ドアチェック、フランス落し 音響SUS (目地橋)	
WD 4	両開き木製フラッシュ戸	EP-G	40	倉庫-1、6、7	3		丁番、ケースハンドル、木製3方枠#110、ケースロック、ドアチェック、フランス落し 音響SUS (目地橋)	
WD 5	欠番							
WD 6	両開き換戸	新島の子	40	収納-1	1		上下スリット、丁番、引手、木製枠#110、マグネットラッチ	
WD 7	引違い換戸	新島の子	40	和室 (小)	1		引手、木製3方枠#110兼地、敷居すべり	
WD 8	引違い換戸	新島の子	40	押入-1	1		上下スリット、引手、木製枠#110兼地、敷居すべり	
WD 9	欠番							
WD 10	4枚建引違い換戸	新島の子	40	和室 (大)	1		引手、木製3方枠#110兼地、敷居すべり	
WD 11	引違い換戸	新島の子	40	和室 (大)	1		引手、木製3方枠#110兼地、敷居すべり	
WD 12	片引き換戸	新島の子	40	水屋	1		引手、木製3方枠#110兼地、敷居すべり	
WD 13	片引き換戸	新島の子	40	水屋	1		引手、木製3方枠#110兼地、敷居すべり	
WD 14	4枚建引違い換戸	新島の子	40	押入-2、3	2		上下スリット、引手、木製3方枠#110兼地、敷居すべり	
WD 15	両開き木製フラッシュ戸	EP-G	40	収納-2、3、4、5	4		丁番、点検口錠、戸当り、木製3方枠#110	
WD 16	両開き木製フラッシュ戸	シナ合板WP	40	倉庫-3	2	FL5	丁番、ケースハンドル、木製3方枠#110、ケースロック、ドアチェック 音響SUS	
WD 17	片開き木製フラッシュ戸	EP-G シナ合板WP	45	多目的ホール	2		丁番、レバーハンドル、木製2方枠L-3500WP・EP-SI #110	
WD 18	片開き木製フラッシュ戸	EP-G	40	更衣A	1		軸吊り、スライドボルト、サムターンシリンドー錠、木製3方枠#110、ドアチェック	
WD 19	片開き木製フラッシュ戸	EP-G	40	倉庫A	1		軸吊り、スライドボルト、サムターンシリンドー錠、木製3方枠#110、ドアチェック	
WD 20	欠番							
WD 21	片開き木製フラッシュ戸	EP-G	45	会議室-3	1		※ 別途工事 丁番、キャスト、ケースハンドル、スチール2方枠L=2,700 #110+60	
WD 22	両引分け木製フラッシュ戸	EP-G	40	倉庫-4、5	2		上：アルミレール・下：アルミ埋め込みレール、木製3方枠#155 引手、引戸錠 (サムターンシリンドー錠)、戸重	
WD 23	片開き木製フラッシュ戸	EP-G	40	多目的ホール	2		引き手、丁番、シリンドー錠、ドアチェック (内側)、木製3方枠#110	

建具記号	AD: アルミドア	硝子	TP: 強化ガラス	PW: 網入磨き板ガラス	アルミサッシの性能は、	耐風圧 S-5	・施工図提出とする。	・錠は全てマスターキー設置とする。	・網戸の網はサランネット製とする。
AW: アルミサッシ	ST: スクールテンパーガラス	FW: 網入型板ガラス	高熱	高性能熱反射ガラス	気密 A-3	・特記なき金物はステンレスとする。	・網戸は取はずし可とする。	・クレセント位置はFL+300とする。	・木製引き戸・引違い戸は、引き戸用ストッパー付とする。
SD: スチールドア	F: 型板ガラス	高熱	高性能熱反射ガラス	水密 W-4 以上とする。	・ステンレスはSUS304とする。	・丁番はステンレスとする。	・集材材の材質はタモとする。		
SS: スチールシャッター	FL: フロート板ガラス	スリ	スリガラス						
WD: 木製ドア	FLG: フロート板ガラス (すり)	FT: 型板強化ガラス							

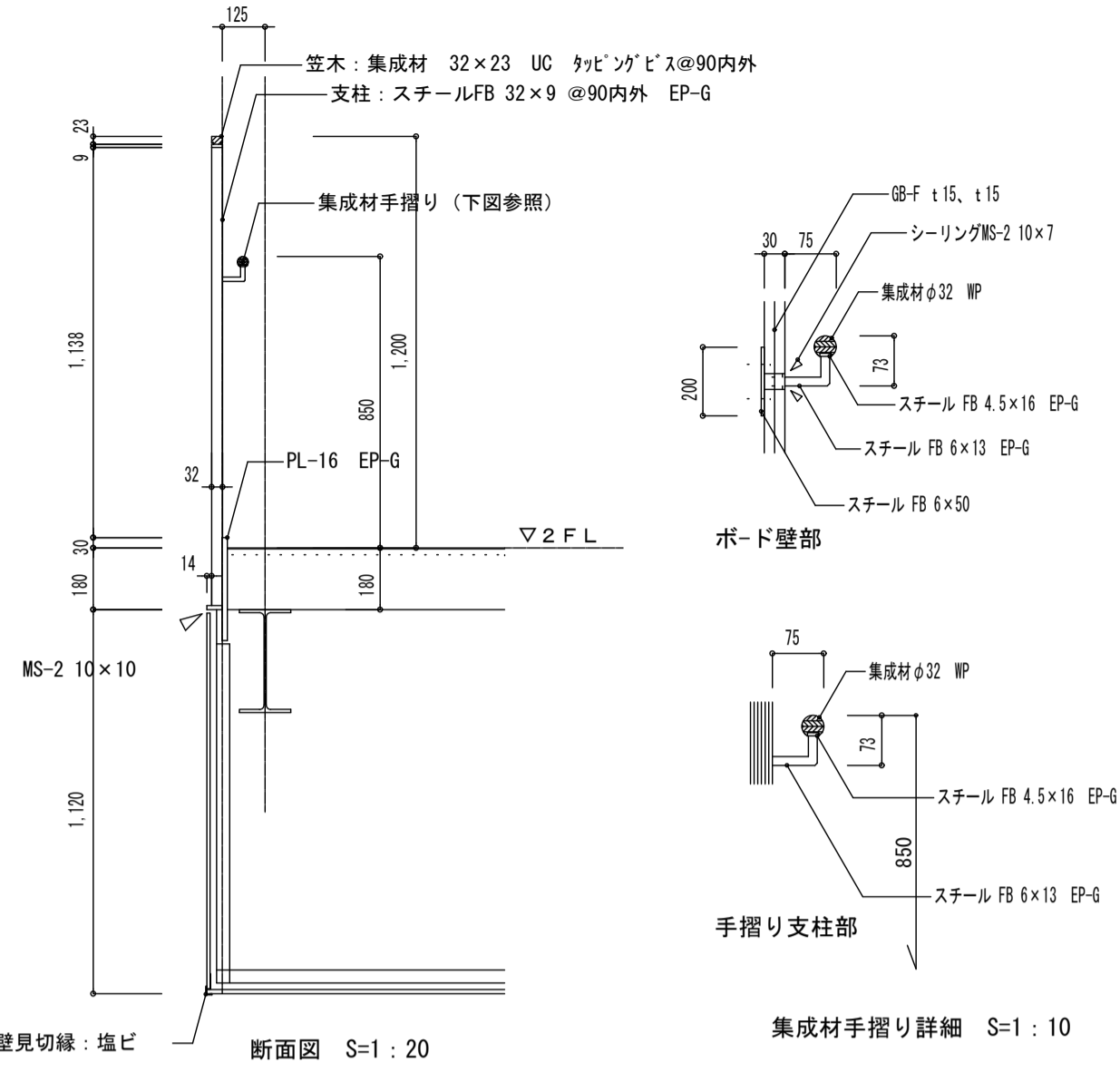
DT
4

手摺り詳細

S=1/20, 10

DT
5

DT
6



欠番

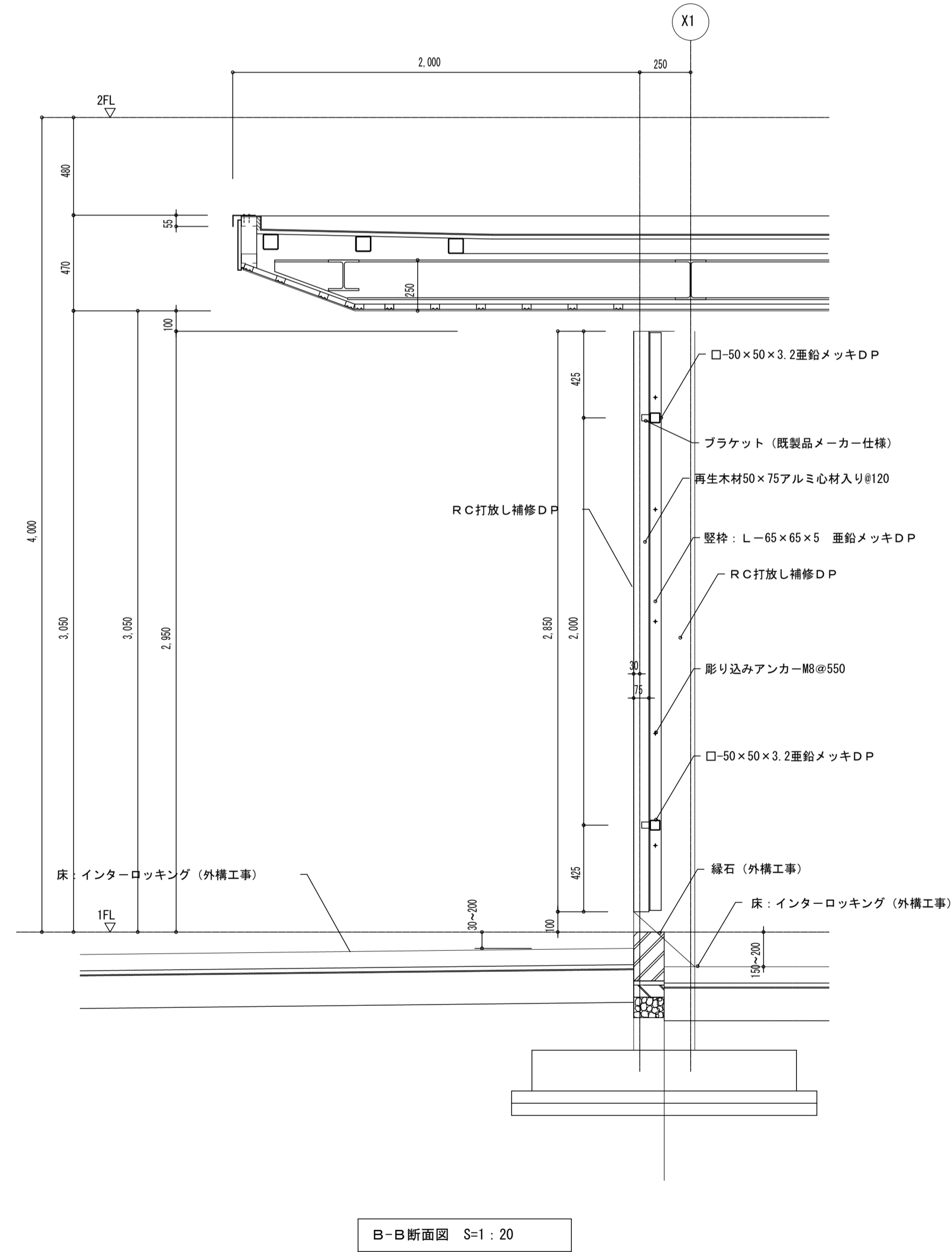
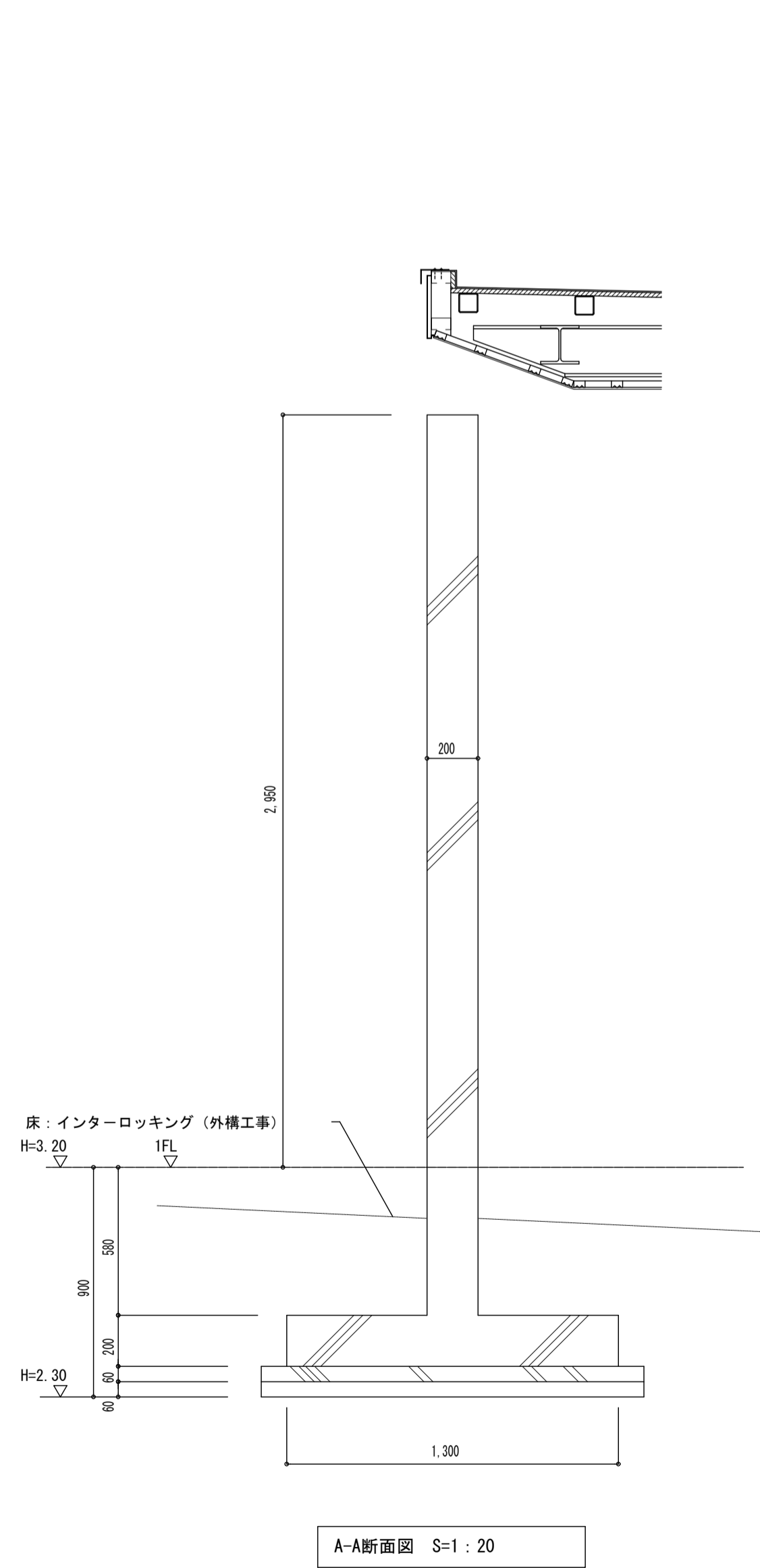
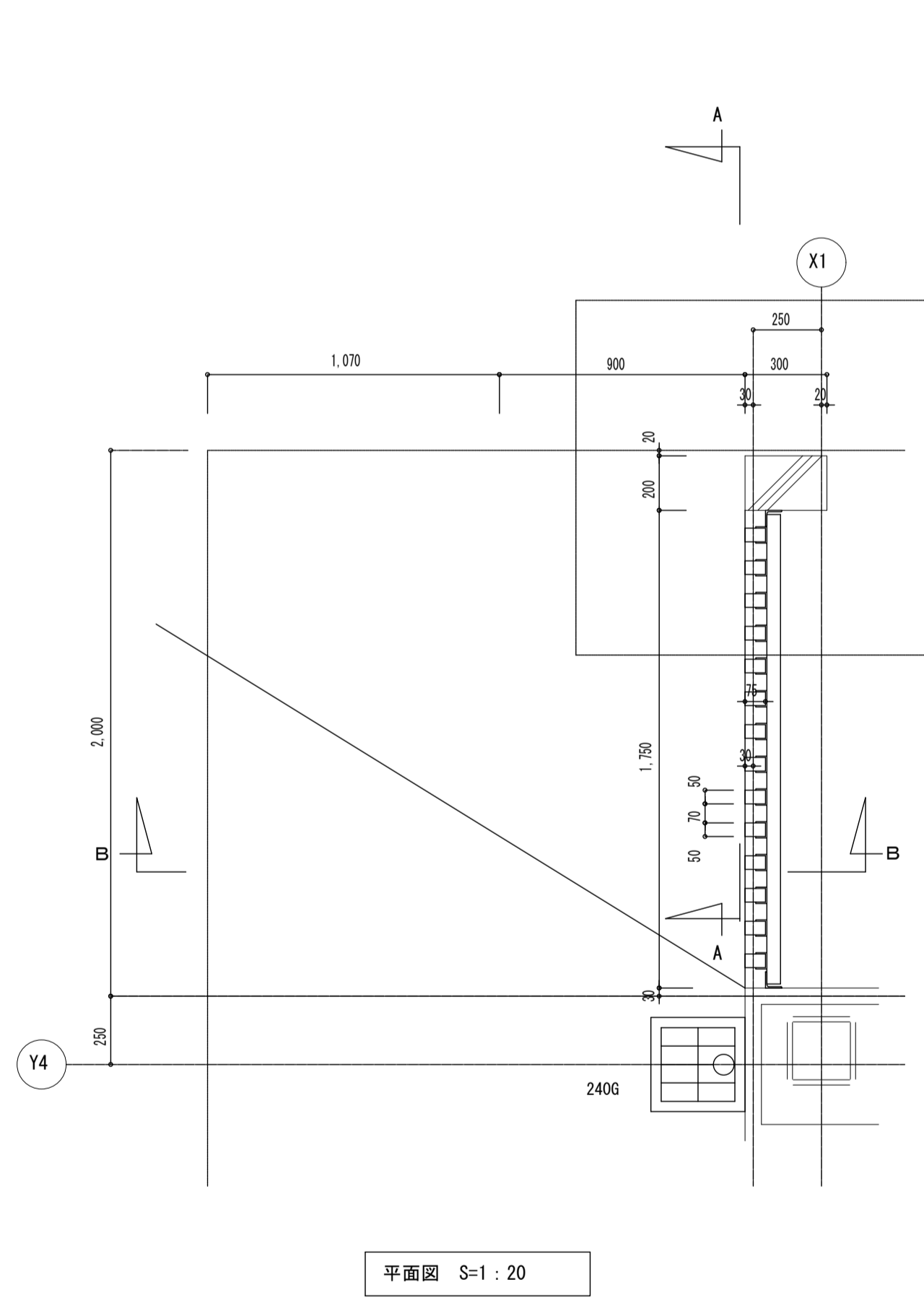
欠番

DT
7

駐輪目隠し

S=1/20

DT
8



欠番

