

令和 6年 2月 19日

新潟市建設工事入札参加者 各位

東部地域下水道事務所  
財務部 契約課

東下第 25 号 松浜第 2 排水区雨水幹線 424-1-2 他下水道工事  
の積算内容及び参考図面について（お知らせ）

令和 6 年 1 月 30 日公告の「東下第 25 号 松浜第 2 排水区雨水幹線 424-1-2 他下水道工事」の積算内容及び参考図面についてお知らせいたします。  
積算にあたってはご注意くださいませう、よろしくお願ひいたします。

本工事費内訳表における下水道用外殻鋼管付コンクリート管 φ1800mm（注入孔無）及び（注入孔有）の記載について下記のとおり訂正いたします。単価については【正】の記載における金額にて積算しておりますので、【正】の記載に読み替えて積算してください。

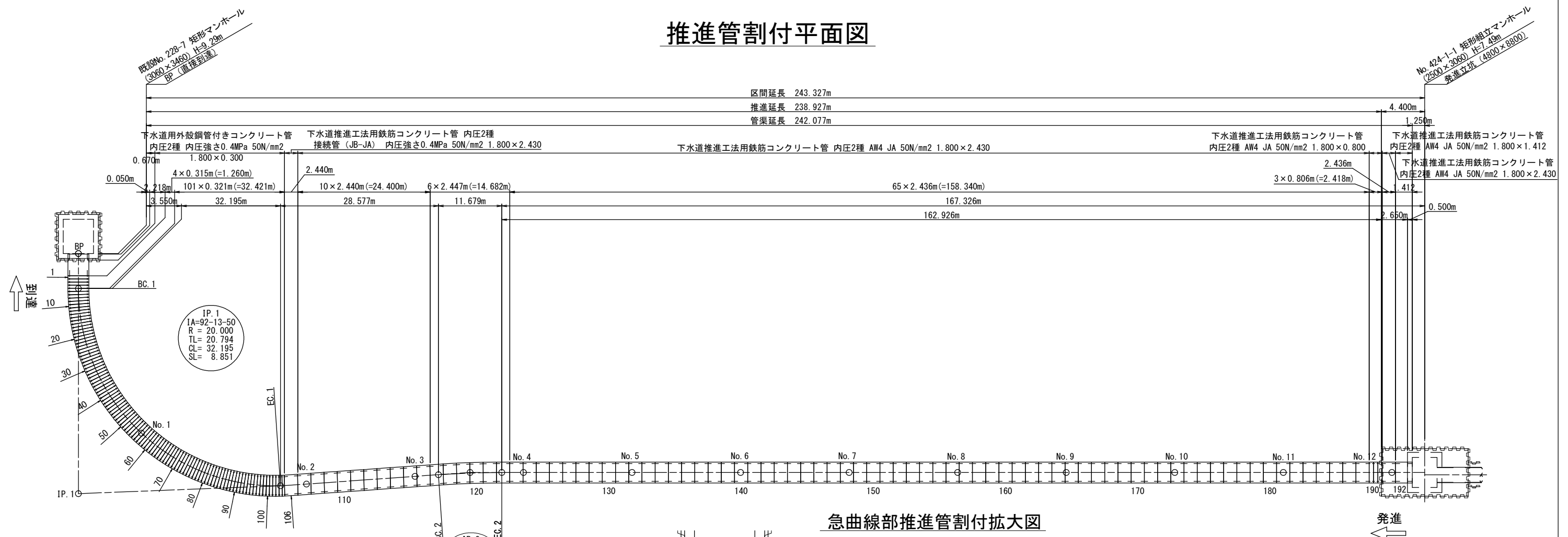
また推進管割付平面図（図面番号参2/参17）及び下水道推進工法用鉄筋コンクリート管構造図（図面番号参4/参17）についても別紙のとおり訂正いたします。

記

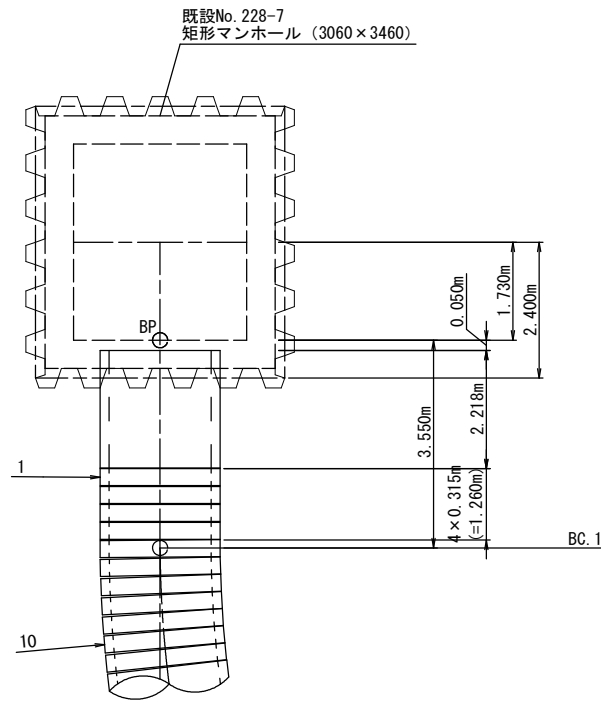
【正】	下水道用外殻鋼管付コンクリート管 φ1800mm（注入孔無）50N-2種、L=0.30m、 内圧強さ0.4MPa、継手性能JB、下水道協会認定品、クッション材含まず
【誤】	下水道用外殻鋼管付コンクリート管 φ1800mm（注入孔無）50N-1種、L=0.30m、 継手性能JB、下水道協会認定品、クッション材含まず

【正】	下水道用外殻鋼管付コンクリート管 φ1800mm（注入孔有）50N-2種、L=0.30m、 内圧強さ0.4MPa、継手性能JB、下水道協会認定品、クッション材含まず
【誤】	下水道用外殻鋼管付コンクリート管 φ1800mm（注入孔有）50N-1種、L=0.30m、 継手性能JB、下水道協会認定品、クッション材含まず

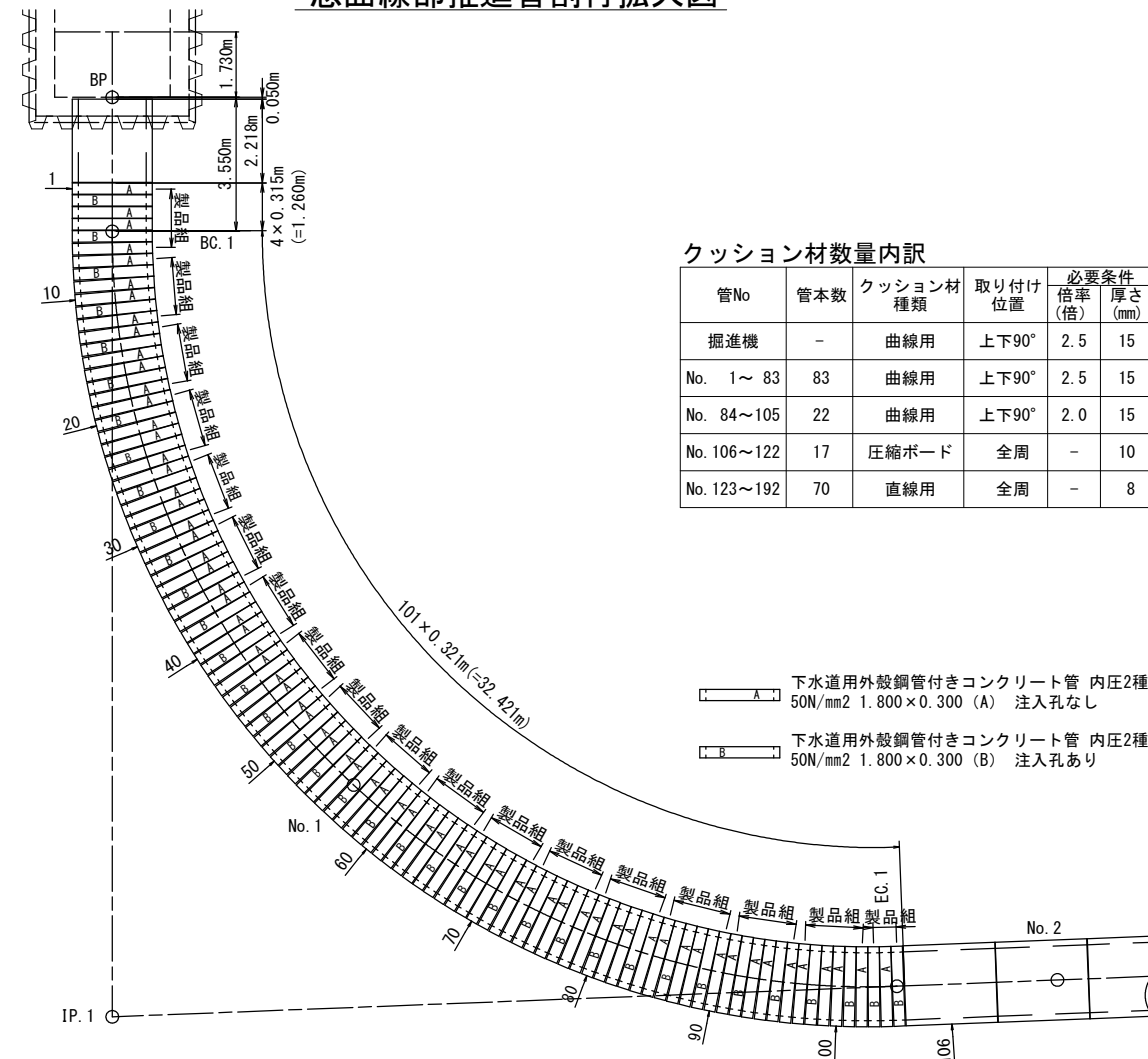
# 推進管割付平面図



既設No. 228-7 矩形マンホール部拡大図



急曲線部推進管割付拡大図



クッション材数量内訳

管No	管本数	クッション材種類	取り付け位置	必要条件 倍率 (倍)	厚さ (mm)	倍率 (倍)	数量 取り付け 枚数	数量 (リング分)	合計 (リング分)
掘進機	-	曲線用	上下90°	2.5	15	2.5	15mm-1枚	0.5	曲線用 2.5倍
No. 1~83	83	曲線用	上下90°	2.5	15	2.5	15mm-1枚	41.5	曲線用 2.5倍
No. 84~105	22	曲線用	上下90°	2.0	15	2.0	15mm-1枚	11	曲線用 2.0倍
No. 106~122	17	圧縮ボード	全周	-	10	-	10mm-1枚	17	圧縮ボード
No. 123~192	70	直線用	全周	-	8	-	8mm-1枚	70	直線用

(クッション材は管材に含まれている)

- 下水道用外殻鋼管付きコンクリート管 内圧2種 内圧強さ0.4MPa 50N/mm<sup>2</sup> 1.800×0.300 (A) 注入孔なし
- 下水道用外殻鋼管付きコンクリート管 内圧2種 内圧強さ0.4MPa 50N/mm<sup>2</sup> 1.800×0.300 (B) 注入孔あり

**訂正前**

【参考図】

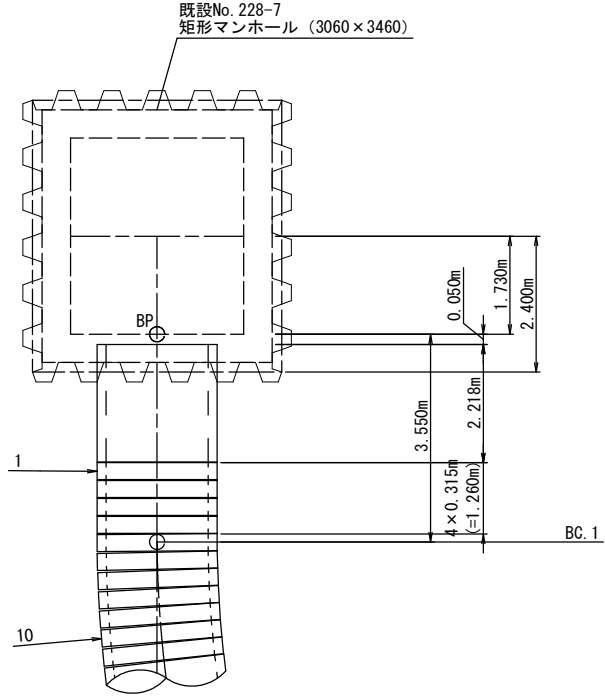
新潟市公共下水道	
排水区名	松浜第2排水区雨水幹線424-1-2下水道工事
図面名称	推進管割付平面図
縮尺	NONE
調整	令和 年 月 日
所長	補佐
係長	設計
図番	参2
面号	参17
新潟市下水道部東部地域下水道事務所	

呼び名	数量	管No.	備考
下水道推進工法用鉄筋コンクリート管 内圧2種 AW4 JA 50N/mm <sup>2</sup> 1.800×2.430	82	107~187, 191	
下水道推進工法用鉄筋コンクリート管 内圧2種 接続管 内圧強さ0.4MPa (JB-JA) 50N/mm <sup>2</sup> 1.800×2.430	1	106	
下水道用外殻鋼管付きコンクリート管 内圧2種 内圧強さ0.4MPa 50N/mm <sup>2</sup> 1.800×0.300 (A)	69	1~105	注入孔なし
下水道用外殻鋼管付きコンクリート管 内圧2種 内圧強さ0.4MPa 50N/mm <sup>2</sup> 1.800×0.300 (B)	36		注入孔あり
下水道推進工法用鉄筋コンクリート管 内圧2種 AW4 JA 50N/mm <sup>2</sup> 1.800×0.800	3	188~190	
下水道推進工法用鉄筋コンクリート管 内圧2種 AW4 JA 50N/mm <sup>2</sup> 1.800×1.412	1	192	No. 192 現場切筋

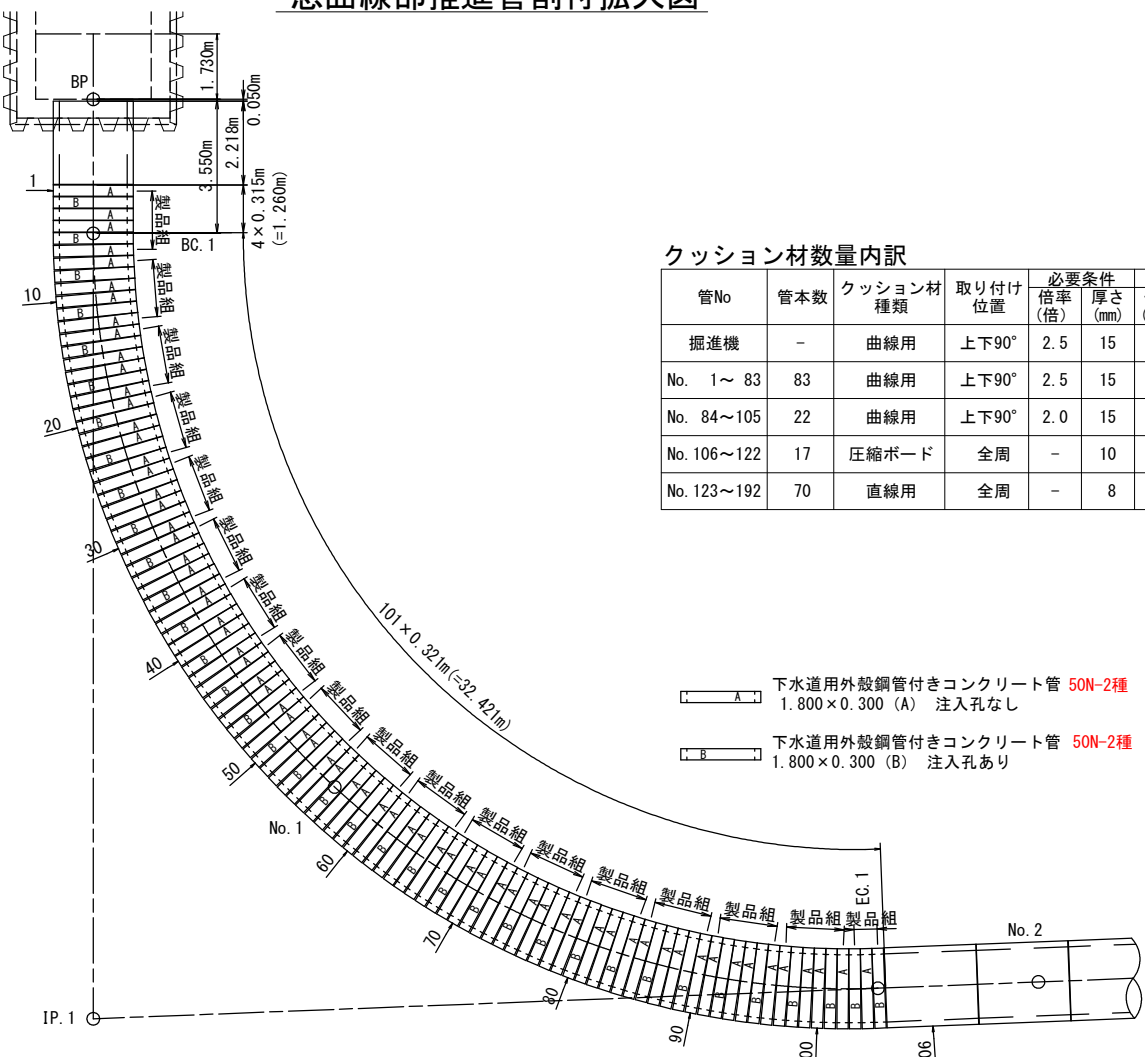
# 推進管割付平面図



既設No. 228-7 矩形マンホール部拡大図



急曲線部推進管割付拡大図



クッション材数量内訳

管No	管本数	クッション材種類	取り付け位置	必要条件 倍率 厚さ (倍) (mm)	数量 倍率 (倍)	数量 取り付け枚数 (リング分)	数量 (リング分)	合計 (リング分)
掘進機	-	曲線用	上下90°	2.5 15	2.5	15mm-1枚	0.5	曲線用 2.5倍 0.5
No. 1~83	83	曲線用	上下90°	2.5 15	2.5	15mm-1枚	41.5	曲線用 2.5倍 41.5
No. 84~105	22	曲線用	上下90°	2.0 15	2.0	15mm-1枚	11	曲線用 2.0倍 11
No. 106~122	17	圧縮ボード	全周	- 10	-	10mm-1枚	17	圧縮ボード 17
No. 123~192	70	直線用	全周	- 8	-	8mm-1枚	70	直線用 70

(クッション材は管材に含まれている)

呼び名	数量	管No.	備考
下水道推進工法用鉄筋コンクリート管 50N-2種 AW4 JA 1.800×2.430	82	107~187, 191	
下水道推進工法用鉄筋コンクリート管 50N-2種 接続管 内圧強さ0.4MPa (JB-JA) 1.800×2.430	1	106	
下水道用外殻鋼管付きコンクリート管 50N-2種 内圧強さ0.4MPa 1.800×0.300 (A)	69	1~105	注入孔なし
下水道用外殻鋼管付きコンクリート管 50N-2種 内圧強さ0.4MPa 1.800×0.300 (B)	36		注入孔あり
下水道推進工法用鉄筋コンクリート管 50N-2種 AW4 JA 1.800×0.800	3	188~190	
下水道推進工法用鉄筋コンクリート管 50N-2種 AW4 JA 1.800×1.412	1	192	No. 192 現場切筋

## 訂正後

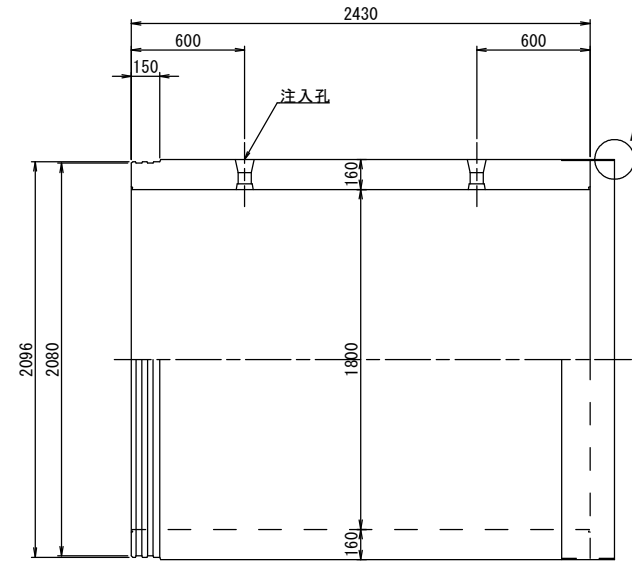
【参考図】

新潟市公共下水道			
排水区名	松浜第2排水区雨水幹線424-1-2下水道工事		
工事名	推進管割付平面図		
図面名称	推進管割付平面図		
縮尺	NONE	調整	令和 年 月 日
所長	補佐	係長	設計 番 参2 面号 参17
新潟市下水道部東部地域下水道事務所			

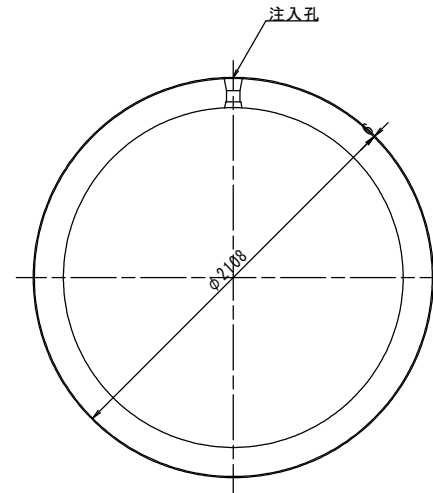
# 下水道推進工法用鉄筋コンクリート管構造図

内圧2種 接続管 (JB-JA) 50N/mm<sup>2</sup> 1.800×2.430

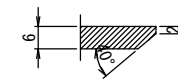
平面図 S=1:20



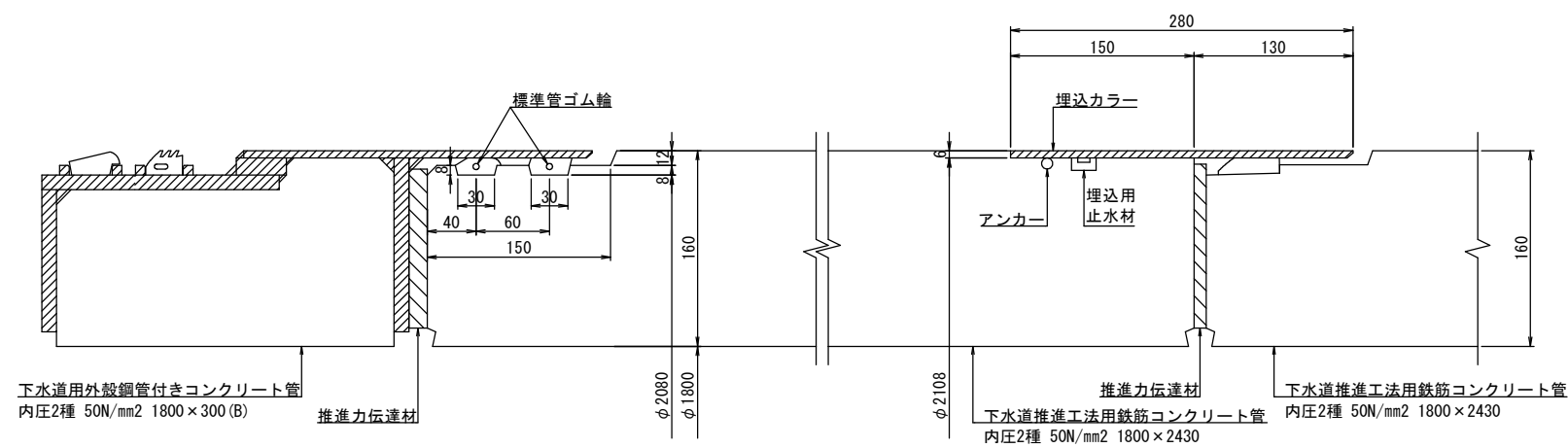
断面図 S=1:20



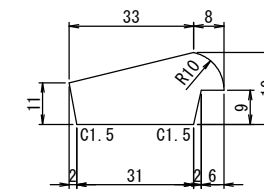
A部詳細図 S=1:1



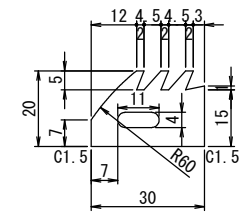
継手部詳細図 S=1:3



接合用ゴム輪 S=1:1



継手用ゴム輪 S=1:1



**訂正前**

新潟市公共下水道			
排水区名	松浜第2排水区雨水幹線424-1-2下水道工事		
工事名	下水道推進工法用鉄筋コンクリート管構造図		
図面名称	下水道推進工法用鉄筋コンクリート管構造図		
縮尺	図示	調 整 日	令和 年 月 日
所長	補 佐	係 長	設 計 図 番 参 4 参 17
新潟市下水道部東部地域下水道事務所			

