

図面リスト														
意 匠			構 造			電気設備			機械設備					
図面 No.	図 面 名	縮尺 (A3)	図面 No.	図 面 名	縮尺 (A3)	図面 No.	図 面 名	縮尺 (A3)	図面 No.	図 面 名	縮尺 (A3)			
A-01	図面リスト	N.S	S-01	R M耐震補強工法特記仕様書 (接着工法)	N.S	E-01	電気設備特記仕様書	N.S	M-01	機械設備特記仕様書 (1)	N.S			
A-02	特記仕様書 (1)	N.S	S-02	S R F工法特記仕様書 (柱)	N.S	E-02	改修工事 地下1階平面図	1/600	M-02	機械設備特記仕様書 (2)	N.S			
A-03	特記仕様書 (2)	N.S	S-03	地下2階柱壁 地下1階床梁伏図 (1) (補強前)	1/600	E-03	改修工事 地下2階平面図	1/600	M-03	改修キープラン (1)	1/600			
A-04	特記仕様書 (3)	N.S	S-04	地下2階柱壁 地下1階床梁伏図 (2) (補強前)	1/600	E-04	地下1階 耐震壁増設部詳細図 G-H×5通	1/160	M-04	改修キープラン (2)	1/600			
A-05	特記仕様書 (4)	N.S	S-05	地下2階柱壁 地下1階床梁伏図 (1) (補強後)	1/600	E-05	同上	J-K×5通	1/160	M-05	地下1階 耐震壁空洞ダクト改修図	1/100		
A-06	設計概要・案内図	N.S	S-06	地下2階柱壁 地下1階床梁伏図 (2) (補強後)	1/600	E-06	同上	J-K×11通	1/160	M-06	地下1階 耐震壁排煙ダクト改修図	1/300		
A-07	撤去キープラン (1) 地下1階	N.S	S-07	地下1階柱壁 地下0階床梁伏図 (1) (補強前)	1/600	E-07	同上	G-H×13通	1/160	M-07	地下1階 J-K1×21・23通 改修詳細図	1/600		
A-08	撤去キープラン (2) 地下2階	1/600	S-08	地下1階柱壁 地下0階床梁伏図 (2) (補強前)	1/600	E-08	同上	J-K1×21・23通	1/160	M-08	地下2階 柱補強部詳細図 C×1' 通	1/60		
A-09	改修キープラン (1) 地下1階	1/600	S-09	地下1階柱壁 地下0階床梁伏図 (1) (補強後)	1/600	E-09	同上	J-K×31通	1/60	M-09	同上	J×5通	1/40, 1/60	
A-10	改修キープラン (2) 地下2階	1/600	S-10	地下1階柱壁 地下0階床梁伏図 (2) (補強後)	1/300	E-10	地下2階 柱補強部詳細図	C×1' 通	1/60	M-10	同上	H×11通	1/40, 1/60	
A-11	改修詳細図 (1) 地下1階 耐震壁増設部 G-H×5通	1/600	S-11	H通り軸組図 (補強前)	1/300	E-11	同上	H×5通	1/40, 1/60	M-11	同上	J×11通	1/40, 1/60	
A-12	改修詳細図 (2) 同上	J-K×5通	1/200	S-12	H通り軸組図 (補強後)	1/300	E-12	同上	J×5通	1/40, 1/60	M-12	同上	H×13通	1/40, 1/60
A-13	改修詳細図 (3) 同上	J-K×11通	1/200	S-13	J通り軸組図 (補強前)	1/300	E-13	同上	H×11通	1/40, 1/60	M-13	同上	K1×23通	1/40, 1/60
A-14	改修詳細図 (4) 同上	G-H×13通	1/200	S-14	J通り軸組図 (補強後)	1/300	E-14	同上	J×11通	1/40, 1/60	M-14	同上	J×31通	1/40, 1/60
A-15	改修詳細図 (5) 同上	J-K1×21・23通①	1/200, 1/60	S-15	P・O通り軸組図 (補強前・補強後)	1/300	E-15	同上	H×13通	1/40, 1/60	M-15	同上	J×33通	1/40, 1/60
A-16	改修詳細図 (6) 同上	J-K1×21・23通②	1/200, 1/60	S-16	1' 通り軸組図 (補強前・補強後)	1/300	E-16	同上	J×23通	1/40, 1/60	M-16	同上	P×41' 通	1/60
A-17	改修詳細図 (7) 同上	J-K1×21・23通③	1/100	S-17	5・11・13通り軸組図 (補強前・補強後)	1/300	E-17	同上	K1×23通	1/40, 1/60	M-17	同上	P×43' 通	1/60
A-18	改修詳細図 (8) 同上	J-K×31通	1/200	S-18	21・23通り軸組図 (補強前・補強後)	1/300	E-18	同上	J×31通	1/40, 1/60				
A-19	改修詳細図 (9) 地下2階 柱補強部	C×1' 通	1/60	S-19	31・33通り軸組図 (補強前・補強後)	1/300	E-19	同上	H×33通	1/40, 1/60				
A-20	改修詳細図 (10) 同上	H×5通	1/40, 1/60	S-20	41'・43'通り軸組図 (補強前・補強後)	1/300	E-20	同上	J×33通	1/40, 1/60				
A-21	改修詳細図 (11) 同上	J×5通	1/40, 1/60	S-21	R M耐震壁補強詳細図 (1)	1/60	E-21	同上	P×41' 通	1/60				
A-22	改修詳細図 (12) 同上	H×11通	1/40, 1/60	S-22	R M耐震壁補強詳細図 (2)	1/60	E-22	同上	P×43' 通	1/60				
A-23	改修詳細図 (13) 同上	J×11通	1/40, 1/60	S-23	R M耐震壁補強詳細図 (3)	1/60	E-23	地下2～地下1階 階段室踊場 CB壁撤去・乾式壁新設部 詳細図	1/60					
A-24	改修詳細図 (14) 同上	H×13通	1/40, 1/60	S-24	R M耐震壁補強詳細図 (4)	1/60	E-24	地下2階 6×24-25通 CB壁撤去・乾式壁新設部 詳細図	1/60					
A-25	改修詳細図 (15) 同上	H×21通	1/40, 1/60	S-25	R M耐震壁補強詳細図 (5)	1/60	E-25	自動火災報知設備 系統図	N.S					
A-26	改修詳細図 (16) 同上	J×23通	1/40, 1/60	S-26	R M耐震壁補強詳細図 (6)	1/60	E-26	自動火災報知設備 地下1階平面図	1/600					
A-27	改修詳細図 (17) 同上	K1×23通	1/40, 1/60	S-27	S R F柱補強詳細図	N.S	E-27	自動火災報知設備 地下2階平面図	1/600					
A-28	改修詳細図 (18) 同上	J×31通	1/40, 1/60				E-28	防排煙設備 地下1階平面図	1/600					
A-29	改修詳細図 (19) 同上	H×33通	1/40, 1/60				E-29	防排煙設備 地下2階平面図	1/600					
A-30	改修詳細図 (20) 同上	J×33通	1/40, 1/60											
A-31	改修詳細図 (21) 同上	P×41' 通	1/60											
A-32	改修詳細図 (22) 同上	P×43' 通	1/60											
A-33	改修詳細図 (23) CB撤去・改修	地下1階 消費生活センター倉庫	1/30, 1/60											
A-34	改修詳細図 (24) 同上	地下2階～地下1階 階段室踊場	1/30, 1/60											
A-35	改修詳細図 (25) 同上	地下2階 6×24-25通	1/30, 1/60											
A-36	躯体補修キープラン		1/600											
A-37	鋼製建具詳細図		N.S											
A-38	防火シャッター詳細図 (1)		N.S											
A-38	防火シャッター詳細図 (2)		N.S											
A-40	防煙たれ壁詳細図 (1)		N.S											
A-41	防煙たれ壁詳細図 (2)		N.S											
A-42	防煙たれ壁詳細図 (3)		N.S											
A-43	サイン詳細図 (1)		1/600											
A-44	サイン詳細図 (2)		N.S											
A-45	サイン詳細図 (3)		N.S											
A-46	サイン詳細図 (6)		N.S											
A-47	サイン詳細図 (5)		N.S											
A-48	サイン詳細図 (6)		N.S											
A-49	サイン詳細図 (7)		N.S											

西堀地下施設耐震補強事業

仕様書

I 共通仕様

- 1.本共通仕様及び特記仕様に記載されていない事項は、「国土交通省大臣官庁審判部監修 公共建築改修工事標準仕様書(建築工事編)平成31年版」(以下「改修標準」という。以下同様)による。
2.改修標準に用いられている用語を、次のとおり読み替える。
(1)「契約書」を本事業における「工事(設計・施工)請負契約約款」(以下、「約款」という)及びその他の関係書類に読み替える。
(2)「監督員」を「監督員」に読み替える。
(3)「特記仕様」を「特記仕様」に読み替える。
3.次の各号に該当する改修標準の項目について、改修標準の規定を別表に置き換えて適用する。
(1) 1章 1.1.2用語の定義の(7)、及び(8)
(2) 1章 1.4.4材料の検査等の(1)
(3) 1章 1.7.1工事検査の(1)から(3)
(4) 改修標準の次の項目の規定は適用しない。
1章 1.1.2 用語の定義の(7) 1章 1.7.2 技術検査

別表(建築改修工事)

Table with 3 columns: No., Item, and Specification after replacement. Includes items like 1.1.2 Usage definitions, 1.4.4 Material inspection, and 1.7.1 Construction inspection.

II 特記仕様

- 1.項目は、番号に○印の付いたものを適用する。
2.特記事項は、◎印の付いたものを適用する。
◎印の付いた場合は、※印の付いたものを適用する。
◎と※印の付いた場合は、共に適用する。
3.特記事項の記号(○、◎)内表示番号は、改修標準の当該項目、当該図又は当該表を示す。特記事項に記号の( )内表示番号は、標準の当該項目、当該図又は当該表を示す。

Table with 3 columns: Item, Particular Specification, and Reference. Includes items like 1. Construction completion information, 2. Construction period, 3. Quality assurance, 4. Air conditioning equipment, 5. Construction work, 6. Generation of dust, 7. Waterproofing assurance, 8. Waterproofing work, 9. Waterproofing work.

Table with 3 columns: No., Particular Specification, and Reference. Includes items like 1. Special material work, 2. Supervision work, 3. Waterproofing assurance, 4. Waterproofing work, 5. Composite molecular sieve waterproofing, 6. External field, 7. Internal upper floor, 8. Waterproofing assurance, 9. Waterproofing work, 10. Basic work, 11. Completion confirmation, 12. Supervision work, 13. Work record, 14. Work record, 15. Construction work, 16. External field, 17. Waterproofing assurance, 18. Waterproofing work, 19. Waterproofing work, 20. Waterproofing work, 21. Waterproofing work, 22. Waterproofing work, 23. Waterproofing work, 24. Waterproofing work, 25. Waterproofing work, 26. Waterproofing work, 27. Waterproofing work, 28. Waterproofing work, 29. Waterproofing work, 30. Waterproofing work, 31. Waterproofing work, 32. Waterproofing work, 33. Waterproofing work, 34. Waterproofing work, 35. Waterproofing work, 36. Waterproofing work, 37. Waterproofing work, 38. Waterproofing work, 39. Waterproofing work, 40. Waterproofing work, 41. Waterproofing work, 42. Waterproofing work, 43. Waterproofing work, 44. Waterproofing work, 45. Waterproofing work, 46. Waterproofing work, 47. Waterproofing work, 48. Waterproofing work, 49. Waterproofing work, 50. Waterproofing work, 51. Waterproofing work, 52. Waterproofing work, 53. Waterproofing work, 54. Waterproofing work, 55. Waterproofing work, 56. Waterproofing work, 57. Waterproofing work, 58. Waterproofing work, 59. Waterproofing work, 60. Waterproofing work, 61. Waterproofing work, 62. Waterproofing work, 63. Waterproofing work, 64. Waterproofing work, 65. Waterproofing work, 66. Waterproofing work, 67. Waterproofing work, 68. Waterproofing work, 69. Waterproofing work, 70. Waterproofing work, 71. Waterproofing work, 72. Waterproofing work, 73. Waterproofing work, 74. Waterproofing work, 75. Waterproofing work, 76. Waterproofing work, 77. Waterproofing work, 78. Waterproofing work, 79. Waterproofing work, 80. Waterproofing work, 81. Waterproofing work, 82. Waterproofing work, 83. Waterproofing work, 84. Waterproofing work, 85. Waterproofing work, 86. Waterproofing work, 87. Waterproofing work, 88. Waterproofing work, 89. Waterproofing work, 90. Waterproofing work, 91. Waterproofing work, 92. Waterproofing work, 93. Waterproofing work, 94. Waterproofing work, 95. Waterproofing work, 96. Waterproofing work, 97. Waterproofing work, 98. Waterproofing work, 99. Waterproofing work, 100. Waterproofing work.

Table with 3 columns: No., Particular Specification, and Reference. Includes items like 1. Waterproofing assurance, 2. Waterproofing work, 3. Waterproofing work, 4. Waterproofing work, 5. Waterproofing work, 6. Waterproofing work, 7. Waterproofing work, 8. Waterproofing work, 9. Waterproofing work, 10. Waterproofing work, 11. Waterproofing work, 12. Waterproofing work, 13. Waterproofing work, 14. Waterproofing work, 15. Waterproofing work, 16. Waterproofing work, 17. Waterproofing work, 18. Waterproofing work, 19. Waterproofing work, 20. Waterproofing work, 21. Waterproofing work, 22. Waterproofing work, 23. Waterproofing work, 24. Waterproofing work, 25. Waterproofing work, 26. Waterproofing work, 27. Waterproofing work, 28. Waterproofing work, 29. Waterproofing work, 30. Waterproofing work, 31. Waterproofing work, 32. Waterproofing work, 33. Waterproofing work, 34. Waterproofing work, 35. Waterproofing work, 36. Waterproofing work, 37. Waterproofing work, 38. Waterproofing work, 39. Waterproofing work, 40. Waterproofing work, 41. Waterproofing work, 42. Waterproofing work, 43. Waterproofing work, 44. Waterproofing work, 45. Waterproofing work, 46. Waterproofing work, 47. Waterproofing work, 48. Waterproofing work, 49. Waterproofing work, 50. Waterproofing work, 51. Waterproofing work, 52. Waterproofing work, 53. Waterproofing work, 54. Waterproofing work, 55. Waterproofing work, 56. Waterproofing work, 57. Waterproofing work, 58. Waterproofing work, 59. Waterproofing work, 60. Waterproofing work, 61. Waterproofing work, 62. Waterproofing work, 63. Waterproofing work, 64. Waterproofing work, 65. Waterproofing work, 66. Waterproofing work, 67. Waterproofing work, 68. Waterproofing work, 69. Waterproofing work, 70. Waterproofing work, 71. Waterproofing work, 72. Waterproofing work, 73. Waterproofing work, 74. Waterproofing work, 75. Waterproofing work, 76. Waterproofing work, 77. Waterproofing work, 78. Waterproofing work, 79. Waterproofing work, 80. Waterproofing work, 81. Waterproofing work, 82. Waterproofing work, 83. Waterproofing work, 84. Waterproofing work, 85. Waterproofing work, 86. Waterproofing work, 87. Waterproofing work, 88. Waterproofing work, 89. Waterproofing work, 90. Waterproofing work, 91. Waterproofing work, 92. Waterproofing work, 93. Waterproofing work, 94. Waterproofing work, 95. Waterproofing work, 96. Waterproofing work, 97. Waterproofing work, 98. Waterproofing work, 99. Waterproofing work, 100. Waterproofing work.

Table with 3 columns: No., Particular Specification, and Reference. Includes items like 1. Waterproofing assurance, 2. Waterproofing work, 3. Waterproofing work, 4. Waterproofing work, 5. Waterproofing work, 6. Waterproofing work, 7. Waterproofing work, 8. Waterproofing work, 9. Waterproofing work, 10. Waterproofing work, 11. Waterproofing work, 12. Waterproofing work, 13. Waterproofing work, 14. Waterproofing work, 15. Waterproofing work, 16. Waterproofing work, 17. Waterproofing work, 18. Waterproofing work, 19. Waterproofing work, 20. Waterproofing work, 21. Waterproofing work, 22. Waterproofing work, 23. Waterproofing work, 24. Waterproofing work, 25. Waterproofing work, 26. Waterproofing work, 27. Waterproofing work, 28. Waterproofing work, 29. Waterproofing work, 30. Waterproofing work, 31. Waterproofing work, 32. Waterproofing work, 33. Waterproofing work, 34. Waterproofing work, 35. Waterproofing work, 36. Waterproofing work, 37. Waterproofing work, 38. Waterproofing work, 39. Waterproofing work, 40. Waterproofing work, 41. Waterproofing work, 42. Waterproofing work, 43. Waterproofing work, 44. Waterproofing work, 45. Waterproofing work, 46. Waterproofing work, 47. Waterproofing work, 48. Waterproofing work, 49. Waterproofing work, 50. Waterproofing work, 51. Waterproofing work, 52. Waterproofing work, 53. Waterproofing work, 54. Waterproofing work, 55. Waterproofing work, 56. Waterproofing work, 57. Waterproofing work, 58. Waterproofing work, 59. Waterproofing work, 60. Waterproofing work, 61. Waterproofing work, 62. Waterproofing work, 63. Waterproofing work, 64. Waterproofing work, 65. Waterproofing work, 66. Waterproofing work, 67. Waterproofing work, 68. Waterproofing work, 69. Waterproofing work, 70. Waterproofing work, 71. Waterproofing work, 72. Waterproofing work, 73. Waterproofing work, 74. Waterproofing work, 75. Waterproofing work, 76. Waterproofing work, 77. Waterproofing work, 78. Waterproofing work, 79. Waterproofing work, 80. Waterproofing work, 81. Waterproofing work, 82. Waterproofing work, 83. Waterproofing work, 84. Waterproofing work, 85. Waterproofing work, 86. Waterproofing work, 87. Waterproofing work, 88. Waterproofing work, 89. Waterproofing work, 90. Waterproofing work, 91. Waterproofing work, 92. Waterproofing work, 93. Waterproofing work, 94. Waterproofing work, 95. Waterproofing work, 96. Waterproofing work, 97. Waterproofing work, 98. Waterproofing work, 99. Waterproofing work, 100. Waterproofing work.

Table with 3 columns: No., Particular Specification, and Reference. Includes items like 1. Waterproofing assurance, 2. Waterproofing work, 3. Waterproofing work, 4. Waterproofing work, 5. Waterproofing work, 6. Waterproofing work, 7. Waterproofing work, 8. Waterproofing work, 9. Waterproofing work, 10. Waterproofing work, 11. Waterproofing work, 12. Waterproofing work, 13. Waterproofing work, 14. Waterproofing work, 15. Waterproofing work, 16. Waterproofing work, 17. Waterproofing work, 18. Waterproofing work, 19. Waterproofing work, 20. Waterproofing work, 21. Waterproofing work, 22. Waterproofing work, 23. Waterproofing work, 24. Waterproofing work, 25. Waterproofing work, 26. Waterproofing work, 27. Waterproofing work, 28. Waterproofing work, 29. Waterproofing work, 30. Waterproofing work, 31. Waterproofing work, 32. Waterproofing work, 33. Waterproofing work, 34. Waterproofing work, 35. Waterproofing work, 36. Waterproofing work, 37. Waterproofing work, 38. Waterproofing work, 39. Waterproofing work, 40. Waterproofing work, 41. Waterproofing work, 42. Waterproofing work, 43. Waterproofing work, 44. Waterproofing work, 45. Waterproofing work, 46. Waterproofing work, 47. Waterproofing work, 48. Waterproofing work, 49. Waterproofing work, 50. Waterproofing work, 51. Waterproofing work, 52. Waterproofing work, 53. Waterproofing work, 54. Waterproofing work, 55. Waterproofing work, 56. Waterproofing work, 57. Waterproofing work, 58. Waterproofing work, 59. Waterproofing work, 60. Waterproofing work, 61. Waterproofing work, 62. Waterproofing work, 63. Waterproofing work, 64. Waterproofing work, 65. Waterproofing work, 66. Waterproofing work, 67. Waterproofing work, 68. Waterproofing work, 69. Waterproofing work, 70. Waterproofing work, 71. Waterproofing work, 72. Waterproofing work, 73. Waterproofing work, 74. Waterproofing work, 75. Waterproofing work, 76. Waterproofing work, 77. Waterproofing work, 78. Waterproofing work, 79. Waterproofing work, 80. Waterproofing work, 81. Waterproofing work, 82. Waterproofing work, 83. Waterproofing work, 84. Waterproofing work, 85. Waterproofing work, 86. Waterproofing work, 87. Waterproofing work, 88. Waterproofing work, 89. Waterproofing work, 90. Waterproofing work, 91. Waterproofing work, 92. Waterproofing work, 93. Waterproofing work, 94. Waterproofing work, 95. Waterproofing work, 96. Waterproofing work, 97. Waterproofing work, 98. Waterproofing work, 99. Waterproofing work, 100. Waterproofing work.

Table with 4 columns: Project Name, Date, Scale, and Drawing Number. Project Name: 西堀地下施設耐震改修事業. Date: 2023/07. Scale: 縮尺. Drawing Number: A-02.



6.1 施工数量調査 [1.5.2] 下記の調査結果について、施工方法、施工箇所、施工数量等をまとめた施工数量調査報告書を提出し、監理員の承認を得て施工する。

6.2 既存床の除去及び下地処理 [6.2.2] ① ② ③

6.3 既存壁の除去及び下地処理 [6.3.2] [4.4.9]

6.4 水下地等の表面仕上げ [6.5.1]

6.5 ① ② ③ ④ ⑤ ⑥

6.2 床張り用合板等 [6.5.2]

6.3 床張り用合板等 [6.5.2]

6.4 ① ② ③ ④ ⑤ ⑥

6.5 ① ② ③ ④ ⑤ ⑥

6.6 ① ② ③ ④ ⑤ ⑥

6.7 ① ② ③ ④ ⑤ ⑥

6.8 ① ② ③ ④ ⑤ ⑥

6.9 ① ② ③ ④ ⑤ ⑥

6.10 ① ② ③ ④ ⑤ ⑥

6.11 ① ② ③ ④ ⑤ ⑥

6.12 ① ② ③ ④ ⑤ ⑥

6.13 ① ② ③ ④ ⑤ ⑥

6.14 ① ② ③ ④ ⑤ ⑥

6.15 ① ② ③ ④ ⑤ ⑥

6.16 ① ② ③ ④ ⑤ ⑥

6.17 ① ② ③ ④ ⑤ ⑥

6.18 ① ② ③ ④ ⑤ ⑥

6.19 ① ② ③ ④ ⑤ ⑥

6.20 ① ② ③ ④ ⑤ ⑥

6.21 ① ② ③ ④ ⑤ ⑥

6.22 ① ② ③ ④ ⑤ ⑥

6.23 ① ② ③ ④ ⑤ ⑥

6.24 ① ② ③ ④ ⑤ ⑥

6.25 ① ② ③ ④ ⑤ ⑥

6.26 ① ② ③ ④ ⑤ ⑥

6.27 ① ② ③ ④ ⑤ ⑥

6.28 ① ② ③ ④ ⑤ ⑥

6.29 ① ② ③ ④ ⑤ ⑥

6.30 ① ② ③ ④ ⑤ ⑥

6.31 ① ② ③ ④ ⑤ ⑥

6.32 ① ② ③ ④ ⑤ ⑥

6.33 ① ② ③ ④ ⑤ ⑥

6.34 ① ② ③ ④ ⑤ ⑥

6.35 ① ② ③ ④ ⑤ ⑥

6.36 ① ② ③ ④ ⑤ ⑥

6.37 ① ② ③ ④ ⑤ ⑥

6.38 ① ② ③ ④ ⑤ ⑥

6.39 ① ② ③ ④ ⑤ ⑥

6.40 ① ② ③ ④ ⑤ ⑥

6.41 ① ② ③ ④ ⑤ ⑥

6.42 ① ② ③ ④ ⑤ ⑥

6.43 ① ② ③ ④ ⑤ ⑥

6.44 ① ② ③ ④ ⑤ ⑥

6.45 ① ② ③ ④ ⑤ ⑥

6.46 ① ② ③ ④ ⑤ ⑥

6.47 ① ② ③ ④ ⑤ ⑥

6.48 ① ② ③ ④ ⑤ ⑥

6.49 ① ② ③ ④ ⑤ ⑥

6.50 ① ② ③ ④ ⑤ ⑥

6.51 ① ② ③ ④ ⑤ ⑥

6.52 ① ② ③ ④ ⑤ ⑥

6.53 ① ② ③ ④ ⑤ ⑥

6.54 ① ② ③ ④ ⑤ ⑥

6.55 ① ② ③ ④ ⑤ ⑥

6.56 ① ② ③ ④ ⑤ ⑥

6.57 ① ② ③ ④ ⑤ ⑥

6.58 ① ② ③ ④ ⑤ ⑥

6.59 ① ② ③ ④ ⑤ ⑥

6.60 ① ② ③ ④ ⑤ ⑥

67	77-77k2707	内装改修工事	<p>① 構造</p> <p>② 内装</p> <p>③ 設備</p> <p>④ 電気</p> <p>⑤ 水道</p> <p>⑥ 暖房</p> <p>⑦ 空調</p> <p>⑧ 照明</p> <p>⑨ 音響</p> <p>⑩ 防犯</p> <p>⑪ その他</p>
----	------------	--------	--

寸法精度 ※(20.2.2)④(5)~(c)による  
 A材の長さ ※各辺の長さが500mmを超える場合 ±0.1%以内  
 500mm以下の場合 ±0.5mm以内  
 A材の平面形状(角度) ※各辺の長さが500mmを超える場合 ±0.1%以内  
 500mm以下の場合 ±0.5mm以内

構造部材による分類	構造部材の種類	部材の寸法	材質	厚さ(mm)	A材表面仕上げ	防火性能	耐火性能
・天井内蔵	・天井内蔵	・天井内蔵	・天井内蔵	・天井内蔵	・天井内蔵	・天井内蔵	・天井内蔵

A材内に取付ける建具・あり(※図示)・なし  
 77-77k2707の寸法 ※(20.2.3)④(5)~(c)による  
 A材の長さ ※各辺の長さが500mmを超える場合 ±0.1%以内  
 500mm以下の場合 ±0.5mm以内  
 A材の平面形状(角度) ※各辺の長さが500mmを超える場合 ±0.1%以内  
 500mm以下の場合 ±0.5mm以内

実行方法	構造部材の種類	部材の寸法	材質	厚さ(mm)	A材表面仕上げ	防火性能	耐火性能
・平行方向	・平行方向	・平行方向	・平行方向	・平行方向	・平行方向	・平行方向	・平行方向

表面材の種類	形状	材質
・77k2707	・77k2707	・77k2707

A材の寸法77k2707の寸法 ※(20.2.4)④(5)~(c)による  
 A材の長さ ※各辺の長さが500mmを超える場合 ±0.1%以内  
 500mm以下の場合 ±0.5mm以内  
 A材の平面形状(角度) ※各辺の長さが500mmを超える場合 ±0.1%以内  
 500mm以下の場合 ±0.5mm以内

形状	寸法	材質
・77k2707	・77k2707	・77k2707

77k2707の寸法 ※(20.2.5)④(5)~(c)による  
 A材の長さ ※各辺の長さが500mmを超える場合 ±0.1%以内  
 500mm以下の場合 ±0.5mm以内  
 A材の平面形状(角度) ※各辺の長さが500mmを超える場合 ±0.1%以内  
 500mm以下の場合 ±0.5mm以内

形状	寸法	材質
・77k2707	・77k2707	・77k2707

77k2707の寸法 ※(20.2.6)④(5)~(c)による  
 A材の長さ ※各辺の長さが500mmを超える場合 ±0.1%以内  
 500mm以下の場合 ±0.5mm以内  
 A材の平面形状(角度) ※各辺の長さが500mmを超える場合 ±0.1%以内  
 500mm以下の場合 ±0.5mm以内

形状	寸法	材質
・77k2707	・77k2707	・77k2707

材質	寸法	形式	外枠	内枠
・77k2707	・77k2707	・77k2707	・77k2707	・77k2707

77k2707の寸法 ※(20.2.7)④(5)~(c)による  
 A材の長さ ※各辺の長さが500mmを超える場合 ±0.1%以内  
 500mm以下の場合 ±0.5mm以内  
 A材の平面形状(角度) ※各辺の長さが500mmを超える場合 ±0.1%以内  
 500mm以下の場合 ±0.5mm以内

材質	寸法	形式	備考
・77k2707	・77k2707	・77k2707	・77k2707

下地調整	下地調整の種類	新規	既存
・77k2707	・77k2707	・77k2707	・77k2707

下地調整の種類	新規	既存
・77k2707	・77k2707	・77k2707

下地調整の種類	新規	既存
・77k2707	・77k2707	・77k2707

下地調整の種類	新規	既存
・77k2707	・77k2707	・77k2707

下地調整の種類	新規	既存
・77k2707	・77k2707	・77k2707

下地調整の種類	新規	既存
・77k2707	・77k2707	・77k2707

下地調整の種類	新規	既存
・77k2707	・77k2707	・77k2707

測定名称	測定時期	測定場所	測定箇所数
・77k2707	・77k2707	・77k2707	・77k2707

77k2707の寸法 ※(20.2.8)④(5)~(c)による  
 A材の長さ ※各辺の長さが500mmを超える場合 ±0.1%以内  
 500mm以下の場合 ±0.5mm以内  
 A材の平面形状(角度) ※各辺の長さが500mmを超える場合 ±0.1%以内  
 500mm以下の場合 ±0.5mm以内

測定名称	測定時期	測定場所	測定箇所数
・77k2707	・77k2707	・77k2707	・77k2707

測定名称	測定時期	測定場所	測定箇所数
・77k2707	・77k2707	・77k2707	・77k2707

測定名称	測定時期	測定場所	測定箇所数
・77k2707	・77k2707	・77k2707	・77k2707

測定名称	測定時期	測定場所	測定箇所数
・77k2707	・77k2707	・77k2707	・77k2707

測定名称	測定時期	測定場所	測定箇所数
・77k2707	・77k2707	・77k2707	・77k2707

測定名称	測定時期	測定場所	測定箇所数
・77k2707	・77k2707	・77k2707	・77k2707

測定名称	測定時期	測定場所	測定箇所数
・77k2707	・77k2707	・77k2707	・77k2707

測定名称	測定時期	測定場所	測定箇所数
・77k2707	・77k2707	・77k2707	・77k2707

測定名称	測定時期	測定場所	測定箇所数
・77k2707	・77k2707	・77k2707	・77k2707

77k2707の寸法 ※(20.2.9)④(5)~(c)による  
 A材の長さ ※各辺の長さが500mmを超える場合 ±0.1%以内  
 500mm以下の場合 ±0.5mm以内  
 A材の平面形状(角度) ※各辺の長さが500mmを超える場合 ±0.1%以内  
 500mm以下の場合 ±0.5mm以内

測定名称	測定時期	測定場所	測定箇所数
・77k2707	・77k2707	・77k2707	・77k2707

測定名称	測定時期	測定場所	測定箇所数
・77k2707	・77k2707	・77k2707	・77k2707

測定名称	測定時期	測定場所	測定箇所数
・77k2707	・77k2707	・77k2707	・77k2707

測定名称	測定時期	測定場所	測定箇所数
・77k2707	・77k2707	・77k2707	・77k2707

測定名称	測定時期	測定場所	測定箇所数
・77k2707	・77k2707	・77k2707	・77k2707

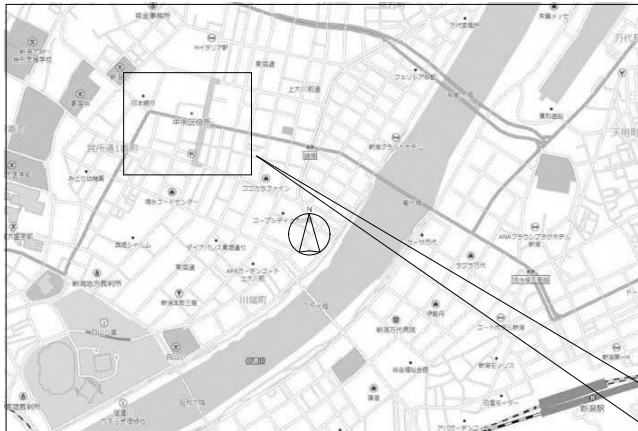
測定名称	測定時期	測定場所	測定箇所数
・77k2707	・77k2707	・77k2707	・77k2707

測定名称	測定時期	測定場所	測定箇所数
・77k2707	・77k2707	・77k2707	・77k2707

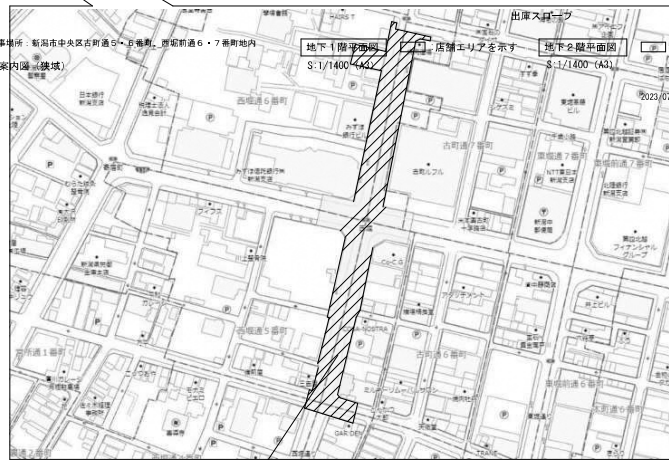
測定名称	測定時期	測定場所	測定箇所数
・77k2707	・77k2707	・77k2707	・77k2707

設計概要

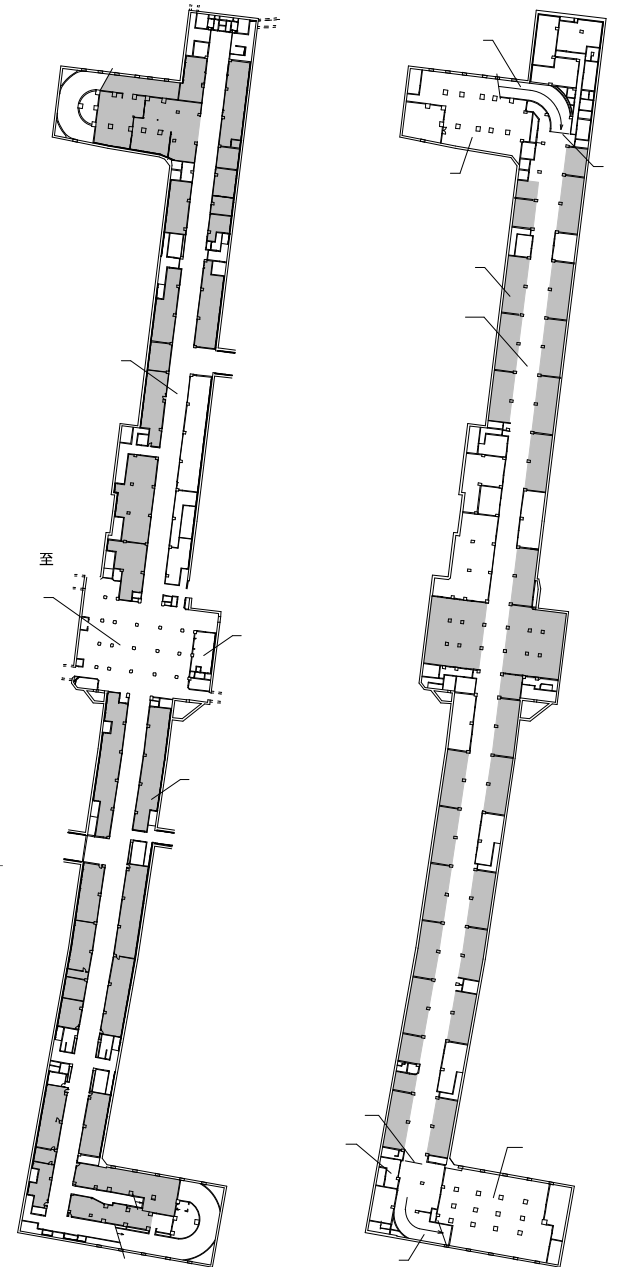
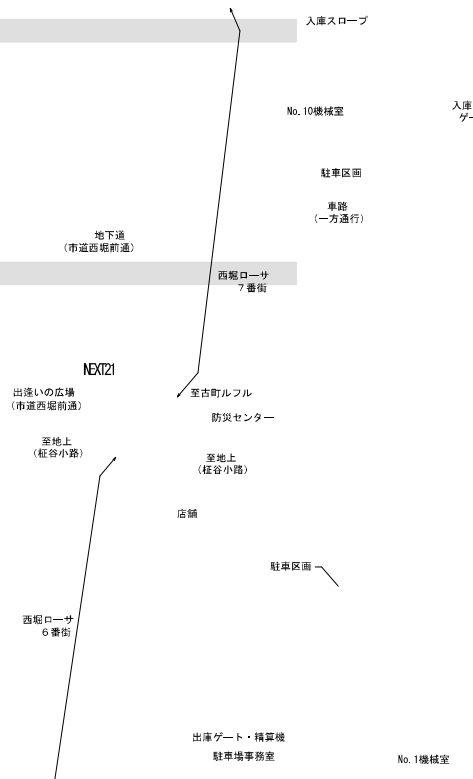
一般事項	新築棟及び等工事構築（撤去・復旧）		
工事名称	西堀地下施設耐震改修事業	1階	なし
施設名称	西堀ローサ及び西堀地下駐車場	店舗	内装仕上、建具、電気設備、機械設備の撤去・復旧（新設）
建設場所	新潟県新潟市中央区古町通5・6番地、西堀前通6・7番地内	中央広場	内装仕上、サイン、電気設備、機械設備の撤去・復旧（新設）
施設用途	地下街（店舗前、駐車場前、通廊部、西堀前通6・7番地内）	倉庫	二重壁（CB）の撤去・新設、躯体劣化部（柱）の補修
工事種別	耐震補修工事	階段室	踊り場
用途地域	商業地域	駐車場（柱）	躯体補修、仕上建築、サイン、電気設備、機械設備の撤去・復旧（新設）
防火区域	防火地域	駐車場（その他）	躯体劣化部（天井）の補修、二重壁（CB）の撤去・新設
その他地区	駐車場整備地区	機械室	躯体劣化部（天井）の補修、内装仕上、建具、電気設備、機械設備の撤去・復旧
竣工年	1976年（昭和51年）	外 観	なし
建築物概要	その他	アスベスト撤去、処分	
構造	RC造（一部SRC造）	防火仕様・内装仕様等	
階数	地上1階（階段出入口） 地下2階	・必備耐震（耐震型） 耐火構造とする（建令126条の3）	
延床面積	17,388.70㎡	・地下道（出渡いの広場） 天井及び壁・仕上り・下地とも不燃材料とする（建令128条の2）	



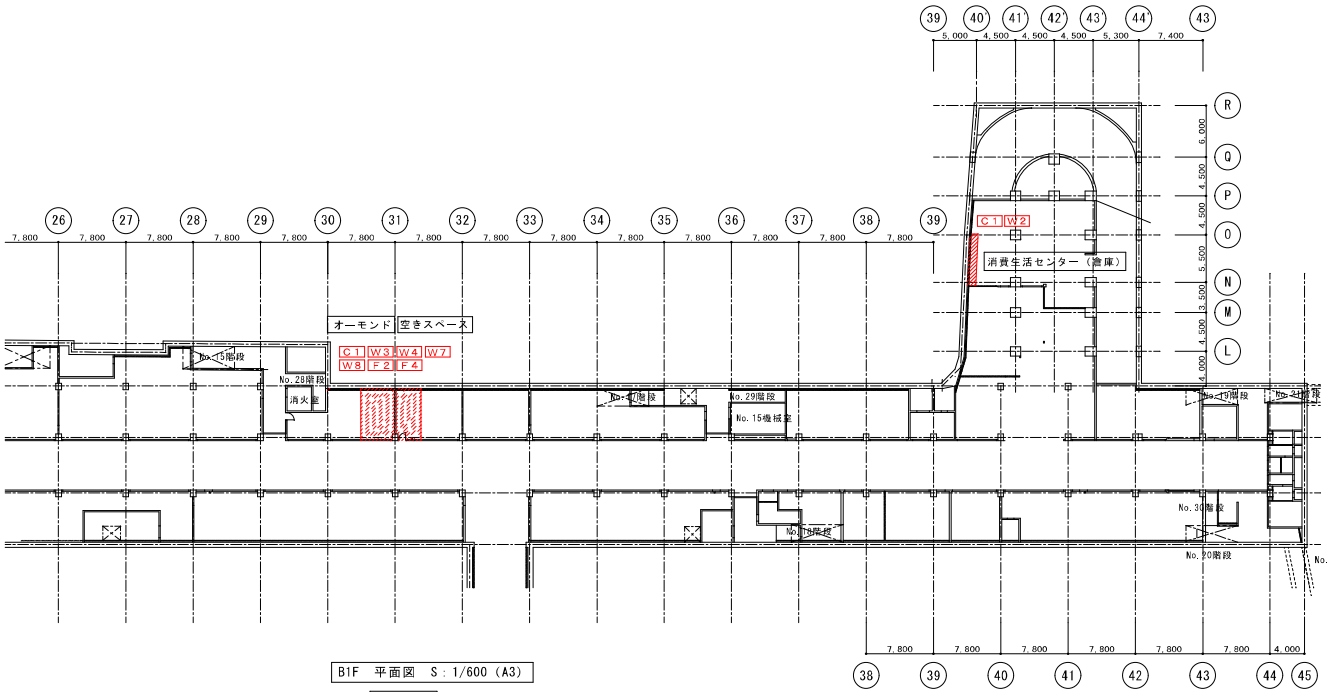
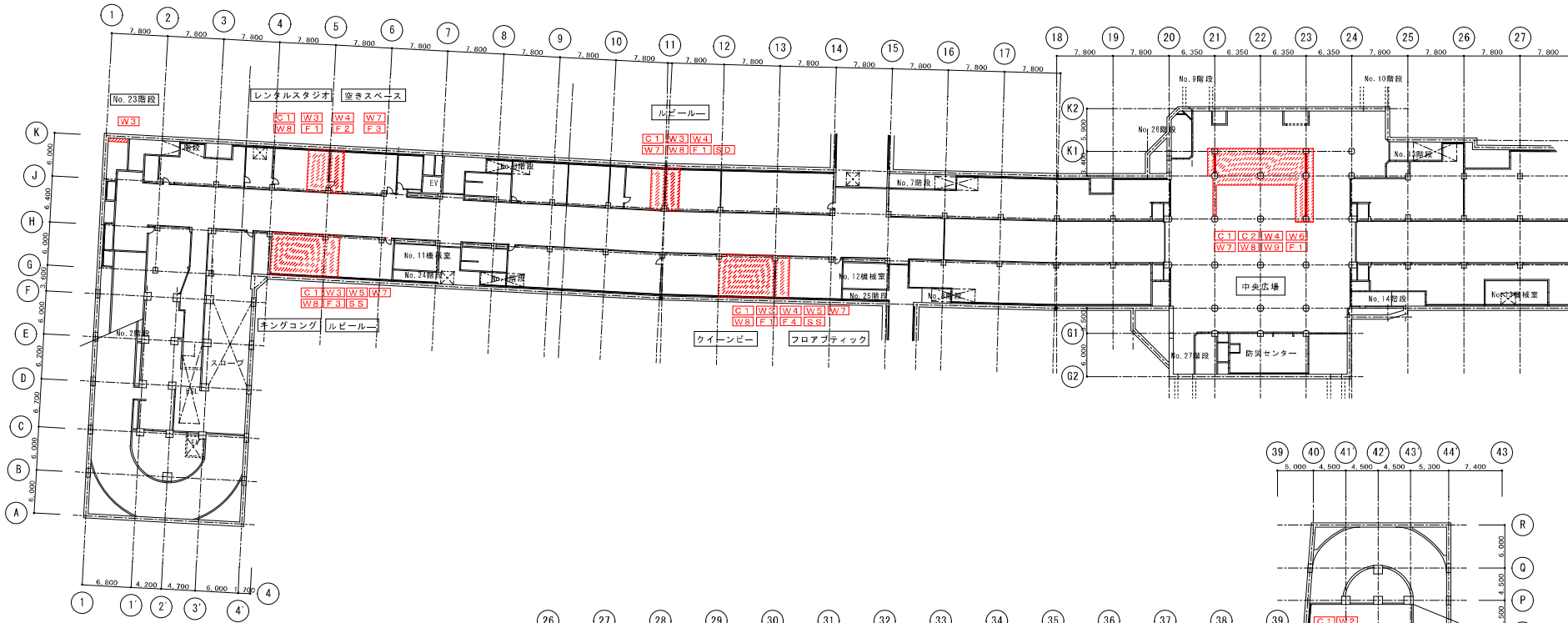
案内図（広域）



Copyright(C)2022 ZENRIN CO., LTD.



工事名称	西堀地下施設耐震改修事業	年月日		図面番号	A-06
図面名称	設計概要・案内図・平面図	縮尺			



撤去 凡例

C-1	天井：LGS+石膏ボード撤去（吊りボルト共）
C-2	ドーム天井：鉄板撤去
W-1	壁：RC撤去
W-2	壁：CB撤去
W-3	壁：CB+石膏ボード、巾木撤去
W-4	壁：LGS+石膏ボード、巾木撤去
W-5	下り壁：磁器質タイル撤去
W-6	柱型：タイル撤去（モルタル共）
W-7	柱型：石膏ボード撤去
W-8	柱型：巾木撤去
W-9	防煙たれ壁：撤去
F-1	床：長尺塩ビシート撤去
F-2	床：フローリング撤去
F-3	床：Pタイル撤去
F-4	床：磁器質タイル撤去
S-1	防火シャッター撤去
S-2	鋼製建具撤去

BIF 平面図 S: 1/600 (A3)

\*\*\*\*\* 撤去対象箇所（店舗・室名・区画）を示す

撤去対象範囲を示す

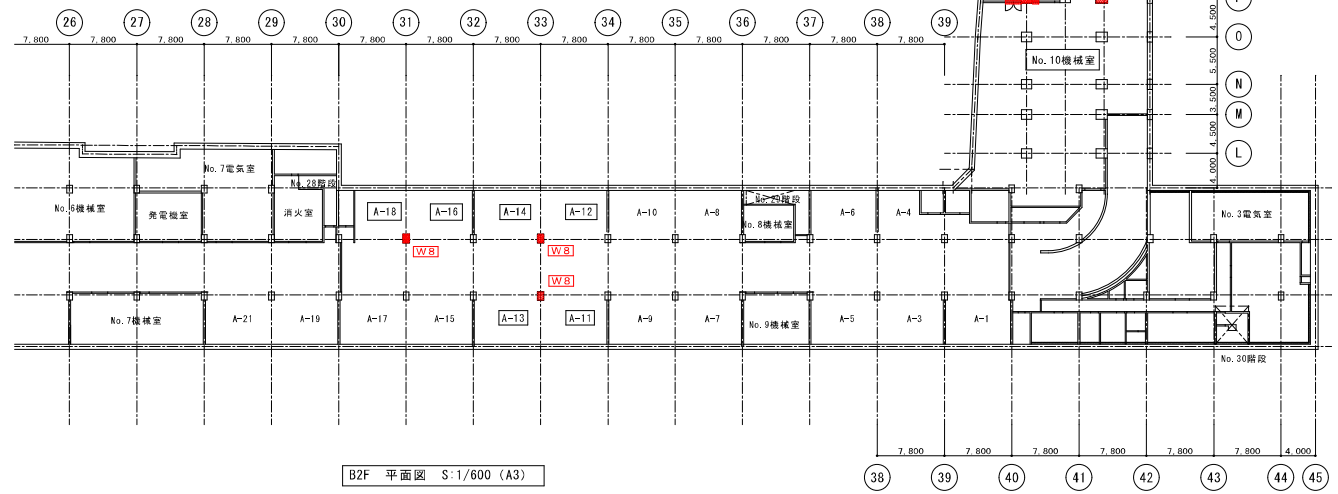


アスベスト含有保温材撤去（柱配管エルボ）  
 ・切断または破砕による除去  
 ※詳細は特記仕様書、改修標仕を参照のこと

アスベスト含有吹付材撤去（天井）  
 ・粉じんの外部への漏洩防止のためのセキュリティゾーン・廃棄物保管場所・資機材置場等、除去工事に直接または間接的に関係する箇所の区画を行うこと  
 ※詳細は特記仕様書、改修標仕を参照のこと

アスベスト含有吹付材撤去（天井）  
 ・粉じんの外部への漏洩防止のためのセキュリティゾーン・廃棄物保管場所・資機材置場等、除去工事に直接または間接的に関係する箇所の区画を行うこと  
 ※詳細は特記仕様書、改修標仕を参照のこと

撤去 凡例	撤去 内容
C-1	天井：LGS+石膏ボード撤去（吊りボルト共）
C-2	ドーム天井：鉄板撤去
W-1	壁：RC撤去
W-2	壁：CB撤去
W-3	壁：CB+石膏ボード、市木撤去
W-4	壁：LGS+石膏ボード、市木撤去
W-5	下り壁：磁器質タイル撤去
W-6	柱型：タイル撤去（モルタル共）
W-7	柱型：石膏ボード撤去
W-8	柱型：市木撤去
W-9	防護たれ壁：撤去
F-1	床：長尺塩ビシート撤去
F-2	床：フローリング撤去
F-3	床：Pタイル撤去
F-4	床：磁器質タイル撤去
F-5	防火シャッター撤去
S-D	鋼製建具撤去



B2F 平面図 S:1/600 (A3)

\*\*\*\*\* 撤去対象箇所（店舗・室名・区画）を示す  
 [Red Box] 撤去対象範囲を示す  
 [Yellow Box] アスベスト含有材料の範囲を示す（本事業関係箇所）  
 ※対象材料（地下2階）：No.1機械室 天井吹付材、柱配管エルボ保温材  
 No.10機械室 天井吹付材、柱配管エルボ保温材

工事名称	西堀地下施設耐震改修事業	年月日	2023/07	図面番号 A-08
図面名称	撤去キープラン（2）	縮尺	1/300 (A1) 1/600 (A3)	

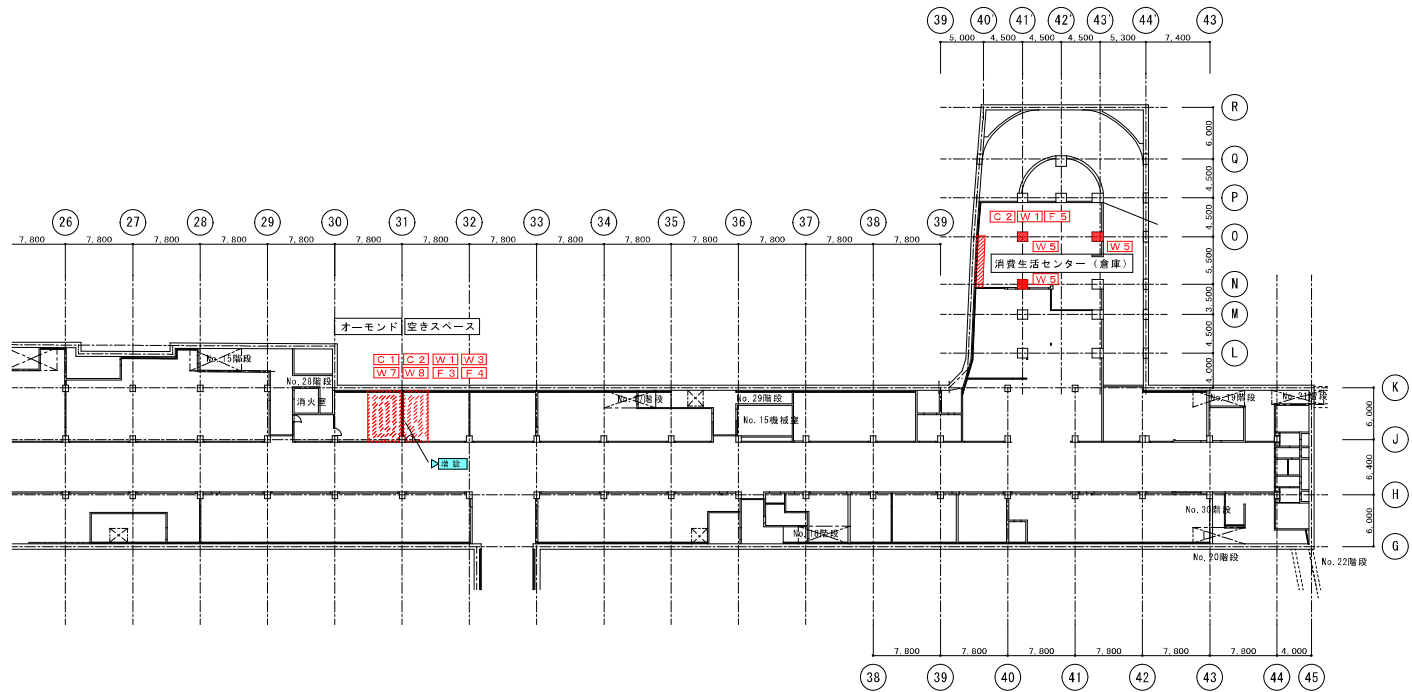




補強 凡例	
	柱：連続繊維巻き補強（SRF工法）
	柱：スリット設置（シーリング共）
	壁：耐震壁増設（RMブロック）

改修 凡例	
C-1	天井：LGS 19形（吊りボルト共）+石膏ボードt9.5+ビニルクロス貼り
C-2	天井：LGS 19形（吊りボルト共）+石膏ボードt9.5+EP塗装
C-3	天井：鉄板10.4+リソ+吹付タイル（0-10）仕上げ
C-4	天井：躯体補修
C-5	廻り縁：端ビ
W-1	壁：LGS100（W90）+石膏ボードt12.5（素地）
W-2	壁：LGS100+建伸カルシウム板t12+EP塗装
W-3	壁：LGS90（W65）+石膏ボードt12.5+ビニルクロス貼り
W-4	柱：躯体補修
W-5	柱型：モルタル下地+EP塗装
W-6	柱型：LGS90+石膏ボードt12.5+ビニルクロス貼り
W-7	柱型：LGS90+石膏ボードt12.5+EP塗装
W-8	柱型：LGS95+建伸カルシウム板t12+EP張り
W-9	巾木：ソフト巾木H60
W-10	巾木：木製巾木H65+SOP塗装
W-11	防煙たれ壁新設（固定式）
W-12	防煙たれ壁新設（回転式）
F-1	床：長尺塩ビシート貼り t2.0
F-2	床：Pタイル張り 450角
F-3	床：フローリング張り
F-4	床：雑居ビニル床タイル
F-5	床：モルタル補修
S-1	防火シャッター・防火戸新設
S-2	鋼製建具新設



B1F 平面図 S:1/600 (A3)

\*\*\*\*\* 補強・改修対象箇所（店舗・室名・区画）を示す

補強・改修対象範囲を示す

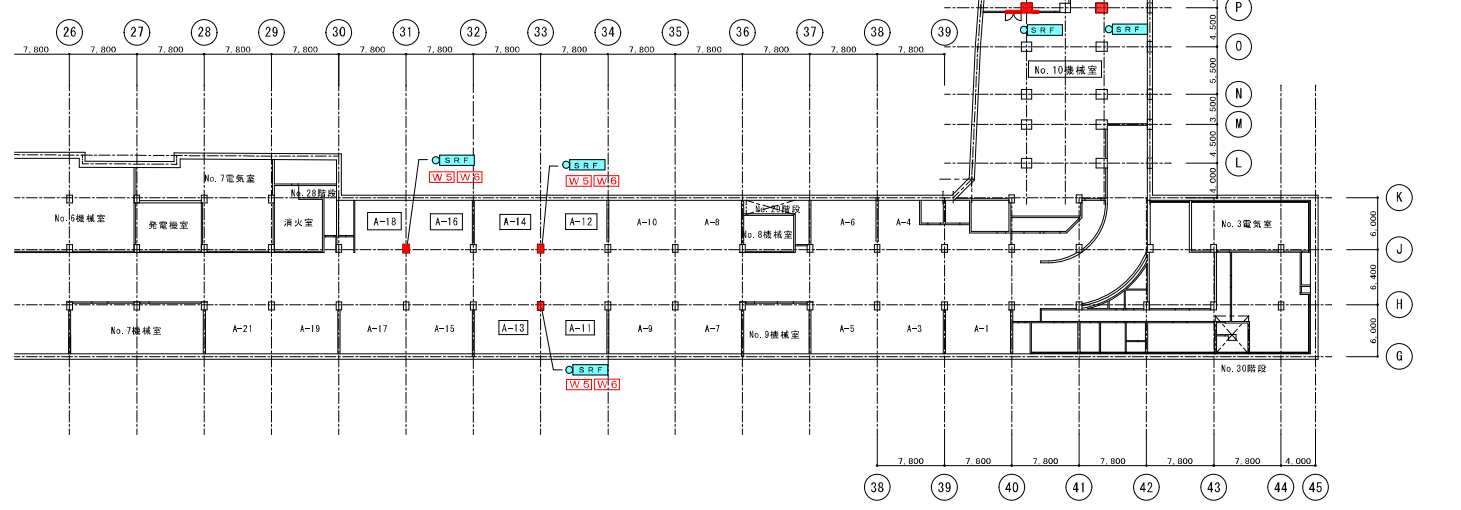
工事名称	西堀地下施設耐震改修事業	年月日	2023/07	図面番号	A-09
図面名称	改修キープラン (1)	縮尺	1/300 (A1) 1/600 (A3)		



補強 凡例	
	柱：連続縦向き補強（SRF工法）
	柱：スリット設置（シーリング共）
	壁：耐震壁増設（RMブロック）

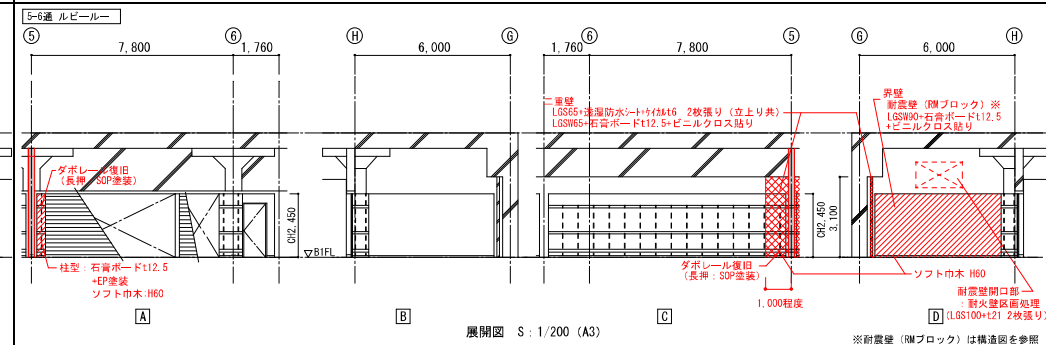
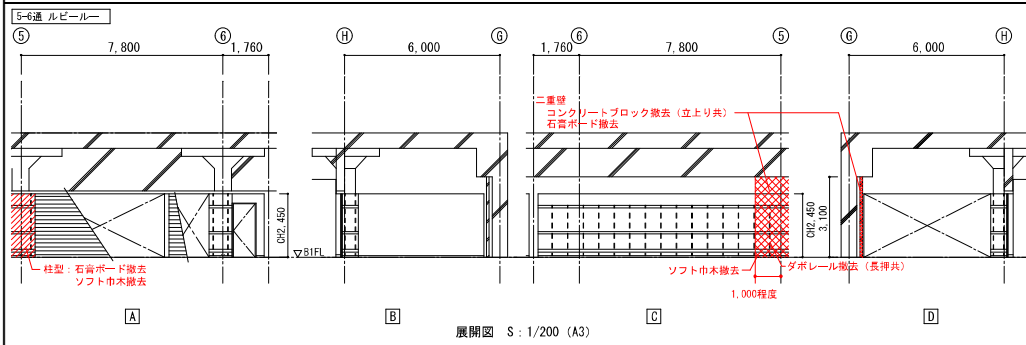
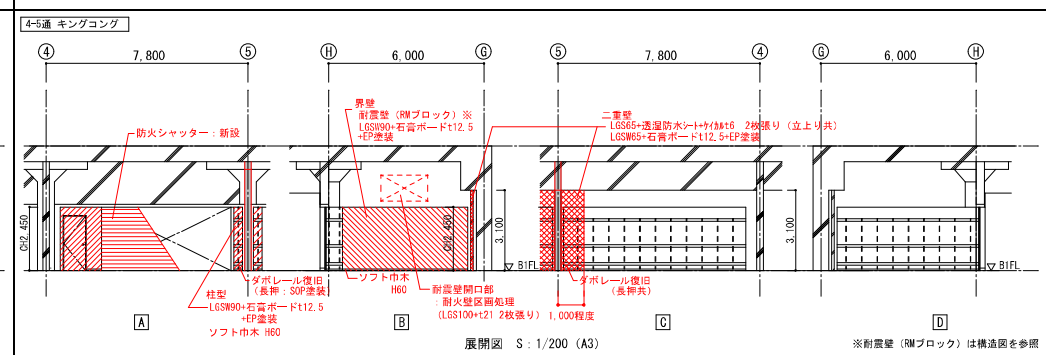
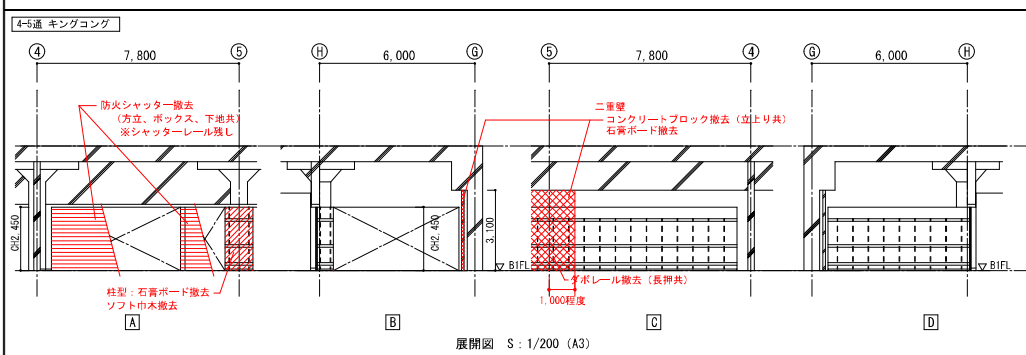
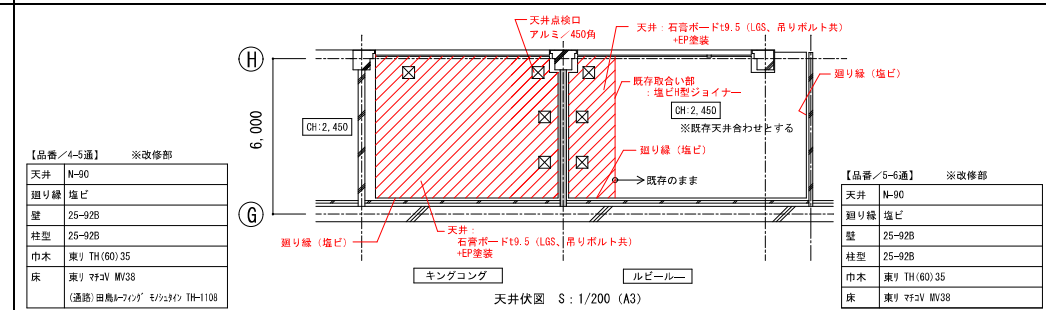
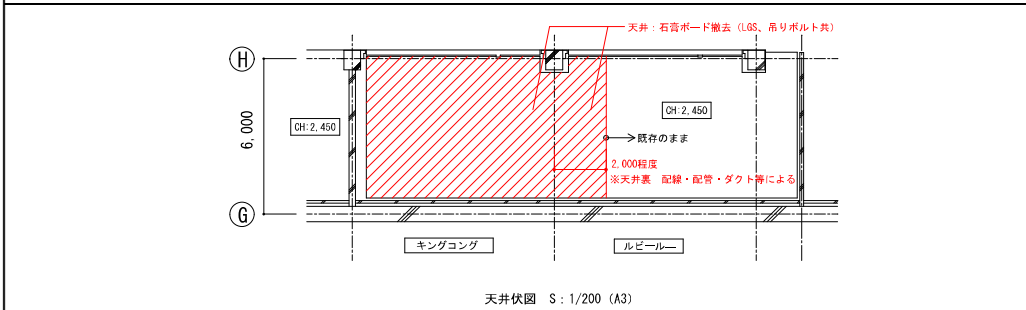
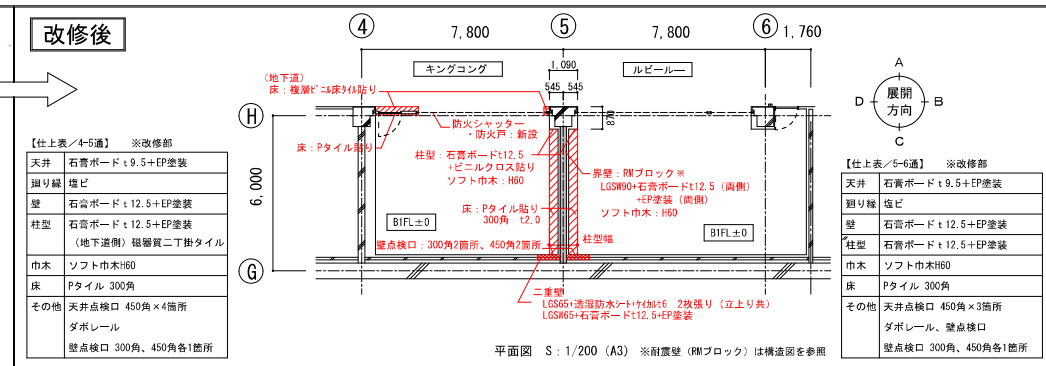
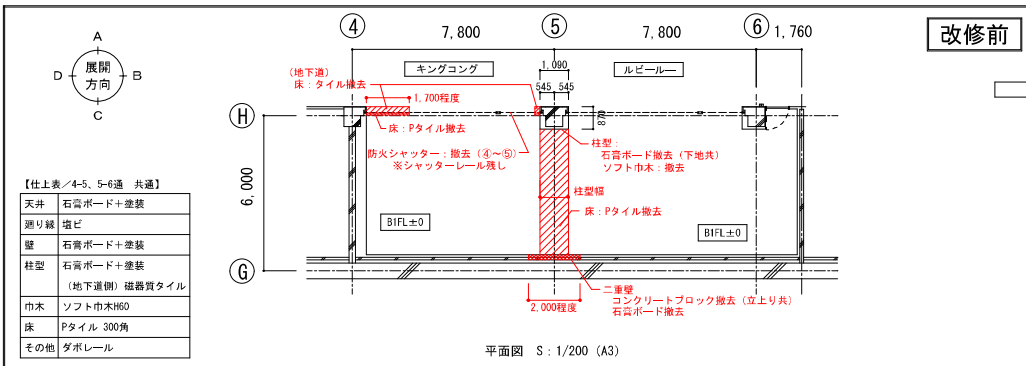
改修 凡例	
C-1	天井：LGS 19形（ホリボルト共）+石膏ボードt9.5+ビニルクロス貼り
C-2	天井：LGS 19形（ホリボルト共）+石膏ボードt9.5+EP塗装
C-3	天井：鉄板10.4+リソ+吹付タイル（0-0-0）仕上げ
C-4	天井：躯体補修
C-5	廻り縁：端ビ
W-1	壁：LGS100（W90）+石膏ボードt12.5（素地）
W-2	壁：LGS100+連続カルシウム板t12+EP塗装
W-3	壁：LGS90（W65）+石膏ボードt12.5+ビニルクロス貼り
W-4	柱：躯体補修
W-5	柱型：モルタル下地+EP塗装
W-6	柱型：LGS90+石膏ボードt12.5+ビニルクロス貼り
W-7	柱型：LGS90+石膏ボードt12.5+EP塗装
W-8	柱型：LGS95+連続カルシウム板t12+タイル張り
W-9	巾木：ソフト巾木H60
W-10	巾木：木製巾木H65+SOP塗装
W-11	防煙たれ壁新設（固定式）
W-12	防煙たれ壁新設（回転式）
F-1	床：長尺塩ビシート貼り t2.0
F-2	床：Pタイル張り 450角
F-3	床：フローリング張り
F-4	床：雑居ビニル床タイル
F-5	床：モルタル補修
S-1	防火シャッター・防火戸新設
S-2	鋼製建具新設



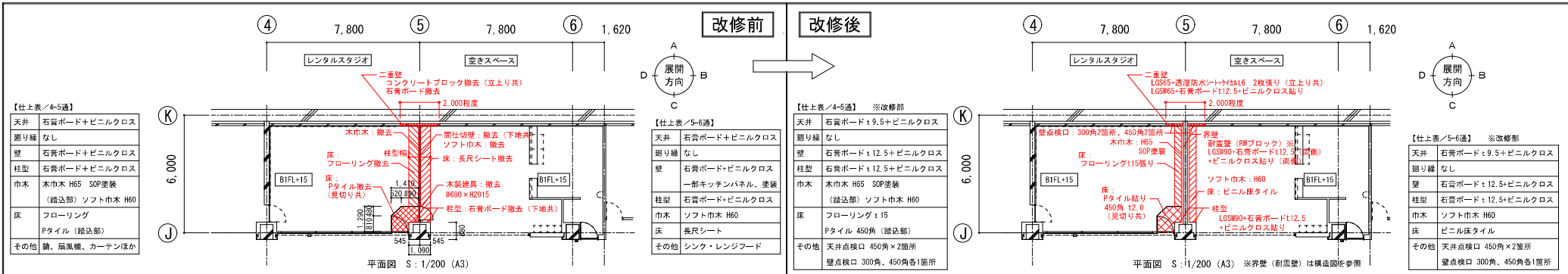
B2F 平面図 S:1/600 (A3)

\*\*\*\*\* 補強・改修対象箇所（店舗・室名・区画）を示す

補強・改修対象範囲を示す



工事名称 西畑地下施設耐震改修事業	年日	2023/07	図面番号 A-11
	図面名称 改修詳細図 (1)	縮尺	



【仕上表/4-5通】

天井	石膏ボード+ビニルクロス
廻り縁	なし
壁	石膏ボード+ビニルクロス
柱型	石膏ボード+ビニルクロス
巾木	木巾木 H65 SOP塗装 (踏込部) ソフト巾木 H60
床	フローリング Pタイル (踏込部)
その他	鏡、扇風機、カーテンほか

【仕上表/5-6通】

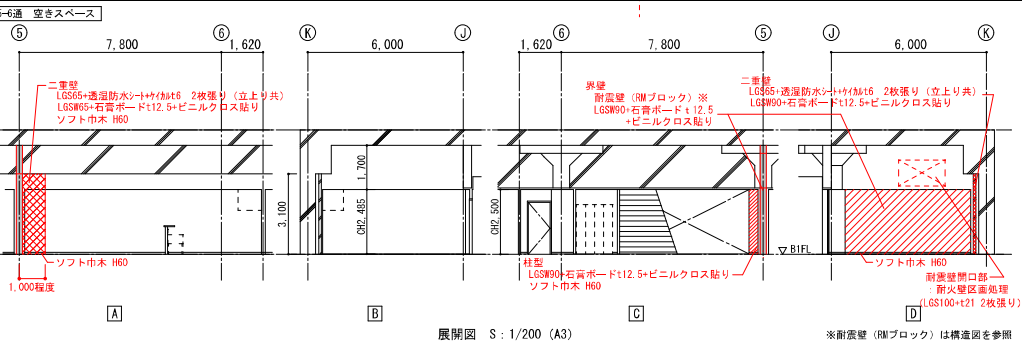
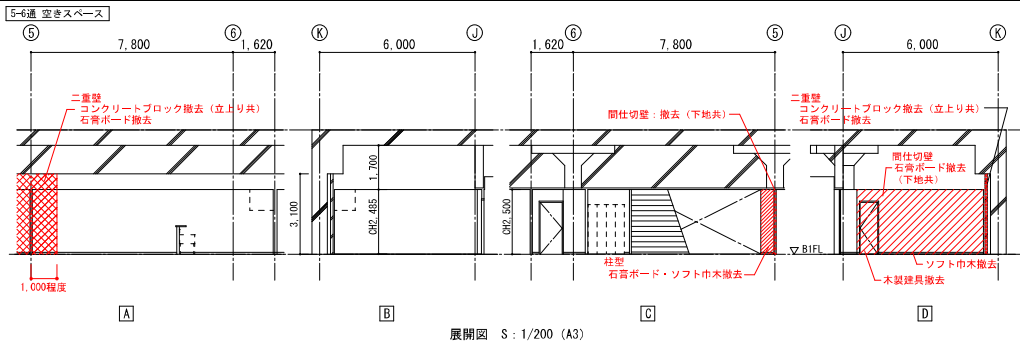
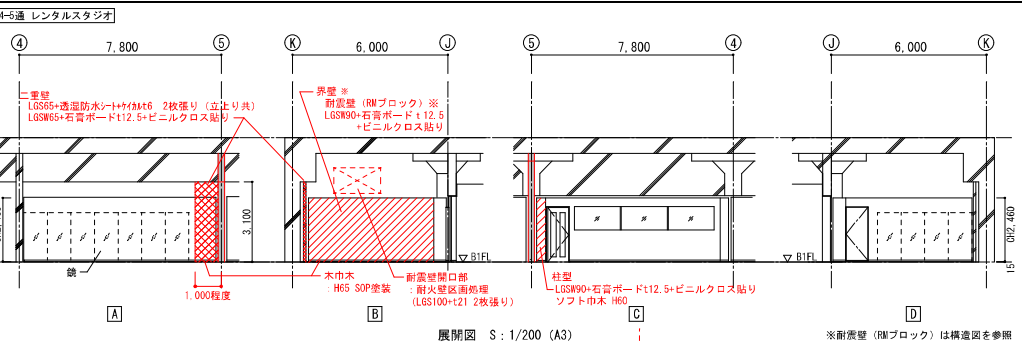
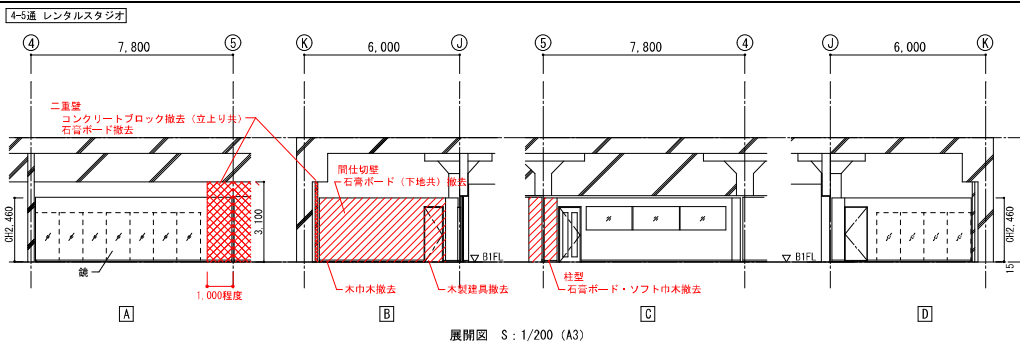
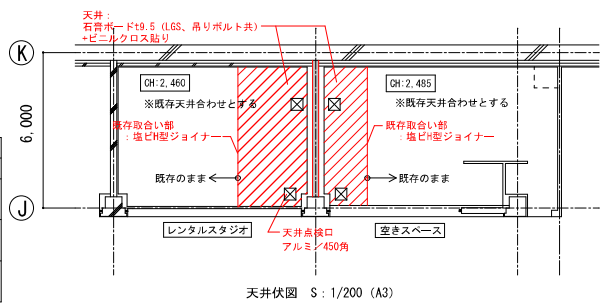
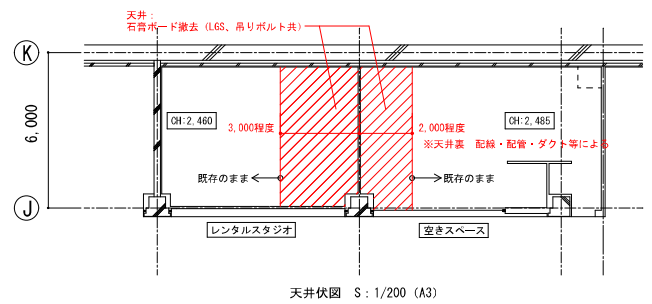
天井	石膏ボード+ビニルクロス
廻り縁	なし
壁	石膏ボード+ビニルクロス
柱型	石膏ボード+ビニルクロス
巾木	ソフト巾木 H60 長尺シート
その他	シンク・レンジフード

【仕上表/4-5通】 ※改修部

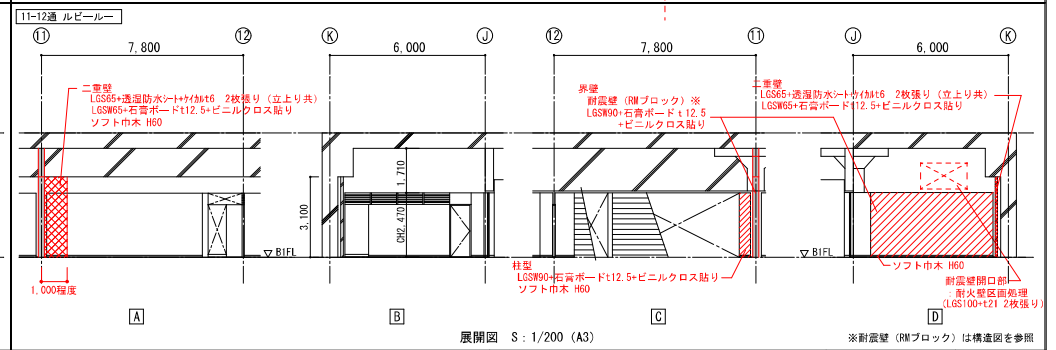
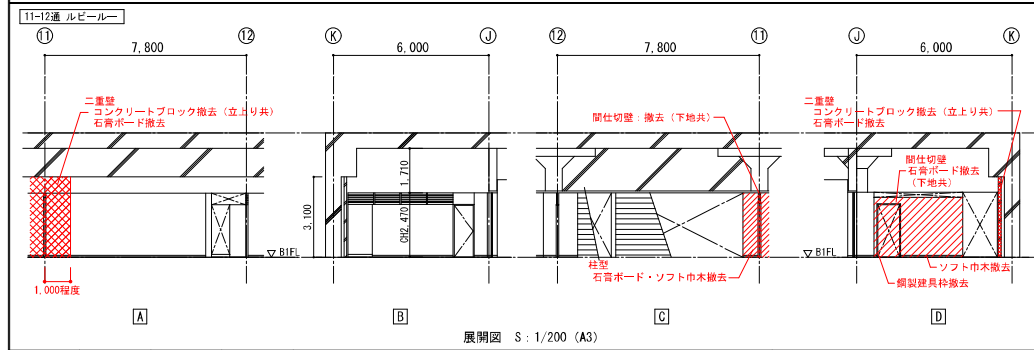
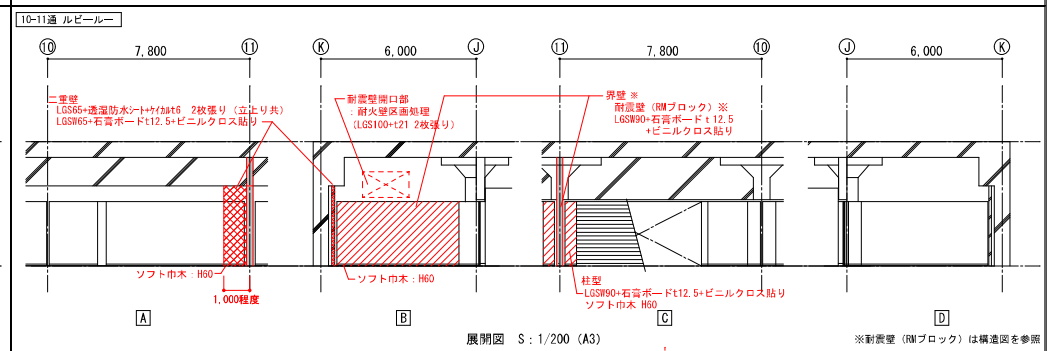
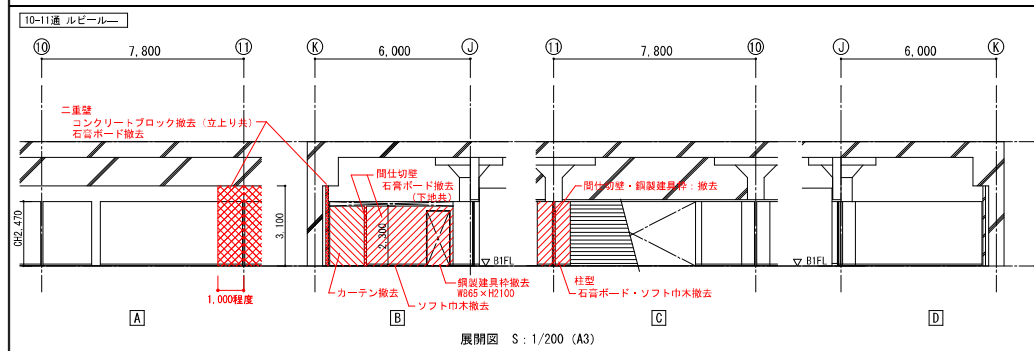
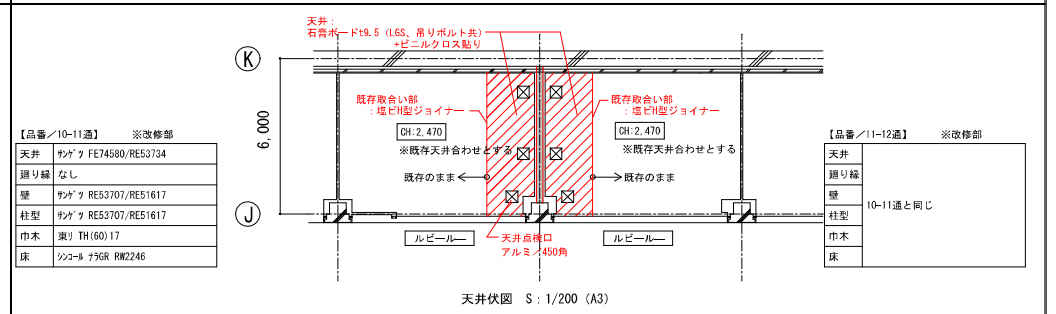
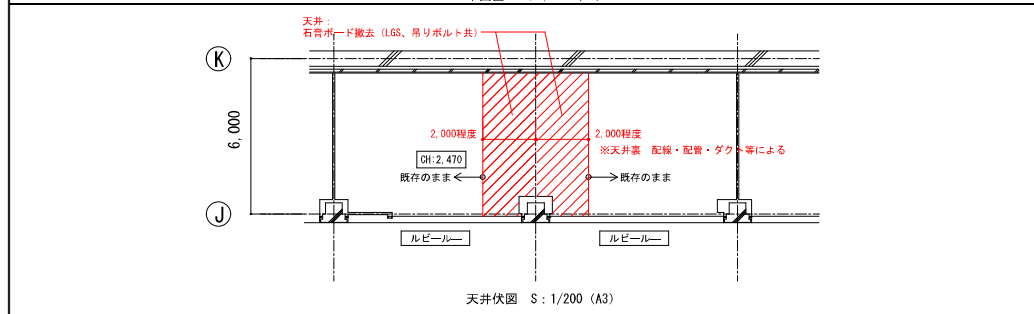
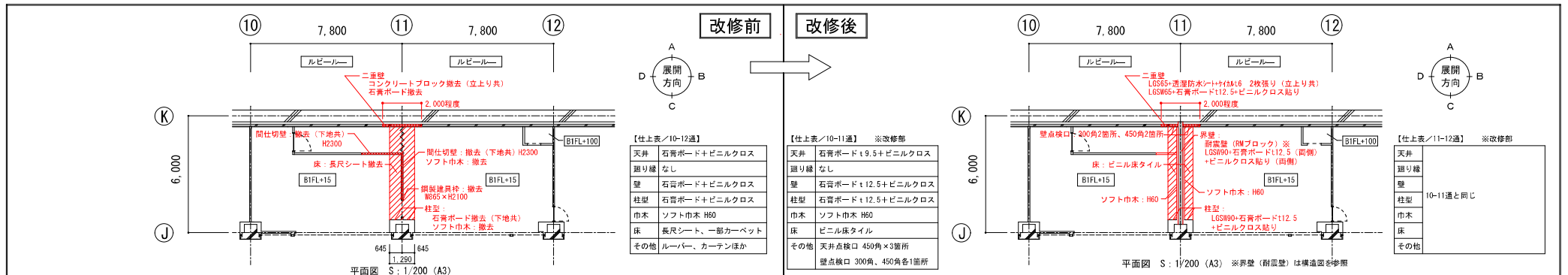
天井	石膏ボード t19.5+ビニルクロス
廻り縁	なし
壁	石膏ボード t12.5+ビニルクロス
柱型	石膏ボード t12.5+ビニルクロス
巾木	木巾木 H65 SOP塗装 (踏込部) ソフト巾木 H60
床	フローリング t15 Pタイル 450角 (踏込部)
その他	天井点検口 450角×2箇所 壁点検口 300角、450角各1箇所

【仕上表/5-6通】 ※改修部

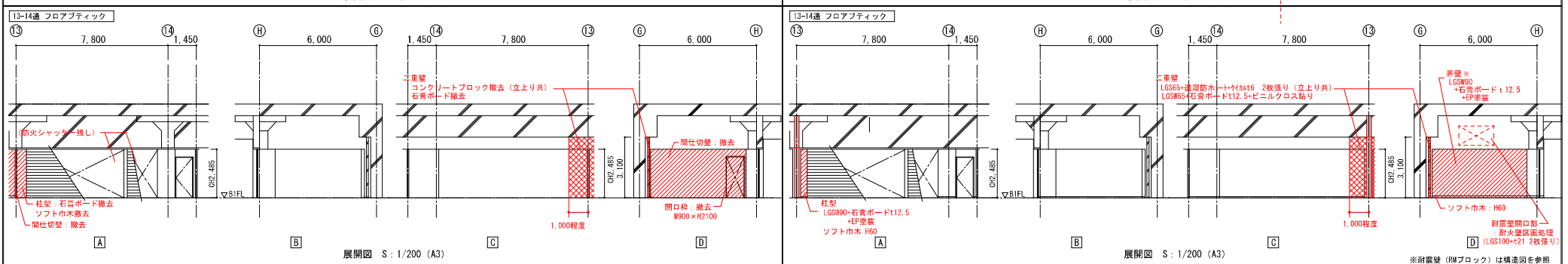
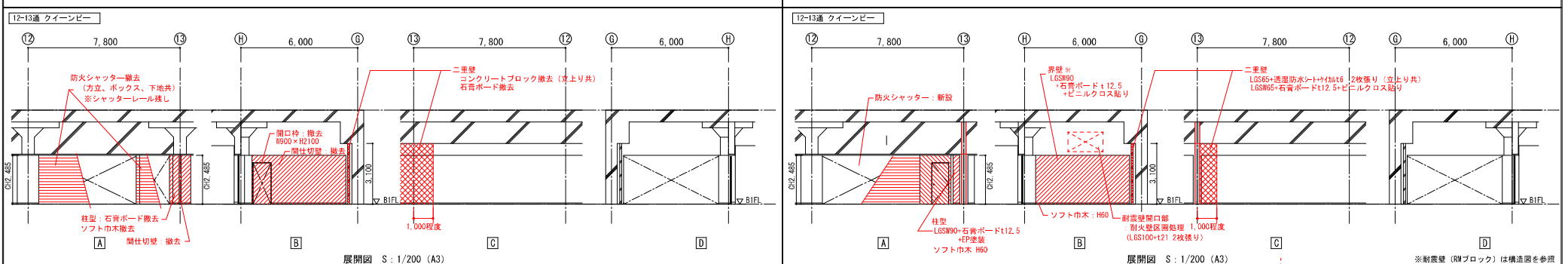
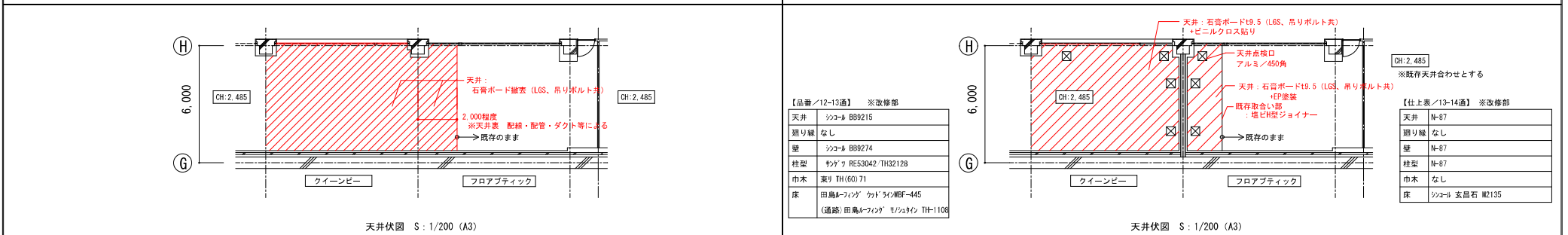
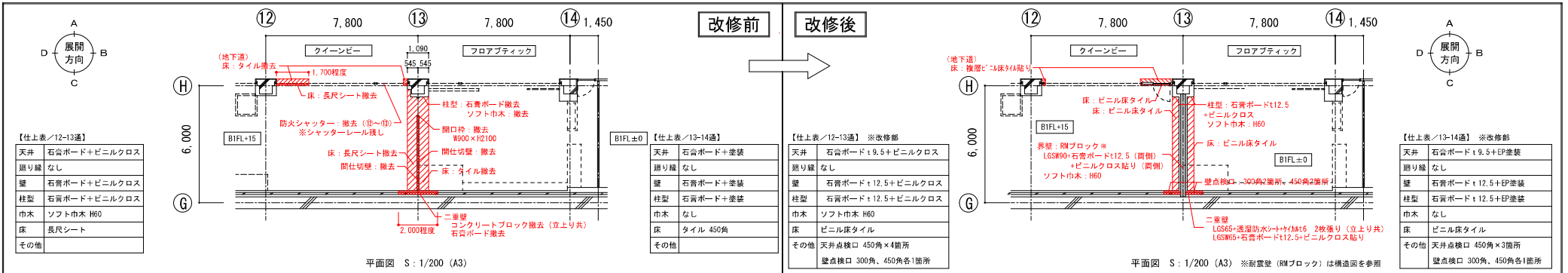
天井	石膏ボード t9.5+ビニルクロス
廻り縁	なし
壁	石膏ボード t12.5+ビニルクロス
柱型	石膏ボード t12.5+ビニルクロス
巾木	ソフト巾木 H60
床	ビニル床タイル
その他	天井点検口 450角×2箇所 壁点検口 300角、450角各1箇所



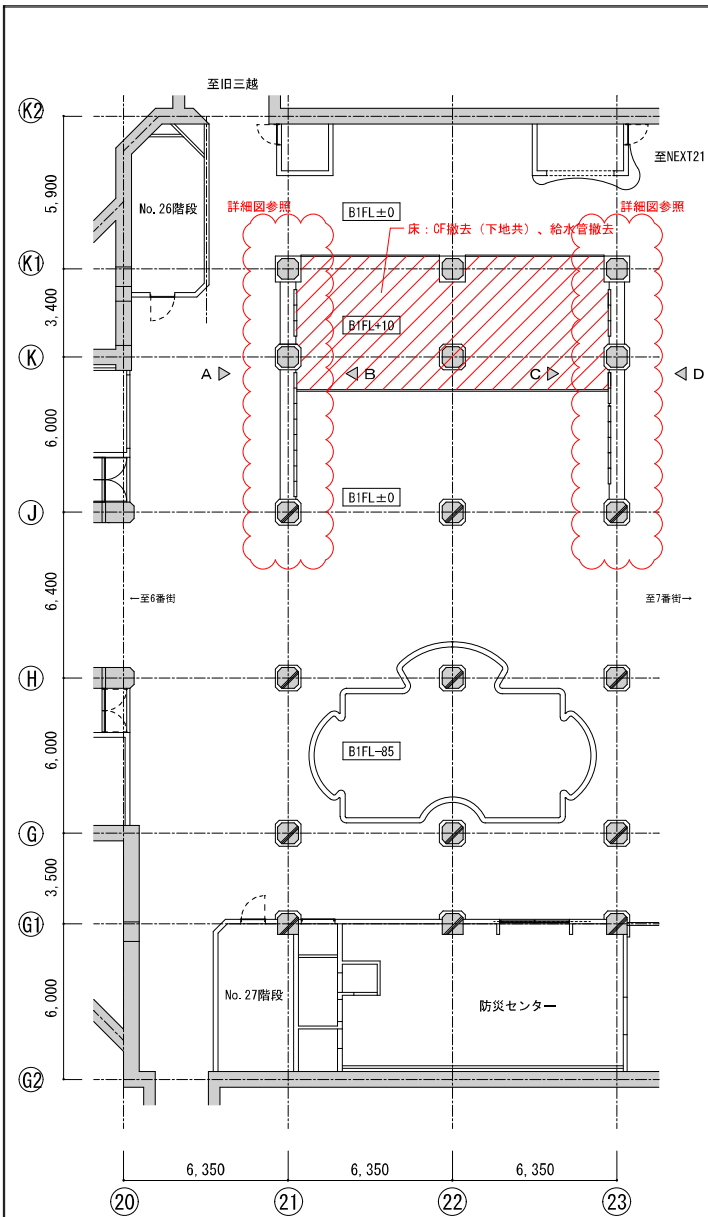
工事名称	西郷地下施設耐震改修事業	年月日	2023/07	図面番号	A-12
図面名称	改修詳細図(2) B1F J-K*5通	縮尺	1/100 (A1) 1/200 (A3)		



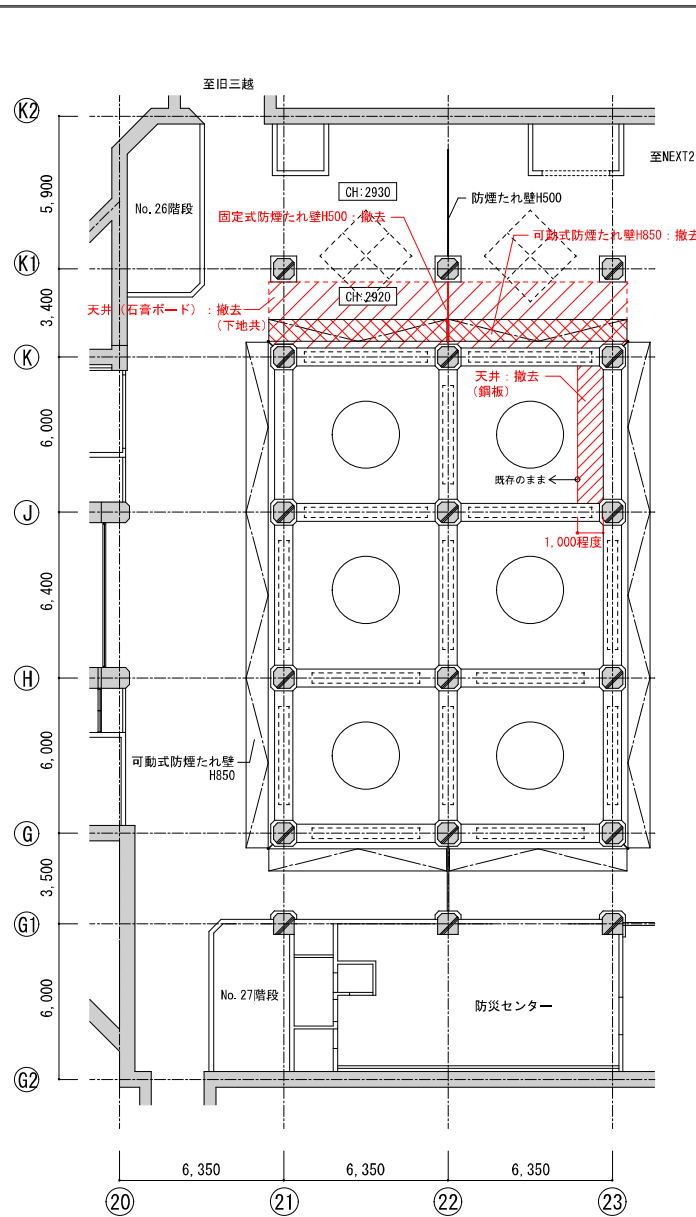
工事名称	西郷地下施設耐震改修事業	年月日	2023/07	図面番号	A-13
図面名称	改修詳細図 (3) B1F J-K *11通	縮尺	1/100 (A1) 1/200 (A3)		



図面名称	改修詳細図(4)	縮尺	1/100 (A1) 1/200 (A3)
	工事名称	西畑地下施設耐震改修事業	年月日
図面番号	A-14		

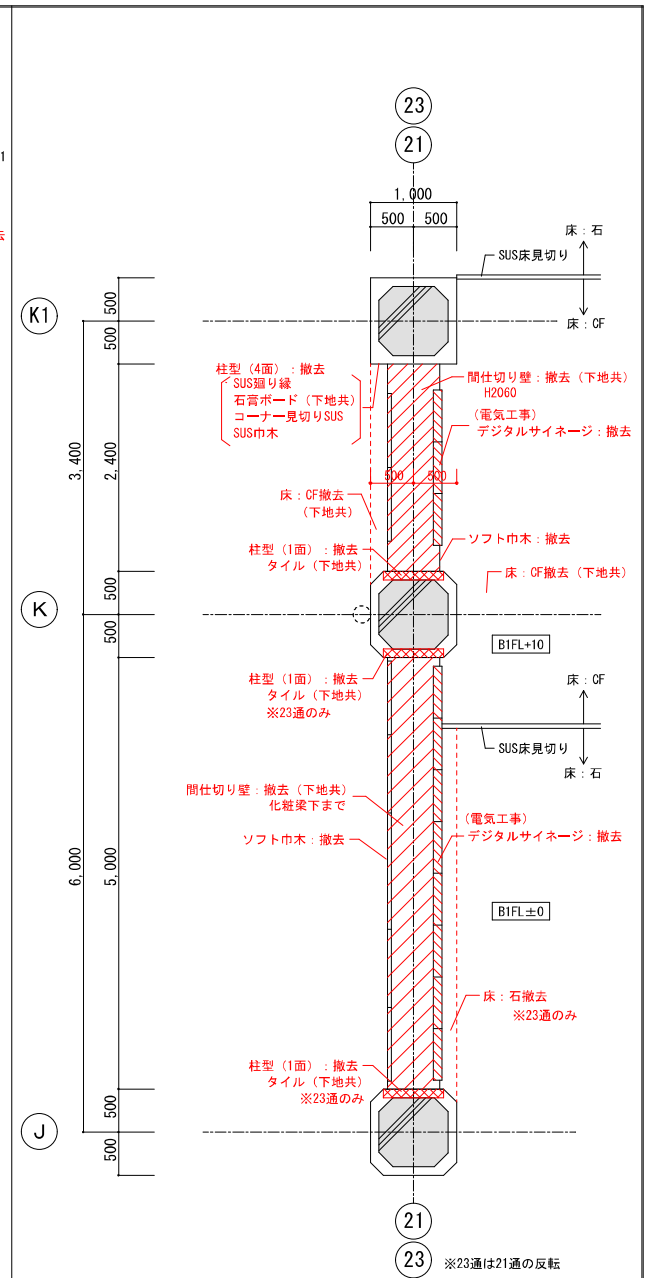


撤去平面図 S : 1/200 (A3)



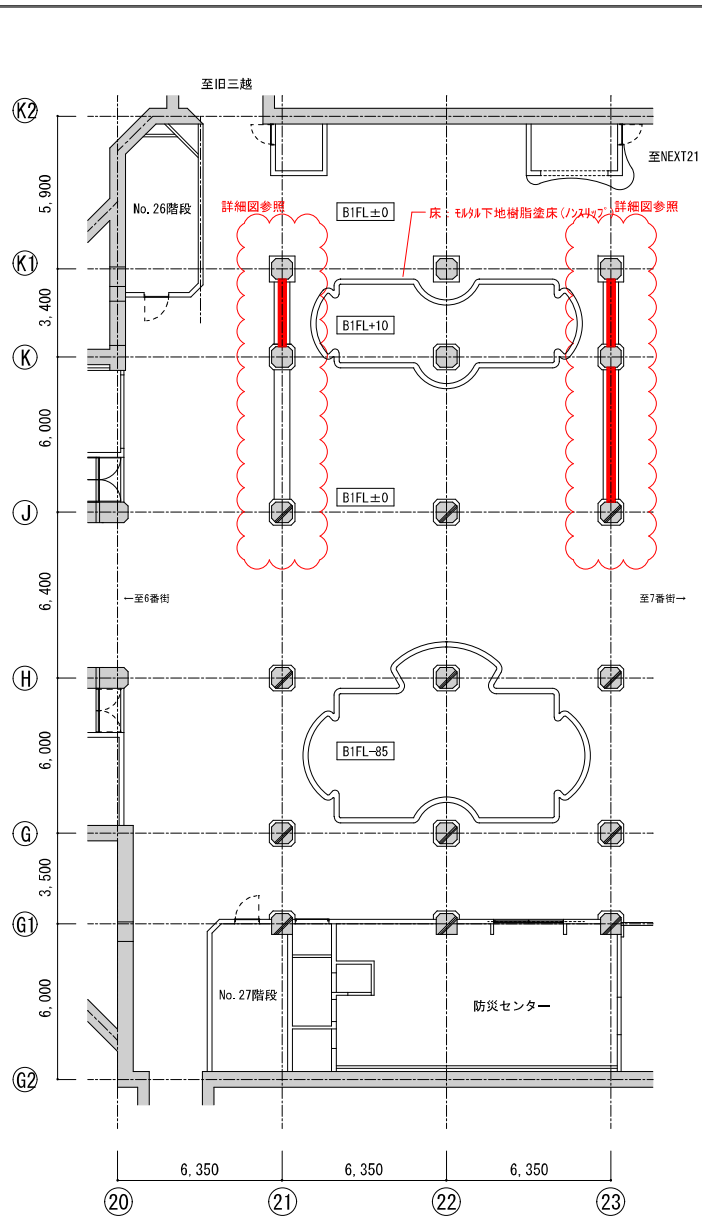
撤去天井伏図 S : 1/200 (A3)

○ ドーム天井範囲を示す

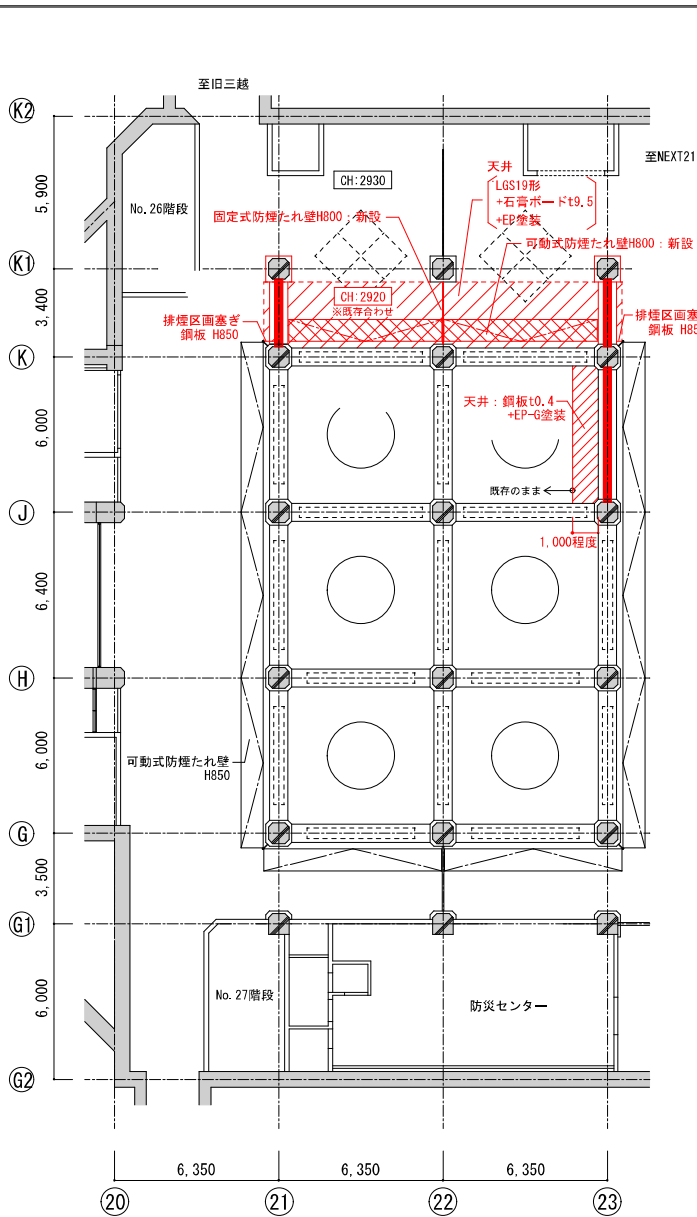


21通・23通 撤去平面詳細図 S:1/60 (A3)

工事名称	西堀地下施設耐震改修事業	年月日	2023/07	図面番号	A-15
図面名称	改修詳細図 (5) B1F J-K1 * 21-23通 (1)	縮尺	1/100 1:30 (A1) 1/200 1:60 (A3)		

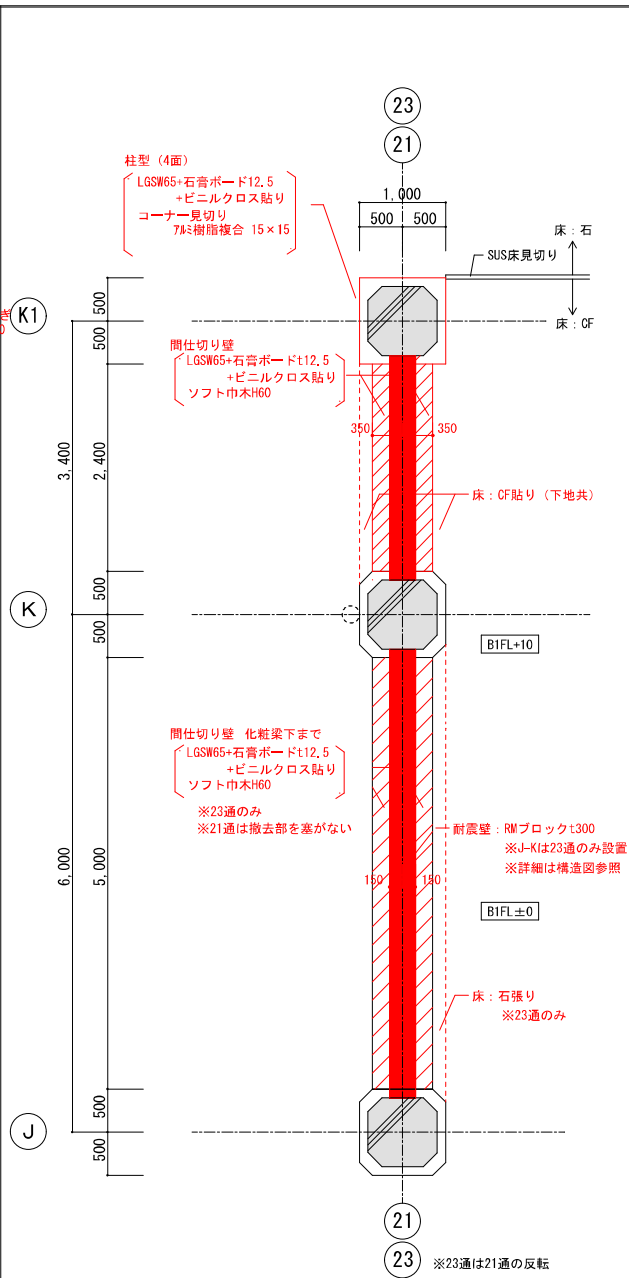


改修平面図 S: 1/200 (A3)



改修天井伏図 S: 1/200 (A3)

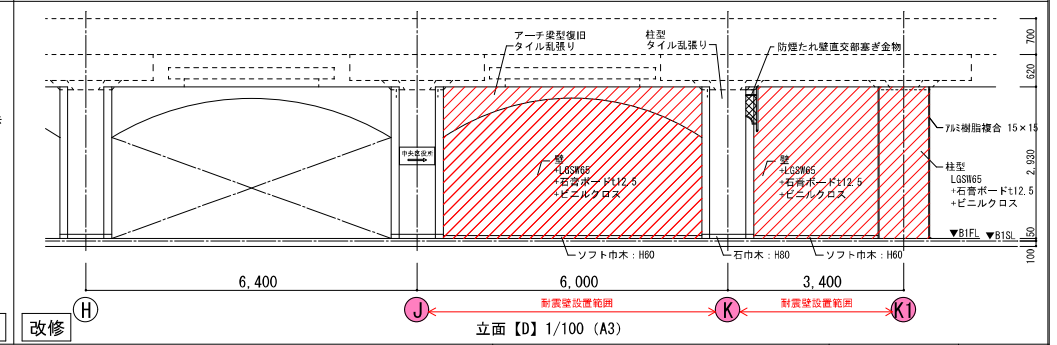
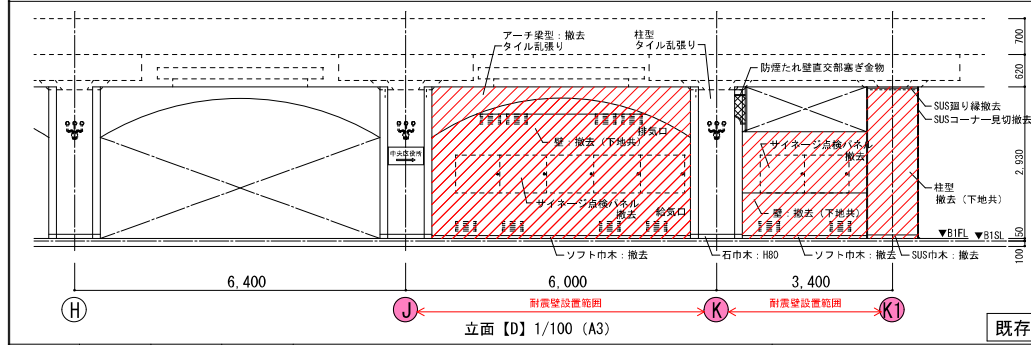
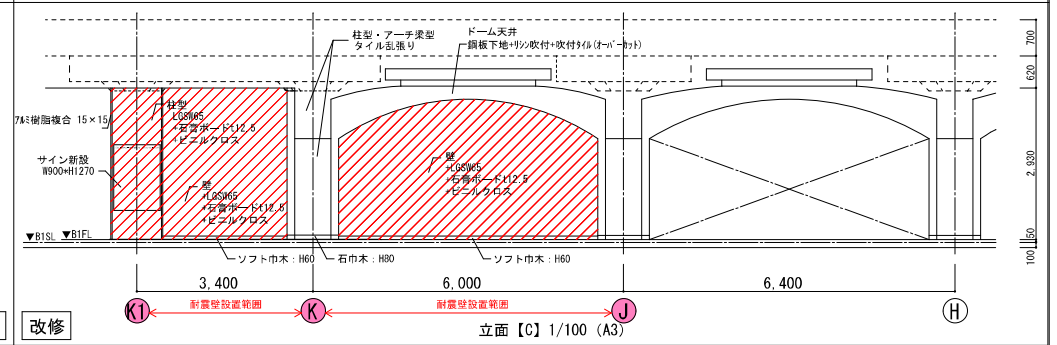
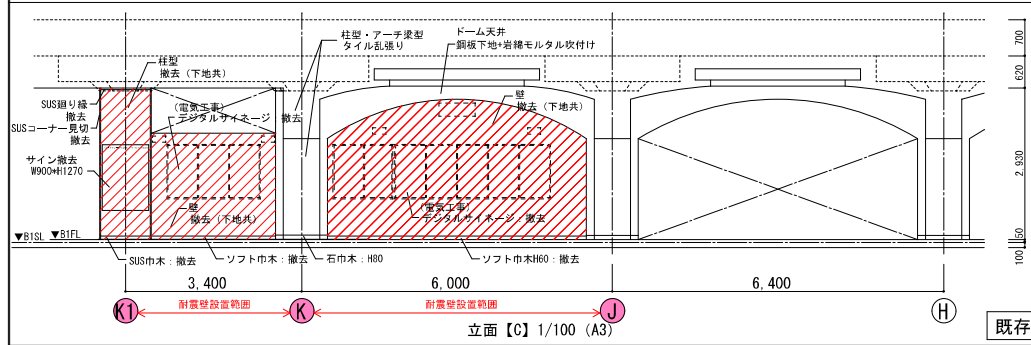
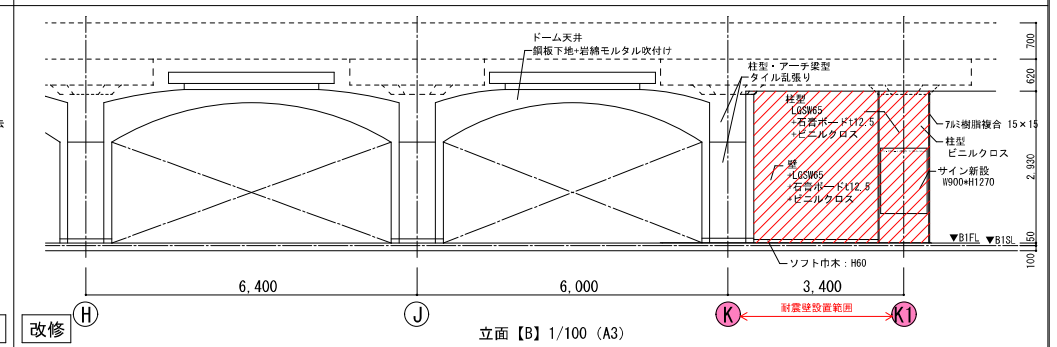
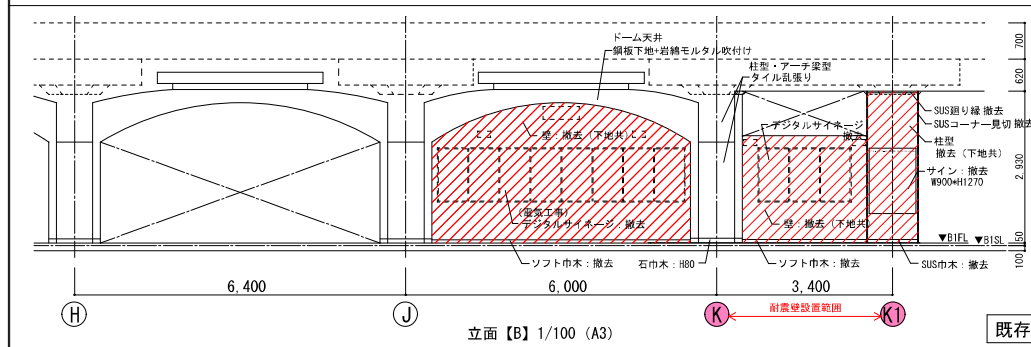
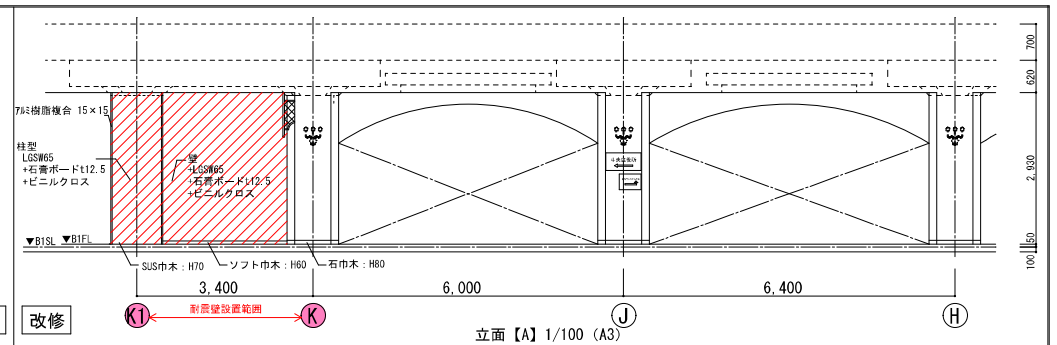
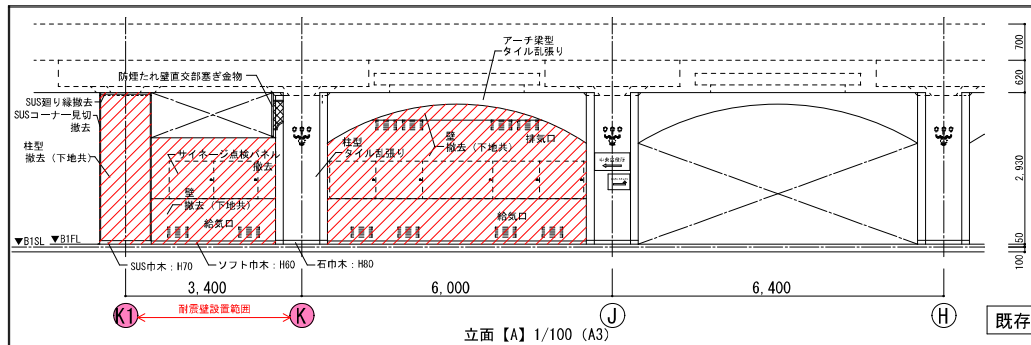
○ ドーム天井範囲を示す



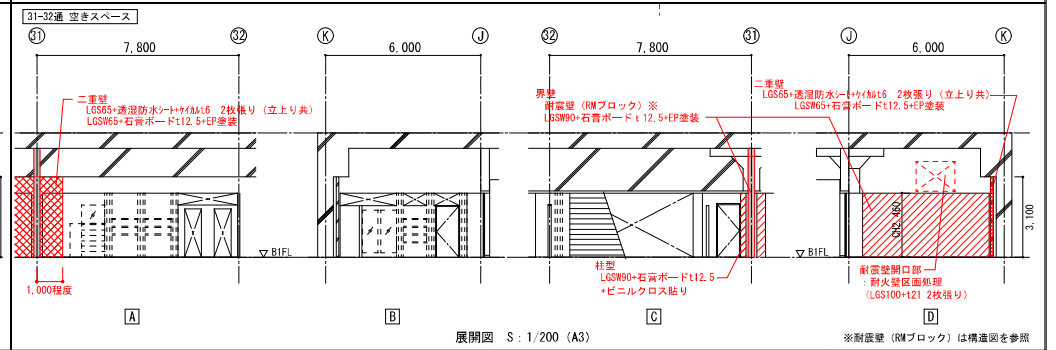
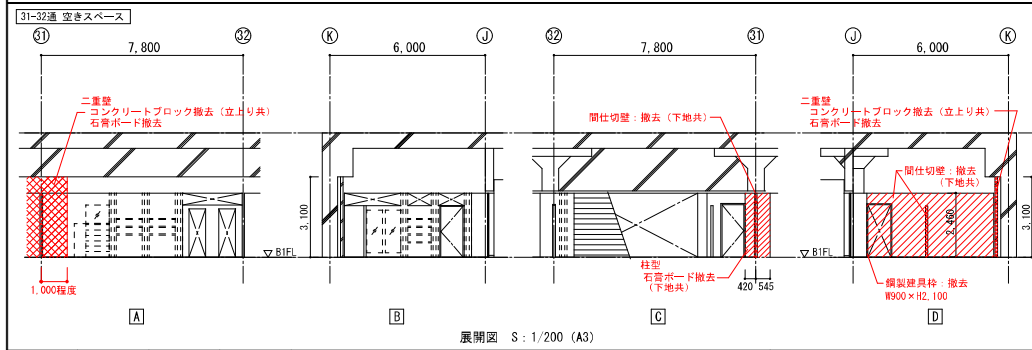
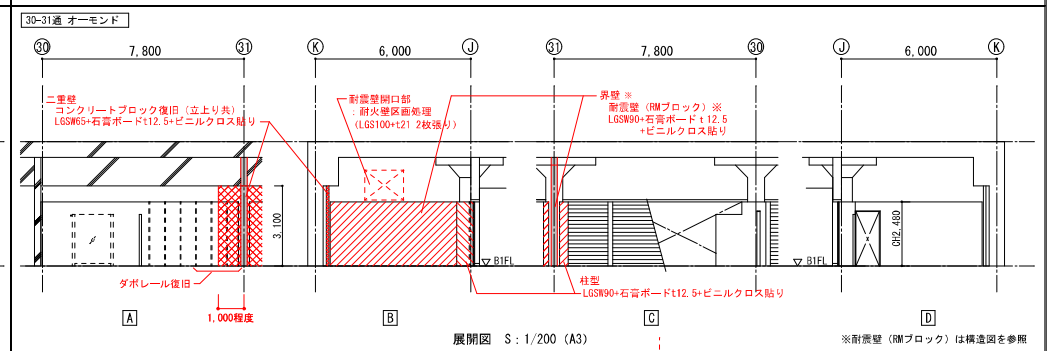
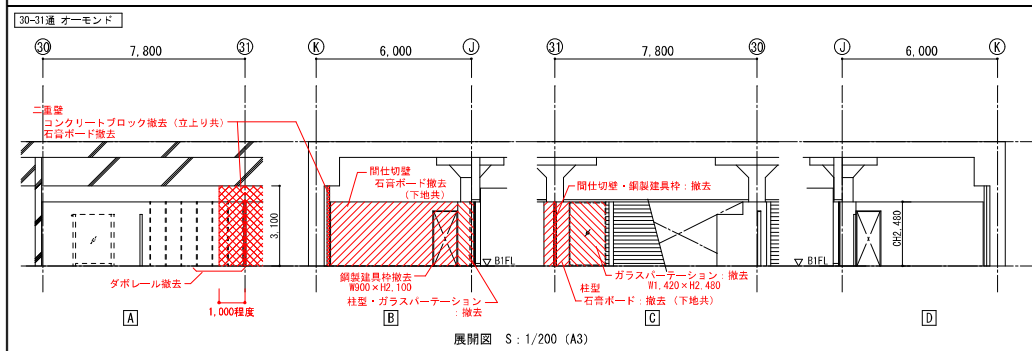
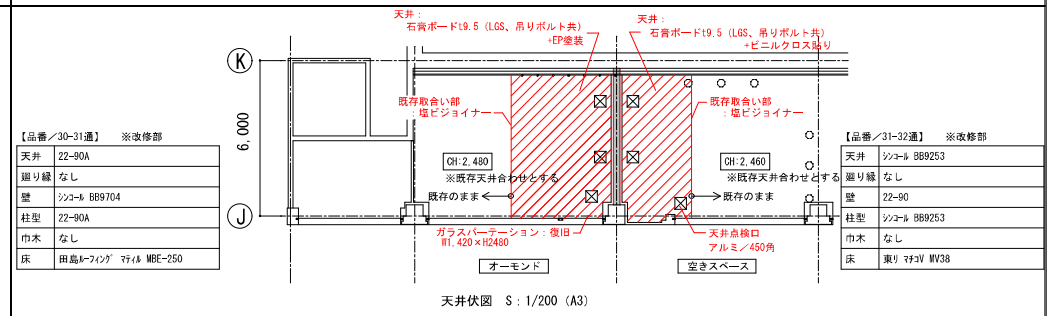
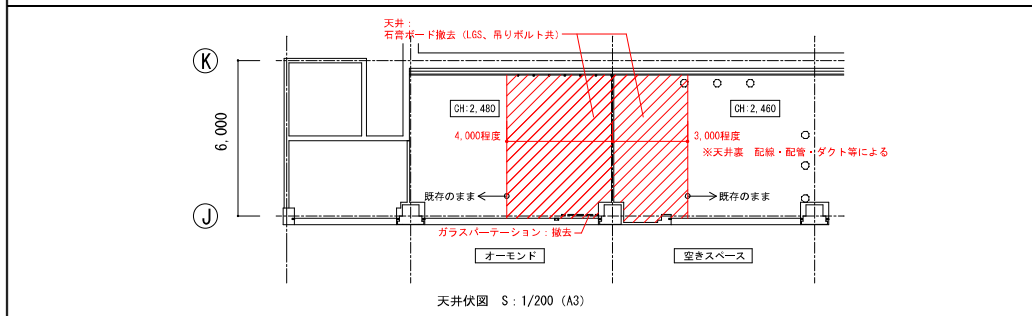
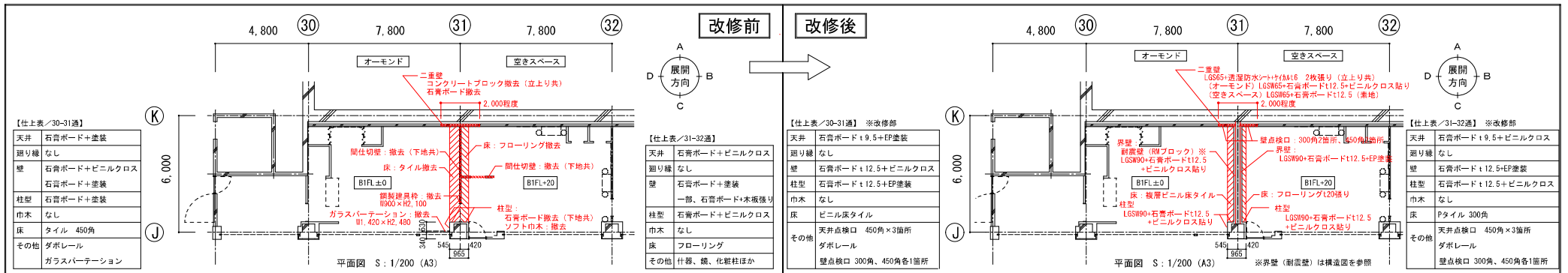
21通・23通 改修平面詳細図 S: 1/60 (A3)

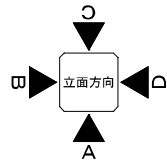
工事名称	西堀地下施設耐震改修事業	年月日	2023/07	図面番号	A-16
図面名称	改修詳細図(6) B1F J-K1 * 21-23通(2)	縮尺	1/100 1/30(A1) 1/200 1/60(A3)		



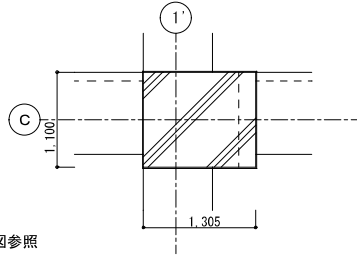


工事名称	西堀地下施設耐震改修事業	年月日	2023/07	図面番号	A-17
図面名称	改修詳細図(7) B1F J-K1*21-23通(3)	縮尺	1/50 (A1) 1/100 (A3)		



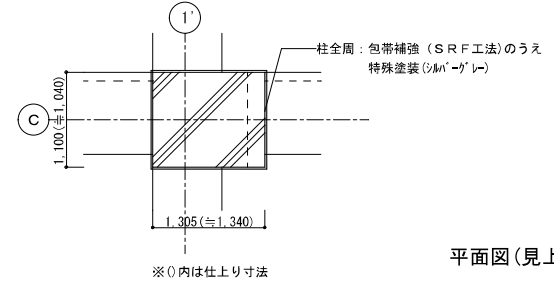


改修前



平面図(見上图) S=1/60 (A3)

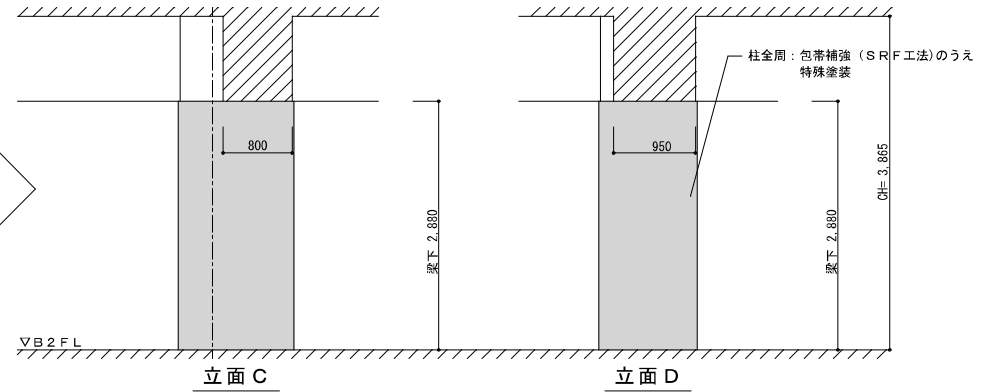
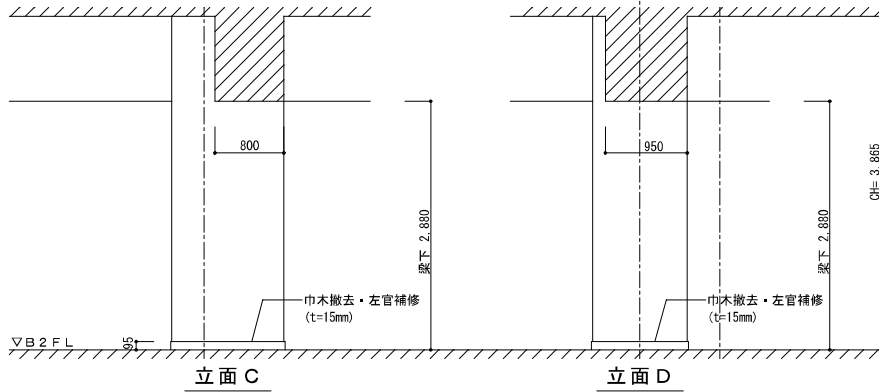
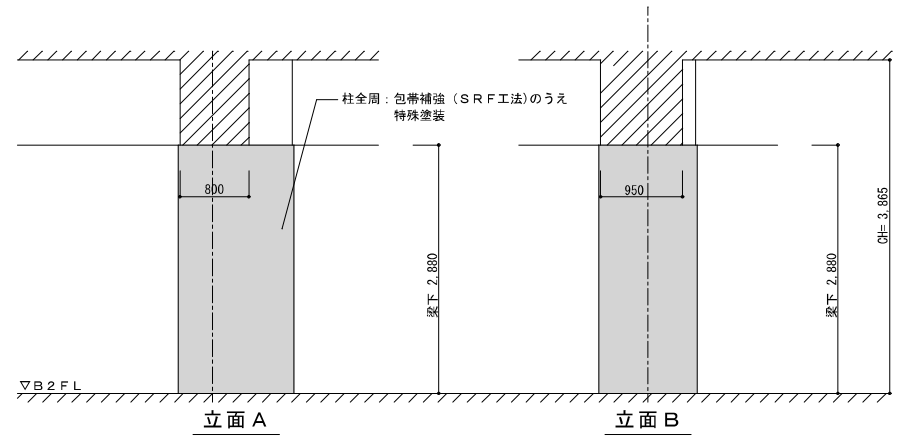
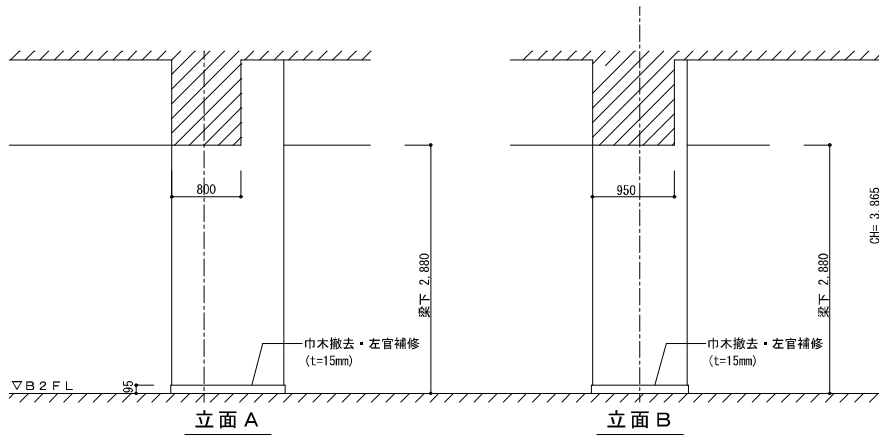
改修後



平面図(見上图) S=1/60 (A3)

※配線・配管・器具等の  
撤去・取外し・切回し等はE、M図参照

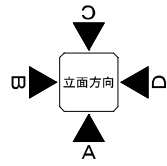
※配線・配管・器具等の  
復旧はE、M図参照



立面図 S=1/60 (A3)

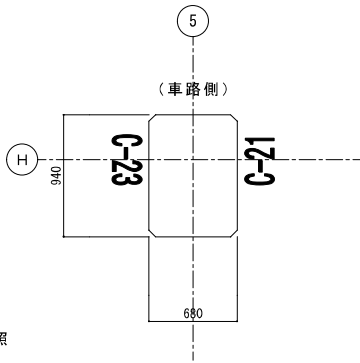
立面図 S=1/60 (A3)

工事名称	西堀地下施設耐震改修事業	年月日	2023/07	図面番号	A-19
図面名称	改修詳細図(9) B2F C×1'通	縮尺	1/30 (A1) 1/60 (A3)		

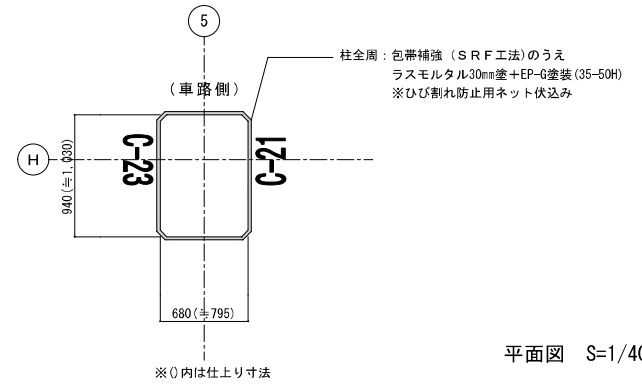


改修前

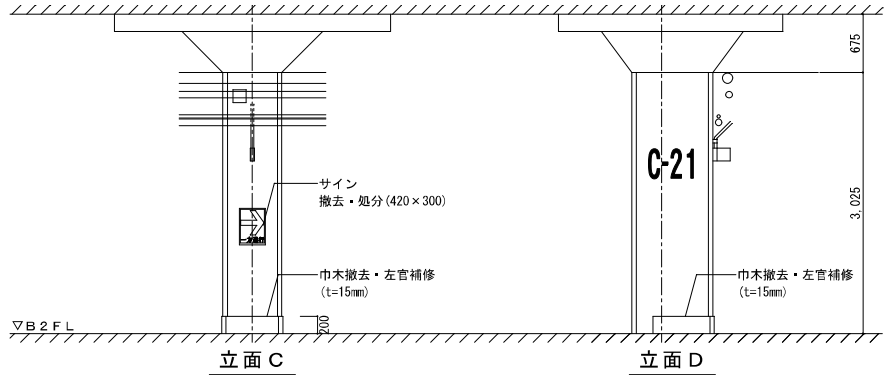
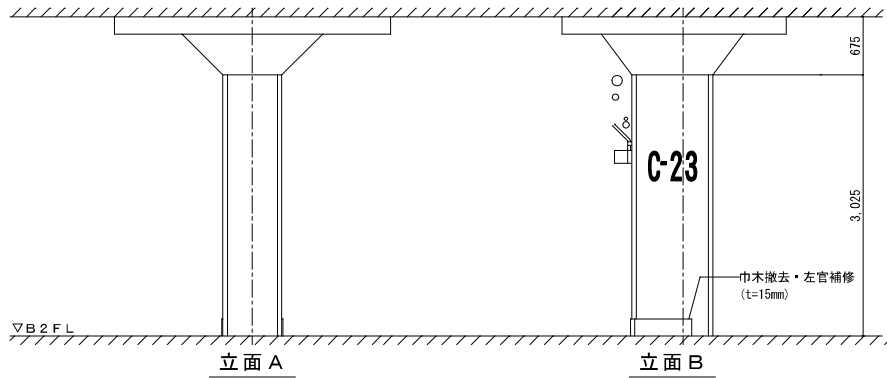
改修後



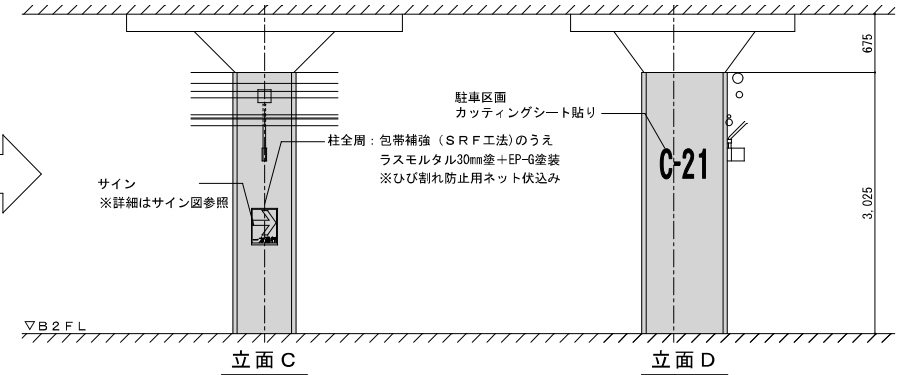
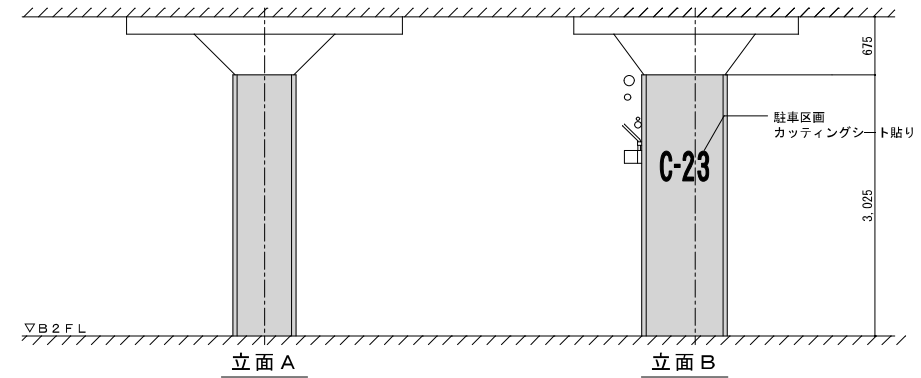
平面図 S=1/40 (A3)



平面図 S=1/40 (A3)

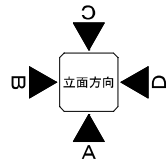


立面図 S=1/60 (A3)



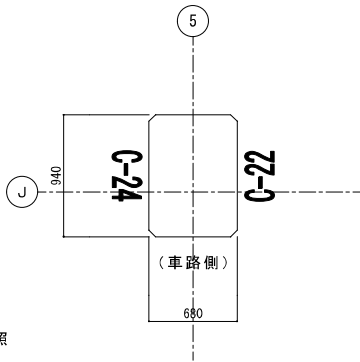
立面図 S=1/60 (A3)

工事名称 西堀地下施設耐震改修事業	年月日 2023/07	図面番号 A-20
図面名称 改修詳細図 (10) B2F H×5通	縮尺 1/20, 1/30 (A1) 1/40, 1/60 (A3)	

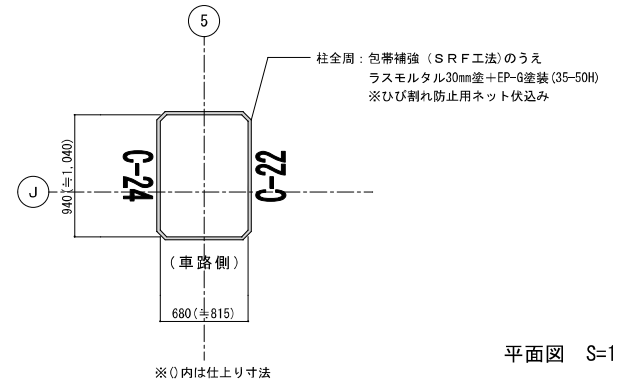


改修前

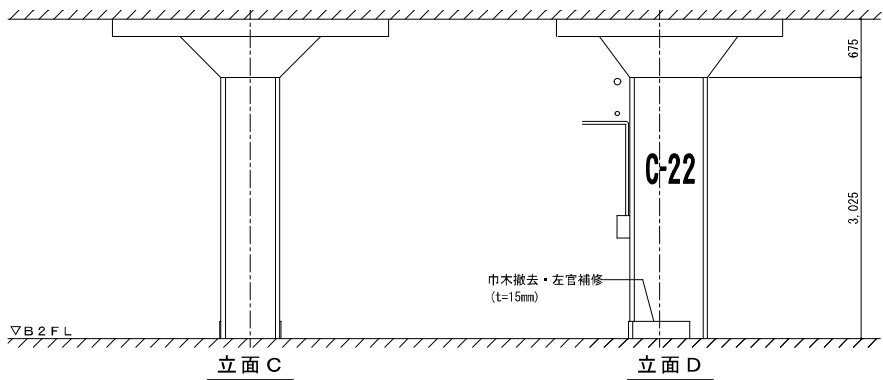
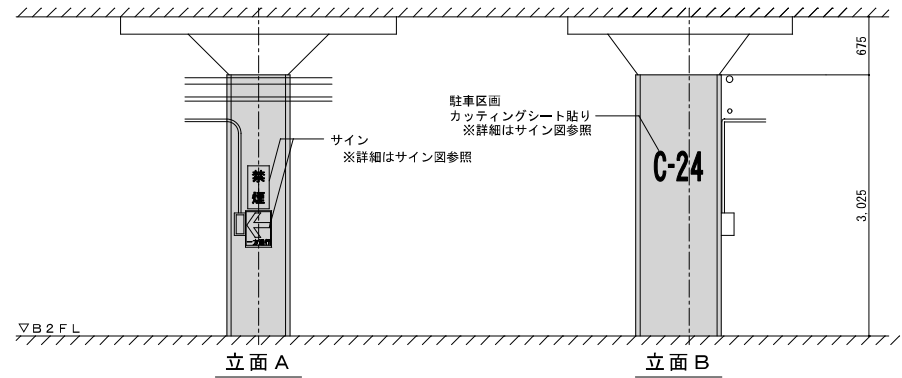
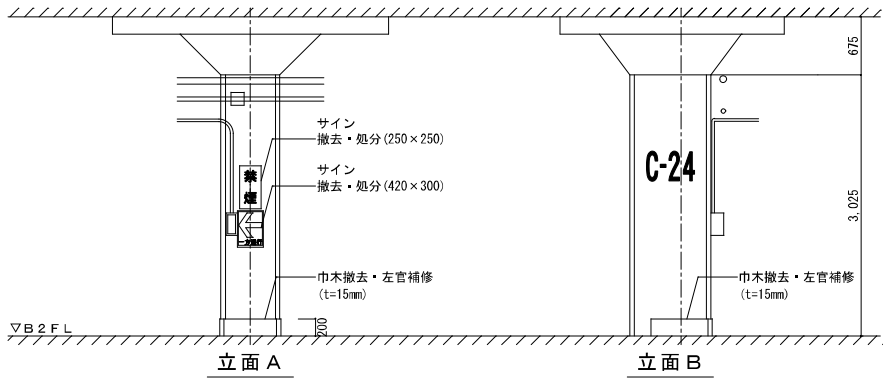
改修後



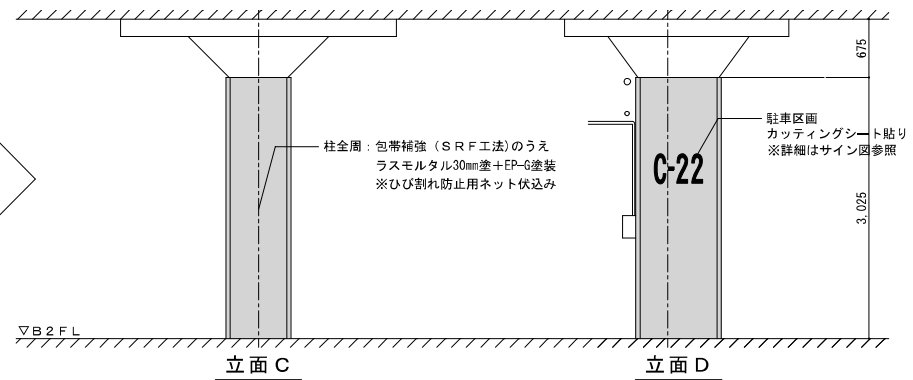
平面図 S=1/40 (A3)



平面図 S=1/40 (A3)

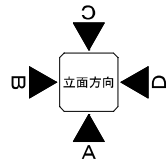


立面図 S=1/60 (A3)



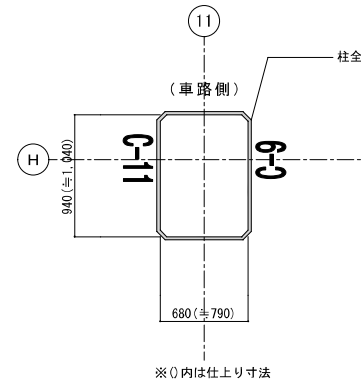
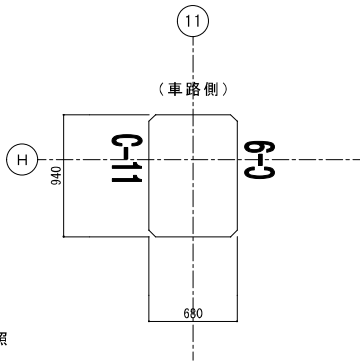
立面図 S=1/60 (A3)

工事名称	西堀地下施設耐震改修事業	年月日	2023/07	図面番号	A-21
図面名称	改修詳細図 (11) B2F J×5通	縮尺	1/20, 1/30 (A1) 1/40, 1/60 (A3)		



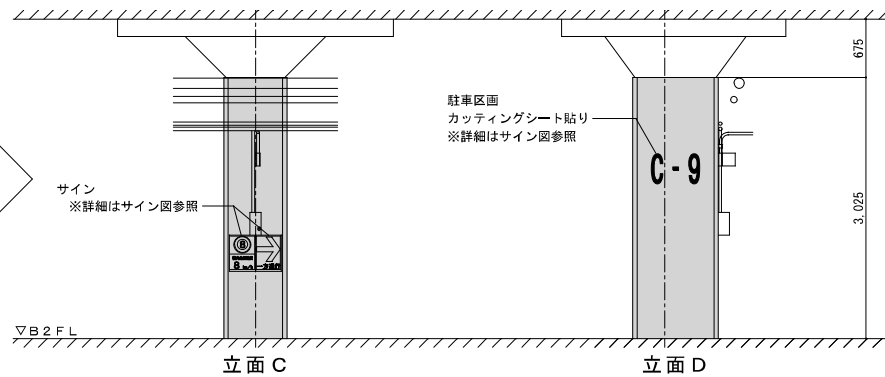
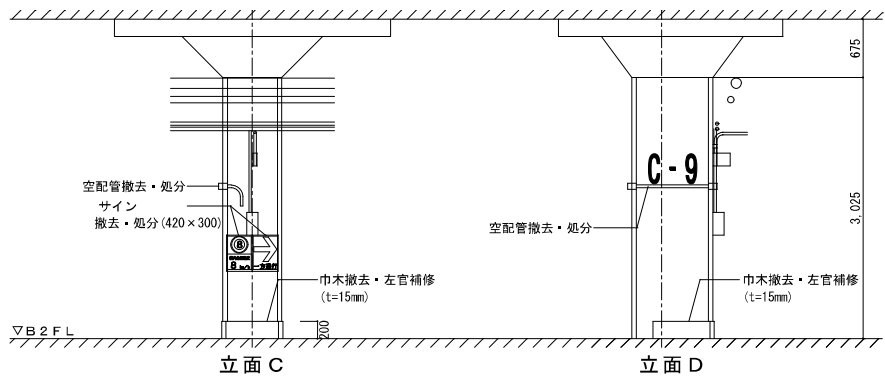
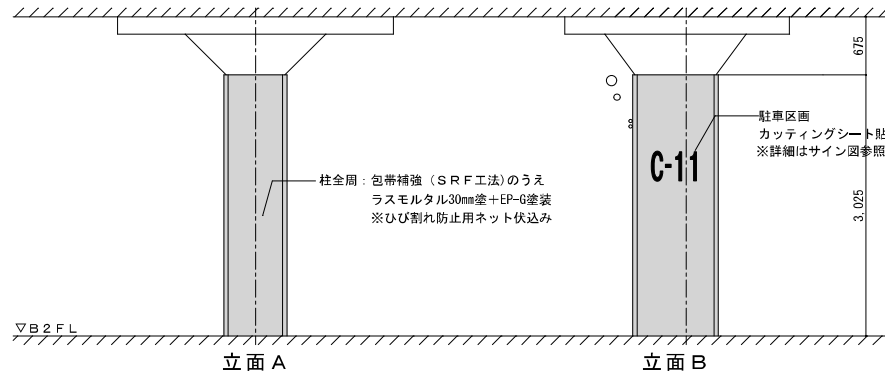
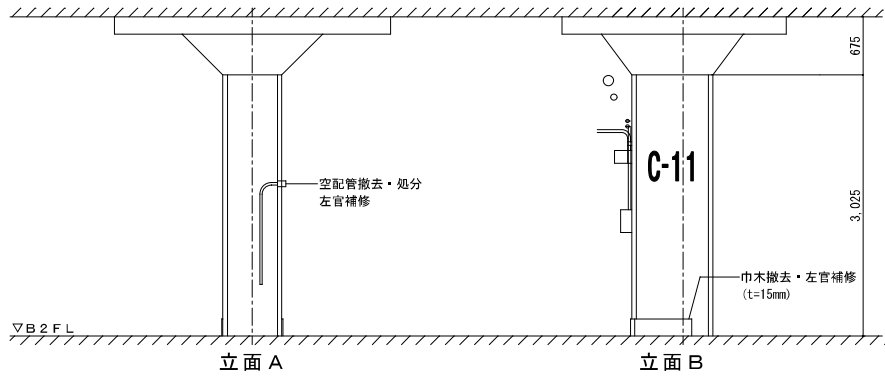
改修前

改修後



平面図 S=1/40 (A3)

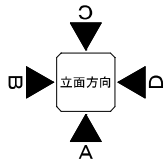
平面図 S=1/40 (A3)



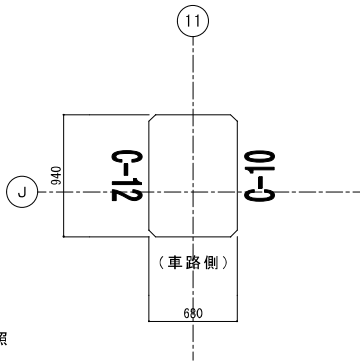
立面図 S=1/60 (A3)

立面図 S=1/60 (A3)

工事名称	西堀地下施設耐震改修事業	年月日	2023/07	図面番号	A-22
図面名称	改修詳細図 (12) B2FH×11通	縮尺	1/20, 1/30 (A1) 1/40, 1/60 (A3)		



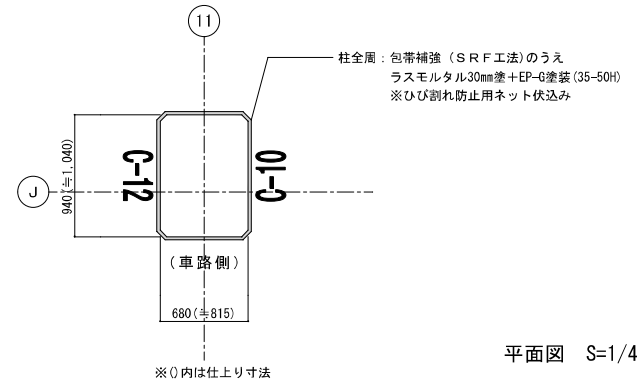
改修前



※配線・配管・器具等の  
撤去・取外し・切回し等はE、M図参照

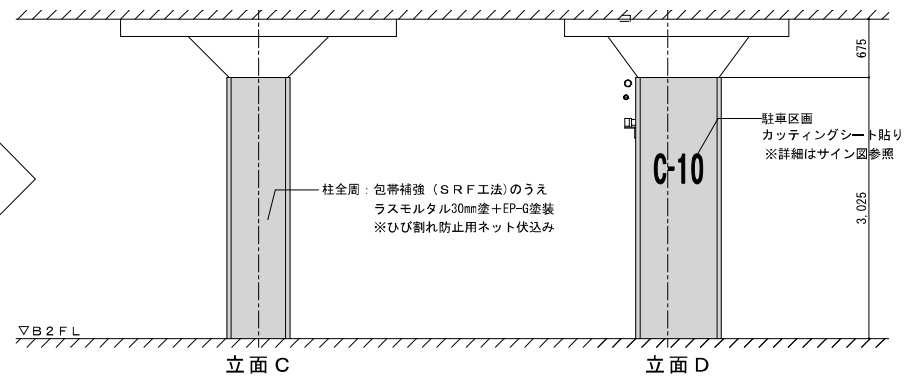
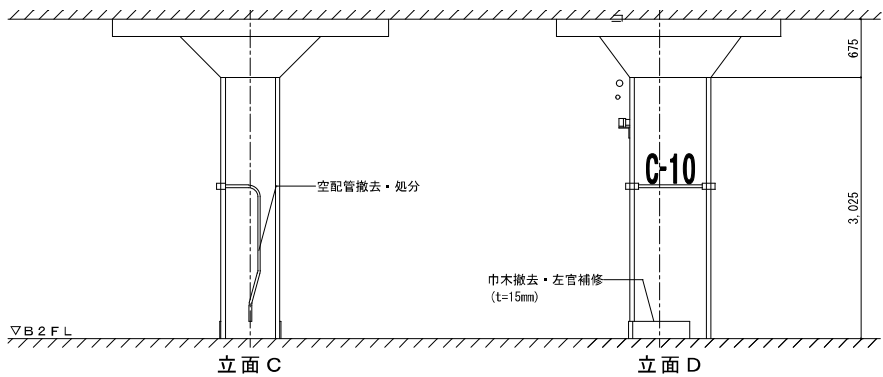
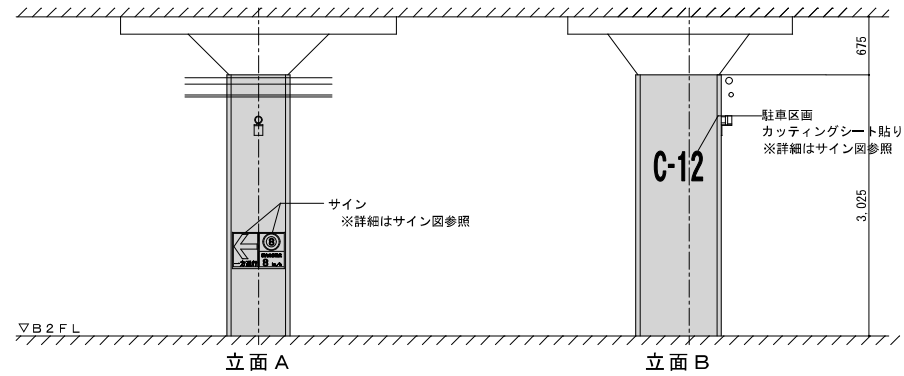
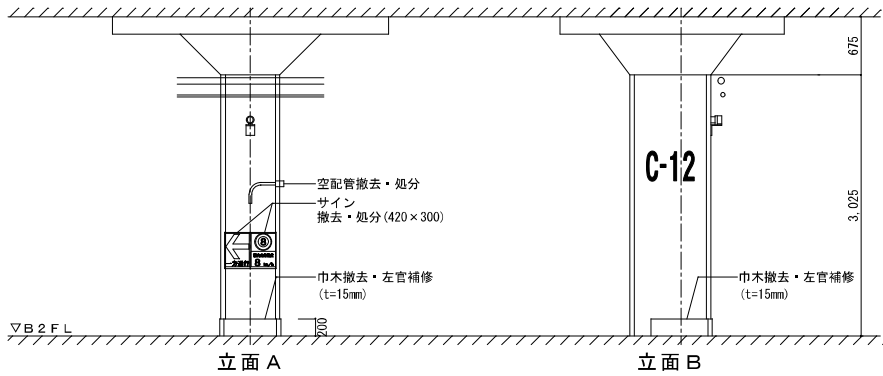
平面図 S=1/40 (A3)

改修後



※配線・配管・器具等の  
復旧はE、M図参照

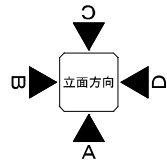
平面図 S=1/40 (A3)



立面図 S=1/60 (A3)

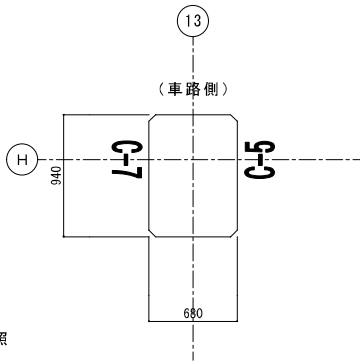
立面図 S=1/60 (A3)

工事名称 西堀地下施設耐震改修事業	年月日 2023/07	図面番号 A-23
図面名称 改修詳細図 (13) B2F J×11通	縮尺 1/20, 1/30 (A1) 1/40, 1/60 (A3)	

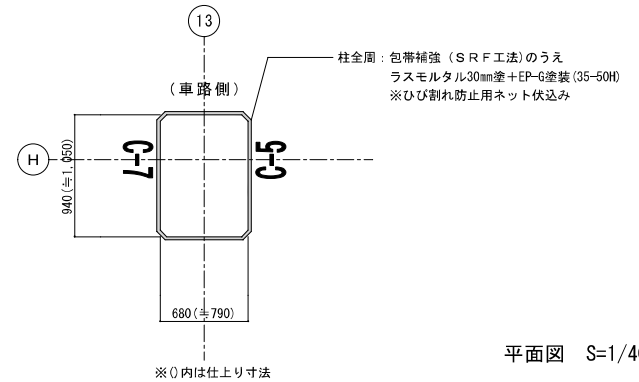


改修前

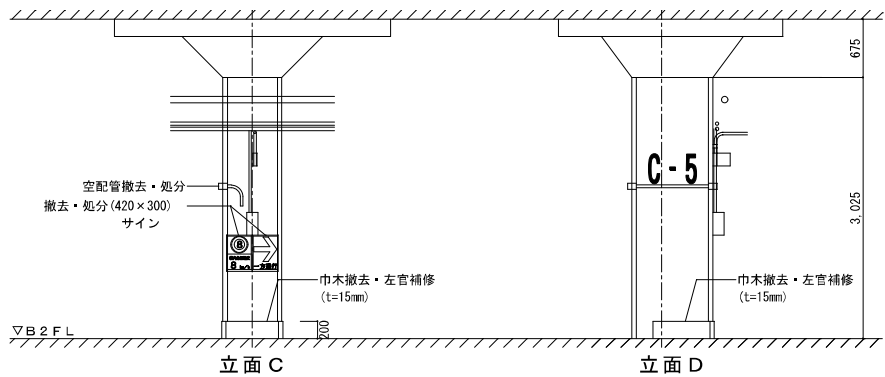
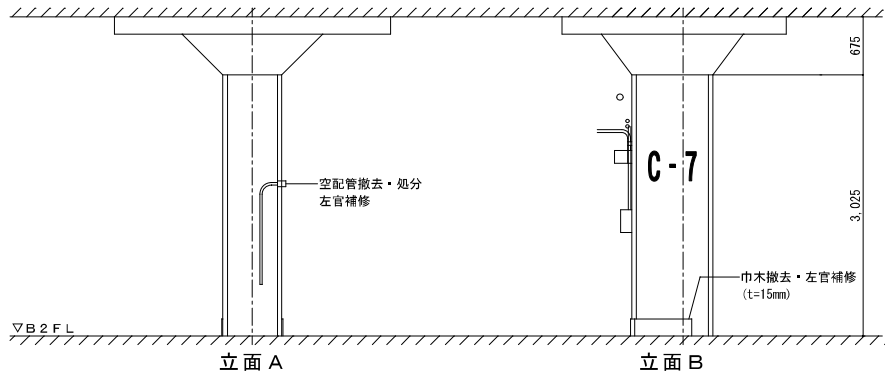
改修後



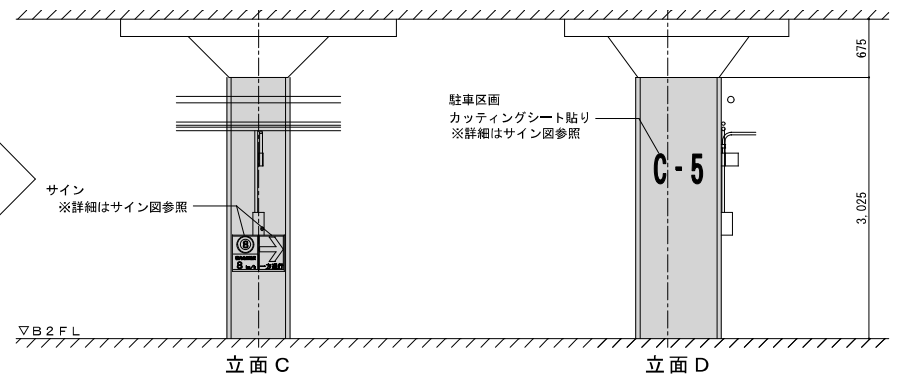
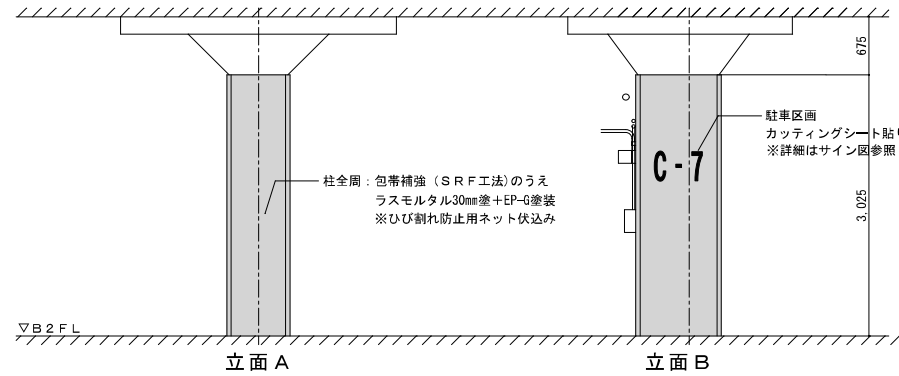
平面図 S=1/40 (A3)



平面図 S=1/40 (A3)



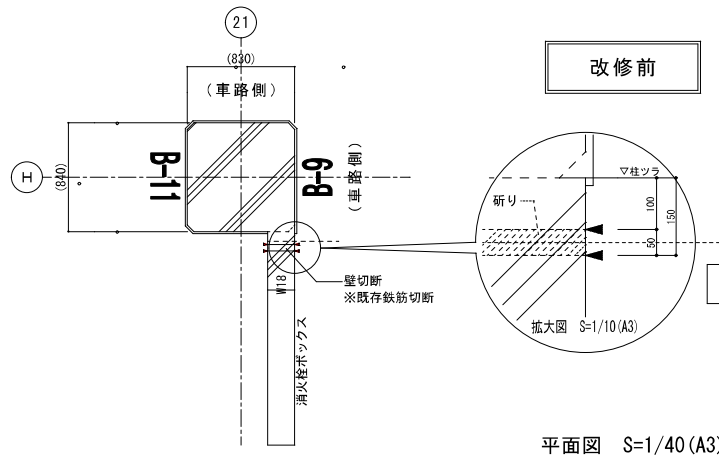
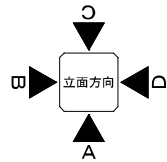
立面図 S=1/60 (A3)



立面図 S=1/60 (A3)

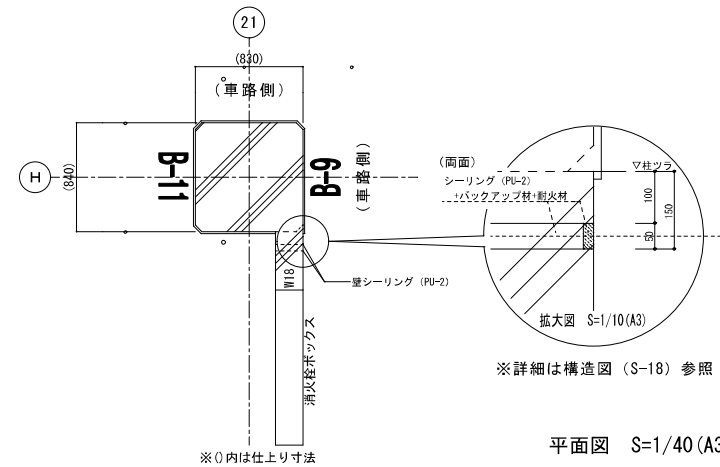
工事名称	西堀地下施設耐震改修事業	年月日	2023/07	図面番号	A-24
図面名称	改修詳細図 (14) B2F H×13通り	縮尺	1/20, 1/30 (A1) 1/40, 1/60 (A3)		



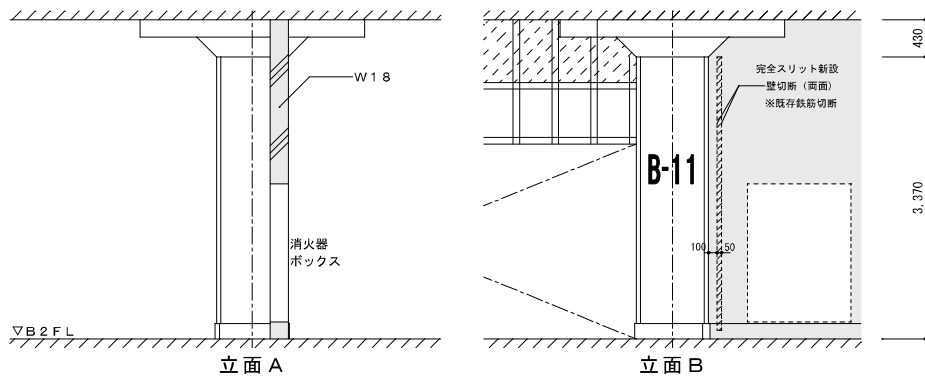


平面図 S=1/40 (A3)

改修後

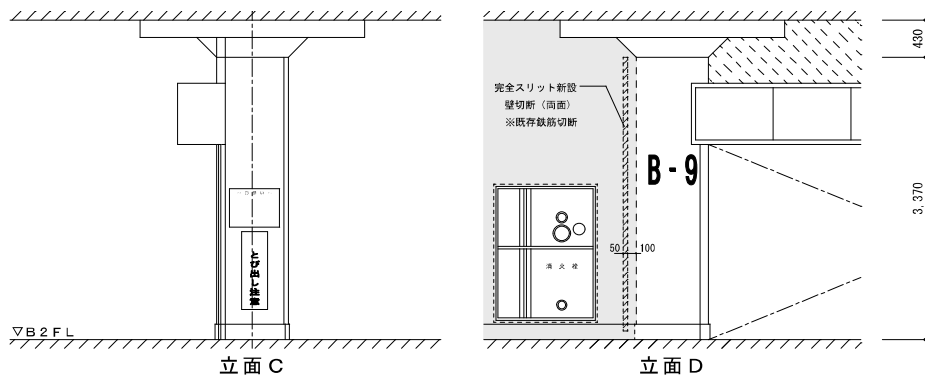


平面図 S=1/40 (A3)



立面 A

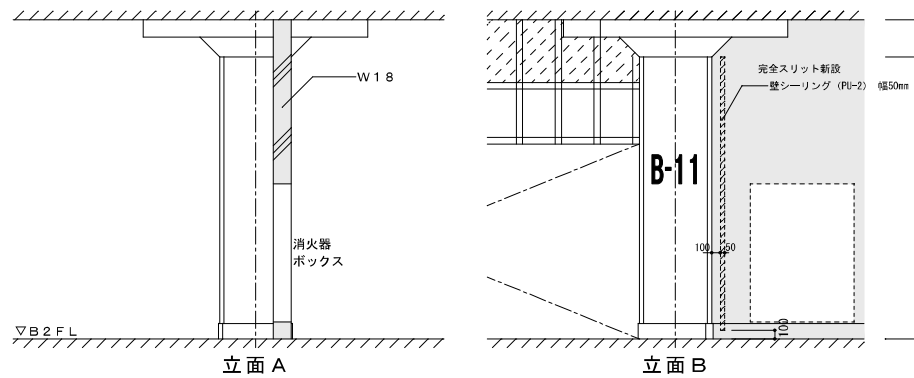
立面 B



立面 C

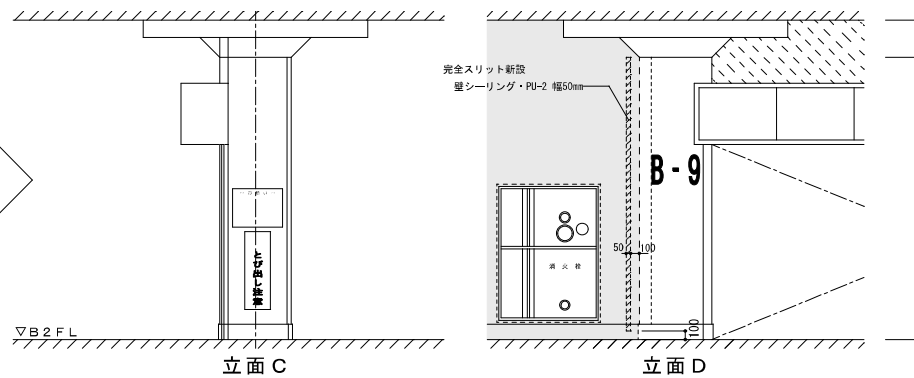
立面 D

立面図 S=1/60 (A3)



立面 A

立面 B

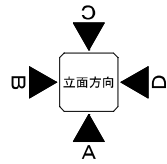


立面 C

立面 D

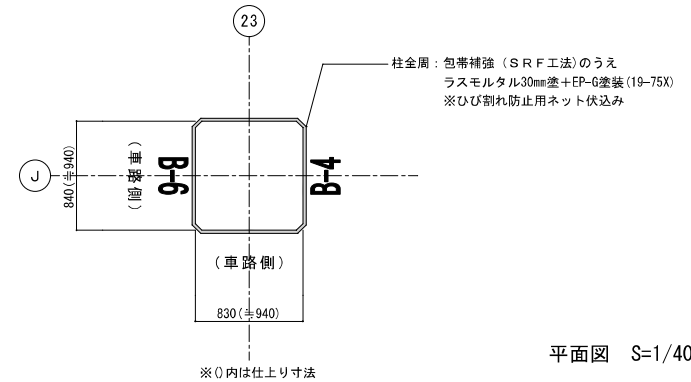
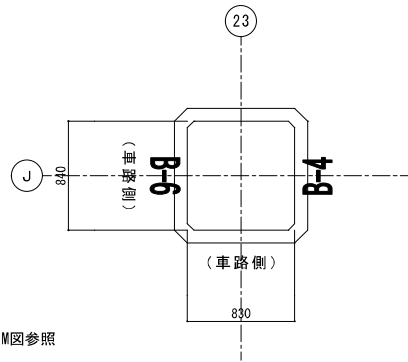
立面図 S=1/60 (A3)

工事名称 西堀地下施設耐震改修事業	年月日 2023/07	図面番号 A-25
図面名称 改修詳細図 (15) B2F H×21通	縮尺 1/20, 1/30 (A1) 1/40, 1/60 (A3)	



改修前

改修後

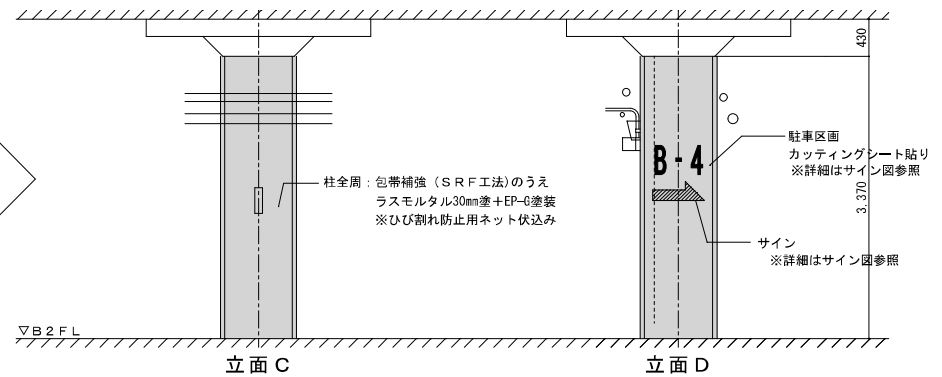
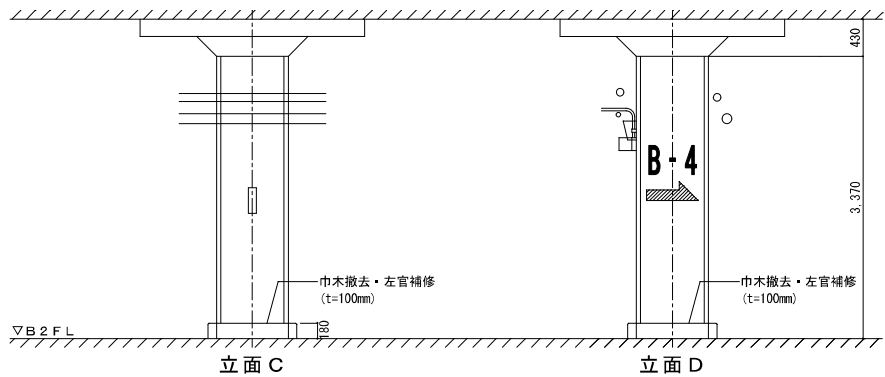
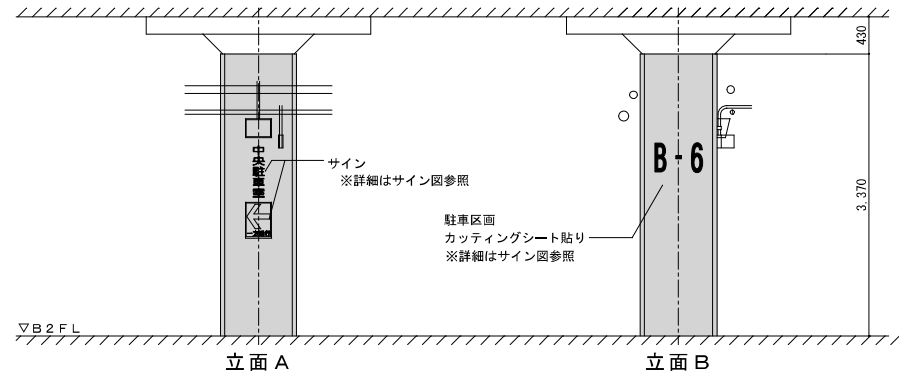
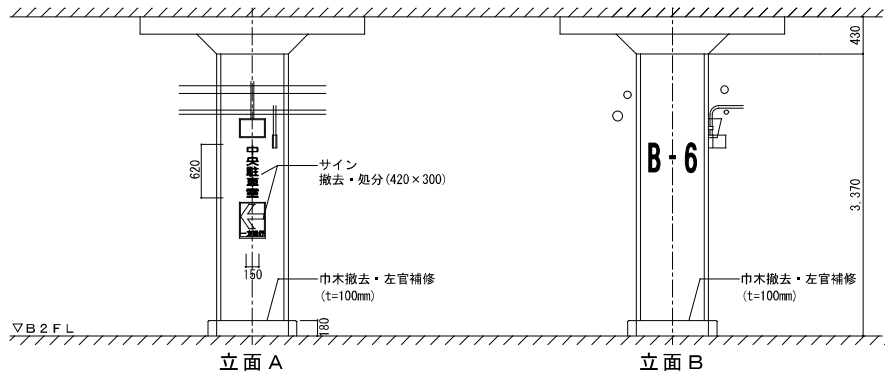


※配線・配管・器具等の撤去・取外し・切回し等はE、M図参照

※配線・配管・器具等の復旧はE、M図参照

平面図 S=1/40 (A3)

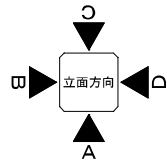
平面図 S=1/40 (A3)



立面図 S=1/60 (A3)

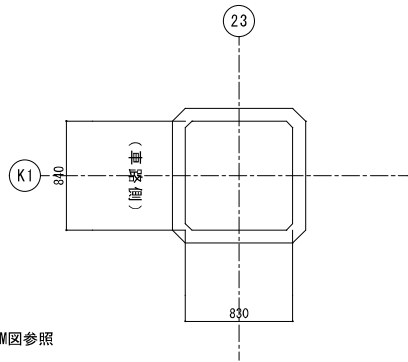
立面図 S=1/60 (A3)

工事名称	西堀地下施設耐震改修事業	年月日	2023/07	図面番号	A-26
図面名称	改修詳細図(16) B2F J×23通	縮尺	1/20, 1/30 (A1) 1/40, 1/60 (A3)		



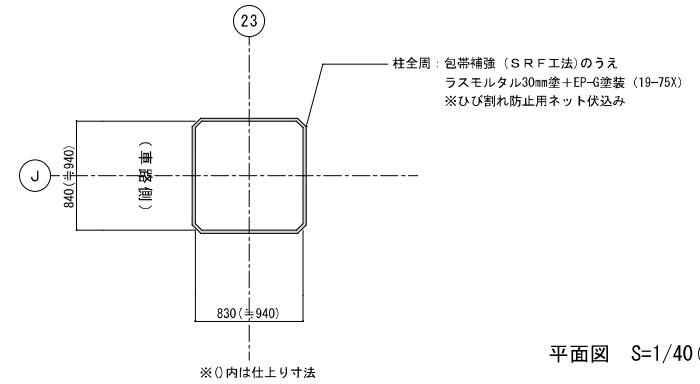
改修前

改修後



※配線・配管・器具等の  
撤去・取外し・切回し等はE、M図参照

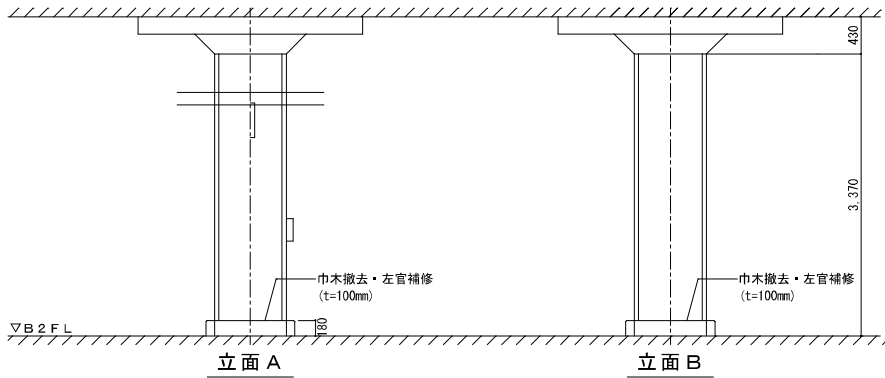
平面図 S=1/40 (A3)



※配線・配管・器具等の  
復旧はE、M図参照

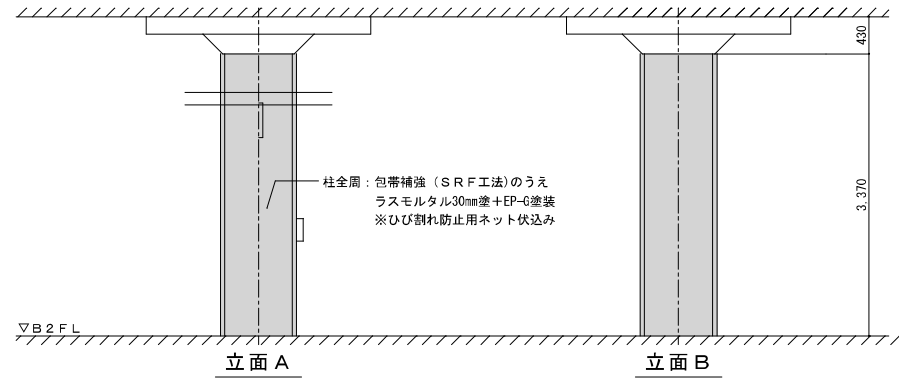
※0内は仕上り寸法

平面図 S=1/40 (A3)



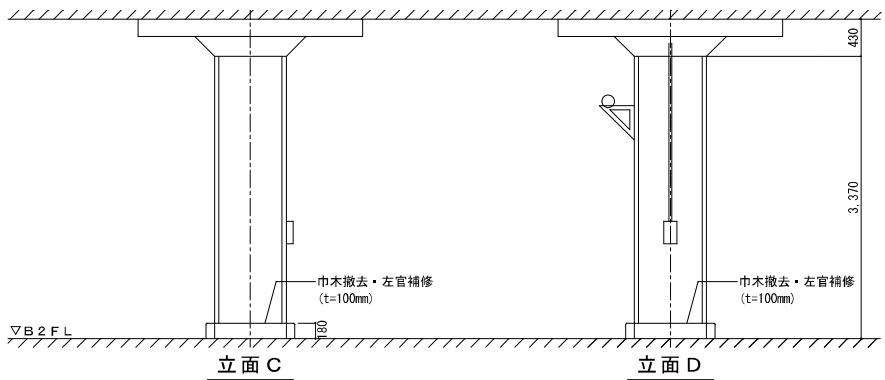
立面 A

立面 B



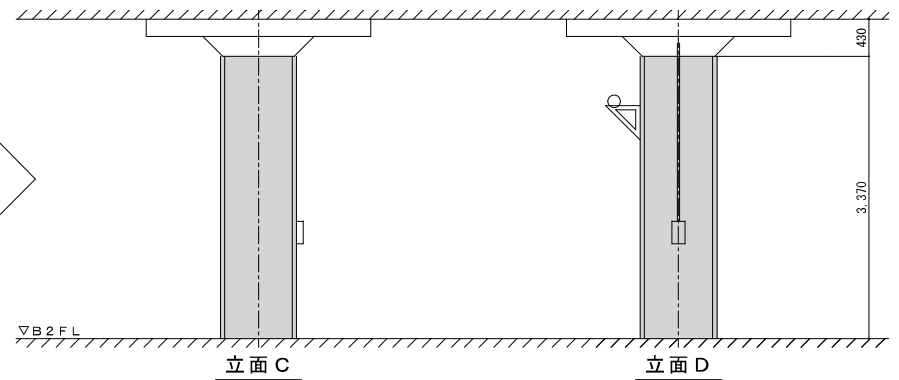
立面 A

立面 B



立面 C

立面 D



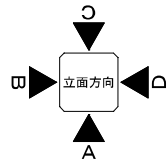
立面 C

立面 D

立面図 S=1/60 (A3)

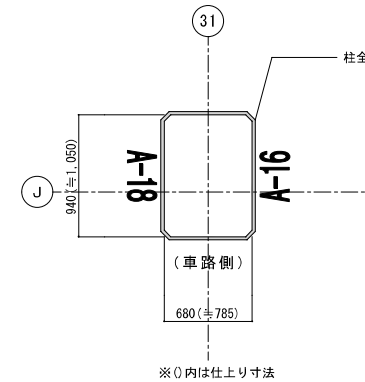
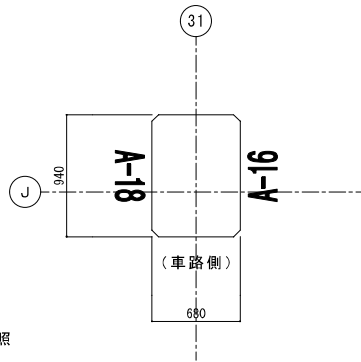
立面図 S=1/60 (A3)

工事名称	西堀地下施設耐震改修事業	年月日	2023/07	図面番号	A-27
図面名称	改修詳細図 (17) B2F K1×23通	縮尺	1/20, 1/30 (A1) 1/40, 1/60 (A3)		



改修前

改修後

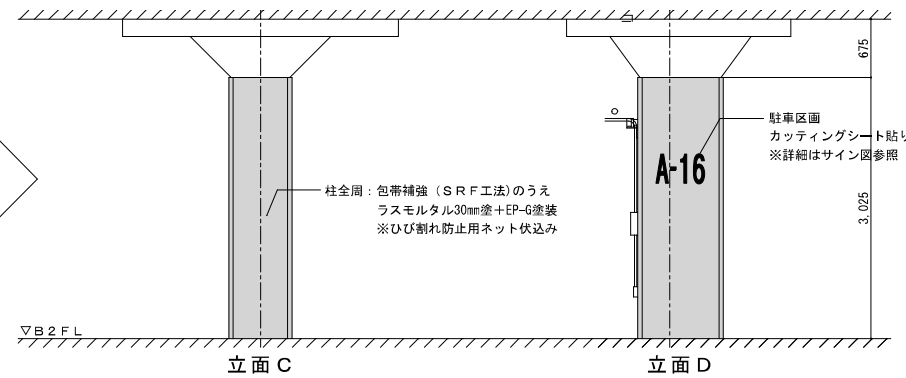
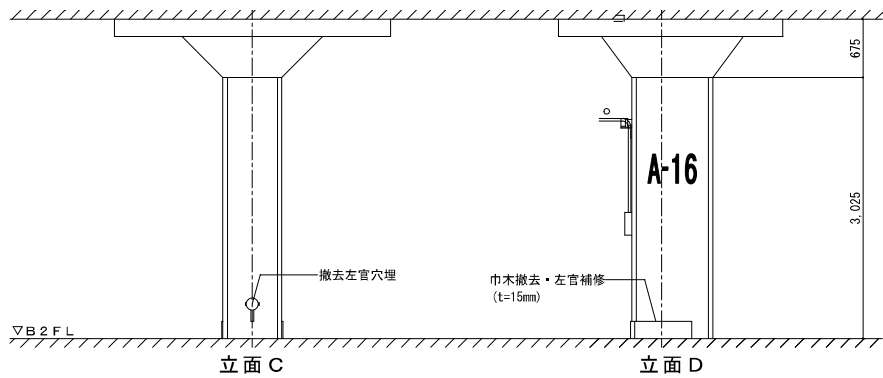
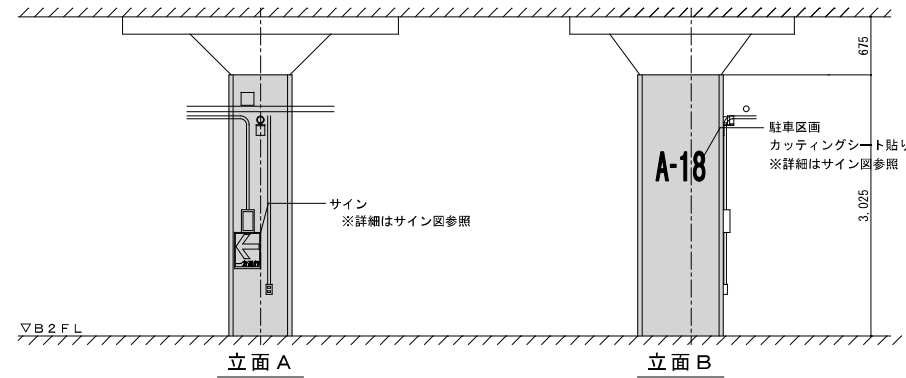
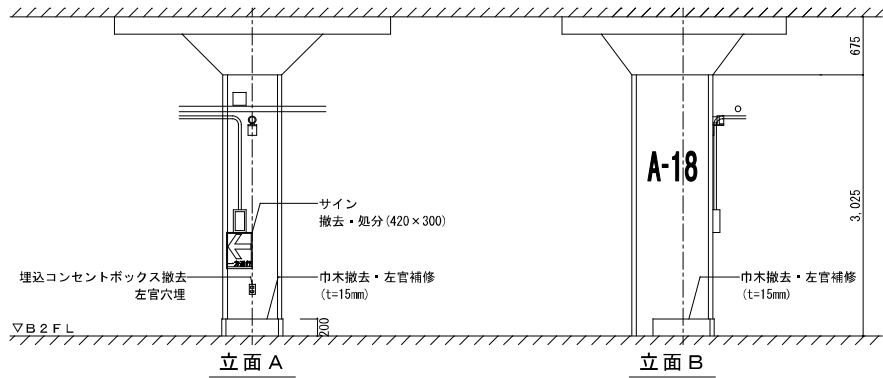


※配線・配管・器具等の  
撤去・取外し・切回し等はE、M図参照

※配線・配管・器具等の  
復旧はE、M図参照

平面図 S=1/40 (A3)

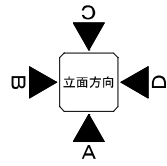
平面図 S=1/40 (A3)



立面図 S=1/60 (A3)

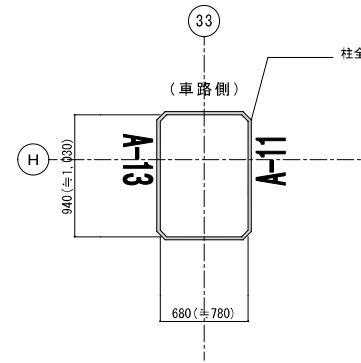
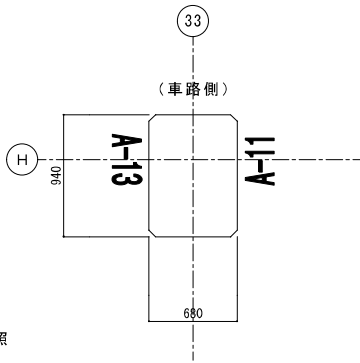
立面図 S=1/60 (A3)

工事名称 西堀地下施設耐震改修事業	年月日 2023/07	図面番号 A-28
図面名称 改修詳細図 (18) B2F J x 31通	縮尺 1/20, 1/30 (A1) 1/40, 1/60 (A3)	



改修前

改修後



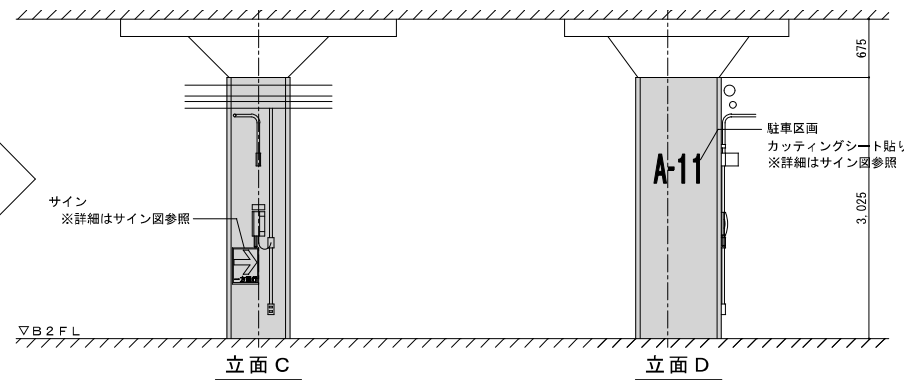
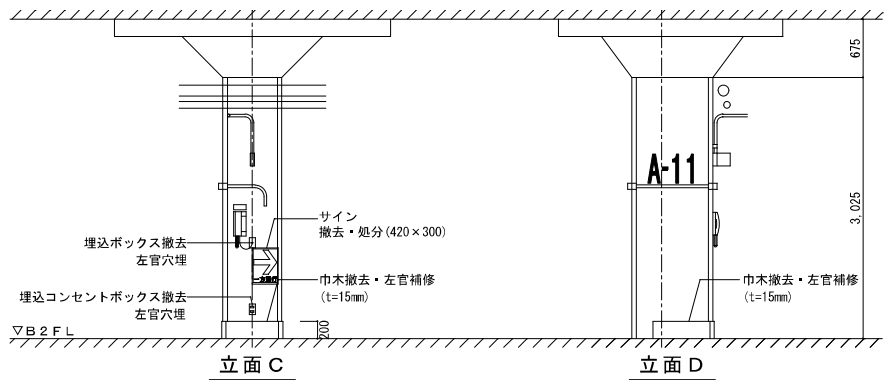
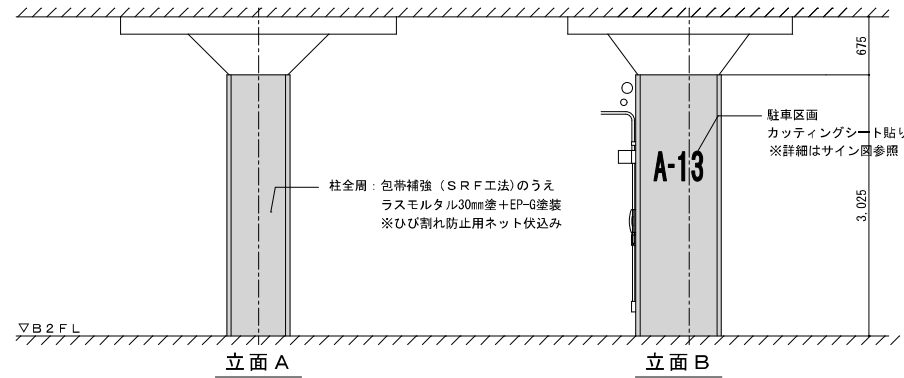
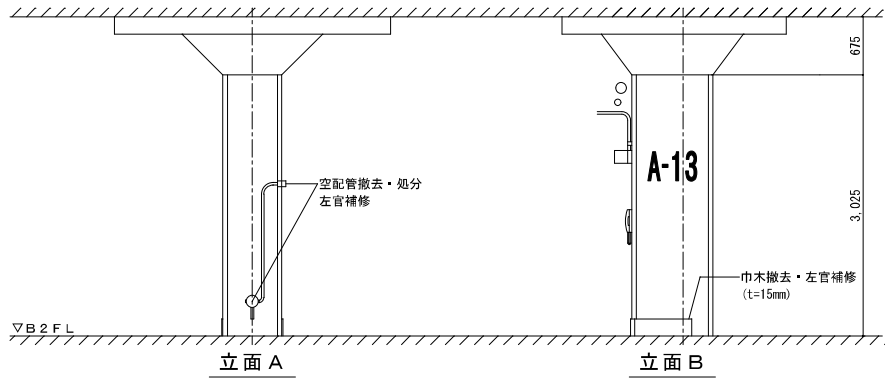
※配線・配管・器具等の  
撤去・取外し・切回し等はE、M図参照

※配線・配管・器具等の  
復旧はE、M図参照

平面図 S=1/40 (A3)

平面図 S=1/40 (A3)

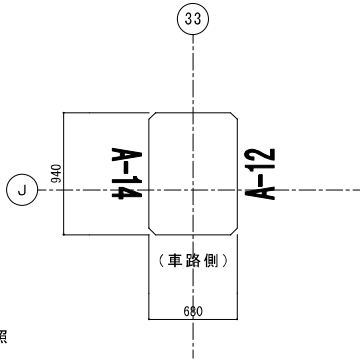
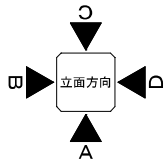
※0内は仕上り寸法



立面図 S=1/60 (A3)

立面図 S=1/60 (A3)

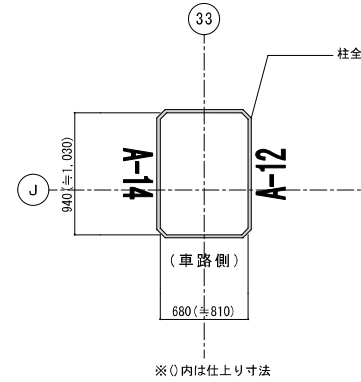
工事名称 西堀地下施設耐震改修事業	年月日 2023/07	図面番号 A-29
図面名称 改修詳細図 (19) B2FH×33通	縮尺 1/20, 1/30 (A1) 1/40, 1/60 (A3)	



※配線・配管・器具等の  
撤去・取外し・切回し等はE、M図参照

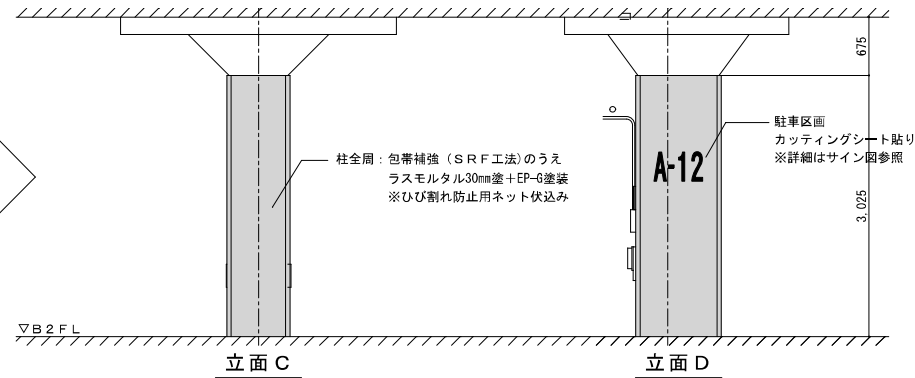
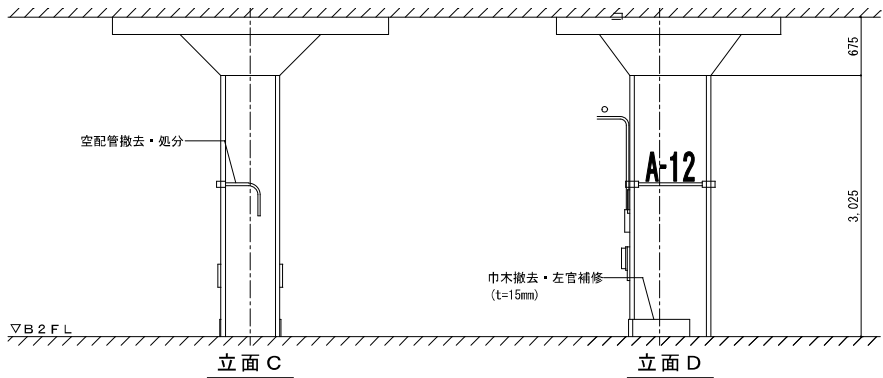
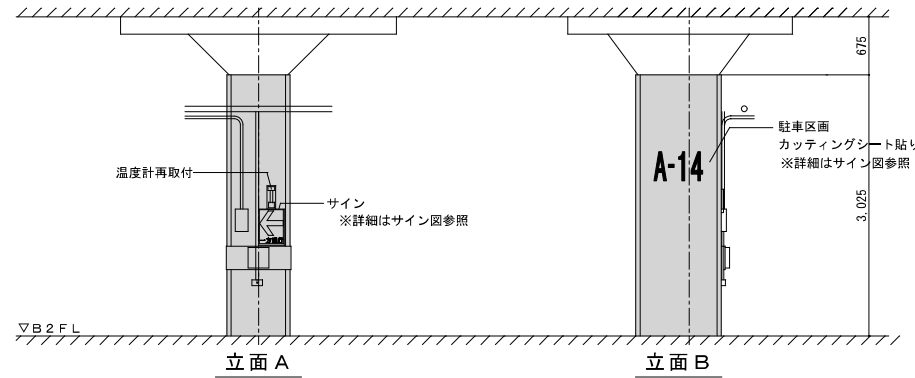
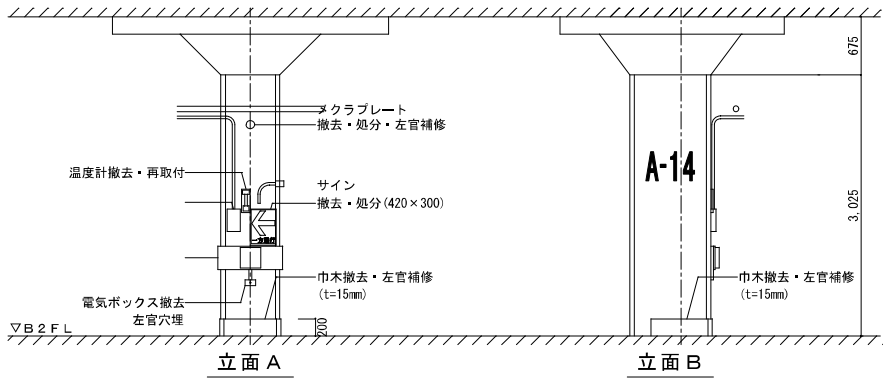
平面図 S=1/40 (A3)

改修後



※配線・配管・器具等の  
復旧はE、M図参照

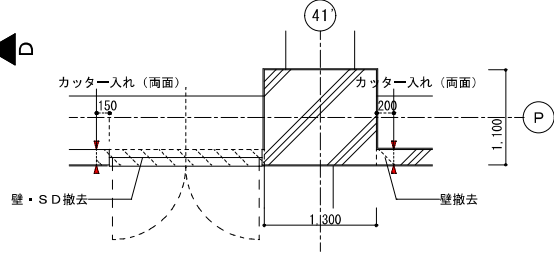
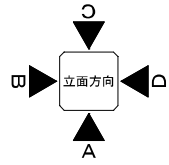
平面図 S=1/40 (A3)



立面図 S=1/60 (A3)

立面図 S=1/60 (A3)

工事名称	西堀地下施設耐震改修事業	年月日	2023/07	図面番号	A-30
図面名称	改修詳細図(20) B2F J×33通	縮尺	1/20, 1/30 (A1) 1/40, 1/60 (A3)		

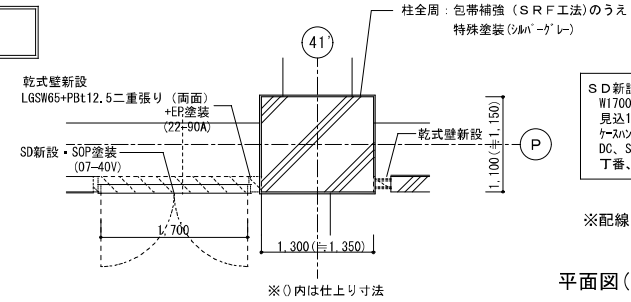


※配線・配管・ダクト・器具等の  
撤去・取外し・切回し等はE、M図参照

平面図(見上图) S=1/60 (A3)

改修前

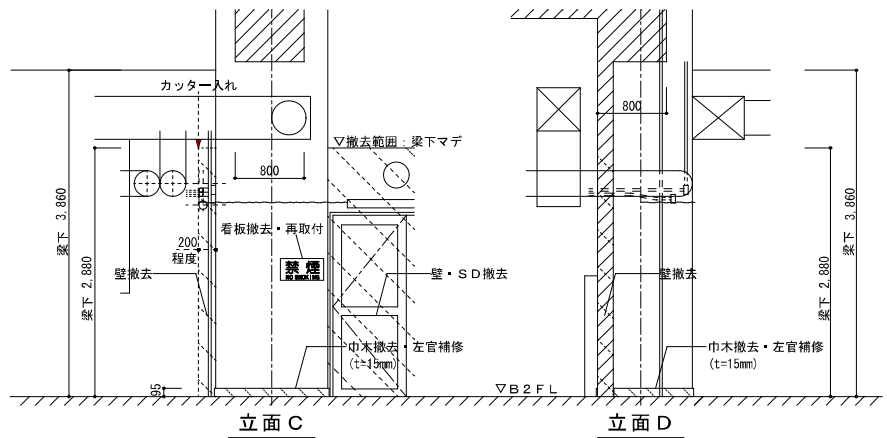
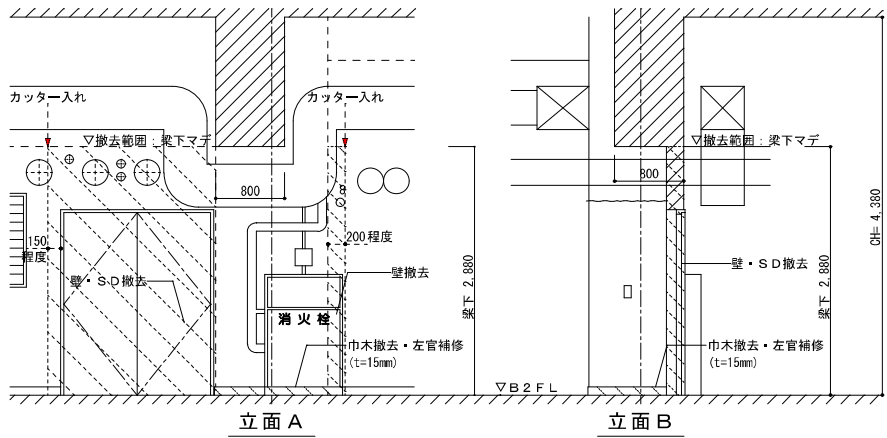
改修後



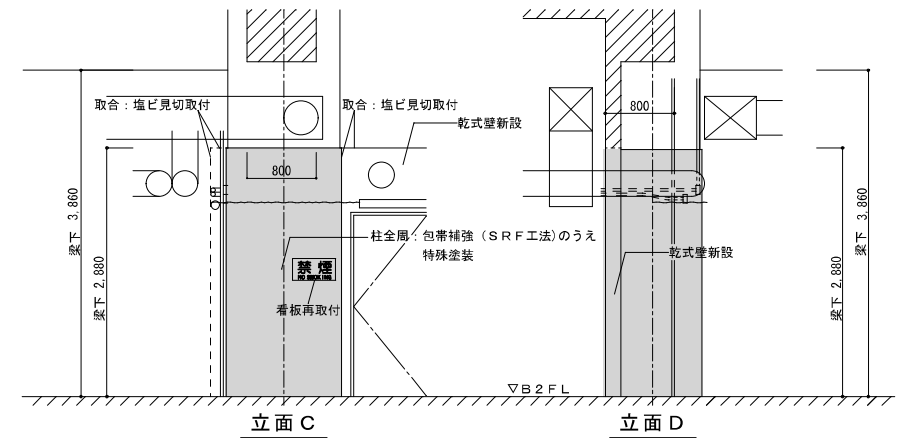
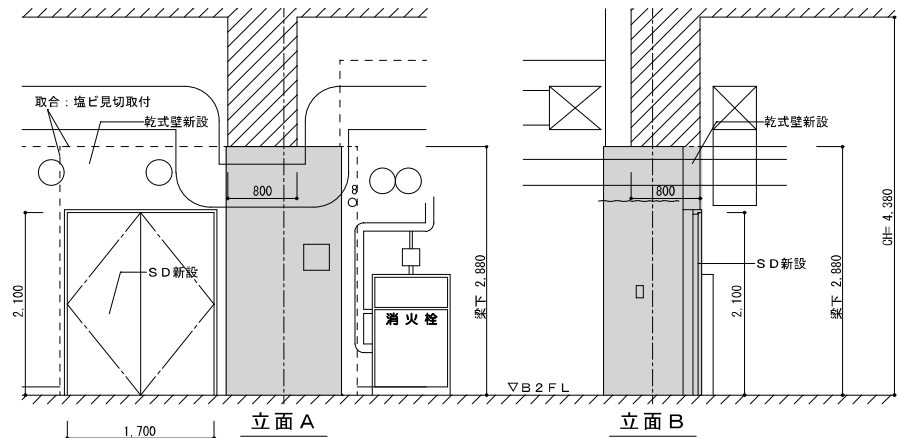
SD新設  
W1700×H2100  
見込100  
ケムシドリ、銹無し  
DC、SUS音摺、フラス落し(上下)  
T番、その他付属建物一式

※配線・配管・ダクト・器具等の  
復旧・移設はE、M図参照

平面図(見上图) S=1/60 (A3)

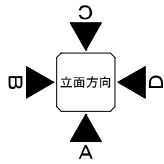


立面図 S=1/60 (A3)

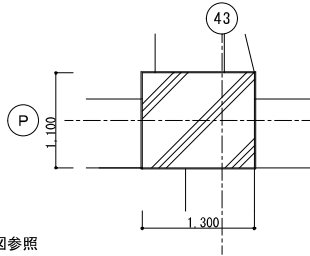


立面図 S=1/60 (A3)

工事名称	西堀地下施設耐震改修事業	年月日	2023/07	図面番号	A-31
図面名称	改修詳細図 (21) B2F P×41'通	縮尺	1/30 (A1) 1/60 (A3)		



※配線・配管・ダクト・器具等の  
撤去・取外し・切回し等はE、M図参照

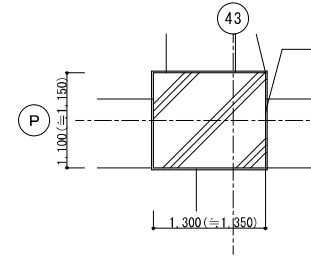


平面図(見上图) S=1/60 (A3)

改修前

改修後

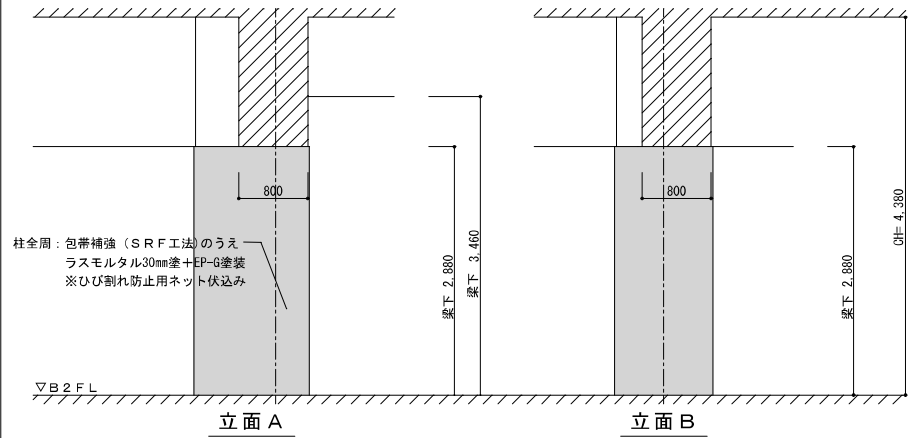
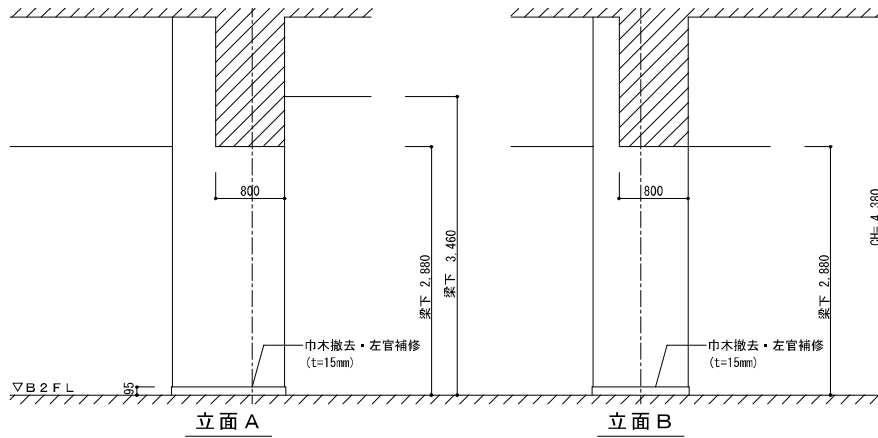
※配線・配管・ダクト・器具等の  
復旧はE、M図参照



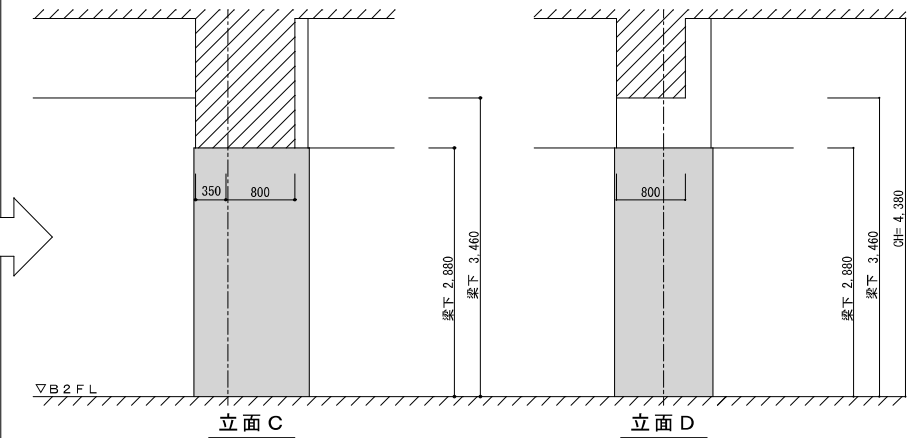
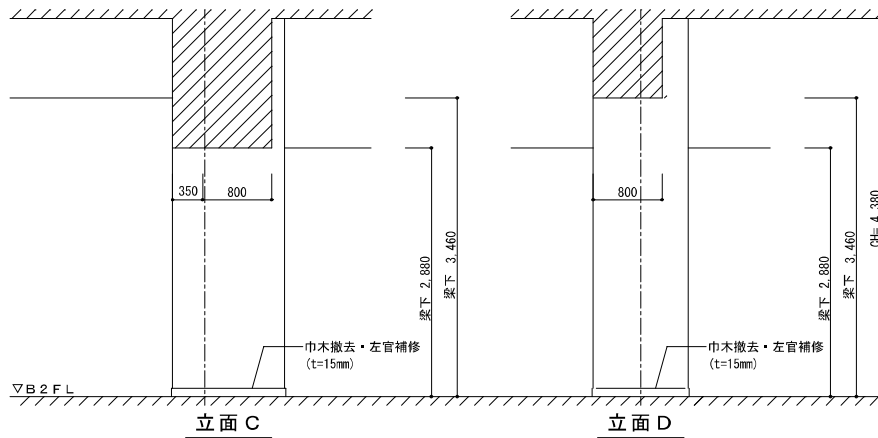
※()内は仕上り寸法

平面図(見上图) S=1/60 (A3)

柱全周：包帯補強 (SRF工法)のうえ  
特殊塗装 (シルバーグレー)



柱全周：包帯補強 (SRF工法)のうえ  
ラスモルタル30mm塗+EP-G塗装  
※ひび割れ防止用ネット伏込み

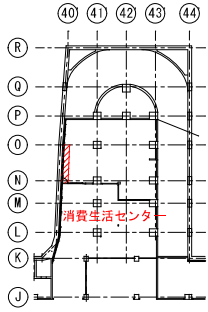


立面図 S=1/30 (A3)

立面図 S=1/60 (A3)

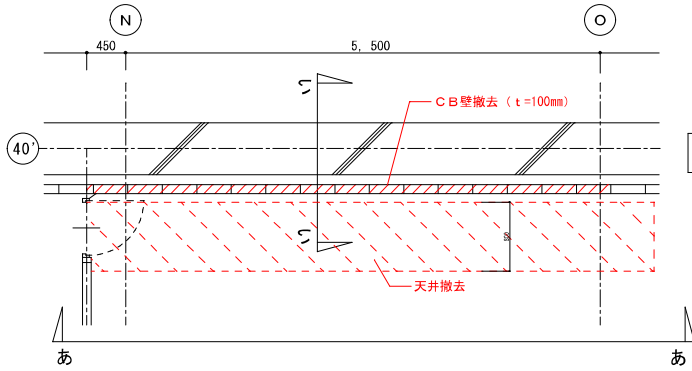
工事名称	西堀地下施設耐震改修事業	年月日	2023/07	図面番号	A-32
図面名称	改修詳細図 (22) B2F P×43'通	縮尺	1/30 (A1) 1/60 (A3)		





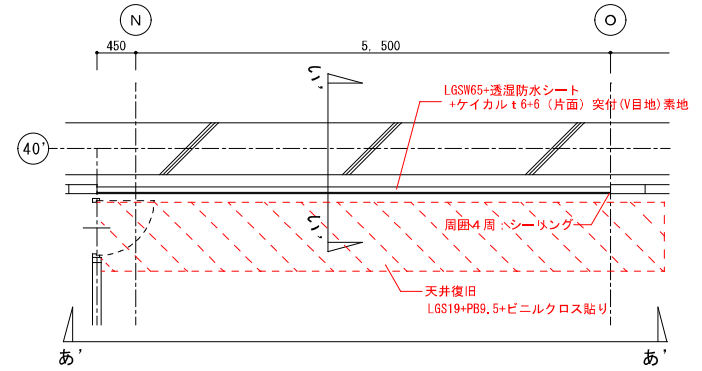
地下1階平面図

改修前

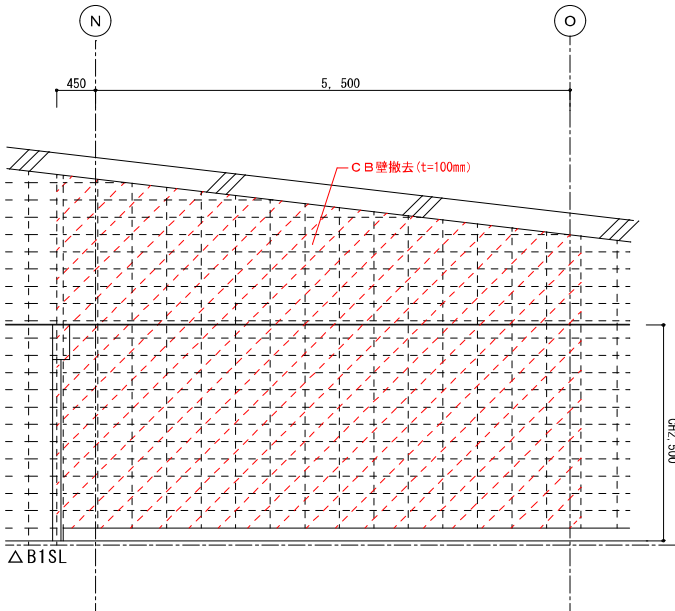


天井伏図 S=1/60 (A3)

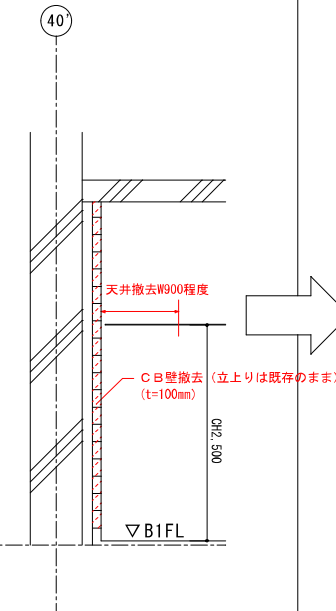
改修後



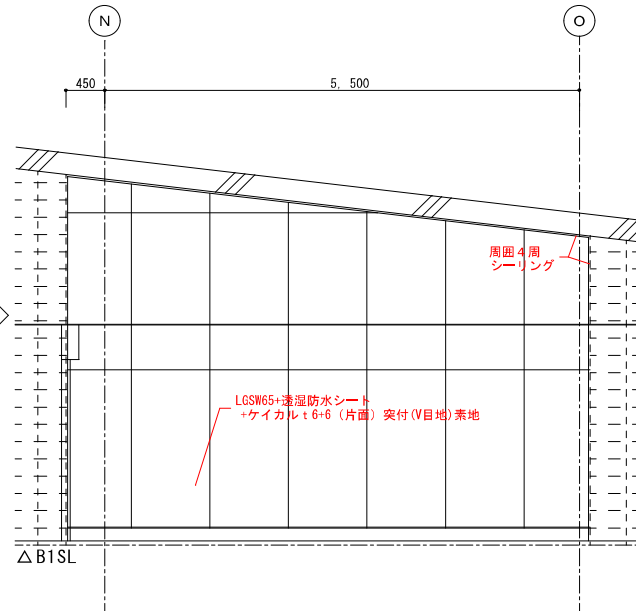
天井伏図 S=1/60 (A3)



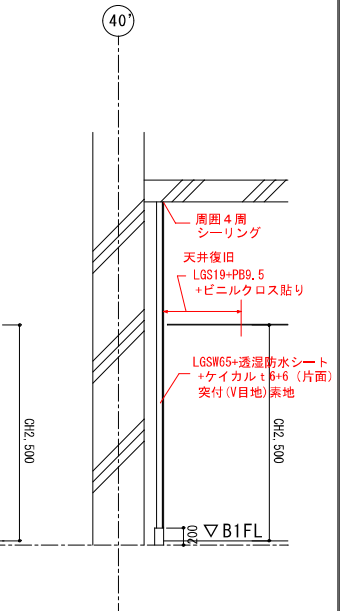
あーあ矢視図 S=1/60 (A3)



いーい断面図 S=1/60 (A3)

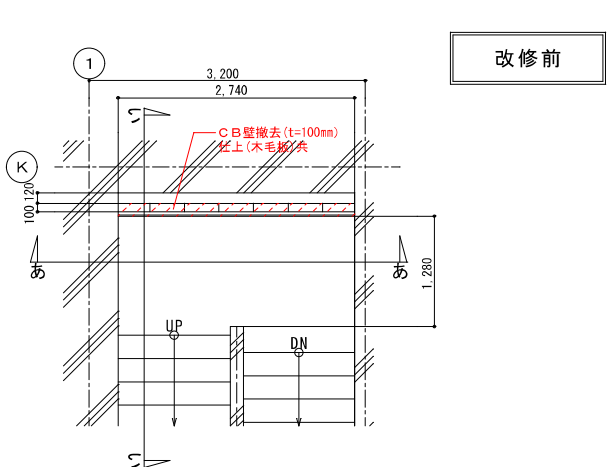
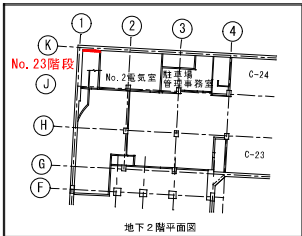


あ'ーあ'矢視図 S=1/60 (A3)

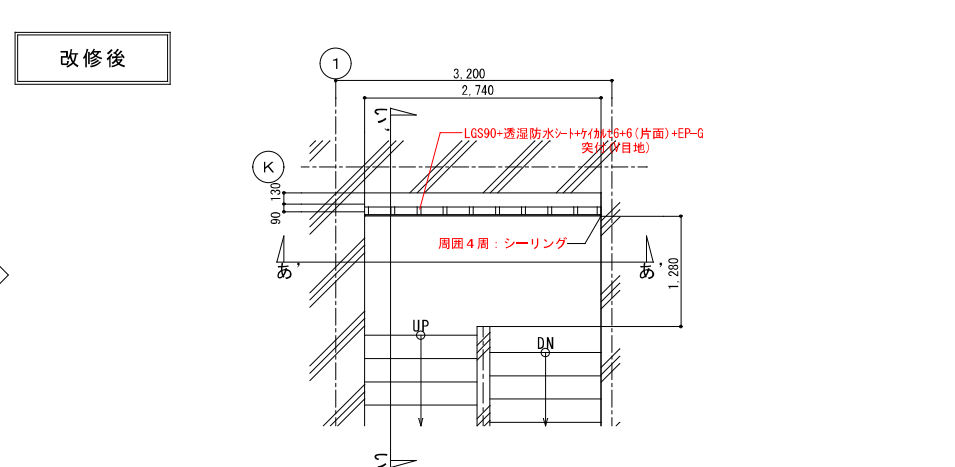


い'ーい'断面図 S=1/60 (A3)

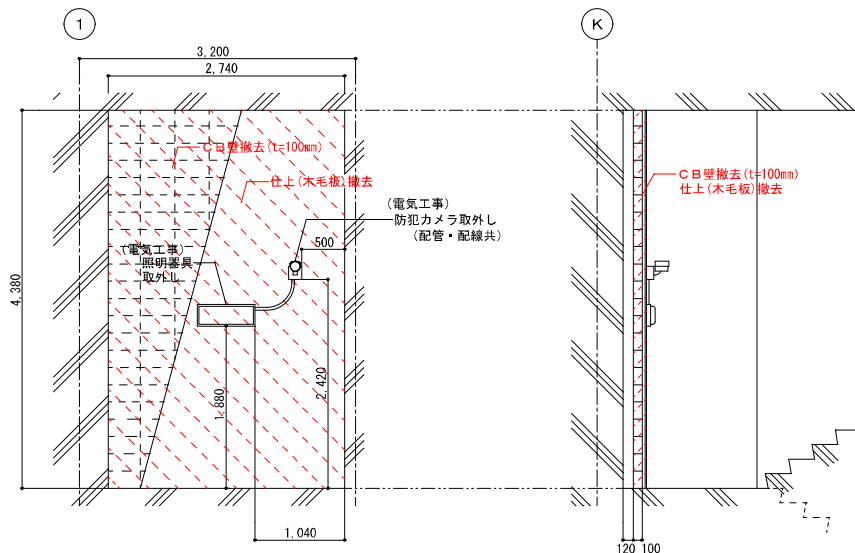
工事名称 西堀地下施設耐震改修事業	年月日 2023/07	図面番号 A-33
図面名称 改修詳細図 (2/3) BIF N-0×40' 通 (消費生活センター)	縮尺 1/30 (A1) 1/60 (A3)	



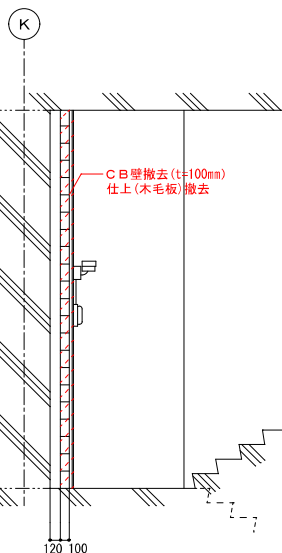
平面図 S=1/60 (A3)



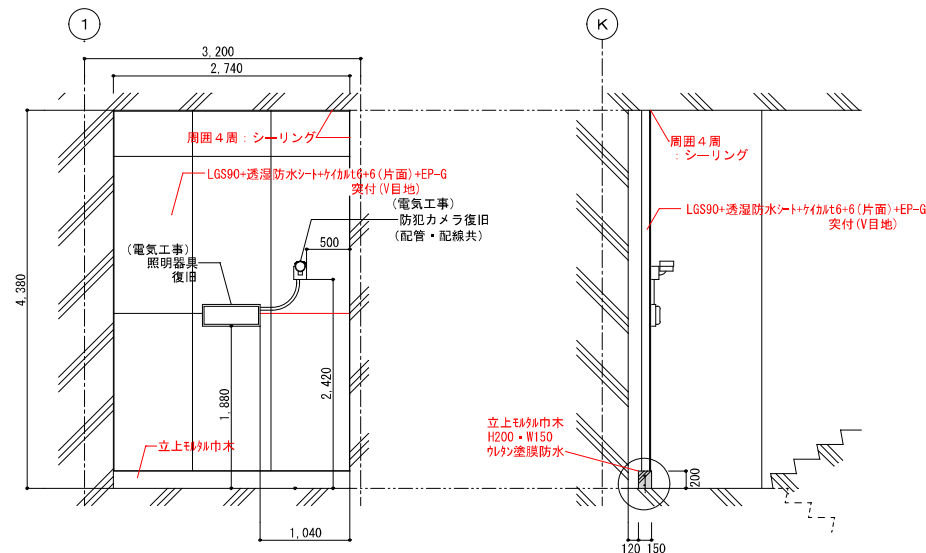
平面図 S=1/60 (A3)



あーあ矢視図 S=1/60 (A3)



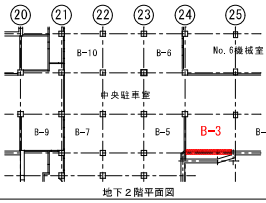
いーい断面図 S=1/60 (A3)



あーあ矢視図 S=1/60 (A3)

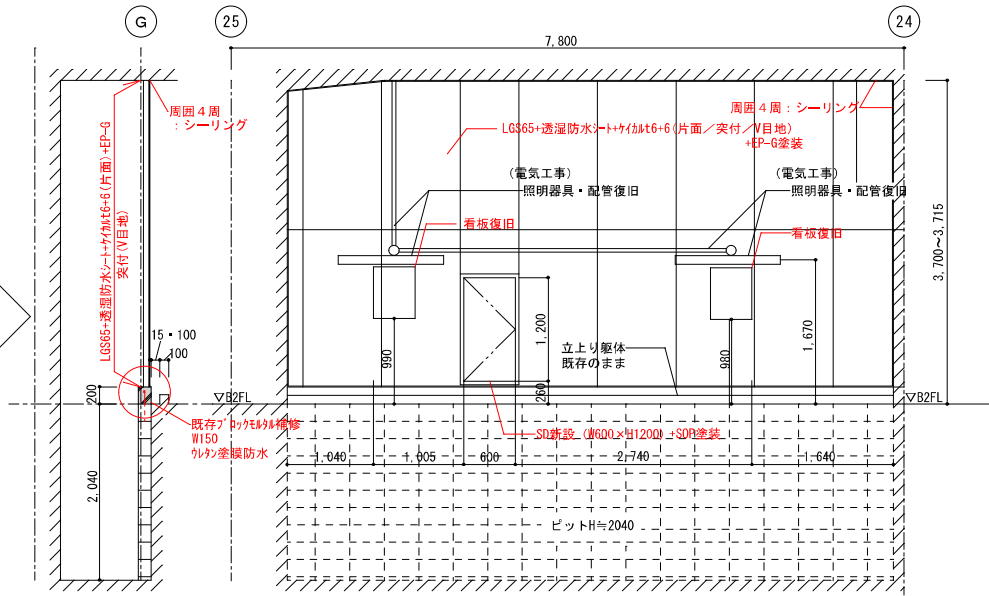
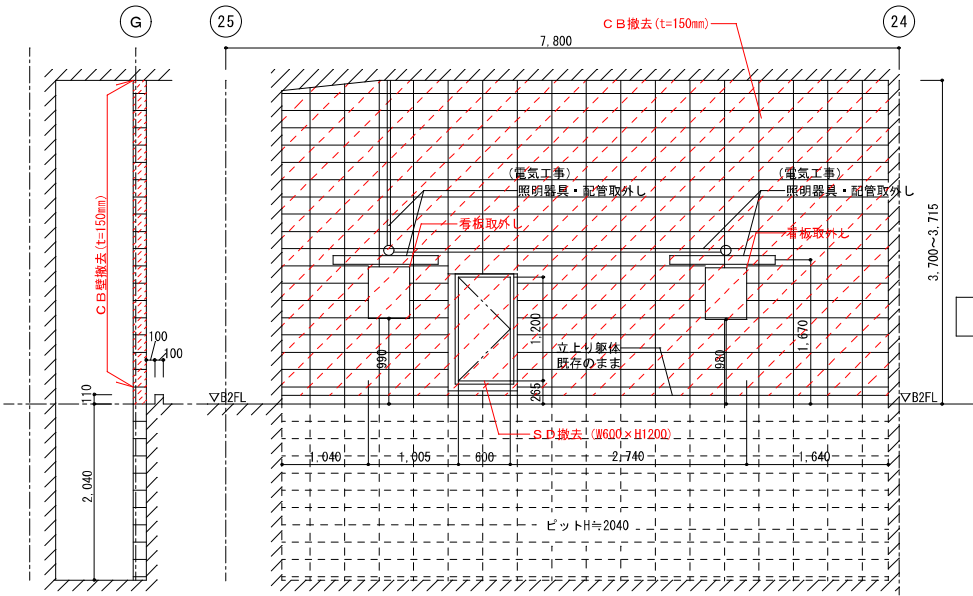
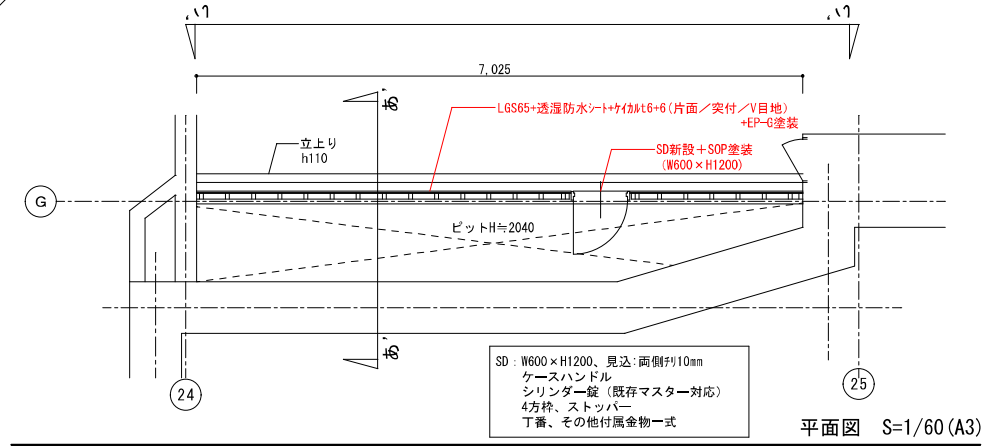
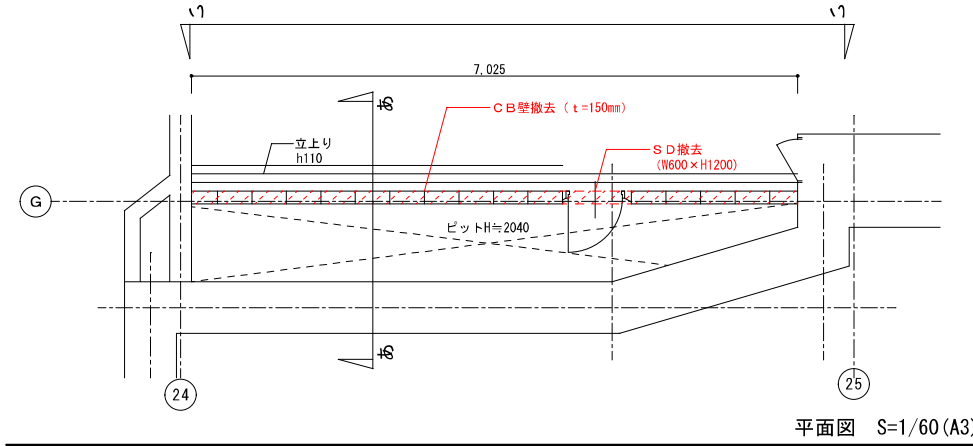
いーい断面図 S=1/60 (A3)

工事名称	西堀地下施設耐震改修事業	年月日	2023/07	図面番号	A-34
図面名称	改修詳細図 (2/4)	B2F~B1F K×1-2通 (No. 23階段)	縮尺	1/30 (A1) 1/60 (A3)	

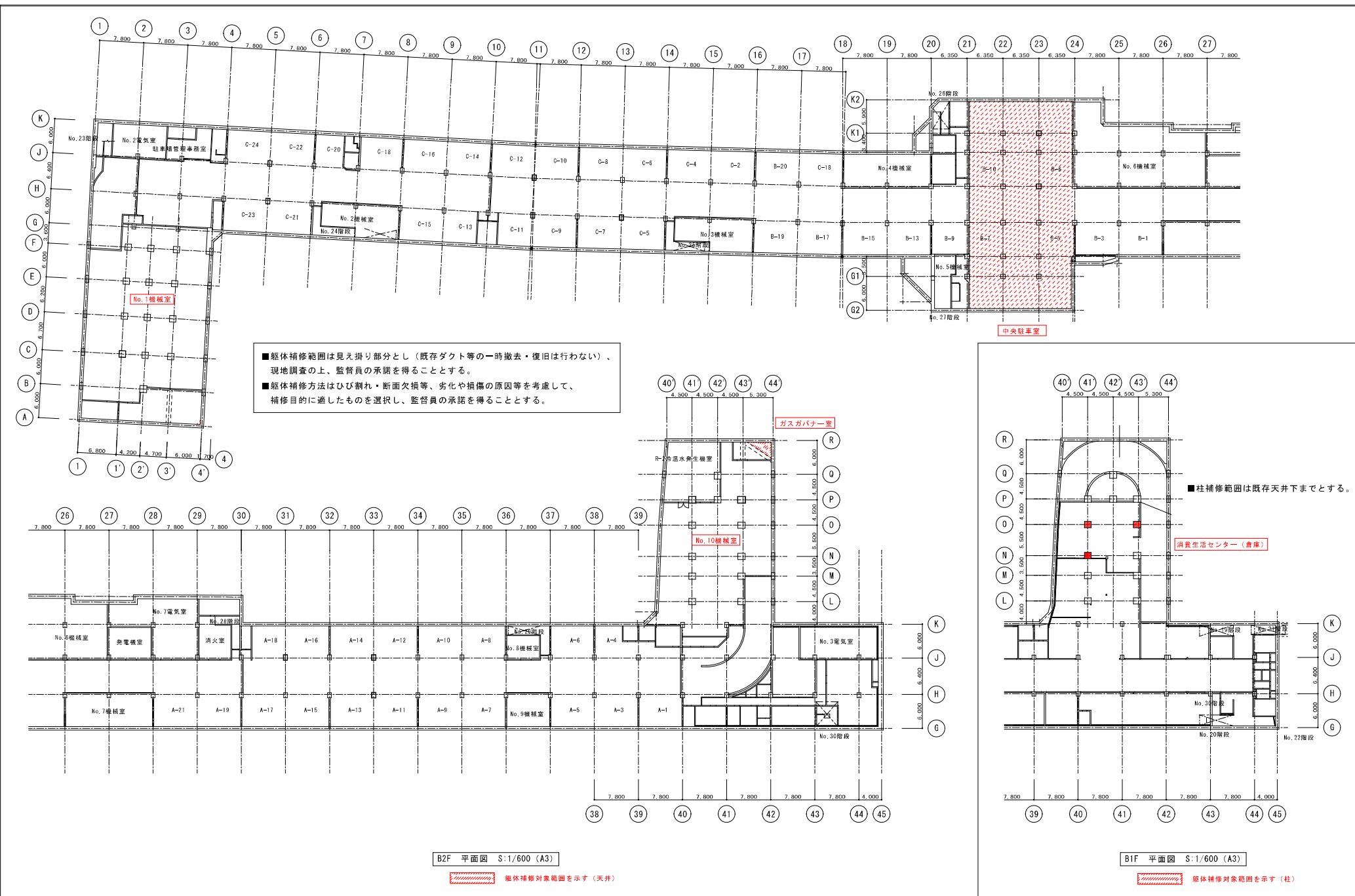


改修前

改修後



工事名称	西郷地下施設耐震改修事業	年月日	2023/07	図面番号	A-35
図面名称	改修詳細図 (25) B2F G×24-25通	縮尺	1/30 (A1) 1/60 (A3)		



■躯体補修範囲は見え掛り部分とし（既存ダクト等の一時撤去・復旧は行わない）、  
 現地調査の上、監督員の承諾を得ることとする。  
 ■躯体補修方法はひび割れ・断面欠損等、劣化や損傷の原因等を考慮して、  
 補修目的に適したものを選択し、監督員の承諾を得ることとする。

■柱補修範囲は既存天井下までとする。

B2F 平面図 S:1/600 (A3)

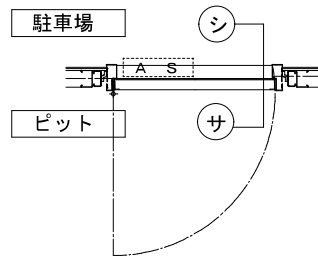
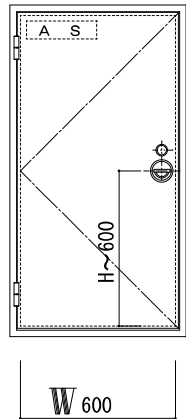
躯体補修対象範囲を示す（天井）

B1F 平面図 S:1/600 (A3)

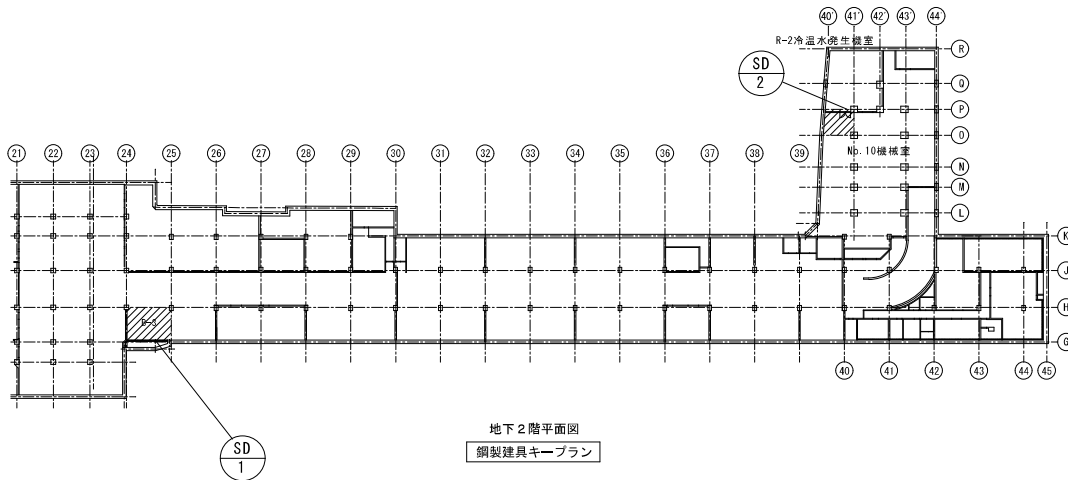
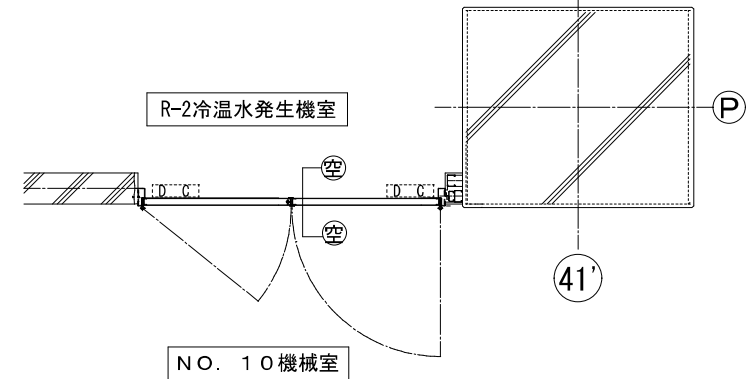
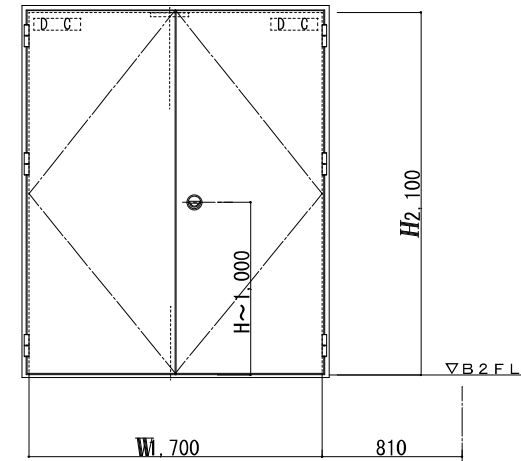
躯体補修対象範囲を示す（柱）

工事名称	西堀地下施設耐震改修事業	年月日	2023/07	図面番号	A-36
図面名称	躯体補修キープラン	縮尺	1/300 (A1) 1/600 (A3)		

符号	数量	勝手	仕上	枠形状
SD 1	1	R-1	枠 SOP塗り	ST・SAT・PAT
		L-1	扉 SOP塗り	・特防・防火・一般
設置箇所	地下2階 駐車場B-3区画 G×24-25通			
材質・形式	スチール製片開き戸、スチール枠			
見込み	枠：100mm 扉：40mm t1.6			
金物	シリンダー錠・丁番・アームストッパー			



符号	数量	勝手	仕上	枠形状
SD 2	1	R-1	枠 SOP塗り	ST・SAT・PAT
		L-1	扉 SOP塗り	・特防・防火・一般
設置箇所	地下2階 No.10機械室 P×41'通			
材質・形式	スチール製片開き戸、スチール枠			
見込み	枠：100mm 扉：40mm t1.6			
金物	フランス落し・丁番・ケースハンドル・ドアチェック 順位調整器・戸当り			

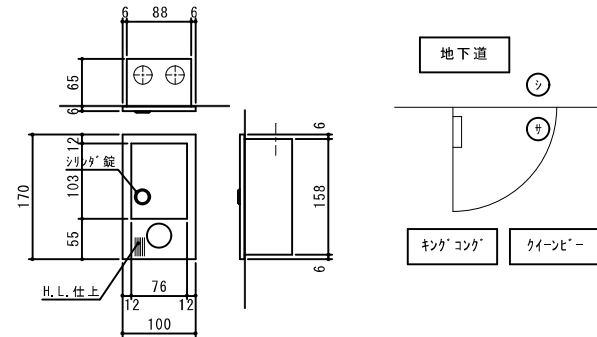
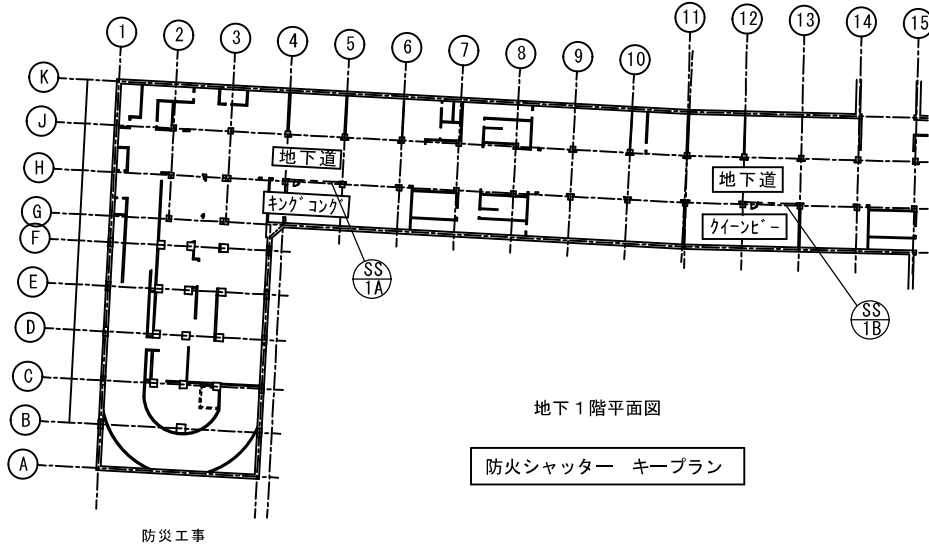
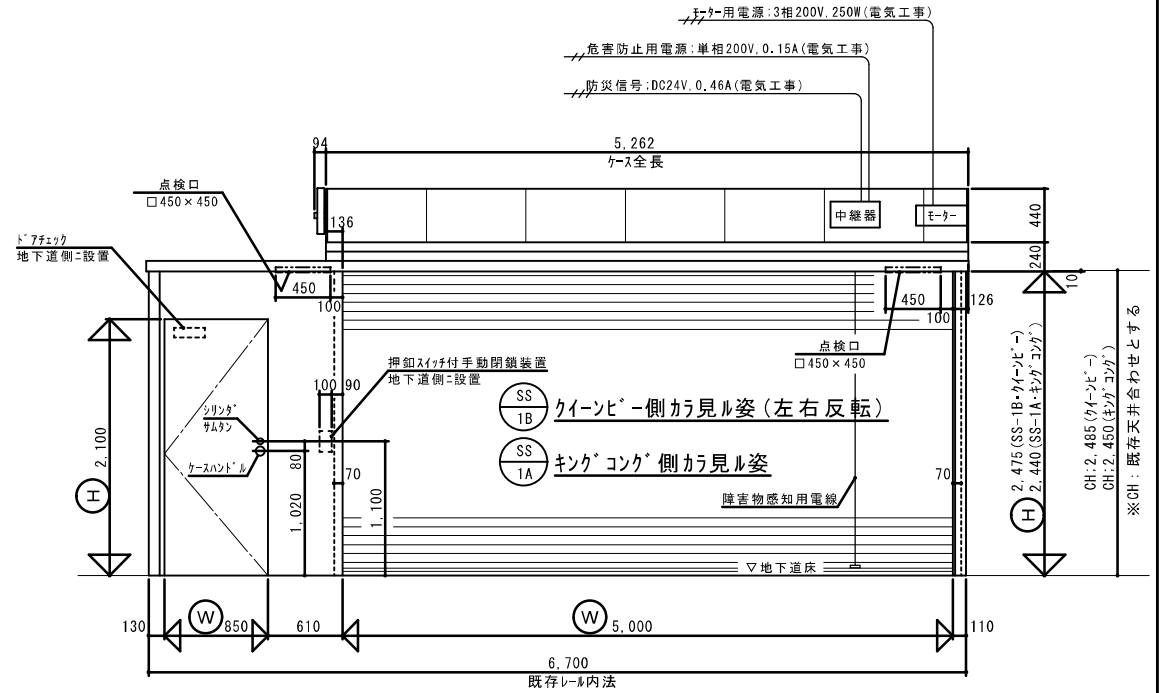


工事名称	西堀地下施設耐震改修事業	年月日	2023/07	図面番号	A-37
図面名称	鋼製建具詳細図	縮尺	NOTSCALE		

電動式スチールシャッター			
符号	内法寸法	数量	特記事項
SS 1A	W 5,000	1	<ul style="list-style-type: none"> <li>・スラット 1.6t 亜鉛メッキ鋼板</li> <li>・座板</li> <li>・レール</li> <li>・マグサ</li> <li>・レール/受材</li> <li>・扉枠/受材</li> <li>・ケース スチール1.6t サビドメ</li> <li>・自動閉鎖装置</li> <li>・押釦スイッチ付手動閉鎖装置</li> <li>・危害防止装置</li> <li>・急降下停止装置</li> </ul>
	H 2,440		
型式	電動式防火防煙シャッター (特定防火設備)		

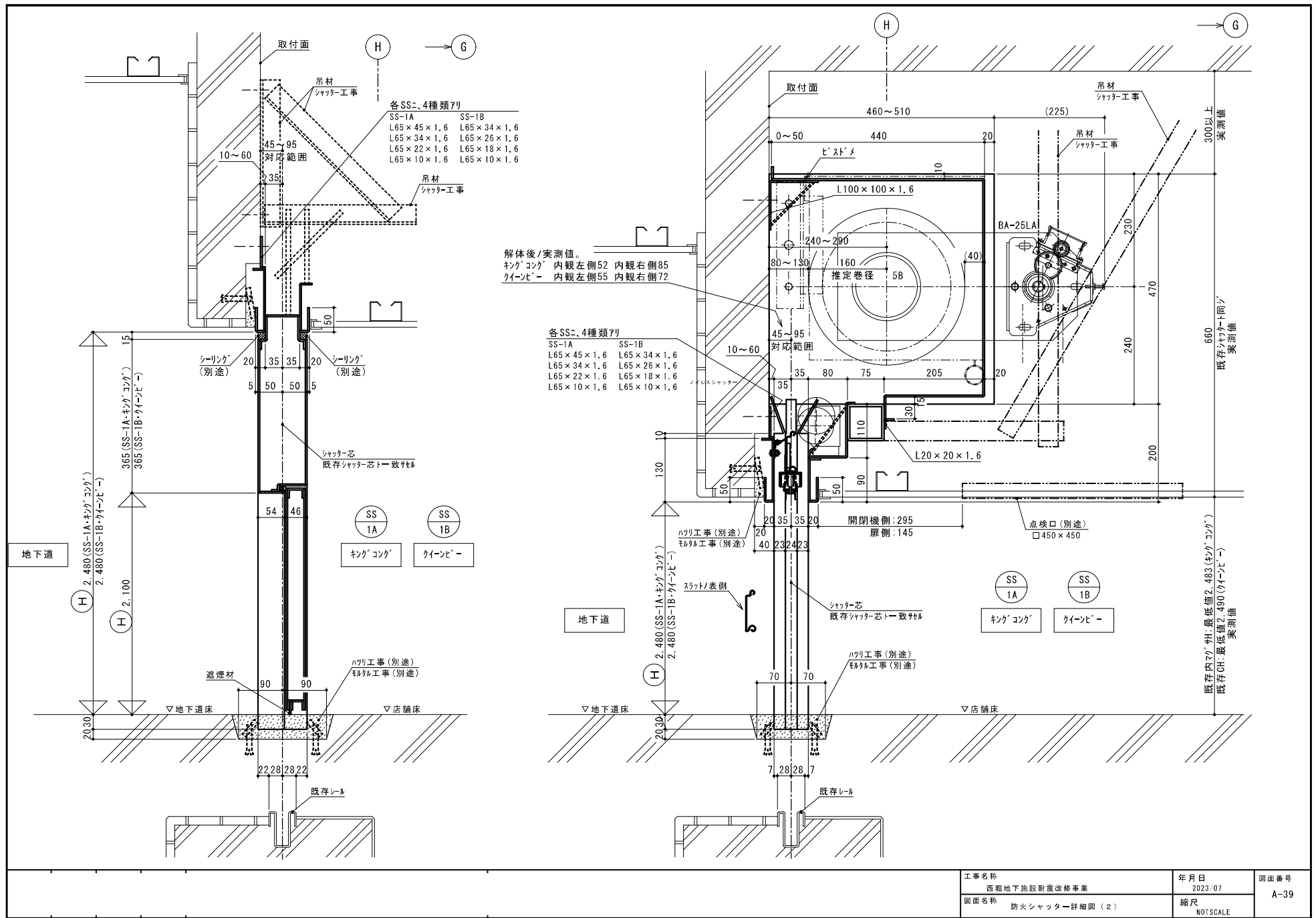
電動式スチールシャッター			
符号	内法寸法	数量	特記事項
SS 1B	W 5,000	1	SS-1A同仕様
	H 2,475		
型式	電動式防火防煙シャッター (特定防火設備)		

スチールドア (SS-1A・1B=付属)			
符号	内法寸法	数量	特記事項
	W 850	2	<ul style="list-style-type: none"> <li>・枠</li> <li>・扉</li> <li>・丁番 ステンレス 5インチ × 3</li> <li>・ケースハンドル</li> <li>・ドアチェック ストップナシ</li> <li>・戸当り</li> <li>・パッキン</li> </ul>
	H 2,100		
型式	常閉式防火戸 (特定防火設備)		

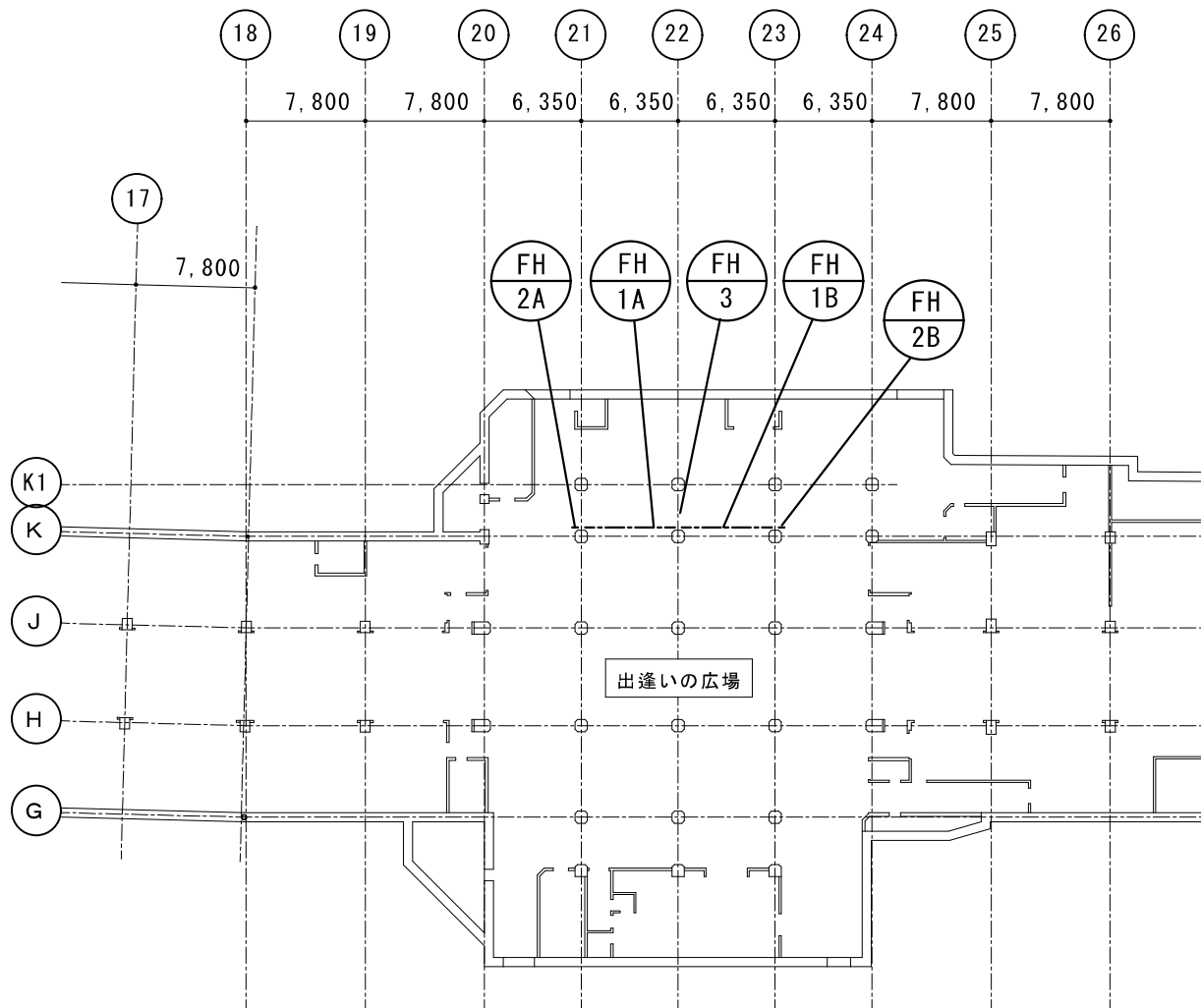


押釦スイッチ付手動閉鎖装置 (S=1/5)

工事名称 西郷地下施設耐震改修事業	年月日 2023/07	図面番号 A-38
図面名称 防火シャッター詳細図(1)	縮尺 NOTSCALE	



工事名称 西郷地下施設耐震改修事業	年月日 2023/07	図面番号 A-39
図面名称 防火シャッター詳細図(2)	縮尺 NOTSCALE	

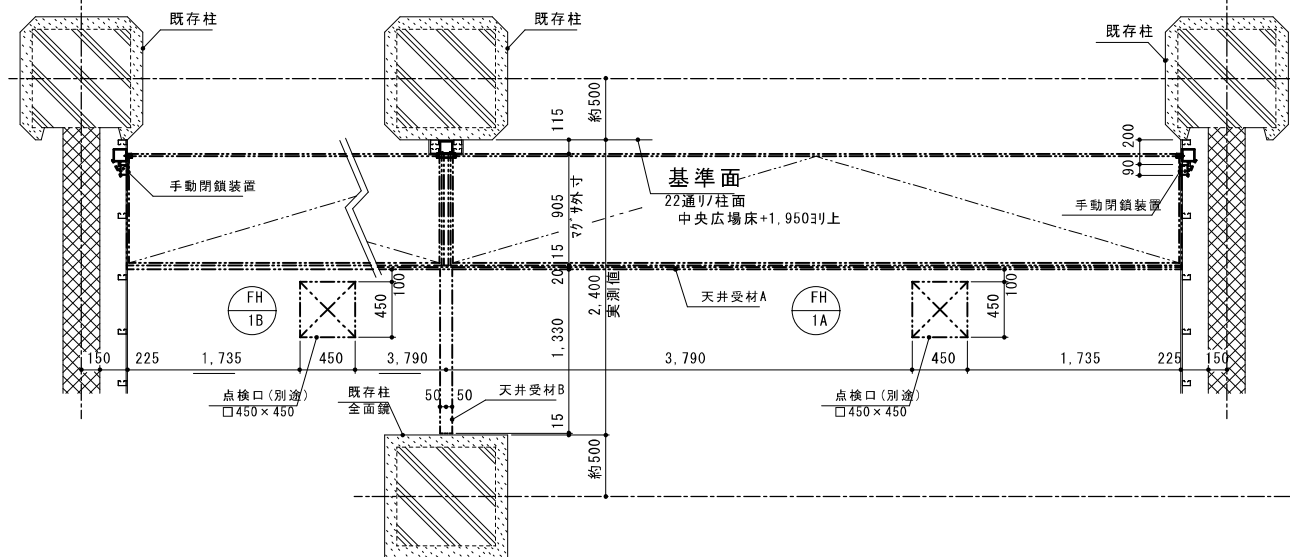
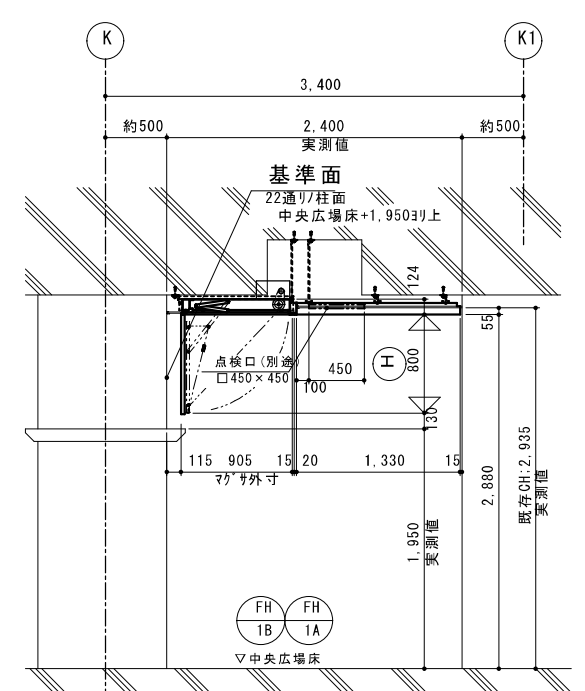
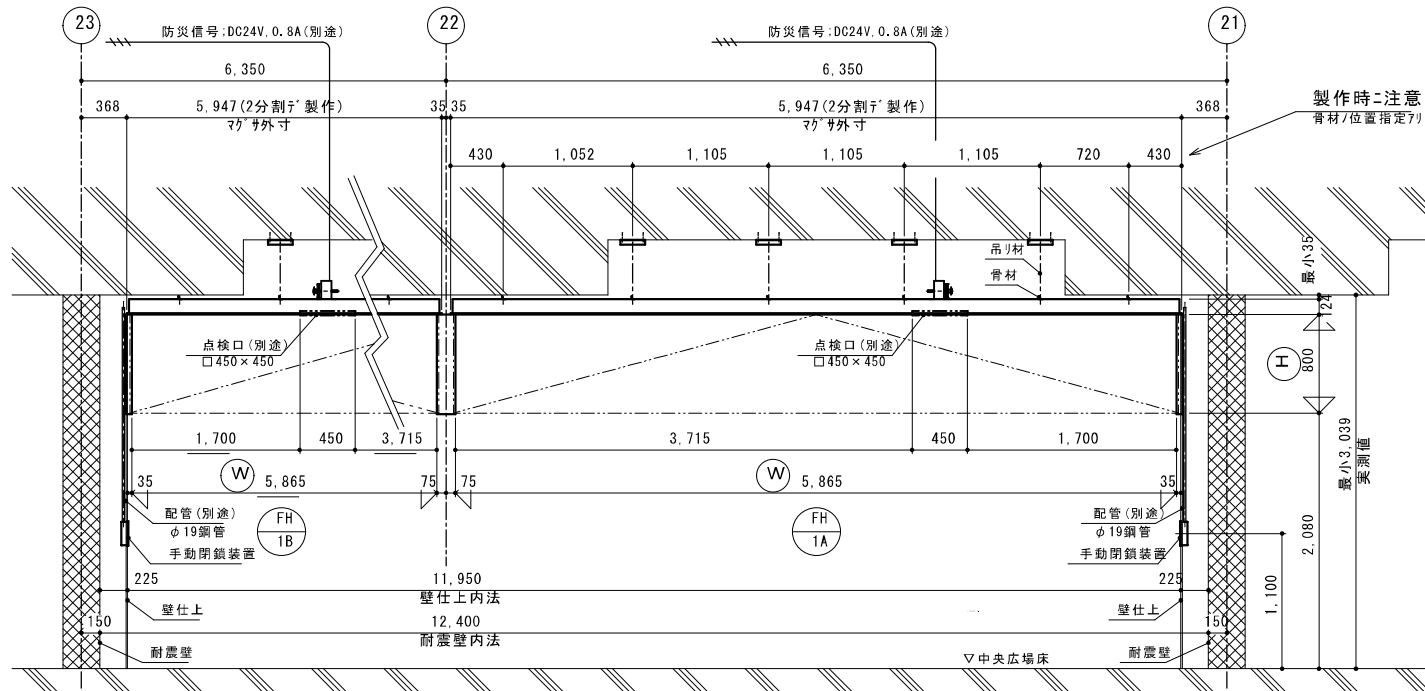


防煙たれ壁 キープラン

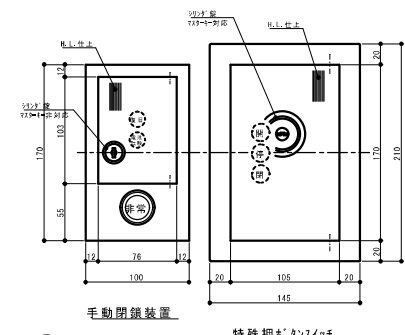
地下1階 平面図

工事名称 西郷地下施設耐震改修事業	年月日 2023/07	図面番号 A-40
図面名称 防煙たれ壁詳細図(1)	縮尺 NOTSCALE	





- 本体以外/部材**
- ・ 21通り/煙返し
  - ・ 22通り/煙返し
  - ・ 23通り/煙返し
  - ・ 間隔材
  - ・ 天井受材A
  - ・ 天井受材B
- スチール1.6t サビドメ

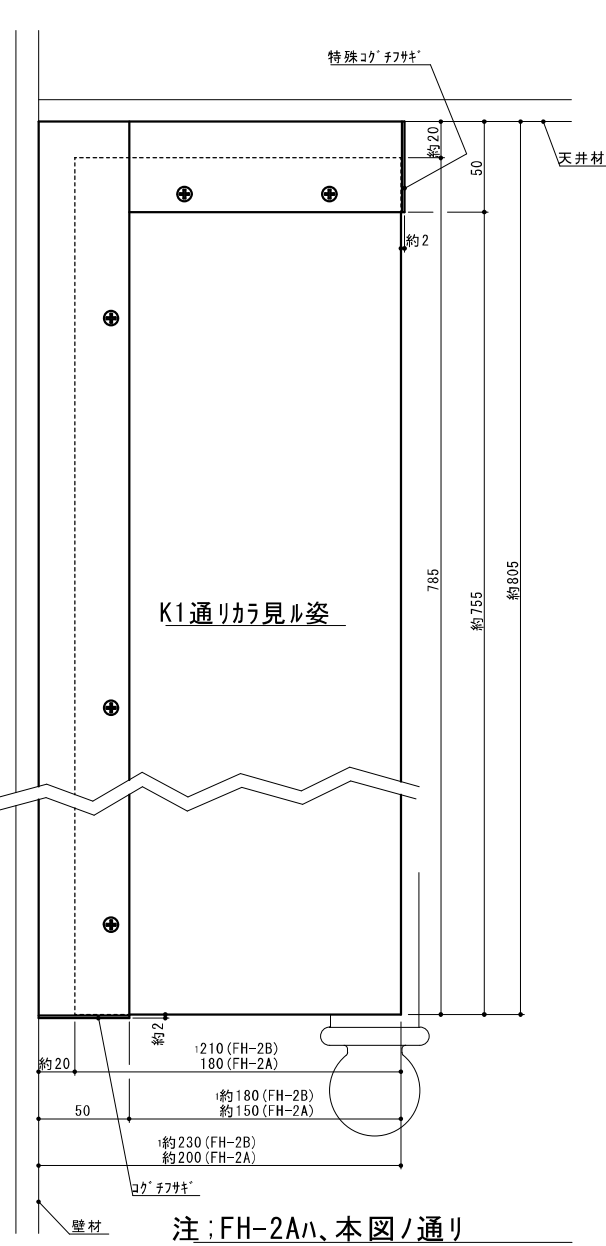
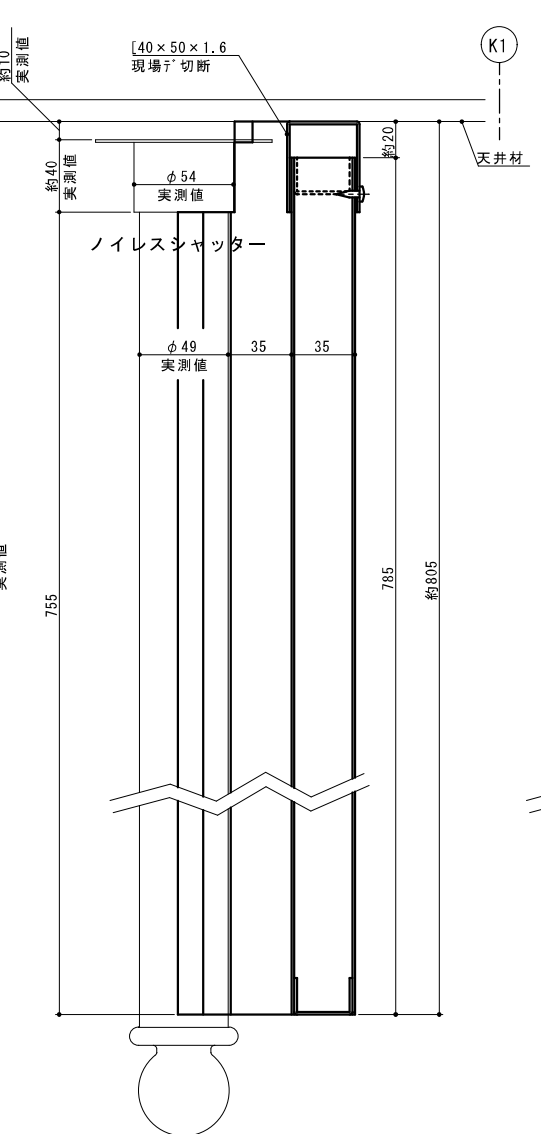
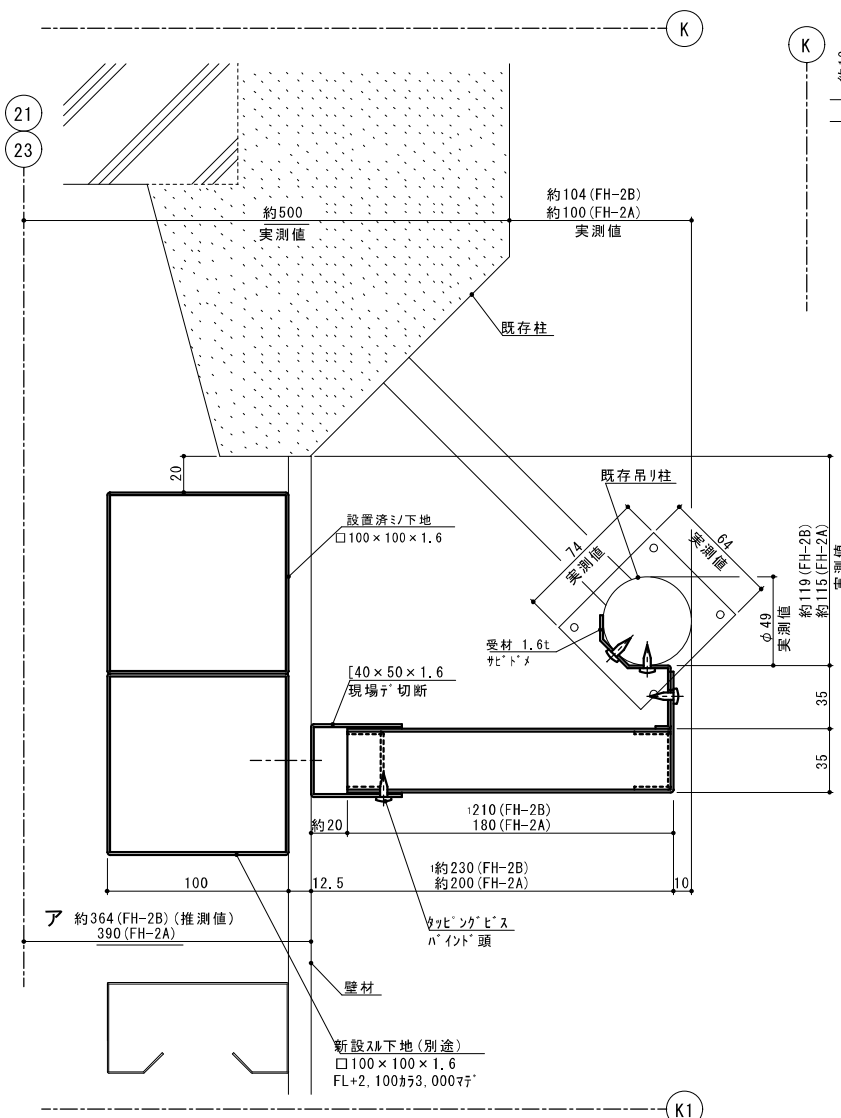


パネル回転式防煙垂壁		
符号	内法寸法	数量
(FH) (TB)	W: 5,865 (マ) サ外寸 5,947 H: 800 (マ) サ外寸 905	
型式 ハル回転式防煙垂壁		
特記事項		
・ FH-1A同仕様、FH-1A左右対称		
・ 左勝手		

パネル回転式防煙垂壁		
符号	内法寸法	数量
(FH) (1A)	W: 5,865 (マ) サ外寸 5,947 H: 800 (マ) サ外寸 905	
型式 ハル回転式防煙垂壁		
特記事項		

- ・ 地下へ搬入可能な短尺、長尺部材を2分割して製作。施工時=連結ス
  - ・ 上部/骨材ハ特寸、L25×25×3
  - ・ 骨材/位置指定アリ
  - ・ 点検口/位置指定アリ
  - ・ 右勝手
  - ・ 枠 スチール1.6t サビドメ
  - ・ ハル スチール1.6t サビドメ
  - ・ 天井材貼付ハ別途
  - ・ 自動閉鎖装置
  - ・ 手動閉鎖装置
  - ・ 重量ハ約230kgf (天井材ヲ含マズ)
- ※ 既存防煙垂壁ハ、解体ヲ3t 撤去アリ

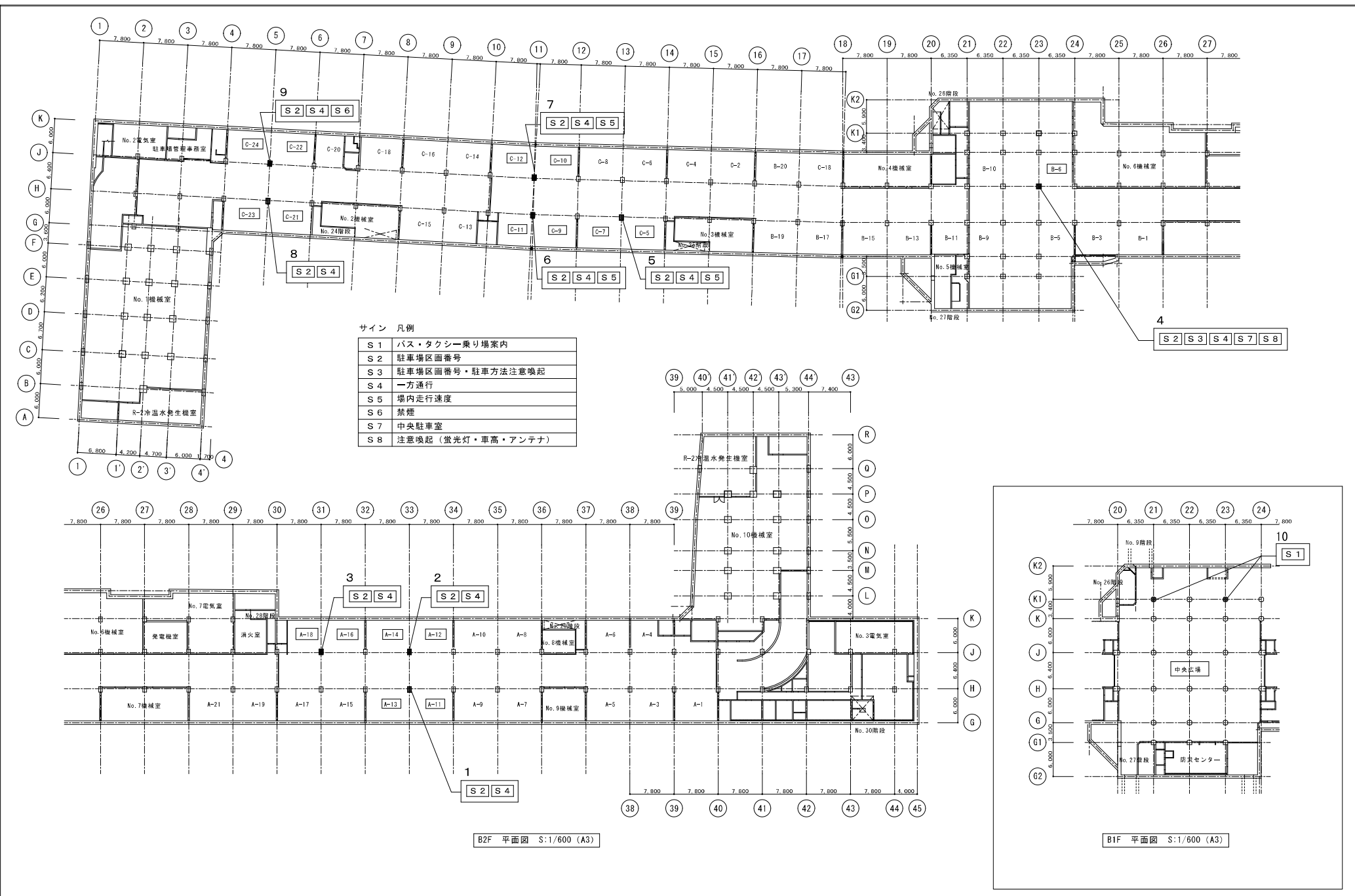
工事名称 西郷地下施設耐震改修事業	年月日 2023/07	図面番号 A-41
図面名称 防煙たれ壁詳細図 (2)	縮尺 NOTSCALE	



固定式防煙垂壁			
符号	製品寸法	数量	特記事項
FH-2B	W 180 210 H 785	1	FH-2A同仕様
型式	固定式防煙垂壁 ※施工前ニ仕上塗装(別途)ヲスル		

固定式防煙垂壁			
符号	製品寸法	数量	特記事項
FH-2A	W 180 H 785	1	・垂壁ｽﾌﾟｰﾙ1.6t ﾏｲﾌﾟﾄﾞｽ ・受材ｽﾌﾟｰﾙ1.6t ﾏｲﾌﾟﾄﾞｽ
型式	固定式防煙垂壁 ※施工前ニ仕上塗装(別途)ヲスル		

注; FH-2Aハ、本図ノ通り  
FH-2Bハ、本図ト左右対称



サイン 凡例

S 1	バス・タクシー乗り場案内
S 2	駐車場区画番号
S 3	駐車場区画番号・駐車方法注意喚起
S 4	一方通行
S 5	場内走行速度
S 6	禁煙
S 7	中央駐車室
S 8	注意喚起 (蛍光灯・車高・アンテナ)

B2F 平面図 S:1/600 (A3)

B1F 平面図 S:1/600 (A3)

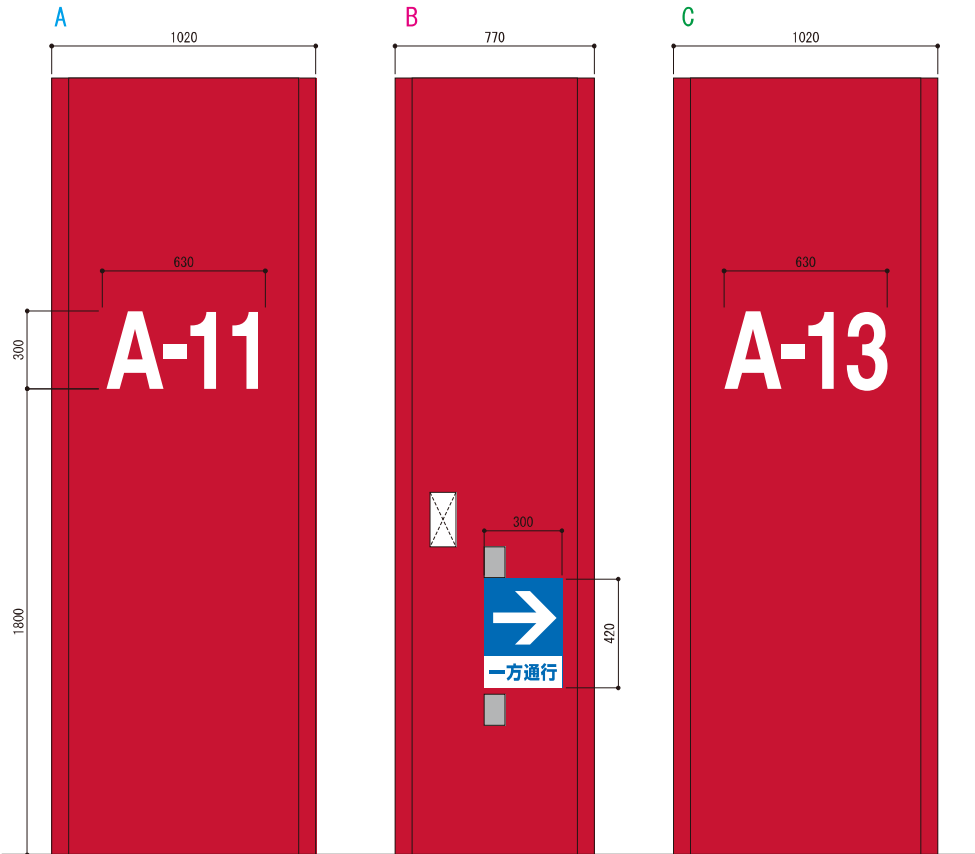
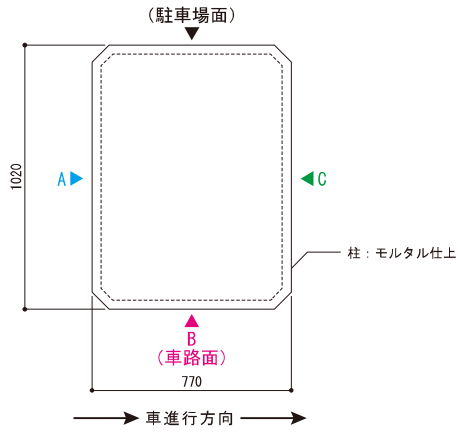
工事名称	西堀地下施設耐震改修事業	年月日	2023/07	図面番号	A-43
図面名称	サイン詳細図 (1) キーブラン	縮尺	1/300 (A1) 1/600 (A3)		

1 柱サイン「A-11/A-13」

×1 S=1/20

駐車場番号：  
柱にペイントフィルム貼り

「一方通行」表示：  
t3 アルミ複合板／  
インクジェットシート巻込貼り  
(グロスラミ)  
※ビス止め不可

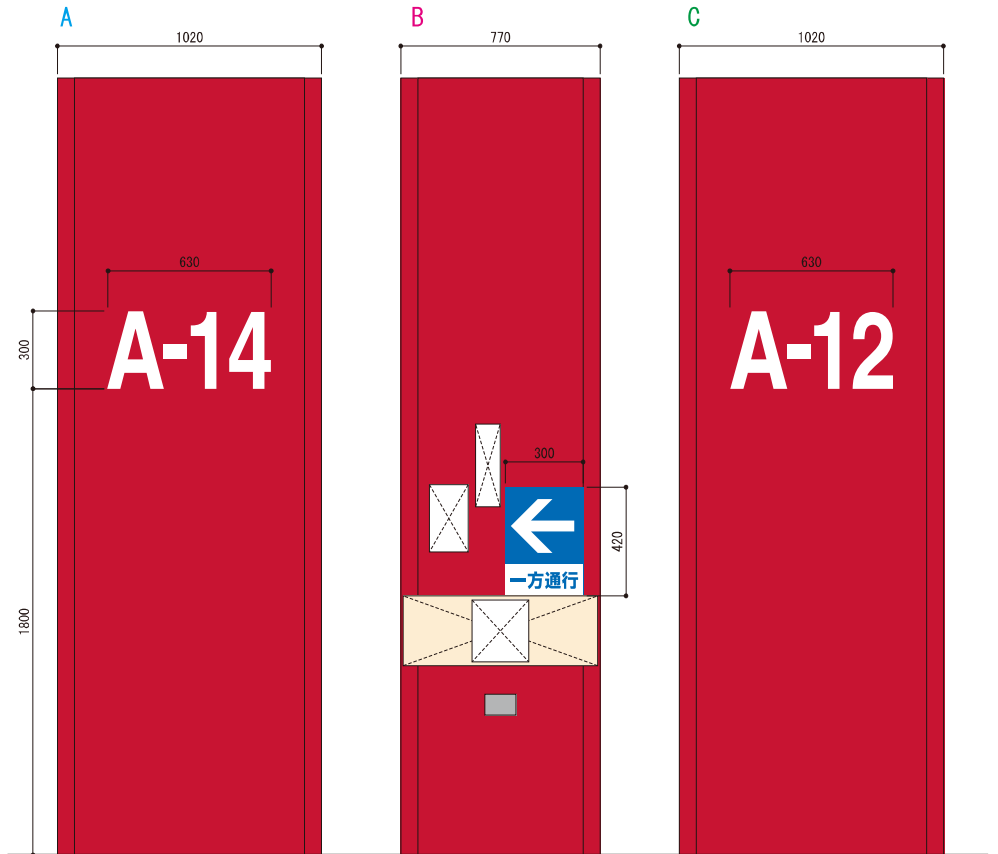
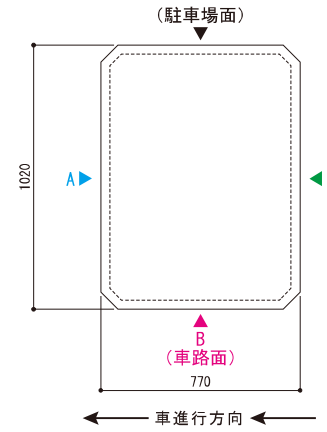


2 柱サイン「A-12/A-14」

×1 S=1/20

駐車場番号：  
柱にペイントフィルム貼り

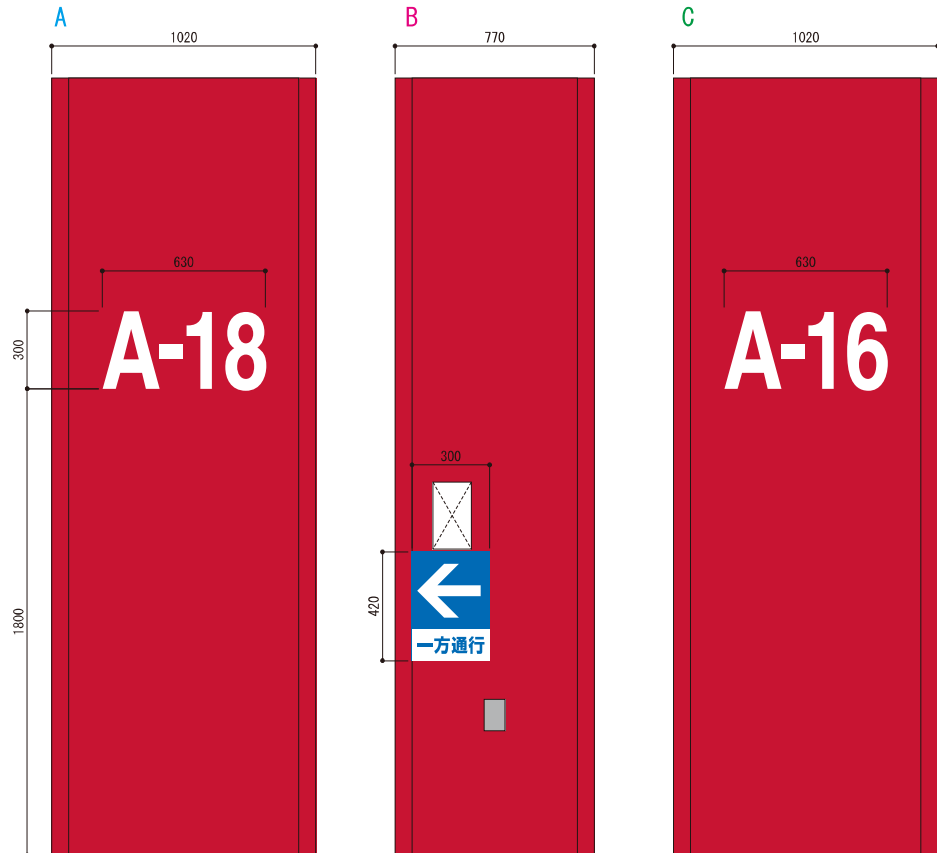
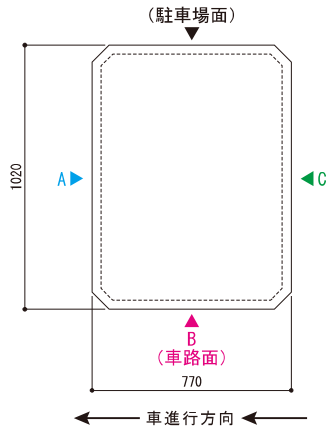
「一方通行」表示：  
t3 アルミ複合板／  
インクジェットシート巻込貼り  
(グロスラミ)  
※ビス止め不可



工事名称	西堀地下施設耐震改修事業	年月日	0.01-5	図面番号	A-44
図面名称	サイン詳細図(2)	縮尺	NOTSCALE		

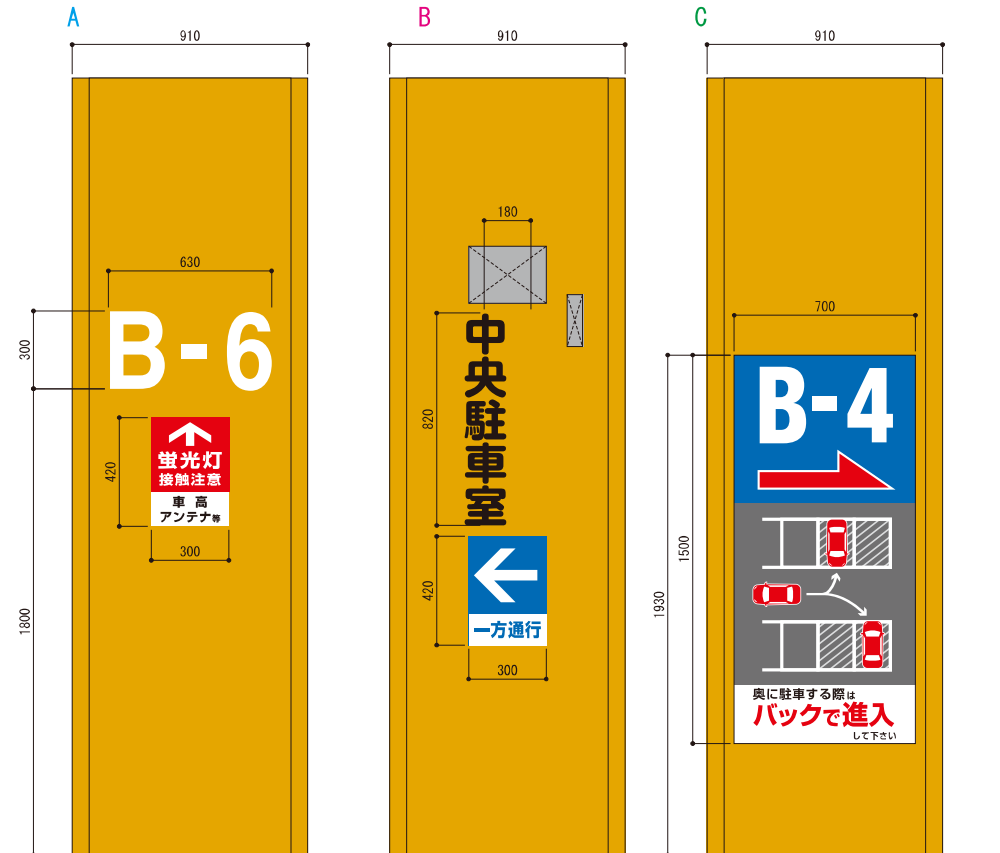
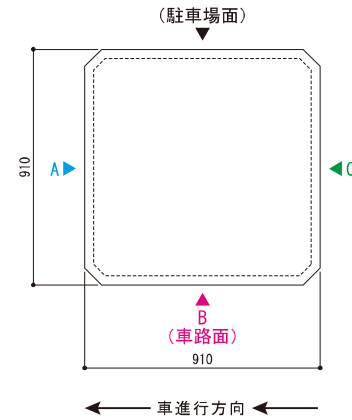
駐車場番号：  
柱にペイントフィルム貼り

「一方通行」表示：  
t3 アルミ複合板／  
インクジェットシート巻込貼り  
(グロスラミ)  
※ビス止め不可



駐車場番号・中央駐車室：  
柱にペイントフィルム貼り

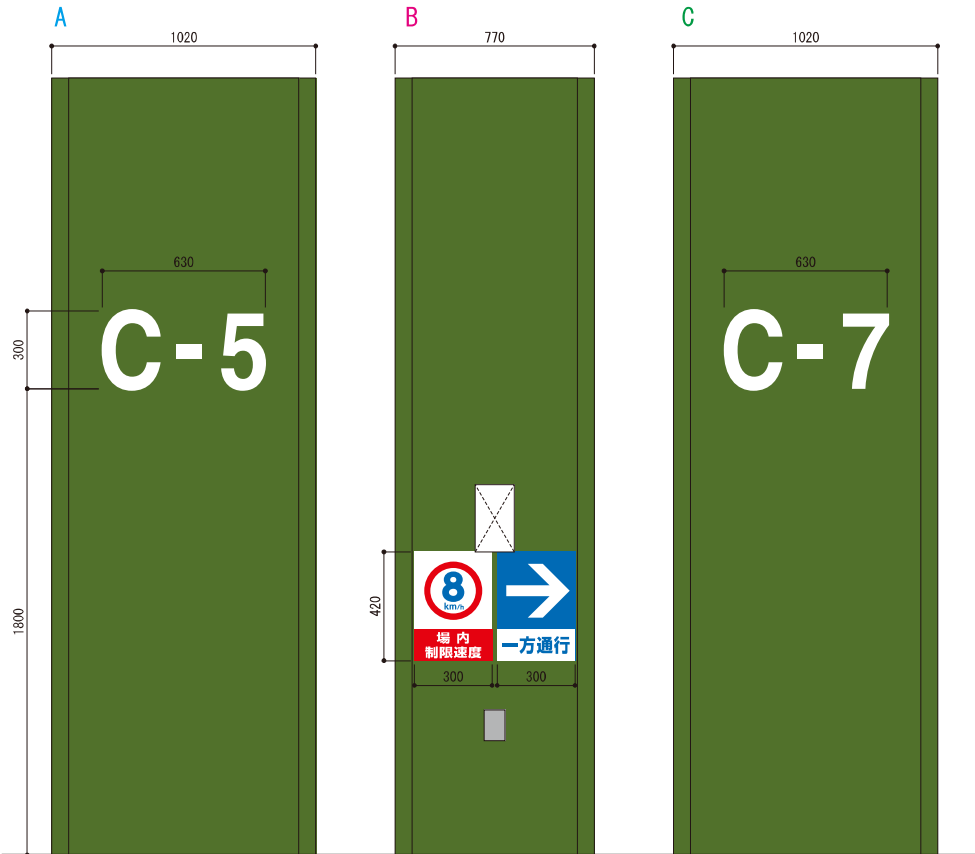
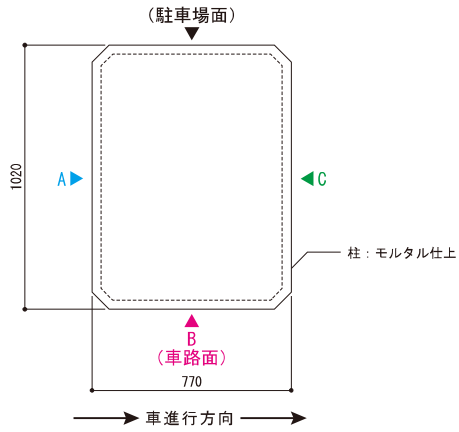
「一方通行」「B-4誘導」「蛍光灯注意」表示：  
t3 アルミ複合板／  
インクジェットシート巻込貼り  
(グロスラミ)  
※ビス止め不可



工事名称 西堀地下施設耐震改修事業	年月日 0.01-5	図面番号 A-45
図面名称 サイン詳細図(3)	縮尺 NOTSCALE	

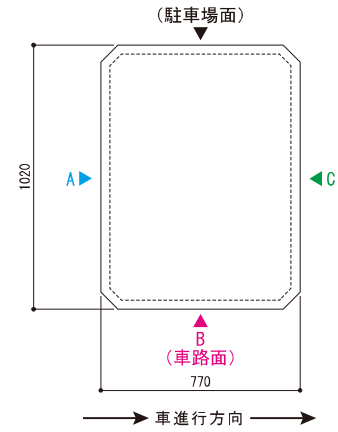
駐車場番号：  
柱にペイントフィルム貼り

「一方通行」「制限速度」表示：  
t3 アルミ複合板／  
インクジェットシート巻込貼り  
(グロスラミ)  
※ビス止め不可



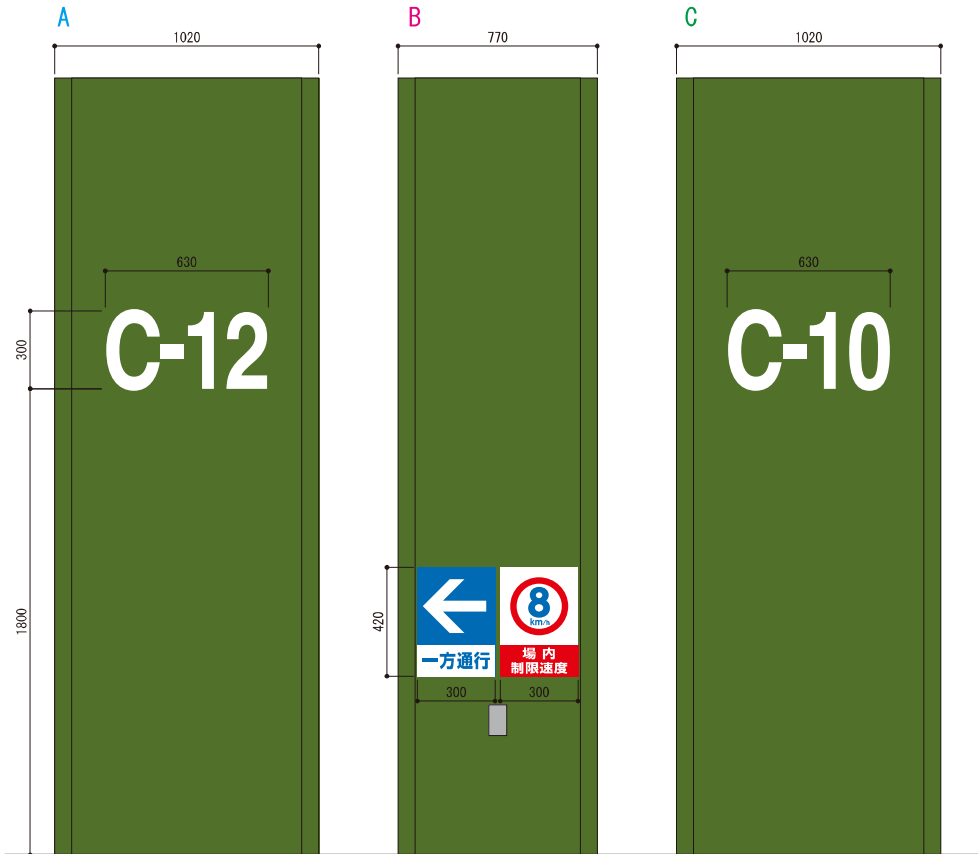
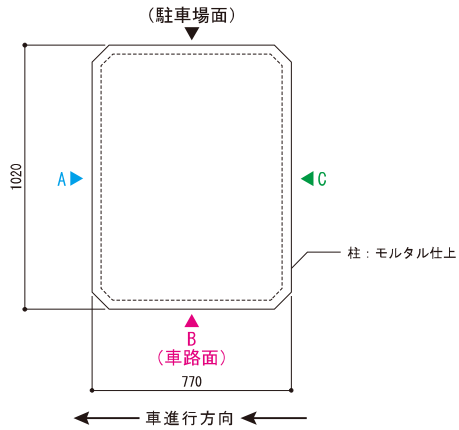
駐車場番号：  
柱にペイントフィルム貼り

「一方通行」「制限速度」表示：  
t3 アルミ複合板／  
インクジェットシート巻込貼り  
(グロスラミ)  
※ビス止め不可



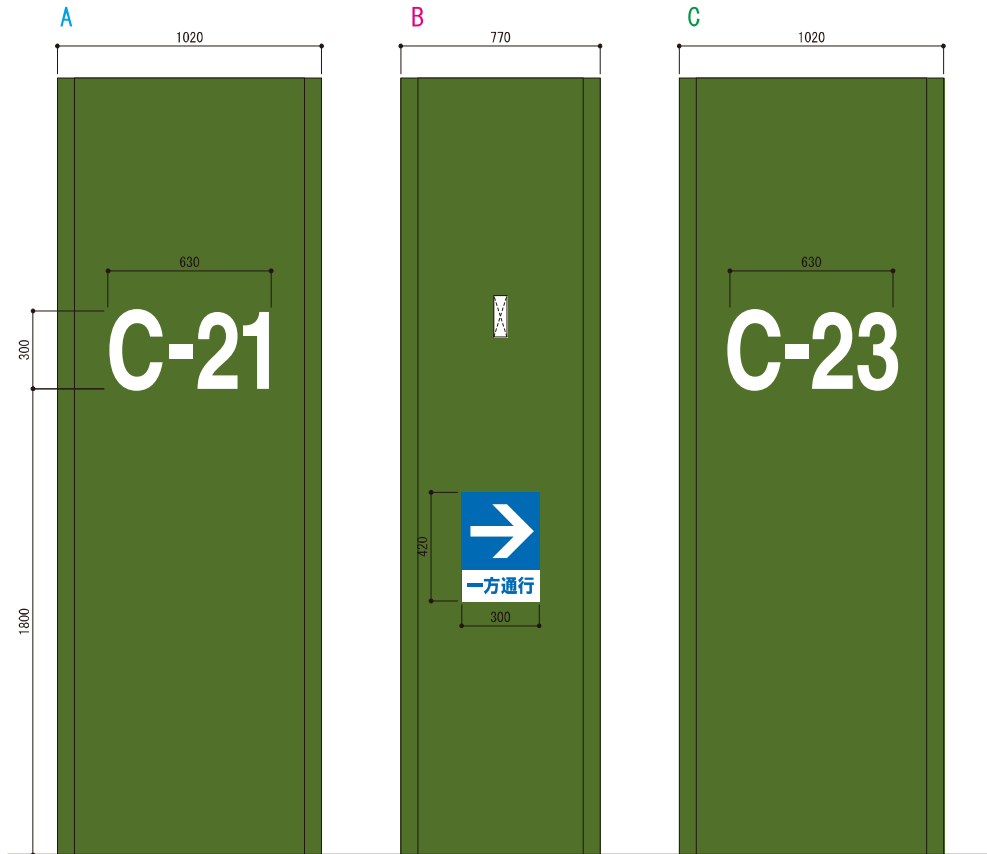
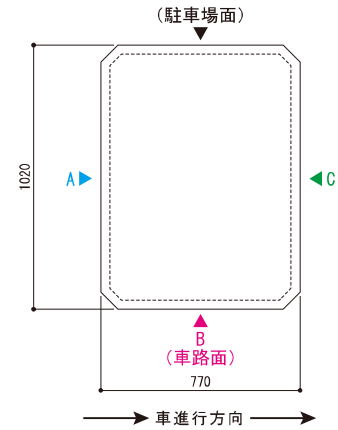
駐車場番号：  
柱にペイントフィルム貼り

「一方通行」「制限速度」表示：  
t3 アルミ複合板／  
インクジェットシート巻込貼り  
(グロスラミ)  
※ビス止め不可



駐車場番号：  
柱にペイントフィルム貼り

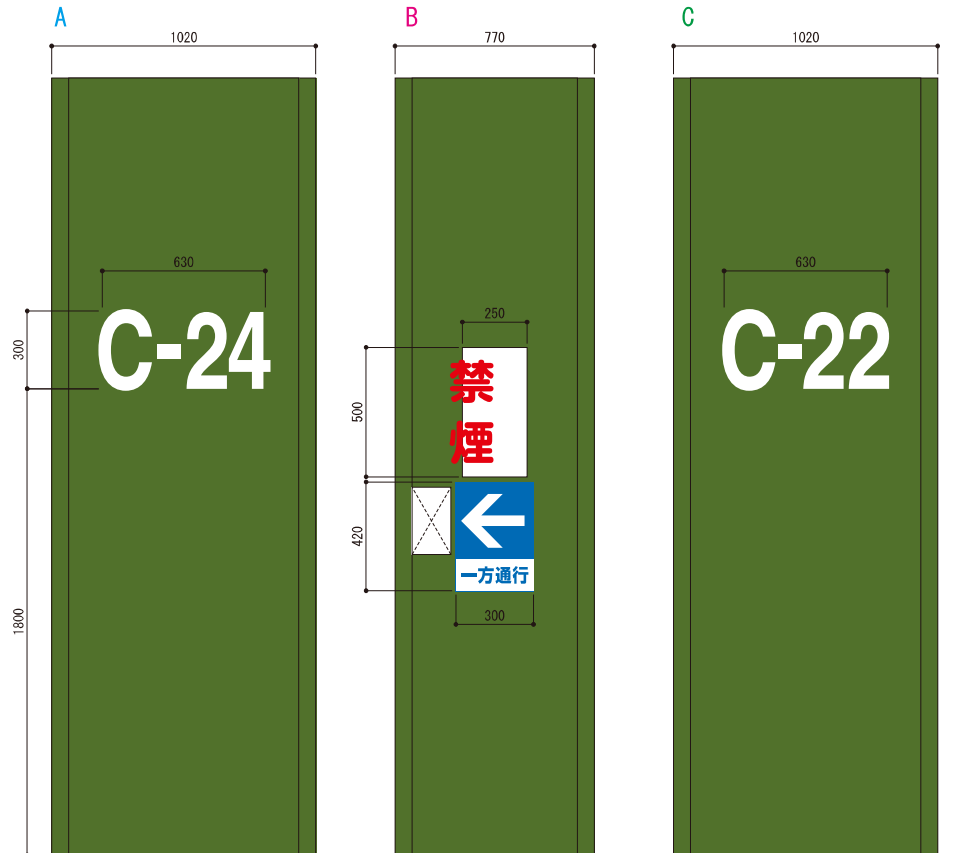
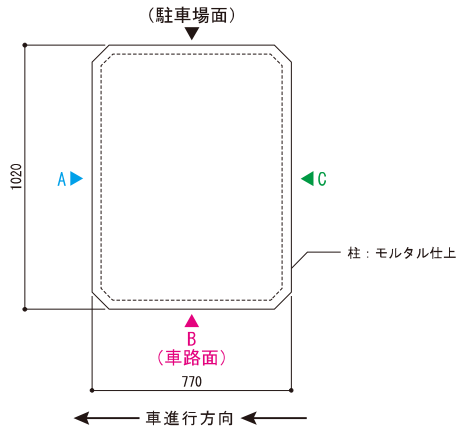
「一方通行」表示：  
t3 アルミ複合板／  
インクジェットシート巻込貼り  
(グロスラミ)  
※ビス止め不可



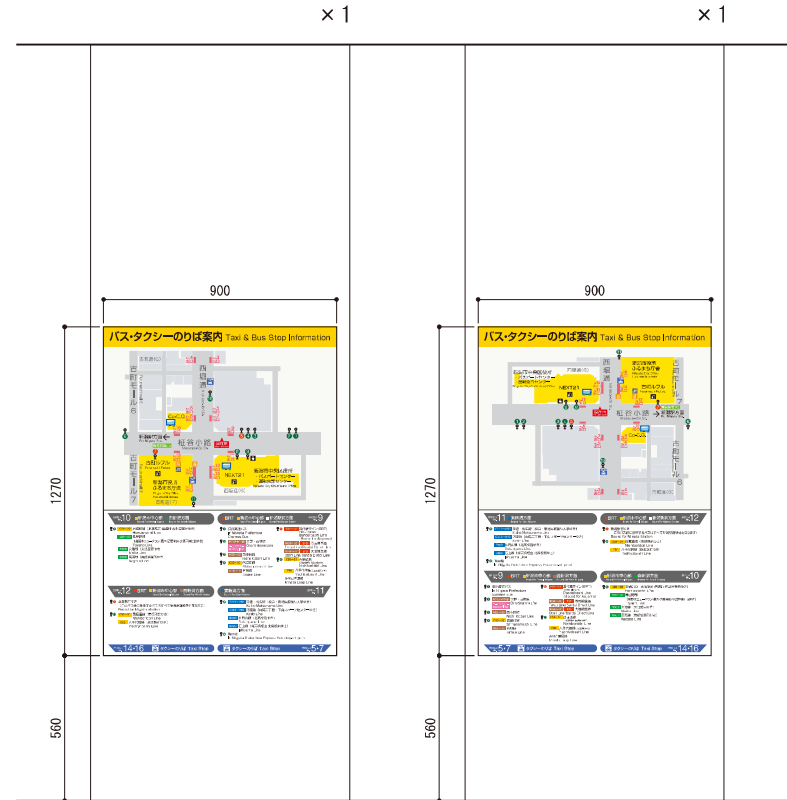
工事名称 西郷地下施設耐震改修事業	年月日 0.01-5	図面番号 A-47
図面名称 サイン詳細図(5)	縮尺 NOTSCALE	

駐車場番号：  
柱にペイントフィルム貼り

「一方通行」「禁煙」表示：  
t3 アルミ複合板／  
インクジェットシート巻込貼り  
(グロスラミ)  
※ビス止め不可



t3 アルミ複合板／  
インクジェットシート巻込貼り  
(グロスラミ)  
※ビス止め不可



工事名称	西郷地下施設耐震改修事業	年月日	0.01-5	図面番号	A-48
図面名称	サイン詳細図(6)	縮尺	NOTSCALE		



# 表示拡大図

## バス・タクシーのりば案内 Taxi & Bus Stop Information

<p><b>出口No. 10</b> ■新潟市中心部 ■南新潟方面 Bound for Central Niigata Bound for South Niigata</p> <ul style="list-style-type: none"> <li>⑥ C20~22 浜浦町線 (水族館前・信濃町・西部営業所ゆき) Hamaurachō Line</li> <li>S20~23 鳥屋野線 (曾野木ニュータウン・島木酒屋車庫・小須戸神社前ゆき) Toyano Line</li> <li>S50D 女池線 (女池愛宕ゆき) Meike Line</li> <li>S60D 長湯線 (南部営業所ゆき) Nagata Line</li> </ul>	<p><b>BRT</b> ■新潟市中心部 ■新潟駅前方面 Bound for Central Niigata Bound for Niigata Station</p> <p><b>出口No. 9</b></p> <ul style="list-style-type: none"> <li>① 県内高速バス In Niigata Prefecture Express Bus</li> <li>② W70D/W74 大野・白根線 Ono/Shirone Line</li> <li>③ M20~22 西小針線 Nishi Kobari Line</li> <li>④ C30~32 信濃町線 Shinanomachi Line</li> <li>⑤ W10~12 有明線 Ariake Line</li> <li>⑥ B10~13 萬代橋ライン(BRT) (市役所・青山方面) Bandaibashi Line (Bound for Aoyama)</li> <li>⑦ W30~32/B10 寺尾線直通 Terao Line/Bandai Direct Line</li> <li>⑧ W40~42/B10 大堀線直通 Obori Line/Bandai Direct Line</li> <li>⑨ C50~51 信濃町線 Nishiboridōri Line</li> <li>⑩ C60 八千代橋線 (入船営業所ゆき) Yachiyobashi Line</li> <li>みなと循環線 Minato Loop Line</li> </ul>
<p><b>出口No. 12</b> ■BRT ■新潟市中心部 ■西新潟方面 Bound for Central Niigata Bound for West Niigata</p> <ul style="list-style-type: none"> <li>⑦ 新潟駅前ゆき (このバス停に停車するバスはすべて新潟駅前ゆきとなります) Bound for Niigata Station</li> <li>⑧ C50~51 西堀通線 (市役所前ゆき) Nishiboridōri Line</li> <li>⑨ C60 八千代橋線 (新潟駅前ゆき) Yachiyobashi Line</li> </ul>	<p><b>東新潟方面</b> <b>出口No. 11</b></p> <ul style="list-style-type: none"> <li>⑥ E20D~28D 空港・松浜線 (松浜・新潟医療福祉大学ゆき) Kūkō/Matsuhama Line</li> <li>⑦ E30D~31D 河渡線 (向陽三丁目・下山スポーツセンターゆき) Kōdo Line</li> <li>⑧ E50D 牡丹山線 (北高校前ゆき) Botanyama Line</li> <li>⑨ E82D 石山線 (弁天橋経由 北高校前ゆき) Ishiyama Line</li> <li>⑩ 降車場 In Niigata Prefecture Express Bus drop-off point</li> </ul>
<p><b>出口No. 14・16</b> TAXI タクシーのりば Taxi Stop</p>	<p>TAXI タクシーのりば Taxi Stop <b>出口No. 5・7</b></p>

## バス・タクシーのりば案内 Taxi & Bus Stop Information

<p><b>出口No. 11</b> ■東新潟方面 Bound for East Niigata</p> <ul style="list-style-type: none"> <li>⑥ E20D~28D 空港・松浜線 (松浜・新潟医療福祉大学ゆき) Kūkō/Matsuhama Line</li> <li>⑦ E30D~31D 河渡線 (向陽三丁目・下山スポーツセンターゆき) Kōdo Line</li> <li>⑧ E50D 牡丹山線 (北高校前ゆき) Botanyama Line</li> <li>⑨ E82D 石山線 (弁天橋経由 北高校前ゆき) Ishiyama Line</li> <li>⑩ 降車場 In Niigata Prefecture Express Bus drop-off point</li> </ul>	<p><b>BRT</b> ■新潟市中心部 ■新潟駅前方面 Bound for Central Niigata Bound for Niigata Station</p> <p><b>出口No. 12</b></p> <ul style="list-style-type: none"> <li>⑦ 新潟駅前ゆき (このバス停に停車するバスはすべて新潟駅前ゆきとなります) Bound for Niigata Station</li> <li>⑧ C50~51 西堀通線 (市役所前ゆき) Nishiboridōri Line</li> <li>⑨ C60 八千代橋線 (新潟駅前ゆき) Yachiyobashi Line</li> </ul>
<p><b>出口No. 9</b> ■BRT ■新潟市中心部 ■西新潟方面 Bound for Central Niigata Bound for West Niigata</p> <ul style="list-style-type: none"> <li>① 県内高速バス In Niigata Prefecture Express Bus</li> <li>② W70D/W74 大野・白根線 Ono/Shirone Line</li> <li>③ M20~22 西小針線 Nishi Kobari Line</li> <li>④ C30~32 信濃町線 Shinanomachi Line</li> <li>⑤ W10~12 有明線 Ariake Line</li> <li>⑥ B10~13 萬代橋ライン(BRT) (市役所・青山方面) Bandaibashi Line (Bound for Aoyama)</li> <li>⑦ W30~32/B10 寺尾線直通 Terao Line/Bandai Direct Line</li> <li>⑧ W40~42/B10 大堀線直通 Obori Line/Bandai Direct Line</li> <li>⑨ C50~51 信濃町線 Nishiboridōri Line</li> <li>⑩ C60 八千代橋線 (入船営業所ゆき) Yachiyobashi Line</li> <li>みなと循環線 Minato Loop Line</li> </ul>	<p><b>新潟市中心部 ■南新潟方面</b> <b>出口No. 10</b> Bound for Central Niigata Bound for South Niigata</p> <ul style="list-style-type: none"> <li>⑥ C20~22 浜浦町線 (水族館前・信濃町・西部営業所ゆき) Hamaurachō Line</li> <li>S20~23 鳥屋野線 (曾野木ニュータウン・島木酒屋車庫・小須戸神社前ゆき) Toyano Line</li> <li>S50D 女池線 (女池愛宕ゆき) Meike Line</li> <li>S60D 長湯線 (南部営業所ゆき) Nagata Line</li> </ul>
<p><b>出口No. 5・7</b> TAXI タクシーのりば Taxi Stop</p>	<p>TAXI タクシーのりば Taxi Stop <b>出口No. 14・16</b></p>

工事名称 西堀地下施設耐震改修事業	年月日 0.01-5	図面番号 A-49
図面名称 サイン詳細図(7)	縮尺 NOTSCALE	