

真砂ひまわりクラブ

第1・第3建設工事

設計施工仕様書

新潟市こども未来部

こども政策課

## 1. 概要

工 事 名	◆真砂ひまわりクラブ第1・第3建設工事
工事場所	◆新潟市西区真砂3丁目地内（真砂小学校敷地内）
敷地条件	<ul style="list-style-type: none"> <li>◆敷地面積 18,251㎡</li> <li>◆地域・地区 第一種低層住居専用地域、市街化区域</li> <li>◆防火指定等 建築基準法22条地域</li> <li>◆建ぺい率 50%</li> <li>◆容積率 100%</li> </ul> <p>※真砂小学校敷地内での増築として計画通知書類を提出すること。          ※建築基準法第55条にかかる高さ制限および第56条の2にかかる日影規制について、真砂小学校の既存校舎は既存不適格として扱い、計画通知書類に既存不適格調書を添付すること。</p>
施設概要	<ul style="list-style-type: none"> <li>◆主要用途 児童福祉施設</li> <li>◆軽量鉄骨（プレハブ）造 約265㎡</li> <li>◆利用児童数 100名</li> </ul> <p>尚、面積は各メーカーの規格により多少の変動は差し支えないものとする。          ただし、新潟市放課後児童健全育成事業の設備及び運営の基準に関する条例により、児童1人あたり1.65㎡以上の専用区画面積を確保するものとし、それに該当する室を遊戯室及び学習室とする。</p>
工 期	◆契約日～令和7年3月14日まで

## 2. 設計条件

受注者は、以下の条件を満たす建物の設計を行うものとする。また、施設設置に伴う計画通知等の手続きは受注者の責務で行うものとする。

シックハウス対策は、特記仕様書による。

### （1）建築工事

標準構造	<ul style="list-style-type: none"> <li>◆軽量鉄骨（プレハブ）造 2階建（積雪寒冷地仕様）</li> <li>◆積載荷重は、建築基準法施行令第85条第1項表（3）による。</li> <li>◆積雪荷重は、新潟市建築基準法施行細則別表第2とし、単位重量は30N/cm/㎡とする。</li> <li>◆構造部材は計算で確かめられた強度以上のものを使用する。 ただし、メーカー仕様により安全・性能が確認された場合はこの限りではない。</li> <li>◆延焼の恐れのある部分について、建築基準法に適合させること。</li> <li>◆地耐力の調査は受注者の責務で行うものとする。また地耐力の不足により地盤補強を必要とする場合は、別途とする。</li> <li>◆地耐力の調査により地中埋設物が確認され、撤去等が必要とする場合は、別途とする。（構造部材の変更についても同様）</li> </ul>
------	---

詳細は、下記仕様と同等以上のものとする。

### 【構造材】

構造部材については、構造耐力上支障のある錆または腐れが生じないように対策を講じること。また、構造部材の防錆・防腐処理はメーカー仕様による。

基礎	鉄筋コンクリート造布基礎 床下換気口：鋳鉄製（H170mm×W420mm@2,700程度以下）
土台	軽量鉄骨
大引	木製又は鋼製@910mm程度
床束	木製@910mm程度 束石はコンクリート製又は平板ブロック
柱梁材	軽量鉄骨
床	押出法ポリスチレンフォーム板t=40mm以上を充填 （熱伝導率：0.034w/（m*k）以下）
壁	外部に面する壁はグラスウールt=50mm以上を充填（密度：24kg/m <sup>2</sup> ）

### 【外部仕上材】

外壁	金属サイディング（t=15程度）
屋根	亜鉛メッキ製雪止金物、鼻隠し金物及び出入口部に庇を設置 折板葺 裏面発泡ポリエチレンフォーム（t=4mm程度） 塗装溶融55%アルミニウム亜鉛合金メッキ（t=0.5mm以上）
窓枠	アルミサッシ引違窓（網戸付） <ul style="list-style-type: none"> <li>・ 遊戯室・学習室 有効高さ1,300mm程度 透明強化ガラス（t=4mm）</li> <li>・ 事務室 有効高さ1,300mm程度 透明ガラス（t=4mm）</li> <li>・ 玄関・ホール 有効高さ1,300mm程度 透明強化ガラス（t=4mm）</li> <li>・ トイレ 有効高さ450mm程度 型板ガラス（t=4mm）</li> </ul>
出入口	<ul style="list-style-type: none"> <li>・ 玄関 アルミサッシ引違い戸（網戸付）、有効高さ2,000mm程度</li> <li>・ 勝手口 アルミサッシ片開き戸、有効高さ2,000mm程度 ※必要に応じてシリンダーサムターン錠付(非常用カバー付き)</li> <li>・ 共通 上部：透明強化ガラス（t=4mm） 下部：アルミサンドイッチパネル 外部：土間コンクリート段付き （仕上げ：ほうき目引き、段鼻タイル、蹴上160mm程度）</li> </ul>
風除室	ポリカーボネート製パネル 物置 W1200×D600×H1400程度（スチール製・既製品）（各階1か所）
雨樋	塩ビ製（軒樋、縦樋）

【内部仕上材】

床	<p>床下地材のうえに、下記仕様の仕上げをする</p> <ul style="list-style-type: none"> <li>・遊戯室・事務室・ホール 天然木化粧複合フローリング (t=12mm) 床下点検口450角 (アルミ枠、鍵付) ※2階遊戯室床には下階への騒音低減措置を行うこと</li> <li>・学習室 畳敷き (ビニール製) D種 一部、天然木化粧複合フローリング (t=12mm) 仕上げ (家具や暖房器具等の設置部分でかつ畳の割り付け上必要な部分)</li> <li>・その他 ラワン合板 (t=12mm下地) +長尺塩ビシート (t=2.0mm~2.5mm)</li> <li>・玄関 土間コンクリート金コテ+長尺シート貼(防滑配慮)、木製上框</li> </ul>
壁	<p>軽量鉄骨下地、又は木造下地に下記仕様の仕上げをする</p> <ul style="list-style-type: none"> <li>・玄関・ホール 石膏ボード12.5mm+掲示板用ビニールクロス貼り (腰壁：天然木化粧合板貼り t=5mm程度、巾木：塩ビ製)</li> <li>・遊戯室・学習室 石膏ボード12.5mm +ビニールクロス貼り (腰壁：天然木化粧合板貼り t=5mm程度、巾木：塩ビ製)</li> <li>・その他室 石膏ボード12.5mm +ビニールクロス貼り 巾木：塩ビ製</li> </ul> <p>※火気使用室については法的内装制限を満たすこと ※便所内の手洗い器及び小便器が付く壁は化粧ケイ酸カルシウム板仕上げとすること</p>
天井	<p>軽量鉄骨下地、又は木造下地に下記仕様の仕上げをする</p> <p>化粧吸音石膏ボード+グラスウール (t=50mm以上) (密度：24kg/m<sup>3</sup>)</p> <ul style="list-style-type: none"> <li>・遊戯室・学習室：CH=2,700mm以上</li> <li>・その他室：CH=2,400mm以上</li> </ul> <p>※火気使用室については法的内装制限を満たすこと</p>
内部建具	<p>メーカー仕様建具に、下記事項を備えること</p> <p>出入口は木製フラッシュ戸又はアルミ戸 (事務室は鍵付)</p> <p>窓は腰上透明強化ガラス (t=4mm)</p> <p>引き戸には指詰め防止ストッパーを設置し、引き残しを設けること。</p>

【その他】

トイレブース (巾木タイプ)	<p>表面材：ポリエステル化粧合板程度</p> <p>L型手摺を男女とも各階に各1か所ずつ設置</p>
小便器手摺	<p>S U S 製小便器用手すり (T112CU2)</p> <p>樹脂被覆タイプ (W600×D550) (各階1か所)</p>

水呑場	水栓5箇所用(側面・背面バックステンレス貼り) 下部収納(扉付)、鏡付き(w360×h450 個所/水栓) 床面・家具取り合い部の隙間をふさぐこと
物入れ	表面材:ポリエステル化粧合板 中板可動式 物入れ① H900+1000(扉有)+800(扉有)(別図参照) 物入れ② H900+1000+800(扉有)(別図参照) ※設置個所平面参照
道具入れ	表面材:ポリエステル化粧合板 小口:軟質塩ビコーナー材 W350×H350×D400(内法寸法)(別図参照) ※学習室に設置
本棚	表面材:ポリエステル化粧合板 棚板可動式 一部扉有(別図参照) ※学習室に設置
下足入れ	木製、縦仕切り板なし(100人) 下足入れW200×H430×D350、上履棚W200×H140×D220 ※階ごとに50足分確保すること
コート掛	可動式フック(各階50人)
可動棚	女子トイレ用具入れ(鍵付き) 表面材:ポリエステル化粧合板
吊り戸棚	事務室(各階1か所)、男子トイレ(各階1か所) 表面材:ポリエステル化粧合板 事務室:W1,200×H450×D350程度 内部可動棚3段 男子トイレ:W1,000×H450×D350程度 内部可動棚3段 取付高さ:下端H1,700程度とする
暖房器具上部カウンター	表面材:ポリエステル化粧合板 ※暖房器具の操作及びフィルタ清掃が可能な構造とする
流し台ユニット	流し台(調理台付)L:1,200程度(流し台廻壁 化粧ケイカル) コンロ台L:600程度(コンロ別途) レンジフード ※事務室に設置
ホワイトボード	W1,800×H900程度 受け皿なし ※遊戯室に設置
壁付扇風機取付用下地	※遊戯室に設置
カーテン	・各室の外壁窓及び学習室の外部出入り口に取り付け 遮光カーテン(SUSカーテンレール(S)共) ・事務室内に着替え等の目隠し用として取り付け 天井吊り H2200程度(SUSカーテンレール(S)共)
階段	鋼製メッキ仕上げ 幅1400以上 蹴上160以下 踏面260以上 段鼻滑止め アルミ製手すり(2段) 高さ600、800程度 2階には落下防止柵 H1200程度設置 屋根:折板葺 裏面発泡ポリエチレンフォーム(t=4mm程度) 塗装溶融55%アルミニウム亜鉛合金メッキ(t=0.5mm以上)

	壁：ポリカーボネート製パネル 踊場を1箇所設けること
非常階段	鋼製メッキ仕上げ 幅900以上 蹴上160以下 踏面210以上 手すり高さ 1200程度
	※上記寸法は、有効寸法とする。

(2) 電気設備工事  
別紙による。

(3) 機械設備工事  
別紙による。

(4) 付帯工事

以下の付帯工事は、本工事と併せて行うものとする。

- ・既存遊具の撤去（3台）（別図参照）
- ・給食室窓ガラスを網入りガラスへの交換（延焼の恐れがある部分が生ずる範囲）（別図参照）
- ・給食室の換気設備への防火設備設置（延焼の恐れがある部分が生ずる範囲）（別図参照）
- ・グラウンド芝刈機ガイドワイヤーの移設（影響が生じる範囲）（別図参照）
- ・側溝の切り回し（影響が生じる範囲）（別図参照）
- ・アスファルト舗装（別図参照）
- ・グラウンド芝生復旧（影響が生じる範囲）

(5) 共通仕様

- ・本仕様書に記載されていない事項は、国土交通省大臣官房官庁営繕部監修公共建築工事標準仕様書（建築工事及び各設備工事編）令和4年版による。
- ・屋外の配管支持金具は、SUS製とする。

### 3. 施工条件

- (1) 施工範囲 本工事の範囲は、本仕様書ならびに参考図に示された各工事である。（設計、施工にあたり、都市計画法及び建築基準法及び消防法等、関係法令を遵守すること）
- (2) 質疑事項の処理 設計施工仕様書及び参考図に質疑が生じた場合は、発注者と協議の上で決定し処理をすること。
- (3) 工程・工事計画 着手に先立ち工程表および施工計画書を提出し、施工計画（仮設計画共）について監督員の承諾を受ける。
- (4) 施工図・製作図 施工上必要な図面は遅滞なく作成し監督員の承諾を受ける。

- (5) 養生 施工中損傷の恐れのある既存施設等は、適切な方法で養生するか、または現況復旧すること。（搬入経路共）
- (6) 安全対策 工事スペースおよびその周辺の安全に十分注意し、適切な処置を行った上で施工を行うこと。（現場作業中は、交通誘導員等を常時配置する。）
- (7) 工事報告 工事の進捗に応じ、必要な書類を監督員に提出する。
- (8) 工事写真 完成後、破壊しなければ検査できない箇所についても施工方法・内容が確認できるものを撮影すること。  
撮影に関しては、最新の営繕工事写真撮影要領を参照すること。
- (9) 工事関係書類 新潟市ホームページ掲載の工事関係書類提出リストを基に提出すること。

#### 4. 見積条件

- (1) 内訳書
- イ) 内訳書は、指定の様式にて作成するものとする。
  - ロ) 内訳書の細目数量は、小数点以下第1位とし100以上は整数とする。  
また、端数処理については四捨五入とする。
- (2) その他
- イ) 設計見積時には参考図・現場の状況・関係法令を十分考慮の上、設計を行う。
  - ロ) 設計見積時に要した費用は全て業者負担とする。
  - ハ) 契約後、設計の完了時には、官公庁等の諸手続きを行うこと。
  - ニ) 工事内容の変更については、両者協議の上行うものとし、受注者は設計図書の作成に協力するものとする。
  - ホ) 契約の締結後に契約の相手方が提出した工事費内訳の合計金額をもって、工事請負契約約款別表中の「設計金額」とする。

## 5. 成果品

### (1) 主な成果品

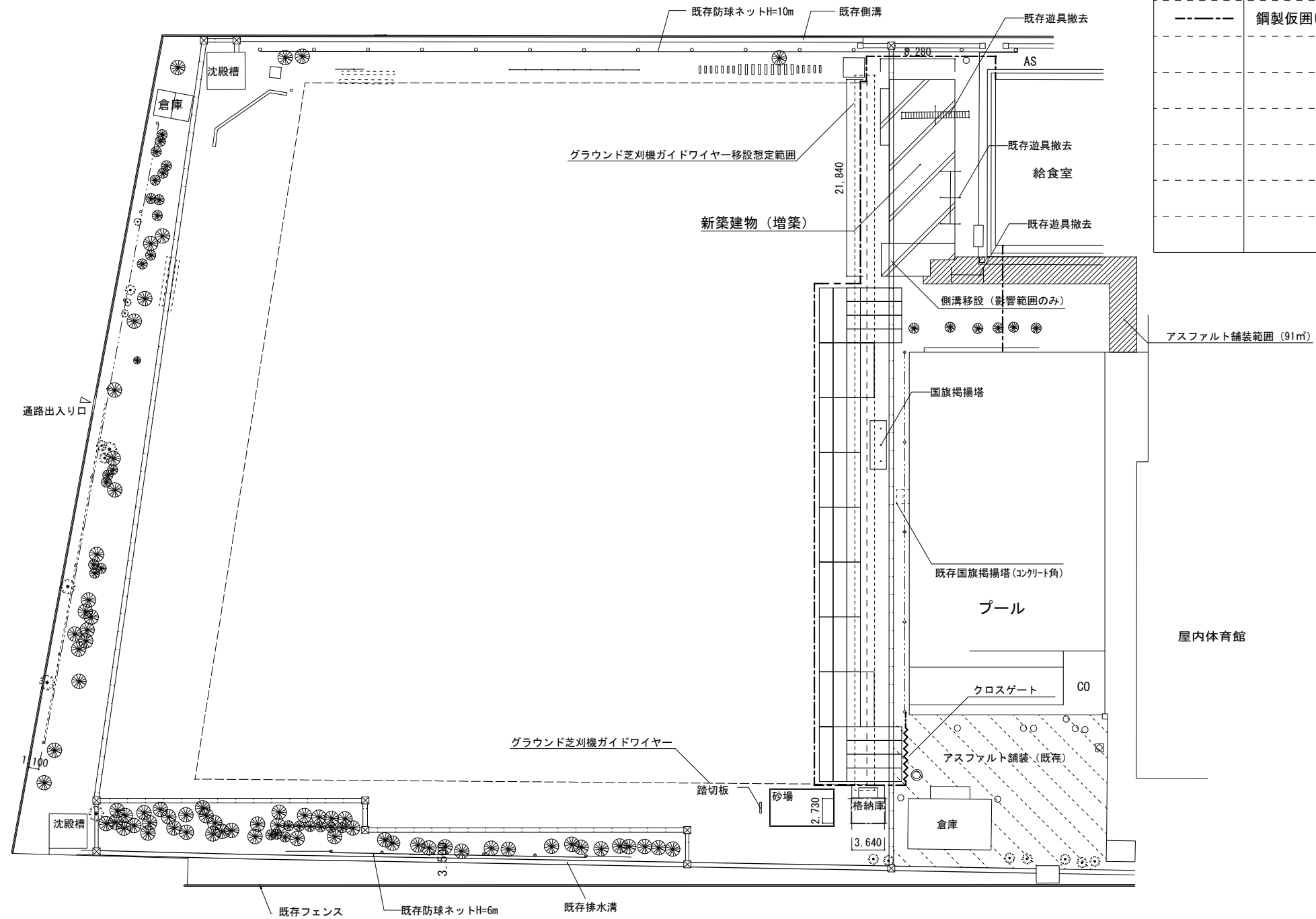
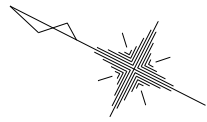
	審査図		竣工図		その他
	白図 A3判	データ	製本 A3判 2つ折り	データ	原紙
見積内訳書					1
意匠図（設計概要及び仕上表、面積表及び求積図、敷地案内図、配置図、法チェック表、平面図、断面図、立面図、天井伏図、建具表、詳細図等）	2	1	2	1	
構造図一式	2	1	2	1	
電気設備図一式	2	1	2	1	
機械設備図一式	2	1	2	1	
構造計算書					1
計画通知図書（資料の作成）					2
竣工写真					3
その他					1

イ) 成果品の提出場所は、こども未来部こども政策課とする。

ロ) 審査図は設計時に、竣工図は工事完了時に提出するものとし、提出期限は監督員と協議の上決定し、遅延なく提出するものとする。

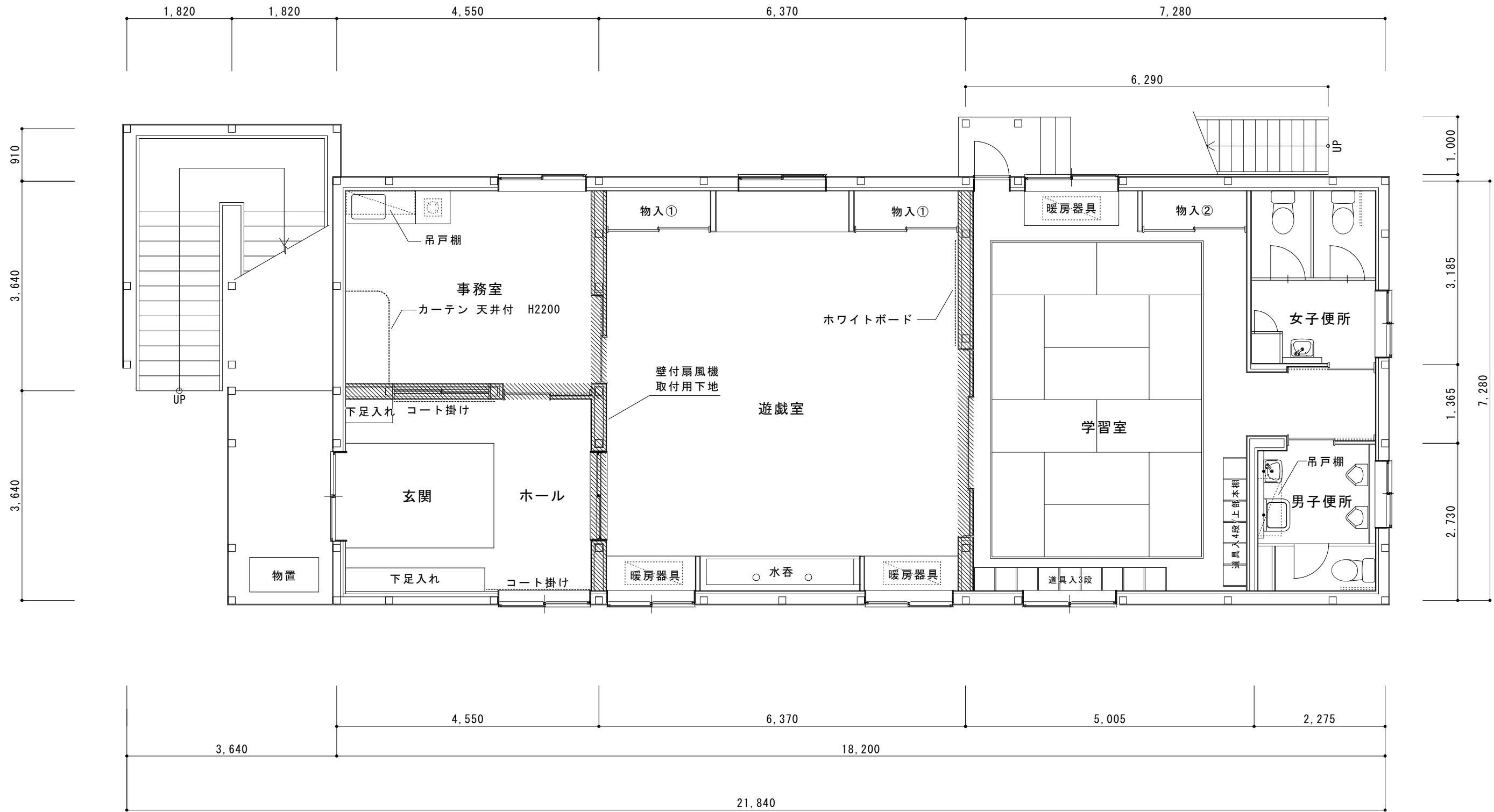
ハ) データは、JWW 及び PDF とする。





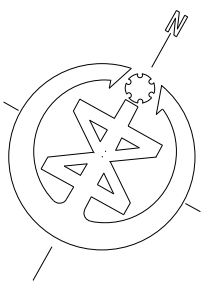
凡例	名称	数量
□	敷き鉄板	334.5㎡
○	交通誘導員B	80人日
---	鋼製仮囲い h=2.0m (132m)	

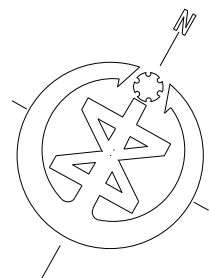
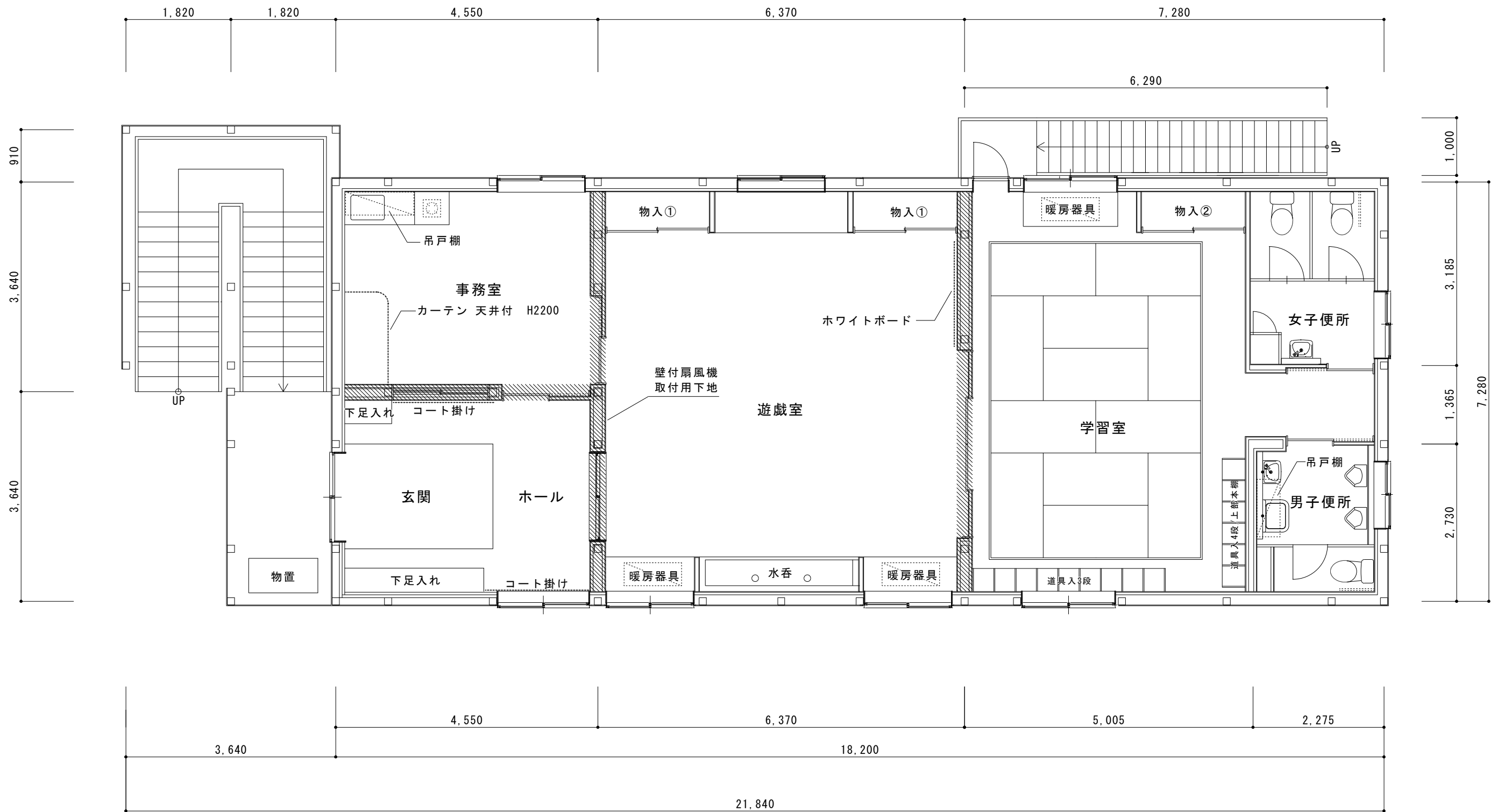
仮設計画図 S=1:400



防火上主要な間仕切壁

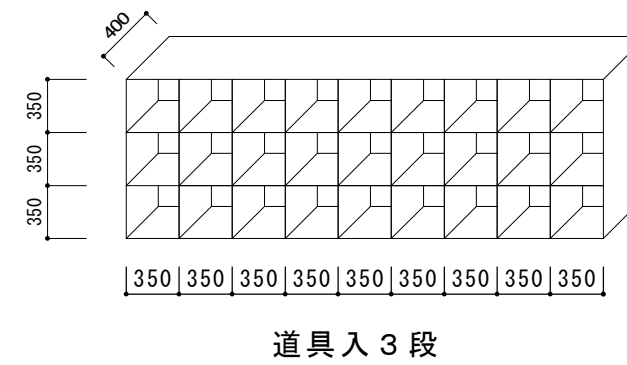
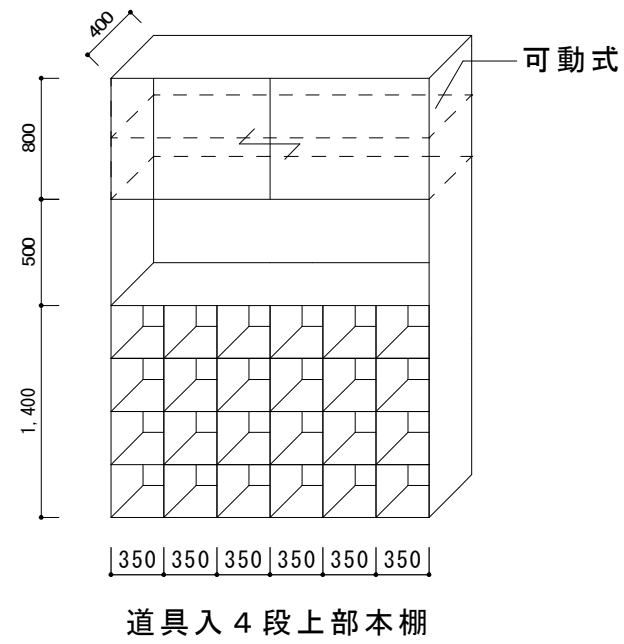
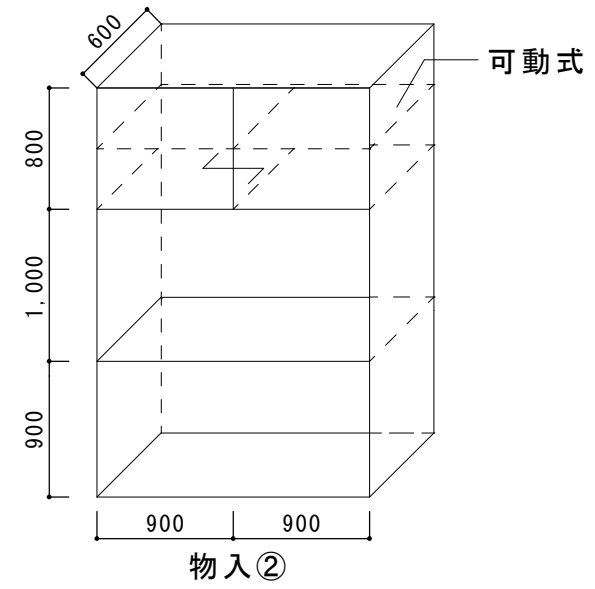
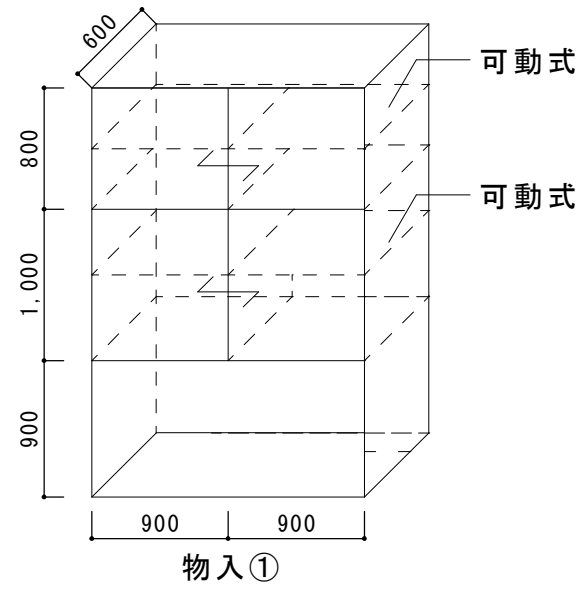
1階平面図 (参考) S=1/100





2階平面図 (参考) S=1/100

防火上主要な間仕切壁



工事名

図名

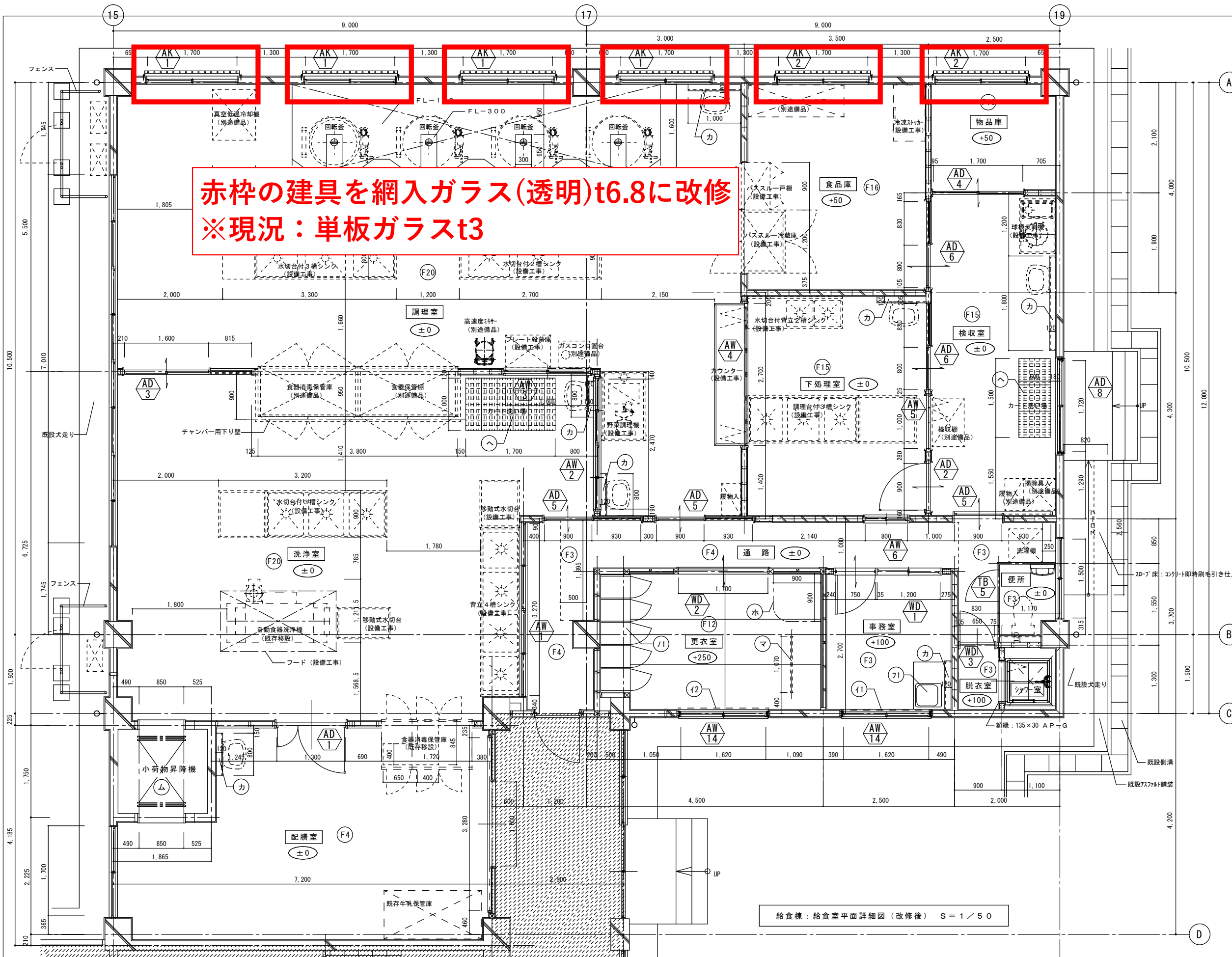
参考 物入れ図

年月日 2024.06

縮尺

1/50

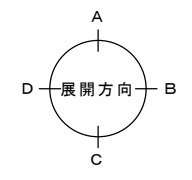
図面番号



赤枠の建具を網入ガラス(透明)t6.8に改修  
※現況：単板ガラスt3

内部仕上リスト	
床仕上	(F3) 床：モルタル金ごて下地 長尺塩ビシートt=2.5張り (溶接工法)
	(F4) 床：既設床撤去下面地処理 長尺塩ビシートt=2.5張り (溶接工法)
	(F12) 床：タタミ敷替えt=55
	(F15) 床：モルタル金ごて下地 けい砂撒き塗床仕上
	(F16) 床：モルタル金ごて下地 塗床仕上
	(F20) 床：モルタル金ごて下地 特殊防滑性長尺塩ビシートt=2張り (溶接工法)
その他	(I1) 既設アライド 取外し再取付け W1,700×H1,100
	(I2) 既設カーテン取外し再取付け W1,700×H1,100
	カ リンゴ 甲板：既製品 (アクリル樹脂) t=19 周囲アライド 5×5
	カ 木製家具 N.P.塗替え
	カ コンパクトキッチン L=900
	カ スチール「レース」 細目ノズリップタイプ (溝6mm)
	カ カーテンレール (天吊) +カーテン
	カ 物干金物 (天井取付用・竿付) L=1,070
	カ 小荷物昇降機新設 ※小荷物昇降機詳細参照
	建具記号を示す (建具表参照)
	工事範囲外を示す。

凡例 ※特記なき壁は下記に依る	
	鉄筋コンクリート壁
	コンクリートブロック壁
	軽量鉄骨間仕切り壁
	木軸壁
	既設間仕切り壁を示す



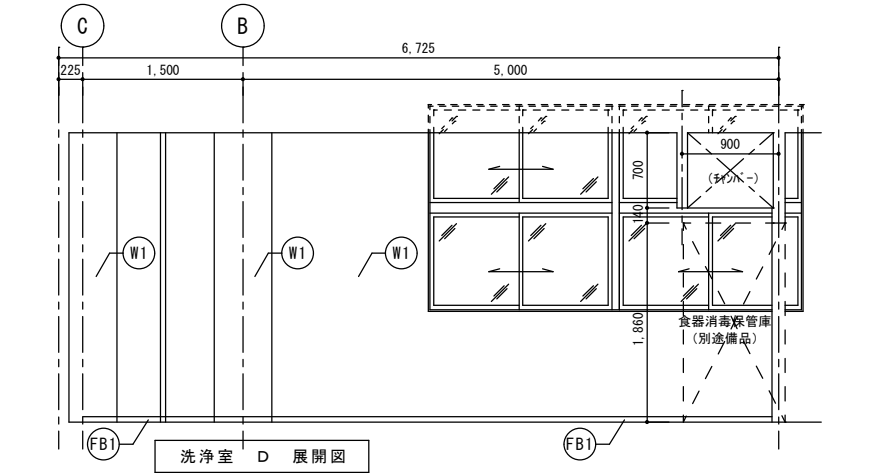
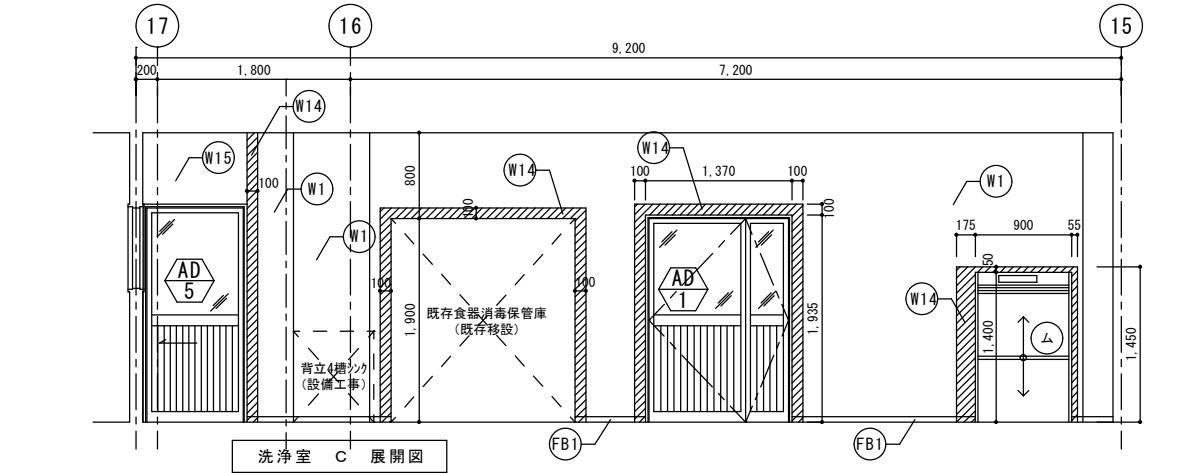
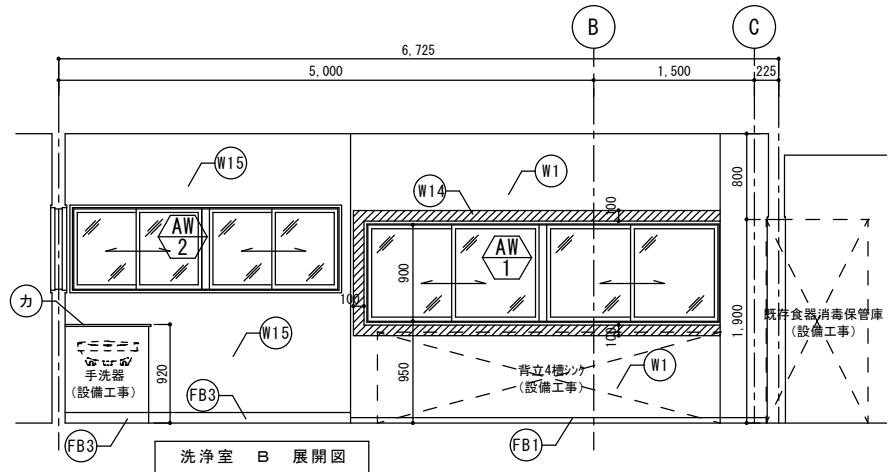
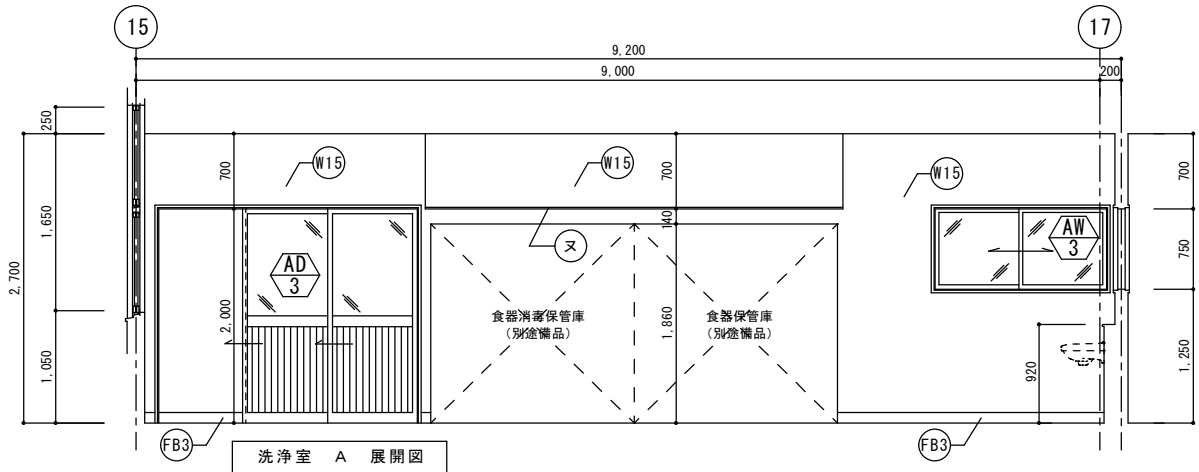
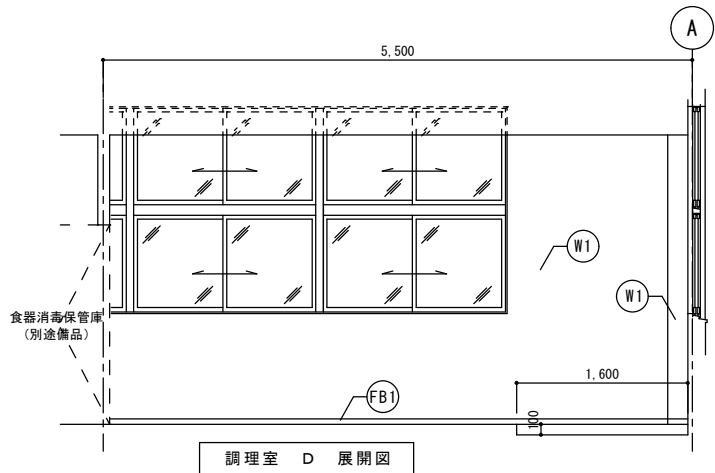
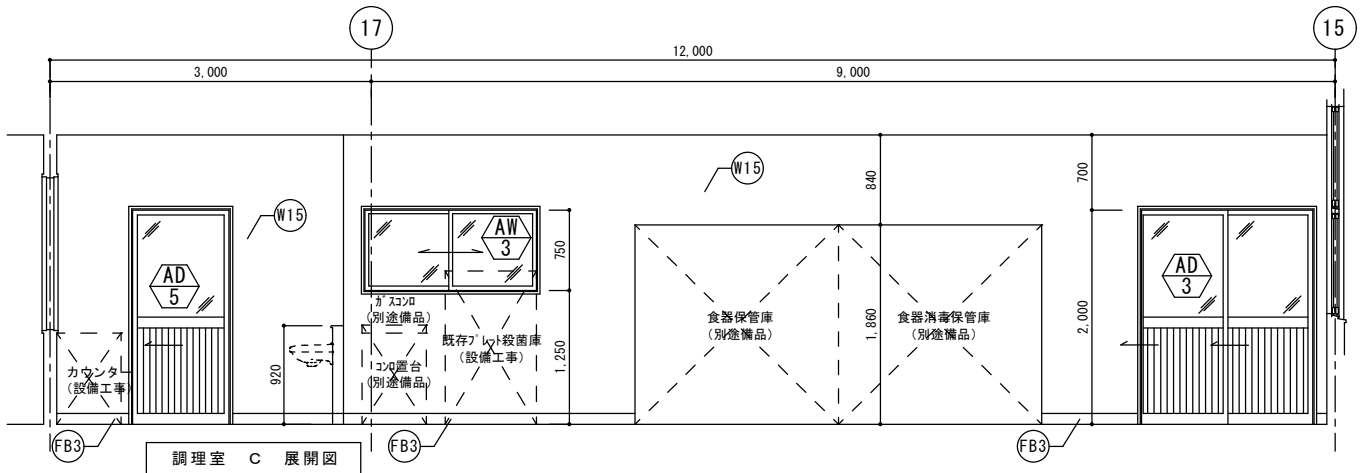
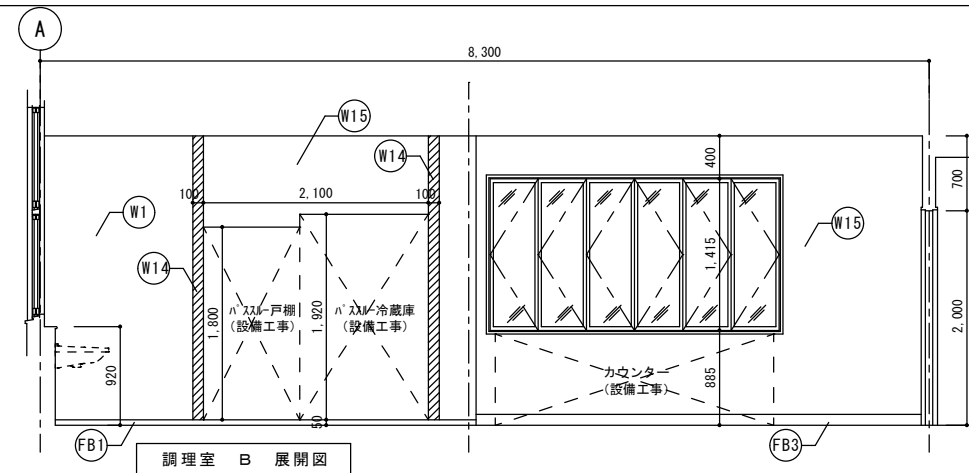
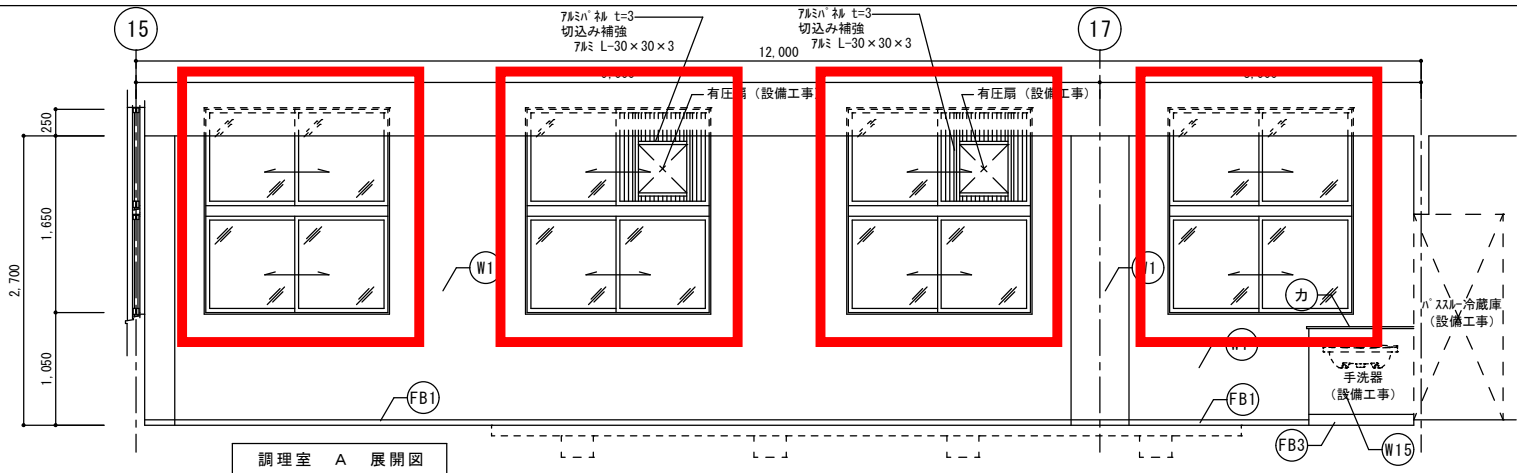
新潟市教育委員会学校教育部施設課

新潟市建築設計協同組合 担当事務所 榊田中武建築設計事務所  
管理建築士一級建築士登録第69716号 今井孝一 担当設計事務所管理建築士一級建築士登録第125020号 田中 肇

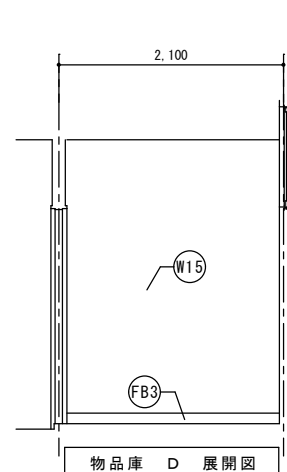
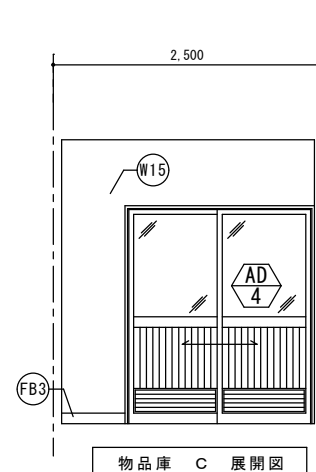
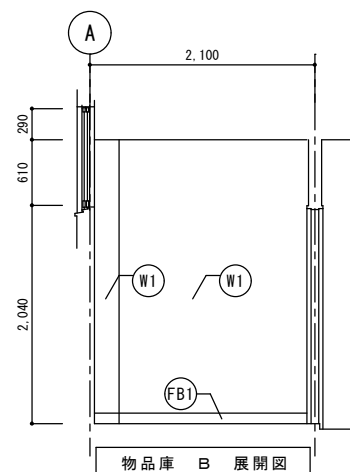
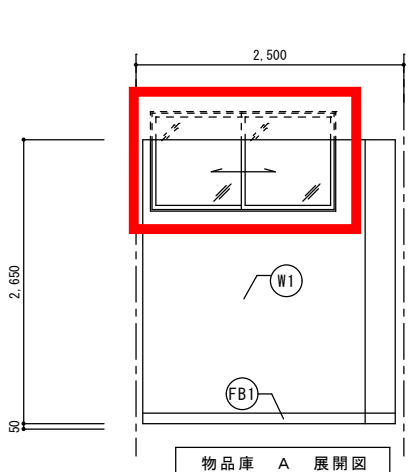
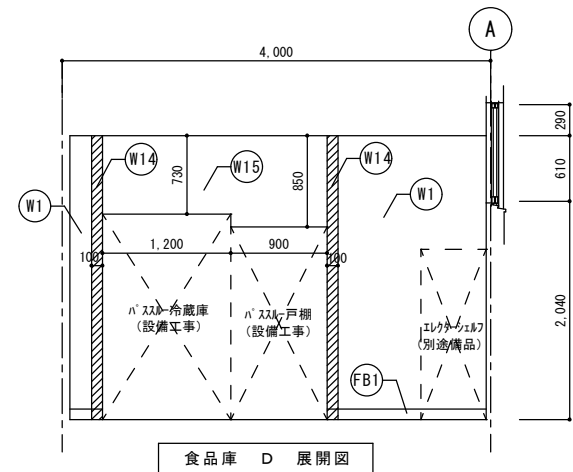
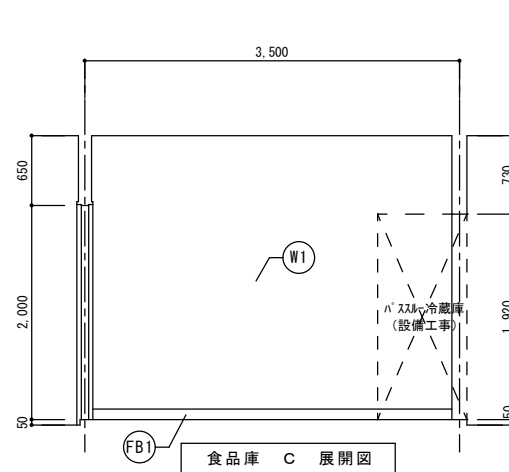
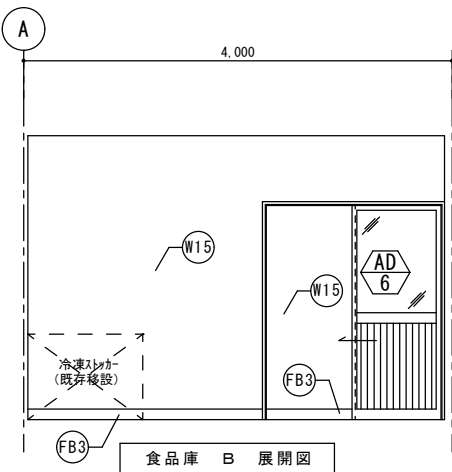
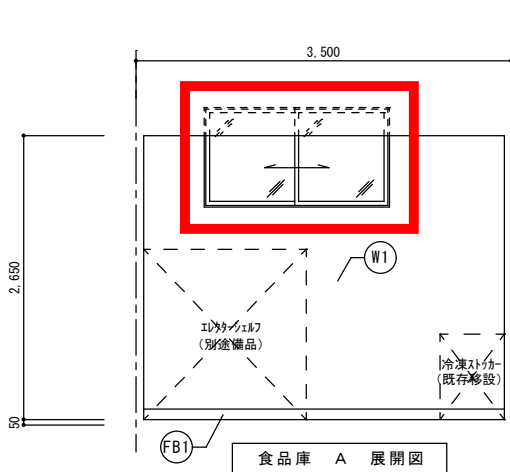
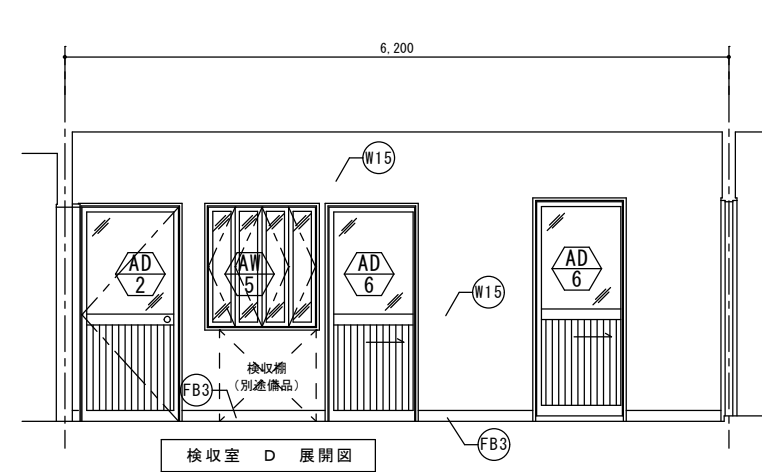
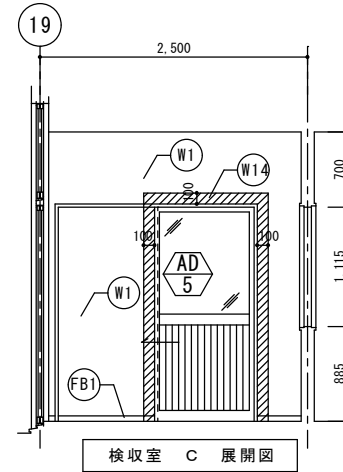
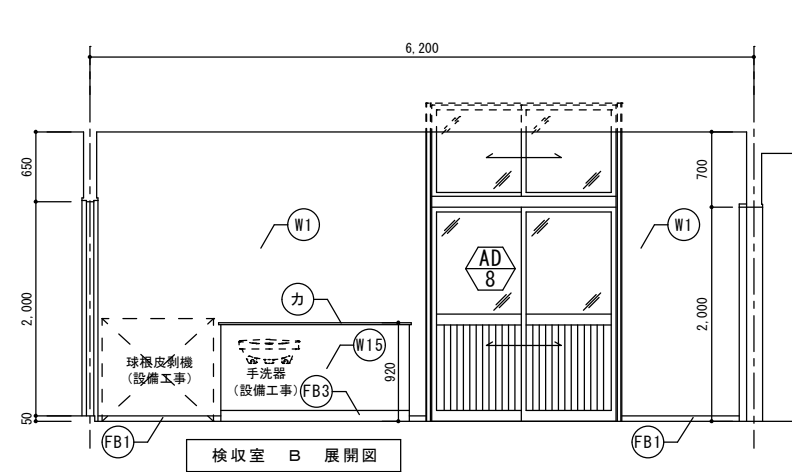
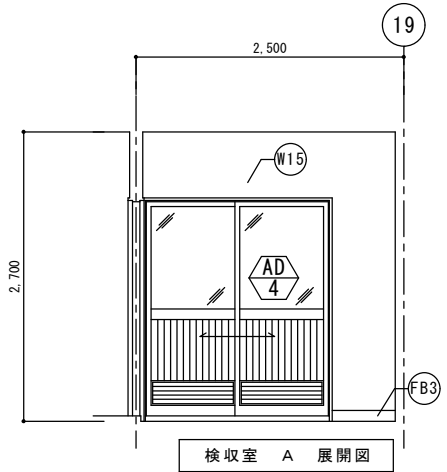
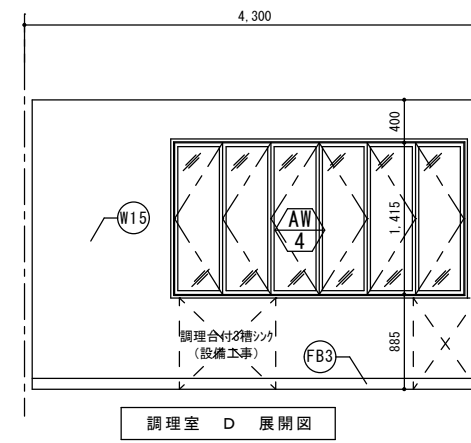
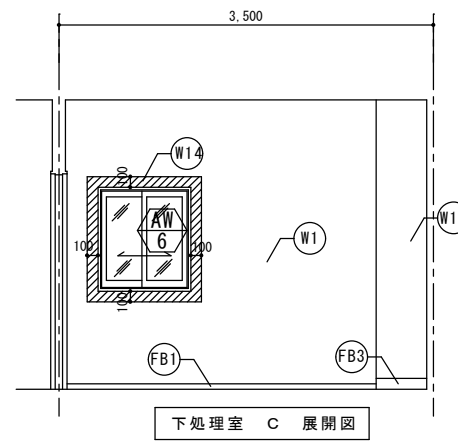
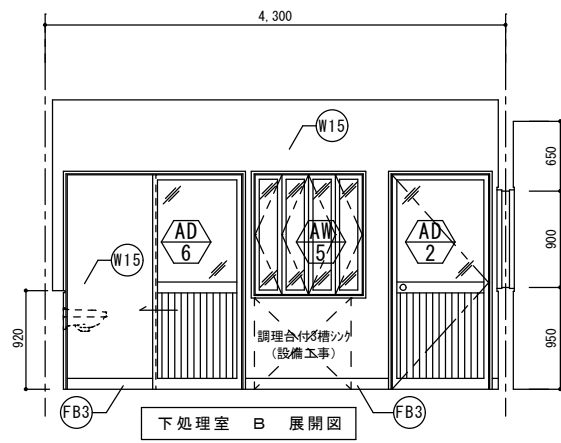
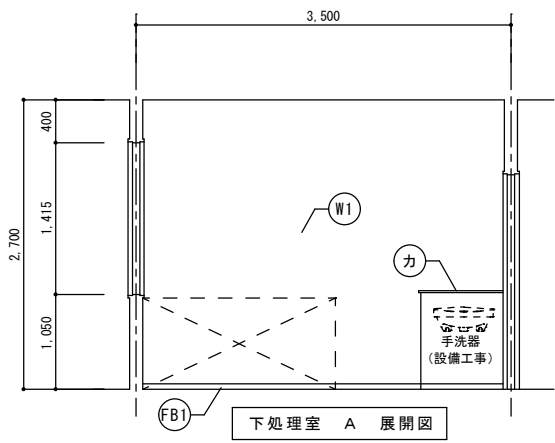
工事名 真砂小学校大規模改修工事

図名 給食棟：給食室平面詳細図 (改修後)  
年月日 2005.4 縮尺 1/50 図面番号 69/85

給食棟：給食室平面詳細図 (改修後) S = 1 / 50



内部仕上リスト	
巾木仕上	(FB1) モルタル面 EP塗替え
	(FB3) ビニール巾木 H=100
壁仕上	(W1) モルタル面 EP塗替え
	(W14) モルタル補修下地 EP塗替え
	(W15) LGS面: 耐水PBt=12.5下地 フレキシブル t=4張り EP塗替え
その他	(カ) ライン'甲板: 既製品(タタノ'ス'ト'オ'ム) t=19 周囲: リン' 5×5
	(又) 下り壁見切縁 (塩ビ製)
	(△) 小荷物昇降機新設 ※小荷物昇降機詳細参照
	(FB1) 建具記号を示す (建具表参照)



内部仕上リスト	
巾木仕上	(FB1) モルタル面 EP塗替え
	(FB3) ビニール巾木 H=100
壁仕上	(W1) モルタル面 EP塗替え
	(W14) モルタル補修下地 EP塗替え
	(W15) LGS面: 耐水PBt=12.5下地 フレキシブルシート4張り EP塗替え
その他	(カ) ライン'甲板: 既製品(タコホ'ストア) t=19 周囲'リソ' 5×5
	(六角形) 建具記号を示す(建具表参照)

## 【電気設備工事特記仕様書】

## (1) 幹線設備

- ・電力の引込は、最寄りの電力柱(有明線44-13)から本工事で設置する引込柱に行くこと。(別途電力会社工事)
- ・引込柱に引込開閉器盤を設置すること。
- ・幹線は、EM-CETケーブルとすること。
- ・屋外露出部はHIVE管、埋設部は深さ600mmでFEP管にて保護すること。
- ・電圧降下は、内線規程によること。
- ・需要率は、100%とすること。
- ・配線の許容電流は、建築設備設計基準によること。

## (2) 電線・電線管類

- ・配線はEMケーブルとする。
- ・隠蔽配線を基本とするが、やむを得ず露出する部分は1種金属線びで保護する。
- ・埋設配管は、ケーブル埋設シート(2倍長)を布設する。
- ・防火上主要な間仕切り部分は防火区画処理を施すこと。

## (3) 配線器具

- ・換気扇スイッチは確認表示灯付とする。
- ・トイレの換気扇は、人感センサー連動とする。
- ・コンセントは接地極付とする。ただし、以下の機器については接地極・接地端子付コンセントを用意する。  
暖冷房機器、扇風機、コピー機、電子レンジ、冷蔵庫、温水器、暖房便座
- ・コンセントの送り端子は使用しない。
- ・遊戯室のコンセント取り付け高さは、350mmとする。
- ・スイッチ取り付け高さは、1100mmとする。

## (4) 照明器具

- ・照明器具はLEDとし、照度及び器具の仕様並びに点滅は電気設備諸元表による。
- ・ひまわりクラブの壁面に外灯を設置すること。

## (5) 分電盤

- ・電灯動力分岐盤は、1階、2階それぞれに設ける。
- ・電灯分電盤は樹脂製扉付きのホーム分電盤とする。

## (6) 光回線配管配線設備

- ・1階、2階は独立の契約(光電話想定)とし、光回線の引込みは最寄りのNTT柱(有明幹79R6)から行うこと。(別途NTT工事)
- ・電話機の設置は別途工事とし、保安器から事務室までの配管配線は本工事で行う。
- ・光モデムから電話受口までの配管配線を行う。
- ・光モデムから情報用アウトレットまでの配管配線を行う。
- ・電話受口はモジュージャック(6極4芯)とする。

## (7) ドアホン設備

- ・1階、2階は独立のドアホンシステムとする。
- ・ドアホンは内線通話が可能なものとし、親機(事務室)、子機(玄関)、増設スピーカー(遊戯室)の設置及び各機器間の配線を行う。
- ・遊戯室の増設スピーカーは、来客時に音と光でお知らせできるものとする。

## (8) テレビ共同受信設備

- ・UHFアンテナを設置し、テレビ端子(SH-7F)への配管配線を行う。

## (9) 屋外拡声設備

- ・支障する既存拡声設備の埋設配管配線は取外し再取付とすること。
- ・埋設深さは既存と同様とし、FEP管での保護による配線を行う。  
(電線管の埋設深度 グランド内:GL-300mm, 車の通過エリア:GL-600mm)
- ・スピーカーの取付高さ及び指向方向は、学校関係者と相談のうえ設置すること。

## (10) 法令用途

- ・建築基準法 : 児童福祉施設(別表第一(二)) 必要箇所に非常照明を設置すること。
- ・消防法 : (15)項 事務室(令別表第1) 必要箇所に非常警報、消火器を設置すること。



電気設備諸元表

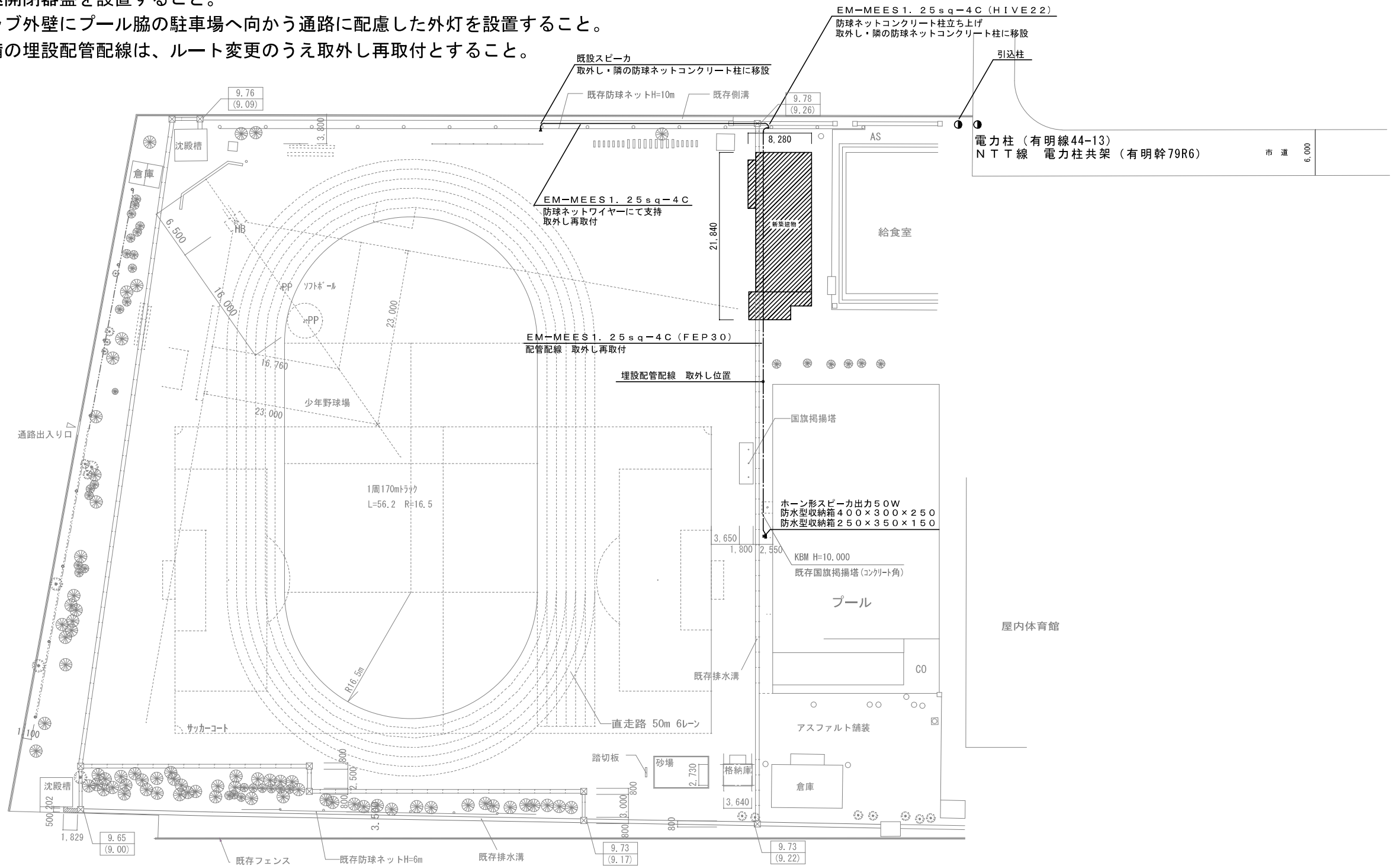
室名	照明			分電盤	コンセント・電源		電話用 アウトレツ ト	情報用 アウトレツ ト	ドアホン	テレビ端子
	設計照度 (lx)	照明器具仕様	スイッチ		100V	200V (エアコン用)				
屋外照明 ※1		屋外防雨型 (HID250W相当)	自動点滅器 及びタイマー		○					
玄関(外)		屋外防雨型 ※2	タンブラスイッチ 消遅れ(3分)		○				○(子)	
玄関・ホール	200	直付, 下面開放	タンブラスイッチ		○					
事務室	500	直付, 下面開放	タンブラスイッチ	○	○	○	○	○	○(親)	
遊戯室	400	埋込, 下面開放	タンブラスイッチ		○	○			○(増)	
学習室	500	直付, 下面開放	タンブラスイッチ		○	○				○
男子トイレ	150	直付, 下面開放	人感センサー		○					
女子トイレ	150	直付, 下面開放	人感センサー		○					

※1 屋外照明は1階部分に2台設置

※2 2階各階段室は避難経路となるため,屋外防雨型非常照明兼用LED器具を2台程度設置

電気設備工事概要

- ・電力の引込は、最寄りの電力柱（有明線44-13）から本工事で設置する引込柱に行くこと。（別途電力会社工事）
- ・光回線の引込は、最寄りのNTT柱（有明幹79R6）から行くこと。（別途NTT工事）
- ・引込柱に引込開閉器盤を設置すること。
- ・ひまわりクラブ外壁にプール脇の駐車場へ向かう通路に配慮した外灯を設置すること。
- ・既存拡声設備の埋設配管配線は、ルート変更のうえ取外し再取付とすること。



配置図 S=1:400

図名		
年月日	縮尺 1:400	図面番号

【機械設備工事仕様書】

1. 共通仕様

- (1)適用欄に○印のついたものを適用する。
- (2)各選択項目は、○のあるものを適用し、○印のない場合は、※印のあるものを適用する。
- (3)本仕様書に記載されてなき事項は、次によるほか、監督員との協議による。  
 国土交通省大臣官房官庁営繕部監修 公共建築工事標準仕様書(機械設備工事編) 令和4年版(以下「標仕」という。)  
 国土交通省大臣官房官庁営繕部設備・環境課監修 公共建築工事標準図(機械設備工事編) 令和4年版(以下「標準図」という。)  
 新潟市機械設備工事共通図(以下「市共通図」という。)

適用	仕様
○	配管工事は、標仕による。
○	管の埋設深さは、原則として鋼管300mm以上、樹脂管は(φ300 ※600 )mm以上とする。(ただし排水管は除く)
○	埋め戻し土は、(○市共通図による。(敷地内) ○すべて山砂の類で行う。(敷地外公道部) )
○	機器の仕様は、メーカー標準品とする。
○	総合調整は、下記に示すものを行う。 (○水量調整 ・風量調整 ○室内外空気の温湿度測定 ・騒音の測定 ○初期運転状態の記録 )
	次に示す機器に使用するアンカーは、耐震計算を行い選定する。( )
○	天井吊り機器の振れ止めは、市共通図による。

使用配管材料

用途・種別・施工部位	適用	仕様
給水管	露出部・隠ぺい主管	○ 一般配管用ステンレス鋼管(JIS G 3448) 拡管式継手又は圧縮プレス式継手
	隠ぺい枝管	○ 架橋ポリエチレン管(JIS K 6769)または、ポリブデン管(JIS K 6778)
	地中埋設	○ 水道用ポリエチレン二層管(JIS K 6762) メカニカル継手
	地中埋設(メータ上流側)	○ 水道配水用ポリエチレン管(JWWA K 144) 新潟市水道局の規定による
給湯管	すべて	○ 一般配管用ステンレス鋼管(JIS G 3448) 拡管式継手又は圧縮プレス式継手
	露出	○ 一般配管用ステンレス鋼管(JIS G 3448) 拡管式継手又は圧縮プレス式継手
	隠ぺい	○ 架橋ポリエチレン管(JIS K 6769)または、ポリブデン管(JIS K 6778)
排水管(ドレン管含む)及び通気管	○	硬質ポリ塩化ビニル管(JIS K 6741)、硬質ポリ塩化ビニル管(カラー)、保温材付硬質ポリ塩化ビニル管
冷媒管	○	断熱材被覆銅管(JCDA0009) 保温厚:ガス管20mm、液管10mmただし9.5φ以下は8mm
ガス管(都市ガス)	○	別途ガス供給事業者の規定による。
プロパンガス管(露出・隠蔽部)		ポリエチレン被覆鋼管(JIS G 3469)または、白管
プロパンガス管(地中埋設)		ガス用ポリエチレン管(JIS K 6774) EF継手
油配管		被覆鋼管 外部露出(基礎立ち上がり部露出、出入口部は塩ビ管で保護)とする。

2. 衛生器具設備

適用	仕様		
○	衛生器具は全て新品とするほか、詳細については下記による。		
○	器具名	規格(参考型番)	備考
	洋風便器	(CS597BS/YBC-P20S)	防露式密結型ロータンク(手洗無)、暖房便座、SUS製棚付二連紙巻器
	小便器	(UFS900R/U-A51AP)	壁掛低リップ型、センサー一体形自動フラッシュバルブ、トラップ着脱式
	手洗器	(L270DM/L-275N)	自動水栓、排水金具(PTラップ)、アングル止水栓
	化粧鏡		450×600
	掃除流し	(SK22A/S-202A)	横水栓13A、ストラップ排水金具(ゴム共栓付、白色粉体塗装)
	混合栓		シングルレバー式(ミニキッチン用)
	単水栓	13-F7/13-F6	吐水口回転型
	不凍水栓柱		1.2m、アルミ合金製
	ガーデンパン		600型(コンクリート根巻き施工共)
○	遊戯室の水呑場の水栓間隔は450mm以上とし、水量調整バルブを設ける。		
○	トイレ内の手洗器の高さはFL+600mmとし、化粧鏡の高さは鏡の下端でFL+800mmとする。		

3. 給水設備

適用	仕様
○	給水方式 ○水道直結 ・受水槽(・加圧給水方式 ・高置水槽方式 )
○	給水管取り出し方法 ○公道部新規 ・敷地内既設管(別図参照)
○	メーターは、(○水道事業者貸与品 ・本工事設置(参考メーター))を設置する。
○	メーター設置位置と口径は、機器の配置、個数を考慮し水理計算を行った上で、監督員と協議し決定する。
○	給水管の埋設部分には埋設表示テープ及び埋設表示杭を施工する。
○	給水装置の工事施工にあたり、必要な手続きは、受注者が遅滞なく行う。
○	給水工事検査手数料、水道加入金差額等の費用は(○本工事に含む。 ・別途とする。)
○	給水申請にあたり、敷地内全体の水理計算を行い、手続きを適切に行うこと。
○	メーターボックスの耐荷重を考慮すること。

4. 排水設備

適用	仕様	
○	建物外放流先	
○	汚水	◎直放流下水道 ・合併処理浄化槽 ・単独処理浄化槽
○	雑排水	◎直放流下水道 ・合併処理浄化槽 ・側溝
○	排水管取り出し方法	・公道部新規 ・公設樹に接続(別図参照) ◎敷地内既設(別図参照)
	公設樹新設の場合に必要な手続きは、受注者が遅滞なく行う。必要に応じ、監督員と協議を行う。	
○	樹	※小口径塩ビ樹(インバート樹)
○	樹蓋	◎塩ビ製 ・インターロッキングブロック用化粧蓋300角(スライド開閉式、5kN)(別図歩道部) ◎耐荷重仕様(別図駐車場部)
○	自然流下(重力排水)部分については、下水道推奨基準を確保する。	
○	排水設備設置等確認申請手続きは、受注者が遅滞なく行う。	
○	中継ポンプ槽を使用しても良い。	

5. 雨水設備

適用	仕様	
○	雨水配管接続先	◎敷地内側溝 ・敷地内雨水樹 ・敷地内汚水樹(合流) ・雨水浸透樹 ・その他( )
○	樹	※小口径塩ビ樹(インバート樹) ・小口径塩ビ樹(浸透樹)
○	樹蓋	◎塩ビ製 ・インターロッキングブロック用化粧蓋300角(スライド開閉式、5kN)(別図歩道部) ◎耐荷重仕様(別図駐車場部)

6. 冷暖房設備

適用	仕様				
○	冷暖房方式	ヒートポンプエアコン (◎EHP ・EHP高暖房型) 冷房、暖房共運転できるものを選定する。			
○	冷媒の種類	※R410-A ※R-32			
○	室外機	※耐重塩害仕様 ※電源は単相とする 設置方法は、(◎壁掛け ・平置き)とし、設置位置は、監督員と協議し決定する。 架台は(◎溶融亜鉛メッキ(※2種35 ・2種50) ・アルミ製)とする。 室外機を壁掛けとする場合は、転倒防止処置をする。			
○	リモコン	※ワイヤレスリモコン ・ワイヤードリモコン			
○	FF式温風暖房機(ガス)	燃料種別 (◎都市ガス ・プロパンガス) 付属品 (※鍵付操作パネル ※吹出口ガード ※SUS製排気筒保護ガード(※1階に設置する機器 ・すべて))			
○	FF式温風暖房機(石油)	燃料種別 (※灯油(オイルタンクから配管にて暖房機に接続する方式とする。)) 付属品 (※鍵付操作パネル ※吹出口ガード ※SUS製排気筒保護ガード(※1階に設置する機器 ・すべて) ※給油バルブセット ※バルブボックス付ストーブ台)			
○	オイルタンク	容量 ※198L 材質 ※SUS304製 付属品 (※油量計 ※ストレーナーバルブ ※水抜きアダプター)			
○	玄関脇(風除室など)に給油小出バルブ(バルブカバー、鍵付き)を設置する。				
○	設計温湿度条件は下記表によるものとし、換気負荷は0として熱負荷計算を行い、冷暖房機器の能力を選定する。				
	区分	外気	室内		
		乾球温度	相対湿度	乾球温度	相対湿度
	夏期	33.6℃	57.4%	28.0℃	成行き
	冬期	-1.2℃	76.8%	20.0℃	成行き
○	屋外露出の冷媒配管の保温外装は保温化粧ケース(樹脂製)とする。				

7. 換気設備

適用	仕様		
○	各室諸元表の「換気形態」の種別により、下記表による換気設備を設けること		
	換気形態	有効換気量(m <sup>3</sup> /h)	備考
	①	30 × 居室の床面積 × 0.2人/m <sup>2</sup>	居室の人員密度
	②	40 × k × Q	酸素消費量
	③	容積m <sup>3</sup> × 15回/h	必要換気回数
	④	30 × 電気式厨房器具の電気容量	電気式厨房器具
○	換気形態①の換気扇は、24時間換気スイッチ付とする。		
○	5号ガス湯沸器に、換気扇連動スイッチを設置する。		
○	建築基準法(シックハウス対策)に定める居室に、必要な給気設備を設置する。		

k : 燃料の単位燃焼量当たりの理論廃ガス量[m<sup>3</sup>/kW・h]  
Q : 実状に応じた燃料消費量[kW]  
※家庭用2口IHコンロ想定(電気容量2kW程度)

## 8. ガス設備

適用	仕様
○ ガス種別	◎都市ガス ・プロパンガス
○ ガス管取り出し方法	◎公道部新規 ・敷地内既設管（別図参照） 取り出し位置は、ガス供給事業者の規定によるほか、監督員と協議し決定する。
○ メーター及び調整器	◎ガス事業者貸与品 ・本工事設置品 設置位置は、監督員と協議し決定する。
	事務室内にガス漏れ警報器を設置すること。（プロパンガスの場合）
○ その他記載なき事項については、ガス供給事業者の規定による。	

## 9. その他特記事項

適用	仕様
○	防火上主要な間仕切り壁を貫通する配管及びダクトは、建築基準法施行令第112、113、114条による構造とすること。
○	建築基準法第27条に基づき、隣接する給食棟に防火設備を設置すること。
○	建設地地下に埋設されている給水管、排水管、側溝、ガス配管、散水設備配管の切り回しを行うこと。

## ◆各室諸元表

室名	水栓金具・他			冷暖房			暖房			換気形態	備考			
	器具名称	数量			方式	台数			方式			台数		
		1階	2階	合計		1階	2階	合計				1階	2階	合計
事務室	シングルレバー混合栓	1	1	2	EHP	1	1	2				①		
	5号ガス給湯器（先止め）	1	1	2								②		
学習室	単水栓	なし	なし		EHP	1	1	2	FF式	1	1	2	①	水呑場なし
	遊戯室	単水栓	5	5	10	EHP	2	2	4	FF式	2	2	4	①
トイレ	<別途トイレ衛生器具諸元表による>												③	
屋外	単水栓（キ一式）	1		1										
	不凍水栓柱	1		1										
	ガーデンパン	1		1										設置位置は協議とする。

※冷暖房機の台数は参考値とする。

※冬期の暖房には、FF式温風暖房機を使用するものとする。

## ◆トイレ衛生器具諸元表

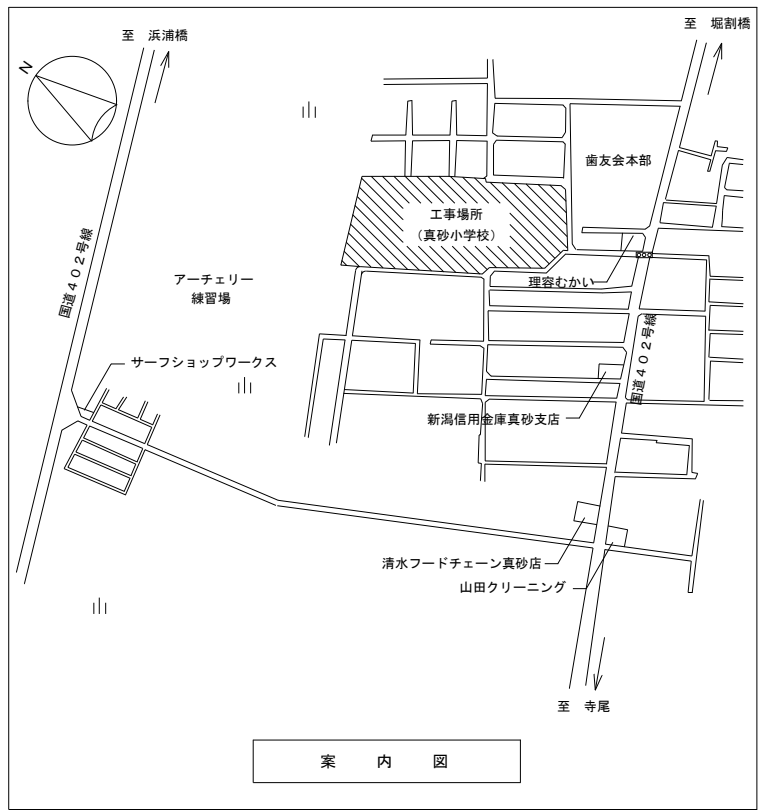
	階数	洋便器	小便器	手洗器	鏡	掃除流し	備考
女子トイレ	1階	2		1	1		
	2階	2		1	1		
男子トイレ	1階	1	2	1	1	1	
	2階	1	2	1	1	1	
合計		6	4	4	4	2	

## ◆ガス設備諸元表（FF式温風暖房機がガス焚きの場合）

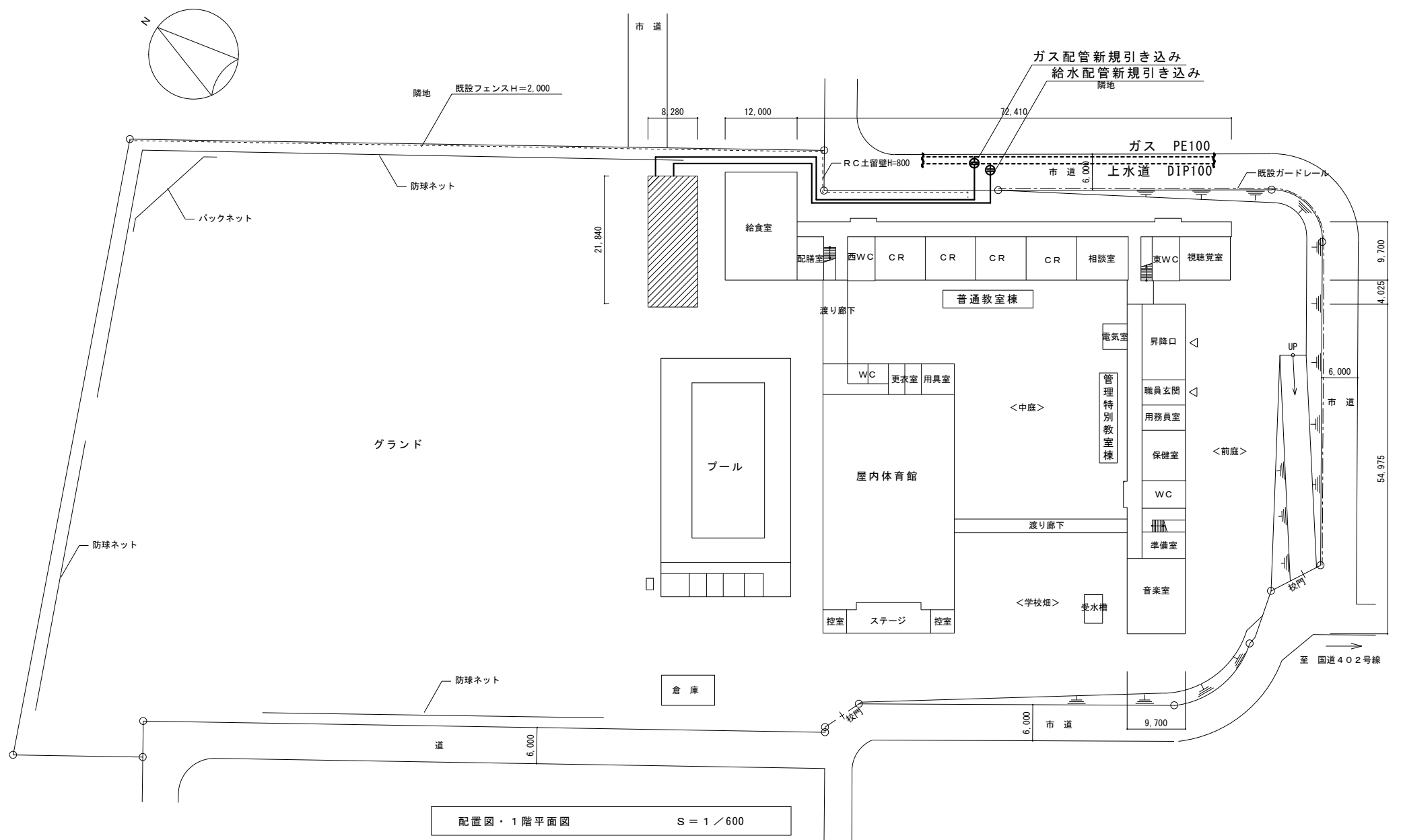
室名	ガス設備
事務室	湯沸し器用ガス栓
学習室	FF式温風暖房機用ガス栓
遊戯室	FF式温風暖房機用ガス栓

## ◆ガス設備諸元表（FF式温風暖房機が灯油焚きの場合）

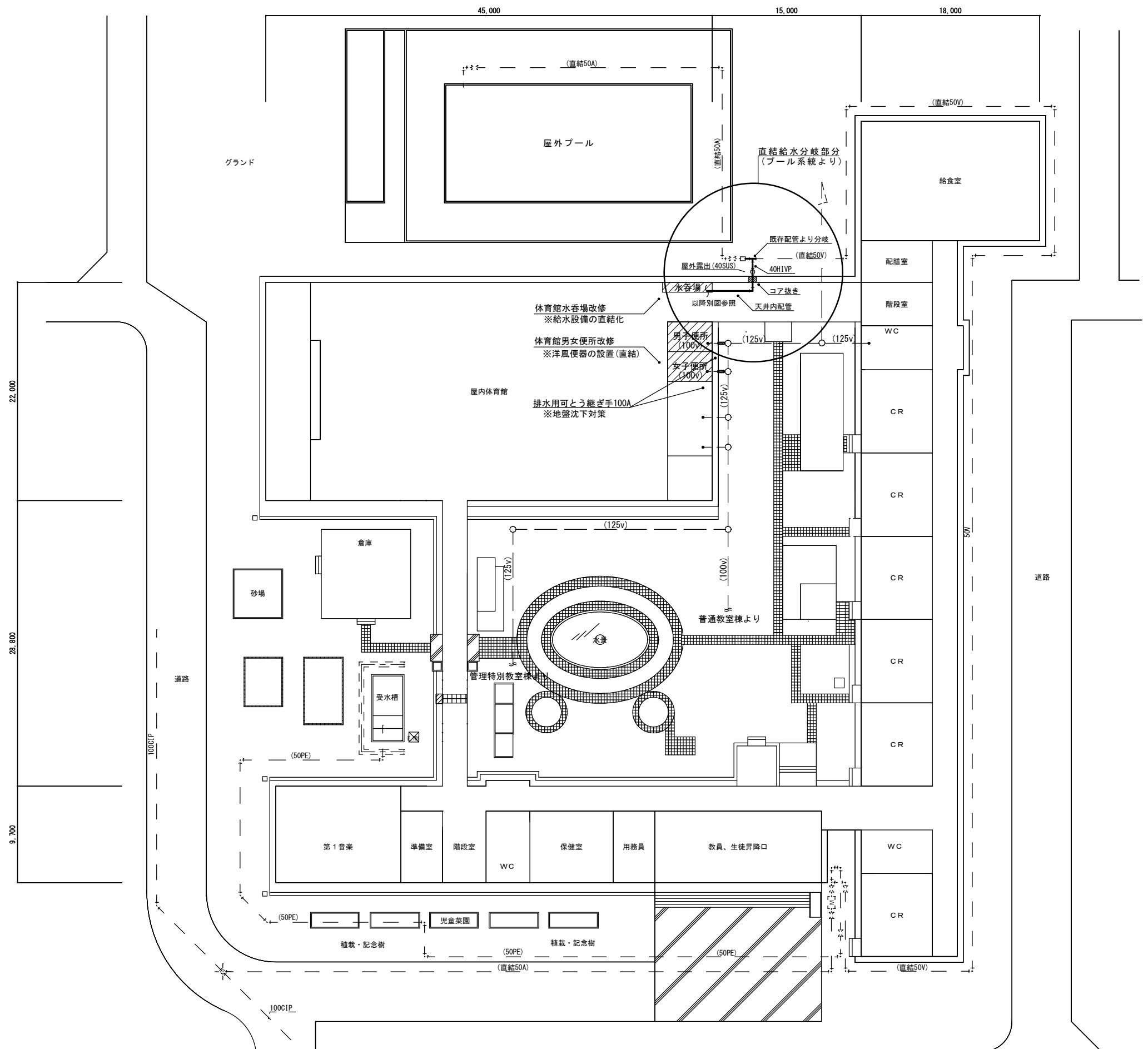
室名	ガス設備
事務室	湯沸し器用ガス栓



凡例	
	工事対象範囲を示す
	新設配管
	既設配管



機械設備工事概要
・給水及びガス配管は新規引き込みを行うこと。
・雨水系統は学校の側溝へ放流、汚水系統は学校の樹へ接続すること。
・建設予定地に埋設されている給水管・排水管・ガス管・散水設備配管の切り回しを行うこと。
・建築基準法第27条に基づき隣接する給食棟に防火設備を設置すること。



( )配管及び破線は既設部分を示す

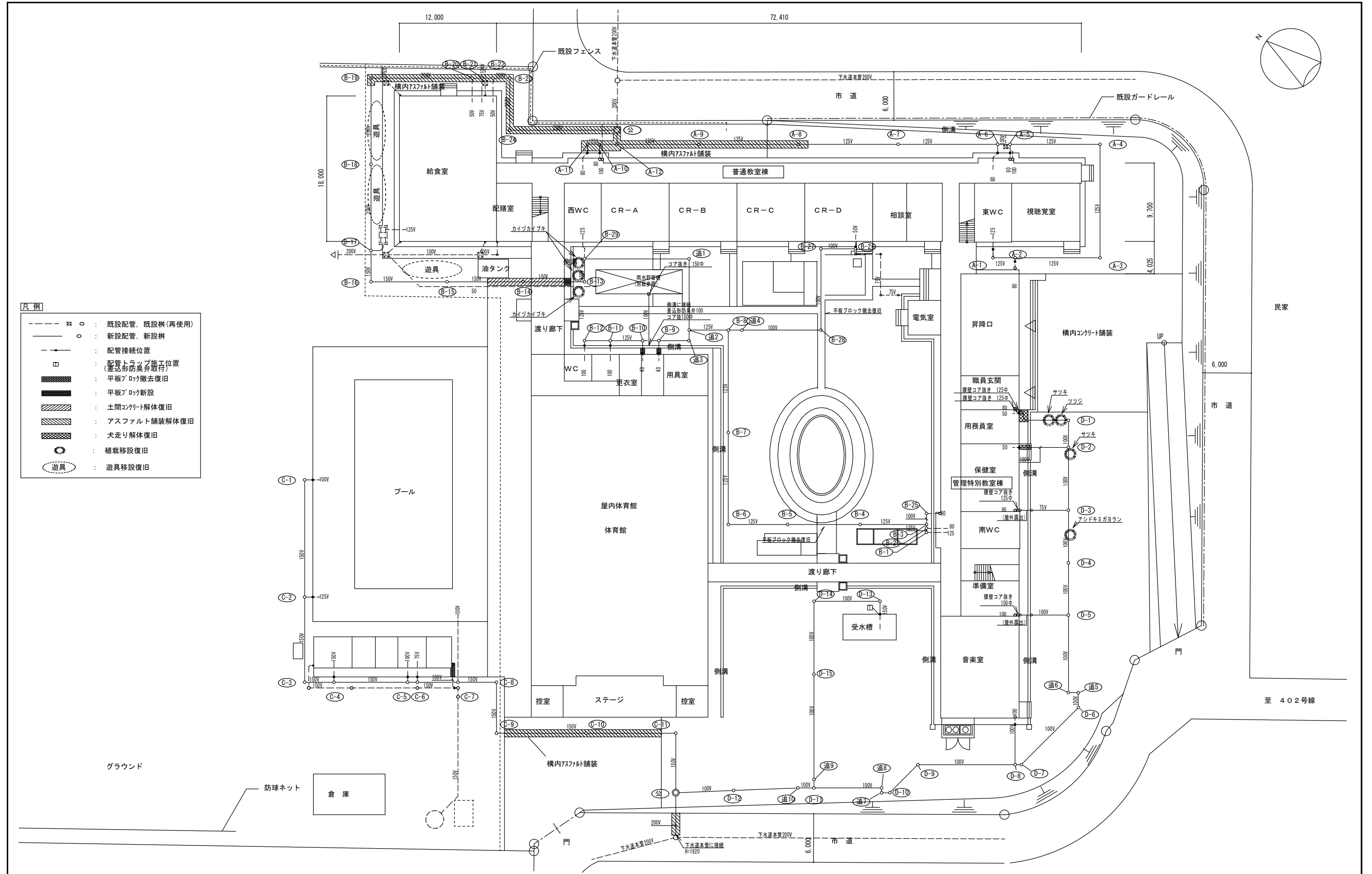
工事名

図名 参考：給水配管図

年月日

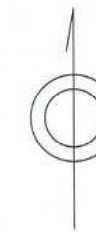
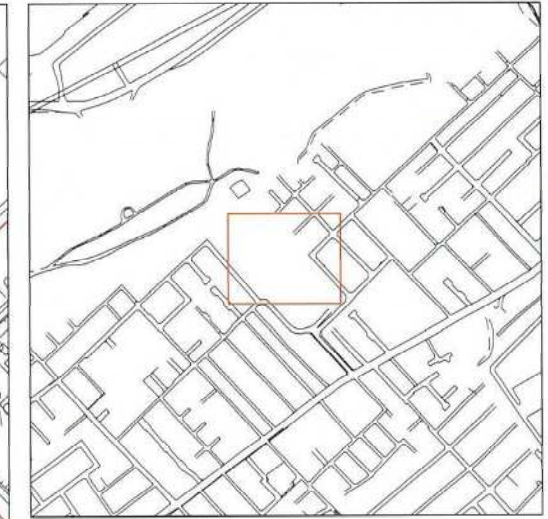
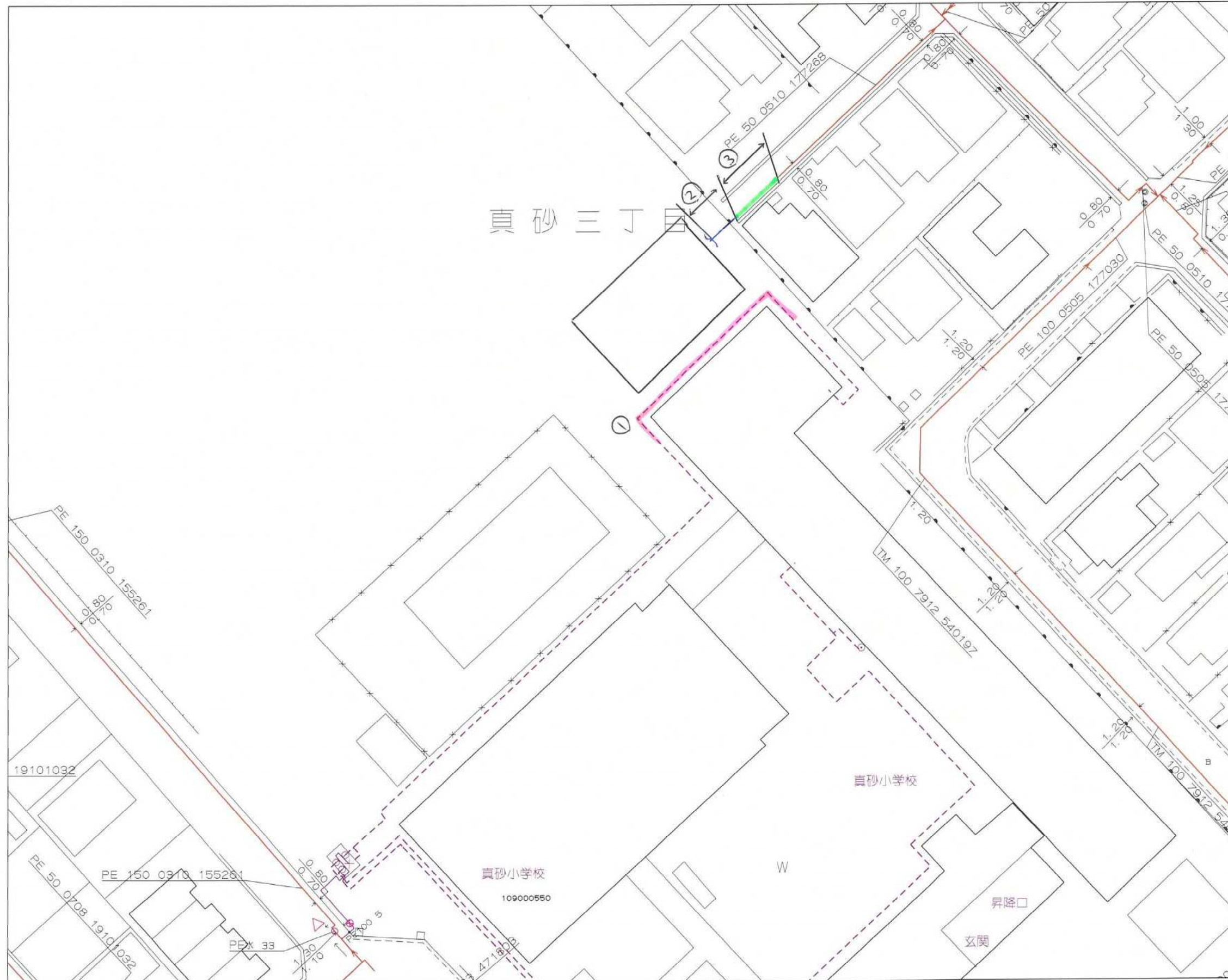
縮尺 1/300

図面番号



- 凡例
- ○ : 既設配管, 既設樹(再使用)
  - ○ : 新設配管, 新設樹
  - : 配管接続位置
  - : 配管トラップ施工位置  
(差込形防臭弁取付)
  - ▨ : 平板ブロック撤去復旧
  - : 平板ブロック新設
  - ▧ : 土間コンクリート解体復旧
  - ▩ : アスファルト舗装解体復旧
  - : 犬走り解体復旧
  - : 植栽移設復旧
  - : 遊具





0 20m

263271

参考：ガス管路図

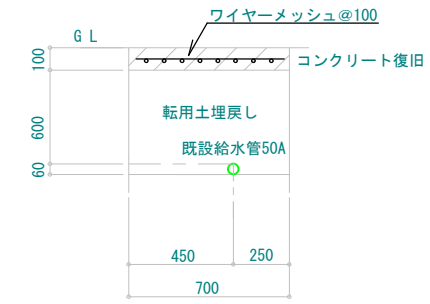
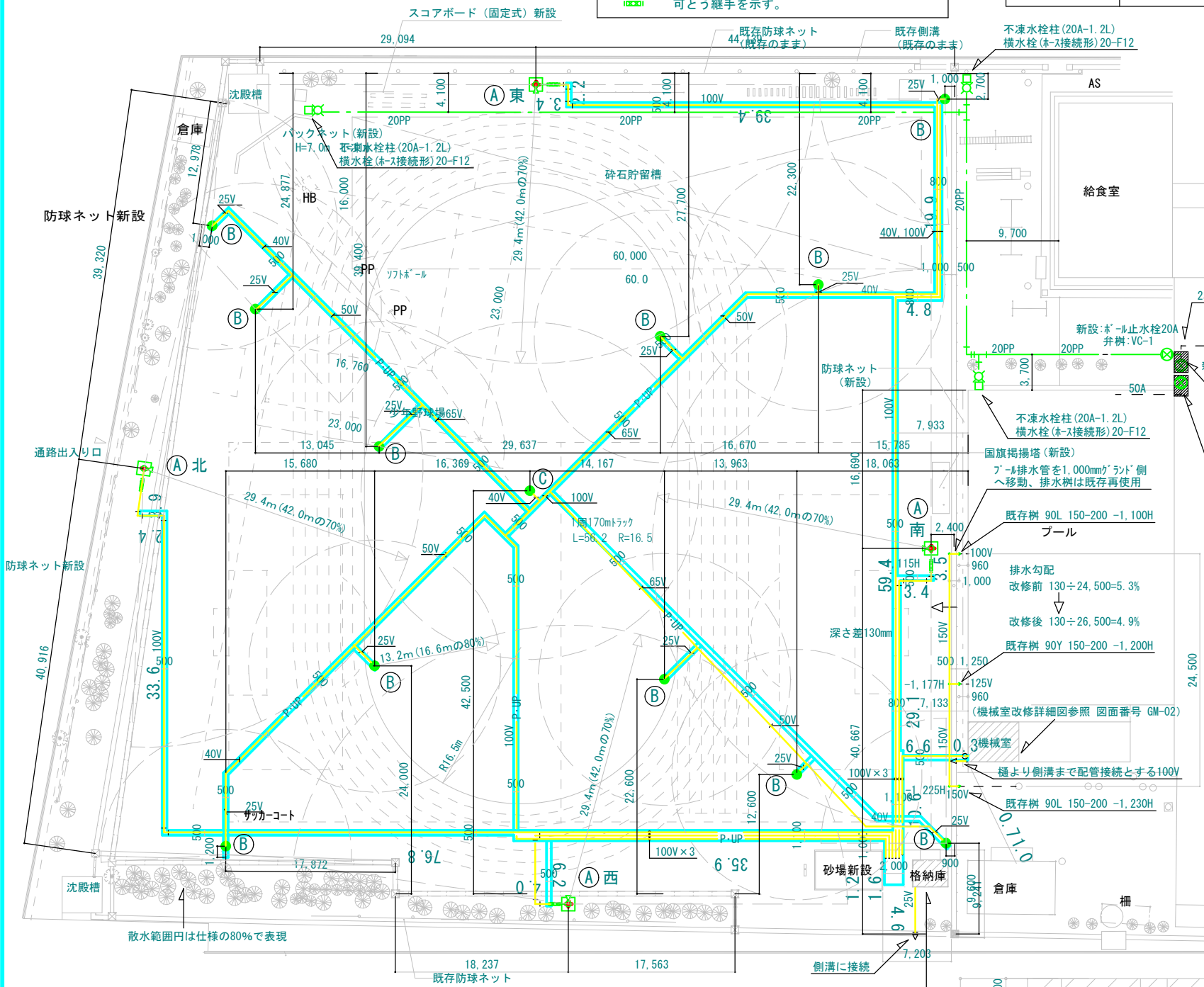
縮尺 1/500

[凡例]

	散水配管 (本設備工事) を示す。
	P・UP ポップアップSP配管 (本設備工事) を示す。
	給水管 (本設備工事) を示す。
	散水装置を示す。
	ポップアップスプリンクラーノズルを示す
	可とう継手を示す。

改修後

配管凡例	
記号	備考
	新設配管を示す
	既設配管を示す (再使用)
	既設管と新設管の区別および接続位置を示す



コンクリート復旧断面図 1/30

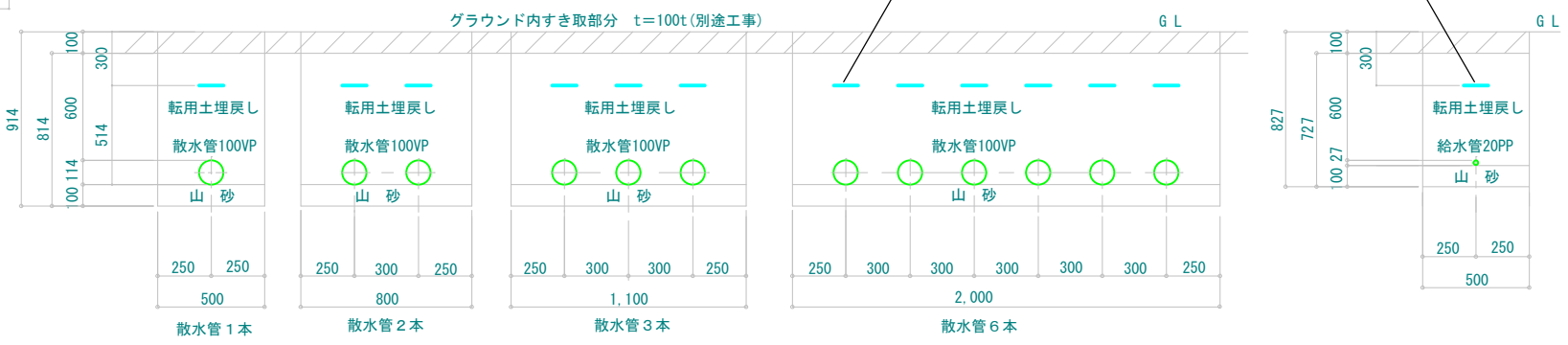
- 〔特記仕様〕
- 設計図書に記載されてなき事項は、次による。
    - 「国土交通省大臣官房官庁営繕部監修公共建築工事標準仕様書 (機械設備工事編) 平成22年版」
    - 「国土交通省大臣官房官庁営繕部設備・環境課監修公共建築設備工事標準図 (機械設備工事編) 平成22年版」
  - 散水設備工事
    - (機械室内) 水道用ポリ粉体ライニング鋼管 (SGP-PB)
    - (電動弁格納庫) 水道用ポリ粉体ライニング鋼管 (SGP-PB)
    - (散水装置廻り) 水道用ポリ粉体ライニング鋼管 (SGP-PD)
    - (土中・埋設配管) 硬質塩化ビニール管 (VP) 継手: 接着 (TS)
  - 塗装工事
    - 錆止め1回 SOP2回塗り 機器及び露出配管には、文字標識を記入する事。
  - 土工事
    - 根切埋戻し 原則として機械掘削作業とし、埋設深さ 塩ビ管: 600mm以上・鋼管: 450mm以上とする。
    - 埋設表示テープ 屋外埋設配管には敷設する。
  - その他
    - 作業工程について、関連する別途工事の関係機関とよく協議したうえで作業すること。

ノズル機器表

記号	名称	数量	仕様	備考
①	散水栓ノズル	4	水圧0.4MPa×半径4.2.0m×水量5.32ℓ/min	副ノズル付 (参考品番 SR100-20.3φ 噴射角度24°)

P・UPノズル機器表

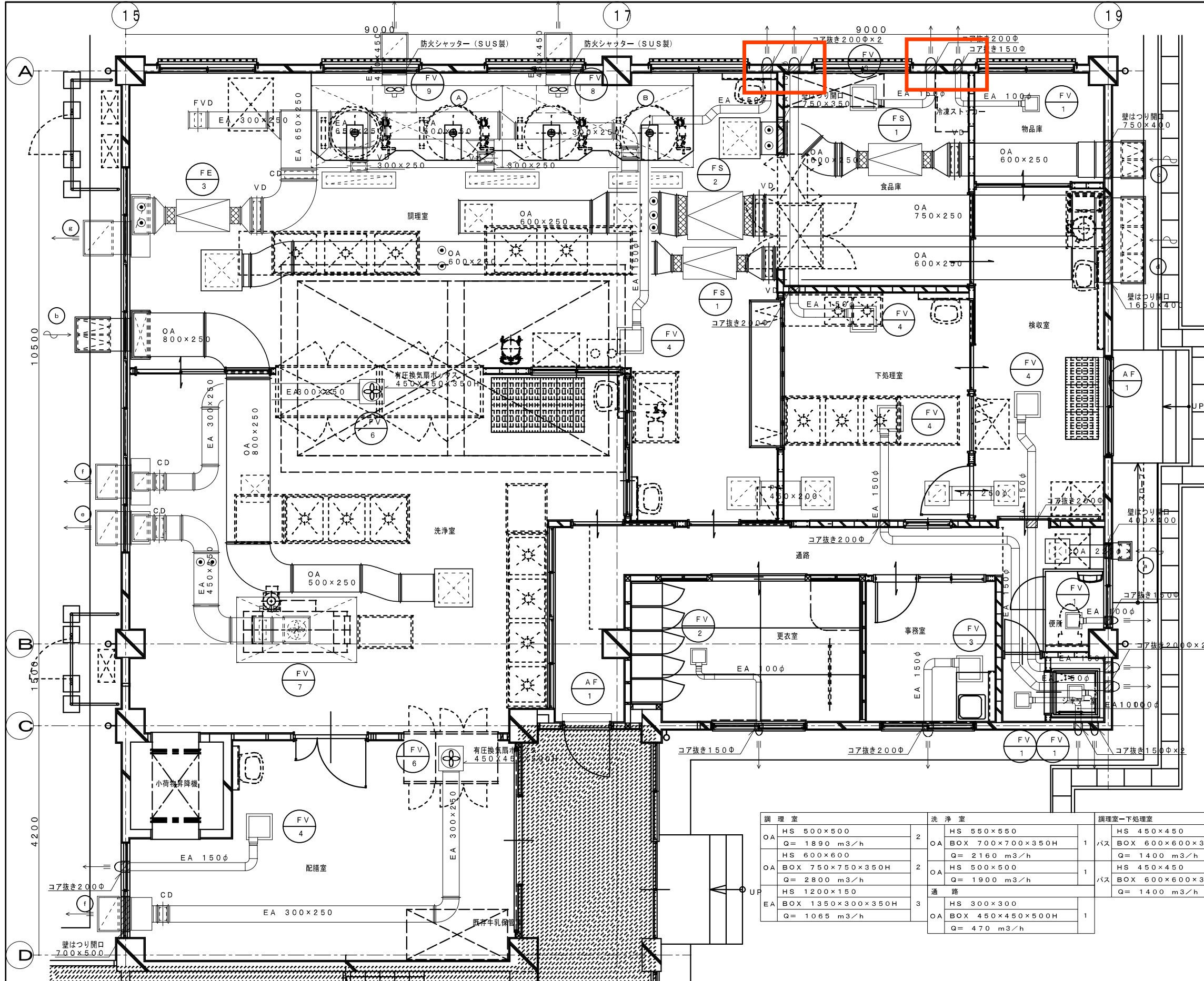
記号	名称	数量	仕様
②	ギアドライブ式ポップアップ型バルブサクルタイプ	11	水圧0.4MPa, 半径16.6m, 流量37.1L/min, 取付口径25A
③	ギアドライブ式ポップアップ型バルブサクルタイプ	1	水圧0.4MPa, 半径22.3m, 流量109.0L/min, 取付口径40A



散水管布設断面図 1/30

給水管布設断面図 1/30

赤枠のダクトに防火ダンパーを設置



SUS製フード仕様

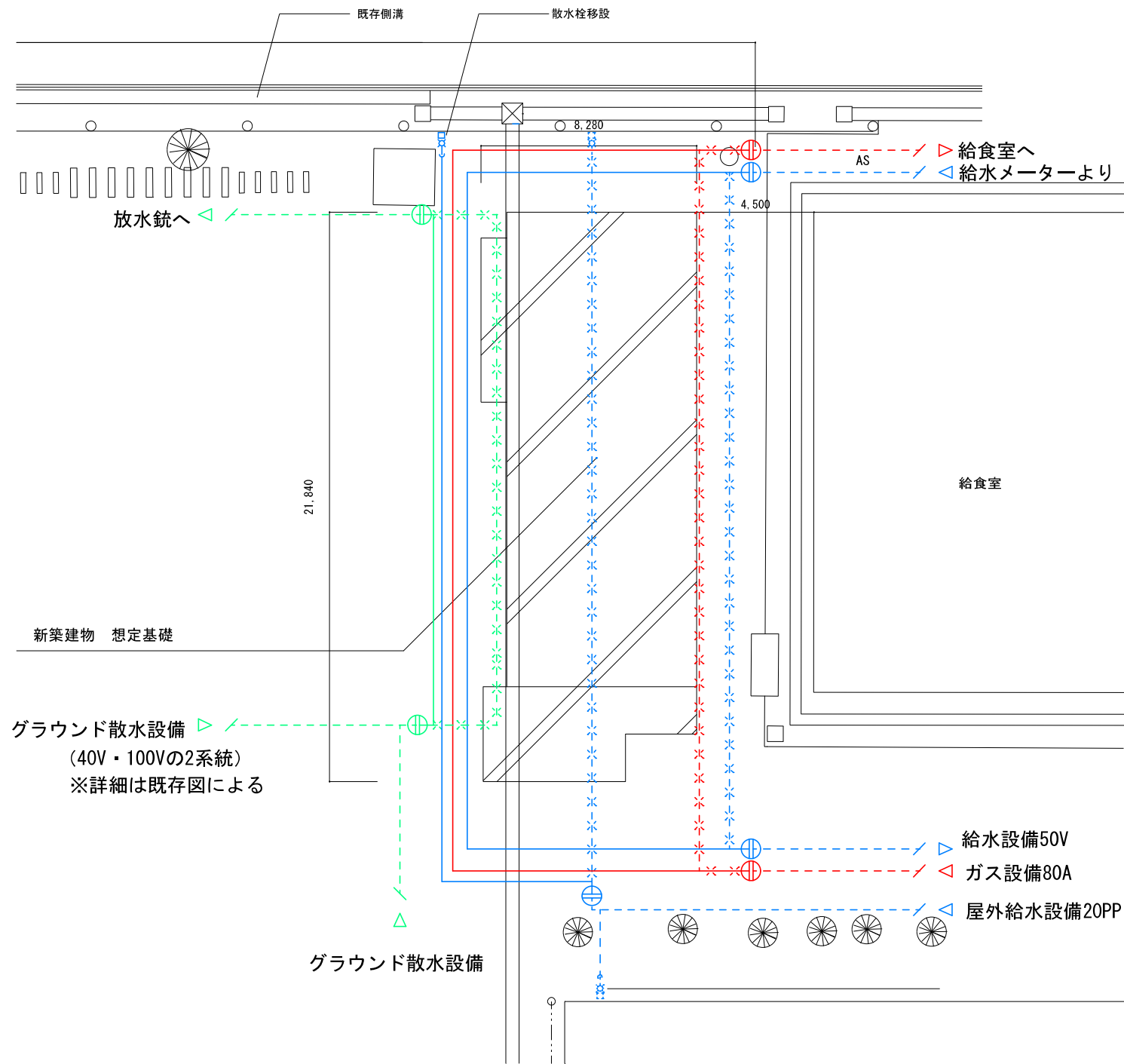
番号	仕様	数量
A	3500x1500x700H Q=2210m <sup>3</sup> /h 防鳥網付 一重フード(箱形) 有圧換気専用グリースフィルター 500x500x3枚	1
B	3500x1500x700H Q=2570m <sup>3</sup> /h 防鳥網付 一重フード(箱形) 有圧換気専用グリースフィルター 500x500x3枚	1
C	2200x1200x700H Q=1900m <sup>3</sup> /h 防鳥網付 一重フード(箱形)	1

SUS製ウェザーカバー仕様

番号	仕様	数量
a	300x200x300 Q=470m <sup>3</sup> /h 防鳥網付 パネル形エアフィルター 300x200x8t NBS 60%以上	1
b	600x600x800 Q=4060m <sup>3</sup> /h 防鳥網付 パネル形エアフィルター 600x300x8t x 2枚 NBS 60%以上 BOX 900x350x500H	1
c	650x450x450 Q=2080m <sup>3</sup> /h 防鳥網付 パネル形エアフィルター 300x450x8t x 2枚 NBS 60%以上 BOX 650x300x350H	1
d	1550x450x450 Q=6580m <sup>3</sup> /h 防鳥網付 パネル形エアフィルター 500x450x8t x 3枚 NBS 60%以上 BOX 1750x400x350H	1
e	600x400x450 Q=1900m <sup>3</sup> /h 防鳥網付 BOX 600x350x250H	1
f	600x400x450 Q=1080m <sup>3</sup> /h 防鳥網付 BOX 600x350x250H	2
g	600x500x600 Q=3190m <sup>3</sup> /h 防鳥網付 BOX 750x350x400H	1

調理室	洗浄室	調理室-下処理室	下処理室-検収室
OA HS 500x500 Q=1890 m <sup>3</sup> /h	HS 550x550	HS 450x450	HS 300x300
HS 600x600 Q=2160 m <sup>3</sup> /h	OA BOX 700x700x350H	バス BOX 600x600x350H	バス BOX 450x450x350H
OA BOX 750x750x350H Q=2800 m <sup>3</sup> /h	HS 500x500	HS 450x450	HS 300x300
HS 1200x150 Q=1065 m <sup>3</sup> /h	OA HS 500x500 Q=1900 m <sup>3</sup> /h	バス BOX 600x600x350H Q=1400 m <sup>3</sup> /h	バス BOX 450x450x350H Q=590 m <sup>3</sup> /h
	通路 HS 300x300		
	OA BOX 450x450x500H Q=470 m <sup>3</sup> /h		

給食室平面詳細図(改修後) S=1/50



凡例	名称	数量
	敷き鉄板	334.5㎡
	交通誘導員B	80人日
—	新規 配管	
- - - -	既存 給水管	
×-×-×	撤去 配管	
⊕	既存管切断接続	
— (Blue)	給水系統	
— (Red)	都市ガス系統	
— (Green)	散水系統	

※都市ガス管の切り回しは、ガス供給事業者の規定によること