
新潟市消防局
危険物施設の審査基準
2017

◇ 3 製造所

1 定義

- (1) 製造所とは、危険物を製造する目的をもって指定数量以上の危険物を取扱うため法第 11 条第 2 項により市町村長等の許可を受けた場所をいい、その場所には、建築物その他の工作物、空地及び附属設備が含まれる。(昭和 34 年 10 月 10 日国消甲予発第 17 号)
- (2) 製造所とは、最初に用いる原料が危険物であるか非危険物であるかを問わず、その施設内において種々の作業工程を経て製造した最終製品が危険物であるものをいう。なお、危険物の加工を目的とするものは製造所に該当しない。加工とは、混合、攪拌、分離、調合、希釈等の単純な加工であり、科学的変化を伴わないものをいう。

◇(2) 平成 30 年 4 月 1 日改訂

2 規制範囲

- (1) 原則として、建物内に設置するものにあつては一棟、屋外に設置する場合にあつては一連の工程をもって一の許可単位とする。(昭和 34 年 10 月 10 日国消甲予発第 17 号, 昭和 37 年 4 月 6 日自消丙予発第 44 号)
 なお、製造所の許可単位は、危険物の取扱いが客観的に一連の行為であること、他の施設から独立性があること等を考慮し総合的に判断する必要があること。
- (2) 製造所から排出される可燃性ガス、粉塵等を除去する公害防止設備等は、製造所の附属設備として規制するものであること。(昭和 59 年 6 月 8 日消防危第 54 号)

3 許可数量の算定

算定方法は次による。

- (1) 1 日を単位とする最大取扱数量をもって算定する。(昭和 34 年 10 月 10 日国消甲予発第 17 号)
- (2) 一工程を 2 日以上にわたって行う場合は、工程中、最大取扱量となる日をもって算定する。
- (3) 油圧装置等、工程に附属して危険物を取扱う設備については、各々一般取扱所の数量算定方法により算定した数量を合算する。

4 技術基準の適用

製造所は取扱う危険物の種類に応じ、危令及び危則の基準が次のように適用される。

区分	危令	危則
製造所	第 9 条第 1 項	
火薬類	第 9 条第 1 項 + 第 41 条	第 72 条
高引火点 危険物	第 9 条第 1 項 + 第 2 項	第 13 条の 6
アルキル アルミニウム等	第 9 条第 1 項 + 第 3 項	第 13 条の 7, 第 13 条の 8
アセト アルデヒド等	第 9 条第 1 項 + 第 3 項	第 13 条の 7, 第 13 条の 9
ヒドロ キシルアミン等	第 9 条第 1 項 + 第 3 項	第 13 条の 10

5 位置、構造及び設備の基準

(1) 保安距離

保安距離は、水平距離によるものとし、製造所と保安物件との両方の外壁、又はこれに相当する工作物の外側相互間の距離をいう。(昭和 37 年 4 月 6 日自丙予発第 44 号) ただし、外壁の中心から 1m 以上のひさし等の場合は、ひさし等の端から 1m 後退した位置から空地等を起算すること。◇(1) 本文平成 27 年 4 月 1 日改訂

ア これに相当する工作物

危令第 9 条第 1 項第 1 号に規定する「これに相当する工作物」とは、屋外のプラント設備等をいうものであること。ただし、配管は含まれないが、保安物件との間に十分な距離を保つよう指導する。(昭和 57 年 3 月 31 日消防危第 43 号) ★

イ 保安距離の短縮★

危令第 9 条第 1 項第 1 号ただし書きの適用は、原則として製造所の設置後において、当該製造所の周辺に新たに保安物件が設置されたことにより、保安距離を確保することが困難となった場合にのみ適用するも

のとす。

ウ その他の工作物等

- (7) 危令第 9 条第 1 項第 1 号イに規定する「その他の工作物」には、台船、廃車したバス等が含まれる。
- (イ) 危令第 9 条第 1 項第 1 号イに規定する「住居の用に供するもの」には、宿直室は含まれない。(昭和 37 年 4 月 6 日自丙予発第 44 号)
- (ウ) 寄宿舍等で「製造所の存する敷地と同一の敷地内に存するもの」にあつては、保安物件に該当しないものである。
- (イ) 住宅の用に供しない倉庫は、「住宅の用に供するもの」と見なさない。(昭和 37 年 4 月 6 日自丙予発第 44 号)

エ 学校等の多数の人を収容する施設

危令第 9 条第 1 項第 1 号ロに規定する「学校、病院、劇場その他多数の人を収容する施設」とは、直接その用途に供する建築物(例えば、学校の場合は教室のほか体育館、講堂等、病院の場合は病室のほか手術室、診察室等)をいい、付属施設とみなされるものは、含まないものとする。また、百貨店は、危令第 9 条第 1 号第 1 号ロに規定する「学校、病院、劇場その他多数の人を収容する施設」に含まれないものである。(昭和 51 年 9 月 22 日消防危第 56 号)

オ 病院等

- (7) 危則第 11 条第 2 号に規定する「医療法第 1 条の 5 第 1 項に定める病院」とは、患者 20 人以上の収容施設を有するものをいう。
- (イ) 危則第 11 条第 3 号に規定する「その他これらに類する施設」とは、観覧場、集会場をいう。

カ 保安距離に係る特例

製造所が危令第 9 条第 1 項第 1 号ロからへまでの建築物等と同一の敷地であり、かつ、これらと不可分の工程又は取扱いに係わるもので、保安上支障のない場合は、その距離について適用しないことができる。

キ 高圧ガス施設

- (7) 同一敷地内にある製造所等と高圧ガス施設は、不可分の工程にある場合を除き、保安距離を必要とする。(昭和 37 年 4 月 6 日自消丙予発第 44 号)
- (イ) 石油コンビナート等特別防災区域内の製造所及び一般取扱所の高圧ガス施設との保安距離については、次の場合に緩和する。

a (a) 及び(b)に適合している場合

- (a) 主な工程が連続していること。
- (b) 施設間に、延焼を防止できる耐火構造の壁又は隔壁があること。
 なお、新たに隔壁を設置(保有空地内への設置は認められないこと。)する場合においては、既設の消火設備で有効に包含できなくなる部分が生じないようにする必要があること。
- b 高圧ガス施設が保安目的のみの高圧ガス(不活性ガス)施設で、保安距離を保たなければならない製造所又は一般取扱所の専用施設である場合

(2) 保有空地

ア 保有空地は、建築物の場合には外壁(外壁の中心から 1m 以上のひさし等の場合はひさし等の端から 1m 後退した位置)からとする。また、屋外の場合には工作物又は装置、設備等の外側からとする。

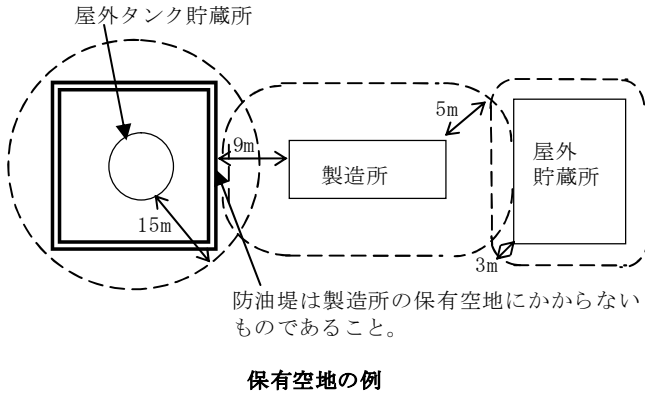
◇ア平成 27 年 4 月 1 日改訂

イ 保有空地は、原則として所有者等が所有権、地上権、借地権等を有しているものであること。(昭和 37 年 4 月 6 日自丙予発第 44 号)

ウ 保有空地は、消防活動の用に供される場所であることから、平坦で、かつ、軟弱でないものであること。また、当該空地の地盤面及び上空の部分には、物件等が介在しないものであること。ただし、上空の部分については、延焼拡大、消防活動等に支障のない場合は、この限りでない。

エ 同一の事業所内に他の危険物施設が設置される場合の相互間の空地の幅は、それぞれの施設に要求される空地の幅のうち、いずれか大きい方を確保すればよい。

◇ 3 製造所



オ 保有空地内を他の施設の配管が通過（平成 13 年 3 月 29 日消防危第 40 号）

石油コンビナート等特別防災区域内の製造所及び一般取扱所の保有空地に次の全ての条件を満たす場合は、他の施設の配管を通過させることを認める。

- (7) 消防活動等に支障がないと認められる場合
 - a 他の施設の配管が、配管架台に整理して設置されていること。
 - b 他の施設の配管が設置される配管架台は、次の(a)及び(b)に適合するものであること。
 - (a) 消防活動等に支障となる位置に設けられていないこと。

例としては、配管架台の支柱、ブレース（筋交い）等の位置が消防活動の支障とならないよう考慮して設置されている場合があること。

(b) 危則第 13 条の 5 第 2 号（ただし書きを除く。）に定める措置が講じられていること。

ただし、危則第 13 条の 5 第 2 号本文と同等以上と認められる措置を講じた場合はこの限りではない。

同等以上と認められる設備の例としては、当該架台に、散水設備を保有空地内に存する配管架台全体を包含するように設ける場合があること。

- c 他の施設の配管の流体は、次の(a)から(c)のものと接触した場合において、危険な反応を起こさないものであること。
 - (a) 当該製造所又は一般取扱所において貯蔵し、又は取扱う物質
 - (b) 当該製造所又は一般取扱所に適用する消火剤
 - (c) 保有空地内に存する配管の流体
- d 他の施設の配管の流体が液体の危険物（固体の危険物を液状にして移送する場合等を含む。）の場合は、有効に消防活動を行うことができる措置が講じられていること。

有効に消防活動を行うことができる例としては、当該配管架台の外側に、消防活動に使用するための空地を確保する場合等があること。

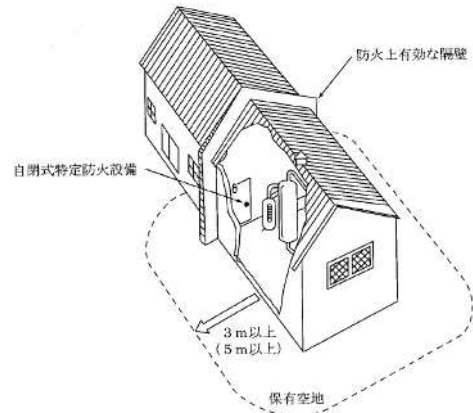
- (4) 他の施設の配管が、万一当該製造所又は一般取扱所の災害により破損した場合において、当該他の施設に火災又は爆発等の悪影響を与えないと判断できる場合

悪影響を与えない例としては、当該配管の破損に伴う関連施設の安全停止等の対策が講じられている場合があること。

カ 防火上有効な隔壁

危令第 9 条第 1 項第 2 号ただし書きの「防火上有効な隔壁」は、次によること。

- (7) 隔壁は、耐火構造とすること。
- (4) 隔壁は窓を設けないこと。
- (9) 隔壁に設ける出入口等の開口部は作業工程上必要な必要最小限のものとし、随時開けることができる自動閉鎖（以下「自閉式」という。）の特定防火設備（危令第 9 条第 1 項第 7 号の特定防火設備をいう。）を設けること。ただし、自閉式とすることができないものあっては温度ヒューズ付又は感知器連動とすることができる。



キ 保有空地の植栽は次による。（平成 8 年 2 月 13 日消防危第 27 号）

(7) 植栽できる植物

植栽できる植物は、延焼の媒体とならず、かつ、消防活動上支障とならない矮性の草本類及び高さが概ね 50cm 以下の樹木であること。また、延焼防止上有効な葉に多くの水分を含み、かつ、冬季においてもその効果が期待できる常緑の植物（草本類については、植替え等を適切に行い絶えず延焼媒体とならない管理等を行う場合にあっては、常緑以外のものとする）であること。

なお、防油堤内の植栽は矮性の常緑草に限るものであること。

草木の区分	植物名
樹木	マサキ、シンチョウゲ、ナワシログミ、マルバシヤリンバイ、チャ、マンリョウ、アオキ、サツキ、ヒサカキ、トベラ、イヌツゲ、クチナシ、キャラボク、トキワサンガシ、ヒイラギナンテン、ツツジ類、ヤブコウジ等
草本類（矮性に限る。）	常緑の芝（ケンタッキーブルーグラスフリーダム類）、ペチュニア、（ホワイト）クローバー、アオイゴケ等 芝、レンゲ草等

注）樹木は、高さが概ね 50cm 以下に維持管理できるものに限る。

(1) 植栽範囲

植栽する範囲は、次の各条件を満足するものであること。

- a 貯蔵、取扱い等の作業の障害とならない範囲であること。
- b 消防隊の進入、消防活動等に必要な空間が確保されること。
- c 消防水利からの取水等の障害とならないこと。
- d 防災用の標識等の視覚障害とならないこと。
- e 危険物施設の維持管理上支障とならないこと。
- f その他、事業所の形態等を考慮し火災予防上、延焼防止上及び消防活動上支障とならないこと。

(7) 維持管理

枯れ木や落葉等が延焼媒体にならないよう、又、成長により(4)の条件を満足しなくなることがないよう適正に維持管理されるものであること。

(3) 標識、掲示板

危令第 9 条第 1 項第 3 号に規定する標識、掲示板は、次によること。

- ア 標識、掲示板は、製造所ごとに出入口付近等の外部から見やすい箇所に設けること。
- イ 材質は、耐候性、耐久性があるものとし、また、その文字は雨水等により容易に汚損したり消えることがないものであること。
- ウ 施設の外壁等直接記入することができるものであること。

(4) 建築物の構造

ア 鉄板及び亜鉛鉄板は不燃材料に含まれるが、木ずりにモルタル又は漆喰を塗布したものや、不燃材料でないパイプに鉄板を被覆したものは、不燃材料とはならない。（昭和35年5月14日自丙予発第31号、昭和37年4月6日自丙予発第44号）

イ 延焼のおそれのある外壁

(7) 延焼のおそれのある外壁は、隣地境界線、道路中心線又は同一敷地内の2以上の建築物相互の外壁間の中心線から、1階にあっては3m（1階の高さが5m以上の部分は2階相当部分とみなす。）、2階以上にあっては5m以内にある建築物の外壁の部分を用いる。ただし、防火上有効な公園、広場、川等の空地若しくは水面その他これらに類するものに面する建築物の外壁を除く。（平成元年7月4日消防危第64号）

(イ) 防火上有効なダンパー等を設ける場合は、延焼のおそれのある外壁に換気及び排出設備を設けることができる。（平成元年7月4日消防危第64号）

ウ 危令第9条第1項第5号の規定は、壁を設ける製造所（一般取扱所）についての規定であり、壁を設けない製造所（一般取扱所）の設置を禁止する趣旨ではない。（昭和37年4月6日自消丙予発第44号）

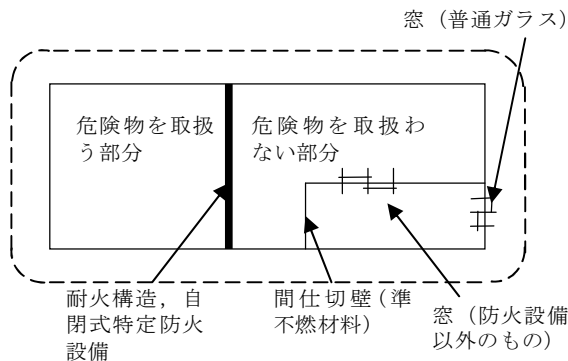
(5) 危険物を取扱わない部分の構造規制（平成9年3月26日消防危第31号）

危険物を取扱わない部分（関連する事務所等）については、危険物を取扱う部分と出入口（自閉式の特定防火設備に限る。）以外の開口部を有しない耐火構造の壁又は床で防火上安全に区画した場合は、建築物の構造規制の緩和として次による。

◇(5)本文平成27年4月1日改訂

ア 間仕切壁は、準不燃材料とすることができる。

イ 延焼のおそれのある外壁に係る部分の構造は、危令第9条第1項第5号によらないことができる。



危険物を取扱わない部分のある製造所の例

ウ 屋根は耐火構造とすることができる。

エ 外壁に設ける窓又は出入口は、延焼のおそれのある部分以外については、防火設備以外のものとすることができる。

オ 窓又は出入口に用いるガラスは、網入りガラス以外とすることができる。

(6) 出入口

延焼のおそれのある外壁に設ける随時開けることができる自動閉鎖の特定防火設備として、他の施設で発生した火災等の影響を防ぐ目的から、自動火災報知設備連動の特定防火設備は該当しない。（平成15年12月22日県回答）

(7) 屋根の構造

階層を有する建築物で、上階の床の構造により放爆構造にできないものについては、周囲の状況及び取扱う危険物の種類、数量、取扱い方法等を総合的に判断し、窓等の開口部を代替とすることができる。

◇(7)平成27年4月1日追加

(8) 液状の危険物を取扱う建築物の床

ア 危険物が浸透しない構造

危令第9条第1項第9号に規定する「危険物が浸透しない構造」には、コンクリート、金属板等で造られたものがある。

イ 漏れた危険物を一時的に貯留する設備

危令第9条第1項第9号に規定する「漏れた危険

物を一時的に貯留する設備（以下「貯留設備」という。）」には、例としてためますがある。

ためますの大きさ、個数については、貯蔵し、又は取扱う危険物の量に応じたものでなければならないが、最低縦、横及び深さをそれぞれ30cm以上とするよう指導する。★

◇(8)イ平成28年10月1日改訂

(9) 採光及び照明

危令第9条第1項第10号に規定する「必要な採光、照明設備」については、照明設備が設置されている場合で、危険物が取扱われる場合において十分な照度が確保されていれば採光は設けなくてもよい。（平成元年5月10日消防危第44号）

(10) 換気及び排出設備

「◇15換気設備」による。

(11) 屋外の危険物取扱設備周囲の危険物流出防止措置

危令第9条第1項第12号に規定する危険物流出防止に「これと同等以上の効果があると認められる総務省令で定める装置」は、次によるものとする。

ア 危険物取扱設備の周囲の地盤面に有効な排水溝等を設ける場合

イ 危険物取扱設備の架台等に有効なせき又は囲いを設ける場合

(12) 水に溶けない危険物

危令第9条第1項第12号に規定する「水に溶けないもの」とは、温度20度の水100グラムに溶解する量が1グラム未満であるものをいう。（平成元年7月4日消防危第46号）

(注)「水に溶けないもの」は、危令別表第3備考第9号に規定されている「非水溶性液体」とは異なる。

(13) 油分離装置

油分離装置の容量は、当該装置に流入することが予想される油の量に応じたものとし、その槽数は3連式ないし4連式とするよう指導する。（昭和37年4月6日自消丙予発第44号）★

(14) 危険物のもれ、あふれ等の飛散防止構造等

ア 指定数量の5分の1未満の危険物を取扱う屋外又は屋内のタンクは、危令第9条第1項第13号に規定する「危険物を取扱う機械器具その他の設備」として取扱うこと。

なお、当該タンクのうち、金属性以外のタンクについては、強度、耐熱性、耐薬品性等を有しているものであること。

イ 危令第9条第1項第13号に規定する「危険物のもれ、あふれ又は飛散を防止することができる構造」とは、当該機械器具その他の設備が、それぞれの通常の条件に対し、十分余裕をもった容量、強度、性能等を有するように設計されているもの等をいう。

ウ 危令第9条第1項第13号ただし書きの「危険物のもれ、あふれ又は飛散による災害を防止するための附帯設備」とは、二重配管、戻り管、波返し、覆い、フオートスイッチ、ブース、受け皿等の設備をいう。

(15) 温度測定装置

危令第9条第1項第14号に規定する温度測定装置については、危険物を取扱う設備の種類、危険物の物性、測定温度範囲等を十分に考慮し、安全で、かつ、温度変化を正確に把握できるものを設置すること。

(16) 加熱乾燥設備

危令第9条第1項第15号に規定する「火災を防止する付帯設備」とは、直火を用いる当該設備が危険物の漏れ、あふれ又は飛散に対して直火を触れないように保護し、又は遮断する設備であり、他の設備に対して不燃材料で仕切られている場合等とすること。

(17) 圧力計・安全装置

ア 危令第9条第1項第16号に規定する圧力計については、危険物を取扱う設備の種類、危険物の物性、取扱い圧力範囲等を十分に考慮し、安全で、かつ、圧力変化を正確に把握できるものを設置すること。

イ 危令第9条第1項第16号に規定する安全装置については、危険物を取扱う設備の種類、危険物の物性、取扱い圧力範囲等を十分に考慮し、すみやかに安全な圧力とすることができるものを設置すること。また、安全装置の圧力放出口は、安全装置が作動した場合、危険物、可燃性の蒸気等が噴出するおそれがあるので、通風の良好な場所で、かつ、周囲に火源のない安全な

◇3 製造所

場所を選択して設置すること。

なお、破壊板は、安全弁の作動が困難である加圧設備に限り設置することができる。

(18) 電気設備の基準

「◇16 電気設備」による。

(19) 静電気除去装置

ア 危令第9条第1項第18号に規定する「静電気が発生するおそれのある設備」とは、原則として導電率が10のマイナス8乗ジーメンス毎メートル(S/m)以下の危険物を取扱う設備(静電気を発生しやすい可燃性液体、可燃性微粉等の危険物を取扱う設備をいい、混合装置、充てん装置等がある。)をいう。

イ 静電気対策

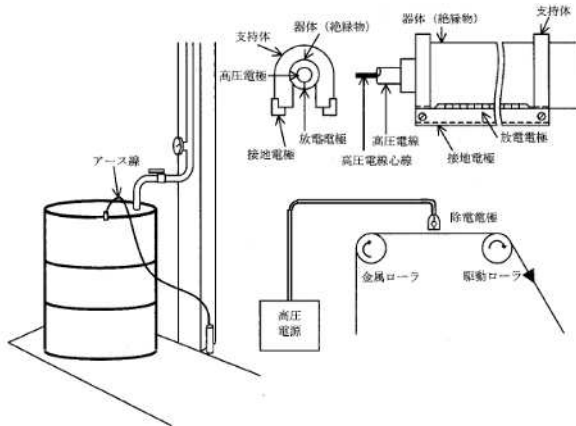
(ア) 遠心分離機等で静電気が発生しやすい物質を分離する装置は、導電性のものとともに、接地すること。

(イ) 静電気対策としては、取扱う物質及び作業形態によって下図の設置例の方法を単独又は組み合わせて用いること。

なお、接地により有効に静電気を除去できないものにあつては、不活性ガスでシールする方法等によること。

(ウ) アース等の接地抵抗値は、概ね1,000Ω以下となるように設ける。

(エ) 「静電気を有効に除去する装置」には、静電気を発生しやすい危険物を取扱う設備を接地することによって発生する静電気を除去するものが最も一般的である。



静電気除去装置の設置例

(20) 避雷設備

危令第9条第1項第19号に規定する避雷設備については、日本工業規格(JIS)A4201-2003「建築物等の雷保護」に適合するものである他、以下の点に留意すること。

◇(20)本文平成27年4月1日追加
ア 避雷設備については、製造所の建築物の他、屋外の20号タンク塔槽類その他の工作物も対象とするものであること。

イ 危険物施設に対する保護レベルは、原則としてⅠとすること。ただし、雷の影響から保護確率を考慮した合理的な方法により、決定された場合にあつては、保護レベルをⅡとすることができる。(平成17年1月14日消防危第14号)

ウ 危険物を取扱う設備等を受雷部とする場合の板厚は、鉄製にあつては4mm以上、銅にあつては5mm以上、アルミニウムにあつては7mm以上としなければならない。

エ 電気的に連続している危険物を取扱わない部分の保護レベルは、Ⅱを最低基準とする。

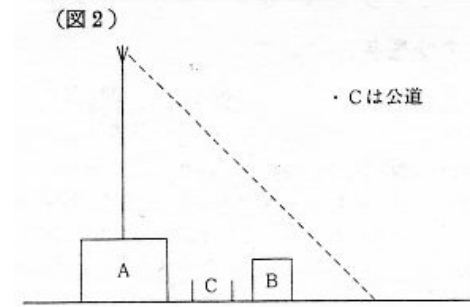
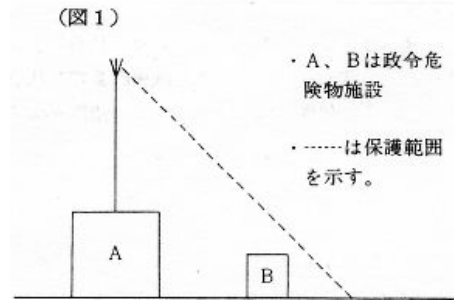
オ 保有空地が確保できないことから危険物施設となった建築物(危険物を取扱う部分とは電気的に不連続)の保護レベルは、一般建築物の保護レベルによる。

カ 「周囲の状況によって安全上支障がない場合」は、次によること。(昭和56年10月1日消防危第126号質疑)

(ア) 同一管理権原下にある他の政令危険物施設に付随する避雷設備(危則第13条の2に規定する基準を満足する。)の保護範囲に含まれる場合(図1、図

2)

(イ) 敷地及び管理権原が異なる他の政令危険物施設に付随する避雷設備の保護範囲に含まれる場合は、使用承諾書等一定の契約書を締結し、当該契約書等において避雷設備の基準の維持並びに点検等確実に励行できるよう明確にしてある場合

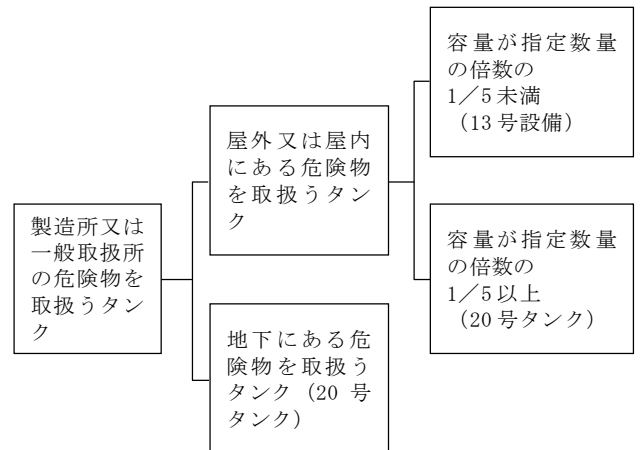


(ウ) 危険物施設以外の施設(煙突等)の場合も前(ア)及び(イ)と同様とする。

(21) 20号タンク

ア 定義

危令第9条第1項第20号に規定する危険物を取扱うタンク(以下「20号タンク」という。)とは、危険物を一時的に貯蔵し、又は滞留させるタンクであつて、屋外又は屋内にある指定数量の5分の1以上のもの及び容量に関係なく地下にあるものをいう。



イ 20号タンクの容量算定

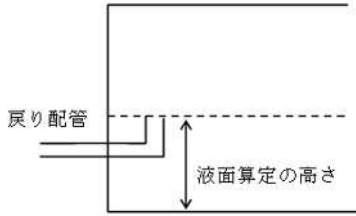
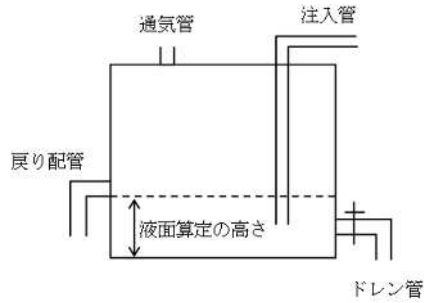
危険物を取扱うタンクは、危令第5条第2項又は第3項のいずれかの方法により算定すること。

(ア) 製造所に設ける屋内タンクの容量については、制限がないものであること。

(イ) 特殊の構造又は設備を用いる一定量の算定は、算定量の少ない方の量とし、次によること。

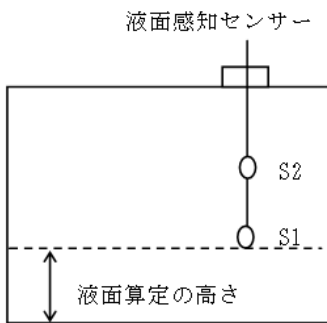
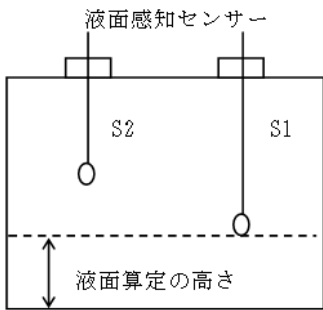
a 戻り配管による方法のもの

側板に戻り配管を設ける場合には、配管の下部を一定量とする。ただし、配管形状等により液面を特定できる場合には、この量を一定量とすることができる。



戻り配管による例

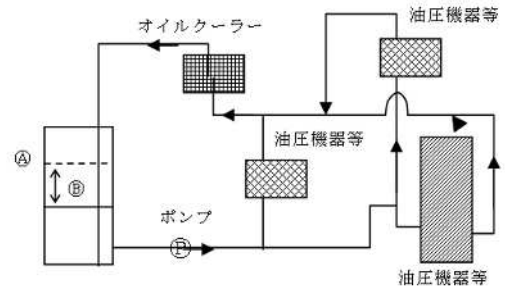
- b 液面感知センサーによるもの
 複数の液面感知センサーを設ける場合には、容量の少ない位置にあるセンサーの液面を一定量とする。また、上々限センサー（S2）と上限センサー（S1）とは、適当な間隔を取るよう指導する。★



液面監視センサーによる例

なお、上限センサー（S1）の液面が指定数量の倍数の5分の1未満の場合には、20号タンクに該当しないものであるが、上々限センサー（S2）を取り外すことはできないものであること。

- c 液量計、重量計等によるもの
 使用する定量を液量計、重量計等で計測する場合には、その定量を一定量とする。
 d 閉鎖系内で危険物を取扱うもの
 油圧装置、潤滑油循環装置等の許可数量を瞬間最大停滞量により算定している場合には、タンクの一容量は瞬間最大停滞量とする。



- Ⓐ：配管や油圧機器等の危険物をすべてタンクに戻した時の液面（瞬間最大停滞量）
 Ⓑ：使用時に変位する液面の幅

油圧装置の危険物フロー

ウ 20号タンクは、次に掲げるものであること（昭和58年3月9日消防危第21号）。

- (7) 危険物の物理量の調整を行うタンク
 (イ) 物理的操作を行うタンク
 (ロ) 単純な化学的処理を行うタンク

なお、上記の運用に当たっては、次の点に留意すること。

- a 20号タンクに該当するものであるかどうかの判断は、一義的には、タンクの名称、形状又は附属設備（攪拌機、ジャケット等）の有無は関係しないものであること。また、タンクの設置位置が地上又は架構の上部等にあるかどうかで判断するものでないこと。
 b 「危険物を一時的に貯蔵し、又は滞留させるタンク」とは、工程中において危険物の貯蔵又は滞留の状態に着目した場合に、屋外貯蔵タンク、屋内貯蔵タンク等と類似の形態を有し、かつ、類似の危険性を有するものをいうものであること。
 従って、滞留があっても、危険物の沸点を超えるような高温状態で危険物を取扱うものは、一般的には20号タンクに含まれないものであること。
 c 「物理量の調整を行うタンク」とは、量、流速、圧力等の調整を目的としたものをいい、次のようなものが該当する。
 (a) 回収タンク
 (b) 計量タンク
 (c) サービスタンク
 (d) 油圧タンク（工作機械等と一体とした構造のものを除く。）
 d 「物理的操作を行うタンク」とは、混合、分離等の操作を目的とするものをいい、次のようなものがこれに該当する。
 (a) 混合（溶解を含む。）タンク
 (b) 静置分離タンク
 e 「単純な化学的処理を行うタンク」とは、中和、熟成等の目的のため、貯蔵又は滞留状態において著しい発熱を伴わない処理を行うものをいい、次のようなものがこれに該当する。
 (a) 中和タンク
 (b) 熟成タンク

エ 20号タンクに該当しない設備

- (7) 20号タンクに該当しない設備等の例
 a 蒸留塔、精留塔、分留塔、吸収塔、抽出塔
 b 反応槽
 c 分離器、ろ過器、脱水器、熱交換器、蒸発器、凝縮器
 d 工作機械等と一体（内蔵された）とした構造の油圧用タンク、切削油タンク及び作動油タンク（放電加工機と一体とした構造である場合又は気密に造られていない構造である加工液タンクを含む（平成9年3月25日消防危第27号））。
 e 機能上、常時開放して使用する設備
 f 機能上移動する目的で使用する設備
 (イ) 20号タンクに該当しない設備等については、当該設備の使用圧力、使用温度等を考慮し、材質、板厚、安全装置等の安全対策について指導する。★
 オ 20号タンクの位置、構造及び設備は、危令及び危則の規定によるほか、次によること。
 (7) (イ)の戻り配管等の例による過剰給油防止構造を有

◇ 3 製造所

するものは、特殊の構造又は設備を用いる 20 号タンクに該当する。

なお、液面の設定値を容易に変更できる液面感知装置には、設定値を当該装置又はその付近に表示するか、若しくは、操作マニュアル等に記載するよう指導する。★

(f) サイトグラス（平成 10 年 3 月 16 日消防危第 29 号）

a サイトグラスは、保安管理や品質管理などタンク内部を確認する必要がある場合に設けるものであり、直接目視するもの、テレビカメラで監視するもののほか、目視等のため内部照明に用いるものも該当する。

次の(a)～(f)までのすべてに適合する場合には、タンクの一部にサイトグラスを設けることができる。

(a) 外部からの衝撃により容易に破損しない構造であること。

<例>

- ・ サイトグラスの外側に網や蓋を設け、外部からの衝撃を直接受けない構造のもの。
- ・ 想定される外部からの衝撃に対して安全な構造を有する強化ガラス等が用いられているもの。

(b) 外部からの火災等の熱により破損しない構造のもの、又は外部からの火災等の熱を受けにくい位置に設けられているものであること。

<例>

- ・ 使用時以外には、閉鎖される鋼製等の蓋が設けられているもの
- ・ タンクの屋根板部分に設けられているもの

(c) 大きさは、必要最小限度のものであること。

(d) サイトグラス及びパッキン等の材質は、取扱う危険物に侵されないものであること。

(e) サイトグラスの取付け部は、サイトグラスの熱変位を吸収することができるものであること。

<例>

- ・ サイトグラスの両面にパッキンを挟んでボルトにより取り付けられているもの

(f) サイトグラス取付け部の漏れ又は変形の確認は、タンクの気相部に設けられているサイトグラスにあっては気密試験により、タンクの接液部に設けられているサイトグラスにあっては水張試験等により行われるものであること。

b サイトグラスに強化ガラス等を使用する場合には、キズや鋭角な切り欠きがなく、応力集中のない形状とすること。

(g) 支柱の耐火性能（平成 10 年 3 月 16 日消防危第 29 号）

支柱の周囲で発生した火災を有効に消火することができる第 3 種消火設備が設けられている場合には、支柱を耐火構造としないことができる。

なお、「支柱の周囲で発生した火災を有効に消火することができる」とは、火災時の熱等による支柱の変形を防止できるよう第 3 種消火設備の放射範囲内にある場合をいう。

(I) 放爆構造（平成 10 年 3 月 16 日消防危第 29 号）

屋外の 20 号タンクは放爆構造とされているが、第 2 類又は第 4 類の危険物を取扱う 20 号タンクについては、次の a～c までのすべてに適合する場合に限り、放爆構造としないことができる。

a タンク内における取扱いは、危険物等の異常な化学反応等によりタンクの圧力が異常に上昇し得ないものであること。

(a) 異常な化学反応等によりタンクの圧力が異常に上昇し得ないものには、安全弁等の安全装置や圧力を常時監視し、必要に応じて非常用通気口等を開放できる構造や設備が取り付けられているもの、又はアルコールの水希釈、塗料の混合等明らかに化学反応を起こさないものがある。

(b) タンク内の危険物が異常に温度上昇し得ないものには、温度計測により冷却装置や加熱装置の停止が常時監視・制御されているものがある。

b タンク気相部に不活性ガスが注入されている（不活性ガスの供給装置等が故障した場合におい

ても気相部の不活性ガスの濃度が低下しないもの。）など、気相部で可燃性混合気体を形成し得ない構造又は設備を有すること。

c フォームヘッド方式の第 3 種固定泡消火設備又は第 3 種水噴霧消火設備が設けられているなど、タンク周囲で火災が発生した場合にタンクを冷却することができる設備が設けられていること。

(h) さび止め塗装（平成 10 年 3 月 16 日消防危第 29 号）

ステンレス鋼板その他の腐食し難い材料で造られている屋外又は屋内のタンクについては、さび止め塗装をしなないことができる。

(i) 通気管

a 通気量の計算方法は（一社）日本高圧力技術協会指針（HPIS）を参考にすること。

b 引火防止装置として設ける細目の銅網等

(a) 引火点が 70℃未満の危険物を貯蔵又は取扱うタンクに設ける引火防止装置として設ける細目の銅網等（以下「引火防止網」という。）は 40メッシュ程度、引火点が 70℃以上の危険物を貯蔵又は取扱うタンク（高引火点危険物のみを 100℃未満の温度で貯蔵し、又は取扱うものを除く。）に設ける引火防止網は 20メッシュ程度のものを設けるよう指導する。★

(b) アルコール類を貯蔵し、又は取扱うタンクに設ける通気管の引火防止措置は、クリンプメタル方式（金網線に波状の屈曲を施したもののもの）とすること。

◇(加)平成 27 年 4 月 1 日改訂

◇(加)b(平)平成 28 年 10 月 1 日改訂

(k) 自動表示装置（平成 10 年 3 月 16 日消防危第 29 号）

a 自動表示装置は「◇5 屋外タンク貯蔵所」4(1)セの例により設けること。

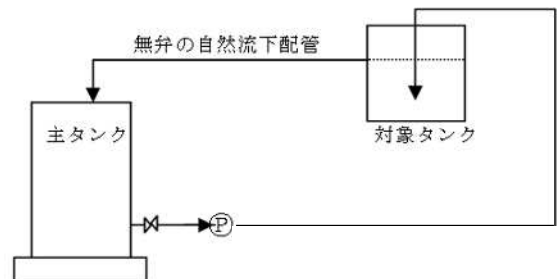
なお、高粘度の危険物等を取扱うもので、自動表示装置を設けることが困難なものにあっては、自動表示装置に代えてタンクに収納されている危険物の量が確認できる他の方法をとることができる。

b 危険物が過剰に注入されることによる危険物の漏えいを防止することができる構造又は設備を有するタンクについては、自動表示装置を設けないことができる。

構造例としては、次のものがある。

(a) 一定量以上の量の危険物が当該タンクに注入されるおそれのない構造を有する 20 号タンクの例（自然流下配管が設けられているもの。）

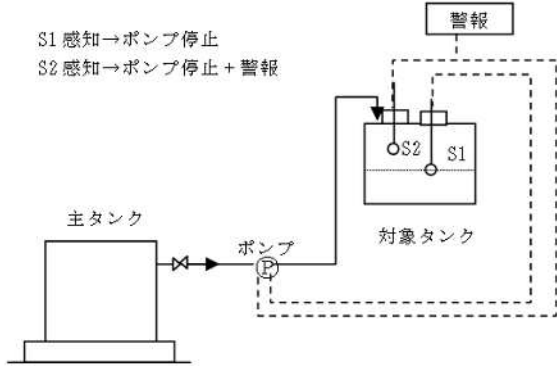
20 号タンクに一定量以上の危険物が注入された場合、無弁の自然流下配管を通じて滞ることなく主タンク（供給元タンク）に危険物が返油され、20 号タンクの最高液面が自然流下配管の設置位置を超えることのない構造のもの。



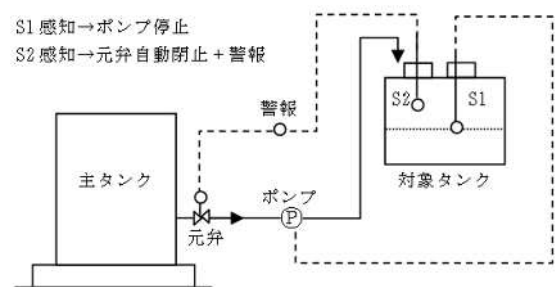
(b) 一定量以上の量の危険物が当該タンクに注入されることを防止することができる複数の構造又は設備を有する 20 号タンクの例

① 液面感知センサーを複数設置し、各センサーから発せられる信号により一定量を超えて危険物が注入されることを防止するもの。

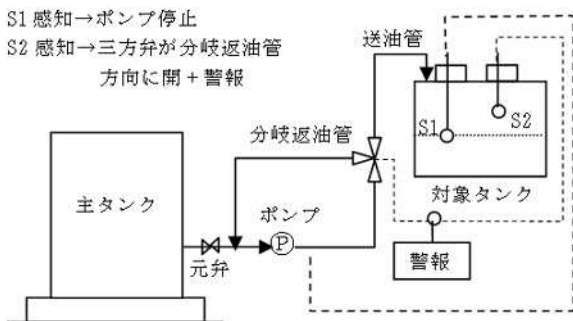
○危険物注入用ポンプを停止させる設備が複数設けられているもの



○危険物注入ポンプを停止させる設備と主タンク（供給元タンク）の元弁を閉止する設備がそれぞれ設けられているもの

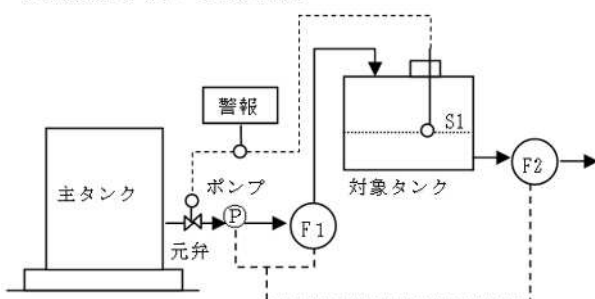


○危険物注入用ポンプを停止させる設備と三方弁を制御することにより一定量以上の危険物の注入を防止する設備がそれぞれ設けられているもの



② 20号タンクへの注入量と当該タンクからの払出量をそれぞれ計量し、これらのタンク内にある危険物の量を算出し、算出量が一定以上となった場合、タンクへの注入ポンプを停止させる設備と液面センサーが発する信号により主タンク（供給元タンク）の元弁を閉止する設備がそれぞれ設けられているもの

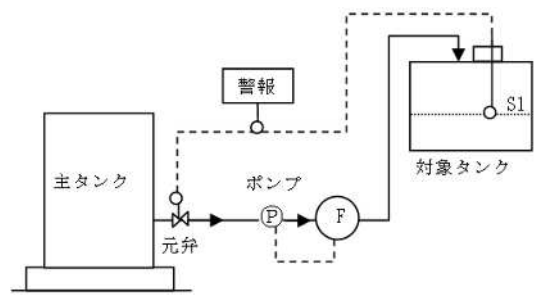
F1及びF2の積算流量計の差からポンプ停止
S1感知によりタンク元弁閉止



③ 20号タンクへの危険物の注入は当該タンクが空である場合にのみ行われるタンクで、タンクへの注入量を一定以上に制御する設備と液面センサーが発する信号により主タンク

（供給元タンク）の元弁を閉止する設備がそれぞれ設けられているもの

- ・空タンクに注入時、Fにより積算流量を検出
- ・Fの故障等により過剰注入されたとき、S1が感知し、元弁が閉止



特殊の構造又は設備により危険物を取扱うタンクであって、一定量を保持できるものは、特殊の構造又は設備を自動表示装置と同等とみなすことができる。

なお、熱媒体油循環装置等で危険物の量が減少することにより危険性を伴うものは、減少側にも作動させる構造又は設備を有していること。

d 次の場合には、自動表示装置の設置を免除することができる。

- (a) バッチ方式で計量槽等により予め計量した危険物を注入するもので、注入時に液量が確認されない限り注入できない構造又は設備を有するタンク
- (b) 油圧タンク等で使用している油の全量を収容できるタンク

(f) 弁は、「◇5 屋外タンク貯蔵所」の例によること。

(g) 20号防油堤及びタンクの防油措置（平成10年3月16日消防令第29号）

a 屋外にあるタンクの防油堤

20号防油堤の容量は、危則第13条の3第2項第1号の規定により設ける防油堤の容量が実際にタンクに収納する危険物の量（一の20号防油堤に2以上のタンクがある場合は当該タンクのうち実際に収納する危険物の量が最大となるタンクの量）に満たないものにあつては、その全量を収納できるものとし、構造については、「◇5 屋外タンク貯蔵所」の例によること。

b 屋内にあるタンクの防油措置

屋内にあるタンクの周囲等には、危険物が漏れた場合にその流出を防止するため前aに準じた措置を講じるよう指導する。ただし、防油措置を設けることが著しく困難な場合は、出入口等の嵩上げにより部屋全体に措置することができるものであること。

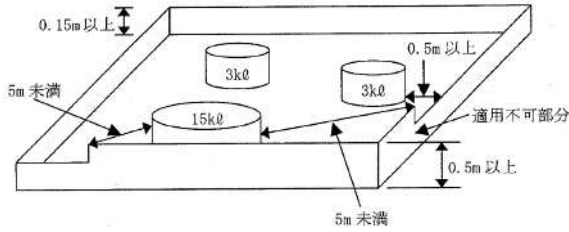
c 20号防油堤の特例措置

(a) 屋外の20号防油堤については、製造プラント等にある20号タンクであつて、当該タンクの側板から下表のタンク容量の区分に応じそれぞれ同表に定める距離以上の距離を有する20号防油堤の部分については、高さを15cm以上とすることができる。

タンク容量の区分	10kl未満	10kl以上 50kl未満	50kl以上 100kl未満	100kl以上 200kl未満	200kl以上 300kl未満
距離	0.5m	5m	8m	12m	15m

(b) タンク容量の区分に応じた距離を確保できない部分については、漏えい時の飛散・いつ流を防止する必要から(a)の特例措置の適用はできないものであること。

◇ 3 製造所



20号防油堤

- (c) 危険物を取扱わないプラント等の設備は、20号防油堤で極力囲まないよう指導する。★
- d 20号防油堤と屋外危険物取扱設備の流出防止設備

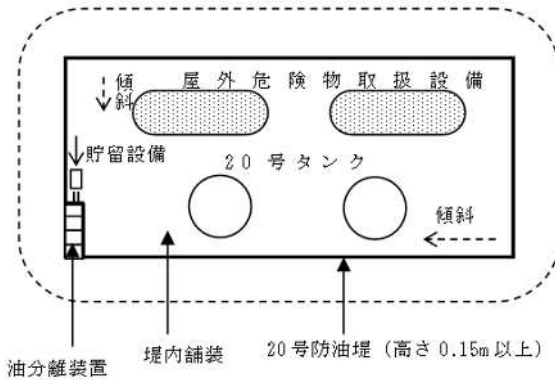
屋外の危険物取扱設備の周囲には、高さ15cm以上の囲いを設けることとされているが、当該設備の周囲に20号防油堤が設けられ、さらに、次の事項に適合する場合、又は当該設備が20号タンク（配管を含む。）に限られ、その周囲に20号防油堤が設けられている場合には、屋外の危険物取扱設備には囲いを設けないことができる。

- (a) 20号防油堤の内部の地盤面が、コンクリートその他危険物が浸透しない材料で覆われていること。
- (b) 20号防油堤の内部の地盤面には、適当な傾斜、貯留設備が設けられていること。

<例 1>

20号防油堤内にタンク以外の危険物を取扱う屋外設備が設けられている場合

(a)及び(b)を満足している場合には、危令第9条第1項第12号の流出防止措置を設けないことができる。（20号防油堤の兼用）

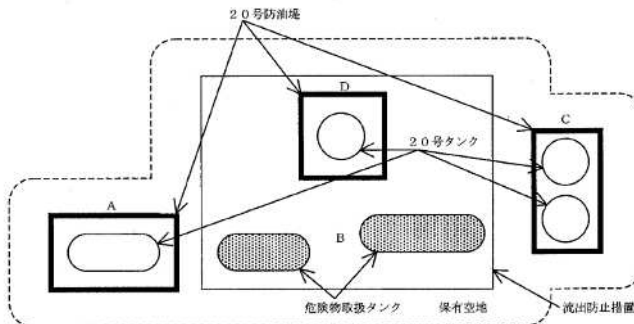


20号防油堤により流出防止措置を兼ねる例

<例 2>

20号防油堤内にタンクのみ危険物を取扱う屋外設備が設けられている場合

A及びBの部分については、危令第9条第1項第12号の流出防止措置を設けないことができる。（屋外流出防止措置の免除）



A及びC：危令第9条第1項第12号の流出防止措置を免除する区域

B：危令第9条第1項第12号の流出防止措置の必要な区域
D：B区域内に20号防油堤を設置したもの

e 20号防油堤に設ける水抜弁等（平成10年3月16日消防危第29号）

(a) 20号防油堤には、水抜口及びこれを開閉する弁（以下「水抜弁等」という。）を設けることとされているが、次の事項に適合する場合には、水抜弁等を設けないことができる。

- ① 20号防油堤の内部で取扱われる危険物は、第四類の危険物（水に溶けないものに限る。）のみであること。
- ② 20号防油堤内の20号タンクのうち、その容量が最大であるタンクの容量以上の危険物を分離する能力を有する油分離装置が設けられていること。

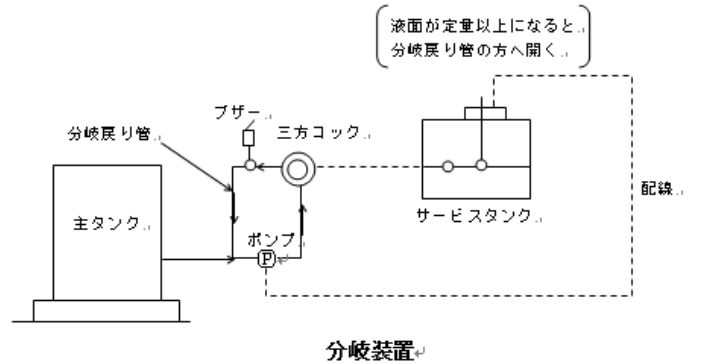
なお、油分離装置には、油回収装置や油回収槽、油処理施設等が含まれる。

(b) 複数の20号防油堤を有している場合には、(a)、①及び②に適合すれば一の油分離装置を兼用することができる。

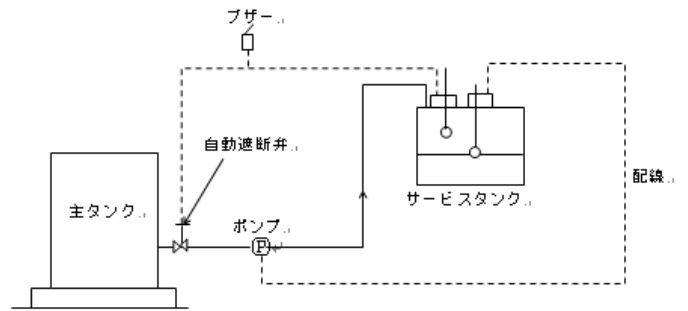
(c) 4連又は3連の油分離槽を設ける場合であっても、水より比重の軽い危険物のみが流入しても油分離槽からいつ流さない十分な深さを持った構造とすること。

(f) 戻り配管等★

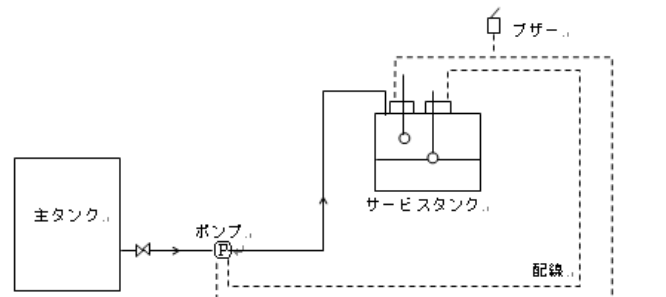
サービスタンクについては、過剰給油を有効に戻すことができる戻り専用配管（自然流下による管にあっては、給油管の径のおおむね1.5倍以上の径を有するものとし、かつ、弁を設けないこと。）等の設置を次の例により指導する。



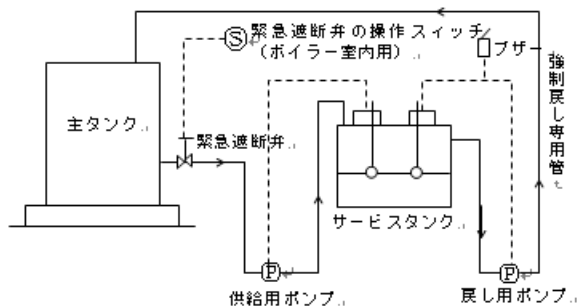
分岐装置



二重フロートスイッチによる遮断弁



二重フロートスイッチによるポンプ停止装置



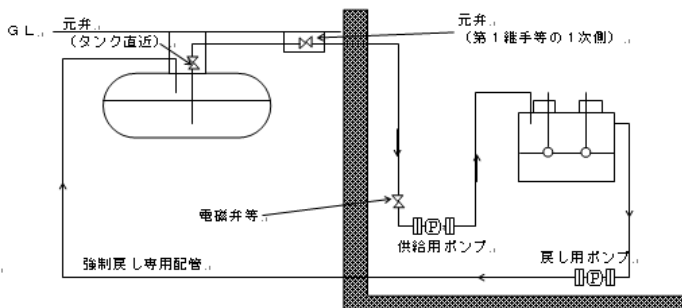
強制戻し専用管及び緊急遮断弁

(ウ) 配管システムの安全措置

主タンクと供給先タンク、設備等に高低差がある場合には、供給先配管系統と主タンクとの結合部の直近、又は第 1 継手（溶接継手を除く。）の一次側に元弁を設けるよう指導する。★

なお、当該元弁にあつては、次によること。

- a 手で閉鎖する機能を有すること。
- b 電動、空気圧により閉鎖する機能を有する場合にあつては、停電時に自動的に弁を閉鎖する機能、又は予備動力源により弁が閉鎖する機能を有すること。



配管系等の安全措置の例

(22) 開放槽のいつ流防止措置★

焼入れ、浸漬槽、部品洗浄槽等危険物を取扱う設備で、かつ、当該設備に収納する危険物の一部若しくは全部をふたによって覆う構造のもの又はふたを有しない構造のもの（以下「開放槽」という。）で、地震動により当該危険物が容易にいつ流するおそれのあるものは、収納する危険物の液面高を低くするか、又は開放槽を高くする等いつ流防止措置を講ずるとともに、せき等の流出拡散防止措置を講ずることを併せて指導する。

(23) 危険物を取扱う配管等

ア 危則第 13 条の 5 第 2 項ただし書きに規定する「火災によって当該支持物が変形のおそれのない場合」には、次のものが該当する。

- (ア) 支持物の高さが 1.5 メートル以下で、不燃材料で造られたものである場合
- (イ) 支持物が製造所等の存する事業所の敷地内に設置された不燃材料で造られたもので、次のいずれかである場合
 - a その支持する配管の全てが高引火点危険物を 100 度未満の温度で取扱うもの
 - b その支持する配管の全てが引火点 40 度以上の危険物を取扱う配管であつて、周囲に火気等を取扱う設備の存しないもの
 - c 周囲に危険物を貯蔵し、又は取扱う設備及び火気等を取扱う設備の存しないもの
- (ロ) 建築物が耐火構造又は不燃材料で造られ、開口部に防火設備が設けられている外壁部分を通過するとき。
- (ハ) 火災により配管の支持物である支柱等の一部が変形したときに、支持物の当該支柱等以外の部分により配管の支持機能が維持される場合（平成元年 12 月 21 日消防危第 114 号、平成 4 年 2 月 6 日消防危第 13 号）

(カ) 火災時における配管の支持物の変形を防止するため、有効な散水設備を設けたもの（平成 4 年 2 月 6 日消防危第 13 号）

例として、配管の支持物付近に屋外消火栓があり、当該消火栓の有効放射範囲内に配管支持物があるもの等

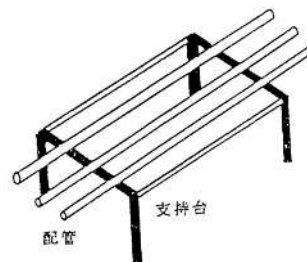
イ 危則第 13 条の 5 第 2 号に規定する支持物の耐火性等の基準の適用については、製造所の建築物内に設置されているものについては適用しないことができる。

★

ウ 支柱の耐火性

(ア) 耐火性が必要な部分（平成 5 年 8 月 5 日消防 4227 号）

配管がクロスする梁の部分も耐火性が必要である。



(イ) 経過措置

危則第 13 条の 5 第 2 号に規定する「支持物は、鉄筋コンクリート造又はこれと同等以上の耐火性を有するものとする。」の経過措置は、平成 2 年 5 月 23 日における指定数量の倍数を超えない限り、なお従前の例による。

エ 危令第 9 条第 1 項第 21 号イに規定する配管の基準において「その設置される条件及び使用される状況に照らして十分な強度を有するもの」のうち、金属製のものには、次の規格に適合する配管材料があること。

配管材料

JISG3101	一般構造用圧延鋼材	SS
3103	ボイラー及び圧力容器用炭素鋼及びモリブテン鋼鋼板	SB
3106	溶接構造用圧延鋼材	SM
3452	配管用炭素鋼鋼管	SGP
3454	圧力配管用炭素鋼鋼管	STPG
3455	高圧配管用炭素鋼鋼管	STS
3456	高温配管用炭素鋼鋼管	STPT
3457	配管用アーク溶接炭素鋼鋼管	STPY
3458	配管用合金鋼鋼管	STPA
JISG3459	配管用ステンレス鋼管	SUS-TP
3460	低温配管用鋼管	STPL
4304	熱間圧延ステンレス鋼板	SUS-HP
4305	冷間圧延ステンレス鋼管	SUS-CP
4312	耐熱鋼板	SUH-P
JISH3300	銅及び銅合金継目無管	C-T C-TS
3320	銅及び銅合金溶接管	C-TW C-TWS
4080	アルミニウム及びアルミニウム合金継目無管	A-TE A-TD A-TDS
4090	アルミニウム及びアルミニウム合金溶接管	A-TW A-TWS
4630	配管用チタン管	TTP

オ 可動部分に高圧ゴムホースを使用することについては、使用場所周囲の温度又は火気の状況、ゴムホースの耐油、耐圧性能、点検の頻度等を総合的に判断し、安全性が確認できる場合に限って認めることができる。カ ビット内の配管等で常時点検することができないものの接続は、金属製配管にあつては溶接継手、FRP 配管にあつては重ね合わせ溶接とし、それ以外の接続

◇3 製造所

にあつては、点検ボックスで確認できるよう指導する。

★

キ 危令第9条第1項第21号イに規定する配管の水圧試験等については、次によること。

(ア) 当該試験は、原則として配管をタンク等に接続した状態で行うこと。ただし、タンク等へ圧力をかけることができないう場合にあつては、その接続部直近で閉鎖して行うこと。

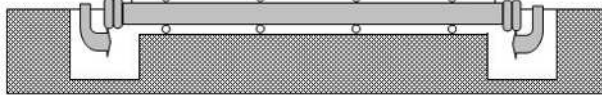
(イ) 自然流下により危険物を送る配管にあつては、最大背圧を最大常用圧力とみなして行うこと。

(ウ) 当該試験は、配管の継手の種類にかかわらず、危険物が通過し、又は滞留するすべての配管について行うこと。

ク 地上配管の防食措置（平成元年12月21日消防令第114号）

危則第13条の4に規定する地上配管の防食塗装とは、一般には防錆塗料等を用い塗装することをいうが、亜鉛メッキ鋼管（JISG3452 配管用炭素鋼鋼管の白管）及びステンレス鋼管等腐食のおそれが著しく少ないものにあつては、同条で規定する「外面の腐食を防止するための塗装」を行わないことができる。

ケ 配管を地下埋設とする場合は、合成樹脂製フレキシブル配管、強化プラスチック製配管等腐食性のないものを用いるか、又は二重管等、危険物の漏えい拡散防止措置を講ずるよう指導する。★



漏えい拡散防止措置の例

コ 地下配管の防食措置

(ア) 危則第13条の4の規定による防食は「◇7地下タンク貯蔵所」11(5)によること。ただし、地下室内の架空配管及び容易に点検できるピット内の配管（ピット内に流入する土砂、水、湿気等により腐食するおそれのある場合を除く。）については、同条に規定する地上配管の防食措置とすることができる。

また、腐食性のない材質で造った気密構造の管内に金属配管を通す二重配管方式のものについても、同条に規定する地上配管の防食措置とすることができる。

<防食措置の例>

a タールエポキシ樹脂を配管外面に0.45mm以上の塗膜厚さで塗覆したもの（昭和52年4月6日消防令第62号）

b 口径15A~200A配管にポリエステル系接着剤を塗布し、その上に硬質塩化ビニール（厚さ1.6~2.5mm）を被覆したもの（昭和53年5月25日消防令第69号）

c 配管にペトロラタムを含浸したテープを厚さ2.2mm以上となるように密着して巻付け、その上に接着性ビニールテープで0.4mm以上巻付け保護したもの（昭和54年3月12日消防令第27号）

d ポリエチレンチューブを配管に被覆した後バーナー等で加熱し、2.5mm以上の厚さで均一に収縮密着したもの（昭和55年4月10日消防令第49号）

e 口径15A~100Aの配管に、ナイロン12を0.6mm厚さで粉体塗装したもの（昭和58年11月14日消防令第115号）

(イ) 危則第13条の4の規定による「電氣的腐食の恐れのある場所」には、次に掲げる場所が該当するものである。

a 直流電気鉄道の軌道又はその変電所から概ね1キロメートルの範囲内にある場所

b 直流電気設備（電解設備その他これらに類する直流電気設備を言う。）の周辺

なお、直流電気設備による腐食電流の及ぼす範囲は、対地電位を測定して判断すること。

(ウ) 危告示第4条第1号に規定による「過防食による悪影響を生じない範囲内」とは、配管（鋼管）の対地電位平均値がマイナス2.0ボルトより負とならな

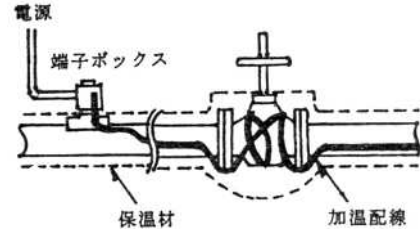
い範囲をいう。（昭和53年11月7日消防令第147号）

サ 緩衝装置

液体の危険物を移送するためのタンクの配管は、地震等により当該配管とタンクとの結合部分に損傷を与えないように緩衝装置を設けるよう指導する。★

シ ヒーター（平成7年2月6日消第4742号）

重油用配管の加熱装置として、自己制御型ヒーターの設置は、危令第9条第1項第14号及び同第17号に適合する場合は、認められる。



自己制御型電気ヒーター全体図

ス FRP配管（平成21年8月4日消防令第144号）

危険物を取扱う配管及び通気管には、金属製以外のものとして強化プラスチック配管（以下「FRP配管」という。）を次により使用することができるものであること。

(ア) 設置場所

a FRP配管は、火災等による熱により悪影響を受けるおそれのないよう地下に直接埋設すること。

b 蓋を鋼製、コンクリート製又はこれらと同等以上の不燃材料とした地下ピットに設置することができる。ただし、自動車等の通行する恐れのある場所に蓋を設ける場合には、十分な強度を有するものであること。

(イ) 取扱うことができる危険物

a JIS K 2202の「自動車ガソリン」

b JIS K 2203の「灯油」

c JIS K 2204の「軽油」

d JIS K 2205の「1種重油（A重油）」

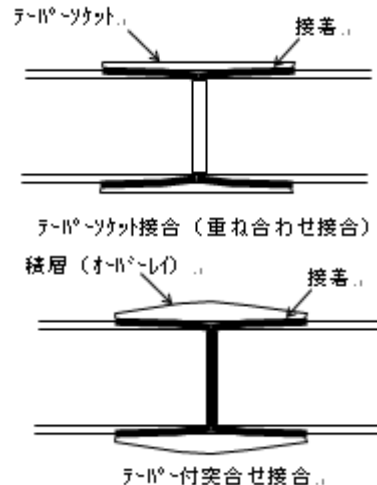
(ウ) 配管・継手

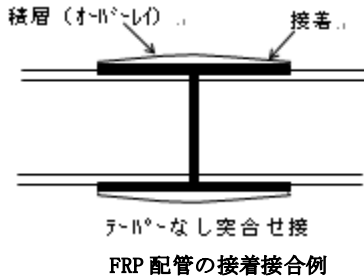
a FRP配管は、JIS K7013「繊維強化プラスチック管」附属書2「石油製品搬送用繊維強化プラスチック管」に適合又は相当する呼び径100A以下のものであること。

b 継手は、JIS K7014「繊維強化プラスチック管継手」附属書3「繊維強化プラスチック管継手の接合」に適合又は相当するものであること。

(エ) 接続方法

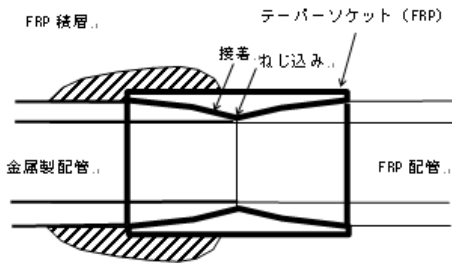
a FRP配管相互の接続は、JIS K7014「繊維強化プラスチック管継手」附属書3「繊維強化プラスチック管継手の接合」に規定する接着剤とガラステープを用いる突き合せ接合、テーパソケットを用いる重ね合わせ接合又はフランジ継手を用いるフランジ継手による接合のいずれかによること。





なお、突き合わせ接合は、重ね合わせ接合又はフランジ継手による接合に比べて高度の技術を要することから、施工上、突き合わせ接合でしかできない箇所以外の接合箇所は、重ね合わせ接合又はフランジ継手とするよう指導する。★

- b) FRP 配管と金属製配管との接合は、原則としてフランジ継手とすること。ただし、接合部分の漏れを目視により確認できる措置を講じた場合には、トランジション継手による重ね合わせ接合とすることができる。この場合、危険物保安技術協会の性能評価を受けた FRP 用トランジション継手については、接合部分の漏れを目視により確認できる措置は要しないものであること。

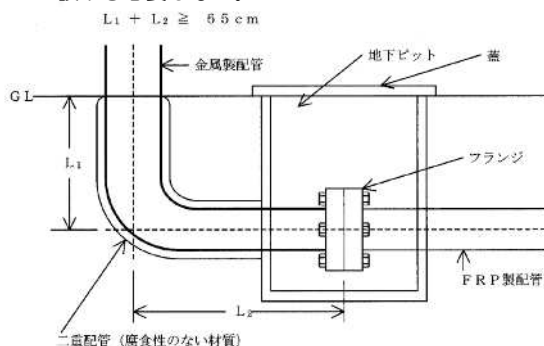


トランジション継手の接着接合例

- c) 接合に使用する接着剤は、FRP 配管の製造メーカーにより、異なることから、製造メーカーが指定するものを確認すること。

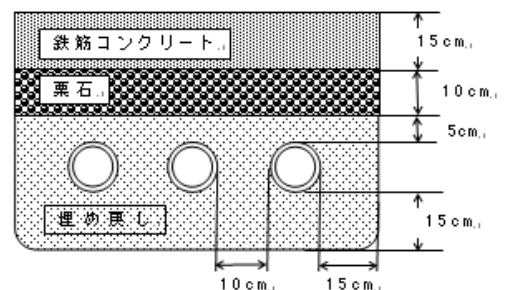
また、突き合わせ接合には、接合部分の強度を保持させるため、ガラステープ（幅 75mm）を巻く場合には、呼び径が 50A 以下で概ね 15 巻き、呼び径が 50A を超えるもので概ね 18 巻きとするよう指導する。★

- d) 突き合わせ接合又は重ね合わせ接合は、危令第 9 条第 1 項第 21 号木及び危則第 20 条第 3 項第 2 号に規定する「溶接その他危険物の漏れいするおそれがないと認められる方法により接合されたもの」に該当するものであるが、フランジ継手による接合は、当該事項に該当しないものであり、接合部分からの危険物の漏れいを点検するため、地下ピット内に設けるものであること。
- e) 地上に露出した金属製配管と地下に埋設された FRP 配管と接続する場合には、地下ピット内で接続し、かつ、金属製配管の地盤面から埋設配管長が 65cm 以上ある場所とすること。ただし、危険物保安技術協会の性能評価を受けた FRP 用トランジション継手とする場合は、地下ピットを設ける必要はない。

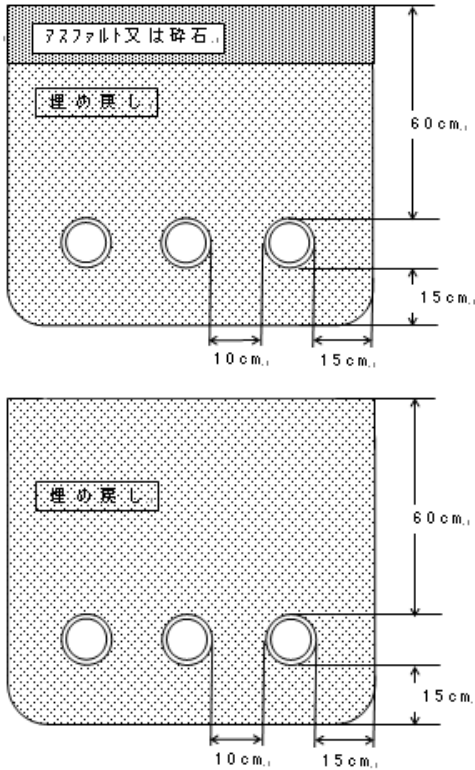


地下ピット内での接合例

- f) FRP 配管と他の機器との接続部分において、FRP 配管の曲げ可撓性が地盤変位等に対して十分な変位追従性を有さず、FRP 配管が損傷するおそれがある場合には、FRP 配管と他の機器との間に金属製の可撓管を設けるよう指導する。ただし、当該可撓管は、金属製配管ではなく機器の一部として取扱うものとし、フランジ継手以外の接合方法を用いることができる。
- g) FRP 配管に付属するバルブ、ストレーナー等の重量物は、直接 FRP 配管が支えない構造とすること。
- (イ) 施工者及び施工管理者の確認
 - 強化プラスチック成形技能士の資格を証明する写し、又は強化プラスチック管継手接合技能講集集會修了書の写しのいずれかによること。
- (カ) 埋設方法
 - a) FRP 配管の埋設深さ（地盤面から配管の上面までの深さをいう。）は、次のいずれかによること。
 - (a) 強化地盤面を無舗装、砕石敷き又はアスファルト舗装とする場合には、60cm 以上の埋設深さとすること。ただし、アスファルト舗装層の厚さを増しても埋設深さは、60cm 以下とすることはできないこと。
 - (b) 地盤面を厚さ 15cm 以上の鉄筋コンクリート舗装する場合には、埋設 30cm 以上の埋設深さとすること。
 - b) 掘削面に厚さ 15cm 以上の山砂又は 6 号砕石等（単粒度砕石 6 号又は 3~20mm の砕石（砂利を含む。）をいう。）を敷き詰め、十分な支持力を有するよう小型ピロプレート、タンパー等により均一に締め固めを行うこと。
 - c) FRP 製配管を並行して設ける場合又は FRP 配管と金属製配管と並行して設ける場合には、相互に 10cm 以上の間隔を確保すること。
 - d) FRP 製配管を他の配管（FRP 配管を含む。）と交差させる場合には、3cm 以上の離隔距離をとること。
 - e) FRP 配管を敷設して舗装等の構造の下面に至るまで山砂又は 6 号砕石等を用い埋め戻した後、小型ピロプレート、タンパー等により締め固め、舗装等の構造の下面と FRP 配管との厚さを 5cm 以上とすること。
 - 施工時には、FRP 配管を 50KPa に、施工後に 350KPa に加圧（加圧して使用する FRP 配管は、最大常用圧力の 1.5 倍の圧力とする。）し、漏れを確認すること。
 - f) FRP 配管を埋設する場合には、応力集中等を避けるため次による措置を講ずること。
 - (a) FRP 配管には、枕木等の支持材を用いないこと。
 - (b) FRP 配管を埋設する際に芯出しに用いた仮設材は、埋戻し前に撤去すること。
 - (c) FRP 配管がコンクリート構造物等と接触するおそれのある部分は、FRP 配管にゴム等の緩衝材を巻いて保護すること



◇ 3 製造所



配管の埋設構造例

セ FRP 配管以外の樹脂配管等

FRP 配管以外の樹脂配管及びポリエチレン配管等（以降「樹脂配管等」という）は危険物保安技術協会の性能評価を受けたものを使用すること。

なお、金属製配管との接合に危険物保安技術協会の性能評価を受けたトランジション継手を使用する場合は、危令第9条第1項21号ホ及び危則第20条第3項第2号に規定する「溶接その他危険物が漏えいするおそれがないと認められる方法」に該当し、地下ピットを設ける必要はない。

◇セ 平成30年4月1日追加

ソ 危険物を取扱う配管に設けるサイトグラス（平成13年2月28日消防危第24号）

製造所等の危険物を取扱う配管の一部へのサイトグラスを設置する場合は、保安管理や品質管理など配管内を流れる危険物の状態等を確認する必要がある場合とし、次の(ア)から(イ)までのすべてに適合する場合に設けることができること。

(ア) 大きさ・強度

- a 大きさは必要最小限のものであること。
- b 外部からの衝撃により容易に破損しない構造であること。

構造例としては、次のものがある。

- (a) サイトグラスの外側に保護枠、蓋等を設けることにより、外部からの衝撃を直接受けない構造のもの。
- (b) 想定される外部からの衝撃に対して安全な強度を有する強化ガラス等が用いられるもの。

(イ) 耐薬品性

サイトグラス及びパッキンの材質は、取扱う危険物により侵されないものであること。また、パッキン等の材質例としては、次のものがある。

- a ガソリン、灯油、軽油及び重油等の油類の場合

耐油性パッキン又はテフロン系パッキン等

- b 酸性、アルカリ性物品の場合
- フロン系パッキン等

(ロ) 耐熱性

- a サイトグラスは、外部からの火災等の熱によって容易に破損しない構造のものであること。

構造例としては、サイトグラスの外側に、使用時以外は閉鎖される蓋を設ける構造等がある。ただし、外部からの火災等の熱に対して、耐熱

性を有しているガラス等については、蓋を設ける構造としないことができる。

- b サイトグラスの取付部は、サイトグラスの熱変位を吸収することができる構造とすること。
- 構造例としては、サイトグラスの両面にパッキンを挟んでボルトにより取り付ける構造等がある。

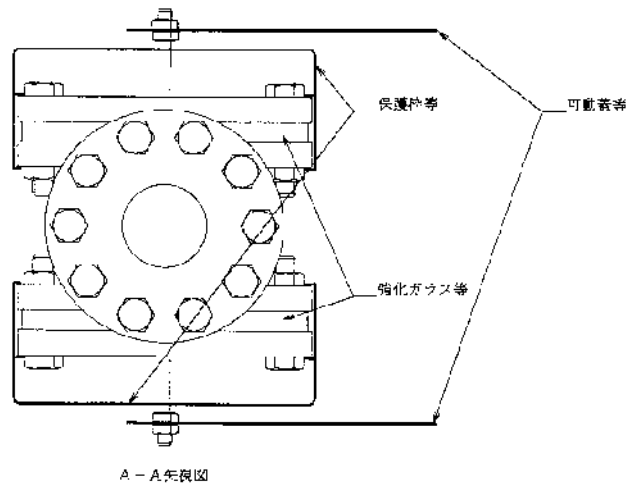
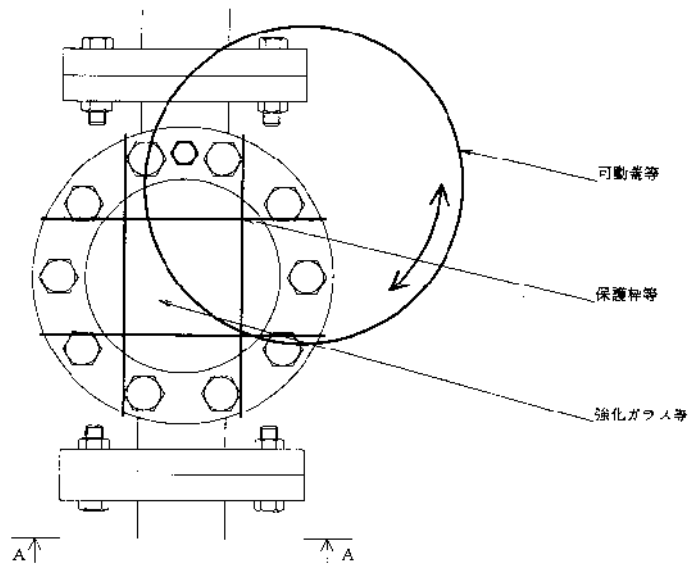
(I) 地下設置

地下設置配管の一部にサイトグラスを設置する場合は、サイトグラスから危険物の漏えいを点検できる構造（点検ボックス等）とすること。

(II) その他

サイトグラスは、点検、整備及び補修等ができる構造のものであること。

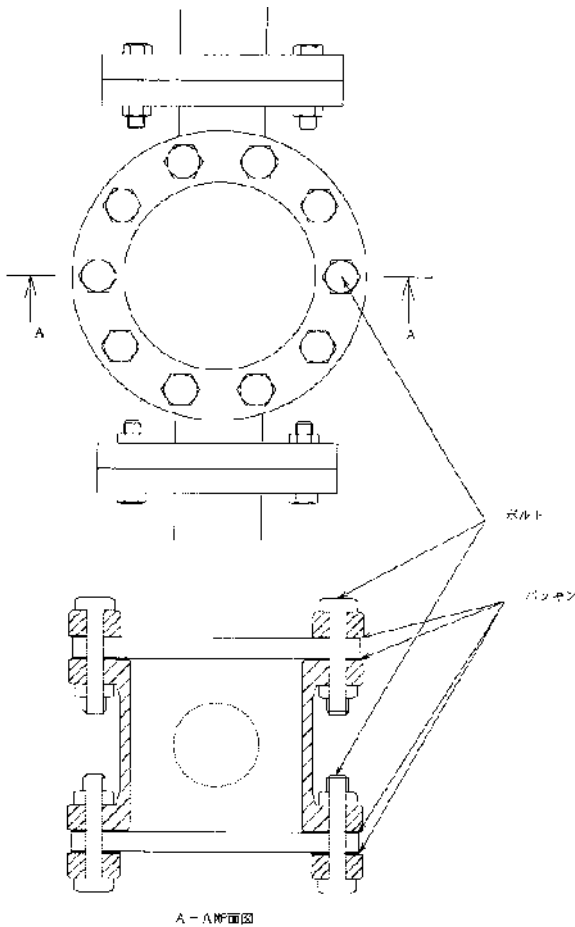
構造例としては、サイトグラスから危険物の漏えいが発生した場合、漏えい量を最小限とするための構造として、設置するサイトグラスの一次側及び二次側に弁を設けるもの又はバイパス配管を設けるもの等がある。ただし、点検等に支障がない場合には、弁の取付けは、サイトグラスの一次側のみとすることができる。



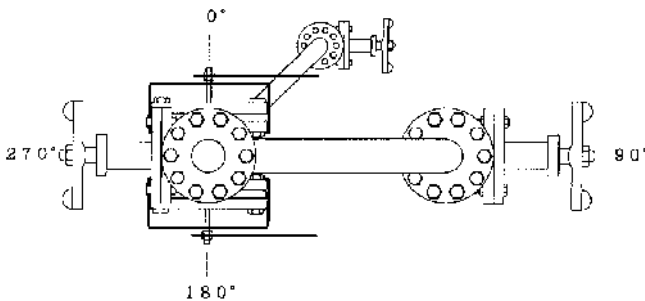
サイトグラスの構造例（蓋を設ける場合）

※ バルブの種類は、その設備に適應したもので良い。

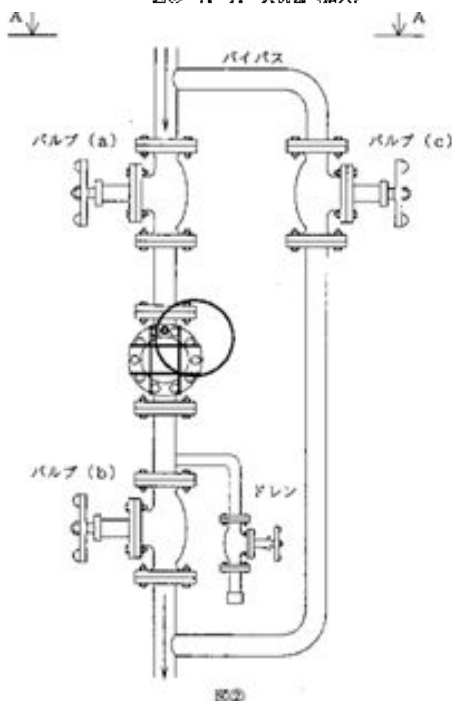
- 図① サイトグラスの窓とバルブの方向を変えることにより、安全にバルブ操作が行えるようにした例
- 図② バイパス配管及びバルブ(a), (b), (c)を設け、サイトグラスを独立させることを可能にし、点検、整備及び補修等が容易にできるようなした例



図① A-A断面図
サイトグラスの構造例（蓋を設けない場合）



図② A-A 矢視図（拡大）



サイトグラスの構造例（漏えい量を最小限とするための構造）

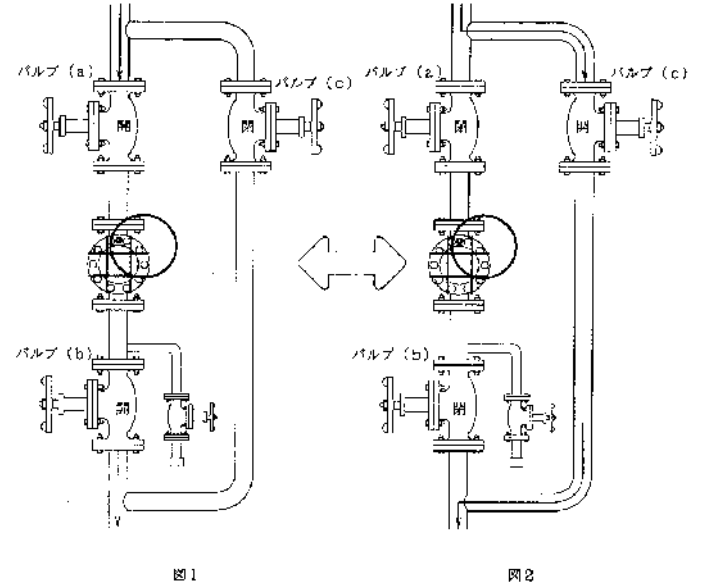


図1 サイトグラス使用中の状態
図2 点検、整備及び補修等の実施中の状態

- ① サイトグラスの使用中は、バルブ(c)は常時閉とする。
- ② サイトグラスからの漏えい発生時、最初にバルブ(a)を閉止する。
- ③ 次にバルブ(b)を閉止する。
- ④ サイトグラスの点検、整備及び補修等を実施する間は、バルブ(a), (b)を閉止し、バルブ(c)を開ける。
- ⑤ サイトグラスがバイパス側に設置されているものについても、①から④の方法による。

操作方法の例

- (カ) その他
 - 性能評価を受けた次に掲げる配管等は、評価条件に適合していることを確認すること。
 - a FRP用トランジション継手
 - b 地下埋設用フレキシブル配管
- (24) 電動機の設定位置等★
 - 危令第9条第1項第22号に規定する電動機を設ける場合には、点検に支障がなく、かつ、危険物の漏えいにより埋没しない位置とするよう指導する。
- (25) 地震対策等★
 - ア 危険物を取扱う設備には、危険物が漏えいした場合に漏えい範囲をできる限り局限化できる措置を講ずるよう指導する。
 - イ ステージ、塔槽類及び20号タンク等は、耐震性を有する構造とするよう指導する。
 - ウ 危険物を取扱う金属配管は、溶接又はフランジによる接続とし、地震動による変異を屈曲、可撓管継手により十分吸収できる構造とするよう指導する。
- (26) 蒸留設備、反応槽等の保安設備★
 - 蒸留設備（爆発範囲内で操作するもの又は加熱する熱媒等の温度が、蒸留する危険物の分解温度若しくは発火点より高いもの）、反応槽等については、異常反応等を防止する装置として次に掲げるものを設けるよう指導する。
 - ア 自動警報装置
 - イ 緊急遮断装置、不活性ガス、冷却用水、反応制御剤等を供給するための装置及びブローダウン等の装置（不活性ガス、冷却用水反応抑制剤にあっては通常の

◇3 製造所

生産に用いられるものを除く。)

ウ かくはん機、冷却ポンプ等に係る予備動力源

注 1 自動警報装置とは、温度、圧力、pH 濃度、流量等が設定条件範囲を外れたとき、自動的に警報を発するものをいう。

注 2 予備動力源とは、通常の動力源の異常の場合、かくはん機、冷却ポンプ等の電源を確保できるものをいう。

<例>自家用発電機、蓄電池設備、専用受電設備等

(27) 休憩室の設置

ア 休憩室の設置に係る留意事項

休憩室は製造所及び一般取扱所の一部であり、危令第 9 条又は第 19 条の基準によること。

イ 休憩室の使用に係る留意事項

製造所及び一般取扱所の管理者（以下「管理者」という。）に十分掌握されていない者による不測の事故を防止するため、危令第 24 条第 1 項第 3 号において、係員以外の者のみだりな出入りが制限されている。この趣旨を踏まえ、休憩室の使用は、管理者の十分な監督の下に行われる必要があること。

なお、管理者による十分な監督が行われるためには、例えば、休憩室を使用する者の数を必要最小限のものとする等の措置を講じておくことが考えられる。

ウ 休憩室における火気の使用に係る留意事項

火災の発生を防止するため、危令第 24 条第 1 項第 2 号において、みだりな火気の使用が制限されていることから、休憩室内の喫煙その他の火気の使用は、火気の使用による火災の発生を防止し得る態様で行われる必要があること。

なお、火気の使用による火災の発生を防止するためには、例えば、次のような措置を講ずることが考えられる。

(7) 休憩室内における火気の使用する場所を限定すること。

(1) 休憩室の出入口に、休憩室内への可燃性の蒸気及び可燃性の微粉の流入を防止するため、自動閉鎖の戸を設けるとともに敷居を高くする等の措置をとること。

(4) 休憩室に、第 5 種消火設備を配置するといった初期消火の措置をとること。

エ その他の留意事項

(7) 休憩室は、火災等の災害時の影響を考慮した位置とすること。

(1) 休憩室内に滞在する者は、火災等の災害その他の非常の場合に取るべき消火、通報及び避難等の措置を行える体制にあること。

6 特殊な製造所

(1) 高引火点危険物施設

危令第 9 条第 2 項の規定により高引火点危険物を取扱う製造所については、高引火点危険物以外の危険物を取扱うことができないものであること。

ただし、製造工程上、不可欠な場合にあっては、高引火点危険物以外の危険物を微量の範囲内で取扱うこともできる。

(2) アルキルアルミニウム等の危険物

危則第 13 条の 8 第 2 号に規定する「不活性の気体を封入する装置」又は第 13 条の 9 第 2 号に規定する「不活性の気体又は水蒸気を封入する装置」とは、危険物の取扱い又は設備の整備に際し、爆発性混合気体が生じた場合に自動覚知装置により覚知し、自動又は手動により、危険物の性質を考慮した不活性ガス又は水蒸気を封入することができる装置をいうものであること。ただし、常時封入する場合の圧力は、危険物を取扱う設備の常用圧力以下とすること。