
新潟市消防局
危険物施設の審査基準
2017

◇ 5 屋外タンク貯蔵所

1 定義

屋外にあるタンク(地下タンク、簡易タンク及び移動タンクを除く。)において危険物を貯蔵し、又は取扱う貯蔵所

2 許可数量の算定

タンクの内容積を計算する方法は、次によること。

(1) タンクの内容積として計算する部分

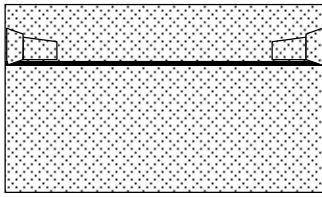
ア 固定屋根を有するタンクの場合

固定屋根を除いた部分

ただし、縦置円筒型タンクで、機能上屋根を放爆構造にできない圧力タンクについては、屋根の部分も容量計算に含めるよう指導する。★



イ ア以外のタンクの場合
タンク全体



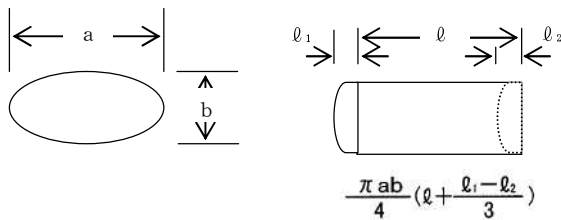
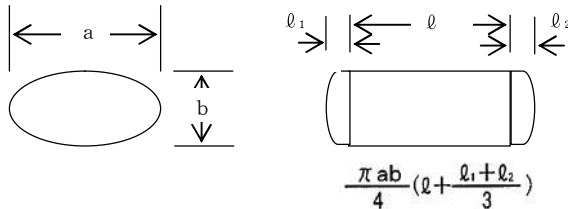
(2) 内容積の算定方法

内容積の算定方法は、次の方法があること。

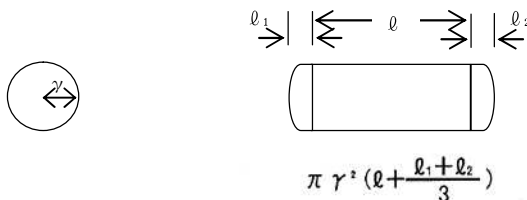
ア タンクを銅・鏡板等に分けて、各部分の形状に応じた計算方法により計算し、合計する方法

イ タンクの形状に応じた内側寸法による方法(「危険物の規制に関する規則の一部を改正する省令」(平成13年3月30日総務省令第45号)の改正前の規則第2条第1号イ及びロ並びに第2号イの計算による方法)

(7) だ円型のタンクの場合



(i) 縦置き円筒型のタンク



ウ CAD(コンピューターによる設計)等により計算された値による方法

エ 実測値による方法

3 技術基準の適用

屋外タンク貯蔵所は、貯蔵する危険物の種類、貯蔵形態等に応じ、危令第11条及び危則の基準が次のように適用される。

| 区分 | 危令第11条 | 危則 |
|--------------|------------|--------------------|
| 屋外タンク貯蔵所 | 第1項 | |
| 浮き蓋付き特定屋外タンク | 第1項 第2項 | 第22条の2 第22条の2の2 |
| 高引火点危険物 | 第1項 第3項 | 第22条の2の3 |
| アルキルアルミニウム等 | 第1項 第4項 | 第22条の2の5 |
| アセトアルデヒド等 | 第1項 第4項 | 第22条の2の6 |
| ヒドロキシアルミン等 | 第1項 第4項 | 第22条の2の7 |
| 岩盤タンク | 第1項 第5項 | 第22条の3 |
| 地中タンク | 第1項 第5項 | 第22条の3の2 |
| 海上タンク | 第1項 第5項 | 第22条の3の3 |

◇表平成27年4月1日改訂

4 位置、構造及び設備の基準

(1) 500KL未満の屋外タンク貯蔵所

ア 保安距離

(7) 危令第11条第1項第1号に規定する「保安距離」の起算点は、屋外タンク貯蔵所の側板からとするほか、「◇3製造所」の例(保安距離の特例に係る部分5(1)力を除く。)によること。

(i) 既設の屋外タンク貯蔵所の上空へ特別高圧架空電線を設置することは、認められない。(昭53年4月13日消防危第48号)

イ 敷地内距離

危則第19条の2第2号の規定は、次によること。

(7) 「地形上火災が生じた場合においても延焼のおそれが少ない」(危則第19条の2第2号)場合及び「敷地境界線の外縁に、告示第4条の2の2で定める施設が存在する」(危則第19条の2第4号)場合には、何らの措置を講じなくても、市町村長等が定めた距離とすることができる。

(i) 「敷地境界線の外縁に、告示で定める施設」として告示第4条の2の2第3号に規定される道路のうち、当該屋外タンク貯蔵所の存する事業所の敷地の周囲に存する道路の状況から、避難路が確保されていないと判断されるものについては該当しない。(昭和51年7月8日消防危第22号)

(ii) (7)において「地形上火災が生じた場合においても延焼のおそれが少ない」ものとしては、屋外タンク貯蔵所の存する事業所の敷地に隣接して、次のいずれかのもの(以下、「河川等」という。)が存在する場合等であること。(昭和51年7月8日消防危第22号)

a 海、湖沼、河川又は水路

b 工業専用地域内の原野(無指定区域内の農作地及び原野は該当しない。)

◇b平成27年4月1日改訂

c 工業専用地域内となることが確実である埋め立て中の土地

これらのものが2以上連続して存する場合も同様であること。ただし、河川等が単に隣接していればよいのではなく、規定上必要となる距離の範囲内の全てが河川等である必要がある。

◇c平成27年4月1日改訂

(i) (7)に掲げる場合以外で、敷地内距離を減少させる場合には、防火上有効なへい、水幕設備等の設置が必要である。

なお、緑地(都市計画法第11条第1項第2号のものをいう。)、公園、道路(告示第4条の2の2第3号に規定する道路以外のものをいう。)等が事業所に隣接する場合においても、防火上有効なへい、水幕設備等を設置しなければ距離を減少することができない。(昭和51年7月8日消防危第22号)

(ii) 同一事業所敷地内で既設の給油取扱所裏側に屋外タンク貯蔵所を設置する場合、危令第11条第1号の2に定める敷地境界線からの保安距離は、当該事

◇5 屋外タンク貯蔵所

業所全体（給油取扱所に係る敷地を含む。）の敷地境界線から屋外貯蔵タンクの側板までの距離とする。（昭和56年12月15日消防法第170号）

ウ 保有空地

(ア) 危令第11条第1項第2号に規定する「保有空地」は、「◇3製造所」の例によること。

(イ) 屋外タンク貯蔵所の防油堤外保有空地内にバレーコート、テニスコート、各1面を設置（バックネット、コートネットの使用後はその都度取り外す。）を使用することは認められない。（昭和51年7月12日消防法第23-11号）

(ロ) 一般高圧ガス保安規則第12条第6号の2に規定する防油堤を、隣接する既設屋外タンク貯蔵所の保有空地内に設置することは認められない。（昭和52年9月9日消防法第136号）

イ) タンク間距離

引火点が70℃以上の危険物を貯蔵し、又は取扱う屋外タンク貯蔵所については、冷却用散水設備にかけて延焼防止上有効な放水銃等を設置して差し支えない。（昭和51年7月8日消防法第22号）

(オ) 既設の屋外貯蔵タンクの設置位置に新たに屋外貯蔵タンクを設置する場合（昭和51年10月30日消防法第77号）

昭和51年6月16日において、現に法第11条第1項の規定による許可を受けた屋外タンク貯蔵所（以下「既設の屋外タンク貯蔵所」という。）の設置位置に、新設の屋外貯蔵タンクを設置する場合、危令第11条第1項第2号の適用について危令第23条の規定を適用する基準は、次のとおり。

新設の屋外貯蔵タンクの直径（横型のタンクにあつては、たて及び横の長さをいう。この号において同じ。）及び高さが既設の屋外貯蔵タンクの直径及び高さと同規模以下のものであること。

b 新設の屋外貯蔵タンクにおいて貯蔵する危険物が、既設の屋外貯蔵タンクにおいて貯蔵していた危険物の引火点以上の引火点を有するものであること。

c 新設の屋外貯蔵タンクには、冷却用散水設備を設けるものであること。

ただし、引火点が70℃以上の危険物を貯蔵し、又は取扱う屋外貯蔵タンクにあつては、延焼防止上有効な放水銃等を設けることができるものであること。

d 新設の屋外貯蔵タンクの位置が改正前の危令第11条第1項第2号の規定に適合するものであること。

エ 標識・掲示板

(ア) 危令第11条第1項第3号に規定する「標識、掲示板」は、「◇3製造所」の例による。ただし、側板に直接表示することは、認められない。（昭和37年4月6日自消内予発第44号）

(イ) タンク群にあつては、次によることができるものであること。

a 標識は、タンク群ごとに1枚とすることができる。

b タンク群における標識及び掲示板は、見やすい箇所に一括して設けることができる。ただし、この場合、掲示板と各タンクが対比できるような措置を講じること。

オ タンクの構造

(ア) 危令第11条第1項第4号に規定する「3.2mm以上の鋼板」には、危則第20条の5第1号に規定する鋼板又はこれと同等以上の機械的性質を有する鋼板も含まれること。

使用できる鋼板の例

JIS G 3101：一般構造用圧延鋼材のSS400
 JIS G 3106：溶接構造用圧延鋼材のSM400C
 JIS G 3114：
 溶接構造用耐候性熱間圧延鋼材のSMA400
 JIS G 3115：圧力容器用鋼材のSPV490
 JIS G 4304及び4305：
 ステンレス鋼板のSUS304、SUS316

(イ) 圧力タンクの範囲及び水圧試験

a 危令第11条第1項第4号に規定する「圧力タンク」とは、最大常用圧力が正圧又は負圧で水柱500mmを超えるものをいう。

b 負圧タンクは、当該タンクの使用時における負圧に対する安全性を検討した計算書を確認する。

c 負圧タンクの水圧試験は、最大常用圧力の絶対値の1.5倍の圧力で10分間行う方法とすることができる。

なお、負圧試験の結果については、資料等で確認する。

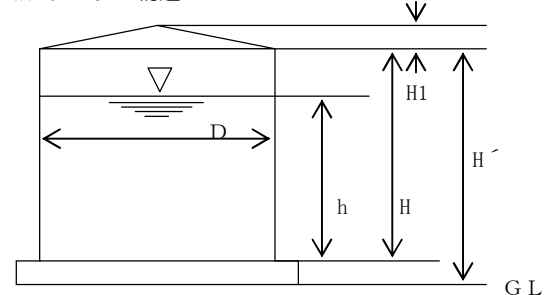
カ 沈下測定★

水張試験又は定期点検等においてタンクの沈下測定を行い、不等沈下量が当該タンク直径の50分の1以上であった場合は、基礎の修正を行うよう指導する。

キ 耐震・耐風圧構造

屋外貯蔵タンクが危令第11条第1項第5号に規定する「地震及び風圧に耐えることができる構造」の確認は、地震動による慣性力及び風圧力に対するタンク本体の検討は、転倒と滑動の可能性について行う。

(ア) タンクの構造



タンクの容量：460 (KL)
 タンクの内径(d)：7.9 (m)
 タンク高さ(H)：10.27 (m)
 屋根の高さ(H1)：0.43 (m)
 地盤面からのタンクの高さ(H')：10.77 (m)
 液面高さ(h)：9.4 (m)
 板厚 { 底板・側板：6 (mm)
 屋根板：4.5 (mm)

(イ) 計算条件

貯蔵危険物：重油（比重0.93）
 設計水平震度(Kh)：0.255
 設計鉛直震度(Kv)：0.15
 タンク底板と基礎上面との間の摩擦係数(μ)：0.5
 風荷重：危告示第4条の19第1項により算出したもの。

(ロ) 自重の計算

タンクの自重をWT、危険物の重量をWLとする。
 $WT = (\text{底板}) + (\text{側板}) + (\text{屋根板}) + (\text{屋根骨}) + (\text{付属品})$
 $= 2.3 + 11.0 + 1.5 + 0.4 + 1.2$
 $= 16.4 \text{ (KN)}$
 $WL = 460 \times 0.93$
 $= 427.8 \text{ (KN)}$

(ハ) 転倒の検討

a 地震時（満液時）

転倒モーメント = $(WT \times Kh \times (H + H1)/2) + (WL \times Kh \times h/2)$
 $= (16.4 \times 0.255 \times (10.27 + 0.43)/2) + (427.8 \times 0.255 \times 9.4/2)$
 $= 535.08 \text{ (KN} \cdot \text{m)}$
 抵抗モーメント = $(WT + WL) \times (1 - Kv) \times D/2$
 $= (16.4 + 427.8) \times (1 - 0.15) \times 7.9/2$
 $= 1,491.4 \text{ (KN} \cdot \text{m)}$

抵抗モーメント > 転倒モーメントとなるので転倒しないものとする。

b 風圧時（空液時）

風圧力をPwとする。
 $Pw = (\text{風荷重}) \times (\text{タンクの垂直断面積})$
 $= (60 \times 0.7 \times \sqrt{10.77}) \times (7.9 \times 10.27 + (7.9 + 0.43)/2)$
 $= 11.4 \text{ (KN)}$

$$\begin{aligned} \text{転倒モーメント} &= P_w \times (H+H1)/2 \\ &= 11.4 \times (10.27+0.43)/2 \\ &= 61.0 \text{ (KN} \cdot \text{m)} \end{aligned}$$

$$\begin{aligned} \text{抵抗モーメント} &= WT \times D/2 \\ &= 16.4 \times 7.9/2 \\ &= 64.8 \text{ (KN} \cdot \text{m)} \end{aligned}$$

抵抗モーメント > 転倒モーメントとなるので転倒しないものと考えられる。

(㊦) 滑動の検討

a 地震時

$$\begin{aligned} \mu (1-K_v) &= 0.5 \times (1-0.15) = 0.425 \\ K_h &= 0.255 \end{aligned}$$

$\mu (1-K_v) > K_h$ となるので、空液時及び満液時ともに活動しないものと考えられる。

b 風圧時(空液時)

$$\begin{aligned} \text{滑動力} &= P_w = 11.4 \text{ (KN)} \\ \text{抵抗力} &= WT \times \mu \\ &= 16.4 \times 0.5 \\ &= 8.2 \text{ (KN)} \end{aligned}$$

抵抗力 < 滑動力となるので、このタンクは強風が予想されるとき空液としてはならない。この場合、タンクの滑動力を防止するために必要な貯蔵危険物の液面高さ h' は、次のようになる。

$$\begin{aligned} h' &= (\text{滑動力} - \text{抵抗力}) / (\text{タンク底面積} \times \text{貯蔵危険物の単位体積重量} \times \mu) \\ &= (11.4 - 8.2) / (\pi/4 \times 7.9 \times 7.9 \times 0.93 \times 0.5) \\ &= 0.1404 \\ &\approx 0.15 \text{ (m)} \end{aligned}$$

ク 支柱の耐火性能

危令第 11 条第 1 項第 5 号の「支柱」とは、貯蔵タンクの下方に設けられる柱をいい、当該支柱の構造は、危令で例示するもの以外に、鉄骨を次に掲げる材料で覆ったものがある。

- (㊦) 塗厚さが 4cm (軽量骨材を用いたものについては 3cm) 以上の鉄網モルタル
 (イ) 厚さが 5cm (軽量骨材を用いたものについては 4cm) 以上のコンクリートブロック
 (ロ) 厚さが 5cm 以上のれんが又は石

ケ 放爆構造

危令第 11 条第 1 項第 6 号に規定する「内部のガス又は蒸気を上部に放出することができる構造」には、次のような方法がある。

(㊦) 縦置型タンク

- a 屋根板を側板より薄くし、補強材等を接合しないもの
 b 屋根板と側板の接合を側板相互及び側板と底部の接合より弱く(片面溶接等)したもの

(イ) 横置型タンク

異常上昇内圧を放出するため、十分な放出面積を有する局部的な弱い接合部分を設けたもの

コ 外面塗装

危令第 11 条第 1 項第 7 号に規定する「さび止めのための塗装」は、ステンスタック等腐食し難い材料で造られているタンクについては省略することができる。

サ 底板の外面防食措置

屋外貯蔵タンクの防食には次の例がある。

なお、危令第 11 条第 1 項第 7 号の 2 に規定する「底板の外面の腐食を防止するための措置」を講ずる場合、オイルサンドは防食材料として認められないものであること。

(㊦) アスファルトサンド材料

アスファルトサンドの材料には、次に掲げるもの又はこれと同等以上の防食効果を有するものを適当に配合したものを使用すること。

a アスファルト

ブローンアスファルト針入度 10 から 40 (25℃, 100gr, 5sec) 又はストレートアスファルト針入度 80~100 (25℃, 100gr, 5sec)

b 骨材

比較的均一な良質砂を使用し、腐食を助長させるような物質を含まないこと。

c 石粉

アスファルトを安定させるために用いるフィラ

ーには、石灰石等を微粉碎した石粉を用いること。粉度は、0.074mm ふるいで 75% 以上のものが望ましい。

(イ) 配合割合、配合加熱時間

a アスファルトと骨材

次式より求められる骨材の間隔率から算定し、更に過剰アスファルト量として 5% 以下の範囲で加えることができる。

$$V = (1-d/D) \times 100 \text{ (\%)}$$

V : 間隔率 (%)

D : 骨材の理論密度 (g r / c m³)

d : 骨材の締め固め密度 (g r / c m³)

b アスファルト石粉

アスファルトに対する石粉の混合重量比は 0.6 から 1.8 の倍率で行い、気温変化等に応じて適宜決定すること。

c 配合割合の例

アスファルトサンドの施工厚さ 5cm, 10cm の混合割合の例を示す。(1 m² 当り)

| 施工厚さ | 5cm | 10cm |
|--------|-----------|-----------|
| アスファルト | 8Kg | 16Kg |
| 材(良質砂) | 0.05 立方 m | 0.10 立方 m |
| 粉 | 10Kg | 20Kg |

d 配合加熱時間

アスファルトの融解及び骨材石粉の過熱は均一に行い、できるだけ速やかに混合温度に到達させ、長時間過熱による品質低下のないように十分管理すること。

アスファルトの融解許容最高温度は 250℃ とし、加熱許容時間の目安は、200℃ 未満の場合 36 時間、200℃ 以上の場合、24 時間程度である。

(ロ) 施工方法

- a タンク敷設基礎地盤面は、アスファルトサンド敷設前に十分整地され、堅固な基礎に仕上げられていること。
 b 施工範囲はタンク側壁から 60cm 程度までとすること。
 c 施工厚さは 5cm 以上とし、硬化前に填圧し、仕上げること。
 d 底板の外周部は、コンクリートモルタル、アスファルト等により防水の処置を行い底板外面に水分が浸入しない構造とすること。
 e 表面の仕上げ精度は、危告令第 4 条の 10 第 6 号の規定に準じること。

シ 雨水侵入防止措置

底板を地盤面に接して設けた屋外貯蔵タンク(雨水の侵入するおそれのない屋外貯蔵タンクを除く。)にあっては、当該貯蔵タンク底部のアニウラ板等外側張り出し部近傍から、タンク底部の下へ雨水が浸入するのを防止するための措置(以下「雨水侵入防止措置」という。)を講ずること。(昭和 54 年 12 月 25 日消防危第 169 号)

なお、措置方法については、次による方法又はこれと同等以上の効果を有する方法により行うこと。

(㊦) 犬走り部の被覆は、次によること。

- a 被覆幅は、使用材料の特性に応じ、雨水の浸入を有効に防止することができる幅とする。
 b 被覆は、犬走り表面の保護措置の上部に行う。

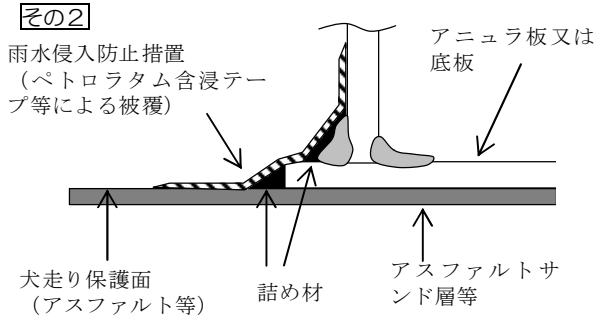
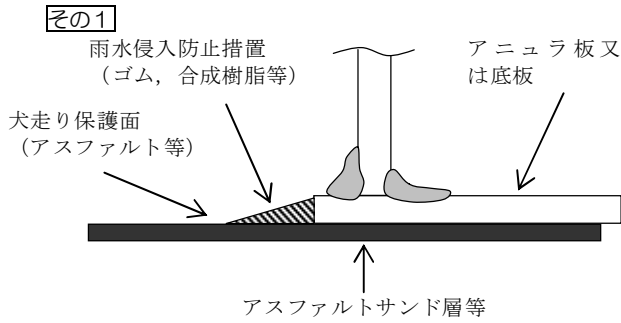
(イ) 被覆材料は、防水性を有するとともに、適切な、耐候性、防食性、接着性及び可撓性を有すること。

(ロ) 被覆は、次の方法により行うこと。

- a 被覆材とアニウラ板等及び犬走り表面との接着部は、雨水が浸入しないよう必要な措置を講ずる。
 b 屋外貯蔵タンクの沈下等により、アニウラ板等と被覆材との接着部分に隙間を生ずるおそれがある場合は、被覆材のはく離を防止するための措置を講ずる。
 c 被覆厚さは、使用する被覆材の特性に応じ、はく離を防ぎ、雨水の浸入を防止するのに十分な厚さとする。
 d 被覆表面は、適当な傾斜をつけるとともに、平滑に仕上げる。
 e アニウラ板等外側張り出し部先端等の段差を生ずる部分に詰め材を用いる場合は、防食性、接着

◇5 屋外タンク貯蔵所

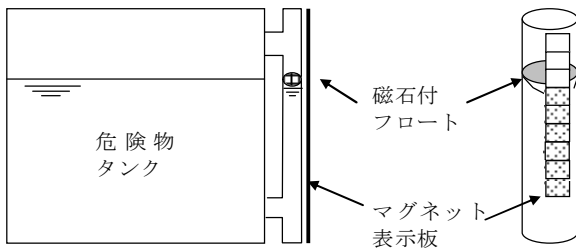
性等に悪影響を与えないものとする。



雨水侵入防止措置の例

ス 通気管
通気管は「◇ 3 製造所」5 (21) オ(カ)の例によること。
◇ス平成 27 年 4 月 1 日改訂

セ 自動表示装置
危令第 11 条第 1 項第 9 号に規定する「危険物の量を自動的に表示する装置」には、次のものがあること。
(ア) 気密又は蒸気がたやすく発散しない構造の浮子式計量装置
(イ) 電気方式、圧力作動式又はラジオアイソトープ利用方式による自動計量装置
(ウ) 連通管式
連通管式の表示装置は、マグネット等を用いた間接方式とし、ガラスゲージを使用しないこと。ただし、引火点 40 度以上の危険物を貯蔵するタンクに限りガラスゲージを設けることができる。その構造は、金属管で保護した硬質ガラス等で造られ、かつ、当該ガラスゲージが破損した際に危険物の流出を自動的に停止できる装置（ボール入自動停止弁等）が取り付けられているものに限られること。



連通管式自動表示装置の例

ソ 注入口
危令第 11 条第 1 項第 10 号に規定する「注入口」は、次によること。
(ア) 注入口は、タンクとの距離に関係なくタンクの附属設備として規制する。
(イ) 1 の注入口で 2 以上のタンクに危険物を注入する場合には、当該注入口をいずれのタンクの設備にするかは、次の順位によるものとする。
a 貯蔵する危険物の引火点が低いタンク
b 容量が大きいタンク
c 注入口との距離が近いタンク
(ウ) 注入口の直下部周囲には、漏れた危険物が飛散しないよう、必要に応じて貯留設備等を設けるよう指導する。★

(I) 注入口は、蒸気の滞留するおそれがある階段、ドレイア等を避けた位置に設けるよう指導する。★
(カ) 注入口が 1 箇所に群として存在する場合は、掲示板を設けなければならないときは、当該注入口群に一つの掲示板とすることができる。また、表示する危険物の品名は、当該注入口群において取扱われる危険物のうち、表示を必要とするもののみとすることができる。
(キ) 「市町村長等が火災の予防上当該掲示板を設ける必要がないと認める場合」とは、当該注入口が当該タンクの近くにあり、附属設備であることが明らかで、関係者以外の者が出入りしない場所等が該当する。
(ク) 注入口付近においてタンクの自動表示が視認できないものにあつては、注入口付近にタンク内の危険物の量を容易に覚知することができる装置、危険物の量がタンク容量に達した場合に警報を発する装置又は連絡装置等を設けるように指導する。★
(ケ) 「その他静電気による災害を発生するおそれのある液体の危険物」とは、特殊引火物、第 1 石油類及び第 2 石油類をいう。
(コ) 接地電極
a 接地電極値は、概ね 1,000Ω 以下となるように設ける。
b 接地端子と接地導線は、ハンダ付等により完全に接続する。
c 接地導線は、機械的に十分な強度を有する太さとする。
d 接地端子は、移動タンクの接地導線と確実に接地できる構造とし、取付箇所は引火性危険物の蒸気が漏れ、又は滞留するおそれのある場所以外とする。
e 接地端子の材質は、導電性の良い金属（銅、アルミニウム等）を用いる。
f 接地端子の取付箇所には、赤色塗料等により「屋外貯蔵タンク接地端子」と表示する。
g 接地電極と避雷設備の接地極の兼用（平成元年 7 月 4 日消防危第 64 号）
静電気を有効に除去するための接地電極を、当該屋外タンク貯蔵所の避雷設備の接地極と兼用する場合は、注入口付近に設置すること。

タ ポンプ設備
屋外タンク貯蔵所のポンプ設備は、危令第 11 条第 1 項第 10 号の 2 に規定するほか、次によること。
(ア) ポンプ設備は防油堤内に設けないよう指導する。★
(イ) ポンプ設備の保有空地については、次によること。
a 危令第 11 条第 1 項第 10 号の 2 に掲げる「防火上有効な隔壁を設ける場合」には、1 棟の工作物の中でポンプ設備の用途に供する部分と他の用途に供する部分とが、耐火構造の隔壁で屋根裏まで完全に仕切られている場合が含まれる。
b ポンプ室（この場合のポンプ室とは、点検、補修等ができる大きさのものをいう。以下同じ。）を設ける場合において、ポンプ相互間については、保有空地の規定を適用しないことができる。
(ウ) 1 のポンプで 2 以上のタンクに危険物を移送する場合には、当該ポンプをいずれかのタンクの設備とするかは、前ソ(イ)の例によるものであること。
(エ) 2 以上のポンプ設備が 1 箇所に集団で設置されている場合には、当該 2 以上のポンプ設備の群をもって 1 のポンプ設備とすること。この場合、当該ポンプ設備は、その属するすべてのタンクのポンプ設備としての性格を有することになり、その属するどのタンクの空地内に設置することも可能である。また、当該ポンプ設備は、どのタンクからの空地の幅の 3 分の 1 以上の距離を確保しなければならないこと。さらに、掲示板は一つの掲示板で足りるものであるが、2 以上の品名に係わる場合には、当該 2 以上の品名を列記すること。この場合の設置又は変更許可等の取扱いについては、主たるタンクのポンプ設備とすること。
(オ) 「市町村長等が火災の予防上当該掲示板を設ける必要がないと認める場合」とは、前ソ(カ)の例によること。

(ハ) 電動機を設ける場合には、点検に支障がなく、かつ、危険物の漏えいにより埋没しない位置とするよう指導する。★

チ 弁

危令第 11 条第 1 項第 11 号に規定する屋外貯蔵タンクの弁には、元弁以外の弁も含まれるものであること。

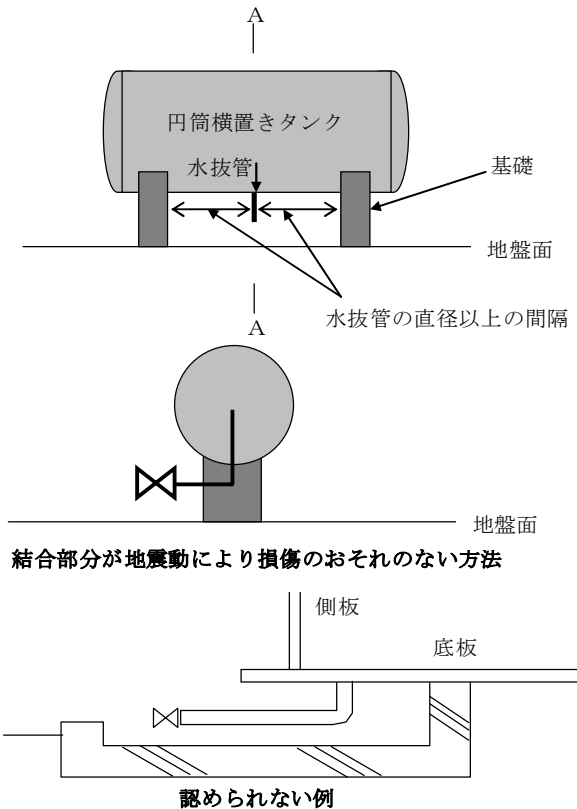
なお、鋳鋼以外のものを用いる場合には、次表に掲げるもの又はこれらと同等以上の機械的強度を有するものとする。

| | |
|------------------------------------|---------------------|
| JIS G 5705 | 黒心可鍛鉄品 (FCMB34-10) |
| JIS G 5502 | 球状黒鉛鉄品 (FCD400-・・・) |
| | 〃 (FCD450-・・・) |
| JIS G 5121 | ステンレス鋼鉄品 (SCS・・・) |
| JIS G 3201 | 炭素鋼鉄品 (SF・・・) |
| ※ 材質の種類の記号に付する「・・・」の区分は、問わないものとする。 | |

ツ 水抜管

危令第 21 条の 4 に規定する「タンクと水抜管の結合部分が地震等により損傷のおそれのない方法」とは、結合部分及び当該結合部分の直近の水抜管の部分が、地震等の際、タンクの基礎部分（地盤面を含む。）に触れないよう、当該水抜管とタンクの基礎との間にその直径以上の間隔を保つものをいう。

なお、ドレンピットを設けるものは認められない（昭和 58 年 9 月 29 日消防危第 89 号）。ドレンピットを設置している既設の屋外貯蔵タンクにおいては、内部開放点検等の時期にあわせて水抜管を側板に設け、ドレンピットを撤去するよう指導すること。★



テ 配管

(ア) 危険物を取扱う配管については「◇1 危険物関係申請要領」5 配管及び配管に接続される設備の範囲例によるものとするが、附属配管については戻り配管を除き、防油堤直近（外部）にバルブ等を設けることにより、屋外タンク貯蔵所の所属とするよう指導すること。★

(イ) 配管の安全確保（昭和 58 年 9 月 29 日消防危第 89 号）

配管は、地震等による変位を有効に吸収する構造とするとともに、取付位置、配置、支持方法等について十分な配慮を求めること。

ト 可撓管継手

可撓管継手を使用する場合は、次によること。

- (ア) 可撓管継手は原則として最大常用圧力が 1MPa 以下の配管に設けること。
- (イ) 可撓管継手は、「可撓管継手の設置等に関する運用基準について」（昭和 56 年 3 月 9 日消防危第 20 号）の別添「可撓管継手に関する技術上の指針」（以下「可撓管指針」という。）に適合するものであること。

なお、財団法人日本消防設備安全センターで認定試験を行った合格品は、可撓管指針に適合しているものとみなす。

a 可撓管継手の性能評価

可撓管継手については、財団法人日本消防設備安全センターの認定試験に合格したものに認定証票を付している。

- (a) 性能評価を行った可撓管継手
フレキシブルメタルホース
ユニバーサル式ベローズ形伸縮管継手
- (b) 認定証票及び表示箇所については、次のとおりである。

・認定証票

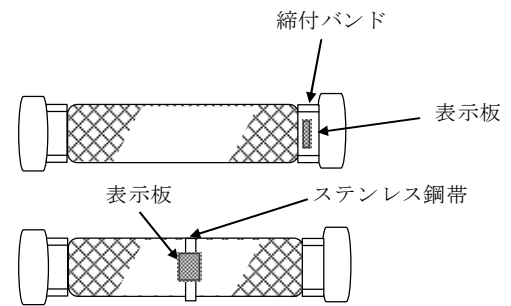


備考：認定証票は、文字及びマークを赤色とする。

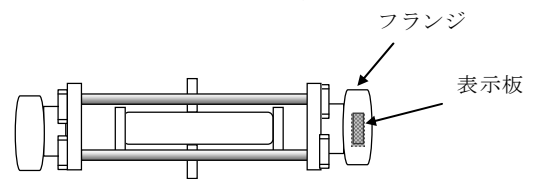
・表示箇所

認定表示は、表示板に貼付され、次に示す箇所に表示される。

フレキシブルメタルホース



ユニバーサル式ベローズ形伸縮管継手



認定証票の表示箇所の例

(ウ) 小口径可撓管継手

フレキシブルメタルホースで呼径 40mm 未満のもの、及びユニバーサル式ベローズ形伸縮管可撓管継手で呼径 80mm 未満のものは、認定試験の対象ではないため、当該小口径可撓管を用いる場合には、当面、可撓管指針のうち、原則として可撓管継手の構成、材料、防食措置、外観及び表示に係る事項について適用させるものとする。

なお、この場合の長さについては、次によること。

フレキシブルメタルホースの場合

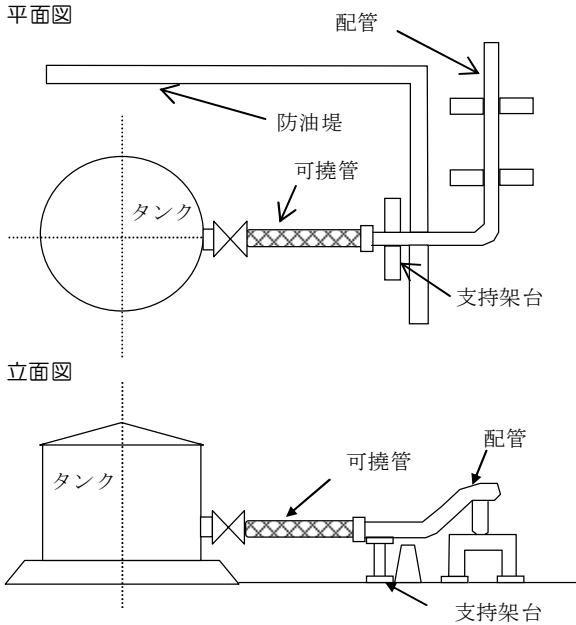
| 管の呼径 (mm) | 長さ (mm) |
|-------------|---------|
| 25 未満 | 300 |
| 25 以上 40 未満 | 500 |

◇5 屋外タンク貯蔵所

ユニバーサル式ベローズ形伸縮管継手の場合

| 管の呼径 (mm) | 長さ (mm) |
|-------------|---------|
| 25 未満 | 300 |
| 25 以上 50 未満 | 500 |
| 50 以上 80 未満 | 700 |

(I) フレキシブルメタルホース、ユニバーサル式ベローズ形伸縮管継手等軸方向の許容変異量が極めて小さい可撓管継手は、配管の可撓性を考慮した配管の配置方法との組み合わせ等により、地震等における軸方向変位量を吸収できるよう設置すること。



配管の屈曲による軸方向変位量の措置例

- ベローズを用いる可撓管継手は、移送する危険物の性状に応じて腐食等のおそれのない材質のベローズを用いたものであること。
- 可撓管継手は、次により設置すること。
 - 可撓管継手は、圧縮又は伸縮して用いないこと。
 - 可撓管継手は、当該継手にねじれが生じないように取付けること。
 - 可撓管継手は、当該継手の自重等による変形を防止するため、必要に応じ適切な支持架台に支持すること。
 - 可撓管継手は、温度変化等により配管内の圧力が著しく変動するおそれのある配管部分には設けないこと。
 - 可撓管継手は、その性能を有効に引き出せるようタンク等に直角に設けること。
 - 支持架台は、地震等により基礎と支持架台との変位量の違いからタンク本体に重大な損傷を招く危険性があるため、可撓管継手とタンク本体の間には設けないこと。
 - 可撓管継手の可動範囲内には、配管又は工作物を設けないこと。
- その他
 - 次の可撓管継手を用いる場合は、個別に検討するものとする。
 - 常用圧力が 1MPa を超える配管に用いる可撓管継手
 - フレキシブルメタルホースにあっては、管の呼径が 400mm を超える可撓管継手
 - ユニバーサル式ベローズ形伸縮管継手にあっては、管の呼径が 1,500mm を超える可撓管継手
 - フレキシブルメタルホース又はユニバーサル式ベローズ形伸縮管継手以外の可撓管継手

ナ 避雷設備

危令第 11 条第 14 号に規定する「避雷設備」は「◇3 製造所」の例によること。
 なお、接地極には、タンク本体の腐食に影響を与えない材料を選定すること。

二 防油堤

危則第 22 条第 2 項第 9 号の構造は、次による構造又はこれらと同等以上の強度を有するものとする。

(7) 防油堤の構造★

鉄筋コンクリート、盛土等による防油堤は、次により指導する。

a 荷重

防油堤は、次に示す荷重に対し安全で、かつ、荷重によって生ずる応力に対して安全なものであること。

(a) 自重の算出には、下表に示す単位重量を用いる。

| 材料 | 単位重量 (KN/m ³) |
|----------------|---------------------------|
| 鋼・鉄鋼 | 77.0 |
| 鉄筋 (SP) コンクリート | 24.5 |
| コンクリート | 23.0 |
| セメント外 | 21.0 |
| アスファルト舗装 | 22.5 |
| 砂・砂利・碎石 | ※19.0 |
| 土 | ※17.9 |

※ この値は平均的なものであるから、現地の実状に応じて増減することができる。

(b) 土圧は、クローン式の式により算出する。

(c) 液圧は、次式により算出する。

$$Ph = W_0 \cdot h$$

Ph: 液面より深さ h (m) のところの液圧 (KN/m²)

W₀: 液の単位重量 (KN/m³)

h: 液面よりの深さ (m)

液重量及び液圧は、液の単位面積量を 9.8 (KN/m³) として算出する。ただし、液の比重が 9.8 (KN/m³) 以上の場合、当該液の比重によるものとする。

(d) 地震の影響は、①地震時慣性力、②地震時土圧③地震時動液圧を考慮する。また、地震の影響を考慮するに当たっての設計水平震度 Kh は、次式により算出する。

$$Kh = 0.15 \alpha \cdot \nu_1 \cdot \nu_2$$

α: 補正係数で 1.0 とすること。ただし、防油堤内に液が存在する場合は 0.5 とする。

ν₁: 地域補正係数

ν₂: 地域別補正係数

地震時同液圧は、地表面上に作用するものとし、全動駅圧及び全動駅圧の合力作用点は、次式により算出する。

$$P = 7/12 Kh \cdot W_0 \cdot h^2$$

$$hg = 2/5h$$

P: 防油堤単位長さ当たりの防油堤に加わる全動液圧 (KN/m²)

W₀: 液の単位体積当たりの重量 (KN/m³)

h: 液面からの深さ (液面から地表面までとする。)

hg: 全動液圧の合力作用点の地表面からの高さ (m)

(e) 照査荷重は、20 (KN/m²) の等分布荷重とし、防油堤の高さに応じ地表面から防油堤の天場までの間に、地表面と平行に裁荷するものとする。ただし、防油堤の高さが 3m を超える場合は、地表面から 3m の高さまで載荷すればよい。

(f) 温度変化の影響を考慮する場合、線膨張係数は、次の値を使用する。

鋼構造の鋼材 12×10⁻⁶/°C

コンクリート構造のコンクリート、鉄筋 10×10⁻⁶/°C

b 材料

(a) セメントは JIS R 5210「ポルトランドセメント」及びこれと同等以上の品質を有するものであること。

(b) 水は、油、酸、塩類、有機物等コンクリートの品質に悪影響を与える有害物を含んでいない

こと。また、海水は用いないこと。

- (c) 鋼材の最大寸法は 25mm を標準とし、清浄、強硬、かつ、耐久で適当な粘土を有し、コンクリートの品質に悪影響を与える有害物を含んでいないこと。
- (d) 鉄筋は JIS G 3112「鉄筋コンクリート用棒鋼」に適合するものであること。
- (e) 鋼材は JIS G 3101「一般構造用圧延鋼材」及び JIS G 3106「溶接構造用圧延鋼材」に、鋼矢板は JIS A 5528「熱間延圧鋼矢板」に適合するものであること。
- (f) PC鋼材について、PC鋼線及びPC鋼により線は JIS G 3536「PC鋼より線」に、PC鋼棒は JIS G 3109「PC鋼棒」に適合するものであること。

c 許容応力度

部材は、コンクリート、鋼材の作用応力度がそれぞれの許容応力度以下になるようにすること。

- (a) コンクリートの許容応力度

| 許容 | 鉄筋 コンクリート (KN/m ²) | プレストレス コンクリート (KN/m ²) |
|------------------------------|--------------------------------------|--|
| 設計基準強度 (σ _c K) | 21 | 40 |
| 許容曲げ圧縮応力度 (σ _{ca}) | 7 | 13 |
| 許容せん断応力度 (τ _a) | 0.7 | 1 |

許容支圧応力度は、0.3σ_cK 以下とすること。ただし、支圧部分に補強筋を入れる場合は、0.45σ_cK 以下とすることができる。

また、プレストレストコンクリートの許容引張応力度は、1.5 (KN/m²) 以下とすること。ただし、地震時及び照査荷重作用時に対しては、3.0 (KN/m²) まで割り増すことができる。

- (b) 鉄筋の許容引張応力度

| 鉄筋の種類 | SR235 | SD295A 295B | SD345 |
|------------------------------|-------|----------------|-------|
| 許容引張応力度 (KN/m ²) | 140 | 180 | 200 |

- (c) 鋼材の許容応力度

| 鉄筋の種類 | 一般構造用 (SS400) (N/mm ²) |
|-------------------------------------|---------------------------------------|
| 許容引張応力度 | 140 |
| 許容圧縮応力度 | 140 |
| 許容まげ応力度 | 140 |
| 許容せん断応力度 | 80 |
| 鋼矢板 (SY295) (N/mm ²) | |
| 許容応力度 | 176 |

- (d) PC鋼材の許容引張応力度

プレストレストコンクリート部材内のPC鋼材の許容引張応力度は、設計荷重時において 0.6σ_{pu} 又は 0.6σ_{py} の内、いずれか小さい値以上とする。

σ_{pu}: PC鋼材の引張強度

σ_{py}: PC鋼材の降伏点応力度 (降伏点応力度は、残留ひずみ 0.2%の応力度とする)

- (e) 許容応力度の割増係数

前(a) (プレストレストコンクリートを除く。)から(c)の許容応力度は、満液時におけるものとし、地震時及び照査荷重積載時の許容応力度は、割増係数 1.5 を乗じることができるものとする。

d 地盤

- (a) 地盤の調査は、ボーリング、土質試験等の結果に基づいて土質条件の決定を行う。

なお、既往のデータがある場合は、これによることもできる。

- (b) 地盤の支持力は、次式により算出する。

$$q = \alpha \cdot C \cdot N_c + \beta \cdot \gamma_1 \cdot B \cdot N_\gamma + \gamma_2 \cdot D_f \cdot N_q \text{ (満液時)}$$

$$q' = \alpha \cdot C \cdot N_c + \beta \cdot \gamma_1 \cdot B \cdot N_\gamma 1/2 + \gamma_2 \cdot D_f \cdot N_q \text{ (満液地震時及び照査荷重作用時には、この式を指導する。)}$$

q, q': 支持力 (KN/m²)

α, β: 形状係数で α=1.0, β=0.5 とすること。

γ₁: 基礎液面下にある地盤の単位体積重量 (KN/立方 m) (地下水位下にある場合は、水中単位重量をとる。)

γ₂: 基礎液面上にある地盤の単位体積重量 (KN/立方 m) (地下水位下にある場合は、水中単位重量をとる。)

c: 基礎液面下にある地盤の粘着力 (KN/立方 m)

N_c, N_q, N_γ: 支持力係数で、危告示第 4 条の 13 の図によること。

D_f: 基礎の根入深さ (m)

B: 基礎幅 (m)

- (f) 鉄筋コンクリート造の防油堤★

- a 荷重の組合せ

防油堤は、次の荷重の組合せに対して安定で、かつ、十分な強度を有するものであること。

| | 満液時 | 満液地震時 | 照査荷重 載荷時 |
|----------------------|--------|-------|-------------|
| 防油堤自重 (上載土砂等を含む。) | ○ | ○ | ○ |
| 液自重 | ○ | ○ | ○ |
| 常時土圧 | ○ | — | ○ |
| 照査荷重 | — | — | ○ |
| 地震の影響 | 地震時慣性力 | — | — |
| | 地震時土圧 | — | ○ |
| | 地震時動液圧 | — | ○ |

- b 安定に関する安全率

防油堤は、支持力・滑動・転倒の安定に対し、それぞれ次の安全率を有するものとする。

| | 満液時 | 地震時及び照査荷重載荷時 |
|-----|-----|--------------|
| 支持力 | 3.0 | 1.5 |
| 滑動 | 1.5 | 1.2 |
| 転倒 | 1.5 | 1.2 |

鉄筋コンクリート造防油堤の安定計算において、転倒に対する抵抗モーメント及び滑動に対する水平抵抗力は、次の項目を考慮することができる。

- (a) 抵抗モーメントと考えるもの

- ① 防油堤自重 (上載土砂等を含む。) によるもの
- ② 液自重によるもの
- ③ 常時及び地震時の全面受動土圧によるもの
- ④ 常時及び地震時の全面受動土圧によるもの

- (b) 水平抵抗力と考えるもの

- ① フーチング底面の摩擦抵抗によるもの
- ② 常時及び地震時の全面受動土圧によるもの

- c 一般構造細目

- (a) 部材厚は、場所打ちコンクリートにあっては 20cm 以上、プレキャストコンクリートにあっては 15cm 以上とすること。

- (b) 鉄筋の直径は、主鉄筋にあっては 13mm 以上、その他の鉄筋にあっては 10mm 以上とすること。

- (c) 鉄筋及びPC鋼材のかぶり (鉄筋の表面とコンクリートの表面の最短距離で測ったコンクリートの厚さをいう。) は、50mm 以上とすること。

- (d) 防油堤には、防油堤の隅角部から壁高 (躯体天端からフーチング上面までの高さをいう。)

◇5 屋外タンク貯蔵所

の概ね 3～4 倍の長さに離れた位置及び概ね 20m 以内ごとに伸縮目地を設けるものとし、目地部には、銅板等の金属材料の止水板を設けること。また、目地部分においては、水平方向の鉄筋を切断することなく連続して配置すること。ただし、スリップバーによる補強措置をした場合はこの限りでない。

スリップバーによる補強の方法によった防油堤のうち、その全部又は一部が液状化のおそれのある地盤に設置するものについては、次の漏えい防止措置を講じるとともに、防油堤は隅角部でコンクリートを打ち継がないこと。（平成 10 年 3 月 20 日消防危第 32 号）

なお、長さが 20m 以内である辺には伸縮目地を設けなくてもよい。（平成 10 年 10 月 13 日消防危第 90 号）

◇(d) 平成 30 年 4 月 1 日改訂

① 防油堤目地部の漏えい防止措置

漏えい防止措置は、可撓性材又は盛土により行うこと。

ア) 可撓性材による漏えい防止措置

a) 可撓性材は、ゴム製、ステンレス製等のもので、十分な耐侯性、耐油性及び耐クリープ性を有するものであること。

b) 可撓性材は、防油堤の軸方向、鉛直方向、及びこれらの直角な方向の三方向それぞれ 200mm の変位に対し、変位追従性能を有するものであること。

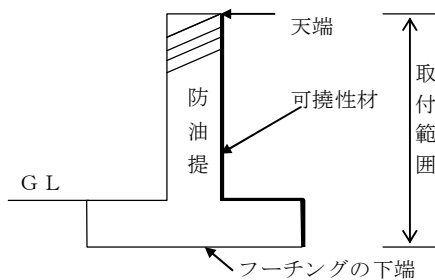
c) 可撓性材は、防油堤内又は防油堤外のいずれかにアンカーボルト、押さえ板等により止液性を確保して取付けること。

d) 可撓性材の土被りが十分な防油堤にあっては防油堤の直壁部に取付けるとともに、フーチング部を帆布等の耐久性のある材料で保護することとし、土被りが十分でない防油堤にあっては防油堤の天端からフーチング下端まで取付けること。

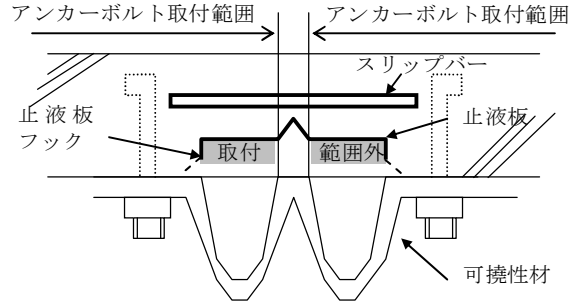
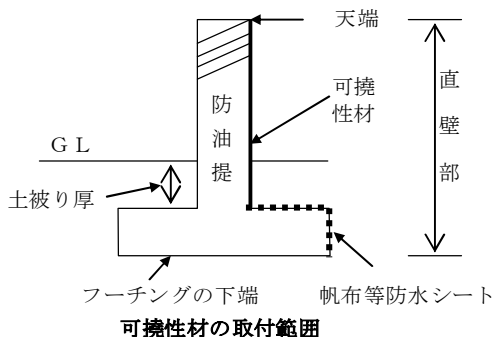
なお、「土被りが十分」とは、土被り厚が概ね 40cm 以上ある場合をいうものであること。

e) 既設防油堤の伸縮目地に可撓性材を取付ける場合のアンカーボルトの取付範囲は、止液板フックによりコンクリートが破損するおそれが大きいことから、止液のフックのある範囲を除くものとする。

土被りが十分でない防油堤



土被りが十分な防油堤



アンカーボルト取付範囲
(防油堤目地部を上から見た図)

イ) 盛土による漏えい防止措置

a) 盛土は、防油堤又は防油堤外のいずれかに設置すること。

b) 盛土の天端幅は、概ね 1.0m 以上とすること。

c) 盛土の天端高は、防油堤の高さの概ね 90%以上の高さとする。

d) 盛土の天端の延長は、伸縮目地部を中心に壁高の概ね 2 倍以上の長さとする。

e) 盛土の法面勾配（高さと水平距離との比）は、1（高さ）：1.2（水平距離）以上とする。

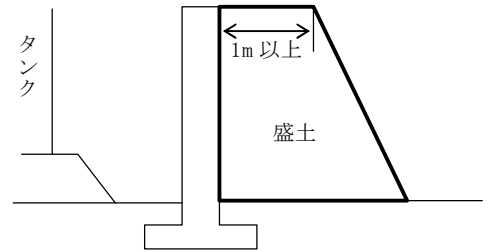
f) 盛土表面は、コンクリート、コンクリートブロック、アスファルトモルタル、芝生等により被覆すること。

g) 盛土材料は、透水性の小さい細砂又はシルトとすること。

h) 盛土は、締め固めを行いながら構築すること。また、まき出し厚さは概ね 30cm を越えないものとし、ローラー等により締め固めること。

i) 盛土に土留め壁を設ける場合は、防油堤と一体的な構造とすること。

j) 漏えい防止措置を講じた場合には、止液板を設けないことができるものであること。



盛土による漏えい防止措置の例

リ) その他

ア) 又はイ) による漏えい防止措置を講じた場合には、止液板を設けないことができる。

② 液状化の判定方法

液状化のおそれのある地盤とは、新設の防油堤にあっては砂質土であって、危告示第 4 条の 8 各号に該当するもの（標準貫入試験値は第 3 号の表の B を用いる。）をいい、既設の防油堤にあっては砂質土であって地盤の液状化指数（PL 値）が 5 を超え、かつ、危告示第 4 条の 8 第 1 号及び第 2 号に該当するものをいうものであること。また、これらの判断は、ボーリングデータに基づき行われるものであるが、タンク建設時に得られたボーリングデータを活用することでも差し支えないものであること。

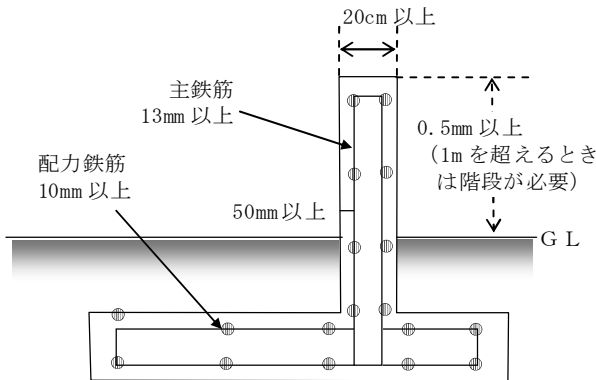
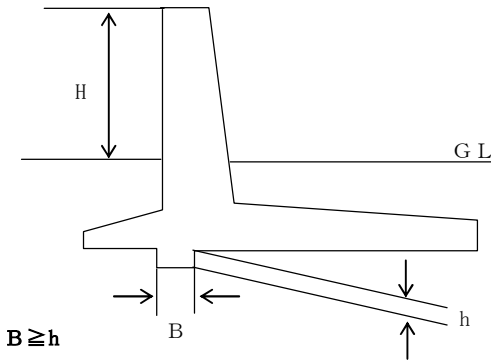
なお、地盤改良を行う等液状化のおそれがないよう措置されたものについては、漏えい

防止措置を講じないことができるものであること。

(e) フーチングの突起

フーチングに突起を設ける場合の計算上有効な突起の高さは、次の値によるものとする。

| 壁高 H (m) | 突起高 h (m) |
|--------------------|-----------|
| $2.0 \geq H$ | 0.3 以下 |
| $3.0 \geq H > 2.0$ | 0.4 // |
| $H \geq 3.0$ | 0.5 // |



鉄筋コンクリート造の防油堤の例

(f) 溝渠等

溝渠等は、防油堤の基礎に支障を生じさせるおそれのある位置に設けないこと。

また、防油堤の基礎底面と地盤との間に空間を生ずるおそれがある場合は、矢板等を設けることにより液体が流出しないよう措置を講ずること。

(g) 管渠等

① 防油堤の地表面下の地盤の部分を横断して入出荷用配管、消火用配管、排水用配管、電線路、連結工用函渠等のうち呼び径が40Aを超えるもの（以下「管渠等」という。）を設けないこと。ただし、次に掲げる措置を講じた場合は、必要最小限の管渠等に限り防油堤の地表面下の地盤の部分を横断して設置することができる。

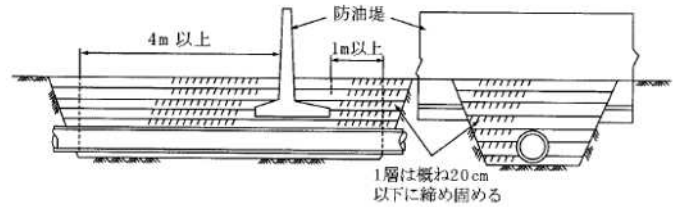
なお、この場合においては、①ア) 又はイ) の措置を併せて実施することが望ましい。

ア) 管渠等は、防油堤築造前に埋設すること。

イ) 鉄筋コンクリート造防油堤にあってはその壁面内から、盛土造防油堤にあってはその表のり尻から4m以上、及び鉄筋コンクリート造防油堤にあってはそのフーチング外端から、盛土造防油堤にあってはその表のり尻から1m以上の範囲について、次の要領で埋め戻しを行うこと。

a) 良質の埋め戻し材料を用い、適切な機器で十分に締め固めを行うこと。なお、埋設した管渠等の周囲は、特に念入りに締め固めを行うこと。

b) 平坦に敷き均し、一層ごとに締め固め厚さは概ね20cm以下とすること。



防油堤築造前に埋設する管渠等の埋戻し要領

② 既設の防油堤の地表面下の地盤の部分を横断して、新たに管渠等を設置することはできないものであること。ただし、①イ) に準じて埋め戻しを行い、かつ、管渠等が横断する部分又はその上部地表面に次のうちいずれか適当な措置を講じた場合は、必要最小限の管渠等に限り設置することができる。

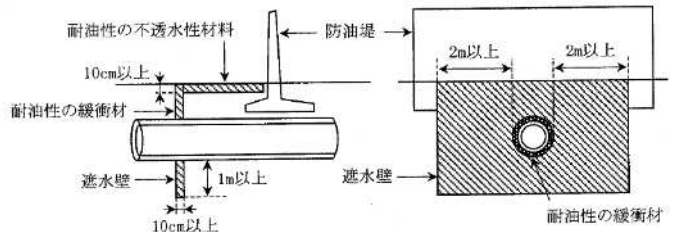
ア) 遮水壁の設置

a) 遮水壁は矢板（鋼製又はプレキャストコンクリート製）又は現場打ちコンクリートで造ること。

b) 遮水壁の施工範囲は、管渠等の外端から左右にあっては2m以下、上方にあっては地表面まで（鉄筋コンクリート製防油堤のフーチングに遮水壁を緊結する場合には、フーチングの位置まで）とすること。

c) 遮水壁の上端と防油堤との間の地表面は厚さ10cm以上の耐油性の不透水性材料で覆うこと。

d) 遮水壁を現場打ちコンクリートによる場合は、当該遮水壁の厚さを10cm以上とすること。



遮水壁の設置

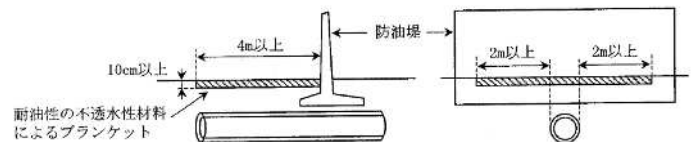
イ) ブランケットの設置

a) ブランケットは、耐油性の不透水性材料で造ること。

b) ブランケットの施工範囲は、管渠等の地表面への投影面の外端から左右それぞれ2m以上、防油堤の壁内面から、盛土造防油堤にあってはその表のり尻から4m以上とすること。

c) ブランケットの厚さは10cm以上とすること。

d) ブランケットの施工は、当該ブランケットにより覆われることとなる地表面及びその付近の転圧を十分に行うこと。



ブランケットの設置

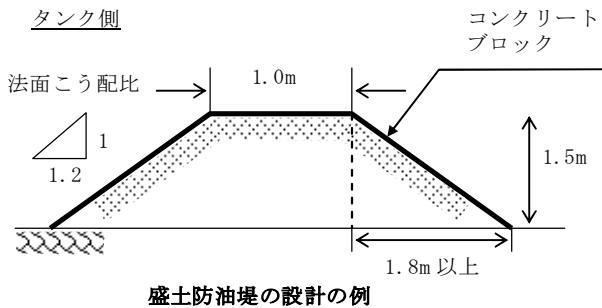
③ 防油堤の地表面下の地盤の部分を横断して既に管渠等が埋設されている場合及び既に管渠等が埋設されている部分の上部に新たな防油堤を設置する場合にあっては、ア) a) 又はb) の措置のうちいずれか適当な措置を行うこと。

◇5 屋外タンク貯蔵所

④ 管渠等が防油堤の地表面下の部分を横断していない箇所であっても、防油堤の基礎等の部分で多分に危険物の漏えいするおそれのある部分にあっては、当該箇所についてア) a) 又は b) の措置のうちいずれか適当な措置又はこれらと同等の効力を有することとなる措置を講ずることが望ましい。

㊦) 盛土造の防油堤★

- a 天端幅は、1.0m 以上とすること。
 - b 法面勾配(高さと水平距離との比)は、1(高さ):1.2(水平距離)以上とすること。ただし、土留めの措置を講じる場合にはこの限りでない。
 - c 盛土表面は、コンクリート、コンクリートブロック、アスファルトモルタル、芝生等により被覆すること。
 - d 盛土材料は、透水性の小さな細砂、シルト等の土質を選定すること。やむを得ず透水性が大きい盛土材料を用いる場合には、防油堤の中央部に粘土、コンクリート等で作った壁を設けるか、又は盛土表面を不透水材で被覆すること。
 - e 盛土は、絞固めを行いながら構築すること。
- また、まき出し厚さは30cmを超えないものとし、ローラー等の絞固め機械を用いて十分絞固めすること。



(I) 防油堤の仕切堤

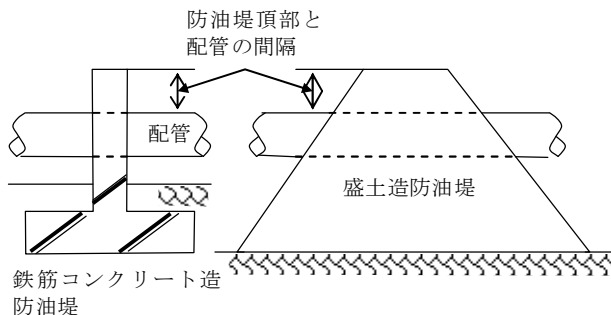
危則第22条第2項第10号の仕切堤の構造は、前㊦)の盛土造の防油堤の例によるものとする。★

㊦) 配管貫通部の保護措置

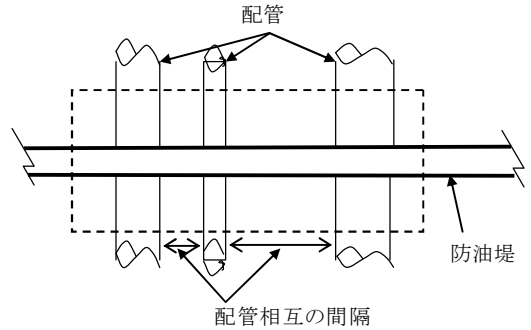
危則第22条第2項第12号の防油堤に損傷を与えないための必要な措置(以下「配管貫通部の保護措置」という。)は、次により鉄筋コンクリート又は盛土により行うものとし、可撓管継手による損傷防止措置は配管に新たな弱点を設けることとなることから適当でない。(昭和52年3月17日消防危第39号)

防油堤に配管を貫通させる場合は、防油堤頂部と当該配管の間隔及び配管平面相互の間隔を太い配管の直径の1.5倍、かつ特定屋外貯蔵タンクを収納する防油堤にあっては0.3m以上、小規模タンクのみを収納する防油堤にあっては0.2m以上とすること。

なお、配管の管径が概ね100mm以上のものにあつては0.3m以上となるよう指導する。★



防油堤頂部から配管までの間隔

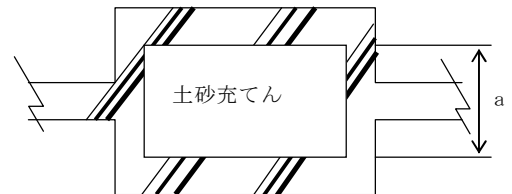


配管平面相互間隔

a 鉄筋コンクリートによる措置

鉄筋コンクリートによる措置は、鉄筋コンクリート造の防油堤については、配管貫通部を箱型の壁体とする措置(以下「箱型保護措置」という。)により行うものとし、次によるものとする。

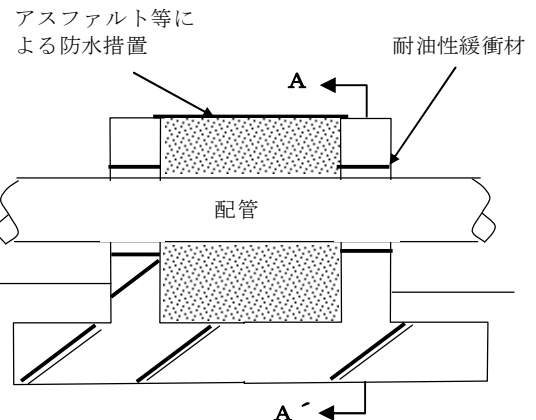
- (a) 箱型保護措置とする箱型の壁体(以下「箱型壁体」という。)の構造は、前㊦)の鉄筋コンクリート造の防油堤の例によること。
- (b) 箱型壁体に配管が貫通する壁体の内面(以下「貫通面」という。)相互の間隔は、1m(配管の直径が概ね100mm以下のものにあつては0.5m以上とすることができる。)以上とするよう指導する。★



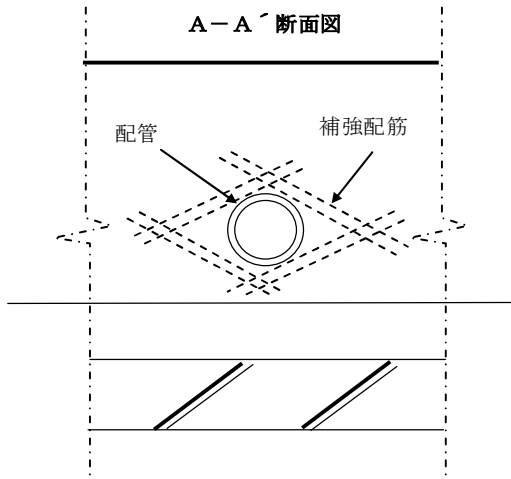
a: 壁体内相互の間隔

箱型保護措置

- (c) 箱型壁体を貫通する部分の配管は、緩衝材によって保護するとともに当該配管貫通部の壁体周囲には直径9mm以上の補強配筋をすること。
- (d) 箱型壁体の内部には、土砂を充てんし、その表面には容易に雨水が浸入しないようにアスファルト等による防水措置を講ずること。

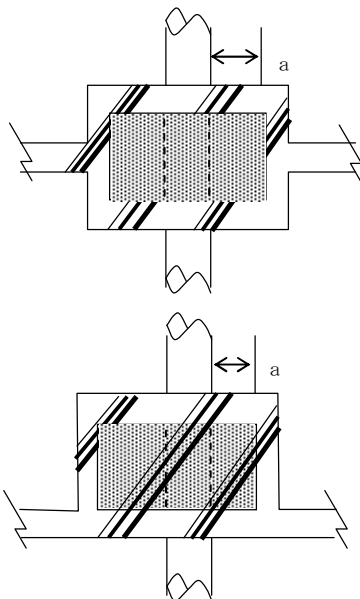


配管貫通部の緩衝材による保護



配管貫通部の補強配筋

(e) 箱型壁体を貫通する配管と箱型壁体の内面（貫通面と貫通面以外の壁体の内面とが接する線をいう。）との間隔は、同面に最も近接して配置される配管の管径 1.5 倍以上、かつ、0.3m（配管の管径が概ね 100mm 以下のものにあつては 0.2m とすることができる。）以上とするよう指導する。★



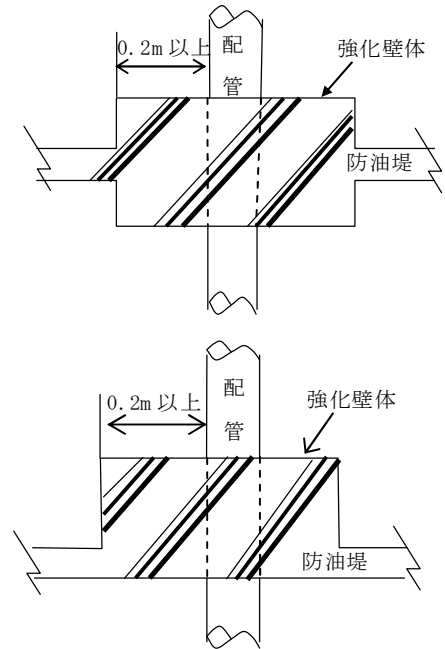
a: 壁体内面と配管の間

壁体内面と配管の間隔

b 強化保護措置

強化保護措置は、配管の直径が概ね 100mm 以下のものについて行うものとし、次によること。

- (a) 強化保護措置とする壁体（以下「強化壁」という。）の構造は(7) a の鉄筋コンクリート造の防油堤の例に示す防油堤の 2 倍以上の厚さ及び強度を有するもの又は(7) a の鉄筋コンクリート造の防油堤の壁体を二重とするもの（以下「二重壁」という。）とすること。
- (b) 強化壁を二重壁により行う場合は、二重壁の間をホールインアンカー等により結合し、かつ、当該接合部に雨水が侵入しないようアスファルトサンド等による防水措置を講ずること。
- (c) 二重壁を貫通する部分は、緩衝材によって保護するとともに当該配管貫通部の壁体周囲には、直径 10mm 以上の補強配筋をすること。
- (d) 強化壁を貫通する配管と強化壁を配管が貫通する強化壁の面以外の強化壁の面との間隔は、0.2m 以上とすること。



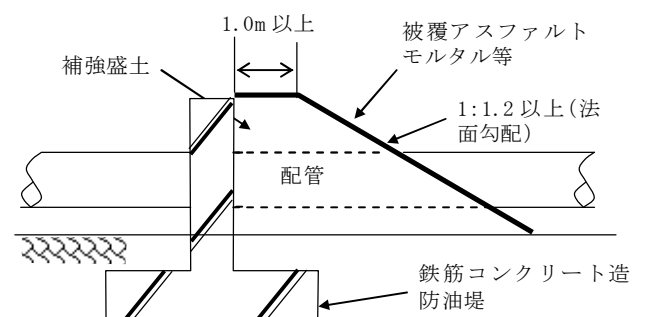
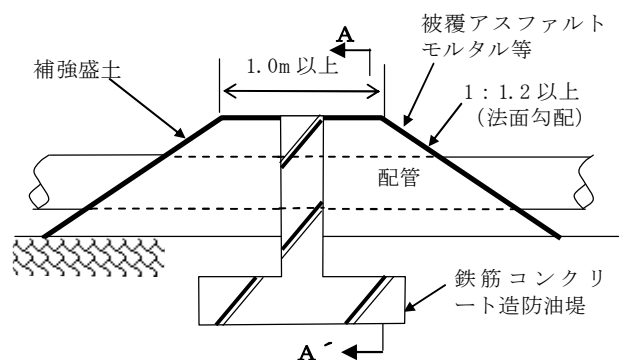
防油堤の壁厚を 2 倍にした例

c 盛土による措置

盛土による措置は、鉄筋コンクリート造の防油堤の配管貫通部を盛土により保護する措置（以下「盛土保護措置」という。）又は盛土造の防油堤の配管貫通部を盛土により保護する措置（以下「二重盛土保護措置」という。）により行うものとし、その措置は次によるものとする。

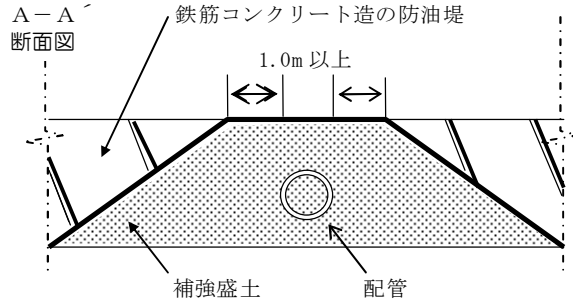
(a) 盛土保護措置

- ① 盛土保護措置は、鉄筋コンクリート造の防油堤の片側又は両側について盛土により防油堤の頂部まで保護するものとしその構造は、補強盛土の厚さ（配管の軸方向の補強盛土の断面の厚さをいう。以下同じ。）を 1m（防油堤の両側に補強盛土をする場合にあっては、鉄筋コンクリート造の防油堤の厚さを含む。）以上とするほか、(7) 盛土造の防油堤（a を除く。）の例によること。
- ② 補強盛土を貫通する配管と補強盛土の法肩（配管が貫通する部分の法肩を除く。）との間隔は、水平距離で 1m 以上とすること。

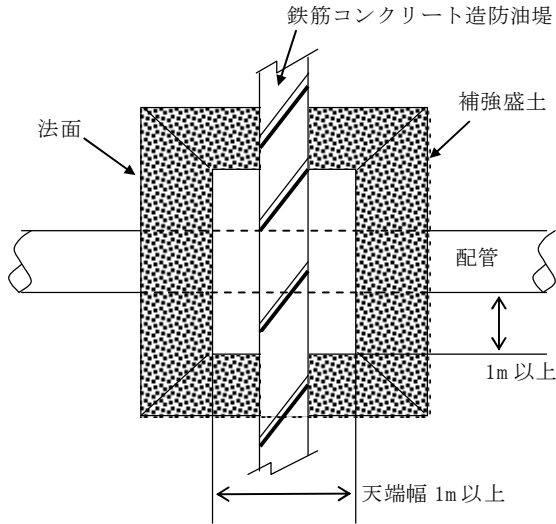


盛土保護措置

◇5 屋外タンク貯蔵所



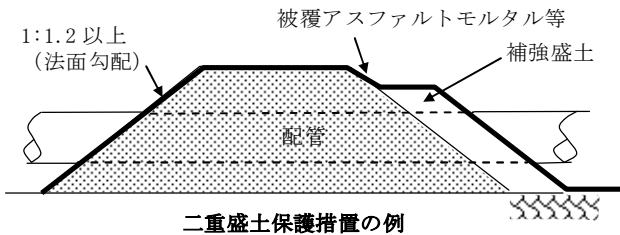
断面図



平面図

(b) 二重盛土保護措置

- ① 二重盛土保護措置は、盛土造の防油堤の内側又は外側のいずれかについて盛土部と配管との間隔が確保できるように保護するものとし、その構造は補強盛土の厚さを1m以上とするほか(リ)盛土造の防油堤(aを除く。)の例によること。
- ② 強度盛土を貫通する配管と補強盛土の法面(配管が貫通する部分の法面を除く。)の間隔は、1m以上とすること。



二重盛土保護措置の例

(a) 防油堤内地表面の被覆措置★

防油堤内の地表面には、危険物が流出した場合に危険物が地表面へ浸透し、又は地表面を洗掘することを防止するためコンクリート等のしゅ油性を有する材料で被覆する等の措置を講ずるよう指導する。

(b) 防油堤の設計例

次の表は、倒立T、L型防油堤の設計に対して、設計項目ごとの設計値の例を示したものである。

a 設計条件

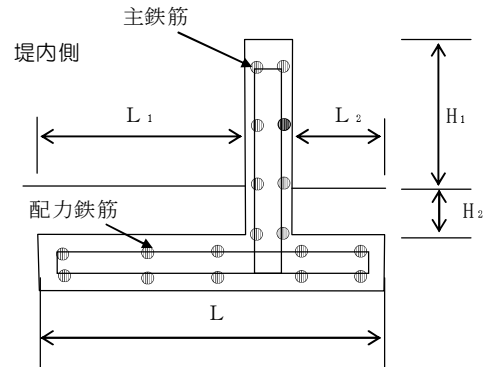
- (a) 土の内部摩擦角：30°
- (b) 摩擦係数：0.5
- (c) 防油堤基礎底面は地下水位より上にあるものとする。
- (d) フーチングの堤内側の長さは堤外側以上とする。

b 防油堤の形状

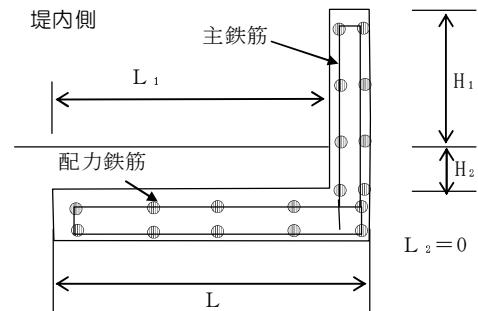
| 項目 | 設計値 | | |
|------------|--------------|---------------|-----------------------|
| | 1.0m以下 | 1.0mを超え1.5m以下 | 1.0mを超え2.0m以下 |
| 高さ(H1) | 1.0m以下 | 1.0mを超え1.5m以下 | 1.0mを超え2.0m以下 |
| 土かぶり(H2) | 0.5m | 0.5H1m | 0.5H1m |
| フーチング長さ(L) | $H_1 + 0.7m$ | $H_1 + 0.7m$ | $K(H_1 - 1.5) + 2.2m$ |
| 壁厚 | たて壁 | 0.2m | 0.25m |
| | フーチング | 0.3m | 0.35m |

注1 フーチングの長さの式において、 $K = (L_1 + L_2)$ とする。

注2 H_1 、 H_2 、 L_1 、 L_2 及び L とは、次に示す記号を表したものである。



T型防油堤



L型防油堤

(キ) 主鉄筋の配置★

| 項 目 | | 設 計 値 | | | | | | |
|------|---------------|---------------|-------------------|-------------------|-------------------|-------------------|-------------------|--|
| 高 さ | | 0.8m以下 | 0.8mを超え 1.1m以下 | 1.1mを超え 1.4m以下 | 1.4mを超え 1.6m以下 | 1.6mを超え 1.8m以下 | 1.8mを超え 2.0m以下 | |
| 主鉄筋 | たて壁 | 堤内側 | D13 @300 | D13@200 | D16@200 | | D19@200 | |
| | | 堤外側 | D13 @300 | D13@200 | D13@200 | | D13@200 | |
| | フーチン | K=1.0以上 1.3未満 | | D13@200 | D16@300 | | | |
| | | K=1.3以上 1.5未満 | | | | | | |
| | | K=1.5以上 1.7未満 | | D13@300 | | D13@200 | | |
| | K=1.7以上 2.0未満 | | | | | | | |
| 配力鉄筋 | たて壁 | | D10@300 | | | | D10@200 | |
| | フーチング | | D10@300 | | | | | |

(ク) 防油堤の改修等について（昭和53年10月24日消防危第137号）

防油堤の変更工事に伴う、仮使用承認については次によること。

① 仮使用の承認は屋外タンク貯蔵所において危険物を単に貯蔵するのみで、取扱いのない場合であっても必要であること。

② 引火点が21度未満の危険物を貯蔵し、又は取扱う屋外タンク貯蔵所に係る防油堤の改修等の工事に際して火気を使用する場合は仮使用を認めないこと。

ただし、火災予防上十分な安全対策を講じた場合はこの限りでない。

③ 防油堤の改修等の工事の際には、土のう積み等の仮設防油堤を設ける場合に限り仮使用を認めること。

なお、仮設防油堤の容量は、昭和51年自治省令第7号による改正前の危則に定める基準に適合するものであれば足りるものであること。

④ 防油堤の改修等の工事のみを行う場合において、当該防油堤内に収納される屋外貯蔵タンクのうち、主たるタンク以外のタンクに係る屋外タンク貯蔵所については、法第11条第1項の変更に係る許可は必要ないものであるが、主たるタンクに危険物が貯蔵されてなくても、主たるタンク以外のタンクに危険物が貯蔵されていれば、主たるタンクの変更許可申請における仮使用承認申請により、その安全性を確保すること。特に危令第24条第2号から第4号まで及び第13号に定める基準を遵守させるようあらかじめ十分指導すること。

(ク) 危令第22条第2項第6号で定める、消防活動に支障がないと認められる道路又は空地に面するとは、4m以上の道路又は空地が防油堤の2方向以上で面することをいう。★ ◇(ク)平成27年4月1日追加

又 階段・連絡橋

(ア) 点検のために必要な階段は、タンクごとに設けること。

(イ) タンク相互間には、連絡橋を設けないこと。

(ウ) 階段のステップは、支持枠に溶接し、側板に直接溶接しないよう指導する。★

ネ 保温材★

タンク側板に保温材を設ける場合には、不燃性又は難燃性の材料のものとし、次により指導する。

(ア) トップアングル、階段、配管の取付部に設ける保温材の外装材部には、雨水の侵入を防止するための有効な措置を講ずること。

(イ) 側板と底板の溶接部は、保温材の施工を行わないこと。

(ウ) 保温材を施工するタンク外面には、有効なさび止め塗装を行うこと。

ノ 消火設備

消火設備は「◇17 消火設備」によること。

ハ 屋外タンク貯蔵所のタンク本体のみを立て替える際の申請は、立て替え後の屋外貯蔵タンクの直径及び高さと同規模以下である場合は、変更許可とすることができるものとする。★

(2) 500KL以上1,000KL未満の屋外タンク貯蔵所（準特定屋外タンク貯蔵所）

前(1)の例によるほか、次によること。

ア 基礎・地盤

基礎・地盤については、危令第11条第1項第3号の3によること。

イ タンクの構造

タンク構造については、危令第11条第1項第4号によること。

(3) 1,000KL以上の屋外タンク貯蔵所（特定屋外タンク貯蔵所）

(1)の例によるほか、次によること。

ア 基礎・地盤

基礎・地盤については、危令第11条第1項第3号の2によること。

イ タンクの構造

(ア) 底板と側板との接合部付近には、底板の中央部に比べ大きな力が加わるため、アニュラタイプ（環状）にするよう指導する。★

(イ) 高温で危険物を貯蔵するタンクには、温度により材料の強度及び弾性係数等が低下するため、これらを考慮した板厚とすること。

ウ 浮き屋根の構造★

10,000KL以上の特定屋外タンク貯蔵所は、2枚板構造の浮き屋根とするよう指導する。

エ タンクの沈下測定

水張試験、定期点検時における沈下測定の方法等は、次によること。

(ア) 点検方法

沈下測定ピース又はタンク円周上において、10m以下の等間隔の点を測定点として不等沈下量、最大沈下量及び最大沈下率を測定する。

(イ) 水張試験に伴う沈下測定

設置又は変更時における水張試験については、原則として水張前、満水時、及び水抜後の3回沈下測定を行うほか下記のとおりとする。

a タンクの約2分の1まで可能な限り早く水を張り、沈下量を測定する。

b 不当沈下がない場合は、許可液面高さ以上の4分の3まで水を張り、沈下量を測定する。

c 不等沈下がわずかな場合、新設タンクについては満水にして48時間、既存タンクについては24時間保持し沈下量を測定する。

d 沈下量がほぼ一定にとどまっていれば終了する。

e 測定結果が良好のときは、同様の条件のタンクでは中間水位での測定は省略することができる。

f 水張り水位の高さは、許可液面高さ以上とする。

g 過度の沈下は、タンク等に有害な変形を与えるおそれがあるので沈下状況を監視しながら水張試験を進める。

h 設置又は変更時において基礎の修正を行った場合は、水抜き後3ヶ月、12ヶ月を経過したときに沈下測定を行い、不当沈下の有無を確認する。

オ 緊急遮断弁

緊急遮断弁は、地震等により配管が万一破断した場合、タンク直近の元弁を閉止しタンク内の危険物の流出の防止するものである。

(ア) 対象タンク

容量が10,000KL以上の屋外貯蔵タンク

(イ) 取付け位置

◇5 屋外タンク貯蔵所

タンク元弁が緊急遮断弁として機能を有しているか、又はタンク元弁に隣接した位置に設けること。

(g) 操作機能

非常の場合に遠隔操作によって閉鎖する機能を有するとともに、停電等主電源が使用不能になった場合でも、液圧、ガス圧、電気又はバネ等の予備動力源によって弁が閉鎖できる機能を有するものであること。

(I) 遠隔操作を行う場所

遠隔操作を行う場所は、当該タンクの防油堤害にあり、かつ、予想される危険物の大量流出に対して十分な安全な場所(例えば防災センター等)であること。

(f) 設置を要しない配管の構造

次の構造の場合には、緊急遮断弁を省略することができる。

a 配管とタンクとの結合部分の直近に逆止弁が設けられ、配管が破断した場合でも、タンクから配管側に危険物が流れ得ない構造

b タンクの屋根部分など、当該タンクの最高液面より上部の位置から配管が出ており、配管が破断した場合でも、タンクから配管側に危険物が流れ得ない構造

c その他

タンク本弁に隣接してあるフレキシブルホースを取外し、タンク本体と配管を縁切りした場合は当該配管への緊急遮断弁の設置は要しないこと。

カ 浮き蓋付特定屋外タンク貯蔵所の特別通気口

特別通気口の通気量が、日本高圧力技術協会規格 G-107「固定屋根付き浮き屋根式石油類貯蔵タンクの通気装置」に示されている通気量(固定屋根と浮き屋根間に滞留する蒸気量を、内径が 25m 以下のタンクについては 18 時間以内に、内径が 25m を超えるタンクについては 24 時間以内に元の量の 25% 以下に換気し得る通気量)を満足することが数値流体力学による解析等により確認できれば、「浮き蓋付特定屋外貯蔵タンクに係る技術基準の運用について」(平成 24 年 3 月 28 日付け消防危第 88 号)第 2、1 によらないことができる。(平成 29 年 5 月 18 日付け消防危第 104 号)

◇カ 平成 30 年 4 月 1 日追加

(4) 高引火点危険物

危令第 11 条第 1 項の基準又は危令第 11 条第 2 項の基準のいずれによるかは、設置者において選択することができる。

(5) 危険物から除外される動植物油類のタンク

危則第 1 条の 3 第 7 項第 1 号に規定する「常温で貯蔵保管」には、動植物油類を 40 度未満の温度で貯蔵保管する場合を含むものであること。