



清掃事業概要

平成 2 2 年 度 版

新潟市環境部

新潟市清掃事業概要 目次

第1章 新潟市の概要

1 地勢	1
2 地区別人口・世帯	1

第2章 組織・人員・施設等

1 組織	3
2 事務分掌	4
3 人員	8
4 清掃審議会	10
5 事務所・施設	
(1) 事務所	12
(2) 焼却施設	13
(3) 中間処理施設(破碎・選別等)	15
(4) 埋立処分地	17
(5) し尿処理施設	19

第3章 事業費・原価・手数料

1 平成 22 年度当初予算	
(1) 歳入	21
(2) 歳出	21
2 清掃事業費等の推移	
(1) 清掃事業費決算額の推移	22
(2) 清掃手数料収入の推移(現年分)	22
3 原価	23
(1) 市民 1 人・1 世帯あたりの ごみ処理原価の推移	23
(2) 平成 21 年度 市民 1 人・1 世帯あたり のごみ処理原価地区別比較	24
(3) 平成 21 年度 処理原価の地区別比較	25
(4) 平成 21 年度 各地区ごみ処理原価の 対前年比較	26
4 手数料	
(1) 処理手数料	27
(2) その他手数料	28

第4章 ごみ処理事業

1 経緯及び現況	
(1) 経緯	31
(2) 平成 22 年度 処理計画フロー	31
2 新ごみ減量制度	
(1) 10 種 13 分別による高品質な リサイクルの推進	32
(2) 有料指定袋導入によるごみ減量	34
(3) 手数料収入の市民還元	35
(4) 市民・事業者・行政による 協働の取り組み	36
3 ごみ収集処理実績	
(1) 平成 21 年度 ごみ処理実績フロー	37
(2) 収集ごみの推移	37
(3) 直接搬入ごみの推移	38
(4) 平成 21 年度 焼却処理内訳	38
(5) 平成 21 年度 埋立処分内訳	39
(6) 平成 21 年度 中間処理 (選別・破碎)内訳	39
(7) 平成 21 年度 資源化量内訳	39
4 ごみ質分析	
(1) 平成 21 年度可燃物の分析	40
(2) 平成 21 年度 粗大ごみの収集個数	41

第5章 減量化・資源化・環境美化

1 減量化・資源化事業	
(1) 集団資源回収事業	43
(2) 資源物の拠点回収事業	44
(3) 家庭系生ごみのリサイクル	44
(4) 廃天ぷら油の拠点回収事業	45
(5) 学校給食残渣等再生処理事業	45
(6) ごみ減量化・資源化協力店制度	45
(7) 事業系ごみ減量化対策事業	46
(8) 事業系古紙リサイクル事業	46
2 啓発事業	
(1) 広報活動	46
(2) 副読本の作成	46
(3) 清掃ポスターの募集	46
(4) 環境フェアの開催	46
(5) 環境美化奉仕活動表彰	46

3 リサイクルプラザ事業	
(1) 資源再生センター(エコプラザ)事業	47
(2) 新田清掃センター啓発事業	49
(3) 新津リサイクル館事業	50
(4) 鑑潟クリーンセンター啓発事業	50
4 環境美化運動	
(1) きれいなまちづくり運動	51
(2) 海岸一斉清掃	51
(3) 鳥屋野潟一斉清掃	52
(4) 海水浴場臨時ごみ集積所の設置	52
(5) 環境美化整備等補助	52
(6) 各区における一斉清掃等	52
5 余熱利用	
(1) ふれあい健康センター (アクアパークにいがた)	53
(2) 亀田清掃センター附属休憩所 (田舟の里)	54
(3) 舞平清掃センター附属休憩所	54
(4) その他	54
6 施設見学	
(1) 新田清掃センター	55
(2) 亀田清掃センター	55
(3) 白根グリーンタワー	55
(4) 鑑潟クリーンセンター	55
(5) 新津クリーンセンター	55
(6) 舞平清掃センター	55

第6章 し尿・浄化槽汚泥処理事業

1 経緯及び現況	
(1) 経緯	57
(2) 平成22年度 処理計画フロー	57
2 し尿及び浄化槽汚泥処理実績	
(1) 処理方法別人口	58
(2) 平成21年度 処理実績フロー	58
(3) 収集処理実績	59

第7章 産業廃棄物の現状と対策

1 概説	61
2 産業廃棄物の排出状況と 処理状況	61
3 産業廃棄物処理施設の 設置状況と処理状況	62
4 産業廃棄物処理業者の 許可と処理状況	62
5 自動車リサイクル法に基づく 許可・登録状況	64
6 廃PCB等の保管状況	64
7 産業廃棄物の適正処理対策	64

第8章 一部事務組合

1 豊栄郷清掃施設処理組合	
(1) 概説	65
(2) 組織・人員	65
(3) 事業費	66
(4) 平成21年度処理実績	66
2 阿賀北広域組合	
(1) 概説	67
(2) 組織・人員	67
(3) 事業費	68
(4) 平成21年度処理実績 (し尿・浄化槽汚泥)	68

第9章 資料

1 公衆便所	69
2 車両	70
3 一般廃棄物処理業許可業者	71
4 清掃審議会審議事項及び日程	75
5 安全衛生等	79
6 廃止清掃施設	80
7 ごみ・し尿処理手数料の推移	86
8 組織の変遷	87
9 廃棄物・リサイクルに 関する法改正	89
10 清掃事業の沿革	91
11 新潟市廃棄物の減量及び適正 処理等に関する条例	103
12 新潟市廃棄物の減量及び適正 処理等に関する条例の施行及び 一般廃棄物処理業の許可等に 関する規則	117

第1章 新潟市の概要

1 地勢	1
2 地区別人口・世帯	1

1 地勢

面積 726.10 平方キロメートル

広がり 東西：42.4 キロメートル，南北：34.9 キロメートル

位置 極東：東経 139 度 16 分 00 秒

極西：東経 138 度 47 分 03 秒

位置

極南：北緯 37 度 40 分 45 秒

極北：北緯 37 度 59 分 36 秒



2 地区別人口・世帯

世帯数 309,656 世帯

人口 802,175 人

(住民基本台帳 平成 22 年 3 月 31 日)

区分	世帯数	人口
北区	26,624	77,687
東区	56,309	138,666
中央区	79,304	172,378
江南区	24,448	69,435
秋葉区	27,129	78,601
南区	14,536	47,574
西区	62,181	155,564
西蒲区	19,125	62,270

[参考]

ごみ及びし尿の収集・処理は合併前の体制を維持している個所があります。

その際の地区別の区分は下図のとおりです。

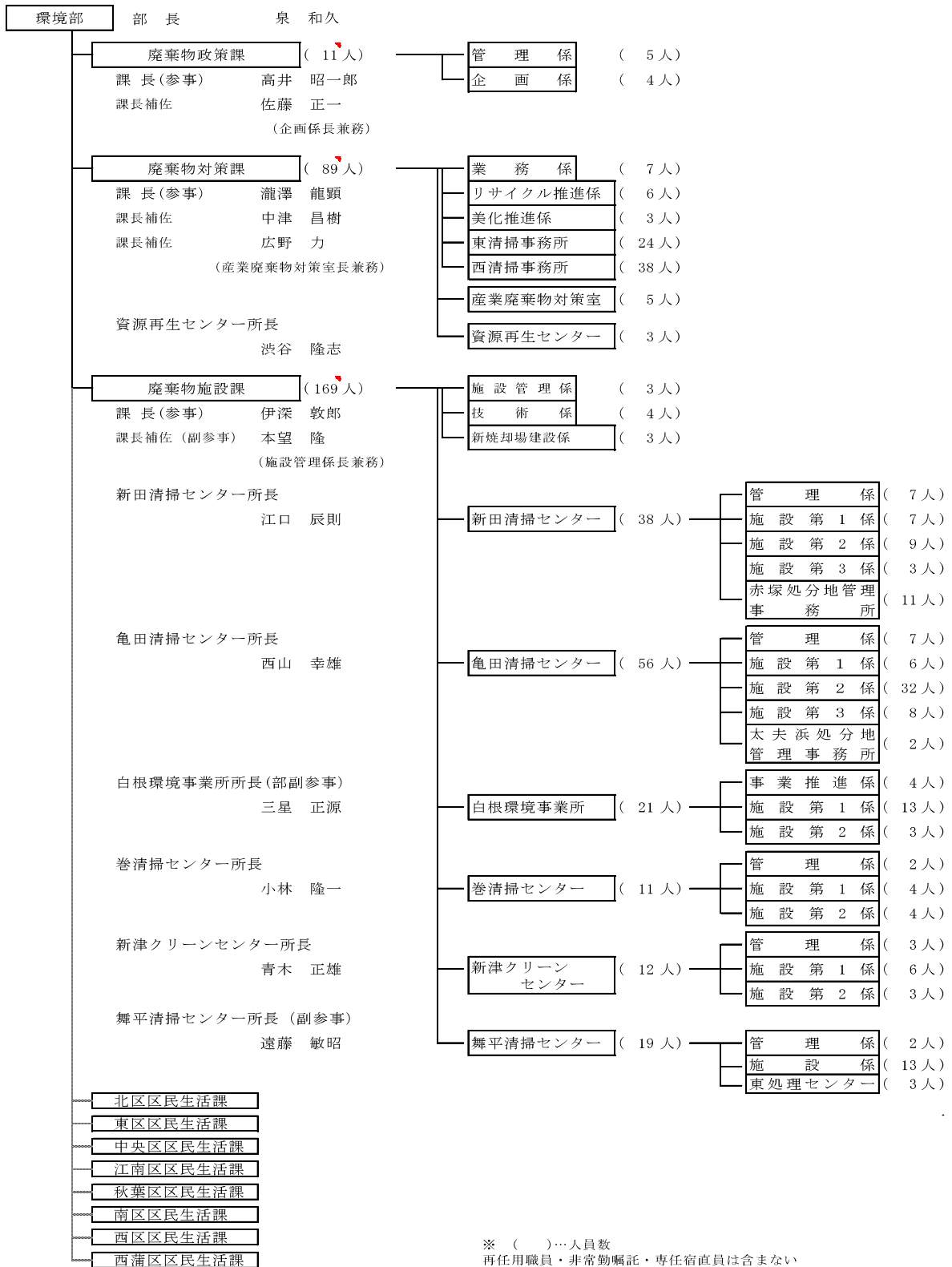


第2章 組織・人員・施設等

1 組織	3
2 事務分掌	4
3 人員	8
4 清掃審議会	10
5 事務所・施設	
(1) 事務所	12
(2) 焼却施設	13
(3) 中間処理施設(破碎・選別等)	15
(4) 埋立処分施設	17
(5) 尿酸処理施設	19

1 組織

(平成 22 年 4 月 1 日現在)



2 事務分掌

H22.4.1 現在

課	室・係	分掌事務
廃棄物政策課	管理係	ふれあい健康センターに関する事項
		一部事務組合（清掃事業に係るものに限る。）の総合調整に関する事項
		課，廃棄物対策課及び廃棄物施設課の庶務に関する事項
	企画係	清掃事業に係る調査及び計画に関する事項 ごみの減量化及びリサイクルに係る企画及び調査研究に関する事項
廃棄物対策課	業務係	一般廃棄物の処理委託及びその指導監督に関する事項
		一般廃棄物処理業の許可及び指導監督に関する事項
		資源再生センターに関する事項
		東清掃事務所及び西清掃事務所に関する事項
		一般廃棄物処理手数料に関する事項
		産業廃棄物処分費用に関する事項
	リサイクル推進係	一般廃棄物の適正処理に係る指導及び啓発に関する事項
		清掃事務所及び区役所の清掃業務の事務調整に関する事項
		ごみの減量化及びリサイクルに係る事業の実施及び啓発に関する事項
		クリーンにいがた推進員に関する事項
	美化推進係	環境美化の推進に関する事項
	産業廃棄物対策室	産業廃棄物処理業の許可及び指導監督に関する事項
		産業廃棄物処理施設の設置の許可及び監視指導に関する事項
		産業廃棄物の収集運搬若しくは処分又は保管に係る調整及び指導に関する事項
		産業廃棄物に係る相談指導に関する事項
		建設工事に係る資材の再資源化等に関する事項（建築部建築行政課の所管するものを除く。）
		使用済自動車の再資源化等に関する事項
廃棄物施設課	施設管理係	廃棄物処理施設の運営及び整備の総括に関する事項
		廃棄物処理施設の附属施設の総括に関する事項
	技術係	廃棄物処理施設の新設（新焼却場に係るものを除く。）、改良工事等（課の機関の所管するものを除く。）の調査，設計及び施工に関する事項
		廃棄物処理施設の処理技術の調査研究に関する事項
新焼却場建設係	新焼却場の建設に関する事項	

機関	係	分掌事務
資源再生センター		廃棄物処理施設の管理運営に関する事項
		廃棄物の減量，再資源化及び再生利用に係る情報の提供等に関する事項
		廃棄物の減量，再資源化及び再生利用に係る講座，講演会及び不用品交換会等の開催に関する事項
		廃棄物の再生，展示及び提供に関する事項
		資源再生センターの施設の利用許可に関する事項
		資源再生センターの庶務に関する事項
東清掃事務所		一般廃棄物の収集及び運搬に関する事項
		一般廃棄物の適正処理の指導に関する事項
		清掃作業用自動車の維持管理に関する事項
西清掃事務所		一般廃棄物の収集及び運搬に関する事項
		一般廃棄物の適正処理の指導に関する事項
		清掃作業用自動車の維持管理に関する事項
新田清掃センター	管理係	廃棄物処分費用に関する事項
		処分地管理事務所に関する事項
	施設第1係	廃棄物処理施設（破碎施設を除く。）の管理運営並びに工事（廃棄物施設課の所管するものを除く。）の調査，設計及び施工に関する事項
	施設第2係	廃棄物処理施設（破碎施設を除く。）の運営に関する事項
	施設第3係	廃棄物処理施設（破碎施設）の管理運営並びに工事（廃棄物施設課の所管するものを除く。）の調査，設計及び施工に関する事項
廃棄物の再資源化及び再利用に係る情報の提供等（廃棄物対策課の所管するものを除く。）に関する事項		
亀田清掃センター	管理係	廃棄物処分費用に関する事項
		亀田清掃センター附属施設に関する事項
		処分地管理事務所に関する事項
		亀田一般廃棄物処分場の管理運営に関する事項
		廃棄物の再資源化及び再利用に係る情報の提供等（廃棄物対策課の所管するものを除く。）に関する事項
	施設1係	廃棄物処理施設の管理運営並びに工事（廃棄物施設課の所管するものを除く。）の調査，設計及び施工に関する事項
		亀田清掃センター附属施設の工事の調査，設計及び施工に関する事項
		廃棄物処理施設の調査に関する事項
	施設2係	廃棄物処理施設（ごみ処理施設）の運営に関する事項
	施設3係	廃棄物処理施設（粗大ごみ処理施設）の運営に関する事項

機関	係	分掌事務
白根環境事業所	事業推進係	廃棄物処理施設の管理運営並びに工事（廃棄物施設課の所管するものを除く。）の調査，設計及び施工に関する事項
		廃棄物処分費用に関する事項
		廃棄物の再資源化及び再利用に係る情報の提供等（廃棄物対策課の所管するものを除く。）に関する事項
		一般廃棄物の収集及び運搬に関する事項
	施設第1係	廃棄物処理施設（ごみ処理施設，埋立処分地）の運営に関する事項
施設第2係	廃棄物処理施設（し尿処理施設）の運営に関する事項	
巻清掃センター	管理係	廃棄物処理施設の管理運営並びに工事（廃棄物施設課の所管するものを除く。）の調査，設計及び施工に関する事項
		廃棄物の再資源化及び再利用に係る情報の提供等（廃棄物対策課の所管するものを除く。）に関する事項
	施設第1係	廃棄物処分費用に関する事項
		廃棄物処理施設（ごみ処理施設，埋立処分地）の運営に関する事項
	施設第2係	廃棄物処理施設（し尿処理施設）の運営に関する事項
新津クリーンセンター	管理係	廃棄物処理施設の管理運営並びに工事（廃棄物施設課の所管するものを除く。）の調査，設計及び施工に関する事項
		廃棄物の再資源化及び再利用に係る情報の提供等（廃棄物対策課の所管するものを除く。）に関する事項
	施設第1係	廃棄物処理施設（焼却施設）の運営に関する事項
	施設第2係	廃棄物処理施設（粗大ごみ処理施設）の運営に関する事項
		廃棄物処分費用に関する事項
舞平清掃センター	管理係	廃棄物処分費用に関する事項
		東処理センターに関する事項
		舞平清掃センター附属施設に関する事項
		廃棄物の再資源化及び再利用に係る情報の提供等（廃棄物対策課の所管するものを除く。）に関する事項
	施設係	廃棄物処理施設の管理運営並びに工事（廃棄物施設課の所管するものを除く。）の調査，設計及び施工に関する事項
		舞平清掃センター附属施設の工事の調査，設計及び施工に関する事項
赤塚処分地管理事務所		赤塚埋立処分地及び小平方埋立処分地の管理運営に関する事項

機関	係	分掌事務
太夫浜処分地 管理事務所		太夫浜埋立処分地及び横越埋立処分地の管理運営に関する事項
東処理センタ ー		東処理センターの管理運営に関する事項 浄化槽清掃業の指導に関する事項（環境対策課の所管するものを除く）

○区役所共通

- ・一般廃棄物の収集運搬に係る委託及び指導監督に関する事項(南区役所及び中之口出張所を除く。)
- ・豊栄郷清掃施設処理組合及び阿賀北広域組合に関する事項(北区役所に限る。)
- ・一般廃棄物の適正処理に係る指導及び啓発に関する事項
- ・一般廃棄物に係る相談指導に関する事項
- ・一般廃棄物処理業者の指導監督に関する事項(南区役所及び中之口出張所を除く。)
- ・一般廃棄物の収集運搬, 処分又は保管に係る調整及び指導に関する事項(南区役所及び中之口出張所を除く。)
- ・一般廃棄物処理手数料に関する事項
- ・一般廃棄物についての苦情に関する事項
- ・ごみの減量化及びリサイクルに係る事業の実施及び啓発に関する事項(南区役所及び中之口出張所にあつては, 白根環境事業所で所管するものを除く。)
- ・その他清掃に関する事項

3 人員

(平成22年4月1日現在)

職種名 所属・係名	管理監督職				一 般 職 員							非 常 勤 嘱 託	専 任 宿 直 員	合 計	
	部 長	課 長 ・ 所 長	(課 長 補 佐 ・ 所 長 補 佐)	主 幹 ・ 係 長	事 務	運 送 用 自 動 車 手 車	ご み 処 理								し 尿 処 理
							収 集 運 搬	焼 却	破 砕	減 容	埋 立				
環境部	1														1
廃棄物政策課		1	1	1	8										11
課長・課長補佐		1	1												2
管理係				1	4										5
企画係					4										4
廃棄物対策課		1	2	7	21		58						15		104
課長・課長補佐		1	2												3
業務係				1	6										7
リサイクル推進係				1	5							3			9
美化推進係				1	2							6			9
東清掃事務所				1	1		22					1			25
西清掃事務所				1	1		36					1			39
産業廃棄物対策室				1	4							1			6
資源再生センター				1	2							3			6
廃棄物施設課		1	1	3	8										13
課長・課長補佐		1	1	1											3
施設管理係					3										3
技術係				1	3										4
新焼却場建設係				1	2										3
新田清掃センター			1	5	2		18	2		10		11	2		51
所長			1												1
管理係				1	2		4					8			15
施設第1係				1			6								7
施設第2係				1			8								9
施設第3係				1				2				1			4
赤塚埋立地管理事務所				1						10		2	2		15
亀田清掃センター			1	4	9		31	7		4		10	2		68
所長			1												1
管理係				1	4					2		6			13
施設1係				1	5							1			7
施設2係				1			31								32
施設3係				1				7				1			9
太夫浜処分地管理事務所										2		2	2		6

職種名 所属・係名	管理監督職				一 般 職 員							非 常 勤 嘱 託	専 任 宿 直 員	合 計	
	部 長	課 長 ・ 所 長	（課 長 補 佐）	主 幹 ・ 係 長	事 務	運 送 用 自 動 車	ご み 処 理								し 尿 処 理
							収 集 運 搬	焼 却	破 砕	減 容	埋 立				
白根環境事業所		1		3	3			11			1	2	3		24
所長		1													1
事業推進係				1	3								1		5
施設第1係				1				11			1		1		14
施設第2係				1								2	1		4
巻清掃センター			1	3	5							2			11
所長			1												1
管理係				1	1										2
施設第1係				1	3										4
施設第2係				1	1							2			4
新津クリーンセンター			1	3	5			4							13
所長			1												1
管理係				1	2										3
施設第1係				1	1			4							6
施設第2係				1	2										3
舞平清掃センター			1	3	5							10	2		21
所長			1												1
管理係				1	1								1		3
施設係				1	4							8			13
東処理センター				1								2	1		4
合 計	1	4	9	32	66		58	64	9		15	14	41	4	317

※ 再任用職員（2名）を含む

4 清掃審議会

廃棄物処理事業に関する重要な事項について、広く市民から意見を徴し行政施策に反映させるため、昭和41年4月に市長の諮問機関として設置されました。

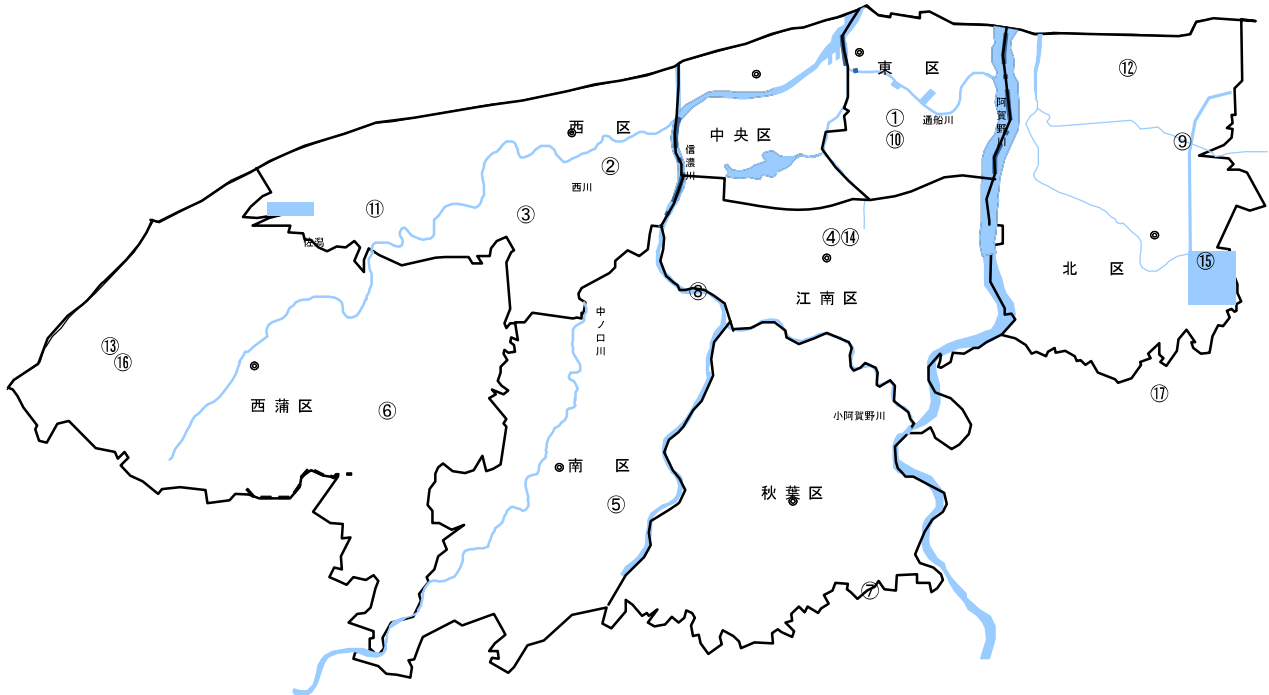
現在は、学識経験者4名、市民代表11名の計15人で構成されています。

[新潟市清掃審議会委員 名簿]

(平成22年4月1日現在)

区 分	役 職	氏 名	備 考
学識経験者 (1号)	フリーアナウンサー	菊野 麻子	
	弁護士	小林 英一	
	新潟大学経済学部 教授	菅原 陽心	
	新潟大学社会連携研究センター 教授	松原 幸夫	
市 民 (2号)	亀田製菓(株) 監査室 ISO 事務局	伊藤 和雄	
	NPO 法人エコネットにいがた 理事長	熊田 ヒロ子	
	豊照地区コミュニティ協議会 会長	小松 順一	
	新潟市消費者協会 新潟支部 理事	坂田 真知子	
	NPO 法人ヒューマンエイド22 代表理事	椎谷 照美	
	公募委員	高野 優子	
	公募委員	武田 勝治	
	商工会議所女性会 会長	竹林 昭代	
	イオン(株)関東カンパニー新潟事業部新潟店 人事総務課長	内 藤 昭	
	亀田郷土地改良区 事務局長	藤井 大三郎	
角田地区コミュニティ協議会 事務局長	山下 利論己		

5 事務所・施設



[事務所]

- ① 東清掃事務所
- ② 西清掃事務所
- ③ 新田清掃センター
- ④ 亀田清掃センター
- ⑤ 白根環境事業所
- ⑥ 巻清掃センター
- ⑦ 新津クリーンセンター
- ⑧ 舞平清掃センター
- ⑨ 豊栄郷清掃施設処理組合
- ⑰ 阿賀北広域組合

[焼却施設]

- ③ 新田清掃センター
- ④ 亀田清掃センター
- ⑤ 白根グリーンタワー
- ⑥ 鎧瀉クリーンセンター
- ⑦ 新津クリーンセンター
- ⑨ 豊栄環境センター

[中間処理施設～破碎・選別等]

- ③ 新田清掃センター(不燃)
- ④ 亀田清掃センター(粗大)
- ⑤ 白根グリーンタワー(粗大)
- ⑥ 鎧瀉クリーンセンター
(リサイクルプラザ)
- ⑦ 新津クリーンセンター(粗大)
- ⑩ 資源再生センター
(リサイクルプラザ)
- ⑨ 豊栄環境センター(不燃)

[埋立処分地]

- ⑪ 赤塚埋立処分地
- ⑫ 太夫浜埋立処分地
- ⑤ 白根埋立処分地
- ⑬ 福井埋立処分地
- ⑭ 亀田埋立処分地
- ⑮ 江楓園

[し尿処理施設]

- ⑧ 舞平清掃センター
- ⑤ 白根し尿処理場
- ⑯ 巻し尿処理場
- ⑰ 阿賀北広域組合
清掃センター(阿賀野市)

(1) 事務所

事務所名	東清掃事務所	西清掃事務所
所在地	新潟市東区下木戸3丁目4番1号 TEL 025-274-7630 FAX 025-279-1837	新潟市西区小新2028番地1 TEL 025-266-5599 FAX 025-266-9408
敷地面積	14,309 m ²	13,450 m ²
建築面積	管理事務所(車庫含む) 1,117m ²	管理事務所 1,015m ² 車庫 1,243m ²
管理施設・設備等	直営収集車両基地	直営収集車両基地

事務所名	新田清掃センター	亀田清掃センター
所在地	新潟市西区笠木3644番地1 TEL 025-263-1416 FAX 025-263-1417	新潟市江南区亀田1835番地1 TEL 025-382-4371 FAX 025-382-4373
敷地面積	58,692 m ²	57,825 m ²
建築面積	—————	—————
管理施設・設備等	新田清掃センター(焼却施設, 破砕施設) 第三赤塚埋立処分地	亀田清掃センター(ごみ処理施設, 粗大ごみ処理施設) 太夫浜埋立処分場(第3期), 亀田第3埋立処分地, 附属休憩所「田舟の里」, 附属運動公園

事務所名	白根環境事業所	巻清掃センター
所在地	新潟市南区白井2135番地1 TEL 025-371-5070 FAX 025-372-3708	新潟市西蒲区鎧潟12618番地 TEL 0256-76-2831 FAX 0256-76-2832
敷地面積	46,929 m ²	23,000 m ²
建築面積	管理事務所 440.5 m ²	—————
管理施設・設備等	白根グリーンタワー 白根第3埋立処分地 白根し尿処理場 白根斎場	鎧潟クリーンセンター(ごみ処理施設, リサイクルプラザ) 福井埋立処分地 巻し尿処理場

事務所名	新津クリーンセンター	舞平清掃センター
所在地	新潟市秋葉区小口1289番地1 TEL 0250-22-0917 FAX 0250-23-4641	新潟市江南区平賀161番地1 TEL 025-280-3131 FAX 025-280-3133
敷地面積	13,256 m ²	37,581 m ²
建築面積	—————	—————
管理施設・設備等	新津クリーンセンター(ごみ処理施設, 粗大ごみ処理施設), リサイクル館	舞平清掃センター(し尿処理施設) 附属休憩所

(2) 焼却施設

施設名	新田清掃センター (焼却施設)	亀田清掃センター (ごみ処理施設)
所管	環境部廃棄物施設課新田清掃センター	環境部廃棄物施設課亀田清掃センター
所在地	新潟市西区笠木3644番地1 TEL 025-263-1416 FAX 025-263-1417	新潟市江南区亀田1835番地1 TEL 025-382-4371 FAX 025-382-4373
敷地面積	58,692 m ²	57,825 m ²
建築面積	5,311 m ²	10,207 m ²
延床面積	12,913 m ²	24,291 m ²
処理方式	流動床	流動床
処理能力	360t/24h (120t/24h×3炉)	390t/24h (130t/24h×3炉)
工期	着工 S58.10.12 竣工 S61.10.31	着工 H5.6.16 竣工 H9.3.15
施工会社	(株)荏原製作所	(株)荏原製作所
建設費	6,459,845 千円	23,116,972 千円
国庫補助 起債 一般財源	2,754,000 千円 3,090,440 千円 615,405 千円	3,389,159 千円 14,654,200 千円 5,073,613 千円
用地費	935,721 千円	547,827 千円
付帯設備等	発電 1,900kw 余熱利用施設「アクアパークにいがた」 隣接 H9,10排ガス対策工事実施	発電 5,100kw 粗大ごみ処理施設と一体 附属運動公園 余熱利用施設「田舟の里」

施設名	白根グリーンタワー	鎧潟クリーンセンター
所管	環境部廃棄物施設課白根環境事業所	環境部廃棄物施設課巻清掃センター
所在地	新潟市南区鍋潟640番地1 TEL 025-371-5070 FAX 025-372-3708	新潟市西蒲区鎧潟12618番地 TEL 0256-76-2831 FAX 0256-76-2832
敷地面積	5,478 m ²	23,000 m ²
建築面積	1,743 m ²	5,600 m ²
延床面積	3,174 m ²	11,027 m ²
処理方式	ストーカ	シャフト炉式ガス化溶融炉
処理能力	150t/24h(75t/24h×2炉)	120t/24h (60t/24h×2炉)
工期	着工 H3.12.5 竣工 H6.10.31	着工 H11.7.1 竣工 H14.3.20
施工会社	(株)クボタ	新日本製鐵(株)
建設費	3,693,325 千円	8,002,050 千円
国庫補助 起債 一般財源	727,273 千円 2,547,500 千円 418,552 千円	2,046,895 千円 5,538,800 千円 416,355 千円
用地費	市有地に建設	旧焼却施設建設時取得
付帯設備等	H18.10.1より24h運転 粗大ごみ処理施設と一体 H13,14排ガス対策工事実施 H22.4 灰溶融設備休止	粗大ごみ用粗破砕機 発電 1,500kw リサイクルプラザと一体 啓発施設併設

施設名	新津クリーンセンター	豊栄環境センター
所管	環境部廃棄物施設課新津クリーンセンター	豊栄郷清掃施設処理組合
所在地	新潟市秋葉区小口1289番地1 TEL 0250-22-0917 FAX 0250-23-4641	新潟市北区浦ノ入418番地 TEL 025-386-0909 FAX 025-386-1003
敷地面積	13,256 m ²	15,137 m ²
建築面積	2,368 m ²	2,910 m ²
延床面積	3,644 m ²	4,580 m ²
処理方式	流動床	ストーカ
処理能力	144t/24h (72t/24h×2炉)	130t/16h (40t/16h×2炉+50t/16h)
工期	着工 H5.6.23 竣工 H7.12.9	着工 S54.10.27 竣工 S55.12.30
施工会社	(株)神戸製鋼所	日立造船(株)
建設費	5,352,078 千円	※ 3,548,077 千円
国庫補助 起債 一般財源	473,656 千円 3,703,200 千円 1,175,222 千円	980,040 千円 2,275,000 千円 293,037 千円
用地費	76,724 千円	90,392 千円
付帯設備等	H16.4.21より24h運転 粗大ごみ処理施設と一体 リサイクル館併設(247m ²) 場外福祉施設へ給湯 H12,13排ガス対策工事実施	粗大ごみ粗破砕機 5t/5h ※建設費は3号炉(50t)増設(H7,8)含む H10,11排ガス対策工事実施(40t×2炉)

(3) 中間処理施設（破碎・選別等）

施設名	新田清掃センター (破碎施設)	亀田清掃センター (粗大ごみ処理施設)
所管	環境部廃棄物施設課新田清掃センター	環境部廃棄物施設課亀田清掃センター
所在地	新潟市西区笠木3644番地1 TEL 025-263-1416 FAX 025-263-1417	新潟市江南区亀田1835番地1 TEL 025-382-4371 FAX 025-382-4373
敷地面積	58,692 m ²	57,825 m ²
建築面積	4,932 m ²	10,207 m ²
延床面積	8,504 m ²	24,291 m ²
処理方式	縦型高速回転式 二軸低速回転式	横型回転式 剪断式
処理能力	170t/5h (85t/5h×2系 縦型高速) (5t/5h×1系 二軸低速)	50t/5h (45t/5h×1系 横型) (5t/5h×1系 剪断)
工期	着工 H9.7.3 竣工 H12.3.15	着工 H5.6.16 竣工 H9.3.15
施工会社	(株)荏原製作所	(株)荏原製作所
建設費	8,097,000 千円	3,123,078 千円
国庫補助 起債	3,981,470 千円	704,149 千円
一般財源	3,820,000 千円	1,944,600 千円
	295,530 千円	474,329 千円
用地費	焼却施設建設時取得	547,827 千円
付帯設備等		ごみ処理施設と一体

施設名	白根グリーンタワー (粗大ごみ処理施設)	鎧漕クリーンセンター (リサイクルプラザ)
所管	環境部廃棄物施設課白根環境事業所	環境部廃棄物施設課巻清掃センター
所在地	新潟市南区鍋漕640番地1 TEL 025-371-5070 FAX 025-372-3708	新潟市西蒲区鎧漕12618番地 TEL 0256-76-2831 FAX 0256-76-2832
敷地面積	5,478 m ²	23,000 m ²
建築面積	1,743 m ²	5,600 m ²
延床面積	3,174 m ²	11,027 m ²
処理方式	回転式衝撃剪断 油圧切断機	かん 機械選別 びん 自動色選別 ペットボトル 圧縮梱包
処理能力	20t/5h×1系 回転式 5t/5h×1系 油圧切断	かん 7t/5h びん 7t/5h ペットボトル 2t/5h
工期	着工 H3.12.5 竣工 H6.10.31	着工 H11.7.1 竣工 H14.3.20
施工会社	(株)クボタ	新日本製鐵(株)
建設費	787,950 千円	868,350 千円
国庫補助 起債	233,390 千円	236,590 千円
一般財源	479,500 千円	596,700 千円
	75,060 千円	35,060 千円
用地費	市有地に建設	旧焼却施設建設時取得
付帯設備等	焼却施設と一体	焼却施設と一体 啓発施設併設

施設名	新津クリーンセンター (粗大ごみ処理施設)	資源再生センター
所管	環境部廃棄物施設課新津クリーンセンター	環境部廃棄物対策課
所在地	新潟市秋葉区小口1289番地1 TEL 0250-22-0917 FAX 0250-23-4641	新潟市東区下木戸3丁目4番2号 TEL 025-270-3009 FAX 025-270-3092
敷地面積	13,256 m ²	6,452 m ²
建築面積	2,368 m ²	2,292 m ²
延床面積	3,644 m ²	4,050 m ²
処理方式	横軸回転衝撃式	機械選別(スチール・アルミ缶)
処理能力	21t/5h	60t/5h (30t/5h×2系)
工期	着工 H5.6.23 竣工 H7.12.9	着工 H6.10.3 竣工 H8.3.15
施工会社	(株)神戸製鋼所	(株)新潟鐵工所
建設費	1,161,849 千円	2,403,085 千円
国庫補助 起債 一般財源	147,871 千円	1,158,550 千円
	767,600 千円	1,002,200 千円
	246,378 千円	242,335 千円
用地費	76,724 千円	市有地に建設
付帯設備等	焼却施設と一体 リサイクル館併設(247m ²)	啓発施設併設

施設名	豊栄環境センター (不燃物処理施設)
所管	豊栄郷清掃施設処理組合
所在地	新潟市北区浦ノ入418番地 TEL 025-386-0909 FAX 025-386-1003
敷地面積	15,137 m ²
建築面積	622 m ²
延床面積	722 m ²
処理方式	衝撃剪断式
処理能力	30t/5h
工期	着工 S61.8.4 竣工 S62.3.25
施工会社	(株)栗本鐵工所
建設費	363,000 千円
国庫補助 起債 一般財源	181,500 千円
	145,200 千円
	36,300 千円
用地費	焼却場建設時取得
付帯設備等	

(4) 埋立処分地

施設名	第三赤塚埋立処分地	太夫浜埋立処分地(第3期)
所管	環境部廃棄物施設課新田清掃センター	環境部廃棄物施設課亀田清掃センター
所在地	新潟市西区赤塚181番地 TEL 025-262-1462 FAX 025-262-0885	新潟市北区島見町4592番地14 TEL 025-258-3533 FAX 025-258-3540
敷地面積	103,107 m ²	54,874 m ²
埋立面積	82,343 m ²	33,000 m ²
埋立容量	473,900 m ³	182,000 m ³
浸出水処理方式	接触酸化+凝集沈殿 +砂ろ過	接触酸化+凝集沈殿 +砂ろ過
処理能力	380 m ³ /日	260 m ³ /日
工期	着工 H4.10.1 竣工 H6.8.31	着工 H10.7.2 竣工 H13.3.15
施工処	福田・本間・水倉・久住JV 荏原インフェルコ(株)	加賀田・皆川・吉川JV 日本鋼管(株)
建設費	2,477,800 千円	2,211,903 千円
国庫補助 起債 一般財源	867,910 千円	957,653 千円
	968,000 千円	902,700 千円
	641,890 千円	351,550 千円
用地費	1,495,521 千円	1,648,117 千円
付帯設備等		

施設名	白根第3埋立処分地	福井埋立処分地
所管	環境部廃棄物施設課白根環境事業所	環境部廃棄物施設課巻清掃センター
所在地	新潟市南区鍋湯648番地5 TEL 025-371-5070 FAX 025-372-3708	新潟市西蒲区福井2653番地 TEL 0256-72-8868 FAX 0256-72-8868
敷地面積	4,458 m ²	60,162 m ²
埋立面積	3,605 m ²	13,400 m ²
埋立容量	15,401 m ³	97,690 m ³
浸出水処理方式	活性汚泥+沈殿 +膜処理+活性炭	接触酸化+凝集沈殿 +砂ろ過+活性炭
処理能力	120 m ³ /日	100 m ³ /日
工期	着工 H13.6.12 竣工 H14.3.8	着工 S57.12.1 竣工 S58.8.31
施工処	安達・宮川・臼井JV 東レエンジニアリング(株)	福田・本間・水倉・久住JV 荏原エンジニアリングサービス(株)
建設費	378,498 千円	540,817 千円
国庫補助 起債 一般財源	51,409 千円	126,469 千円
	310,500 千円	384,800 千円
	16,589 千円	29,548 千円
用地費	市有地に建設	204,767 千円
付帯設備等	既設排水処理施設(建設S53)に浸出水 高度処理設備を増設	掘起し用振動ふるい設備 ※H13年度整備工事実施

施設名	亀田第3埋立処分地	一般廃棄物最終処分場江楓園
所管	環境部廃棄物施設課亀田清掃センター	豊栄郷清掃施設処理組合
所在地	新潟市江南区亀田西谷内地内 TEL 025-381-3501 FAX 025-381-3501	新潟市北区前新田乙319番地1 TEL 025-386-0909(事務局) FAX 025-386-1003(事務局)
敷地面積	15,657 m ²	38,918 m ²
埋立面積	11,300 m ²	20,699 m ²
埋立容量	33,000 m ³	80,910 m ³
浸出水処理方式	接触酸化+凝集沈殿 +砂ろ過+活性炭	接触酸化+凝集沈殿 +砂ろ過+活性炭
処理能力	45 m ³ /日	230 m ³ /日
工期	着工 H16.7.2 竣工 H18.3.20	着工 H2.8.2 竣工 H4.3.15
施工造成	加賀田・亀田・小木JV 第一・五十嵐・古泉JV, (株)荏原製作所	(株)本間組 富士電機システムズ(株)
建設費	1,079,382 千円	1,410,070 千円
国庫補助 起債	219,544 千円	321,573 千円
一般財源	735,900 千円	886,000 千円
	123,938 千円	202,497 千円
用地費	397,975 千円	277,600 千円
付帯設備等		

(5) し尿処理施設

施設名	舞平清掃センター	白根し尿処理場
所管	環境部廃棄物施設課舞平清掃センター	環境部廃棄物施設課白根環境事業所
所在地	新潟市江南区平賀161番地1 TEL 025-280-3131 FAX 025-280-3133	新潟市南区白井2135番地1 TEL 025-371-5070 FAX 025-372-3708
敷地面積	35,271 m ²	6,411 m ²
建築面積	5,255 m ²	1,184 m ²
延床面積	9,199 m ²	2,794 m ²
処理方式	膜分離高負荷脱窒素処理 +高度処理 汚泥再生 高温メタン発酵	攪拌遠心分離式高負荷処理 +高度処理
処理能力	149 kl/日	100 kl/日
し尿	58 kl/日	94 kl/日
浄化槽汚泥	91 kl/日	6 kl/日
その他	生ごみ 1.8 t/日	
工期	着工 H12.8.4 竣工 H15.12.22	着工 S59.2.9 竣工 S61.3.25
施工会社	アタカ工業(株)	荏原インフェルコ(株)
建設費	5,528,970 千円	1,271,723 千円
国庫補助	1,431,390 千円	549,125 千円
起債	3,093,100 千円	666,100 千円
一般財源	1,004,480 千円	56,498 千円
用地費	旧施設建設時取得	60,974 千円
付帯設備等	汚泥再生メタンガスを熱源に利用した附属休憩所併設	

施設名	巻し尿処理場	阿賀北広域組合清掃センター
所管	環境部廃棄物施設課巻清掃センター	阿賀北広域組合
所在地	新潟市西蒲区福井79番地 TEL 0256-72-2835 FAX 0256-72-2835	阿賀野市船居496番地1 TEL 025-387-3798 FAX 025-387-3422
敷地面積	7,454 m ²	27,004 m ²
建築面積	1,687 m ²	1,836 m ²
延床面積	2,235 m ²	3,378 m ²
処理方式	低希釈二段活性汚泥処理 +高度処理	膜分離高負荷脱窒素処理 +高度処理
処理能力	100 kl/日	99 kl/日
し尿	89 kl/日	48 kl/日
浄化槽汚泥	11 kl/日	44 kl/日
その他		コミュニティープラント汚泥 7 kl/日
工期	着工 S59.1.21 竣工 S60.12.24	着工 H12.9.4 竣工 H14.12.25
施工会社	久保田鉄工(株)	栗田工業(株)
建設費	1,062,369 千円	1,399,260 千円
国庫補助	415,470 千円	0 千円
起債	523,100 千円	1,104,300 千円
一般財源	123,799 千円	294,960 千円
用地費	64,863 千円	取得済代替用地に建設
付帯設備等		

第3章 事業費・原価・手数料

1 平成22年度当初予算	
(1) 歳入	21
(2) 歳出	21
2 清掃事業費等の推移	
(1) 清掃事業費決算額の推移	22
(2) 清掃手数料収入の推移(現年分)	22
3 原価	
(1) 市民1人・1世帯当たりのごみ処理原価の推移	23
(2) 平成21年度 市民1人・1世帯当たりのごみ処理原価地区別比較	24
(3) 平成21年度 処理原価の地区別比較	25
(4) 平成21年度 各地区ごみ処理原価の対前年比較	26
4 手数料	
(1) 処理手数料	27
(2) その他手数料	28

1 平成22年度清掃事業当初予算

(1) 歳入

(単位：千円)

科目	節又は付記	22年度 a	21年度 b	増減 a-b	主な増減理由
使用料 及び 手数料	廃棄物処理施設附属休憩所使用料	12,695	12,100	595	
	衛生施設目的外使用料	231	262	△ 31	
	ごみ処理手数料	927,877	876,408	51,469	指定袋購入枚数の増
	し尿処理手数料	210,865	225,779	△ 14,914	客体数の減
	廃棄物処分手数料	1,032,894	1,046,019	△ 13,125	直搬ごみ減量に伴う減
	その他衛生手数料	38,115	44,732	△ 6,617	産廃許可申請数の減
国補助金	循環型社会形成推進交付金	3,304,154	766,495	2,537,659	新焼却場・新埋立地の整備 巻し尿施設の整備
県負担金	市町村合併交付金	55,000	19,000	36,000	巻し尿施設の整備
財産収入	財産貸付料	840	580	260	
	物品売払収入	306,900	523,908	△ 217,008	金属類・古紙の単価減
諸収入	過料	180	120	60	
	清掃費受託事業収入	19,817	5,286	14,531	施設整備に係る事務受託の増
	雑入	47,059	102,402	△ 55,343	ごみ減量に伴う売電量の減
市債	清掃債	4,751,300	1,408,300	3,343,000	新焼却場・新埋立地の整備 巻し尿施設の整備
計		10,707,927	5,031,391	5,676,536	

(2) 歳出

(単位：千円)

項	目	22年度 a	21年度 b	増減 a-b	主な 増減理由
総務管理費	諸費	416	200	216	
清掃費	清掃総務費	4,646,561	4,959,420	△ 312,859	人件費の減, 行政代執行の終了など
	ごみ処理費	2,705,924	2,709,086	△ 3,162	
	し尿処理費	370,955	386,315	△ 15,360	客体数の減
	清掃施設費	12,861,449	6,681,867	6,179,582	ごみ・し尿処理施設の整備
計		20,585,305	14,736,888	5,848,417	

2 清掃事業費等の推移

(1) 清掃事業費決算額の推移

(単位：千円)

区 分	17年度	18年度	19年度	20年度	21年度
諸 費	127	1,348	85	28,758	3,400
清掃総務費 ※1	5,234,667	4,825,208	4,888,732	5,670,997	4,618,175
ごみ処理費	2,303,740	2,313,881	2,340,349	2,761,944	2,681,071
し尿処理費	368,944	376,898	371,215	379,619	372,783
清掃施設費 ※1	4,685,156	4,430,601	5,034,752	4,715,574	5,794,091
合併地区分 ※2	555,975				
計	13,148,609	11,947,936	12,635,133	13,556,892	13,469,520

※1 19年度より一斉清掃及び公衆トイレ維持管理費を除く

※2 17年度：旧巻町（打切決算）

(2) 清掃手数料収入の推移 (現年分)

(単位：千円)

区 分	ごみ処理手数料			し尿処理手数料			合計		
	調定額	収納額	収納率	調定額	収納額	収納率	調定額	収納額	収納率
17年度	468,718	468,399	99.9%	250,051	241,070	96.4%	718,769	709,469	98.7%
18年度	452,101	451,343	99.8%	257,916	248,687	96.4%	710,017	700,030	98.6%
19年度	426,673	426,305	99.9%	246,317	236,027	95.8%	672,990	662,332	98.4%
20年度	846,416	845,916	99.9%	234,764	225,615	96.1%	1,081,180	1,071,531	99.1%
21年度	886,232	885,385	99.9%	225,789	215,238	95.3%	1,112,021	1,100,623	99.0%

区 分	17年度	18年度	19年度	20年度	21年度
廃棄物処分手数料 (許可・自己搬入ごみ)	951,164	851,188	830,234	1,008,064	1,060,061

3 原価

(1) 市民1人・1世帯あたりのごみ処理原価の推移

① ごみ

(単位：円)

区 分		17年度	18年度	19年度	20年度	21年度
市民 1人 あたり	収 集 運 搬	3,517	3,375	3,437	3,618	3,948
	処 理	10,293	10,243	9,862	9,576	9,262
	焼 却	6,581	6,688	6,469	6,398	6,179
	中間処理等	2,698	2,664	2,509	2,343	2,352
	埋 立	1,014	891	884	835	731
	計	13,810	13,618	13,299	13,194	13,210
1世帯 あたり	収 集 運 搬	9,542	9,040	9,097	9,466	10,226
	処 理	27,920	27,436	26,107	25,057	23,992
	焼 却	17,852	17,913	17,125	16,741	16,005
	中間処理等	7,318	7,136	6,642	6,131	6,094
	埋 立	2,750	2,387	2,340	2,185	1,893
	計	37,462	36,476	35,204	34,523	34,218

② し尿及び浄化槽汚泥

(単位：円)

区 分		17年度	18年度	19年度	20年度	21年度
市民 1人 あたり	収 集 運 搬	472	469	462	473	464
	処 理	1,538	1,551	1,429	1,362	1,291
	計	2,010	2,020	1,891	1,835	1,755
1世帯 あたり	収 集 運 搬	1,281	1,256	1,223	1,237	1,202
	処 理	4,172	4,155	3,783	3,565	3,345
	計	5,453	5,411	5,006	4,802	4,547

※1 平成17年3月21日

旧新津市・白根市・豊栄市・小須戸町・横越町・亀田町・岩室村・西川町・味方村・
瀧東村・月瀧村・中之口村と合併

※2 平成17年10月1日

旧巻町と合併

(2) 平成 21 年度 市民 1 人・1 世帯あたりのごみ処理原価 地区別比較

① ごみ

(単位：円)

区 分		新潟広域	新津	白根広域	豊栄	巻広域	全市
市民 1人 あたり	収 集 運 搬	4,242	3,779	2,790	2,887	3,465	3,948
	処 理	8,398	9,822	8,395	8,655	18,737	9,262
	焼 却	4,741	8,224	6,397	7,346	16,775	6,179
	中間処理等	2,832	1,465	1,239	834	1,249	2,352
	埋 立	825	133	759	475	713	731
	計	12,640	13,601	11,185	11,542	22,202	13,210
1世帯 あたり	収 集 運 搬	10,282	10,801	9,215	8,833	11,101	10,226
	処 理	20,355	28,074	27,732	26,483	60,028	23,992
	焼 却	11,492	23,506	21,131	22,477	53,742	16,005
	中間処理等	6,864	4,188	4,093	2,553	4,001	6,094
	埋 立	1,999	380	2,508	1,453	2,285	1,893
	計	30,637	38,875	36,947	35,316	71,129	34,218

② し尿及び浄化槽汚泥

(単位：円)

区 分		新潟広域	新津	白根広域	豊栄	巻広域	全市
市民 1人 あたり	収 集 運 搬	275	656	1,188	751	1,043	464
	処 理	1,170	462	2,295	1,807	1,911	1,291
	計	1,445	1,118	3,483	2,558	2,954	1,755
1世帯 あたり	収 集 運 搬	666	1,875	3,926	2,299	3,342	1,202
	処 理	2,837	1,322	7,580	5,529	6,121	3,345
	計	3,503	3,197	11,506	7,828	9,463	4,547

(注)

- ① 新潟広域＝旧新潟市・旧横越町・旧亀田町
- ② 白根広域＝旧白根市・旧小須戸町・旧味方村・旧月潟村・旧中之口村
- ③ 巻広域＝旧巻町・旧岩室村・旧西川町・旧潟東村

(3) 平成21年度 処理原価の地区別比較

(単位：円, t)

(単位：円, k1)

区分	ごみ						し尿及び浄化槽汚泥		
	収集運搬	処 理				収集運搬	処 理		
		焼却	中間処理	埋立	処 理 計				
新潟 潟 広 域	人件費 (1)	391,373,882	516,421,639	89,289,891	117,026,464	722,737,994		116,776,989	
	物件費 (2)	2,007,230,246	1,071,112,900	1,180,562,508	167,424,682	2,419,100,090	155,114,574	339,779,979	
	償還金利子 (3)		74,437,682	49,992,349	21,344,386	145,774,417		26,504,169	
	減価償却費 (4)	18,314,045	1,075,484,955	413,081,098	159,480,854	1,648,046,907		177,197,351	
	控除額 (5) (資源物売却等)	△ 23,509,411	△ 62,398,547	△ 135,117,397		△ 197,515,944			
	部門直接原価(A) (1)+(2)+(3)+(4)+(5)	2,393,408,762	2,675,058,629	1,597,808,449	465,276,385	4,738,143,463	155,114,574	660,258,488	
	処理量(t,k1) (B)	130,558	162,308	32,108	25,329	204,592	14,209	65,343	
	1t(k1)当たり (A)/(B)	18,332	16,481	49,764	18,369	23,159	10,917	10,105	
	新潟 津 地 区	人件費 (1)	23,607,298	47,214,595			47,214,595		
		物件費 (2)	246,454,934	322,033,295	75,716,126	5,559,669	403,309,090	44,981,136	26,078,492
償還金利子 (3)			15,003,305	2,882,039		17,885,344		709,318	
減価償却費 (4)		321,300	179,749,873	36,056,229	3,551,046	219,357,148		4,925,519	
控除額 (5) (資源物売却等)		△ 11,230,868		△ 14,173,856		△ 14,173,856			
部門直接原価(A) (1)+(2)+(3)+(4)+(5)		259,152,664	564,001,068	100,480,538	9,110,715	673,592,321	44,981,136	31,713,329	
処理量(t,k1) (B)		17,671	16,257	2,507		22,429	3,142	10,803	
1t(k1)当たり (A)/(B)		14,665	34,693	40,080		30,032	14,316	2,936	
白根 広 域		人件費 (1)		81,253,372		6,798,678	88,052,050		23,328,964
		物件費 (2)	186,023,891	173,570,283	63,153,398	19,885,696	256,609,377	76,096,959	81,637,198
	償還金利子 (3)		2,267,343	263,463	3,102,422	5,633,228			
	減価償却費 (4)		152,491,047	26,949,110	18,817,888	198,258,045		41,949,900	
	控除額 (5) (資源物売却等)	△ 7,417,069		△ 11,027,297		△ 11,027,297			
	部門直接原価(A) (1)+(2)+(3)+(4)+(5)	178,606,822	409,582,045	79,338,674	48,604,684	537,525,403	76,096,959	146,916,062	
	処理量(t,k1) (B)	15,170	16,574	1,693	1,740	20,153	5,661	21,932	
	1t(k1)当たり (A)/(B)	11,774	24,712	46,863	27,934	26,672	13,442	6,699	
	豊栄 地 区	人件費 (1)		57,802,456			57,802,456		20,976,751
		物件費 (2)	146,977,123	210,111,016	41,806,383	21,080,479	272,997,878	37,700,934	45,385,245
償還金利子 (3)			9,644,043			9,644,043		4,237,045	
減価償却費 (4)			91,280,357	7,871,646	2,745,088	101,897,091		20,066,827	
控除額 (5) (資源物売却等)		△ 2,120,438	△ 231,678	△ 7,808,359		△ 8,040,037			
部門直接原価(A) (1)+(2)+(3)+(4)+(5)		144,856,685	368,606,194	41,869,670	23,825,567	434,301,431	37,700,934	90,665,868	
処理量(t,k1) (B)		10,656	12,476	910	2,194	15,930	3,144	8,998	
1t(k1)当たり (A)/(B)		13,594	29,545	46,011	10,859	27,263	11,991	10,076	
巻 広 域		人件費 (1)							16,976,406
		物件費 (2)	198,964,474	613,954,380	42,508,828	25,365,299	681,828,507	58,889,750	49,818,573
	償還金利子 (3)		55,890,743	5,684,659	9,929,017	71,504,419			
	減価償却費 (4)		278,140,497	29,495,783	4,969,864	312,606,144		41,058,002	
	控除額 (5) (資源物売却等)	△ 3,348,470	△ 1,019,856	△ 7,190,592		△ 8,210,448			
	部門直接原価(A) (1)+(2)+(3)+(4)+(5)	195,616,004	946,965,764	70,498,678	40,264,180	1,057,728,622	58,889,750	107,852,981	
	処理量(t,k1) (B)	14,514	19,452	1,798	1,202	21,247	4,145	24,077	
	1t(k1)当たり (A)/(B)	13,478	48,682	39,209	33,498	49,782	14,207	4,480	
	合 計	人件費 (1)	414,981,180	702,692,062	89,289,891	123,825,142	915,807,095		178,059,110
		物件費 (2)	2,785,650,668	2,390,781,874	1,403,747,243	239,315,825	4,033,844,942	372,783,353	542,699,487
償還金利子 (3)			157,243,116	58,822,510	34,375,825	250,441,451		31,450,532	
減価償却費 (4)		18,635,345	1,777,146,729	513,453,866	189,564,740	2,480,165,335		285,197,599	
控除額 (5) (資源物売却等)		△ 47,626,256	△ 63,650,081	△ 175,317,501		△ 238,967,582			
部門直接原価(A) (1)+(2)+(3)+(4)+(5)		3,171,640,937	4,964,213,700	1,889,996,009	587,081,531	7,441,291,240	372,783,353	1,037,406,728	
処理量(t,k1) (B)		188,569	227,067	39,016	30,465	284,351	30,301	131,153	
1t(k1)当たり (A)/(B)		16,820	21,862	48,442	19,271	26,169	12,303	7,910	

(4) 平成 21 年度 各地区ごみ処理原価の対前年比較

		新潟広域	新津	白根広域	豊栄	巻広域	全市	
平成 21 年度	(千円)	収集運搬	2,393,409	259,153	178,607	144,857	195,616	3,171,641
		処 理 計	4,738,143	673,592	537,525	434,301	1,057,729	7,441,291
		焼 却	2,675,059	564,001	409,582	368,606	946,966	4,964,214
		中 間	1,597,808	100,481	79,339	41,870	70,499	1,889,996
		埋 立	465,276	9,111	48,605	23,826	40,264	587,082
	計	7,131,552	932,745	716,132	579,158	1,253,345	10,612,932	
	市民 1 人あたり (円)	収集運搬	4,242	3,779	2,790	2,887	3,465	3,948
		処 理 計	8,398	9,822	8,395	8,655	18,737	9,262
		焼 却	4,741	8,224	6,397	7,346	16,775	6,179
		中 間	2,832	1,465	1,239	834	1,249	2,352
		埋 立	825	133	759	475	713	731
	計	12,640	13,601	11,185	11,542	22,202	13,210	
	tあたり (円)	収集運搬	18,332	14,665	11,774	13,594	13,478	16,820
		処 理 計	23,137	30,032	26,672	27,263	49,782	26,151
		焼 却	16,481	34,693	24,712	29,545	48,682	21,862
中 間		49,764	40,080	46,863	46,011	39,209	48,442	
埋 立		18,369		27,934	10,859	33,498	19,271	
平成 20 年度	(千円)	収集運搬	2,225,379	220,742	147,553	131,685	180,821	2,906,181
		処 理 計	5,013,660	637,861	493,827	430,830	1,116,139	7,692,317
		焼 却	2,867,891	515,208	372,386	377,149	1,006,701	5,139,336
		中 間	1,612,429	112,494	60,103	31,156	66,110	1,882,292
		埋 立	533,340	10,159	61,338	22,525	43,328	670,688
	計	7,239,039	858,604	641,380	562,515	1,296,960	10,598,498	
	市民 1 人あたり (円)	収集運搬	3,949	3,225	2,294	2,621	3,184	3,618
		処 理 計	8,899	9,320	7,677	8,575	19,652	9,576
		焼 却	5,090	7,528	5,789	7,507	17,725	6,398
		中 間	2,862	1,644	934	620	1,164	2,343
		埋 立	947	148	954	448	763	835
	計	12,848	12,545	9,971	11,196	22,836	13,194	
	tあたり (円)	収集運搬	15,260	12,300	9,640	12,135	12,622	14,227
		処 理 計	22,720	27,517	24,114	27,057	48,780	25,376
		焼 却	16,381	30,117	21,484	29,036	47,310	21,082
中 間		37,222	44,962	32,576	39,841	29,330	37,125	
埋 立		17,383		32,748	9,638	38,720	18,625	
比 較	(千円)	収集運搬	168,030	38,411	31,054	13,172	14,795	265,460
		処 理 計	△ 275,517	35,731	43,698	3,471	△ 58,410	△ 251,026
		焼 却	△ 192,832	48,793	37,196	△ 8,543	△ 59,735	△ 175,122
		中 間	△ 14,621	△ 12,013	19,236	10,714	4,389	7,704
		埋 立	△ 68,064	△ 1,048	△ 12,733	1,301	△ 3,064	△ 83,606
	計	△ 107,487	74,141	74,752	16,643	△ 43,615	14,434	
	市民 1 人あたり (円)	収集運搬	293	554	496	266	281	330
		処 理 計	△ 501	502	718	80	△ 915	△ 314
		焼 却	△ 349	696	608	△ 161	△ 950	△ 219
		中 間	△ 30	△ 179	305	214	85	9
		埋 立	△ 122	△ 15	△ 195	27	△ 50	△ 104
	計	△ 208	1,056	1,214	346	△ 634	16	
	tあたり (円)	収集運搬	3,072	2,365	2,134	1,459	856	2,593
		処 理 計	417	2,515	2,558	206	1,002	775
		焼 却	100	4,576	3,228	509	1,372	780
中 間		12,542	△ 4,882	14,287	6,170	9,879	11,317	
埋 立		986		△ 4,814	1,221	△ 5,222	646	

4 手数料

(1) 処理手数料

①ごみ

区 分		全市共通	
市が定期的に 収集する家庭系 廃棄物	燃やすごみ 燃やさないごみ 普通ごみ(※)	指定袋・大(45ℓ)	45円/枚
		指定袋・中(30ℓ)	30円/枚
		指定袋・小(20ℓ)	20円/枚
		指定袋・極小(10ℓ)	10円/枚
		指定袋・超極小(5ℓ)	5円/枚
	資源物	無料	
市が収集する粗大ごみ		500円券	500円
		300円券	300円
		200円券	200円
		100円券	100円
施設に直接 搬入する場合	家庭系	10kgまでごとに	60円
	事業系	10kgまでごとに	130円

※巻広域

② し尿

ア 一般世帯（定額制）

人頭割額 1人につき月額 370円

回数料 月1回を超える場合 1回につき 515円

イ 定額制により難しいもの又は特別な事由があるもの（従量制）

区 分 (18ℓにつき)	17年度	18年度	19年度	20年度	21年度～
新潟・黒埼地区	155円				155円
新津地区	127円	134円	141円	148円	
白根広域	112円	123円	133円	144円	
豊栄地区	152円	153円	153円	154円	
横越・亀田地区	131円	137円	143円	149円	
岩室地区	136円	141円	145円	150円	
巻地区	126円	133円	141円	148円	
西川・潟東地区	132円	138円	143円	149円	

(2) その他手数料

① 一般廃棄物処理業の許可等に係る申請手数料

(新潟市廃棄物の減量及び適正処理等に関する条例)

ア 法第7条第1項の規定による一般廃棄物収集運搬許可申請手数料	1件につき3,000円
イ 法第7条第2項の規定による一般廃棄物収集運搬許可更新申請手数料	1件につき3,000円
ウ 法第7条第6項の規定による一般廃棄物処分業許可申請手数料	1件につき3,000円
エ 法第7条第7項の規定による一般廃棄物処分業許可更新申請手数料	1件につき3,000円
オ 法第7条の2第1項の規定による一般廃棄物処理業事業範囲変更許可申請手数料	1件につき3,000円
カ 許可証再交付申請手数料	1件につき1,000円

② 産業廃棄物処理業の許可等に係る申請手数料 (以下, 新潟市手数料条例)

ア 産業廃棄物収集運搬業許可申請手数料	1件につき81,000円
イ 産業廃棄物収集運搬業許可更新申請手数料	1件につき73,000円
ウ 産業廃棄物処分業許可申請手数料	1件につき100,000円
エ 産業廃棄物処分業許可更新申請手数料	1件につき94,000円
オ 産業廃棄物収集運搬業の変更許可申請手数料	1件につき71,000円
カ 産業廃棄物処分業の変更許可申請手数料	1件につき92,000円
キ 特別管理産業廃棄物収集運搬業許可申請手数料	1件につき81,000円
ク 特別管理産業廃棄物収集運搬業許可更新申請手数料	1件につき74,000円
ケ 特別管理産業廃棄物処分業許可申請手数料	1件につき100,000円
コ 特別管理産業廃棄物処分業許可更新申請手数料	1件につき95,000円
サ 特別管理産業廃棄物収集運搬業の変更許可申請手数料	1件につき72,000円
シ 特別管理産業廃棄物処分業の変更許可申請手数料	1件につき95,000円

③ 産業廃棄物処理施設設置許可申請手数料

ア 廃棄物の処理及び清掃に関する法律第15条第4項に規定する産業廃棄物処理施設に係るもの	1件につき140,000円
イ その他の産業廃棄物処理施設に係るもの	1件につき120,000円

④ 産業廃棄物処理施設の変更許可申請手数料

ア 廃棄物の処理及び清掃に関する法律第15条第4項に規定する産業廃棄物処理施設に係るもの	1件につき130,000円
イ その他の産業廃棄物処理施設に係るもの	1件につき110,000円

⑤ 産業廃棄物処理施設の譲受け(借受け)許可申請手数料

1件につき94,000円

⑥ 産業廃棄物処理施設設置法人合併(分割)認可申請手数料

1件につき94,000円

⑦ 使用済自動車再資源化業許可申請等手数料	
ア 使用済自動車引取業者登録申請手数料	1 件につき 3,000 円
イ 使用済自動車引取業者登録更新申請手数料	1 件につき 3,000 円
ウ 使用済自動車フロン類回収業者登録申請手数料	1 件につき 5,000 円
エ 使用済自動車フロン類回収業者登録更新申請手数料	1 件につき 5,000 円
オ 使用済自動車解体業許可申請手数料	1 件につき 78,000 円
カ 使用済自動車解体業許可更新申請手数料	1 件につき 70,000 円
キ 使用済自動車破碎業許可申請手数料	1 件につき 84,000 円
ク 使用済自動車破碎業許可更新申請手数料	1 件につき 77,000 円
ケ 使用済自動車破碎業の変更許可申請手数料	1 件につき 75,000 円

第4章 ごみ処理事業

1 経緯及び現況	
(1) 経緯	31
(2) 平成22年度 処理計画フロー	31
2 新ごみ減量制度	
(1) 10種13分別による高品質なリサイクルの推進	32
(2) 有料指定袋導入によるごみ減量	34
(3) 手数料収入の市民還元	35
(4) 市民・事業者・行政による協働の取り組み	36
3 ごみ収集処理実績	
(1) 平成21年度 ごみ処理実績フロー	37
(2) 収集ごみの推移	37
(3) 直接搬入ごみの推移	38
(4) 平成21年度 焼却処理内訳	38
(5) 平成21年度 埋立処分内訳	39
(6) 平成21年度 中間処理(選別・破碎)内訳	39
(7) 平成21年度 資源化量内訳	39
4 ごみ質分析	
(1) 平成21年度 可燃物の分析	40
(2) 平成21年度 粗大ごみの収集個数	41

1 経緯及び現況

(1) 経緯

本市のごみ処理事業は、昭和39年開催の「新潟国体」を1つの契機として「きれいなまちづくり運動」を展開するとともに、それまでの収集用共同箱を廃止し、現在のようなポリ袋による定期回収（週3回）を確立した。

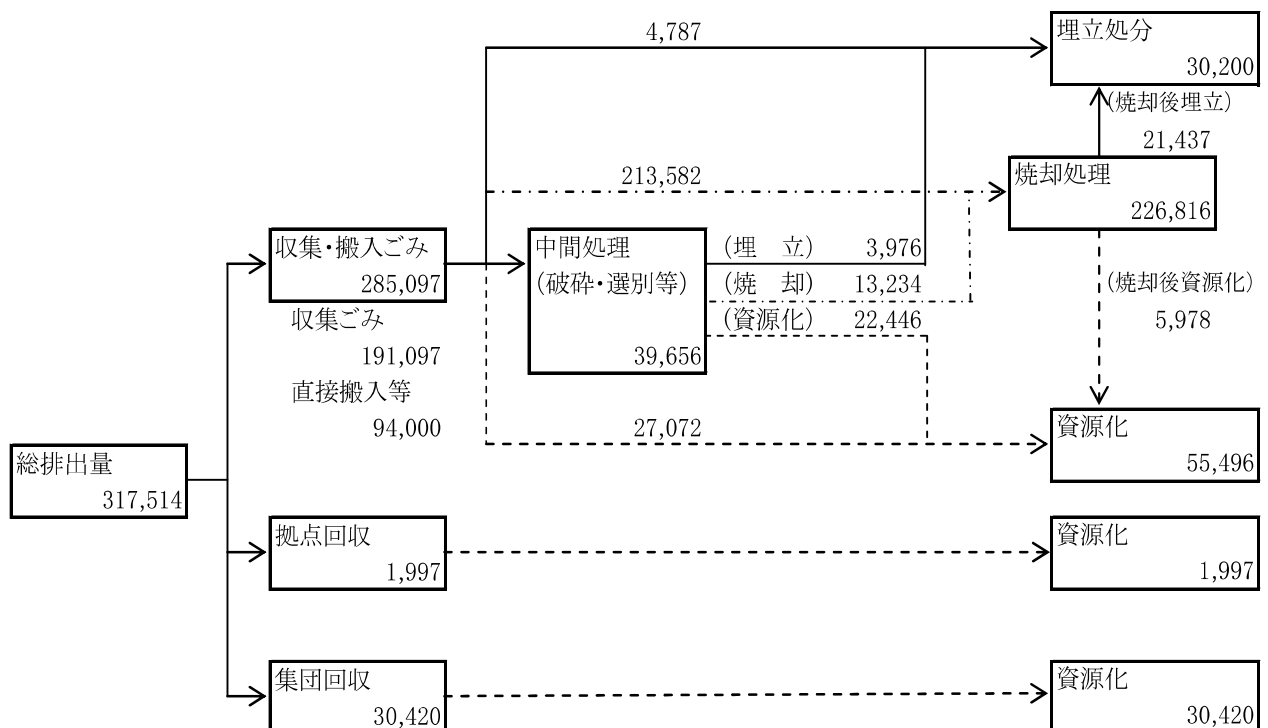
その後、プラスチック類が急増し、ごみの混合収集が焼却施設の管理面から困難となったため、昭和51年、プラスチック類を含む不燃ごみを「分別ごみ」として収集を開始した。また、廃乾電池等に起因する有害物質の影響が社会問題化したため、昭和60年度からこれらの分別収集を開始し、「普通ごみ」、「分別ごみ」、「粗大ごみ」と併せ4分別収集を行ってきた。

平成8年度には、埋立処分地の延命化、生活環境の保全と資源の有効活用の観点から、「びん・缶」と「プラスチック」を資源物として収集する6分別収集を西新潟地区で、平成9年度からは全市で開始するとともに、びん・缶の選別施設と啓発施設を併せ持つ資源再生センター（愛称：エコプラザ）と燃えないごみなどの資源化を図る新田清掃センター破砕施設を整備した。

平成12年度に黒埼町、平成16～17年度に新津市、白根市、豊栄市など近隣13市町村と合併し、ごみの収集・処理方法、手数料の金額等については、それぞれの合併前の制度を継続していたが、平成20年6月から新ごみ減量制度として、家庭系ごみについては、全市で10種13分別による分別区分の変更（巻広域は8種11分別）と有料指定袋制の導入を実施し、事業系ごみについては、事業系ごみ10分別の指針の策定と処理手数料の全市統一を行い、市民・事業者・行政が協働して、さらなるごみ減量を図っている。

(2) 平成22年度 処理計画フロー

(単位：t)



2 新潟市の新ごみ減量制度

(1) 10種13分別による高品質なリサイクルの推進

平成20年6月1日からの新ごみ減量制度では、以前より分別品目を拡充し、10種13分別を基本に、可能な限り資源化を図り、最終的に焼却・埋立処分されるごみを極力削減するとともに、分別の徹底により、高品質なリサイクルを確保することとし、分別区分や、処理方法等の変更を行った。さらに、平成22年4月からは「飲食用びん」に「化粧品びん」も出せることとし、「飲食用・化粧品びん」として回収を開始した。

① 分別区分等

(平成22年4月1日現在)

区分		ごみの内容	収集回数	収集方法	手数料等		
全市 (北区 東区 中央区 江南区 秋葉区 南区 西区(四ツ郷屋地区を除く) 西蒲区(中之口地区に限る))	ごみ	燃やすごみ	厨芥・皮革類など	週3回	ステーション方式	有料 (指定袋)	
		燃やさないごみ	金属類・ガラス類など	月1回			
		粗大ごみ	家具など	申込制			戸別収集
	資源物	プラスチック製容器包装	カップ・パック類・トレイ類など	週1回	ステーション方式	無料	
		ペットボトル	飲食用・食品用のペットボトル	月2回			
		古紙類	新聞・雑紙・雑誌				
		飲食用・化粧品びん	飲食用・食品用のびん・化粧品びん				
		飲食用缶	飲食用・食品用の缶				
		枯葉・草	剪定した枝・木など	週1回			
		有害・危険物	乾電池・蛍光灯・スプレー缶など	月1回			
巻広域 ※1 (西区(四ツ郷屋地区に限る) 西蒲区(中之口地区を除く))	ごみ	普通ごみ	厨芥・プラスチック・金属類・ガラス類	週3回	ステーション方式	有料 (指定袋)	
		粗大ごみ	家具など	申込制			戸別収集
	資源物	ペットボトル	飲食用・食品用のペットボトル	月2回	ステーション方式	無料	
		古紙類	新聞・雑紙・雑誌				
		飲食用・化粧品びん	飲食用・食品用のびん・化粧品びん				
		飲食用缶	飲食用・食品用の缶				
		枯葉・草	剪定した枝・木など				週1回
		有害・危険物	乾電池・蛍光灯・スプレー缶など				月1回

② ごみステーション数

(平成22年4月1日現在)

北 区	1,183ヶ所	秋 葉 区	1,386ヶ所
東 区	2,011ヶ所	南 区	1,308ヶ所
中 央 区	3,157ヶ所	西 区	2,607ヶ所
江 南 区	715ヶ所	西 蒲 区	1,144ヶ所
		合 計	13,511ヶ所

③ 搬入施設（平成22年4月1日現在）

区 分	収集主体	搬 入 先
燃やすごみ (巻広域地区は普通ごみ)	委託 直営	○ 新田清掃センター焼却施設 ○ 亀田清掃センターごみ焼却施設 ○ 新津クリーンセンター焼却施設 ○ 白根グリーンタワー焼却施設 ○ 豊栄郷清掃施設処理組合 豊栄環境センター焼却施設 ○ 鎧漕クリーンセンター焼却施設
燃やさないごみ (巻広域地区は除く)	委託	○ 新田清掃センター破砕施設 ○ 新津クリーンセンター粗大ごみ処理施設 ○ 白根グリーンタワーストックヤード ○ 豊栄郷清掃施設処理組合 豊栄環境センター不燃物処理施設
粗大ごみ	委託	○ 亀田清掃センター粗大ごみ処理施設 ○ 新津クリーンセンター粗大ごみ処理施設 ○ 白根グリーンタワー粗大ごみ処理施設 ○ 鎧漕クリーンセンター焼却施設
プラスチック製容器包装 (巻広域地区は除く)	委託	○ 民間処理施設 ○ プラスチック選別施設(白根環境事業所内)
ペットボトル	委託	○ 民間処理施設 ○ プラスチック選別施設(白根環境事業所内) ○ プラスチック選別施設(豊栄環境センター内)
飲食用・化粧品びん	委託	○ 民間処理施設 ○ 鎧漕クリーンセンターリサイクルプラザ
飲食用缶	委託	○ 資源再生センター ○ 新津クリーンセンター粗大ゴミ処理施設 ○ 白根グリーンタワー粗大ごみ処理施設 ○ 鎧漕クリーンセンターリサイクルプラザ
有害・危険物	委託	○ 新田清掃センター破砕施設(一時保管) ○ 亀田一般廃棄物処理場(一時保管)
古紙類	委託	○ 民間処理施設
枝葉・草	委託	○ 赤塚埋立処分地(一時保管) ○ 亀田一般廃棄物処理場(一時保管) ○ 白根環境事務所(一時保管)

④ 自己搬入ごみの搬入先等区分（平成 22 年 4 月 1 日現在）

搬入先	対象地域	区 分
新田清掃センター	北区(豊栄地区を除く), 東区, 中央区, 江南区(亀田地区, 横越地区を除く), 西区(四ツ郷屋地区を除く)	燃やすごみ, 粗大ごみ
	北区(豊栄地区を除く), 東区, 中央区, 江南区, 西区(四ツ郷屋地区を除く)	燃やさないごみ
亀田清掃センター	北区(豊栄地区を除く), 東区, 中央区, 江南区, 西区(四ツ郷屋地区を除く)	燃やすごみ・粗大ごみ
新津クリーンセンター	秋葉区(小須戸地区を除く)	燃やすごみ, 燃やさないごみ, 粗大ごみ
白根グリーンタワー	秋葉区(小須戸地区に限る), 南区, 西蒲区(中之口地区に限る)	燃やすごみ, 燃やさないごみ, 粗大ごみ
豊栄環境センター	北区(事業系ごみは, 豊栄地区に限る)	燃やすごみ, 燃やさないごみ, 粗大ごみ
鑑潟クリーンセンター	西蒲区(中之口地区を除く), 西区(四ツ郷屋地区に限る)	普通ごみ, 粗大ごみ

(2) 有料指定袋導入によるごみ減量

従来, 地域により異なっていたごみ処理手数料について統一を図り, ごみ減量とリサイクルの推進および分別の徹底の観点から, 家庭系ごみは, 燃やすごみ・燃やさないごみは指定袋により, 粗大ごみは処理券により有料とした。

また, 事業系ごみは, 事業者の自己処理責任に基づき, ごみステーションへの排出は禁止し, 排出抑制・リサイクルの推進を図り, 焼却場へ持ち込む場合は, 重量に応じた単純従量制とした。

① ごみ処理手数料(平成 20 年 6 月 1 日から)

燃やすごみ	指定袋・大(450)	45 円/枚
	指定袋・中(300)	30 円/枚
	指定袋・小(200)	20 円/枚
	指定袋・極小(100)	10 円/枚
	指定袋・超極小(50)	5 円/枚
燃やさないごみ	指定袋・大(450)	45 円/枚
	指定袋・中(300)	30 円/枚
	指定袋・小(200)	20 円/枚
	指定袋・極小(100)	10 円/枚
	指定袋・超極小(50)	5 円/枚
粗大ごみ		500 円以内で品目ごとに規則で定める額
清掃工場等へ 自ら搬入する場合	家庭系	10kg までごとに 60 円
	事業系	10kg までごとに 130 円

(3) 手数料収入の市民還元

手数料収入については、資源循環型社会促進策、地球温暖化対策及び地域コミュニティ活動の振興などに資するよう市民還元し、また、使途の決定にあたっては、市民代表も含めた検討会議を開催し透明性を確保することとした。

① 古紙資源化の一層の推進

古紙の資源化を推進するため、集団資源回収の奨励金を継続するとともに、ステーション回収支援金制度を全市に拡大。

ア 集団資源回収奨励金…回収団体へ6円/kgの奨励金を交付

イ ステーション回収支援金…コミュニティ協議会等へ3円/kgの支援金を交付

② ごみ集積場設置等補助

これまで、地域により異なっていたごみステーションの設置に対する補助制度を改め、市域全体で統一した「ごみステーション設置補助制度」を創設した。また、カラスによる被害が深刻なステーションには、カラス対策のための特殊ネットを譲与している。

ア ステーション設置補助

- 対象経費…ステーションの購入・修繕費、看板設置費
- 補助率…3/4
- 限度額…15万円/1ステーション

イ 特殊ネット譲与

- カラス被害の深刻なステーションに対しカプサイシン成分入り特殊ネットを譲与
- サイズ…4m×3mと3m×2mの2種類

③ 地域清掃活動への助成

地域環境の保全や環境美化の推進を図ることを目的とし、地域清掃等への助成制度を創設し、活動に応じ助成を行っている。

ア 環境美化活動費への助成

- 対象経費…軍手等用具購入費や飲み物代など
- 補助率…4/5
- 補助対象限度額… @250円×参加者数

イ 不法投棄処理費への助成

- 対象経費…広域的な地域の一斉清掃等で生じた不法投棄運搬・処理費
- 補助率…10/10

④ ごみ出し支援事業

高齢者や障がい者などのごみ出しが困難な世帯に対して、有償ボランティア等によるごみ出し支援を行う自治会・地域コミュニティ協議会・各地区社会福祉協議会などの団体に、支援金を交付して地域でのごみ出しを支援している。

⑤ 地域活動費補助

平成 20 年 5 月より、ごみの有料化に合わせた市民への還元事業として、地域コミュニティ協議会や自治会などが行う、資源循環型社会促進策、地球温暖化対策及び地域のニーズに基づいた市民福祉活動の推進などを目的とする活動を募集し、その活動に直接要する費用に対し補助金を交付することで、市民の創意と工夫を活かした地域づくりを支援している。

⑥ 廃天ぷら油の拠点回収

市民への還元事業として、廃油回収を実施する団体を募集し、新たな回収拠点を設置することにより、廃天ぷら油の回収・再生利用と家庭ごみの減量・資源化を推進している。

- 対象団体: 地域コミュニティ協議会のほか、平成 22 年 4 月からは対象を自治会・町内会、老人クラブ、PTA 等の地域団体及び再資源化を推進しようとする団体に拡充した。
- 対象事業: 植物系の廃食用油(家庭のもの)
- 協力金額: 回収量 10 あたり 20 円

(4) 市民・事業者・行政による協働の取り組み

平成 20 年 6 月 1 日からの新ごみ減量制度の開始にあわせて、市民、事業者、行政の協働による三者一体となった取り組みを推進している。

① クリーンにいがた推進員制度

平成 20 年 2 月から、3R（発生抑制・再使用・再生利用）・適正な分別排出・環境美化の促進及び普及啓発について、地域のリーダーとしての役割を担うことを目的として活動を行っている。

ア 活動内容

- 地域住民に対するごみの分別、排出及び再生利用の促進に関する指導・助言。
- 地域における美化活動の促進と環境意識の普及啓発。
- 一般廃棄物の減量の推進及び生活環境の保全に関し、市と地域住民との連絡及び調整。
- 市の環境事業に関する調査、情報収集等の協力。

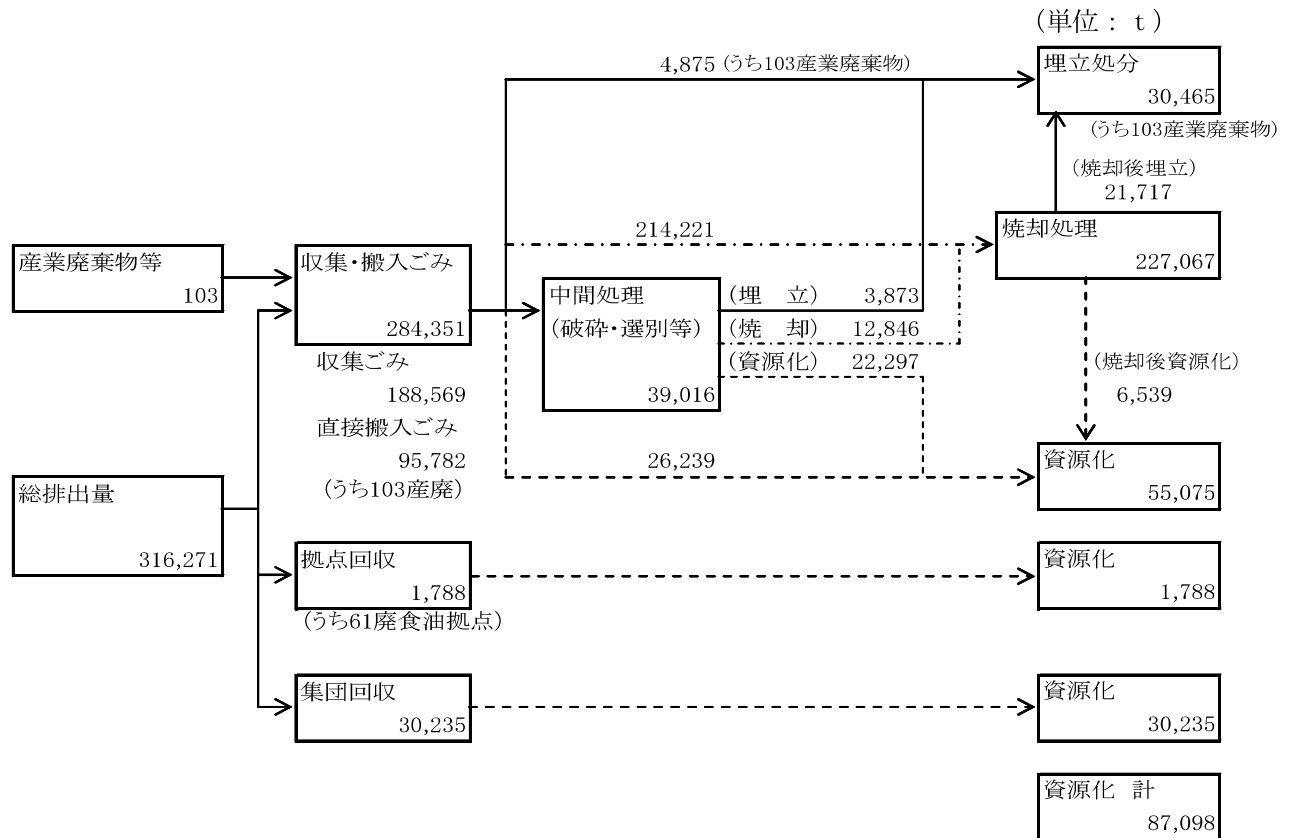
イ クリーンにいがた推進員数 5,202 人(H22 年 7 月末現在)

② 事業所におけるごみ減量・リサイクルの推進

事業所における事業系ごみの適正な処理や、ごみの減量やリサイクルの向上を自発的に推進してもらう事を目的として、事業系ごみ 10 分別の指針等からなる「事業系ごみ・リサイクルガイドライン」を策定した。また、平成 20 年 6 月 1 日から事業系ごみの処理手数料について全市統一を行い、あわせて従来 2 焼却場で行われていた事業系古紙類の搬入規制について、市の全焼却施設に拡大して実施している。

3 ごみ収集処理実績

(1) 平成 21 年度 ごみ処理実績フロー



(2) 収集ごみの推移

(単位：t)

区 分	17年度	18年度	19年度	20年度	21年度			1人1日 あたり (g/人・日)	21年度 収集台数 延稼働数(台)
						直営	委託		
燃やすごみ ※1	180,167	178,812	175,304	145,648	135,313	5,925	129,388	456	79,683
燃やさないごみ	10,089	10,496	10,938	7,030	3,692	1	3,691	13	3,722
粗大ごみ	4,922	5,692	8,321	7,607	3,082	141	2,941	10	7,177
プラスチック製容器包装	14,453	14,933	15,129	12,273	9,982	518	9,464	36	14,349
ペットボトル	582	579	497	1,146	1,269		1,269	4	5,336
飲食用びん	10,002	9,634	9,211	9,258	6,786		6,786	23	6,738
飲食用缶					2,448		2,448	8	6,719
古紙類	5,710	5,444	5,134	10,344	10,663		10,663	36	
枝葉・草			11	10,512	14,834		14,834	50	9,990
有害・危険物	310	301	302	448	500		500	2	2,385
計	226,235	225,891	224,847	204,266	188,569	6,585	181,984	636	136,099
指数 (17年度=100)	100	100	99	90	83				

※1 巻広域の「普通ごみ」を含む

※上記区分は平成20年6月以降の分別区分であり、それ以前は地域ごとに分別区分が異なるが、この区分の同種のものに振り分けている。

※1人1日あたりのごみ量は推計人口で積算 推計人口 812,223 人 (H21.10.1)

(3) 直接搬入ごみの推移

(単位：t)

区 分	17年度	18年度	19年度	20年度	21年度	21年度 搬入台数 (台)
許可ごみ	90,152	82,573	79,667	77,210	78,591	51,627
可燃ごみ	78,368	70,363	68,474	67,634	69,929	42,462
不燃ごみ	11,365	11,743	10,743	9,278	8,390	9,165
資源	419	467	450	298	272	
家庭系直接搬入	5,531	5,984	6,038	6,312	5,855	
可燃ごみ	3,228	3,443	3,495	2,833	2,449	
不燃ごみ	2,303	2,541	2,543	3,244	3,085	
資源				235	321	
事業系直接搬入	19,081	17,768	17,413	15,181	11,233	
可燃ごみ	11,370	9,877	9,274	8,688	6,530	
不燃ごみ	7,237	7,114	7,230	5,551	4,103	
資源	474	777	909	942	600	
合 計	114,764	106,325	103,118	98,703	95,679	
可燃ごみ	92,966	83,683	81,243	79,155	78,908	
不燃ごみ	20,905	21,398	20,516	18,073	15,578	
資源	893	1,244	1,359	1,475	1,193	

※平成20年5月までは家庭系・事業系の区別が無かったため、区別のつかないものについては全て事業系とした。

(4) 平成21年度 焼却処理内訳

(単位：t)

区 分	処理計	処理施設					
		新田清掃 センター	亀田清掃 センター	新津 クリーン センター	白根 グリーン タワー	豊栄環境 センター	鎧潟 クリーン センター
収集	135,313	35,950	57,797	11,294	10,770	7,644	11,858
直接搬入	78,908	33,083	26,901	3,683	4,603	4,696	5,942
残渣等	12,846	3,955	4,622	1,280	1,201	136	1,652
計	227,067	72,988	89,320	16,257	16,574	12,476	19,452
産業廃棄物	0						
他都市災害ごみ	0						
合計	227,067	72,988	89,320	16,257	16,574	12,476	19,452

(5) 平成21年度 埋立処分内訳

(単位：t)

区分	処分計						
		赤塚埋立地	太夫浜埋立地	白根埋立地	江楓園	亀田埋立地	福井埋立地
収集	0						
直接搬入	4,772	2,737	1,130		319	586	
残渣等	25,590	7,412	6,893	1,740	1,875	6,468	1,202
計	30,362	10,149	8,023	1,740	2,194	7,054	1,202
産業廃棄物	103	103					
他都市災害ごみ	0						
合計	30,465	10,252	8,023	1,740	2,194	7,054	1,202

(6) 平成21年度 中間処理（破碎・選別等）内訳

(単位：t)

区分	処理計									
		亀田清掃センター(粗大)	新津クリーンセンター(粗大)	白根グリーンタワー(粗大)	豊栄環境センター(粗大)	資源再生センター(選別)	新田清掃センター(破碎)	鎧漕クリーンセンター(選別)	亀田一般廃棄物処理場(選別)	その他
収集	27,393	2,716	837	749	188	1,811	2,791	909	113	17,279
直接搬入	11,623	328	1,075	296	227	18	8,092	3	1	1,583
他中間処理施設 ※1		49	△ 21	20		2	△ 10	36	△ 3	△ 73
計	39,016	3,093	1,891	1,065	415	1,831	10,873	948	111	18,789
焼却残渣	12,846	2,286	1,456	692	133	70	6,705	13	46	1,445
埋立残渣	3,873	19	106		147	336	2,675			590
資源化	22,297	788	329	373	135	1,425	1,493	935	65	16,754

※1 マイナスの数値は、中間処理残渣を再中間処理した量を表す(中間処理量の2重計上をしないため)。

(7) 平成21年度 資源化量内訳

(単位：t)

区分	資源化計								
		プラスチック類	ペットボトル	ガラス類(びん等)	金属類(缶等)	古紙類	枝葉・草	有害物	その他
焼却処理後資源化	6,539				558				5,981
中間処理後資源化	22,297	9,260	1,098	6,438	4,726				775
直接資源化	58,262		844	13	47	41,829	15,172	294	63
合計	87,098	9,260	1,942	6,451	5,331	41,829	15,172	294	6,819

4 ごみ質分析

(1) 平成 21 年度 可燃物の分析

試料採取場所		新田清掃 センター	亀田清掃 センター	新津クリー ンセンター	白根グリー ンタワー	豊栄環境 センター	鑑潟クリー ンセンター
ご み の 種 類 組 成	紙	48.6%	42.1%	56.5%	36.3%	55.4%	33.5%
	プラスチック	24.2%	17.5%	11.2%	22.1%	18.3%	18.4%
	繊維（布類）	10.8%	18.2%	（紙に含む）	20.3%	（紙に含む）	（紙に含む）
	木・竹・わら類	4.5%	7.9%	11.6%	5.7%	6.3%	6.4%
	ちゅう芥類	8.2%	8.8%	14.9%	12.4%	16.2%	12.2%
	不燃物	2.0%	2.6%	2.0%	0.8%	3.2%	27.2%
	雑物	1.7%	2.9%	3.8%	2.4%	0.6%	2.3%
嵩比重		0.22 t/m ³	0.26 t/m ³	0.22 t/m ³	0.21 t/m ³	0.22 t/m ³	0.14 t/m ³
3 成 分	水分	47.1%	50.3%	60.2%	53.4%	58.0%	49.0%
	灰分	5.8%	6.1%	4.9%	5.1%	5.3%	22.6%
	可燃分	47.1%	43.6%	34.9%	41.5%	36.7%	28.4%
低位発熱量		2,309 kcal/kg	1,900 kcal/kg	1,212 kcal/kg	1,548 kcal/kg	1,300 kcal/kg	1,200 kcal/kg
調査回数		12回	12回	6回	4回	4回	4回

(2) 平成 21 年度 粗大ごみの収集個数

家電類	オーディオ機器	2,183
	こたつ	3,478
	照明器具	1,878
	炊飯器	487
	扇風機	2,772
	掃除機	2,994
	電子レンジ	5,613
	その他家電	6,147
	小計	25,552
家具類	カーペット類	14,318
	カーテン・ブラインド等	3,247
	机・椅子	32,952
	たんす	6,092
	棚	4,261
	その他収納家具	20,702
	その他	19,997
	小計	101,569
寝具	スプリングマットレス	3,065
	ベッド類	5,002
	マットレス	4,214
	布団・毛布等	39,650
	座布団	1,685
	小計	53,616
スポーツ用品	自転車(電動含む)	19,200
	ゴルフ用具	1,390
	スキー用具	2,397
	その他	1,906
	小計	24,893
アウトドア用品		1,437
健康用具	マッサージ機等	1,684
ガス・石油器具	ガスコンロ・ストーブ等	22,195
子ども用品		4,437
ペット用品		1,471
園芸用品		1,072
楽器		802
その他		16,504
合 計		255,232

第5章 減量化・資源化・環境美化

1 減量化・資源化事業

(1) 集団資源回収事業	43
(2) 資源物の拠点回収事業	44
(3) 家庭系生ごみのリサイクル	44
(4) 廃天ぷら油の拠点回収事業	45
(5) 学校給食残渣等再生処理事業	45
(6) ごみ減量化・資源化協力店制度	45
(7) 事業系ごみ減量化対策事業	46
(8) 事業系古紙リサイクル事業	46

2 啓発事業

(1) 広報活動	46
(2) 副読本の作成	46
(3) 清掃ポスターの募集	46
(4) 環境フェアの開催	46
(5) 環境美化奉仕活動表彰	46

3 リサイクルプラザ事業

(1) 資源再生センター（エコプラザ）事業	47
(2) 新田清掃センター啓発事業	49
(3) 新津リサイクル館事業	50
(4) 鎧潟クリーンセンター啓発事業	50

4 環境美化運動

(1) きれいなまちづくり運動	51
(2) 海岸一斉清掃	51
(3) 鳥屋野潟一斉清掃	52
(4) 海水浴場臨時ごみ集積所の設置	52
(5) 環境美化整備等補助	52
(6) 各区における一斉清掃等	52

5 余熱利用

(1) ふれあい健康センター（アクアパークにいがた）	53
(2) 亀田清掃センター附属休憩所（田舟の里）	54
(3) 舞平清掃センター附属休憩所	54
(4) その他	54

6 施設見学

(1) 新田清掃センター	55
(2) 亀田清掃センター	55
(3) 白根グリーンタワー	55
(4) 鎧潟クリーンセンター	55
(5) 新津クリーンセンター	55
(6) 舞平清掃センター	55

1 減量化・資源化事業

(1) 集団資源回収事業

本市では、昭和53年4月から市民運動として自治会・婦人会等を対象にした集団資源回収運動を提唱し地域のリサイクル活動を推進してきたが、さらなる活動の拡大を図るため、平成5年6月に奨励金制度を創設し、回収量1kgあたり3円の奨励金交付を開始した。その後、平成7年4月からは4円、平成9年からは5円に奨励金を引き上げ、平成13年4月には、古紙を重点的に回収するため、6円に引き上げるとともに、びん・缶の奨励金交付を廃止した。また、回収に必要な用具の貸し出しや倉庫への補助等も実施している。なお、16年度は合併前の地区の制度で実施していたが、17年度から制度を統一した。

① 登録団体数

年 度	H17	H18	H19	H20	H21
新潟地区団体数	1,090	1,158	1,189	1,220	1,236
合併地区団体数	237	312	370	410	429
計	1,327	1,470	1,559	1,630	1,665

② 回収実績

(単位：t)

区 分		17年度	18年度	19年度	20年度	21年度	
新潟地区	古紙類	新聞	11,378	13,227	13,614	14,299	13,926
		雑誌	3,687	4,287	4,515	5,616	5,513
		段ボール	2,357	2,653	2,947	3,676	3,720
		牛乳パック	4	4	3	3	3
		古繊維	0.06	0.1	0.1	0.1	1.0
	計	17,426	20,171	21,079	23,594	23,163	
	奨励金額	104,557千円	121,030千円	126,476千円	141,565千円	138,978千円	
	その他	空きびん ※1	16	14	13	5	7
		空き缶 ※1	51	52	44	50	44
	計	67	66	57	55	51	
小 計		17,493	20,237	21,136	23,649	23,214	
合併地区	古紙類	新聞	2,287	2,885	3,330	3,712	3,906
		雑誌	1,005	1,248	1,372	1,705	1,739
		段ボール	796	883	945	1,283	1,364
		牛乳パック	2	3	5	2	2
		古繊維	0.00	0.1	0.4	0.1	1.0
	計	4,090	5,019	5,652	6,702	7,012	
	奨励金額	24,541千円	30,119千円	33,915千円	40,210千円	42,071千円	
	その他	空きびん	8	8	8	9	6
		空き缶	1	1	6	7	3
	計	9	9	14	16	9	
小 計		4,099	5,028	5,666	6,718	7,021	
合併前制度による分	新潟地区	古紙類	/	/	/	/	
		金属、びん類	/	/	/	/	
	豊栄地区 ※1	古紙類	/	/	/	/	
		奨励金額	/	/	/	/	
	横越地区	古紙類	/	/	/	/	
		奨励金額	/	/	/	/	
	亀田地区	古紙類	/	/	/	/	
		奨励金額	/	/	/	/	
	潟東地区	古紙類	/	/	/	/	
		奨励金額	/	/	/	/	
	巻地区 ※2	古紙類	262	/	/	/	
		アルミ缶	1	/	/	/	
		奨励金額	2,205	/	/	/	
全 市	古紙類	21,778	25,191	26,731	30,296	30,175	
	その他	77	76	71	71	60	
	奨励金額	129,098千円	151,149千円	160,391千円	181,776千円	181,049千円	

(2) 資源物の拠点回収事業

資源物収集や集団回収を補完し、幅広くリサイクルの受け皿を確保するため、以下のとおり資源物の拠点回収を実施している。

① 古紙

平成12年8月からエコプラザで古紙の拠点回収を開始し、平成21年度末現在、36ヶ所の公共施設等で拠点回収を実施している。

② ペットボトル

平成9年6月から公共施設等で拠点回収を開始し、平成21年度末時点で、264ヶ所で実施している。

③ 牛乳パック

豊栄地区の区役所等14ヶ所で拠点回収を実施している。

④ 乾電池

平成20年6月から資源化協力店等で拠点回収を開始し、平成21年度末時点で、126ヶ所で実施している。

⑤ 古布・古着

平成22年4月からモデル事業として、市内3ヶ所（西清掃事務所・エコプラザ・白根環境事業所）で拠点回収を実施している。

拠点回収量の推移及び平成21年度末拠点数

(単位：t)

区 分		17年度	18年度	19年度	20年度	21年度	拠点数
全 市	古紙類	1,430	1,477	1,446	1,132	961	50ヶ所
	ペットボトル	435	460	482	683	713	264ヶ所
	トレイ・透明パック	13	12	13	13	11	28ヶ所
	乾電池	0	0	0	29	42	126ヶ所
	計	1,878	1,949	1,941	1,857	1,727	468ヶ所

(3) 家庭系生ごみのリサイクル（処理容器減額販売・電動処理機購入費補助）

可燃ごみで大きな比重を占める生ごみの堆肥化を推進するため、平成3年度、市民50人にコンポスト利用のモニターを依頼したうえ、平成4年度から減額販売を開始した。平成8年度からは、EMボカシ容器の減額販売も開始するとともに、平成15年度からは電動生ごみ処理機の補助制度も開始した。

なお、平成16年度は合併前地区の制度で実施していたが、合併とあわせて制度を統一した。

区 分	17年度	18年度	19年度	20年度	21年度	※累計
コンポスト容器(基)	302	274	545	883	498	21,144
EMボカシ容器(セット)	280	279	410	517	281	8,909
電動生ごみ処理機(基)	522	365	320	953	147	4,335

※累計欄には制度開始時からの累計数を記載

(4) 廃天ぷら油の拠点回収事業

平成 19 年 6 月より、家庭から排出される廃天ぷら油の拠点回収を実施しており、回収した廃天ぷら油は、バイオディーゼル燃料に精製して公用車に使用している。

	平成 19 年度	平成 20 年度	平成 21 年度
廃天ぷら油回収量	家庭分 7 kl	家庭分 30 kl	家庭分 32 kl

(5) 学校給食残渣等再生処理事業

食品廃棄物の減量のため、市内の直営給食実施校から排出される学校給食残渣を資源として再利用している。収集された学校給食残渣は舞平清掃センターと民間施設に搬入され、堆肥へと製品化される。舞平清掃センターの堆肥は市民配布や学校農園等で利用され、民間施設の堆肥は地元農協等を通じて農家へ販売されている。

また、学校給食残渣を収集・堆肥化している学校以外に、自校で資源化している学校もあり、平成 21 年度末時点で、給食実施校 154 校全ての学校が学校給食の資源化に取り組んでいる。

学校給食残渣の資源化の状況(平成 21 年度)

(単位：校・園)

	幼稚園	小学校	中学校	特別支援学校	合計
給食実施校	11	113	29	2	155
収集堆肥化	6	98	24	2	130
自校で資源化 (養豚の飼料含)	5	15	5	-	25
ごみとして処分	-	-	-	-	-

学校給食残渣の搬入量

	17 年度	18 年度	19 年度	20 年度	21 年度
舞平清掃センター	132 トン	153 トン	168 トン	190 トン	182 トン
民間施設	-	189 トン	315 トン	335 トン	321 トン
合計	132 トン	342 トン	483 トン	525 トン	503 トン

(6) ごみ減量化・資源化協力店制度

平成 5 年度から簡易包装の推進や資源物の店頭回収等に努めている小売店等を、ごみ減量化・資源化協力店として認定し広く PR することで、消費者・販売店・市が一体となったごみ減量の取り組みを促進してきた。

平成 21 年度末で、152 店舗が認定されている。



(シンボルマーク)

(7) 事業系ごみ減量化対策事業

事業所のごみ減量、適正処理を促進するため、大規模事業用建築物等に対し、立入検査、指導及び情報提供等を実施している。また、中小事業所に対しても事業系ガイドラインを配布し、適正な排出指導を行っている。

(8) 事業系古紙リサイクル事業

事業系可燃ごみの約半分を占める紙類の資源化を推進し、ごみの減量化を図るため、平成17年10月から新田、亀田焼却場でのみ行っていた再生可能な紙ごみの焼却場への搬入規制を平成20年6月から全施設に拡大して行った。また、焼却場での目視検査・荷下ろし検査のほか、事業所へのパンフレットの配布・訪問依頼・説明会等を実施し、事業系古紙のリサイクルを図った。

2 啓発事業

(1) 広報活動

ごみの減量化・資源化、分別の徹底、ごみ出しマナー、不法投棄の防止等について、市広報紙、リーフレット、チラシ、ごみカレンダー等の配布によるPRを実施している。また、転入者向けのパンフレット「ごみ分別百科事典」（日本語版・外国語版）を配付している。

(2) 副読本の作成

社会科で廃棄物処理について学習する小学校4年生に、ごみの減量化やリサイクルについて理解を深めてもらうため、副読本「ごみってなあに？」を作成し配付している。

○市内小学校：120校に配布、合計8,480部配布(平成21年度実績)

(3) 清掃ポスターの募集

昭和47年度から、ごみマナー向上を呼びかける清掃ポスターを市内の小学生から募集し、その中から選ばれた金賞作品を印刷して、各自治・町内会、小学校等で掲示している。

○応募校：12校　応募総数：493点(平成21年度実績)

(4) 環境フェアの開催

新潟市で開催される、環境フェアにおいて、リサイクルに関する知識を深めてもらうためにコンポストの展示、環境に関するクイズなどを実施し、環境問題に対する市民の意識高揚を図った。また、20年度からスタートした「新ごみ減量制度」の10種13分別のパネルなどを掲示し市民への周知及び分別の徹底を呼びかけた。

○平成21年度開催内容

○開催日時：9月6日　午前10時～午後4時

○フェア来場者数：17,137人

(5) 環境美化奉仕活動表彰

平成4年度から、地域の環境美化活動を積極的に行い、きれいなまちづくりの促進に努めている個人・団体を表彰し、その功績をたたえている。

○平成21年度表彰　個人：9名、　団体：4団体

3 リサイクルプラザ事業

(1) 資源再生センター（エコプラザ）事業

資源再生センターは、ごみの減量やリサイクルについて学習したり、体験する事ができる啓発施設と「飲食用缶」の選別施設が一体となった施設である。なお、「エコプラザ」とは、一般公募により名付けられた愛称である。

① リサイクル提供事業

家庭で不要になった家具や電化製品等を市民から無償で提供してもらい、清掃と簡単な補修を行ったのち、展示し抽選により提供している。なお、当選者には「緑と花の基金」への寄附をお願いしている。

区 分	17年度	18年度	19年度	20年度	21年度
展 示 回 数 (回)	12	12	12	12	12
展 示 点 数 (点)	1,267	1,114	1,083	1,209	1,383
申 込 者 数 (人)	13,193	11,882	10,802	11,497	11,974
募 金 額 (円)	585,163	535,076	551,177	552,760	594,822

② リサイクル情報登録バンク

有償・無償を問わず「譲りたい」あるいは「譲ってもらいたい」物がある市民の情報を登録し、交換の仲立ちをしている。

区 分	17年度	18年度	19年度	20年度	21年度
ゆ ず り ま す (件)	399	164	155	323	132
ゆ ず っ て く だ さ い (件)	482	180	144	388	224
成 立 数 (件)	165	40	37	99	45

③ リサイクル体験講座・講習会の開催

ア 夏休みリサイクル体験教室

夏休みの子どもたちを対象に、工場内の見学とボトルクラフト等を体験

区 分	17年度	18年度	19年度	20年度	21年度
回 数 (回)	6	6	6	6	6
参 加 者 (人)	42	26	37	20	51

イ サンデーリサイクル・講習会

牛乳パックから紙すきではがき作り、不要になった布から布ぞうり作りなど

開催数 79回 参加者 3,172人(平成21年度実績)

④ リサイクルフェスティバル

ごみの減量やリサイクルの普及・啓発を行うため、10月のリサイクル月間にあわせ開催している。

開催日	平成21年10月4日(日)	
来館者数	2,500人	
催し物	リサイクルマーケット	一般45店が参加
	リサイクル体験コーナー	ボトルクラフト, はがき作り, 折金工作, 厚紙工作(紙ずもう), アクリルたわし作り, ペットボトルで植木鉢作り(ペットボトル持参)
	展示コーナー	展示提供, リサイクル作品展, パネル展示, ボトルクラフト作品展
	お楽しみ劇場	環境ミニライブ, 環境お笑いライブ
	PRコーナー	プリン石鹸の作り方の紹介, クイズラリー, リサイクル作品やエコプラザで行っている事業の紹介

⑤ 施設貸出

ごみの減量やリサイクル, 環境問題に関係した活動に対し, 施設を無料で貸出している。

室名	定員(人)	用途	利用者数(人)				
			17年度	18年度	19年度	20年度	21年度
大研修室	100	講演会・催物会場等	172	420	434	435	80
研修室	10	少人数の打合せ等					
実習室	30	リサイクル体験学習等	7				8
講座室1	20	講習会・リサイクル体験学習等					
講座室2	20		317	281	167	147	140

⑥ 図書・ビデオ・DVDの貸出

ごみ・環境問題についての図書, ビデオ, DVDの閲覧・貸出を行っている。

区分	17年度	18年度	19年度	20年度	21年度
図書貸出(冊)	257	332	219	203	135
ビデオ貸出(本)	41	65	35	25	5
DVD貸出(本)		15	28	17	8

⑦ 施設見学案内

選別施設内の見学者通路からの施設案内に加え, ごみの減量やリサイクルについて啓発を行っている。

区分	17年度		18年度		19年度		20年度		21年度	
	団体数	見学者	団体数	見学者	団体数	見学者	団体数	見学者	団体数	見学者
	(団体)	(人)	(団体)	(人)	(団体)	(人)	(団体)	(人)	(団体)	(人)
団体見学	240	6,980	224	6,467	184	6,141	161	4,927	120	4,205
一般見学		18,627		17,828		15,396		16,716		18,237
計	240	25,607	224	24,295	184	21,537	161	21,643	120	22,442

(2) 新田清掃センター啓発事業

新田清掃センターの破碎施設には、再生工房と展示ホールが併設され、リサイクル提供事業及び図書・ビデオの貸出を行っている。

① リサイクル提供事業

資源再生センターに提供されたリサイクル可能な家具などについて、再生工房で清掃と簡単な補修を行い、ホールに展示後、抽選により無償で提供している。なお、当選者には資源再生センターと同様、「緑と花の基金」への寄附をお願いしている。

区 分	17年度	18年度	19年度	20年度	21年度
展示回数(回)	5	5	6	6	8
展示点数(点)	411	378	421	420	559
申込者数(人)	2,311	2,254	2,444	1,998	2,811
募金額(円)	194,920	174,629	190,684	184,175	231,945

② 図書・ビデオの閲覧等

ごみ、リサイクル、環境問題に関する図書とビデオを備え、閲覧と貸出を行っている。

○ 蔵書数 559 冊、ビデオ数 18 本(平成 21 年度末)

③ 施設見学案内

小学校 4 年生の社会科授業の一環としての見学など、隣接の焼却施設とあわせて多くの市民が訪れ、その機会にリサイクル等についての啓発も行っている。

区分	17年度		18年度		19年度		20年度		21年度	
	団体数	見学者	団体数	見学者	団体数	見学者	団体数	見学者	団体数	見学者
	(団体)	(人)	(団体)	(人)	(団体)	(人)	(団体)	(人)	(団体)	(人)
団体見学	54	2,955	57	2,801	42	2,293	68	2,775	54	2,656
一般見学	—	21	—	10	—	180	—	—	—	2
計	54	2,976	57	2,811	42	2,473	68	2,775	54	2,658

(3) 新津リサイクル館事業

新津リサイクル館は新津クリーンセンターに併設されており、リサイクル品の提供事業を行っている。

① リサイクル品提供事業

資源再生センターに提供されたリサイクル可能な家具などについて、清掃、修理、塗装などを行った後、一定期間展示し、抽選により市民に無償で提供している。なお、当選者には資源再生センターと同様、「緑と花の基金」への寄付をお願いしている。

区 分	17年度	18年度	19年度	20年度	21年度
展示回数(回)	3	4	4	3	2
展示点数(点)	326	456	473	345	218
申込者数(人)	869	1,348	2,340	1,434	887
募金額(円)	151,805	176,850	178,000	152,500	84,600

(4) 鎧潟クリーンセンター啓発事業

鎧潟クリーンセンターには、展示ホール及びワークショップコーナーが併設され、リサイクル提供事業等を行っている。

① リサイクル品提供事業

資源再生センターに提供されたリサイクル可能な家具などについて、清掃と簡単な補修を行い、展示ホールに展示後、抽選により無償で提供している。なお、当選者には資源再生センターと同様、「緑と花の基金」への寄付をお願いしている。

区 分	17年度	18年度	19年度	20年度	21年度
展示回数(回)	4	3	1	1	6
展示点数(点)	29	18	5	7	93
申込者数(人)	74	59	66	48	569
募金額(円)	-	-	-	2,100	48,600

② 施設見学案内

小学校4年生の社会科授業の一環としての見学など多くの市民が訪れ、その機会にリサイクル等についての啓発を行っている。

区分	17年度		18年度		19年度		20年度		21年度	
	団体数	見学者	団体数	見学者	団体数	見学者	団体数	見学者	団体数	見学者
	(団体)	(人)	(団体)	(人)	(団体)	(人)	(団体)	(人)	(団体)	(人)
団体見学	43	751	45	1,003	32	916	32	633	17	478
一般見学	-	18	-	35	-	31	-	4	-	3
計	43	769	45	1,038	32	947	32	637	17	481

4 環境美化運動

(1) きれいなまちづくり運動

「自分たちの住むまちは自分たちの手できれいに」という趣旨のもとに各区役所で「捨てない、汚さない」を運動の基調として、ごみ袋の配布などによるPRや、海岸、道路、公園などでのクリーン作戦を展開している。運動を推進するため、用具の貸出等の支援を行っている。平成21年度については、以下のとおり事業を行った。

① きれいなまちづくり運動(平成21年度実績)

活動内容	期日	参加者(人)	備考
新潟まつり花火大会会場におけるごみマナーPR	8月9日	58	ごみ袋 1,800枚
関屋浜海岸清掃	9月5日	840	ごみ収集量550kg
道路清掃・ポイ捨てやめようキャンペーン	9月12日	200	清掃 ごみ収集量30kg

② ボランティア清掃(各区の一斉清掃含む：平成21年度実績)

	ボランティア清掃	一斉清掃	合計
北 区	7,470 人	1,740 人	9,210 人
東 区	8,778 人	4,655 人	13,433 人
中 央 区	12,394 人	3,280 人	15,674 人
西 区	16,359 人	3,994 人	20,353 人
江 南 区	3,150 人	10,345 人	13,495 人
南 区	7,681 人	2,139 人	9,820 人
西 蒲 区	1,564 人	14,000 人	15,564 人
秋 葉 区	1,365 人	9,385 人	10,750 人
計	58,761 人	52,178 人	108,299 人

(2) 海岸一斉清掃

海水浴シーズンに合わせて、快適な海水浴を楽しんでいただくため、昭和52年から地元自治・町内会などの関係団体の協力を得ながら、海岸一斉清掃を実施している。

区 分	17年度	18年度	19年度	20年度	21年度
期 日	7月18日	2006/7/17 (雨天中止)	7月16日	7月21日	7月20日
参加者(人)	6,500	-	4,000	4,500	4,700
ごみ収集量(t)	32	-	25	15	23

(3) 鳥屋野潟一斉清掃

鳥屋野潟浄化対策の一環として、環境美化意識の啓発を図るため、近隣自治・町内会、関係行政機関などと協力し、昭和59年から春・秋の年2回一斉清掃を実施している。

区分	17年度		18年度		19年度		20年度		21年度	
期日	5月8日	10月2日 (雨天中止)	5月14日 (雨天中止)	10月15日	5月18日	10月15日	5月11日	10月5日	5月10日	8月29日
参加者(人)	1,000	—	—	1,000	—	1,000	750	650	950	700
ごみ収集量(t)	3	—	—	1	1	2	1	2	2	1

(4) 海水浴場臨時ごみ集積所の設置

快適な海水浴を楽しんでいただくため、7月から8月の間、臨時ごみ集積所を設置し、ごみの散乱防止に努めている。

設置数(平成21年度実績)

設置海岸	設置数(基)	設置海岸	設置数(基)
小針浜	2	船江町浜	2
五十嵐三の町浜	2	島見町浜	4
日和山浜	4	計	14

(5) 環境美化整備等補助

地域の環境の保全や環境美化を図ることを目的とし、地域清掃等の活動に対し助成を行った。

①環境美化活動費への助成

- ・自治会、地域コミュニティ協議会等が行う一斉清掃(清掃用具・軍手・ジュースなど)への助成

②不法投棄処理費への助成

- ・自治会、地域コミュニティ協議会等が行う、特定廃家電などの不法投棄物処理費への助成

(6) 各区における一斉清掃等(平成21年度実績)

区	事業名	実績	
北区	福島潟クリーン作戦	実施日 4月11日	ごみ収集量 4.1 t
東区	クリーン大作戦	実施日 8月30日他	ごみ収集量 12.6 t
江南区	みんな集まれクリーン作戦	実施日 10月18日	ごみ収集量 4.8 t
	一斉空き缶回収(横越地区)	実施日 4月12日	ごみ収集量 1.8 t
	一斉クリーン作戦(亀田地区)	実施日 5月10日	ごみ収集量 2.9 t
秋葉区	一斉クリーン作戦(新津地区)	実施日 4月12日	ごみ収集量 14.5 t

区	事業名	実績	
南区	大通川・鷺ノ木水門下流部清掃	実施日 4月19日	ごみ収集量 0.9 t
	信濃川・中ノ口川クリーン作戦	実施日 7月12日	ごみ収集量 4.5 t
	一斉クリーン作戦（味方地区）	実施日(春) 4月12日 (秋)10月11日	ごみ収集量(春)不明 (秋)不明
	一斉美化運動（月瀉地区）	実施日 4月12日	ごみ収集量 不明
西区	一斉クリーンデー	実施日 8月1日	ごみ収集量 不明
西蒲区	一斉クリーン作戦（岩室地区）	実施日 3月14日	ごみ収集量 不明
	クリーン作戦（巻地区）	実施日 8月2日	ごみ収集量 4.9 t
	一斉クリーン作戦（西川地区）	実施日 10月17日	ごみ収集量 0.8 t
	クリーン作戦（潟東地区）	実施日 8月2日	ごみ収集量 2.7 t
	一斉清掃（中之口地区）	実施日(春) 3月21日 (秋)10月11日	ごみ収集量(春)3.2 t (秋) 3.7 t

5 余熱利用

(1) ふれあい健康センター（アクアパークにいがた）

新田清掃センター焼却施設の余熱を利用した施設として、環境保全やごみ処理事業の市民理解とイメージアップを図るため、平成12年7月にオープンした。多様な温浴機能を使って有酸素運動やマッサージなどを行うことができ、健康増進に役立つ施設として広く利用されている。

① 主な設備

(1 階)

- ・流水アクア（流水プール、滝）
- ・健康アクア（歩行コース、足圧注等）
- ・温浴アクア（たこつぼ湯、座湯等）
- ・子どもアクア（子どもプール） など

(2 階)

- ・浴室
- ・サウナ
- ・レストラン
- ・スタジオ（健康教室） など

② 利用者実績

区分	16年度	17年度	18年度	19年度	20年度	21年度
利用者数(人)	219,604	225,330	224,638	218,434	222,900	241,896

(2) 亀田清掃センター附属休憩所(田舟の里)

亀田清掃センター焼却施設の余熱を利用した施設として、平成15年12月にオープンした。男女別の浴室、85畳の休憩室、各種研修会などに利用できる多目的ホールのほか、ごみのリサイクル推進・資源循環型社会の啓発に向けた展示コーナーを設けており、市民に広く利用されている。

① 主な設備

・男女別浴室 ・休憩室（和室85畳） ・多目的ホール

② 利用者実績

区分	16年度	17年度	18年度	19年度	20年度	21年度
利用者数(人)	45,018	40,334	43,334	47,286	52,089	54,473

(3) 舞平清掃センター附属休憩所

舞平清掃センターの汚泥再生処理工程で発生するメタンガスを有効活用した施設として、平成16年1月にオープンした。浴室、休憩室のほかに卓球やバドミントンが可能な多目的ホールを併設しており、市民の憩いの場として広く利用されている。

① 主な設備

・男女別浴室 ・休憩室（21+18畳） ・多目的ホール

② 利用者実績

区分	16年度	17年度	18年度	19年度	20年度	21年度
利用者数(人)	18,026	16,879	19,241	19,578	20,976	20,461

(4) その他

① 発電

焼却余熱から回収した蒸気で発電を行い、施設内外で活用されている。

(21年度発電量・売電額)

ア 新田清掃センター焼却施設	10,671MWh	・	372千円
イ 亀田清掃センター焼却施設	23,559MWh	・	50,301千円
ウ 鎧瀉クリーンセンター	4,774MWh	・	416千円

② その他

新津クリーンセンターでは焼却余熱を活用し、隣接する福祉施設に余熱を供給している。

6 施設見学

減量化・リサイクルなど、ごみに対する意識の高揚を図るため、施設の見学を受け付けている。(資源再生センター等は「リサイクルプラザ事業」参照)

(1) 新田清掃センター ※再掲

区 分	17年度	18年度	19年度	20年度	21年度
団体数(団体)	54	57	42	68	54
見学者数(人)	2,976	2,811	2,473	2,775	2,658

(2) 亀田清掃センター

区 分	17年度	18年度	19年度	20年度	21年度
団体数(団体)	47	48	46	62	50
見学者数(人)	3,046	3,248	3,318	3,814	3,662

(3) 白根グリーンタワー

区 分	17年度	18年度	19年度	20年度	21年度
団体数(団体)	14	22	19	16	12
見学者数(人)	703	630	641	641	426

(4) 鎧潟クリーンセンター ※再掲

区 分	17年度	18年度	19年度	20年度	21年度
団体数(団体)	43	45	32	32	17
見学者数(人)	769	1,038	947	637	481

(5) 新津クリーンセンター

区 分	17年度	18年度	19年度	20年度	21年度
団体数(団体)	12	18	16	20	17
見学者数(人)	701	825	729	819	693

(6) 舞平清掃センター

区 分	17年度	18年度	19年度	20年度	21年度
団体数(団体)	14	20	12	11	8
見学者数(人)	134	162	82	188	68

第6章 し尿・浄化槽汚泥処理事業

1 経緯及び現況	
(1)経緯・・・・・・・・・・・・・・・・・・・・・・・・	57
(2)平成 22 年度処理計画フロー・・・・・・・・	57
2 し尿および浄化槽汚泥処理実績	
(1)処理方法別人口・・・・・・・・・・・・・・・・	58
(2)平成 21 年度処理実績フロー・・・・・・・・	58
(3)処理収集実績・・・・・・・・・・・・・・・・	59

1 経緯及び現況

(1) 経緯

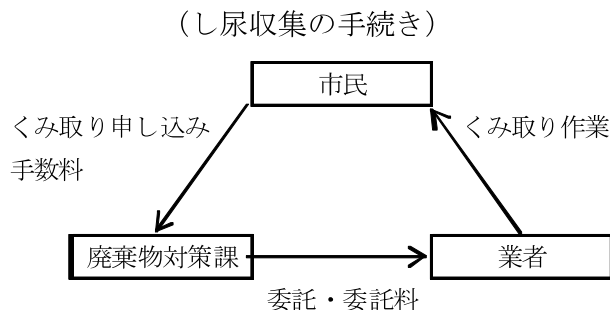
本市のし尿処理事業は、昭和32年の船見町し尿処理場の完成によって、いわゆる陸上処理が開始された。

その後、し尿は農村需要の大幅な減少と人口増加により増加傾向にあったことから、東・西にそれぞれし尿処理施設を整備するとともに、新潟地区広域清掃事務組合において、舞平処理場を整備し処理を行ってきた。

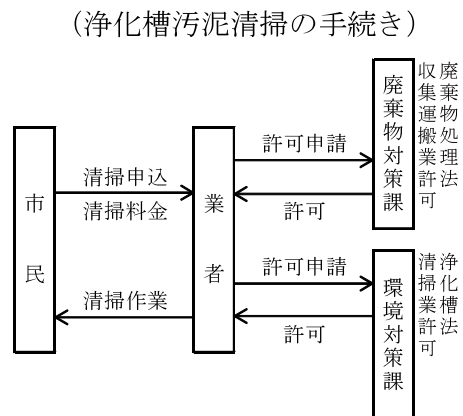
しかしながら、昭和50年代以降、下水道の普及に伴い、し尿の減少は著しいものとなってきている。そのため、順次、施設の縮小を行いながら、平成11年度には西清掃センターの処理を停止するとともに、平成14年度には東清掃センターでの処理を、工業用水希釈後の下水道投入に切り替えた。一方、老朽化した舞平処理場の更新にも着手し、平成14年度から新施設での処理を開始している。

し尿収集については、従来より市内全域を処理計画区域としており、し尿については下表のとおり定額制と従量制を区分し、委託業者別に収集区域を定めている。浄化槽汚泥についても、浄化槽法に基づく許可および廃棄物処理法に基づく収集許可業者が清掃しており、収集に関して業者別の区域指定がある。

区分	対象	収集回数
定額制	一般家庭	月1回収集（それ以外は別料金）
従量制	事業所・アパート・店舗等	申込みの都度収集

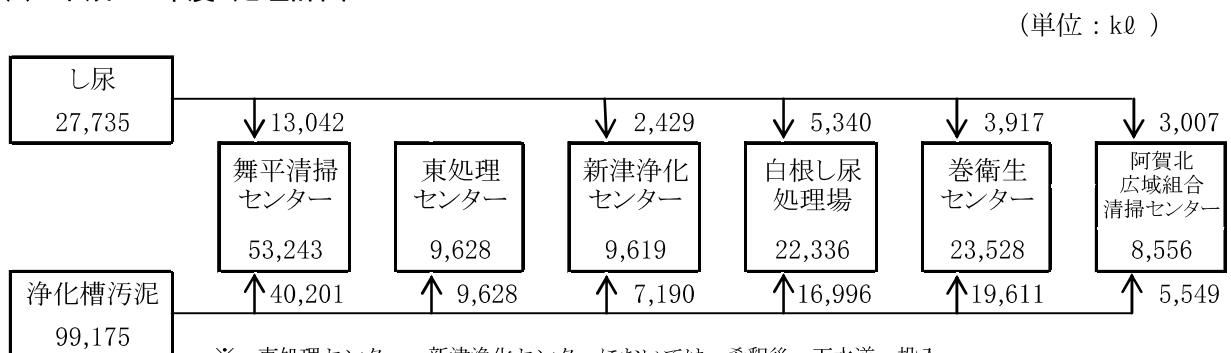


※ 手数料は条例で定める額



※ 清掃料金は各業者による額

(2) 平成22年度 処理計画フロー



※ 東処理センター，新津浄化センターにおいては，希釈後，下水道へ投入

※ H20.4～「東処理センター」設置(東清掃センター施設係移管)

2 し尿及び浄化槽汚泥処理実績

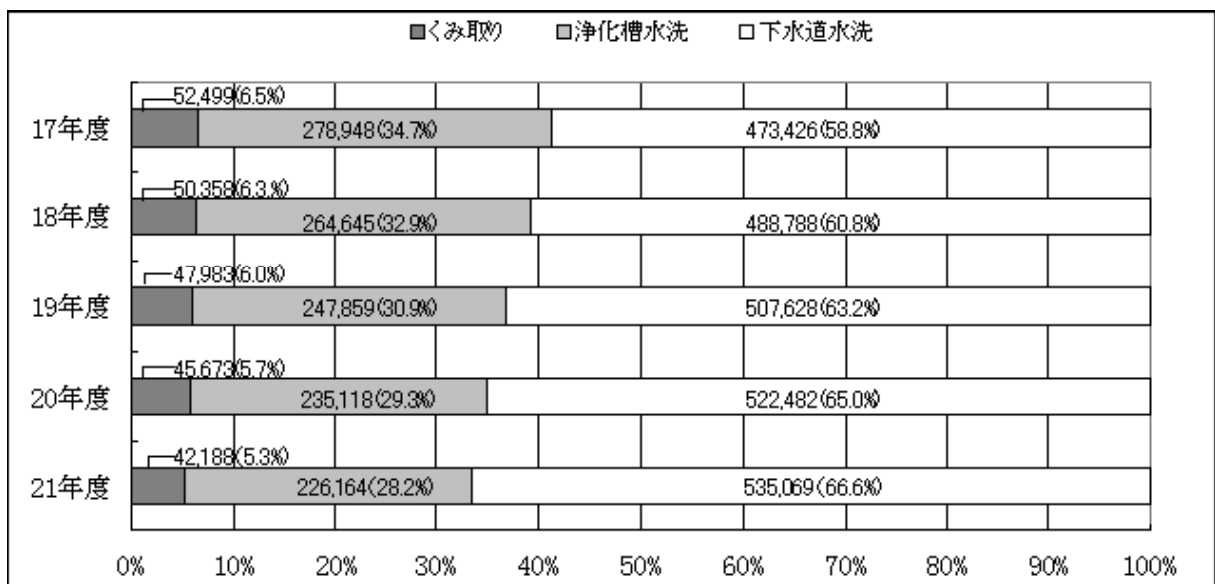
(1) 処理方法別人口

(平成 22 年 3 月 31 日現在)

区 分		人 口	世 帯
くみ取り	定額制	7,986人	3,628世帯
	従量制	34,202人	12,025世帯
	計	42,188人	15,653世帯
浄化槽水洗		226,164人	87,854世帯
下水道水洗		535,069人	206,655世帯
合 計		803,421人	310,162世帯

※人口・世帯数は税算定用住民基本台帳より

[参考] 年度別処理対象人口推移 (各年度末)



※1 平成 17 年 3 月 21 日

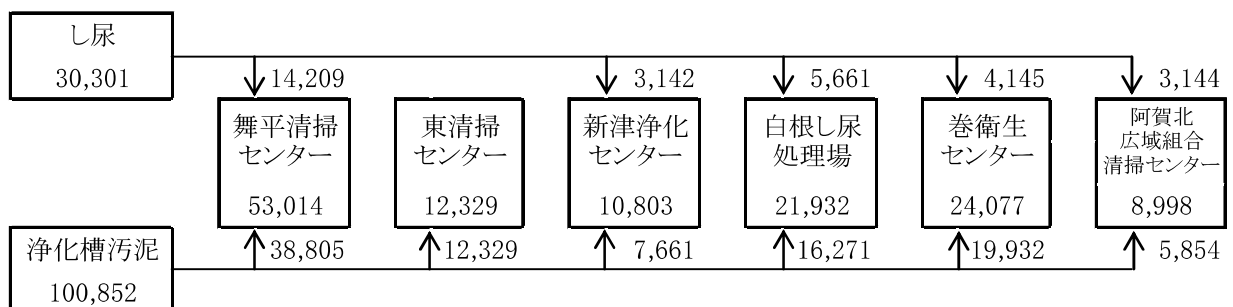
旧新津市・白根市・豊栄市・小須戸町・横越町・亀田町・岩室村・西川町・味方村・
潟東村・月潟村・中之口村と合併

※2 平成 17 年 10 月 1 日

旧巻町と合併

(2) 平成 21 年度 処理実績フロー

(単位 : kℓ)



(3) 収集処理実績

～収集量下段斜体は17年度を100とした指数

(単位：kℓ)

区分	収集量					21年度処理施設 内訳						
	17年度	18年度	19年度	20年度	21年度	舞平清掃センター	東清掃センター	新津浄化センター	白根し尿処理場	巻衛生センター	阿賀北清掃センター	
新潟・黒埼地区	し尿	17,761	16,699	15,202	14,075	12,774	12,774					
		<i>100</i>	<i>94</i>	<i>86</i>	<i>79</i>	<i>72</i>						
	浄化槽汚泥	56,688	55,031	54,536	52,549	49,124	36,795	12,329				
		<i>100</i>	<i>97</i>	<i>96</i>	<i>93</i>	<i>87</i>						
計	74,449	71,730	69,738	66,624	61,898	49,569	12,329					
	<i>100</i>	<i>96</i>	<i>94</i>	<i>89</i>	<i>83</i>							
新津地区	し尿	4,338	3,900	3,544	3,351	3,142			3,142			
		<i>100</i>	<i>90</i>	<i>82</i>	<i>77</i>	<i>72</i>						
	浄化槽汚泥	8,685	8,993	8,620	7,868	7,661			7,661			
		<i>100</i>	<i>104</i>	<i>99</i>	<i>91</i>	<i>88</i>						
計	13,023	12,893	12,164	11,219	10,803			10,803				
	<i>100</i>	<i>99</i>	<i>93</i>	<i>86</i>	<i>83</i>							
白根広域※	し尿	7,008	6,759	6,519	5,974	5,661			5,661			
		<i>100</i>	<i>96</i>	<i>93</i>	<i>85</i>	<i>81</i>						
	浄化槽汚泥	17,563	18,622	17,143	17,395	16,271			16,271			
		<i>100</i>	<i>106</i>	<i>98</i>	<i>99</i>	<i>93</i>						
計	24,571	25,381	23,662	23,369	21,932			21,932				
	<i>100</i>	<i>103</i>	<i>96</i>	<i>95</i>	<i>89</i>							
豊栄地区	し尿	3,471	3,471	3,393	3,405	3,144					3,144	
		<i>100</i>	<i>100</i>	<i>98</i>	<i>98</i>	<i>91</i>						
	浄化槽汚泥	7,932	7,936	6,659	6,648	5,854					5,854	
		<i>100</i>	<i>100</i>	<i>84</i>	<i>84</i>	<i>74</i>						
計	11,403	11,407	10,052	10,053	8,998					8,998		
	<i>100</i>	<i>100</i>	<i>88</i>	<i>88</i>	<i>79</i>							
横越地区	し尿	666	622	558	524	493	493					
		<i>100</i>	<i>93</i>	<i>84</i>	<i>79</i>	<i>74</i>						
	浄化槽汚泥	28	20	16	18	24	24					
		<i>100</i>	<i>71</i>	<i>57</i>	<i>64</i>	<i>86</i>						
計	694	642	574	542	517	517						
	<i>100</i>	<i>93</i>	<i>83</i>	<i>78</i>	<i>74</i>							
亀田地区	し尿	1,075	1,049	964	992	942	942					
		<i>100</i>	<i>98</i>	<i>90</i>	<i>92</i>	<i>88</i>						
	浄化槽汚泥	2,192	2,216	1,823	1,844	1,986	1,986					
		<i>100</i>	<i>101</i>	<i>83</i>	<i>84</i>	<i>91</i>						
計	3,267	3,265	2,787	2,836	2,928	2,928						
	<i>100</i>	<i>100</i>	<i>85</i>	<i>87</i>	<i>90</i>							

※ 白根地区, 小須戸地区, 味方地区, 月潟地区, 中之口地区

(単位：kℓ)

区 分		収集量					21年度処理施設 内訳					
		17年度	18年度	19年度	20年度	21年度	舞平清掃 センター	東清掃 センター	新津浄化 センター	白根し尿 処理場	巻衛生 センター	阿賀北 清掃 センター
岩室地区	し尿	1,187	1,119	1,018	968	960					960	
		100	94	86	82	81						
	浄化槽 汚泥	4,775	4,948	4,798	4,873	4,580					4,580	
		100	104	100	102	96						
	計	5,962	6,067	5,816	5,841	5,540					5,540	
100		102	98	98	93							
巻地区	し尿	2,614	2,479	2,222	2,074	2,098					2,098	
		100	95	85	79	80						
	浄化槽 汚泥	10,288	10,662	10,430	10,799	10,299					10,299	
		100	104	101	105	100						
	計	12,902	13,141	12,652	12,873	12,397					12,397	
100		102	98	100	96							
西川地区	し尿	902	815	756	747	700					700	
		100	90	84	83	78						
	浄化槽 汚泥	2,915	3,026	3,109	2,810	2,818					2,818	
		100	104	107	96	97						
	計	3,817	3,841	3,865	3,557	3,518					3,518	
100		101	101	93	92							
潟東地区	し尿	466	444	424	401	387					387	
		100	95	91	86	83						
	浄化槽 汚泥	2,087	2,123	2,262	2,220	2,235					2,235	
		100	102	108	106	107						
	計	2,553	2,567	2,686	2,621	2,622					2,622	
100		101	105	103	103							
計	し尿	39,488	37,357	34,600	32,511	30,301	14,209		3,142	5,661	4,145	3,144
		100	95	88	82	77						
	浄化槽 汚泥	113,153	113,577	109,396	107,024	100,852	38,805	12,329	7,661	16,271	19,932	5,854
		100	100	97	95	89						
	計	152,641	150,934	143,996	139,535	131,153	53,014	12,329	10,803	21,932	24,077	8,998
100		99	94	91	86							

第7章 産業廃棄物の現状と対策

1 概説	61
2 産業廃棄物の排出状況と処理状況	61
3 産業廃棄物処理施設の設置状況と処理状況	62
4 産業廃棄物処理業者の許可と処理状況	62
5 自動車リサイクル法に基づく許可・登録状況	64
6 廃PCB等の保管状況	64
7 産業廃棄物の適正処理対策	64

1 概 説

産業廃棄物は、事業活動に伴って生ずる燃え殻、汚泥、がれき類等の廃棄物をいい、法律で20種類が指定され、排出事業者による適正処理が義務づけられている。

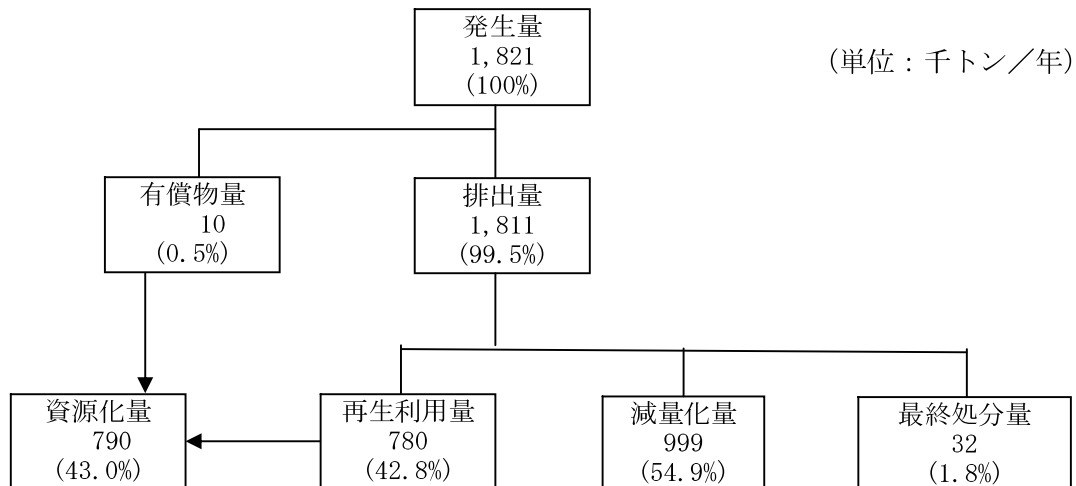
これらは、人間の生活またはそれを支える産業活動から不可避免的に発生するもので、排出量も多く、有害物質を含むものや処理困難なものがたくさんある。市民の健康や生活環境の保全のため適正な処理が必要となっているが、建設コストの高騰や、住民合意が得られないことから、焼却場や最終処分場等の設置が困難となっており、発生の抑制とリサイクルの推進が急務となっている。

2 産業廃棄物の排出状況と処理状況

平成21年度の排出状況は、再生利用が進み、排出量は前年度とほぼ同量であった。

発生量1,821千トンから有償物量10千トンを除いた排出量は1,811千トンである。

排出量1,811千トンの産業廃棄物は、中間処理又は再生利用により1,779千トンが減量化されたため、最終処分の対象として残った32千トンは最終処分業者等で処分されている。



○主な廃棄物の種類別排出状況

排出量を種類別にみると汚泥が955千トン(全体の52.4%)で最も多く、次いでがれき類が470千トン(21.5%)、廃プラスチック類が72千トン(3.9%)等となっている。

なお、汚泥は排出時点においては多量であるが、自己による脱水、乾燥等の処理により大幅に減量されている。

(単位：千トン／年)

種 類	排出量 (構成比)	再生利用量 (再生化率※)
汚 泥	955 (52.4%)	143 (15.0%)
がれき類	470 (21.5%)	444 (94.4%)
廃プラスチック類	72 (3.9%)	70 (97.4%)

※ 排出量及び再生利用量は、四捨五入しているため再生化率(再生利用量／排出量)があわない場合があります。

3 産業廃棄物処理施設の設置状況と処理状況

産業廃棄物処理施設には、焼却炉や脱水機等の中間処理施設と埋立地の最終処分施設とがあり、政令で17施設を規定している。以下の表は、平成22年3月31日現在の本市で許可している施設の設置数と、その施設で平成21年度中に処理した廃棄物量を示している。

中間処理施設の種類	設置施設数				年間処理量 (t/年)			
	事業者	処理業者	公共	合計	事業者	処理業者	公共	合計
汚泥の脱水施設	16	6	2	24	266,146	29,529	4,802	300,477
汚泥の乾燥施設 (機械)	1	6		7	1,708	37,822		39,530
〃 (天日)		2	1	3		33,681	5,796	39,477
廃油の油水分離施設		4		4		5,042		5,042
廃プラの破碎施設		34		34		44,969		44,969
木くず, がれき類の破碎施設	1	72		73	7,769	828,431		836,200
シヤンの分解施設	2			2	23,015			23,015
小 計	20	124	3	147	298,638	979,474	10,598	1,288,710
汚泥の焼却施設	2	1		3	52,763	4,350		57,113
廃油の焼却施設	2	3		5	480	3,984		4,464
廃プラの焼却施設		6		6		9,297		9,297
その他の焼却施設	5	9		14	38,728	9,119		47,847
小 計	9	19	0	28	91,971	26,750	0	118,721
合 計	29	143	3	175	390,609	1,066,224	10,598	1,407,431

最終処分場の種類		埋立地 設置数	処分量積 (m ²)		処分量積 (m ³)		年間処分量 (t/年)
			届出面積	残存面積	届出容積	残存容積	
安定型最 終処分場	事業者	1	9,780	1,950	78,240	6,250	270
	処理業者	4	23,174	8,200	94,437	19,519	2,183
	小 計	5	32,954	10,150	172,677	25,769	2,453
管理型最 終処分場	事業者						
	処理業者						
	小 計	0	0	0	0	0	0
合 計		5	32,954	10,150	172,677	25,769	2,453

(法第15条の許可施設)

4 産業廃棄物処理業者の許可と処理状況

産業廃棄物処理業者とは、他人が排出した産業廃棄物を排出者にかわって適正処理を行うことを業とするものである。以下の表は、平成22年3月31日現在の本市が許可した件数を示している。

業 の 区 分	許可件数
産業廃棄物収集運搬業	1,657 件
産業廃棄物処分業 (中間処理)	100 件
産業廃棄物処分業 (最終処分)	4 件
特別管理産業廃棄物収集運搬業	203 件
特別管理産業廃棄物処分業 (中間処理)	9 件

○平成21年度の許可業者の収集運搬及び処分量

(単位：トン/年)

種 類		収 集 運 搬 量						処 分 量	
		合 計	市内⇒ 県外	市内⇒ 県内	市内⇒ 市内	県外⇒ 市内	県内⇒ 市内	中 間 処理量	埋立 処分量
産 業 廃 棄 物	燃え殻	18,126	6,363	9,562	2,082	59	60	1,877	0
	汚泥	161,245	3,064	42,099	69,027	1,773	45,282	133,965	0
	廃油	12,016	1,147	752	5,261	1,348	3,508	8,249	0
	廃酸	3,009	1,018	1,052	277	544	118	1,090	0
	廃アルカリ	3,963	548	947	541	1,432	495	2,633	0
	廃プラスチック	133,468	17,210	9,976	45,125	5,715	55,442	82,647	265
	紙くず	9,358	327	957	4,762	902	2,410	7,901	0
	木くず	79,618	546	9,961	52,899	858	15,354	77,111	0
	繊維くず	1,545	183	233	563	413	153	1,144	0
	動植物性残渣	4,221	0	2,336	1,436	0	449	1,437	0
	動物性固形不要物	910	0	910	0	0	0	0	0
	ゴムくず	232	0	1	224	0	7	15	0
	金属くず	67,286	2,395	4,769	37,578	338	22,206	16,435	42
	ガラスコンクリート陶磁器くず	74,620	9,243	10,826	33,319	279	20,953	46,097	2,000
	鋳さい	2,086	0	366	1,663	0	57	973	0
	がれき類	635,487	1,951	93,278	462,296	672	77,290	770,850	65
	動物のふん尿	0	0	0	0	0	0	0	0
	動物の死体	23	0	23	0	0	0	0	0
	ばいじん	10,025	9,179	702	0	142	2	128	0
	小 計	1,217,238	53,174	188,750	919,524	14,475	243,786	1,152,552	2,371
特 別 管 理 産 業 廃 棄 物	危険物廃油	4,816	1,928	72	2,675	53	88	2,505	0
	強廃酸	503	275	187	22	0	19	148	0
	強廃アルカリ	1,657	140	24	1,171	307	15	435	0
	感染性廃棄物	5,483	2,449	1,715	409	1	909	1,068	0
	廃PCB等	607	607	0	0	0	0	0	0
	廃石綿等	507	492	2	6	0	7	0	0
	有害物含有廃棄物	6,778	3,419	6	66	13	3,274	49	0
	小 計	20,351	9,310	2,006	4,349	374	4,312	4,205	0
合 計	1,237,589	62,486	190,756	721,402	14,849	248,098	1,156,757	2,371	

5 自動車リサイクル法に基づく許可・登録状況

業 の 種 類	許可・登録件数
使用済自動車引取り業	436 件
〃 フロン類回収業	155 件
〃 解体業	59 件
〃 破砕業	15 件

(平成 22 年 3 月 31 日現在)

6 廃 PCB 等の保管状況

	高圧コンデンサ	高圧変圧器	低圧コンデンサ	低圧変圧器	安定器	感熱複写紙
台数等	1,268 個/台	105 個/台	7,431 個/台	12 個/台	33,820 個/台	262.5Kg
事業所数	318	45	41	3	105	4

	PCBを含む油	ウェス	その他機器類	汚泥	その他汚染物
台数等	16,556.44Kg	2,696.91Kg	414 個/台	109Kg	5,049 ℓ
事業所数	17	14	60	1	12

(平成 22 年 3 月 31 日現在)

7 産業廃棄物の適正処理対策

本年度実施する産業廃棄物の適正処理対策は、以下のとおりである。

- ① 処理施設、処理業者等に対する立ち入り指導を実施し、維持管理状況の把握をすることともに適正処理の徹底を図る。
- ② 産業廃棄物の不法投棄、野焼き行為を取り締まるため、監視カメラの設置や民間警備会社による夜間パトロールを実施し監視強化を図る。
- ③ 処理業者への適正処理指導のため、積極的に講習会等で啓発を行う。
- ④ PCB使用製品の保管事業者及び使用者に対し、保管等について適正管理及び処理指導を行う。

第8章 一部事務組合

1 豊栄郷清掃施設処理組合

(1)概説	65
(2)組織・人員	65
(3)事業費	66
(4)平成21年度処理実績	66

2 阿賀北広域組合

(1)概説	67
(2)組織・人員	67
(3)事業費	68
(4)平成21年度処理実績(し尿・浄化槽汚泥)	68

1 豊栄郷清掃施設処理組合

(1) 概 説

昭和45年5月に、豊栄町（現在の新潟市北区豊栄地区）と聖籠村（現在の聖籠町）のごみ処理施設の設置及び維持管理を行うために設置された。

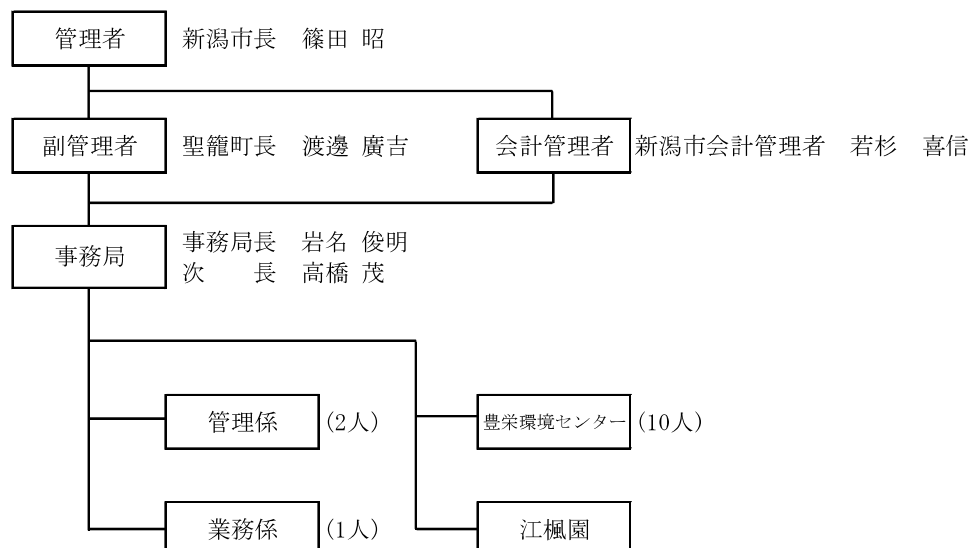
平成17年3月の豊栄市と新潟市外11市町村の合併に伴い、旧豊栄市分の事務が新潟市に引き継がれ、現在、新潟市北区豊栄地区と聖籠町のごみの適正処理を行っている。

[事務局] 新潟市北区浦ノ入418番地（豊栄環境センター内） TEL025-386-0909

[沿革]

S45. 5月	・豊栄郷清掃施設処理組合設立
S46. 5月	・黒山じん芥センター（焼却施設）の稼動開始 ～処理能力：15t/8h×2炉=30t/日
S56. 4月	・豊栄環境センター（焼却施設）1・2号炉の稼動開始 ～処理能力：40t/16h×2炉=80t/日
S62. 4月	・不燃ごみ処理施設稼動開始 ～処理能力：30t/5h
H元. 4月	・小動物処理施設稼動開始
H4. 4月	・江楓園（最終処分場）埋立開始 ～埋立面積：20,699 m ² ，埋立容量：80,910 m ³
H9. 1月	・豊栄環境センター（焼却施設）3号炉（50t/16h）の稼動開始
H12. 1月	・豊栄環境センター（焼却施設）1・2号炉排ガス高度処理施設整備 工事終了
H15. 4月	・プラスチック製容器包装処理開始
H17. 3月	・豊栄市が新潟市と編入合併し、構成団体が新潟市と聖籠町となる。
H21. 4月	・新潟市の家庭ごみを搬入できる区域を豊栄地区から北区に拡大

(2) 組織・人員



(3) 事業費

① 平成 21 年度決算額

区 分		金額(千円)	備 考
歳入	負担金	702,910	新潟市:536,625千円(76.3%), 聖籠町:166,285千円(23.7%)
	使用料及び手数料	90,138	衛生施設目的外使用料, ごみ処理手数料,
	その他	218,463	繰越金・諸収入・組合債
	計	1,011,511	
歳出	議会費	363	組合議会に係る経費
	総務費	44,919	組合事務局に係る経費
	衛生費	603,093	ごみ処理・埋立・プラスチック処理及び焼却炉制御装置更新に係る経費
	公債費	253,742	
	計	902,117	

② 平成 22 年度予算額

区 分		金額(千円)	備 考
歳入	負担金	599,709	新潟市:440,862千円(73.5%), 聖籠町:158,847千円(26.5%)
	使用料及び手数料	85,479	衛生施設目的外使用料, ごみ処理手数料,
	その他	11,812	繰越金・諸収入
	計	697,000	
歳出	議会費	720	組合議会に係る経費
	総務費	46,571	組合事務局に係る経費
	衛生費	476,266	ごみ処理・埋立・プラスチック処理に係る経費
	公債費	172,443	
	予備費	1,000	
	計	697,000	

(4) 平成 21 年度処理実績

区 分	処理量(t)	内 訳
豊栄環境センター(焼却)	17,348	新潟市:12,685t, 聖籠町:4,663t
豊栄環境センター(破砕)	652	新潟市:415t, 聖籠町:237t
プラスチック処理施設	189	新潟市:52t, 聖籠町:137t
江楓園(最終処分場)	2,918	新潟市:2,194t, 聖籠町:724t

2 阿賀北広域組合

(1) 概 説

昭和54年4月に北蒲西南部清掃センター組合外4つの組合を統合して設立され、ごみ処理施設(旧豊栄市を除く)、し尿処理施設や斎場施設等の設置及び維持管理を行ってきた。

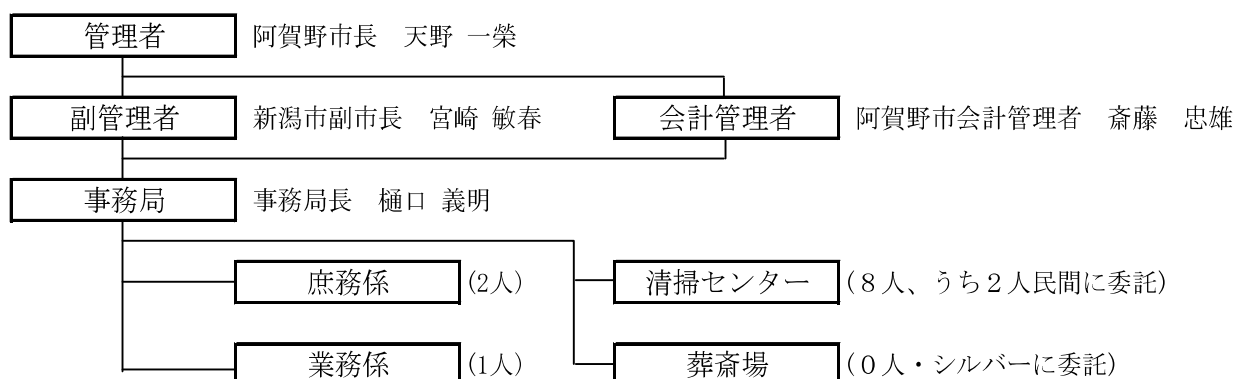
平成16年4月の水原町、安田町、笹神村、京ヶ瀬村の合併に伴い、ごみ処理、消防等の事務を廃止(阿賀野市へ継承)した。また、平成17年3月の豊栄市と新潟市外11市町村の合併により、旧豊栄市分の事務が新潟市に引き継がれ、現在、阿賀野市と新潟市豊栄地区分のし尿処理施設、斎場の維持・管理を行っている。

[事務局] 阿賀野市船居字権九郎新田 496 番地 1 TEL025-387-2000

[沿革]

S41. 1月	・北蒲西南部清掃センター組合設立 (豊栄市, 水原町, 笹神村, 京ヶ瀬村)
S43. 4月	・水原郷ごみ処理組合設立 (水原町, 笹神村, 京ヶ瀬村)
S48. 4月	・水原郷消防組合設立 (水原町, 安田町, 笹神村, 京ヶ瀬村)
S49. 4月	・阿賀北郷葬斎組合設立 (豊栄市, 水原町, 安田町, 笹神村, 京ヶ瀬村) ・五頭連峰少年自然の家組合設立 (豊栄市, 水原町, 安田町, 笹神村, 京ヶ瀬村)
S54. 4月	・上記5つの組合を引き継ぎ, 阿賀北広域組合設立
H12. 7月	・少年自然の家に関する事務を廃止(笹神村に移管)
H16. 4月	・水原町, 安田町, 笹神村, 京ヶ瀬村による阿賀野市の新設合併により, 構成団体が阿賀野市, 豊栄市に変更 ・ごみ処理, 消防, 総合運動場に関する事務を廃止(阿賀野市へ継承)
H17. 3月	・豊栄市が新潟市と編入合併し, 構成団体が新潟市と阿賀野市に変更

(2) 組織・人員



(3) 事業費

① 平成 21 年度決算額

区 分		金額(千円)	備 考
歳入	分担金及び負担金	348,749	新潟市:130,547千円(37.4%), 阿賀野市:218,202千円(62.6%)
	使用料及び手数料	14,732	葬斎場使用料
	その他	17,163	繰越金・諸収入
	計	380,644	
歳出	議会費	786	組合議会に係る経費
	総務費	23,246	組合事務局に係る経費
	衛生費	229,099	し尿処理施設・葬斎施設に係る経費
	公債費	100,063	
	計	353,194	

② 平成 22 年度予算額

区 分		金額(千円)	備 考
歳入	分担金及び負担金	411,773	新潟市:167,569千円(40.7%), 阿賀野市:244,204千円(59.3%)
	使用料及び手数料	14,000	葬斎場使用料
	その他	23,570	繰越金・諸収入
	計	449,343	
歳出	議会費	893	組合議会に係る経費
	総務費	24,279	組合事務局に係る経費
	衛生費	321,307	し尿処理施設・葬斎施設に係る経費
	公債費	100,064	
	予備費	2,800	
	計	449,343	

(4) 平成 21 年度処理実績 (し尿・浄化槽汚泥)

区 分	処理量(kl)	備 考
し尿	7,128	新潟市:3,144kl, 阿賀野市:3,984kl
浄化槽汚泥	13,748	新潟市:5,853kl, 阿賀野市:7,895kl

第9章 資料

1	公衆便所	69
2	車両	70
3	一般廃棄物処理業許可業者	71
4	清掃審議会審議事項及び日程	75
5	安全衛生等	79
6	廃止清掃施設	80
7	ごみ・し尿処理手数料の推移	86
8	組織の変遷	87
9	廃棄物・リサイクルに関する法改正	89
10	清掃事業の沿革	91
11	新潟市廃棄物の減量及び適正処理等に関する条例	103
12	新潟市廃棄物の減量及び適正処理等に関する条例の 施行及び一般廃棄物処理業の許可等に関する規則	117

1 公衆便所

※ 環境部関係 (23ヶ所)

(平成22年9月1日現在)

所在地	構造 (構成材料・屋根種類・階数)	処理 方式	床面積 (㎡)	建築年月	備考
北区所管(4ヶ所)					
北区松浜本町4丁目2643-2	鉄コ・平	水洗式	13.88	H14.12月	
北区早通南1丁目1478-2	ブ・ブ・平	水洗式	12.42	H19.9月	
北区葛塚3293	ブ・ブ・平	水洗式	18.00	S49.1月	
北区太田甲2239-1	木・亜・平	水洗式	70.89	H13.11月	
中央区所管(6ヶ所)					
中央区花園1丁目53-5	鉄コ・陸・平	水洗式	21.70	H9.4月	
中央区南浜通1番町364-32	強化プラスチック	水洗式	1.58	S53.3月	
中央区本町通五番町249-6	鉄コ・陸・平	水洗式	41.16	H19.10月	
中央区礎町通上一ノ町1319	鉄コ・陸・平	水洗式	11.05	S49.6月	
中央区魁町3373-7	コブ・銅・平	水洗式	7.22	S63.3月	
中央区沼垂東三丁目817-1	アルミ・亜・平	水洗式	9.60	S54.3月	
江南区所管(2ヶ所)					
江南区東本町4丁目4	鉄コ・陸・平	水洗式	3.68	S60.4月	
江南区袋津1丁目1	鉄コ・陸・平	水洗式	4.95	H5.4月	
秋葉区所管(5ヶ所)					
秋葉区新津本町3丁目3285-子	木・鉄・平	水洗式	5.76	H7.11月	
秋葉区新津本町1丁目3577-10	アルミ・鉄・平	水洗式	21.50	H5.3月	
秋葉区中野3丁目11-23	鉄・陸・平	水洗式	9.50	H16.11月	
秋葉区新津本町1丁目1-1	鉄・平	水洗式	34.66	H13.5月	新津駅西口
秋葉区新津本町1丁目1-1	鉄・鉄・平	水洗式	14.20	H17.3月	新津駅東口
西区所管(1ヶ所)					
西区坂井砂山四丁目15-14	強化プラスチック	水洗式	3.58	S59.6月	2基
西蒲区所管(5ヶ所)					
西蒲区間瀬6211	鉄コ・セラミック瓦・平	水洗式	43.13	H5.12月	
西蒲区間瀬7428	鉄コ/木・瓦・平	水洗式	34.75	H11.7月	
西蒲区岩室温泉804-1	鉄コ/木・瓦・平	水洗式	39.15	H9.11月	
西蒲区巻甲2129	木・瓦・平	水洗式	24.14	H12.3月	
西蒲区巻甲2226	木・瓦・平	水洗式	21.24	H12.3月	

H18年度までは環境部が所管 H19年度に区役所等へ移管したもの

2 車両

(平成22年4月1日現在)

区分		廃棄物 政策課	廃棄物 対策課	廃棄物 施設課	東清掃 事務所	西清掃 事務所	新田清掃 センター	舞平清掃 センター	亀田清掃 センター	白根環境 事業所	巻清掃 センター	新津クリー ンセンター	計
共通	トラック		1			4	1			1	1	1	9
	ダンプトラック						1		1		1		3
	清掃パトロール車		1		2	2			2				7
	その他	2	5	2	1	1	1	1	1	2	1	1	18
	計	2	7	2	3	7	3	1	4	3	3	2	37
ごみ 収集	中型機械車				9	3							12
	小型機械車					8							8
	中型深あおりダンプ (クレーン車)					1							1
	小型深あおりダンプ				1	1							2
	犬猫収集車				2	2							4
	計				12	15							27
中間 処理	ホイールローダー		1				2			1		1	5
	ショベルローダー								1		1		2
	フォークリフト		2				2		2		3	2	11
	フックロール						4						4
	バックホー						1		2		1		4
	計		3				9		5	1	5	3	26
し尿	バキューム車							1					1
	トラック												
	ダンプトラック							1			2		3
	油圧ショベル							1					1
	フォークリフト							1					1
	計							4			2		6
最終 処分場	ブルドーザー						1		1				2
	ホイールローダー						2						2
	ダンプトラック						1		2	1	2		6
	コンパクター								1				1
	フォークリフト								1				1
	バックホー								1				1
	動力噴霧機						1			1			2
	バキューム車						1						1
	油圧ショベル						1		1				2
	その他						4		1				5
	計						11		8	2	2		23
合計	2	10	2	15	22	23	5	17	6	12	5	119	

3 一般廃棄物処理業許可業者

(1) 収集運搬業（浄化槽汚泥を除く） ～79 業者

(平成22年9月1日)

通し 番号	名称	取扱廃棄物※	郵便番号	所在地	電話番号	備考
1	新潟興産 株式会社	一般ごみ, 木くず類	950-3134	新潟市北区新崎字毘沙門470番地	259-6977	
2	新和清掃 株式会社	一般ごみ, 木くず類	950-0811	新潟市東区材木町1番45号	273-1045	
3	株式会社 北地区清総	一般ごみ	950-3127	新潟市北区松浜みなと29番5号	259-6363	処分業兼
4	株式会社 新潟市環境事業公社	一般ごみ, 木くず類	950-2022	新潟市西区小針7丁目13番13号	265-1291	浄化槽汚泥兼
5	株式会社 新潟ビルサービス	一般ごみ, 木くず類	951-8068	新潟市中央区上大川前通9番町1269番地	228-3477	
6	新潟交友事業 株式会社	一般ごみ, 木くず類	950-0811	新潟市東区材木町1番46号	270-3400	
7	株式会社 新鉄工業所	一般ごみ, 木くず類	951-8162	新潟市中央区関屋本村町1丁目149番地9	271-6683	
8	株式会社 NKSコーポレーション	一般ごみ	950-0914	新潟市中央区紫竹山2丁目5番40号	290-5800	
9	三好運送 株式会社	一般ごみ	950-0911	新潟市中央区笹口3丁目8番地1	244-5734	
10	株式会社 トートク	一般ごみ, 木くず類	950-0811	新潟市東区材木町1番27号	271-7511	
11	有限会社 田辺商店	一般ごみ, 木くず類	950-0023	新潟市東区松園1丁目9番53号	273-7227	
12	有限会社 東北事業	一般ごみ, 木くず類	950-0054	新潟市東区秋葉1丁目5番地	273-5918	
13	中野清掃 有限会社	一般ごみ	951-8062	新潟市中央区西堀前通2番町716番地	223-2901	浄化槽汚泥兼
14	北陸保全工業 株式会社	一般ごみ, 木くず類	950-0855	新潟市東区江南3丁目1番地2	286-1181	
15	テクノ北越 株式会社	焼却灰	950-0881	新潟市東区榎町57番地	275-2156	注①
16	新潟鉄道整備 株式会社	一般ごみ	950-0086	新潟市中央区花園1丁目1番5号	244-0590	
17	北越環境 株式会社	一般ごみ, 木くず類	950-0871	新潟市東区山木戸1323番地1	273-0366	処分業兼
18	株式会社 NRM	一般ごみ	950-0965	新潟市中央区新光町6番地1	282-3511	
19	有限会社 ムネケン	一般ごみ, 木くず類	950-1113	新潟市西区鳥原新田427番地	377-5146	
20	株式会社 ケーエス工業	一般ごみ	950-1122	新潟市西区木場3402番地1	378-7345	
21	株式会社 不二産業	木くず類	950-0801	新潟市東区津島屋7丁目50番地2	271-3838	処分業兼
22	株式会社 ホーネンアグリ	木くず類	949-5414	長岡市飯塚1986番地	(0258)92-3890	注③
23	有限会社 ワークアポリー新津	一般ごみ	956-0817	新潟市秋葉区古田ノ内大野開142番地2	(0250)23-1401	
24	有限会社 新津ウエイストサービス	一般ごみ, 木くず類	956-0817	新潟市秋葉区古田ノ内大野開143番地3	(0250)23-1235	処分業兼
25	株式会社 ひまわり清掃サービス	一般ごみ	956-0002	新潟市秋葉区市之瀬209番地8	(0250)22-8161	
26	有限会社 ひまわり	家電	956-0825	新潟市秋葉区下新170番地	(0250)25-3970	浄化槽汚泥兼
27	有限会社 ニイツグリーンテック	家電	956-0817	新潟市秋葉区古田ノ内大野開142番地2	(0250)23-4335	
28	有限会社 菅井産興	一般ごみ	950-3313	新潟市北区太田甲5834番地1	386-8816	
29	アイビス技建 株式会社	一般ごみ	950-3327	新潟市北区石動1丁目15番4号	386-1520	
30	JRAファミリーズ 株式会社	馬ふん	105-0014	東京都港区新橋4丁目5番4号	259-7026	
31	有限会社 クボタクリーン	一般ごみ	950-0134	新潟市江南区曙町3丁目12番12号	381-4475	浄化槽汚泥兼
32	有限会社 郷土衛生社	一般ごみ	950-0123	新潟市江南区亀田水道町4丁目6番35号	381-5161	浄化槽汚泥兼
33	有限会社 亀田横越衛生工業社	一般ごみ	950-0134	新潟市江南区曙町1丁目1番46号	382-5418	浄化槽汚泥兼
34	クラウン建設 株式会社	一般ごみ	950-0855	新潟市東区江南1丁目5番20号	286-6641	
35	日織土木工業 株式会社	一般ごみ	950-0211	新潟市江南区横越川根町1丁目2番14号	385-3364	
36	金政建設 株式会社	一般ごみ	950-0153	新潟市江南区船戸山4丁目9番36号	382-3341	
37	有限会社 ヤマヒロ輸送	一般ごみ	953-0133	新潟市西蒲区夏井747番地	(0256)82-5211	
38	株式会社 クリーン公社	一般ごみ	953-0115	新潟市西蒲区横曾根1440番地	(0256)82-2591	
39	柿島 昭夫	一般ごみ	953-0125	新潟市西蒲区和納7010番地6	(0256)82-3866	
40	株式会社 西川クリーナー	一般ごみ	959-0423	新潟市西蒲区旗屋480番地	(0256)88-3366	浄化槽汚泥兼
41	早川 浩行	家電	959-0426	新潟市西蒲区矢島110番地甲	(0256)88-3735	
42	新潟エコサイクル工業 株式会社	木くず類	959-0504	新潟市西蒲区横戸字新川前3445番地3	(0256)70-5210	処分業兼
43	ふじ環境保全 株式会社	一般ごみ, 木くず類	959-1228	燕市大字佐渡336番地	(0256)62-2428	注②
44	小林 忠光	家電	959-0501	新潟市西蒲区井随415番地1	(0256)86-3365	
45	株式会社 吉田環境衛生公社	木くず類	959-0200	燕市吉田町本町694番地1	(0256)93-2693	注②
46	有限会社 キープクリーン	一般ごみ, 木くず類	950-1416	新潟市南区西笠巻2114番地	362-6045	
47	有限会社 潟東環境保全工業	一般ごみ	959-0506	新潟市西蒲区遠藤43番地	(0256)86-3050	浄化槽汚泥兼
48	ツバメロジス 株式会社	木くず類	959-1287	燕市大字大関353番地	(0256)63-4663	注②
49	有限会社 アースレンジャー	一般ごみ, 木くず類	950-1403	新潟市南区犬帰新田651番地	280-7003	
50	有限会社 佐藤衛生工業	一般ごみ	950-1445	新潟市南区菱潟新田209番地	372-2964	浄化槽汚泥兼
51	有限会社 白根クリーンサービス	一般ごみ	950-1217	新潟市南区白根401番地9	373-4681	
52	株式会社 白根清掃社	一般ごみ	950-1202	新潟市南区鍋湯1608番地1	373-4643	
53	有限会社 スノカワクリーンサービス	一般ごみ	950-1213	新潟市南区能登1丁目8番12号	372-2747	浄化槽汚泥兼
54	広橋政良	一般ごみ	950-1413	新潟市南区朝捲608番地	373-5274	
55	有限会社 下越環境開発	一般ごみ	956-0112	新潟市秋葉区新保1279番地1	(0250)38-4323	

通し 番号	名称	取扱廃棄物※	郵便番号	所在地	電話番号	備考
56	滝沢ミドリ	一般ごみ	950-1253	新潟市南区大倉新田250番地	372-3922	
57	株式会社 ニッケン	一般ごみ	950-1305	新潟市南区大別当13番地	375-2634	
58	有限会社 スーパージャングル	一般ごみ, 木くず類	950-1301	新潟市南区下曲通320番地1	375-5405	処分業兼
59	株式会社 本田工業	一般ごみ	950-1342	新潟市西蒲区河間125番地2	375-3399	
60	株式会社 石山商店	一般ごみ	953-0022	新潟市西蒲区仁箇536番地	(0256)72-3670	
61	高橋 民男	一般ごみ	953-0035	新潟市西蒲区割前97番地4	(0256)72-8184	
62	館 幸一	一般ごみ, 木くず類	953-0041	新潟市西蒲区巻甲2881番地	(0256)72-5440	
63	増井 貴美子	一般ごみ	953-0041	新潟市西蒲区巻甲430番地4	(0256)72-3376	
64	株式会社 ミツワクリーナー	一般ごみ	953-0041	新潟市西蒲区巻甲3044番地3	(0256)72-6063	
65	北進重機 株式会社	木くず類	377-0025	群馬県渋川市川島1839番地1	(0279)25-0815	注④
66	有限会社 高倉産業	一般ごみ, 木くず類	950-2251	新潟市西区中権寺2397番地1	261-1223	処分業兼
67	新潟自動車リサイクル 株式会社	一般ごみ, 木くず類	959-0423	新潟市西蒲区旗屋904番地1	(0256)88-4700	
68	株式会社 帆苺商店	ペットボトル	950-0064	新潟市東区松島1丁目6番1号	273-4672	注③処分業兼
69	株式会社 互惠商会	魚腸骨	104-0045	東京都中央区築地5丁目2番1号	(03)3541-0082	注⑤
70	株式会社 大橋商会	木くず類	950-0024	新潟市東区河渡1丁目2番34号	257-4580	処分業兼
71	藤和興産 株式会社	木くず類	950-0072	新潟市中央区竜が島1丁目7番11号	241-6881	処分業兼
72	新潟県オートリサイクル 株式会社	木くず類	953-0112	新潟市西蒲区高畑2426番地	(0256)73-7018	処分業兼
73	株式会社 新蒲原総業	木くず類	959-1284	燕市柚木3092番地2	(0256)62-5537	注②
74	株式会社 三和環境	一般ごみ	950-1203	新潟市南区大通黄金3丁目1番18号	362-7706	
75	西蒲原土地改良区	一般ごみ	953-0041	新潟市西蒲区巻甲5481番地1	(0256)72-3161	注⑦
76	有限会社 吉田商事	木くず類	950-3101	新潟市北区太郎代680番地1	255-3614	処分業兼
77	有限会社 ケイ・エス環境興業	木くず類	956-0045	新潟市秋葉区子成場271番地2	(0250)25-3171	処分業兼
78	青木環境事業 株式会社	汚泥	950-3102	新潟市北区島見町3268番地15	255-3360	注⑧処分業兼
79	株式会社 リンコーコーポレーション	木くず類	950-8540	新潟市中央区万代5丁目11番30号	271-8100	

※ 一般ごみの収集区域は、平成17年3月20日現在の許可区域とする。

注①【許可条件】 焼却灰の収集区域は、平成17年3月20日現在の新潟市域、亀田町域、横越町域とする。

注②【許可条件】 新潟市一般廃棄物処理業(処分業)許可業者の事業場までの運搬とそこでの荷下ろしに限る。

注③【許可条件】 自社処理場までの運搬とそこでの荷下ろしに限る。

注④【許可条件】 指定処分場(長岡市不動沢1719番地 株式会社ホーネンアグリ)までの運搬とそこでの荷下しに限る。

注⑤【許可条件】 指定処分場(住所:新潟市東区卸新町3丁目16番35号三幾飼料工業株式会社)までの運搬とそこまでの荷下ろしに限る。

注⑥【許可条件】 自社が所有する一般廃棄物処理施設(住所:新潟市中央区平和町3番地1 新潟プラスチック油化センター)から発生するプラスチックの選別処理残渣の運搬に限る。

注⑦【許可条件】 西蒲原土地改良区管内の新潟市内の排水機場から排出される河川ごみの指定された積替え保管場所までの運搬とそこでの荷下しに限る。

注⑧【許可条件】 汚泥はディスポーザー汚泥に限定する。

(2) 収集運搬許可業者(浄化槽汚泥に限る) ~31業者

通し 番号	名称	区域	郵便番号	所在地	電話番号	備考
1	株式会社 新潟市環境事業公社	新潟地区	950-2022	新潟市西区小針7丁目13番13号	265-1291	浄化槽汚泥以外兼
2	秋山清掃工業 株式会社	新潟地区	951-8131	新潟市中央区白山浦1丁目311番地	267-1703	
3	稲田清掃工業 株式会社	新潟地区	951-8131	新潟市中央区白山浦1丁目630番地	231-7181	
4	株式会社 エヌエスケイ	新潟地区	950-2022	新潟市西区小針5丁目1番43号	231-9420	
5	株式会社 石井清掃工業	新潟地区	950-0075	新潟市中央区沼垂東2丁目6番4号	244-1831	
6	株式会社 伏見清掃	新潟地区	951-8005	新潟市中央区室町1丁目18番地8	222-8895	
7	金子清掃 有限会社	新潟地区	950-0057	新潟市東区山の下町4番19号	273-5022	
8	中野清掃 有限会社	新潟地区	951-8062	新潟市中央区西堀前通2番町716番地	223-2901	浄化槽汚泥以外兼
9	有限会社 積新商会	新潟地区	950-0926	新潟市中央区高志2丁目16番24号	286-6401	
10	小野幸三	新潟地区	950-2022	新潟市西区小針8丁目14番11号	233-1068	

通し 番号	名称	区域	郵便番号	所在地	電話番号	備考
11	株式会社 横山	新潟地区・白根広域	950-1112	新潟市西区金巻1142番地1	377-2483	
12	株式会社 ライフサポート渡辺	新潟地区	950-1103	新潟市西区立込27番地	377-2435	
13	有限会社 ひまわり	新津地区	956-0825	新潟市秋葉区下新170番地	(0250)25-3970	浄化槽汚泥以外兼
14	有限会社 田中衛生センター	新津地区	956-0854	新潟市秋葉区滝谷町1番21号	(0250)22-0758	
15	株式会社 浄化槽技術センター	新津地区	956-0834	新潟市秋葉区小口878番地2	(0250)22-2530	
16	有限会社 協立衛生工業	豊栄地区	950-3321	新潟市北区葛塚4123番地	387-3135	
17	環境整備 株式会社	豊栄地区	950-3321	新潟市北区葛塚4677番地	386-6611	
18	有限会社 クボタクリーン	横越・亀田地区	950-0134	新潟市江南区曙町3丁目12番12号	381-4475	浄化槽汚泥以外兼
19	有限会社 郷土衛生社	横越・亀田地区	950-0123	新潟市江南区亀田水道町4丁目6番35号	381-5161	浄化槽汚泥以外兼
20	有限会社 亀田横越衛生工業社	横越・亀田地区	950-0134	新潟市江南区曙町1丁目1番46号	382-5418	浄化槽汚泥以外兼
21	有限会社 岩室清掃社	岩室地区	953-0115	新潟市西蒲区横曾根1440番地	(0256)82-2591	
22	株式会社 西川クリーナー	西川地区	959-0423	新潟市西蒲区旗屋480番地	(0256)88-3366	浄化槽汚泥以外兼
23	武田 明	西川地区	959-0422	新潟市西蒲区曾根3番地3	(0256)88-2455	
24	有限会社 潟東環境保全工業	潟東地区	959-0506	新潟市西蒲区遠藤43番地	(0256)86-3050	浄化槽汚泥以外兼
25	有限会社 佐藤衛生工業	白根広域	950-1445	新潟市南区菱潟新田209番地	372-2964	浄化槽汚泥以外兼
26	有限会社 ヌノカワクリーンサービス	白根広域	950-1213	新潟市南区能登1丁目8番12号	372-2747	浄化槽汚泥以外兼
27	有限会社 とがわ	白根広域	950-1214	新潟市南区上下諏訪木763番地1	372-2054	
28	長谷川隆之	白根広域	950-1471	新潟市南区和泉393番地21	372-2953	
29	西森宏八洲	白根広域	950-1325	新潟市西蒲区小吉1390番地	375-2202	
30	有限会社 西蒲衛生社	巻地区	953-0041	新潟市西蒲区巻甲3043番地1	(0256)72-2437	
31	株式会社 巻衛生社	巻地区	953-0044	新潟市西蒲区巻乙1710番地	(0256)72-2276	

(3) 処分業 ～20 業者

通し 番号	名称	種類(取扱廃棄物)	郵便番号	所在地	電話番号	備考
1	株式会社 北地区清総	破砕(廃タイヤ等)	950-3127	新潟市北区松浜みなと29番5号	259-6363	収集運搬業兼
2	青木環境事業 株式会社	焼却(感染性廃棄物)	950-3102	新潟市北区島見町3268番地15	255-3360	収集運搬業兼
3	株式会社 リンコーコーポレーション	破砕(木くず類)	950-0088	新潟市中央区万代5丁目11番30号	271-8100	
4	北越環境 株式会社	破砕(木くず類・量)	950-0871	新潟市東区山木戸1323番地1	273-0366	収集運搬業兼
5	株式会社 不二産業	破砕(木くず類)	950-0801	新潟市東区津島屋2丁目203, 204番地	271-3838	収集運搬業兼
6	新潟エコサイクル工業 株式会社	破砕(木くず類)	959-0504	新潟市西蒲区横戸新川前3445番地3	(0256)70-5210	収集運搬業兼
7	有限会社 スーパージャングル	破砕(木くず類)	950-1301	新潟市南区下曲通320番地1	375-5405	収集運搬業兼
8	有限会社 高倉産業	圧縮梱包・破砕(木くず類)	950-2251	新潟市西区中権寺2397番地1	261-1223	収集運搬業兼
9	株式会社 帆苺商店	圧縮梱包(ペットボトル)	950-0064	新潟市東区松島1丁目6番1号	273-4672	収集運搬業兼
10	小柳建設 株式会社	破砕(木くず類)	955-0047	三条市東三条1丁目21番5号	(0256)52-0008	
11	ピーエスシー 株式会社	堆肥化(食品系廃棄物, 木くず類, 動物のし尿)	950-2172	新潟市西区内野上新町13008番	211-5981	
12	藤和興産 株式会社	破砕(木くず類)	950-0072	新潟市中央区竜が島1丁目7番11号	241-6881	収集運搬業兼
13	株式会社 大橋商会	破砕(木くず類)	950-0024	新潟市東区河渡1丁目2番34号	257-4580	収集運搬業兼
14	有限会社 新津清掃社	溶融(廃プラスチック)	956-0817	新潟市秋葉区川口字乙580番地23	(0250)23-1401	
15	有限会社 新津ウェストサービス	溶融(廃プラスチック), 堆肥化(食品系廃棄物)	956-0817	新潟市秋葉区古田ノ内大野開143番地3	(0250)23-1235	収集運搬業兼
16	新潟県オートリサイクル 株式会社	破砕(木くず等)	953-0112	新潟市西蒲区高畑2426番地	(0256)73-7018	収集運搬業兼
17	有限会社 バイオマスJUN	分解(食品系廃棄物)	956-0862	新潟市秋葉区新町1丁目2番37号	(0250)22-6140	
18	有限会社 吉田商事	破砕(木くず類)	950-3101	新潟市北区太郎代680番地1	255-3614	収集運搬業兼
19	株式会社 フジエンバイロ	破砕(木くず類)	950-0801	新潟市東区津島屋7丁目50番12	271-2002	
20	有限会社 ケイ・エス環境興業	破砕(木くず類)	956-0045	新潟市秋葉区子成場271番地2	(0250)25-3171	収集運搬業兼

(4) 収集運搬業者(特定家庭用機器廃棄物) ~18業者

通し 番号	名称	郵便番号	所在地	電話番号	積込市町村
1	小柳産業 株式会社	957-0032	新発田市八幡新田416番地	(0254)22-7010	新発田市・胎内市
2	有限会社 住吉産業	957-0061	新発田市住吉町2丁目3番31号	(0254)24-1527	新発田市
3	株式会社 新発田廃棄物センター	957-0051	新発田市城北町2丁目12番18号	(0254)23-5533	新発田市
4	有限会社 武藤清掃工業	959-1601	五泉市一本杉字鏡2329番地1	(0250)42-5000	五泉市
5	有限会社 川口商店	959-1853	五泉市土深636番地	(0250)42-3563	五泉市
6	鶴木敏光	959-1834	五泉市木越1941番地1	(0250)42-0887	五泉市
7	有限会社 安田清掃社	959-2221	阿賀野市保田3865番地の4	(0250)68-2081	阿賀野市
8	有限会社 水原衛生社	959-2005	阿賀野市山口町1丁目6番55号	(0250)62-2295	阿賀野市
9	株式会社 早東商店	959-2021	阿賀野市天神堂36番	(0250)62-2116	阿賀野市
10	東高建機作業 株式会社	957-0101	北蒲原郡聖籠町東港7丁目61番地16	256-2560	新発田市・聖籠町
11	有限会社 高岡商店	959-1705	五泉市村松乙290番地57	(0250)58-3443	五泉市
12	有限会社 松尾清掃	959-1704	五泉市番坂甲4568番地6	(0250)58-2813	五泉市
13	有限会社 愛宕クリーンサービス	959-1700	五泉市青橋字新田2257番地	(0250)58-1155	五泉市
14	中野昭五	959-4402	東蒲原郡阿賀町津川2359番地1	(02549)2-3345	阿賀町
15	株式会社 昭和組	959-4301	東蒲原郡阿賀町向鹿瀬1935番地	(02549)2-2442	阿賀町
16	有限会社 小嶋組	959-4501	東蒲原郡阿賀町九島5362番地1	(02549)5-2759	阿賀町
17	有限会社 三川興産	959-4618	東蒲原郡阿賀町川口2034番地	(02549)9-2587	阿賀町
18	有限会社 小嶋商店	959-2212	阿賀野市久保1385番地1	(0250)68-4893	阿賀野市

4 清掃審議会審議事項及び日程

開催日	審議事項	摘要
昭和 41.11.4	第1回清掃審議会開催 事務局清掃事業の概要と問題点説明	
昭和 42.6.28	諮問 し尿行政改善の方策について	
昭和 42.9.29	金沢衛生公社，多摩清掃公社調査結果報告書に基づき 諮問事項討議	
昭和 42.10.9	諮問事項討議	
昭和 43.3.28	諮問事項討議 定額制調査中間報告	
昭和 43.5.24	定額制の調査結果を報告 企業合同について業者が行ったアンケートの結果を報告 答申案の基本事項について討議	
昭和 43.9.19	答申 し尿行政改善の方策について	44. 4. 1(株)新潟市 清掃公社設立
昭和 44.2.15	諮問 し尿処理手数料定額制について	
昭和 44.2.15	答申 し尿処理手数料定額制について	44. 4. 1 定額制を 実施
昭和 45.2.27	清掃事業に関する現況と問題点	
昭和 45.4.10	諮問 1 耐久消費財および不燃焼物の収集およびその処 分について 2 ごみの早朝または夜間収集について	
昭和 45.6.15	先進地調査報告	
昭和 45.8.3	耐久消費財および不燃焼物の収集について	
昭和 45.9.3	耐久消費財および不燃焼物の収集についての答申案審議	
昭和 45.9.4	答申 耐久消費財および不燃焼物の収集および処分につ いて	45. 11. 25 耐久消 費財および不燃 焼物の収集開始
昭和 46.2.23	ごみの早朝または夜間収集に関する基礎調査について	
昭和 46.8.27	諮問 清掃手数料（し尿処理分）の改定について	
昭和 46.8.27	ごみの早朝または夜間収集について	
昭和 46.9.10	し尿処理手数料について	
昭和 46.9.16	し尿処理手数料について	
昭和 46.10.5	し尿処理手数料について	
昭和 46.10.23	諮問 事業活動に伴って生じた廃棄物の処分費用の徴収 額及び徴収方法等について し尿処理手数料について	
昭和 46.11.1	答申 清掃手数料（し尿処理分）改定について	47. 2. 1 し尿処理 手数料を改定
昭和 46.12.2	事業活動に伴って生じた廃棄物の処分費用の徴収額及び 徴収方法等について	
昭和 46.12.9	事業活動に伴って生じた廃棄物の処分費用の徴収額及び 徴収方法等について	
昭和 47.2.4	諮問 ごみの処理手数料の改正について	
昭和 47.2.10	1. 事業活動に伴って生じた廃棄物の処分費用の徴収額及 び徴収方法等について 2. ごみ処理手数料の改正について	

開催日	審議事項	摘要
昭和 47.2.21	答申 1 事業活動に伴って生じた廃棄物の処分費用の徴収額及び徴収方法等について 2 ごみ処理手数料の改正について	47.6.1 廃棄物処理手数料を実施
昭和 47.4.28	昭和 47 年度事業計画について	
昭和 49.3.13	清掃事業の概要と新年度主要事業について	
昭和 50.1.24	諮問 廃棄物（不燃物・焼却不適物）の分別収集・処理処分について	
昭和 50.2.13	廃棄物の分別収集・処理処分について	
昭和 50.2.20	廃棄物の分別収集・処理処分について	
昭和 50.3.1	答申 廃棄物の分別収集・処理処分について	50.7.10 分別収集を実施
昭和 51.10.27	諮問 清掃手数料の改定について 1. し尿処理手数料の改定について 2. ごみ処理手数料及び廃棄物処分費用の改定について	
昭和 51.11.2	清掃手数料改定について	
昭和 51.11.25	答申 清掃手数料の改定について	52.4.1 し尿及びごみ処理手数料を改定
昭和 52.8.25	清掃事業の概要について	
昭和 52.10.5	ごみの早朝、夜間収集について調査報告	
昭和 53.3.30	昭和 53 年度清掃部主要事業について	
昭和 53.10.17	清掃事業計画について	
昭和 54.8.28	昭和 54 年度清掃事業について	
昭和 54.11.14	諮問 清掃手数料（し尿、ごみ）改定について	
昭和 54.11.16	清掃手数料（し尿、ごみ）改定について	
昭和 54.11.21	答申 清掃手数料の改定について	55.4.1 し尿及びごみ処理手数料を改定
昭和 55.9.16	清掃事業の概要について 清掃施設の現状及び視察	
昭和 55.11.21	清掃事業全般について	
昭和 56.9.17	清掃事業の概要について	
昭和 57.11.10	清掃事業の概要について 新焼却場の建設用地及び赤塚第二埋立用地について	
昭和 58.9.20	昭和 58 年度清掃関係主要事業について 新焼却場建設計画について	
昭和 59.1.31	諮問 清掃手数料（し尿、動物の死体）の改定について	
昭和 59.2.3	清掃手数料（し尿、動物の死体）の改定について	
昭和 59.2.14	答申 清掃手数料（し尿、動物の死体）	59.4.1 し尿及び動物の死体処理手数料を改定
昭和 59.11.22	乾電池等の収集処理について	
昭和 60.9.12	昭和 60 年度清掃関係主要事業について	
昭和 61.6.17	諮問 し尿処理施設の整備について	
昭和 61.6.26	し尿処理施設の視察	
昭和 61.7.9	し尿処理施設の整備について	
昭和 61.8.5	し尿処理施設の整備について	
昭和 61.8.19	答申 し尿処理施設の整備について	
昭和 62.9.8	清掃事業の課題及び昭和 62 年度清掃関係事業概要について	

開催日	審議事項	摘要	
昭和 62.10.19	諮問 清掃手数料（し尿、動物の死体）の改定について	63.4.1 し尿及び動物の死体処理手数料を改定	
昭和 62.10.30	清掃手数料（し尿、動物の死体）の改定について		
昭和 62.11.12	答申 清掃手数料（し尿、動物の死体）の改定について		
昭和 63.7.29	昭和 63 年度清掃関係主要事業について		
平成元.1.25	昭和 63 年度清掃関係主要事業の実績報告について		
平成元.3.30	平成元年度清掃関係主要事業について		
平成元.9.11	昭和 63 年度及び平成元年度の清掃事業概要について		
平成 2.1.25	平成元年度清掃部主要事業実績について		
平成 2.8.20	平成 2 年度清掃事業概要について		
平成 3.4.25	平成 3 年度清掃事業概要について		
平成 4.2.5	諮問 清掃手数料（し尿、ごみ、動物の死体）の改定について	4.4.1 し尿処理手数料を改定 4.10.1 ごみ、動物の死体処理手数料を改定	
平成 4.2.12	清掃手数料（し尿、ごみ、動物の死体）の改定について （平成 4 年 2 月 17 日答申）		
平成 4.5.7	平成 4 年度清掃事業概要について		
平成 5.9.28	平成 5 年度清掃事業概要について		
平成 6.7.8	平成 6 年度清掃関係主要事業について		
平成 7.3.23	ごみ処理基本計画の概要について		
平成 7.8.30	ごみ処理基本計画について		
平成 8.2.14	諮問 新潟市廃棄物の処理及び清掃に関する条例改正の基本的事項について		
平成 8.2.27	諮問事項討議		
平成 8.3.21	諮問事項討議		
平成 8.3.29	諮問事項討議	8.7.2 条例全面改正	
平成 8.4.16	答申案について討議		
平成 8.4.30	答申 新潟市廃棄物の処理及び清掃に関する条例改正の基本的事項について		
平成 9.11.19	平成 9 年度清掃事業概要について		
平成 10.12.2	平成 10 年度清掃事業概要について		
平成 11.9.28	平成 11 年度清掃事業概要について		
平成 11.10.26	諮問 清掃手数料（し尿、ごみ）の改定について		
平成 11.11.2	清掃手数料（し尿、ごみ）の改定について		
平成 11.11.8	清掃手数料（し尿、ごみ）の改定について （平成 11 年 11 月 10 日答申）		
平成 12.11.29	平成 12 年度清掃事業概要について		
平成 13.10.15	平成 13 年度清掃事業概要について	12.4.1 し尿及びごみ手数料を改定（ごみ処理手数料従量制を実施）	
平成 13.10.23	諮問 清掃手数料（ごみ）の改定について		
平成 13.10.30	清掃手数料（ごみ）の改定について （平成 13 年 11 月 2 日答申）		
平成 14.11.26	平成 14 年度清掃事業概要について		
平成 15.6.13	市民委員の公募について		
平成 15.10.8	諮問 清掃手数料（ごみ）の改定について		
			14.4.1 ごみ処理手数料を改定

開催日	審議事項	摘要
平成 15.10.21 平成 15.10.28	清掃手数料（ごみ）の改定について 清掃手数料（ごみ）の改定について （平成 15 年 10 月 31 日答申）	
平成 15.12.1	一般廃棄物処理基本計画について	16.4.1 ごみ処理 手数料を改定
平成 16.1.13	一般廃棄物処理基本計画について	
平成 16.1.28	一般廃棄物処理基本計画について	
平成 16.2.4	委員研修会	
平成 16.3.24	一般廃棄物処理基本計画について	
平成 17.3.15	1 一般廃棄物（ごみ）処理基本計画の進捗状況について	
	2 家庭系古紙リサイクルの推進について	
	3 事業系古紙リサイクルの推進について	
	4 合併市町村の状況について	
	5 新焼却場焼却方式の選定について	
平成 17.10.18	諮問 政令市移行後のごみ減量施策のあり方について	
平成 17.11. 8	政令市移行後のごみ減量施策のあり方について	
平成 17.11.24	政令市移行後のごみ減量施策のあり方について （ごみ処理施設視察）	
平成 17.12.20	政令市移行後のごみ減量施策のあり方について	
平成 18. 1.12	政令市移行後のごみ減量施策のあり方について	
平成 18. 2. 7	政令市移行後のごみ減量施策のあり方について	
平成 18. 2.15	政令市移行後のごみ減量施策のあり方について	
平成 18. 3.28	政令市移行後のごみ減量施策のあり方について	
平成 18. 4.26	政令市移行後のごみ減量施策のあり方について	
平成 18. 5.16	政令市移行後のごみ減量施策のあり方について	
平成 18. 6. 1	政令市移行後のごみ減量施策のあり方について	
平成 18. 6.12	政令市移行後のごみ減量施策のあり方について	
平成 18.11.17	政令市移行後のごみ減量施策のあり方について	
平成 18.12.19	政令市移行後のごみ減量施策のあり方について	
平成 19. 1.16	政令市移行後のごみ減量施策のあり方について	
平成 19. 1.31	政令市移行後のごみ減量施策のあり方について （平成 19 年 2 月 16 日答申）	
平成 19. 4.11	一般廃棄物（ごみ）処理基本計画について	
平成 19. 5.23	一般廃棄物（ごみ）処理基本計画について 政令市移行後のごみ減量施策のあり方について	H20.6.1 全市制度 統一・ごみ処理手 数料を改定
平成 19.10.31	新ごみ減量制度について	
平成 21. 3.26	新ごみ減量制度の経過報告について	
平成 21.11.18	新ごみ減量制度の実施状況について	

5 安全衛生等

(1) 安全衛生委員会等の設置

センター作業に従事する職員の安全の確保と健康の保持増進を図ることを目的に、昭和59年7月1日新潟市職員安全衛生要綱に基づき、「清掃センター安全衛生委員会」が設置され、平成13年4月1日には、各清掃センターの安全衛生委員会が分離独立した。また、各センター等の調整、協議のため「清掃センター総括安全衛生会議」が設置された。

① 活動内容

- ア ごみ収集及びし尿処理についての作業方法、作業環境基準作成の検討
- イ ごみ収集運転手、作業員を対象に警察署職員を講師に交通安全についての研修会実施
- ウ 内部職員を講師に、ごみ収集作業の安全とし尿処理作業の安全について研修会実施

② 委員 ～計30人（平成22年4月1日現在）

- ア 議長（環境部長）
- イ 副議長（廃棄物施設課長）
- ウ 統括安全衛生管理者（4人）
（新田・亀田・舞平清掃センター所長，白根環境事業所長）
- エ 関係所属長（3人）
（廃棄物対策課長，巻清掃センター所長，新津クリーンセンター所長）
- オ 産業医（4人）
- カ 各清掃センター安全衛生委員会選出委員（6人）
（新田・亀田・舞平清掃センター，白根環境事業所，東清掃事務所，西清掃事務所）
- キ 職員労働組合推薦委員（11人）

(2) 自動車事故防止対策

安全運転管理者、整備担当者を東西清掃事務所に置き、安全運転に必要な業務、車両検査、点検整備を行い、自動車事故防止に努めている。

(3) 健康管理

定期健康診断のほか、精密健康診断としてごみ焼却・埋立業務従事職員を対象に年1回じん肺の健康診断並びに、ごみ収集・ごみ焼却・埋立業務職員に対してB型肝炎抗原抗体検査を実施している。

(4) 福利厚生

清掃作業員の健康管理、清潔の保持等現業職員の職場環境の向上には常に努力しており、福利厚生施設として各清掃センターには次の施設もある。

- 作業員詰所
- 洗面、洗身設備
- 洗濯場

6 廃止清掃施設

(1) 焼却施設

施設名	東清掃工場ごみ焼却場	15t焼却場 旧白根地域広域事務組合施設	西清掃センターごみ焼却場
所在地	新潟市東区下木戸241 (現東清掃センター内)	新潟市南区鍋湯285 (現白根環境事業所内)	新潟市西区小新2028-1 (現西清掃センター内)
敷地面積	20,762 m ²	6,442 m ²	—
方式・能力	バッチ燃焼式 100t/日	固定バッチ燃焼式 15t/8h	ストーカ 300t/24h(150t/24h×2炉)
工期	着工 S33.04.22 竣工 S33.11.20	着工 S42.08.22 竣工 S43.03.31	着工 S41.10.06 竣工 S44.03.31
施工会社	三機工業(株)	進弘企業(株)	新潟ジンプロ(有)
建設費	58,774 千円	22,313 千円	307,479 千円
国庫補助	0 千円	2,000 千円	4,000 千円
起債	20,000 千円	14,000 千円	218,000 千円
一般財源	38,774 千円	6,313 千円	85,479 千円
廃止・解体 年月日	廃止 S50.12.30 解体 S53.08.14	廃止 S59.09.05 解体 H08.12.06	廃止 S61.08.08 解体 S62.10.01
解体費	27,000 千円	14,832 千円	57,700 千円
備考	用地費7,671千円		

施設名	45t焼却場 旧白根地域広域事務組合施設	清掃センター第一工場 旧新津市施設	亀田焼却場 旧新潟地区広域清掃事務組合施設
所在地	新潟市南区鍋湯285 (現白根環境事業所内)	新潟市秋葉区古田の内大野開 135	新潟市江南区亀田1835-1 (現亀田清掃センター内)
敷地面積	15t焼却場と同一敷地	5,671 m ²	61,563 m ²
方式・能力	機械バッチ燃焼式 45t/8h	機械バッチ燃焼式 40t/8h	ストーカ 390t/24h(130t/24h×3炉)
工期	着工 S46.12.28 竣工 S47.09.30	着工 S48.10.20 竣工 S49.07.31	着工 S48.12.05 竣工 S50.11.30
施工会社	三機工業(株)	守住工業(株)	日本鋼管(株)
建設費	147,230 千円	144,700 千円	4,182,643 千円
国庫補助	8,775 千円	25,560 千円	286,383 千円
起債	101,200 千円	91,100 千円	3,180,500 千円
一般財源	37,255 千円	28,040 千円	715,760 千円
廃止・解体 年月日	廃止 H07.03.31 解体 H10.12.18	廃止 H07.12.08 解体 —	廃止 H09.03.31 解体 H12.03.24
解体費	27,510 千円	—	323,843 千円
備考			

施設名	鏡湯清掃工場 旧巻・新潟衛生組合施設
所在地	新潟市西蒲区鏡湯12618
敷地面積	22,625 m ²
方式・能力	ストーカ 120t/16h(60t/16h×2炉)
工期	着工 S55.09.01 竣工 S57.03.31
施工会社	荏原インフェルコ(株)
建設費	2,084,177 千円
国庫補助	920,385 千円
起債	956,000 千円
一般財源	207,792 千円
廃止・解体 年月日	廃止 H14.03.20 解体 H18.03.20
解体費	357,000 千円
備考	粗大ごみ処理施設(剪断, 破砕) 含む

(2) 中間処理施設(破碎・選別等)

施設名	西清掃工場コンポストプラント	粗大ごみ処理施設 旧新潟地区広域清掃事務組合施設	高分子系廃棄物減容化施設 旧亀田町施設
所在地	新潟市西区小新2028-1 (現西清掃センター内)	新潟市江南区亀田1835-1 (現亀田清掃センター内)	新潟市江南区亀田1870番地1
敷地面積	—	—	3,455 m ²
方式・能力	デンマーク・ダノ式 50t/日	垂直型ハンマ式 75t/5h	圧縮+ホットバインド方式 5t/5h
工期	着工 S39.12.21 竣工 S40.10.18	着工 S49.10.17 竣工 S50.10.30	着工 H01.08.21 竣工 H02.03.20
施工会社	東洋コンポスト(株)	極東開発工業(株)	富士電機総設(株)
建設費	108,783 千円	401,450 千円	197,000 千円
国庫補助	0 千円	21,600 千円	0 千円
起債	52,000 千円	303,400 千円	157,600 千円
一般財源	56,783 千円	76,450 千円	39,400 千円
廃止・解体 年月日	休止 S51.03.31 解体 S63.01.30	廃止 H09.03.31 解体 H10.11.30	廃止 H13.03.31 解体 H13.10.15
解体費	33,800 千円	59,169 千円	8,925 千円
備考			建屋は現減容化施設に利用

施設名	小平方減容化処理施設 旧黒埼町施設	亀田一般廃棄物処理場 (減容化施設)
所在地	新潟市西区小平方548番地1 (小平方埋立処分地敷地内)	新潟市江南区亀田1870番地1
敷地面積	587.91 m ² (建物面積)	3,455 m ²
方式・能力	2軸スクルーによる押出成形 6t/5h	手選別+圧縮梱包 (プラスチック類)4.5t/5h
工期	着工 H10.09.20 竣工 H11.03.08	着工 H13.06.22 竣工 H14.02.01
施工会社	三菱マテリアル(株)	施設工業(株)
建設費	277,029 千円	113,400 千円
国庫補助	0 千円	0 千円
起債	213,500 千円	77,500 千円
一般財源	63,529 千円	35,900 千円
廃止・解体 年月日	休止 H19.04.01 解体 —	休止 H20.06.01 解体 —
解体費	—	—
備考		

(3) し尿処理施設

施設名	船見町し尿処理場	東清掃センター 湿式酸化処理施設	白根し尿処理場 旧白根地域広域事務組合施設
所在地	新潟市中央区船見町1-3980	新潟市東区下木戸241 (現東清掃センター内)	新潟市南区鍋湯640-1 (現白根環境事業所内)
敷地面積	1,600 m ²	—	4,862 m ²
方式・能力	加湿消化式 36kl/日	湿式酸化方式(1次処理のみ) 200kl/日	高速化学処理方式 84kl/日
工期	着工 S30.02.01 竣工 S32.01.30	着工 S44.10.15 竣工 S46.03.20	着工 新設S39.09.25増設S49.08.14 竣工 S40.11.30 S50.08.31
施工会社	三機工業(株)	新潟ジンプロ(株)	大原鉄工所(株)
建設費	29,925 千円	410,163 千円	101,086千円 137,981千円
国庫補助	7,000 千円	84,400 千円	18,603千円 39,256千円
起債	8,000 千円	243,200 千円	31,000千円 78,700千円
一般財源	14,923 千円	82,563 千円	51,483千円 20,025千円
廃止・解体 年月日	廃止 S55.03.31 解体 S55.08.30	廃止 S62.03.31 解体 H06.01.14	廃止 H03.02.01 解体 H03.03.21
解体費	9,700 千円	51,500 千円	16,995 千円
備考			S50に30kl増設 54kl→84kl

施設名	東清掃センターし尿処理施設	西清掃センターし尿処理施設	舞平処理場 旧新潟地区広域清掃事務組合施設
所在地	新潟市東区下木戸241 (現東清掃センター内)	新潟市西区小新2028-1 (現西清掃センター内)	新潟市江南区平賀161-1
敷地面積	—	—	37,581 m ²
方式・能力	加温消化方式+活性汚泥法 162kl/日	加温消化方式 +下水道放流 100kl/日	重力沈降濃縮分離方式+加温消化方式+活性汚泥法 200kl/日
工期	着工 S34.10.25 竣工 S36.11.20	着工 S39.12.21 竣工 S41.03.31	着工 新設S47.01.25改造H02.07.23 竣工 S48.03.20 H03.03.20
施工会社	㈱新潟鐵工所	荏原インフェルコ㈱	安宅建設工業㈱ アタカ工業㈱
建設費	141,806 千円	214,844 千円	972,404千円 564,440千円
国庫補助	30,811 千円	34,485 千円	93,000千円 0千円
起債	64,000 千円	107,200 千円	608,100千円 398,100千円
一般財源	46,995 千円	73,159 千円	271,304千円 166,340千円
廃止・解体 年月日	廃止 H04.03.31 解体 H05.09.29	廃止 H12.03.31 解体 H14.03.29	廃止 H14.11.21 解体 H15.04
解体費	193,753 千円	78,063 千円	83,024 千円
備考		下水道放流H5.11.01～	H03に浄化槽汚泥対応改造 し尿200kl→し尿100kl+浄化槽100kl

施設名	東清掃センター 浄化槽汚泥処理施設	環境センター(第一期) 旧新津市施設	環境センター(第二期) 旧新津市施設
所在地	新潟市東区下木戸3-4-1 (現東清掃センター内)	新潟市秋葉区古田の内大野開 93	新潟市秋葉区古田の内大野開 93
敷地面積	—	7,942 m ²	第一期と同一敷地
方式・能力	重力沈降濃縮分離方式 +活性汚泥法 220kl/日	加温式多段嫌気性消化方式 36kl/日	守住式し尿処理装置 消化処理方式 35kl/日
工期	着工 S54.07.13 竣工 S55.03.31	着工 S37.10.25 竣工 S38.12.31	着工 S43.11.05 竣工 S44.11.24
施工会社	山田工業㈱, 新潟ジンプロ㈱	㈱荏原製作所	守住工業㈱
建設費	485,300 千円	58,739 千円	59,850 千円
国庫補助	70,000 千円	14,953 千円	17,900 千円
起債	321,700 千円	21,500 千円	33,140 千円
一般財源	93,600 千円	22,286 千円	8,810 千円
廃止・解体 年月日	廃止 H14.03.31 解体 —	廃止 H16.03.31 解体 —	廃止 H16.03.31 解体 —
解体費	—	—	—
備考	除渣希釈後下水道投入中 H14.04.01～	県新津浄化センター投入中 H16.01.15～	県新津浄化センター投入中 H16.01.15～

施設名	環境センター(第三期) 旧新津市施設
所在地	新潟市秋葉区古田の内大野開 93
敷地面積	第一期と同一敷地
方式・能力	加温式多段嫌気性消化方式 20kl/日
工期	着工 S51.10.07 竣工 S53.02.28
施工会社	アタカ工業㈱
建設費	230,558 千円
国庫補助	46,842 千円
起債	178,100 千円
一般財源	5,616 千円
廃止・解体 年月日	廃止 H16.03.31 解体 —
解体費	—
備考	県新津浄化センター投入中 H16.01.15～

(4) 埋立処分地

施設名 設置場所	敷地面積 用地費	埋立面積 埋立容量	埋立期間	備考
鳥屋野潟周辺	借地		-S34	
寄居浜	借地		S34-S34	
上沼	借地		S35-S35	
船江町	借地		S36-S36	
小針	借地		S37-S41.08	
姥ヶ山	借地		S39-S41.03	
須賀	借地		S41.09-S42.07	
五十嵐浜	借地		S42.08-S42.11 S43.04-S43.10	
坂井	借地		S42.12-S43.03	
小新	借地		S43.11-S44.04	
紫竹	借地		S44.05-S44.06	
三枚潟	借地		S44.03-S45.04	
一日市	借地		S44.07-S44.09	
女池	借地		S44.07-S44.09	
中権寺	借地		S44.10-S45.03	
上新栄町	借地		S45.04-S46.10	
青山海岸	借地		S45.08-S45.09	
山二ツ	借地		S46.09-S47.03	
長潟 中央区長潟626-4他	27,969 m ² 88,755千円		S46.11 ~S48.06	造成 13,750千円
黒埼北場 (旧黒埼町施設) 西区北場586-1	借地	5,610 m ²	S46.11 ~S58.03	終了廃止S58.03
鶺鴒の子	48,738m ² 借地		S48.06 ~S50.02	造成 18,266千円
岩室 (旧岩室村施設) 西蒲区和納6644-1		6,503 m ²	S48.10 ~S57.02	終了廃止S58.03
津島屋 東区津島屋6	33,907 m ² 246,305千円		S48.12 ~S51.03	造成 31,410千円
内沼沖 (旧豊栄市施設) 北区大月丙611-1	借地	40,432 m ² 80,432 m ³	S49.03 ~H04.03	終了廃止H07.03
第1赤塚 西区赤塚181	110,951 m ² 525,041千円	94,000 m ² 564,000 m ³	S50.04 ~S60.03	破碎 197,698千円 川田工業(株) 破碎 30t/5h, 切断 18t/5h 焼却 44,720千円 富士建設工業(株) バッチ式 10t/日 水処理 136,181千円 三機工業(株) 活性汚泥方式 1,000m ³ /日
松郷屋埋立処分地 (旧巻・新潟衛生組合 施設) 西蒲区松郷屋320	借地	4,207 m ² 10,510 m ³	S52 ~S57.07	終了廃止 S57.07.15
第1濁川 北区濁川3947-1他	33,083 m ² 286,500千円		S52.05 ~S55.01	造成 21,474千円 水処理 5,811千円

施設名 設置場所	敷地面積 用地費	埋立面積 埋立容量	埋立期間	備考
八反田不燃ごみ埋立地 (旧亀田町施設) 中央区鶴ノ子820	5,720 m ²	5,680 m ² 5,680 m ³	S53.06 ～S57.08	造成 4,429千円 古泉組(株) 終了廃止 S57.08
白根第1 (旧白根地域広域施設) 南区鍋湯638	6,471 m ² 26,561千円	6,400 m ² 29,600 m ³	S53.12 ～S63.03	造成 48,560千円 安達建設興業(株) 水処理 199,037千円 大原鉄工所(株) 活性汚泥＋沈殿 131m ³ /日 【財源内訳】補112,055千円, 起131,099千円, 一般4,443千円 S57嵩上げ工事4,555千円 終了S63.03.31, 廃止H17.03.18
茗荷谷	26,247 m ² 借地		S55.02 ～S56.09	水処理 45,000千円 (株)ナカムラ 活性汚泥方式 360m ³ /日, 工期S54.12～S55.03 廃止H10.05.07
舞平焼却灰処分場 (旧新潟地区広域施設) 江南区平賀259-1	17,800 m ²	12,000 m ² 67,200 m ³	S55.12 ～H02.11	造成 丸運建設(株), 水処理 新明和工業(株), 工期 S55.01～S63.12 【財源内訳】補11,186千円, 起29,700千円, 一般 117,220千円 終了H02.11.15
横越第1 (旧横越町施設) 江南区駒込662-1	11,875 m ²	8,647 m ² 25,941 m ³	S56.04 ～H08.12	造成 4,254千円 (株)遠藤組 終了廃止H08.12.16
第一次市之瀬 (旧新津市施設) 秋葉区市之瀬746	11,798 m ²	9,641 m ² 34,775 m ³	S56.04 ～H01.06	造成 石川組・松本組JV, 水処理 ユニチカ(株) 活 性汚泥＋凝集沈殿 30m ³ /日 【財源内訳】補40,646千円, 起97,600千円, 一般 32,635千円 終了H01.06
鎧湯埋立処分地 (旧巻・新潟衛生組合 施設) 西蒲区鎧湯11973		8,798 m ² 22,000 m ³	S56.05 ～S58.09	終了廃止 S58.09.30
亀田第1(1・2期) (旧亀田町施設) 江南区亀田1869-1	8,230 m ²	37,000 m ³	S57.04 ～H05.03	造成 39,600千円 亀田建設(株)他 終了廃止H05.03.31
第2濁川 北区濁川681-1	56,798 m ² 527,505千円	46,865 m ² 170,000 m ³	S57.07 ～S62.08	造成 406,000千円 (株)加賀田組, 水処理 94,600 千円 オルガノ(株) 接触酸化方式 250m ³ /日 管理棟 5,825千円, その他 34,961千円 【財源内訳】補253,212千円, 起235,600千円, 一 般52,574千円 廃止H10.05.21
第1小平方 (旧黒埼町施設) 西区小平方548	28,995 m ² 251,950千円 第1,2,減容施 設合わせて	7,325 m ² 24,834 m ³	S59.04 ～H14.06	造成工事 112,000千円 加賀田・笠井JV 水処理 35,800千円 富士電気総設(株) 接触酸化方式 30m ³ /日 水道管布設 5,550千円 (株)鈴木配管工業 【財源内訳】補67,542千円, 起77,500千円, 一般 8,308千円 H6嵩上げ工事 47,897千円 (株)笠井組 終了H19.9.19 廃止H22.03.11
第2赤塚 西区赤塚181	118,974 m ² 991,779千円	103,000 m ² 805,000 m ³	S60.04 ～H11.03	造成費 146,250千円 水処理施設第1赤塚建設時整備 終了H16.08.11, 廃止H18.03.15
白根第2 (旧白根地域広域施設) 南区鍋湯649	6,448 m ² 57,133千円	21,613 m ³	S62.04 ～H14.03	造成工事 97,150千円 安達建設興業(株) 水処理施設は第1と共用 【財源内訳】補34,273千円, 起50,067千円, 一般 12,810千円 終了H14.03.31

施設名 設置場所	敷地面積 用地費	埋立面積 埋立容量	埋立期間	備考
太夫浜(第1期) 北区太夫浜4020-4	54,352 m ² 888,116千円 1期,2期合 わせて	156,400 m ³	S62.08 ~H05.06	造成 373,201千円 第一建設工業(株) 水処理 155,000千円 荏原インフィルコ(株) 接触酸 化方式 200m ³ /日, 橋梁工事 30,239千円 (株)皆川 組, 管理棟 5,175千円, その他 36,502千円 【財源内訳】 補282,167千円, 起225,700千円, 一 般92,250千円 終了H05.06 廃止H10.04.08
舞平残渣処分場 (旧新潟地区広域施設) 江南区平賀157	2,037 m ²	1,765 m ² 3,338 m ³	H01.01 ~H13.07	造成 (株)櫛谷組, 水処理 アタカ工業(株) 凝集沈殿 【財源内訳】 起33,200千円, 一般4,784千円 終了H13.07.11, 廃止H15.06.16
第二次市之瀬 (旧新津市施設) 秋葉区市之瀬746	12,154 m ²	11,000 m ² 40,700 m ³	H01.07 ~H16.03	造成 石川組・松本組・昆建設JV, 水処理 ユニチ カ(株) 活性汚泥+凝集沈殿 56m ³ /日 【財源内訳】 補24,048千円, 起64,000千円, 一般 21,462千円 終了H16.03.31 廃止H19.03.09
太夫浜(第2期) 北区太夫浜4020-4	44,978 m ² 888,116千円 1期,2期合 わせて	38,417 m ² 213,900 m ³	H05.07 ~H13.08	造成 427,986千円 第一建設工業(株) 水処理 246,268千円 荏原インフィルコ(株) 接触酸 化+凝集沈殿 180m ³ /日 【財源内訳】 補224,564千円, 起359,600千円, 一 般90,090千円 終了H16.03.19, 廃止H18.05.18
亀田第2 (旧亀田町施設) 江南区亀田1863-1	11,000 m ² 345,270千円	9,338 m ² 36,800 m ³	H05.04 ~H18.06	造成353,805千円 (株)加賀田組, 水処理252,350 千円 荏原インフィルコ(株) 接触酸化+凝集沈殿+ 砂ろ過+活性炭 90m ³ /日, 施工監理10,887千円 【財源内訳】 補204,932千円, 起332,300千円, 一 般79,810千円 終了H18.05
第2小平方 (旧黒埼町施設) 西区小平方548番地1	28,995 m ² 251,950千円 第1,2,減容施 設合わせて	5,200 m ² 19,500 m ³	H10.04 ~H19.03	造成346,500千円 加賀田・新潟廣瀬組JV, 水処 理318,906千円 アタカ工業(株) 接触酸化+凝集 沈殿+砂ろ過+活性炭 37m ³ /日, 施工監理 13,186千円 (株)総合エンジニアリング 【財源内訳】 補265,250千円, 起392,400千円, 一 般20,942千円 終了H19.09.19 廃止H22.03.11
横越第2 (旧横越町施設) 江南区うぐいす2-1-1	19,752 m ² 79,597千円	7,845 m ² 21,049 m ³	H09.04 ~H20.03	造成 484,100千円 田中・大橋・高木JV, 水処理 247,200千円 日立プラント建設(株) 接触酸化+凝 集沈殿+砂ろ過+活性炭 21m ³ /日, 事務費その 他31,135千円 【財源内訳】 補263,156千円, 起473,700千円, 一 般25,579千円 終了H20.03 廃止H21.01.28

7 ごみ・し尿処理手数料の推移

(1) ごみ

区分	家庭系	事業系			自ら搬入する場合	動物の死体(個)		
		市に収集・運搬, 処分を依頼						
		1ヶ月(月額)	10kg~20kg(月額)	20kg~30kg(月額)				
昭和32年 6月	30~80円(月額)	110~680円				100円		
昭和36年 6月	20~70円(月額)	100~600円						
昭和46年 4月	10~35円(月額)							
昭和47年 6月	無料		2,300円	3,800円	搬入車両により 料金設定 (1~1.5t車)		1,200円	
昭和52年 4月			2,700円	4,500円			3,000円	
昭和55年 4月							4,000円	
昭和59年 4月								1,000円
昭和63年 4月							1,500円	
平成4年 10月			4,000円	6,700円			6,000円	2,200円
平成12年 4月			6,000円	10,100円	従量制 (10kgまでごと)		90円	
平成14年 4月			6,700円	11,200円			100円	
平成16年 4月			8,000円	13,400円			120円	
平成17年 3月								
平成20年 6月	指定袋による 有料化				従量制(10kgまでごと) 130円(事業系) 60円(家庭系)	2,200円		

- ※ 平成20年6月以前の手数料金額は合併市町村地域を含まない旧新潟市の区分による。
- ※ 平成17年3月21日および平成17年10月1日合併市町村地域(旧新津市・白根市・豊栄市・小須戸町・横越町・亀田町・岩室村・西川町・味方村・潟東村・月潟村・中之口村、巻町)では、合併後も旧市町村の処理手数料を継続し、平成20年6月に全市統一した。
- ※ 事業系収集は平成20年5月末に廃止した。

(2) し尿

区分	定額制 (1人・月)	回数料		従量制			
		月1回を	月1回を	14リットル	18リットル	27リットル	36リットル
昭和28年 1月					4円		8円
昭和29年 2月					6円		12円
昭和32年 2月				8円		15円	
昭和36年 1月				11円		21円	
昭和40年 4月					21円		
昭和44年 4月	50円	50円					
昭和47年 2月	70円	100円			30円		
昭和52年 4月	100円	140円			43円		
昭和55年 4月	140円	195円			60円		
昭和59年 4月	190円	265円			80円		
昭和63年 4月	240円	335円			100円		
平成4年 4月	320円	445円			135円		
平成12年 4月	370円	515円			155円		
平成17年 3月	370円	515円			155円		
平成21年 4月	370円	515円			155円		

- ※ 手数料金額は合併市町村地域を含まない旧新潟市の区分による。
- ※ 平成17年3月21日および平成17年10月1日合併市町村地域(旧新津市・白根市・豊栄市・小須戸町・横越町・亀田町・岩室村・西川町・味方村・潟東村・月潟村・中之口村、巻町)の従量制金額は、旧市町村の手数料から段階的に引き上げ、平成21年度に全市統一した。

8 組織の変遷

年	月	内 容
明治 22 年		庶務課衛生係として発足
大正 13 年		衛生課として独立（衛生係、清掃係）
昭和 28 年	12 月	部制を採用 厚生部衛生課となる。（庶務係、清掃第一係、清掃第二係）
昭和 33 年	1 月	新潟市保健所を分離し東保健所・西保健所とした。
昭和 34 年		衛生部とする。（衛生課、清掃課）
昭和 35 年	9 月	東清掃センター設置
昭和 41 年	4 月	西清掃センター設置
昭和 44 年	4 月	清掃課を清掃業務課と清掃施設課に分離し、東・西清掃センターを清掃事務所と清掃工場に分ける。
昭和 46 年	1 月	衛生部から清掃部門を分離し、清掃部を新設する。
昭和 57 年	4 月	清掃部を廃止し、保健環境部へ移管（組織は、清掃課・東清掃センター・西清掃センターとする。）
昭和 58 年		衛生課が環境対策課と保健衛生課に分離し、浄化槽対策部門は環境対策課に移る。
昭和 61 年	4 月	保健環境部から清掃部門を分離し、清掃部を新設するとともに、清掃課に浄化槽部門を移管し、浄化槽対策係を新設
	8 月	新田清掃センターが組織として独立
昭和 62 年	4 月	東・西清掃センターに、それぞれ太夫浜処分地管理事務所・赤塚処分地管理事務所を設置
昭和 63 年	4 月	東・西清掃センター組織改正（指導係を管理係に名称変更、清掃指導員を指導係から清掃係へ所属替え）
平成 2 年	4 月	保健環境部公害対策課より産業廃棄物部門を移管し、指導普及係を廃棄物対策係に名称変更
平成 3 年	4 月	清掃課廃棄物対策係を、ごみ対策係と産業廃棄物対策係に分ける。
平成 4 年	4 月	局制による組織改正により清掃部から市民局環境部（環境対策課、清掃課、東・西・新田清掃センターの 2 課 3 センター）に名称変更
平成 7 年	4 月	清掃課に減量推進室を新設
平成 8 年	4 月	浄化槽対策係が環境対策課へ移管
平成 12 年	4 月	西・新田清掃センター組織改正（西清掃センター施設係廃止、新田清掃センター施設係が施設第 1 係に変更、施設第 2 係新設）
平成 14 年	4 月	小平方埋立処分地を西清掃センター（赤塚処分地管理事務所）に移管
平成 15 年	4 月	清掃課に新焼却場建設準備室を新設

年	月	内 容
平成 17 年	4 月	<ul style="list-style-type: none"> ○ 清掃課を廃棄物政策課(管理係・企画係・施設係・新焼却場建設準備室)と廃棄物対策課(業務係・適正処理推進係・産業廃棄物対策室・資源再生センター)の 2 課に分離 ○ 新潟地区広域清掃事務組合の解散に伴い、舞平清掃センター(管理係・施設係)・亀田清掃センター(管理係・環境対策係・施設係・運転係・太夫浜処分地管理事務所)を、白根地域広域事務組合の解散に伴い、白根環境事業所(環境企画係・事業推進・施設第 1 係・施設第 2 係)を新設 ○ 赤塚処分地管理事務所を新田清掃センターに、太夫浜処分地管理事務所を亀田清掃センターへ移管
	10 月	<ul style="list-style-type: none"> ○ 巻・新潟衛生組合の解散に伴い、巻清掃センター(管理係・施設第 1 係・施設第 2 係)を新設
平成 18 年	4 月	<ul style="list-style-type: none"> ○ 廃棄物政策課新焼却場建設準備室を新焼却場建設室に変更
平成 19 年	4 月	<ul style="list-style-type: none"> ○ 政令市へ移行とともに、部局制を廃止(市民局環境部から環境部へ) ○ 廃棄物政策課の施設部門を分離し、廃棄物施設課を新設(施設管理係、技術係、新焼却場建設係) ○ 資源再生センター・東清掃センター及び西清掃センターを廃棄物対策課の所管へ移す ○ 新田清掃センター・亀田清掃センター・白根環境事業所・巻清掃センター・新津クリーンセンター及び舞平清掃センターを廃棄物施設課の所管へ移す
平成 20 年	4 月	<ul style="list-style-type: none"> ○ 東清掃センターを東清掃事務所に、また西清掃センターを西清掃事務所に変更 ○ 廃棄物施設課に東処理センターを設置(東清掃センター施設係を移管) ○ 廃棄物対策課美化推進係を新設し、適正処理推進係をリサイクル推進係に変更
平成 22 年	4 月	<ul style="list-style-type: none"> ○ 新田清掃センター施設第 2 係を施設第 3 係に変更し、廃棄物処理施設(破碎施設を除く。)を運営する施設第 2 係を新設した ○ 東処理センターを舞平清掃センターの所管へ移す

9 廃棄物・リサイクルに関する法改正

年	月	内 容
明治 33 年	3 月	汚物掃除法公布(汚物処理に関する最初の法律。汚物(し尿、ごみ)を行政サービスとして市、特定の町村が処理, 明治 33 年 4 月施行)
昭和 5 年	5 月	汚物掃除法改定(市町村に対するし尿の収集・処分の義務化)
昭和 29 年	4 月	清掃法公布(汚物掃除法が廃止され, し尿浄化槽の維持管理基準が規定される, 昭和 29 年 7 月施行)
昭和 38 年	12 月	生活環境施設整備緊急措置法公布, 施行(5 か年計画の策定, 汚水・し尿およびごみ処理整備の緊急かつ計画的な整備を行う)
昭和 43 年	5 月	清掃施設整備緊急措置法公布, 施行(第 2 次 5 か年計画の策定, 清掃施設の緊急かつ計画的な整備を促進する)
昭和 45 年	12 月	廃棄物の処理および清掃に関する法律(廃棄物処理法)公布(清掃法を改定, 昭和 46 年 9 月施行)
昭和 47 年	6 月	廃棄物処理施設整備緊急措置法公布, 施行(廃棄物処理施設整備計画の策定, 清掃施設整備緊急措置法廃止)
昭和 51 年	6 月	廃棄物処理法及び廃棄物処理施設整備緊急措置法の一部改正(施設設置の届け出義務)
昭和 53 年	8 月	廃棄物処理法に基づく省令の一部改正が施行
昭和 56 年	6 月	廃棄物処理施設整備緊急措置法改正, 施行
昭和 58 年	5 月	浄化槽法公布(廃棄物処理法から浄化槽関係が分離, 昭和 60 年 10 月施行)
昭和 61 年	4 月	廃棄物処理施設整備緊急措置法改正, 施行
平成 3 年	4 月	再生資源の利用の促進に関する法律(再生資源利用促進法)公布(平成 3 年 10 月施行)
	10 月	廃棄物処理法及び同法に基づく政省令の一部改正(発生抑制・分別・リサイクルの位置づけ明示, 平成 4 年 7 月施行)
平成 4 年	5 月	産業廃棄物の処理に係る特定施設の整備の促進に関する法律公布(平成 4 年 9 月施行)
	12 月	廃棄物処理法の一部改正(廃棄物の輸出入規制) 特定有害廃棄物の輸出入の規制に関する法律(バーゼル法)公布, 施行
平成 5 年	11 月	環境基本法公布, 施行
平成 6 年	3 月	廃棄物処理法施行規則の一部改正(平成 6 年 4 月施行, 一部平成 7 年 3 月施行)
平成 7 年	6 月	容器包装に係る分別収集及び再商品化の促進等に関する法律(容器包装リサイクル法)公布(平成 9 年 4 月再商品化義務規定部分施行, 平成 12 年 4 月全面施行)
平成 8 年	6 月	廃棄物処理施設整備緊急措置法改正
平成 9 年	6 月	廃棄物処理法一部改正(焼却施設及び最終処分場の許可基準の見直し等, 平成 9 年 12 月施行)(一廃処理業の許可更新時期等, 平成 10 年 4 月施行, 施設の設置手続き等, 平成 10 年 6 月施行)
平成 10 年	6 月	特定家庭用機器再商品化法(家電リサイクル法)公布 (平成 10 年 12 月 1 次施行, 平成 13 年 4 月実施)
平成 11 年	7 月	ダイオキシン類対策特別措置法(ダイオキシン特措法)公布(平成 12 年 1 月施行)
平成 12 年	5 月	国等による環境物品の調達等の推進に関する法律(グリーン購入法)公布(平成 13 年 4 月施行)
		建設工事に係る資材の再資源化等に関する法律(建設リサイクル法)公布(平成 14 年 5 月施行)
	6 月	循環型社会形成推進基本法公布(平成 12 年 6 月一部施行, 平成 13 年 1 月全面施行)
		廃棄物処理法の一部改正(産廃のマニフェスト制度の強化等, 平成 13 年 4 月施行)
		資源の有効な利用の促進に関する法律(資源有効利用促進法)公布(再生資源利用促進法を改正, リサイクルの強化, 廃棄物の発生抑制等, 平成 13 年 4 月施行)
食品循環資源の再生利用等の促進に関する法律(食品リサイクル法)公布(平成 13 年 5 月施行)		
浄化槽法の一部改正(平成 13 年 4 月施行)		
平成 13 年	6 月	ポリ塩化ビフェニル廃棄物の適正な処理の推進に関する特別措置法(PCB 特措法)公布(平成 13 年 7 月施行)
		浄化槽法の一部改正(単独処理浄化槽の新設禁止, 平成 13 年 10 月施行)

年	月	内 容
平成 14 年	7 月	使用済自動車の再資源化等に関する法律(自動車リサイクル法)公布(平成 17 年 1 月施行)
平成 15 年	6 月	特定産業廃棄物に起因する支障の除去等に関する特別措置法(産廃特措法)公布, 施行
		廃棄物処理法の一部改正公布, 施行(不法投棄の未然防止等の措置, リサイクルの促進等の措置, 廃棄物処理施設整備緊急措置法廃止)
平成 16 年	1 月	家電リサイクル法施行令の一部改正(平成 16 年 4 月施行)
	4 月	廃棄物処理法の一部改正公布(指定有害廃棄物及び事故時の措置を届け出なければならない特定処理施設に関する部分, 平成 16 年 10 月施行, 廃棄物が地下にある土地の形質の変更の届出に関する部分, 平成 17 年 4 月施行)
平成 17 年	5 月	廃棄物処理法の一部改正(不法投棄, 無確認輸出等に関する罰則強化等, 平成 17 年 10 月施行, 一部平成 18 年 4 月施行)
		浄化槽法の一部改正(平成 18 年 2 月施行)
平成 18 年	2 月	廃棄物処理法の一部改正(アスベスト廃棄物の無害化処理促進等)
	6 月	容器包装に係る分別収集及び再商品化の促進等に関する法律の一部改正(平成 19 年 4 月施行)
平成 19 年	6 月	食品循環資源の再生利用等の促進に関する法律(食品リサイクル法)の一部改正(食品小売業, 外食産業に告げる指導監督の強化と再生利用の円滑化措置等, 平成 19 年 12 月施行)
	9 月	廃棄物処理法施行令の一部改正(産業廃棄物である「木くず」の範囲変更)
平成 20 年	12 月	家電リサイクル法施行令の一部改正(液晶・プラズマ式テレビ, 衣類乾燥機の追加等)(平成 21 年 4 月施行)
平成 21 年	11 月	廃棄物処理法施行規則の一部改正(微量 PCB 汚染廃電気機器等を無害化処理に係る特例の対象に追加)
平成 22 年	5 月	廃棄物処理法の一部改正公布(廃棄物を排出する事業者による適正な処理を確保するための対策の強化, 廃棄物処理施設の維持管理対策の強化, 廃棄物処理業の優良化の推進, 排出抑制の徹底, 適正な循環的利用の確保, 焼却時の熱利用の促進)

10 清掃事業の沿革

年	一般関係	ごみ処理関係	し尿・浄化槽汚泥処理関係
明治22年	○4月 新潟市施行(面積 12.22k m ² ・人口 43,911人)		
明治23年		○天秤収集を手車収集に変更し, 特選請負を競争請負入札に改める	
明治27年		○ごみ処理を市営事業(請負制)とする。処理方法は, 信濃川洲での露天焼却, ついで, 海岸投棄, 池沼等の埋め立てへと移行	
明治33年		○掃除監視吏員7人をおく	
明治34年			○し尿汲取業者取締規則(県令)が発布され, 業者は警察に届け出ることになり, ここに, はじめてし尿の衛生的取り締まりの統制を見る
明治42年		○野天焼却を廃し, 砂防造林施行地に散布	
明治43年		○請負制を市直営とする	
大正2年		○15か年継続事業として, 塵芥汚泥散布の方法により造林施行の結果, 好成績を収める	
大正3年	○沼垂, 山の下を編入(面積 20.52k m ² ・人口 91,604人)	○再度砂防造林 15か年継続事業計画を立てる	
大正8年	○馬越, 鴉又を編入(面積 20.65k m ² ・人口 99,144人)		
大正11年			○くみ取りし尿の農村需要が減少の一途をたどる ○業者連署して市費補助を請願し, ついで, 市営処理を請願
大正12年			○鴉又に7百石入し尿貯留槽3個を建設し, 180石タンク船4艘を買入れる
大正13年		○塵芥自動車(2台)をはじめて購入する	○8月 し尿処理を市営事業とする
大正14年			○3月「し尿処分に関する条例」公布
昭和4年			○市営事業をくみ取り業者の請負処理制に切り替え, 毎年3万円の補助金を公布
昭和18年	○大形, 石山, 鳥屋野を編入(面積 72.55k m ² ・人口 191,663人)	○戦時中の人手不足から共同箱を設置	
昭和23年		○収集したごみの半分を日和山海岸に, 残る半分を関屋浜に投入し, 海岸決壊の防止対策の一つとする	
昭和26年			○し尿業者への補助金を100万円に増額
昭和27年			○し尿業者への補助金を300万円に増額

年	一般関係	ごみ処理関係	し尿・浄化槽汚泥処理関係
昭和28年	○ 散水事業を開始		○ 「し尿処理手数料条例」を公布1月1日 市営処理を断行し、業者の登録指定を行い、くみ取り券(2斗入り1桶8円)制度をはじめ ○ はじめてバキューム車を購入し、一部直営収集を行う
昭和29年	○ 8月11日「清掃条例」公布 10月1日から施行 ○ 松浜, 南浜, 濁川, 坂井輪を編入(面積 122.64k m ² ・人口 262,002人)	○ 旧市域を特別清掃地域に指定し、それにともない日和山等での処理を止め鳥屋野潟周辺に埋立場を設定	○ 指定くみ取業を許可制度に改める。 ○ くみ取り区域を整理統合し、し尿舟を撤去して逐次バキューム車に切り替え、作業形態も各個作業から共同作業に改める
昭和30年	○ 新潟大火		
昭和31年		○ 3月 船江町海岸に埋立場を開設する。この年住民の反対激しく、9か所の埋立場を転々とする	
昭和32年	○ 6月1日「清掃条例」改正 7月1日施行 ○ 大江山, 曾野木, 両川を編入(面積 161.47k m ² ・人口 295,225人)	○ ごみ処理手数料問題5月に解決し、6月から新設する。 営業者月額 110~680円 一般世帯月額 30~80円 ○ ごみ収集のための最初の機械車(スクリュードラム)を購入	○ 1月30日 船見町し尿浄化槽完成 ○ し尿処理手数料改正
昭和33年		○ 11月20日 下木戸ごみ焼却炉完成	
昭和35年	○ 内野町, 豊栄町の一部を合併編入(面積 180.23k m ² ・人口 314,528人)		
昭和36年	○ 「清掃条例」改正(改正3月1日, 施行4月1日) ○ 赤塚, 中野小屋を編入(面積 208.34k m ² ・人口 326,632人)	○ ごみ処理手数料改正 ○ ごみ収集用共同箱からポリ袋による定時収集への移行開始	○ し尿処理手数料改正 ○ 11月20日 下木戸し尿消化槽完成
昭和38年	○ 【巻広域】12月 巻町外三ヶ町村伝染病院組合から巻町外三ヶ町村衛生組合に名称変更	○ 新市域のごみ収集を業者に委託	
昭和39年	○ 【白根広域】5月 白根市外四ヶ町村清掃組合が設立 ○ 6月6日 新潟国体開催「きれいなまちづくり運動」の効果により「清掃国体」と好評をえる ○ 6月16日 新潟地震発生全清掃施設損害を受ける	○ 4月 ごみ収集全車両に「赤トンボ」のオルゴールを装備し、ポリ袋無償配布をはじめ ○ 5月 市内のごみ収集用共同箱のうち95%を廃止し、ポリ袋による週3回の定時収集を確立 ○ 施設が復旧するまで、ごみは東西海岸へ、し尿は有明町および船江町海岸へ仮貯留槽を掘ってそこへ投棄処理する。それとともに施設の復旧工事に着手し、東清掃センターごみ焼却炉は8月8日、し尿消化槽は11月2日、船見し尿消化槽は12月1日にそれぞれ復旧運転する	
昭和40年		○ 従来の年2回の「大掃除月間」を「特別清掃月間」と改める ○ 10月18日 小新のコンポストプラントが完成	○ し尿処理手数料改正 条例改正 3月31日 施行 4月1日

年	一般関係	ごみ処理関係	し尿・浄化槽汚泥処理関係
昭和41年	<ul style="list-style-type: none"> ○「新潟市清掃審議会規則」施行 ○11月1日清掃審議会委員15名を任命し、同月4日第1回清掃審議会を開催 		<ul style="list-style-type: none"> ○3月29日 小新し尿消化槽完成 ○【巻広域】4月 巻町外三ヶ町村衛生センター(し尿処理場)稼動 ○12月2日 従来の許可業者が委託業者に改められる(委託業者36)
昭和42年	<ul style="list-style-type: none"> ○7月 開港百年新潟大博覧会を開催する。 ○亀田町の一部を編入(面積208.42k m²・人口371,085人) 	<ul style="list-style-type: none"> ○約100個のごみ容器を古町、西堀、東堀に設置 	<ul style="list-style-type: none"> ○6月28日 第2回清掃審議会を開催、市長から「し尿行政改善の方策について」諮問
昭和43年			<ul style="list-style-type: none"> ○9月19日「し尿行政改善の方策について」審議会から答申 ○くみ取り業者を28に統合
昭和44年	<ul style="list-style-type: none"> ○4月1日 清掃手数料にコンピュータを導入 	<ul style="list-style-type: none"> ○3月31日 西清掃センターごみ焼却炉完成 ○5月 紫竹埋立地開設 ○6月 完了 ○7月 一日市埋立地開設 ○8月 完了 ○7月 女池埋立地開設 ○9月 完了 ○10月 中権寺埋立地開設 	<ul style="list-style-type: none"> ○3月10日 株式会社新潟市清掃公社を設立する。(56.2.21 社名変更、現株式会社新潟市環境事業公社) ○4月1日 株式会社新潟市清掃公社が業務を開始 ○くみ取り業者13となる ○し尿処理手数料改正 条例改正 3月7日 施行 4月1日 ○くみ取り券制度を廃止し定額制を採用
年	○一般関係	○ごみ処理関係	○し尿・浄化槽汚泥処理関係
昭和45年	<ul style="list-style-type: none"> ○【白根広域】4月 白根市外四ヶ町村清掃組合を白根衛生センター組合に名称変更 ○【豊栄】5月 豊栄郷清掃施設処理組合が設立 	<ul style="list-style-type: none"> ○2月 内野ごみ焼却場の廃止 ○3月 中権寺埋立地完了 ○4月 上新栄町埋立地開設 ○8月 青山海岸埋立地開設 ○9月 完了 ○11月 清掃審議会の答申に基づき、耐久消費財および不燃物の収集を開始 	
昭和46年	<ul style="list-style-type: none"> ○4月1日 新潟地区広域清掃事務組合を発足させる 	<ul style="list-style-type: none"> ○ごみ処理手数料改正 条例改正 3月3日 施行 4月1日 一世帯分を2分の1に減額 ○10月 上新栄町埋立地完了 ○長潟地内にごみ埋立て用地として水田27,969m²を購入し11月から埋立を開始 	<ul style="list-style-type: none"> ○3月20日 東清掃工場湿式酸化処理方式し尿処理施設(200kℓ/日)完成 ○4月1日 し尿の直管収集をやめる
昭和47年	<ul style="list-style-type: none"> ○3月29日「廃棄物の処理及び清掃に関する条例」を公布し4月1日から施行 	<ul style="list-style-type: none"> ○ポリ袋無償配布をやめる ○6月よりごみ処理手数料改正(一般家庭分無料) ○廃棄物処分手数を徴収 	<ul style="list-style-type: none"> ○し尿処理手数料改正 条例改正 46年12月8日 施行 2月1日

年	一般関係	ごみ処理関係	し尿・浄化槽汚泥処理関係
昭和48年		<ul style="list-style-type: none"> ○ 従来の年2回の「特別清掃月間」を「町を美しくする清掃旬間」とあらためる ○ 3月31日 津島屋にごみ埋立用地 36,062m²を購入 ○ 【白根広域】4月 管内全域ステーション方式によるごみ収集の実施(3分別・無料) (従来は、申込戸別有料収集) ○ 6月 長潟埋立地完了 ○ 6月 鶉の子埋立地(借地 64,720m²)開設 ○ 11月2日 赤塚地区にごみ埋め立て用地 103,794m²を購入 ○ 12月 津島屋埋立地開設 	<ul style="list-style-type: none"> ○ 3月20日 新潟地区広域清掃事務組合による「舞平し尿処理場」完成 ○ 3月31日 水洗式公衆便所(南横堀町設置)が完成
昭和50年		<ul style="list-style-type: none"> ○ 2月 鶉の子埋立地完了 ○ 7月 清掃審議会の答申に基づき、「分別収集」をモデル地区より開始 ○ 4月1日 赤塚埋立地開設 ○ 7月 昭和42年に設置した街路用ごみ容器を撤去し、中心街に新たに30個のごみ容器を設置 ○ 11月30日 新潟地区広域清掃事務組合「亀田焼却場」(390t/日)完成 ○ 12月10日 埋立地の効率的利用のため赤塚埋立地に破碎圧縮併用設備装置(30t/5h)、簡易焼却炉(10t/日)、污水处理施設を設置 ○ 12月30日 東清掃工場ごみ焼却施設(100t/日)を廃止 	
昭和51年		<ul style="list-style-type: none"> ○ 3月31日 津島屋埋立地完了 ○ 3月31日 西清掃工場コンポストプラントを休止 ○ 8月 分別収集を全市域実施 	
昭和52年	<ul style="list-style-type: none"> ○ 6月30日 きれいなまちづくり運動実行委員会(市民運動)発足(事務局:清掃業務課) ○ 7月15日 「廃棄物の処理及び清掃に関する条例施行規則」の一部改正が施行 	<ul style="list-style-type: none"> ○ ごみ処理手数料改正 条例改正 1月29日 施行 4月1日 ○ 5月2日 濁川埋立地(33,083m²)を開設する。 ○ 12月18日 新潟市資源回収組合が設立される 	<ul style="list-style-type: none"> ○ し尿処理手数料改正 条例改正 1月29日 施行 4月1日
昭和53年		<ul style="list-style-type: none"> ○ 8月14日 昭和50年12月30日廃止した東清掃工場ごみ焼却施設(100t/日)の炉体を解体撤去 ○ 9月18日 新潟市廃棄物事業共同組合が設立される 	

年	一般関係	ごみ処理関係	し尿・浄化槽汚泥処理関係
昭和55年		<ul style="list-style-type: none"> ○ 1月31日 濁川埋立地完了 ○ 2月4日 茗荷谷埋立地(借地26,247m²)を開設 ○ ごみ処理手数料改正 条例改正 54年12月26日 施行 4月1日 	<ul style="list-style-type: none"> ○ 3月31日 東清掃工場浄化槽汚泥処理施設完成 ○ 3月31日 船見し尿処理場を廃止 ○ し尿処理手数料改正 条例改正 54年12月26日 施行 4月1日 ○ 8月30日 3月31日廃止した船見町し尿処理場の施設を解体撤去
昭和56年		<ul style="list-style-type: none"> ○ 【白根広域】 ○ 4月 粗大ごみ収集開始 ○ 【豊栄】 ○ 4月 豊栄環境センターが稼働開始 ○ 9月30日 茗荷谷埋立地完了 	<ul style="list-style-type: none"> ○ 9月29日 「新潟市廃棄物の処理及び清掃に関する条例施行規則」改正(昭和56年10月1日施行)
昭和57年		<ul style="list-style-type: none"> ○ 4月 小学校4年生向け社会科副読本「ごみってなあに？」を作成し、配布 ○ 7月1日 濁川埋立地(57,100m²)を開設 ○ 10月28日 赤塚地区にごみ埋立用地112,281m²を購入 	
昭和58年		<ul style="list-style-type: none"> ○ 3月14日 モデル地区を設定し「空ビン回収」を開始 ○ 【豊栄】4月 空きびんのステーション収集を開始 ○ 【巻広域】8月 巻町外三ヶ町村福井一般廃棄物最終処分場埋立開始 	
昭和59年		<ul style="list-style-type: none"> ○ 3月6日 新田清掃センターごみ焼却場用地(5,589m²)取得 ○ 3月21日 新田清掃センターごみ焼却場用地(61,132m²)取得 ○ ごみ処理手数料改正 条例改正 3月30日 施行 4月1日 ○ 【豊栄】4月 水銀含有物の拠点回収及びステーション回収開始 	<ul style="list-style-type: none"> ○ し尿処理手数料改正 条例改正 3月30日 施行 4月1日 ○ 6月27日 新潟大学前駅前公衆便所設置(2基)
昭和60年		<ul style="list-style-type: none"> ○ 3月31日 第一赤塚埋立地の埋立完了 ○ 4月1日 使用済み乾電池等の収集を全市一斉に実施(粗大ごみ収集時に同時収集) ○ 4月1日 第二赤塚埋立地(618,000m³)を開設 	
昭和61年		<ul style="list-style-type: none"> ○ 10月30日 新田清掃センター竣工式(11月1日日本稼働) ○ 12月31日 12年ぶりに、全市一斉普通ごみ収集を実施 ○ 【新津】4月 ガラス瓶の資源回収開始 	<ul style="list-style-type: none"> ○ 【白根広域】3月 白根し尿処理場完成

年	一般関係	ごみ処理関係	し尿・浄化槽汚泥処理関係
昭和62年		<ul style="list-style-type: none"> ○ 3月26日 太夫浜埋立処分地竣工 ○ 8月5日 濁川埋立処分地埋立完了 ○ 8月6日 太夫浜埋立処分地開設(第1期分 156,400m³) 	<ul style="list-style-type: none"> ○ 3月1日 東清掃センターし尿湿式酸化処理施設(一次処理)廃止 ○ 11月26日 白山浦公衆便所新築
昭和63年		<ul style="list-style-type: none"> ○ 1月30日 西清掃センターごみ焼却場解体 ○ ごみ処理手数料改正 条例改正 62年12月26日 施行 4月1日 	<ul style="list-style-type: none"> ○ 3月25日 魁町公衆便所新築 ○ し尿処理手数料改正 条例改正 62年12月26日 施行 4月1日
平成元年		<ul style="list-style-type: none"> ○ 4月1日 ごみ収集効率の向上を図るための一部見直し(収集経路・曜日の変更等) ○ 4月1日 ごみ委託業者4週5体制実施 ○ 10月1日 10地区の民間・市営の中高層住宅に「あきびんポスト」(45基)を設置し、回収を開始 	<ul style="list-style-type: none"> ○ 4月1日 し尿処理施設第2土曜日閉鎖
平成2年		<ul style="list-style-type: none"> ○ 10月24日 牛乳パックアルミ缶等回収箱を4地区事務所及び清掃課に設置 	<ul style="list-style-type: none"> ○ 10月13日 白山浦公衆便所廃止
平成3年		<ul style="list-style-type: none"> ○ 【新津】4月 古紙の資源回収開始 ○ 【豊栄】4月 牛乳パックの拠点回収開始。生ごみ処理器購入費補助金公布事業を開始 ○ 6月11日 空かん回収機(くうかん鳥)2台を東地区事務所と坂井輪連絡所に設置 ○ 11月1日 産業廃棄物施設の設置及び維持管理に関する要綱を公布(施設設置に係る事前協議制を導入) 	<ul style="list-style-type: none"> ○ 9月13日 本町通5番町公衆便所全面改築 ○ 11月29日 東堀前通五番町公衆便所全面改築
平成4年	<ul style="list-style-type: none"> ○ 11月21日 「廃棄物の処理及び清掃に関する条例施行規則」の一部改正が施行となる 	<ul style="list-style-type: none"> ○ ごみ処理手数料改正 条例改正 3月27日 施行 10月1日 ○ コンポスト減額販売実施 ○ 【亀田】3月 一般廃棄物処分場完成 ○ 【白根広域】4月 古紙類(4種類)の収集開始(一部区域) ○ 【豊栄】4月 江楓園の埋立開始 ○ 【亀田】4月 一般廃棄物処分場完成 	<ul style="list-style-type: none"> ○ 3月31日 東清掃センターし尿消化処理施設廃止 ○ し尿処理手数料改正 条例改正 3月27日 施行 4月1日

年	一般関係	ごみ処理関係	し尿・浄化槽汚泥処理関係
平成5年		<ul style="list-style-type: none"> ○【巻】4月 コンポスト購入補助金制度開始 ○【白根広域】4月 古紙類収集区域の拡大(白根市全域) ○6月1日 集団資源回収奨励金制度開始 ○6月30日 太夫浜埋立処分地(第1期分)埋立完了 ○7月1日 太夫浜埋立処分地(第2期分 159,500m³)開設 ○10月1日 「5分別収集」をモデル地区(関屋地区の一部)で開始 	<ul style="list-style-type: none"> ○1月20日 酒屋町公衆便所廃止 ○8月3日 附船町公衆便所廃止 ○9月29日 東清掃センターし尿消化処理施設撤去工事竣工
平成6年		<ul style="list-style-type: none"> ○3月1日 ごみ減量化・資源化協力店制度実施 ○【白根広域】4月 古紙類収集区域の拡大(組合管内全域) ○【豊栄】6月 資源ごみ集団回収奨励金公布事業を開始 ○8月29日 「5分別収集」のモデル地区を曾野木地区の一部にも拡大する。 ○8月31日 第三赤塚埋立処分地造成工事竣工 ○【白根広域】10月 白根グリーンタワー完成 	<ul style="list-style-type: none"> ○1月14日 東清掃センター湿式酸化処理施設設備撤去 ○3月10日 東清掃センター工業用水設備整備 ○12月22日 古川町公衆便所廃止
平成7年	○3月 新潟市一般廃棄物処理基本計画策定	<ul style="list-style-type: none"> ○3月31日 新潟市廃棄物事業共同組合が解散 ○【横越】4月 集団資源回収活動奨励金事業開始 ○8月7日 集団資源回収用具の貸付け及び譲与制度開始 ○【横越】10月 環境指導員制度を発足(40ヶ所・40人) ○【新津】12月 新津クリーンセンター供用開始 	
平成8年	○7月2日 「廃棄物の減量及び適正処理等に関する条例」公布(全部改正。10月1日施行,一部平成9年4月1日施行。)	<ul style="list-style-type: none"> ○【巻】EM 容器購入補助金制度開始 ○3月15日 資源再生センター竣工 ○【横越】4月 空き缶・空きびんステーション回収開始 ○【新津】4月 ごみの指定袋制開始(試行)・空き缶の資源回収開始 ○4月1日 西新潟地区で6分別収集開始 ○4月1日 資源再生センター(エコプラザ)稼動 ○4月20日 赤塚埋立処分地で粗大ごみ,不燃ごみ破碎(移動式破碎機)選別処理業務開始 ○【新津】6月 指定袋制本格実施 ○7月8日 赤塚埋立処分地で蛍光管破碎処理施設稼動 	<ul style="list-style-type: none"> ○【横越】合併処理浄化槽設置整備事業補助金公布開始 ○4月1日 し尿処理施設第2・4土曜日閉鎖 ○8月23日 本町通12番町公衆便所廃止

年	一般関係	ごみ処理関係	し尿・浄化槽汚泥処理関係
平成9年	○ 3月29日「廃棄物の減量及び適正処理等に関する条例」の一部改正(平成9年7月1日施行)	○ 3月15日 新潟地区広域清掃事務組合「亀田焼却場」竣工 ○ 3月31日「あきびんポスト」, 「くうかん鳥」回収事業の終了 ○ 4月1日 全市で6分別収集開始 ○ 4月1日「新潟市集団資源回収活動奨励金公布要綱」の一部改正 ○ 【白根広域】4月 ペットボトル収集開始(一部区域) ○ 【豊栄】4月 ごみ排出指定事業(超過量有料制)を開始 ○ 【横越】4月 新一般廃棄物最終処分場稼動(埋立面積 7,845 m ² , 埋立容量 21,049 m ³) ○ 6月1日 ペットボトル拠点回収事業を開始 ○ 9月1日 第3赤塚埋立処分地(473,900m ³)開設	○ 3月31日 新潟駅前公衆便所新築
平成10年		○ 3月25日 小平方最終処分地第二期工事竣工 ○ 【白根広域】4月 ペットボトル収集区域の拡大(白根市全域) ○ 【豊栄】4月 ペットボトルの拠点回収開始	
平成11年	○ 【白根広域】6月 白根衛生センター組合が白根地区消防事務組合と統合し, 白根地域広域事務組合と名称変更	○ 【白根広域】1月 ごみ有料指定袋制の実施 ○ 3月8日 小平方減容化处理施設竣工 ○ 3月15日 新田清掃センター基幹的施設改良工事竣工 ○ 3月31日 第2赤塚埋立処分地埋立完了 ○ 4月1日 黒埼地区(旧黒埼町)において, 8分別収集開始 ○ 【亀田】4月 ペットボトル拠点回収開始 ○ 【白根広域】4月 粗大ごみ有料戸別収集制の実施, ペットボトル収集区域の拡大(組合管内全域) ○ 【巻】4月 集団資源回収活動奨励金公布制度開始, 電気式生ごみ処理機購入助成金制度開始, 空ビン全町回収開始 ○ 【新津】7月 ポイ捨て等防止条例施行。ペットボトルの資源回収開始	○ 12月31日 西清掃センターし尿処理施設受入終了

年	一般関係	ごみ処理関係	し尿・浄化槽汚泥処理関係
平成12年	<ul style="list-style-type: none"> ○ 3月27日 「廃棄物の減量及び適正処理等に関する条例」の一部改正(平成12年4月1日施行) ○ 【巻】4月 ポイ捨て等防止条例施行 	<ul style="list-style-type: none"> ○ 3月15日 不燃物破碎選別処理施設(新田清掃センター破碎施設)竣工 ○ 3月15日 新田清掃センター余熱利用施設(ふれあい健康センター)竣工 ○ 3月31日 赤塚埋立処分地の粗大ごみ, 不燃ごみ破碎(移動式破碎機)選別処理業務終了 ○ 3月31日 赤塚埋立処分地の蛍光管破碎処理施設廃止 ○ ごみ処理手数料改正 条例改正 11年12月20日施行 4月1日(従量制を導入) ○ 4月1日 新田清掃センター破碎施設稼働 ○ 【横越】 生ごみ処理機設置事業補助金公布開始, ペットボトル拠点回収開始 ○ 【白根広域】4月 プラスチック製容器包装, 白色トレイの分別収集開始 ○ 【潟東】4月 電気式生ごみ処理機購入助成金制度開始 ○ 【豊栄】6月 トレイ・透明パックの拠点回収開始 ○ 7月20日 ふれあい健康センター(アクアパークにいがた)オープン ○ 8月1日 資源再生センターで古紙拠点回収を開始 	<ul style="list-style-type: none"> ○ 3月31日 西清掃センターし尿処理施設廃止 ○ し尿処理手数料改正 条例改正 11年12月20日施行 4月1日 ○ 【潟東・岩室・巻】4月 し尿収集手数料徴収事務、一部事務組合より市町村へ、し尿汲取り地区別計画収集開始
平成13年	<ul style="list-style-type: none"> ○ 1月 黒埼町と合併 	<ul style="list-style-type: none"> ○ 1月 黒埼地区においては, 合併前の8分別収集を継続 ○ 3月15日 新太夫浜埋立処分地(太夫浜埋立処分地第3期)竣工 ○ 3月31日 家電リサイクル法の施行に伴い, テレビ, エアコン, 冷蔵庫, 洗濯機の収集(受入れ)を終了 ○ 4月1日 「新潟市集団資源回収活動奨励金公布金要綱」等の一部改正 (奨励金単価増額, 奨励金対象品目の変更) ○ 【巻】4月 大型ごみ有料引取り開始(申込み制) ○ 【亀田】4月 プラスチック製容器包装収集開始 ○ 4月7日 地区事務所等で古紙拠点回収を開始 ○ 【新津】7月 電池の資源回収開始 ○ 8月31日 太夫浜埋立処分地(第2期分)埋立完了 	<ul style="list-style-type: none"> ○ 【巻】6月 し尿汲取り地区別計画収集開始

年	一般関係	ごみ処理関係	し尿・浄化槽汚泥処理関係
平成 13 年		<ul style="list-style-type: none"> ○ 9 月 3 日 太夫浜埋立処分地 (第 3 期分:182,000m³)開設 ○ 【新津】10 月 クリーンセンター排ガス高度処理施設竣工 ○ 【亀田】12 月 ペットボトルステーション回収開始 	
平成 14 年		<ul style="list-style-type: none"> ○ 【亀田】2 月 一般廃棄物処理場内に減容化施設を設置 ○ 【白根広域】3 月 白根第 3 埋立処分地完成・排出処理場浸出水高度処理施設完成 ○ 【巻広域】3 月 澁瀉クリーンセンター完成 ○ ごみ処理手数料改正 条例改正 13 年 12 月 19 日 施行 4 月 1 日 ○ 【岩室・巻・西川・潟東】4 月 普通ごみの収集運搬有料化・資源ごみの収集開始(飲料用缶・びん・ペットボトル) ○ 【岩室・西川・潟東】4 月 大型ごみ引取り開始(申込み制) ○ 【潟東】4 月 地域環境美化事業 ○ 公布金制度開始 ○ 【巻】4 月 地域環境整備補助金制度新設 ○ 6 月 30 日 第一小平方埋立処分地 埋立完了 ○ 7 月 1 日 古紙とスプレー缶類の分別収集をモデル地区(紫竹地区の一部と平島地区)で開始する。 ○ 7 月 1 日 ピーエスシー(株)にプラスチックの搬入を開始 ○ 【豊栄】12 月 プラスチック製容器包装のステーション回収を試験的に開始 	<ul style="list-style-type: none"> ○ 3 月 29 日 西清掃センターし尿処理施設解体 ○ 4 月 1 日 東清掃センター浄化槽汚泥処理施設の浄化槽汚泥を工業用水で希釈し,下水道へ投入 ○ 12 月 27 日 松浜公衆便所建替
平成 15 年		<ul style="list-style-type: none"> ○ 【白根広域】1 月 白根グリーントワーダイオキシン類削減対策工事完了 ○ 【西川】1 月 町内環境美化整備等補助金制度新設 ○ 3 月 31 日 茗荷谷埋立地の汚水処理施設を解体 ○ 3 月 31 日 濁川埋立地の浸出水処理施設を解体 ○ 【白根広域】4 月 紙製容器包装の分別収集開始 ○ 【豊栄】4 月 プラスチック製容器包装のステーション回収開始 ○ 【横越】4 月 プラスチック類を加え,7 分別収集開始 ○ 【潟東】4 月 集団資源回収活動奨励金公布制度開始 ○ 【岩室】4 月 紙拠点回収を開始 	<ul style="list-style-type: none"> ○ 12 月 22 日 新潟地区広域清掃事務組合「舞平処理場」竣工

年	一般関係	ごみ処理関係	し尿・浄化槽汚泥処理関係
平成15年		<ul style="list-style-type: none"> ○ 6月1日 古紙・スプレー缶類分別収集モデル地区を拡大(山の下地区, 鳥屋野地区, 坂井輪地区の一部) ○ 6月 家庭用電動生ごみ処理機購入費補助制度開始 ○ 【新津】9月 固化灰等積替保管施設完成 ○ 【白根広域】11月 白根グリーンタワーストックヤードB棟完成 	
平成16年	<ul style="list-style-type: none"> ○ 3月 新潟市一般廃棄物処理基本計画策定 ○ 4月 新潟県産業廃棄物税の導入 	<ul style="list-style-type: none"> ○ 3月31日 モデル地区における古紙・スプレー缶類の分別収集を終了 ○ 【新津】3月 市之瀬最終処分場の埋立終了 ○ ごみ処理手数料改正 条例改正 15年12月21日施行 4月1日 ○ 【豊栄】4月 電動生ごみ処理機購入補助事業を開始 ○ 【新津】6月 新津クリーンセンター24時間運転開始 ○ 6月 小学校において古紙拠点回収を開始 	<ul style="list-style-type: none"> ○ 【新津】1月 し尿及び浄化槽汚泥を, 流域下水道新津浄化センターへ投入開始。 ○ し尿収集を委託化 ○ 【新津】3月 新津環境センターを廃止
平成17年	<ul style="list-style-type: none"> ○ 3月 新津市, 白根市, 豊栄市, 小須戸町, 横越町, 亀田町, 岩室村, 西川町, 味方村, 潟東村, 月潟村, 中之口村と合併 ○ 「廃棄物の減量及び適正処理等に関する条例」の一部改正(平成17年3月21日施行) ○ 3月 新潟地区広域清掃事務組合, 白根地域広域事務組合が解散 ○ 3月 巻町外三ヶ町村衛生組合が, 巻・新潟衛生組合に名称変更 ○ 10月 巻町と合併 ○ 10月 巻・新潟衛生組合が解散 ○ 「廃棄物の減量及び適正処理等に関する条例」の一部改正(平成17年10月10日施行) ○ 「産業廃棄物等の適正な処理の促進に関する条例」公布(平成18年4月1日施行) 	<ul style="list-style-type: none"> ○ 4月 有害危険ごみの収集開始(スプレー缶等を別袋収集) ○ 4月 資源有効利用促進法によるメーカー自主回収の開始に伴い, パーソナルコンピューター, 50cc未満のバイクの排出を禁止 ○ 10月 新田清掃センター・亀田清掃センターで, 古紙搬入規制を開始 	
平成18年		<ul style="list-style-type: none"> ○ 4月 新潟食品リサイクルセンター(株)に一部の学校給食残渣の生ごみ搬入を開始 ○ 10月 白根グリーンタワー24時間運転開始 	

年	一般関係	ごみ処理関係	し尿・浄化槽汚泥処理関係
平成19年	<ul style="list-style-type: none"> ○ 4月 政令市に移行 ○ 6月 新・新潟市一般廃棄物処理基本計画策定 ○ 「廃棄物処理施設附属休憩所条例」の一部改正(平成20年4月1日施行) ○ 「廃棄物の減量及び適正処理等に関する条例」の一部改正(平成20年6月1日施行) 	<ul style="list-style-type: none"> ○ 3月 第二小平方埋立処分地の埋立終了 ○ 11月 枝葉・草の分別収集をモデル地区で開始(西内野地区の一部) 	
平成20年	<ul style="list-style-type: none"> ○ 「新潟市ばい捨て等及び路上喫煙の防止に関する条例」公布(平成20年10月1日施行, 一部平成21年1月19日施行) ○ 「廃棄物の減量及び適正処理等に関する条例」の一部改正(平成20年10月25日施行) 	<ul style="list-style-type: none"> ○ 2月 クリーンにいがた推進員制度開始 ○ 3月 横越第2埋立処分地の埋立終了 ○ 4月 手数料収入市民還元事業(ごみ集積所設置等補助, 地域清掃活動費補助)開始。(ごみ出し支援事業, 地域活動費補助は5月, 廃天ぶら油拠点収集地域活動支援, 古紙行政収集地域活動支援は6月から) ○ 6月 新ごみ減量制度開始 <ul style="list-style-type: none"> ◦ 10種13分別(巻・岩室・西川・潟東地区は8種11分別)収集の開始 ◦ 有料指定袋(処理券)制の開始 ◦ 処理手数料を家庭系・事業系に分けて, 全市統一 ◦ 焼却場における古紙搬入規制を全市に拡大 ○ 6月 乾電池の拠点回収を開始(一部地区) ○ 6月 古紙拠点回収を全市に拡大 ○ 8月 ペットボトル及び乾電池の拠点回収を全市に拡大 ○ 10月 超極小(5ℓ)有料指定袋取扱開始 	
平成21年		<ul style="list-style-type: none"> ○ 6月 西蒲区の一部地域でプラスチックのモデル収集開始 	
平成22年		<ul style="list-style-type: none"> ○ 4月 西清掃事務所・資源再生センター・白根環境事業所で古布・古着の拠点モデル回収開始 ○ 4月 化粧品びんを資源(「飲食用・化粧品びん」として回収開始 ○ 4月 巻広域でプラスチック製容器包装の拠点回収を開始 	

1 1 新潟市廃棄物の減量及び適正処理等に関する条例

新潟市廃棄物の処理及び清掃に関する条例(昭和47年新潟市条例第6号)の全部を改正する。

目次

第1章 総則(第1条—第6条)

第2章 廃棄物の減量

第1節 市の廃棄物の減量(第7条)

第2節 市民の廃棄物の減量(第8条・第9条)

第3節 事業者の廃棄物の減量(第10条—第12条)

第3章 廃棄物の適正処理(第13条—第24条)

第4章 事業用建築物における廃棄物の減量及び適正処理(第25条—第31条)

第5章 生活環境の清潔保持(第32条—第35条)

第6章 手数料等(第36条—第38条)

第7章 市が設置する一般廃棄物処理施設に係る生活環境影響調査結果の縦覧等の手続(第39条 - 第44条)

第8章 雑則 (第45条 - 第47条)

第1章 総則

(目的)

第1条 この条例は、市、市民及び事業者が一体となって、廃棄物の排出を抑制し、再利用を促進すること等により廃棄物の減量を推進するとともに、廃棄物を適正に処理し、併せて生活環境を清潔にすることにより、資源循環型社会の形成及び生活環境の保全並びに公衆衛生の向上を図り、もって市民の健康で快適な生活を確保することを目的とする。

(定義)

第2条 この条例において、次の各号に掲げる用語の意義は、それぞれ当該各号に定めるところによる。

- (1) 資源循環型社会 廃棄物を資源として有効利用する社会をいう。
- (2) 廃棄物 廃棄物の処理及び清掃に関する法律(昭和45年法律第137号。以下「法」という。)第2条第1項に規定する廃棄物をいう。
- (3) 一般廃棄物 法第2条第2項に規定する一般廃棄物をいう。
- (4) 特別管理一般廃棄物 法第2条第3項に規定する特別管理一般廃棄物をいう。
- (5) 産業廃棄物 法第2条第4項に規定する産業廃棄物をいう。
- (6) 家庭系廃棄物 一般家庭の日常生活に伴って生じた廃棄物をいう。
- (7) 事業系廃棄物 事業活動に伴って生じた廃棄物をいう。
- (8) 事業系一般廃棄物 事業系廃棄物のうち産業廃棄物以外の廃棄物をいう。
- (9) 再利用 活用しなければ不要となる物若しくは廃棄物を再び使用すること、又は資源として利用することをいう。
- (10) 資源物 市が行う廃棄物の収集において、再利用を目的として分別して収集する物をいう。
- (11) 再生資源 資源の有効な利用の促進に関する法律(平成3年法律第48号)第2条第4項に規定する再生資源をいう。

(市の責務)

第3条 市は、この条例の目的を達成するため、廃棄物の減量及び適正処理に関する基本的かつ総合的な施策を策定し、及びこれを実施するものとする。

2 市は、市民及び事業者に対して、廃棄物の減量及び適正処理に関する意識の啓発及び情報の提供に努めなければならない。

3 市は、廃棄物の減量を目的とする市民及び事業者の自主的な活動の促進を図らなければならない。

(市民の責務)

第4条 市民は、廃棄物の排出を抑制し、再生品の使用等により再利用を図り、その生じた廃棄物をなるべく自ら処分すること等により、廃棄物の減量に努めなければならない。

2 市民は、廃棄物を分別して排出すること等により、廃棄物の減量及び適正処理に関し、市の施策に協力しなければならない。

(事業者の責務)

第5条 事業者は、事業系廃棄物を自らの責任において適正に処理しなければならない。

2 事業者は、廃棄物の排出を抑制し、再利用を図ること等により、廃棄物の減量に積極的に努めなければならない。

3 事業者は、廃棄物の減量及び適正処理に関し、市の施策に協力しなければならない。

(一般廃棄物処理計画)

第6条 市長は、法第6条に規定する一般廃棄物の処理に関する計画(以下「一般廃棄物処理計画」という。)を定めた場合は、これを告示するものとする。一般廃棄物処理計画を変更した場合も、同様とする。

第2章 廃棄物の減量

第1節 市の廃棄物の減量

(市が行う廃棄物の減量)

第7条 市は、資源物の収集、市の廃棄物処理施設での資源物の回収等により、積極的に廃棄物の減量に努めなければならない。

2 市長その他市の機関は、物品の調達に当たっては再生品を使用すること、資源物回収を積極的に行うこと等により、自ら廃棄物の減量に努めなければならない。

第2節 市民の廃棄物の減量

(市民の自主的な活動)

第8条 市民は、再利用が可能な物の分別を行うとともに、集団資源回収等の再利用を促進するための市民の自主的な活動に参加し、協力すること等により、廃棄物の減量に努めなければならない。

(商品の選択)

第9条 市民は、商品の購入に際して、再利用が容易な商品、再生品、簡易な包装の商品等廃棄物の減量及び環境の保全を考慮した商品を選択するよう努めなければならない。

第3節 事業者の廃棄物の減量

(事業系廃棄物の減量)

第10条 事業者は、物の製造、加工、販売等に際して、長期間使用が可能な製品の開発、製品の修理、製品の回収体制の確保等により、廃棄物の発生の抑制に必要な措置を講ずるよう努めなければならない。

2 事業者は、物の製造、加工、販売等に際して、再生資源及び再生品の利用に努めなければならない。

(再利用の自己評価等)

第11条 事業者は、物の製造、加工、販売等に際して、その製品、容器等の再利用の容易性についてあらかじめ自ら評価し、再利用の容易な製品、容器等の開発、再利用の方法についての情報の提供等により、その製品、容器等の再利用の促進に努めなければならない。

(適正包装等)

第12条 事業者は、物の製造、加工、販売等に際して、過剰な包装を自粛し、簡易な包装を推進すること等により、廃棄物の発生の抑制に努めなければならない。

2 事業者は、物の製造、加工、販売等に際して、再利用が可能な包装、容器等の普及に努め、使用後の包装、容器等の回収策を講ずる等により、再利用の促進を図らなければならない。

3 事業者は、市民が商品の購入等に際して、当該商品について適正な包装、容器等を選択できるよう努めるとともに、市民が包装、容器等を不要とし、又はその返却をする場合には、その回収等に努めなければならない。

第3章 廃棄物の適正処理

(家庭系廃棄物の処理)

第13条 市は、一般廃棄物処理計画に従い、生活環境の保全上支障が生じないうちに、家庭系廃棄物の収集、運搬及び処分(再生することを含む。以下同じ。)を行わなければならない。

(事業系廃棄物の処理)

第14条 事業者は、その事業系廃棄物を生活環境保全上支障が生じないうちに自ら運搬し、若しくは処分し、又は廃棄物の収集、運搬若しくは処分を業として行うことのできる者に収集させ、運搬させ、若しくは処分させなければならない。

(市が処理する産業廃棄物)

第15条 市は、一般廃棄物の処理又はその処理施設の機能に支障が生じない範囲において、一般廃棄物と併せて処理することが必要であると認める産業廃棄物の処理を行うことができる。

2 前項の規定により市が処理することができる産業廃棄物は、規則で定める。

(多量排出事業者に対する指示)

第16条 市長は、規則で定める量以上の事業系一般廃棄物を排出する事業者に対し、当該一般廃棄物を運搬すべき場所及び運搬方法その他必要な事項を指示することができる。

(家庭系廃棄物の排出方法等)

第 17 条 市民は、自ら処理しない家庭系廃棄物については市の一般廃棄物処理計画に従い、適正に分別し、保管し、及び排出しなければならない。

- 2 市民は、家庭系廃棄物を排出する場合は、規則で定める排出方法を遵守し、所定の集積場等へ持ち出さなければならない。
- 3 前項に規定する家庭系廃棄物の集積場は、あらかじめ市長に届け出て、市民が共同で設置するものとし、当該市民は清掃を行う等により、その集積場の清潔の保持に努めなければならない。

第 18 条 削除

(一般廃棄物処理の届出)

第 19 条 市民及び事業者は、市が実施する一般廃棄物(し尿及び事業系一般廃棄物に限る。)の収集、運搬及び処分を必要とし、又は必要としなくなった場合は、規則で定めるところにより市長に届け出なければならない。

(動物の死体)

第 20 条 市民は、その飼育する動物の死体を自ら処理しない場合は、速やかに市長に届け出なければならない。

- 2 市民は、遺棄された動物の死体を発見した場合は、速やかに市長に通報しなければならない。

(適正処理の自己評価)

第 21 条 事業者は、物の製造、加工、販売等に際して、その製品、容器等が廃棄物となった場合における処理の困難性についてあらかじめ自ら評価し、適正な処理が困難とならないような製品、容器等の開発を行うこと、その製品、容器等に係る廃棄物の適正な処理の方法についての情報を提供すること等により、その処理が困難になることのないようにしなければならない。

- 2 事業者は、適正な処理が困難な廃棄物となるおそれのある製品、容器等については、自ら回収する等適切な措置を講じなければならない。

(適正処理困難物の指定等)

第 22 条 市長は、市がその処理を行っている一般廃棄物のうちから、市の一般廃棄物の処理に関する設備及び技術に照らしその適正な処理が困難となっているものを適正処理困難物として指定することができる。

- 2 市長は、前項の規定による指定を行った場合はこれを告示するものとする。
- 3 市長は、適正処理困難物になる前の製品、容器等の製造、加工、販売等を行う事業者に対し、その適正処理困難物の処理を適正に行うために必要な協力を求めることができる。

(排出禁止物)

第 23 条 市民及び事業者は、市が行う一般廃棄物の収集に際して、次の各号に掲げる物を排出してはならない。

- (1) 有害性のある物
- (2) 危険性のある物
- (3) 引火性のある物
- (4) 著しく悪臭を発する物
- (5) 容積又は重量の著しく大きい物
- (6) 特別管理一般廃棄物
- (7) 再生利用を促進することが必要と認められる物として、規則で定める物
- (8) 前各号に掲げるもののほか、市が行う一般廃棄物の処理を著しく困難にし、又は市の処理施設に支障を生じる物

2 市民及び事業者は、前項に規定する一般廃棄物を処分しようとする場合は、市長の指示に従わなければならない。

(処理施設の受入基準等)

第 24 条 市民及び事業者(市民及び事業者から運搬の委託を受けた者を含む。)は、市長の指定する処理施設に廃棄物を搬入する場合には、規則で定める受入基準に従わなければならない。

2 市長は、前項の受入基準に従わない市民及び事業者に対して、その廃棄物の受入れを拒否することができる。

第 4 章 事業用建築物における廃棄物の減量及び適正処理**(事業用建築物の所有者等の義務)**

第 25 条 事業用建築物の所有者は、当該建築物から生ずる事業系一般廃棄物の減量及び適正処理を行わなければならない。

2 事業用建築物の占有者は、当該建築物から生ずる事業系一般廃棄物の減量及び適正処理に関し、当該建築物の所有者の指示に従わなければならない。

(減量計画書)

第 26 条 事業用建築物のうち規則で定める大規模なもの(以下「事業用大規模建築物」という。)の所有者は、規則で定めるところにより、当該事業用大規模建築物から生ずる事業系一般廃棄物の減量及び適正処理に関する計画書を作成し、市長に提出しなければならない。

(廃棄物管理責任者)

第 27 条 事業用大規模建築物の所有者は、当該建築物から生ずる事業系一般廃棄物の減量及び適正処理に関する業務を担当させるため、規則で定めるところにより、廃棄物管理責任者を選任し、市長に届け出なければならない。廃棄物管理責任者を変更した場合も、同様とする。

(廃棄物の保管場所の設置)

第 28 条 事業用大規模建築物の所有者は、当該建築物又はその敷地内に、規則で定める基準に従い、事業系一般廃棄物の保管場所を設置しなければならない。ただし、保管場所の設置が困難な場合で、他の手段により事業系一般廃棄物の処理が適正に行われると市長が認めるときは、この限りでない。

- 2 事業用大規模建築物の所有者は、当該建築物又はその敷地内に、規則で定める基準に従い、再利用の対象となる物(以下「再利用対象物」という。)の保管場所を設置するよう努めなければならない。
- 3 事業用大規模建築物を建設しようとする者(以下「事業用大規模建築物の建設者」という。)は、当該建築物又はその敷地内に、規則で定める基準に従い、事業系一般廃棄物の保管場所及び再利用対象物の保管場所を設置しなければならない。この場合において、事業用大規模建築物の建設者は、当該保管場所について、規則で定めるところにより、あらかじめ市長に届け出なければならない。
- 4 事業用大規模建築物以外の事業用建築物を所有する者又は建設しようとする者は、当該建築物又はその敷地内に、規則で定める基準に従い、事業系一般廃棄物の保管場所及び再利用対象物の保管場所を設置するよう努めなければならない。

(改善勧告)

第 29 条 市長は、事業用大規模建築物の所有者が第 26 条、第 27 条若しくは前条第 1 項の規定に違反していると認める場合又は事業用大規模建築物の建設者が前条第 3 項の規定に違反していると認める場合は、当該事業用大規模建築物の所有者又は建設者に対し、期限を定めて、改善するよう勧告するものとする。

(公表)

第 30 条 市長は、前条の規定により勧告をした場合において、当該事業用大規模建築物の所有者又は建設者がその勧告に従わなかった場合は、その旨を公表することができる。

- 2 市長は、前項による公表をしようとする場合は、あらかじめ、当該事業者にその理由を通知し、意見の聴取を行わなければならない。

(受入拒否)

第 31 条 市長は、事業用大規模建築物の所有者又は建設者が、前条の規定による公表をされた後においても、なお第 29 条の規定による勧告に従わなかった場合は、当該事業用建築物から排出される事業系一般廃棄物の市長の指定する処理施設への受入れを拒否することができる。

第 5 章 生活環境の清潔保持

(地域の清潔の保持)

第 32 条 土地又は建物の占有者(占有者がいない場合は、管理者とする。以下同じ。)は、占有し、又は管理する土地又は建物の清潔を保つように努めるとともに、その地先の道路、側溝等についても清潔の保持に努めなければならない。

- 2 建物の占有者は、当該建物に係るくみ取り式便所について、雨、雪及び地下水の侵入、悪臭の発散及び衛生害虫の出入りを防止するとともに、消毒剤を散布し、殺虫剤を散布する等、その衛生的管理に努め、かつ、冬期間においては、その周囲及び通路の除雪をして、収集作業に支障のないようにしなければならない。

(公共の場所の清潔保持)

- 第 33 条** 何人も、公園、広場、海水浴場、道路、河川、湖沼、港湾その他の公共の場所(以下「公共の場所」という。)を汚さないようにしなければならない。
- 2 公共の場所において、宣伝物、印刷物その他の物(以下「宣伝物等」という。)を公衆に配布し、又は配布させた者は、その場所に宣伝物等が散乱した場合は、速やかに当該宣伝物等を回収し、及び適正に処理しなければならない。
 - 3 土木、建築等の工事を行う者は、工事に伴って生じた土砂、がれき、廃材等を適正に管理し、公共の場所に当該物が飛散し、又は流出することによって生活環境の保全上支障が生ずることのないようにしなければならない。

(土地又は建物の管理)

- 第 34 条** 土地又は建物の占有者は、占有し、又は管理する土地又は建物に、みだりに廃棄物が捨てられないように周囲に囲いを設ける等、適正な管理に努めなければならない。
- 2 土地の占有者は、占有し、又は管理する土地に廃棄物が捨てられた場合は、その廃棄物を自らの責任で処理するよう努めなければならない。

(生活環境保持の改善勧告)

- 第 35 条** 市長は、前 2 条のいずれかの規定に違反することにより、生活環境を著しく害していると認める者に対し、期限を定めて改善するよう勧告するものとする。

第 6 章 手数料等**(一般廃棄物処理手数料)**

- 第 36 条** 一般廃棄物の収集、運搬及び処分に関し、一般廃棄物処理手数料(以下「手数料」という。)を徴収する。
- 2 前項の規定による手数料の額は、別表第 1 に掲げるとおりとする。
 - 3 市長は、天災その他特別の理由があると認める場合は、手数料の全部又は一部を免除することができる。
 - 4 前 3 項に定めるもののほか、手数料の徴収に関し、必要な事項は、規則で定める。

(産業廃棄物の処分費用)

- 第 37 条** 法第 13 条第 2 項の規定により、市が行う産業廃棄物の処分に関し、産業廃棄物処分費用(以下「処分費用」という。)を徴収する。
- 2 前項の規定による処分費用の額は、別表第 2 に掲げるとおりとする。
 - 3 前条第 3 項及び第 4 項の規定は、処分費用の場合に準用する。

(許可申請手数料等)

- 第 38 条** 法第 7 条第 1 項若しくは第 6 項の規定による許可を受けようとする者、法第 7 条第 2 項若しくは第 7 項の規定による許可の更新を受けようとする者又は法第 7 条の 2 第 1 項の規定による事業の範囲の変更の許可を受けようとする者は、申請の際、別表第 3 に定めるところにより許可申請手数料等を納入しなければならない。

第7章 市が設置する一般廃棄物処理施設に係る

生活環境影響調査結果の縦覧等の手続

(対象となる施設の種類)

第39条 法第9条の3第2項（同条第8項において準用する場合を含む。以下同じ。）の規定による同条第1項に規定する調査（以下「生活環境影響調査」という。）の結果を記載した書類（以下「調査書」という。）の公衆への縦覧及び意見書を提出する機会の付与の対象となる一般廃棄物処理施設（以下「対象施設」という。）の種類は、廃棄物の処理及び清掃に関する法律施行令（昭和46年政令第300号）第5条第1項に規定するごみ処理施設のうち焼却施設及び同条第2項に規定する一般廃棄物の最終処分場とする。

(縦覧の告示)

第40条 市長は、法第9条の3第2項の規定により調査書の縦覧を行うときは、その旨その他規則で定める事項を告示するものとする。

(縦覧の場所及び期間)

第41条 調査書の縦覧の場所は、市長が前条の規定による告示において指定するものとし、縦覧の期間は、当該告示の日から1月間とする。

(意見書の提出等)

第42条 第40条の告示があったときは、当該告示に係る対象施設の設置又は変更（法第9条の3第7項の規定による届出を要する場合に限る。）に関し利害関係を有する者は、前条の縦覧期間満了の日の翌日から起算して2週間を経過する日までに、市長に生活環境の保全上の見地からの意見書を提出することができる。

(環境影響評価との関係)

第43条 対象施設の設置又は変更に関し、環境影響評価法（平成9年法律第81号）又は新潟県環境影響評価条例（平成11年新潟県条例第38号）に基づく環境影響評価（生活環境影響調査に相当する内容を有するものに限る。）に係る告示、縦覧等の手続を経たものは、前3条に定める手続を経たものとみなす。

(他の市町村との協議)

第44条 市長は、対象施設の設置に関する区域が、次の各号の一に該当するときは、当該区域を管轄する市町村の長に、当該区域における縦覧等の手続の実施について、協議するものとする。

- (1) 対象施設を他の市町村の区域に設置するとき。
- (2) 対象施設の敷地が他の市町村の区域にわたるとき。
- (3) 対象施設の設置又は変更により、生活環境に影響を及ぼす周辺地域に、本市の区域に属しない地域が含まれているとき。

第8章 雑則

(報告の徴収等)

第45条 市長は、法第18条に規定するもののほか、この条例の施行に必要な限度において、土地又は建物の占有者その他関係者に対し、廃棄物の減量及び適正処理に関し、必要な報告を求め、又は指示することができる。

(立入検査)

第46条 市長は、法第19条第1項に規定するもののほか、この条例の施行に必要な限度において、職員に、必要と認める場所に立ち入り、廃棄物の減量及び適正処理に関し、帳簿、書類その他の必要な物件を検査させることができる。

- 2 前項の規定により立入検査をする職員は、その身分を示す証明書を携帯し、関係人の請求があった場合は、これを提示しなければならない。
- 3 第1項の規定による立入検査の権限は、犯罪捜査のために認められたものと解釈してはならない。

(委任)

第47条 この条例の施行に関し、必要な事項は、規則で定める。

附 則**(施行期日)**

- 1 この条例は、平成8年10月1日から施行する。ただし、第17条第2項及び第3項、第18条(第17条第2項の規定を準用する部分に限る。)並びに第4章の規定は、平成9年4月1日から施行する。

(経過措置)

- 2 この条例による改正前の新潟市廃棄物の処理及び清掃に関する条例の規定によりなされた処分は、この条例の相当規定によりなされた処分とみなす。
- 3 この条例の規定は、この条例の施行日以後に受理した申請及び届出について適用し、同日前に受理した申請及び届出については、なお従前の例による。

(合併に伴う特例)

- 4 次の各号に掲げる区域における一般廃棄物の排出方法及びその処理手数料、市が処理する産業廃棄物及びその処分費用、並びに第19条(事業系一般廃棄物に限る。)及び第20条第1項の届出については、平成20年5月31日までの間(し尿処理手数料については、平成17年3月31日までの間)、第15条、第17条第2項、第18条、第19条、第20条第1項、第36条第2項及び第37条第2項の規定にかかわらず、それぞれ当該各号に掲げる条例の例による。
 - (1) 編入前の新津市の区域 新津市廃棄物の減量化及び適正処理等に関する条例(平成7年新津市条例第31号)
 - (2) 編入前の白根市、小須戸町、味方村、月潟村及び中之口村の区域 白根地域広域事務組合廃棄物の減量化及び適正処理等に関する条例(平成11年白根地域広域事務組合条例第12号)。ただし、同条例第26条第1項第5号の規定を除く。
 - (3) 編入前の豊栄市の区域 豊栄市廃棄物の処理及び再利用の促進等に関する条例(平成8年豊栄市条例第21号)
 - (4) 編入前の横越町の区域 横越町廃棄物の処理及び清掃に関する条例(昭和47年横越町条例第2号)
 - (5) 編入前の亀田町の区域 亀田町廃棄物の処理及び清掃に関する条例(昭和47年亀田町条例第13号)
 - (6) 編入前の岩室村の区域 岩室村廃棄物の処理及び清掃に関する条例(平成6年岩室村条例第8号)及び巻・新潟衛生組合廃棄物の処理及び清掃に関する条例(平成11年巻・新潟衛生組合条例第2号。以下「衛生組合条例」という。)

(7) 編入前の西川町の区域 西川町廃棄物の処理及び清掃に関する条例（平成 6 年西川町条例第 1 号）及び衛生組合条例

(8) 編入前の潟東村の区域 潟東村廃棄物の処理及び清掃に関する条例（平成 6 年潟東村条例第 12 号）及び衛生組合条例

5 前項各号に掲げる区域における平成 17 年度から平成 20 年度までのし尿の処理に係る手数料（別表第 1 に規定する従量制により算定するものに限る。）の額については、次の表の左欄に掲げる区域及び同表の中欄に掲げる年度の区分に応じ、それぞれ同表の右欄に定める額とする。

区 域	年 度	手数料の額（18 リットルにつき）
編入前の新津市の区域	平成 17 年度	127 円
	平成 18 年度	134 円
	平成 19 年度	141 円
	平成 20 年度	148 円
編入前の白根市, 小須戸町, 味方村, 月潟村及び中之口村の区域	平成 17 年度	112 円
	平成 18 年度	123 円
	平成 19 年度	133 円
	平成 20 年度	144 円
編入前の豊栄市の区域	平成 17 年度	152 円
	平成 18 年度	153 円
	平成 19 年度	153 円
	平成 20 年度	154 円
編入前の横越町及び亀田町の区域	平成 17 年度	131 円
	平成 18 年度	137 円
	平成 19 年度	143 円
	平成 20 年度	149 円
編入前の岩室村の区域	平成 17 年度	136 円
	平成 18 年度	141 円
	平成 19 年度	145 円
	平成 20 年度	150 円
編入前の西川町及び潟東村の区域	平成 17 年度	132 円
	平成 18 年度	138 円
	平成 19 年度	143 円
	平成 20 年度	149 円
備考		
1 18 リットル未満の端数量を生じた場合において、その端数量が 9 リットル以下のときはこれを 9 リットルに、9 リットルを超えるときはこれを 18 リットルに切り上げる。		
2 前号の場合における 9 リットルの手数料の額は、18 リットルの手数料の額に 2 分の 1 を乗じて得た額（1 円未満の端数が生じるときは、その端数を切り上げた額）とする。		

6 新津市, 白根市, 豊栄市, 小須戸町, 横越町, 亀田町, 岩室村, 西川町, 味方村, 潟東村, 月潟村及び中之口村の編入の日前に附則第 4 項各号に掲げる条例の規定によりなされた処分, 手続その他の行為は、それぞれこの条例の相当規定によりなされたものとみなす。

(巻町の編入に伴う特例)

- 7 編入前の巻町の区域（以下「旧巻町区域」という。）における一般廃棄物の排出方法及びその処理手数料，市が処理する産業廃棄物及びその処分費用並びに第19条（事業系一般廃棄物に関する部分に限る。）及び第20条第1項の規定による届出については，平成20年5月31日までの間（し尿の処理に係る手数料については，平成17年10月31日までの間），第15条，第17条第2項，第18条，第19条，第20条第1項，第36条第2項及び第37条第2項の規定にかかわらず，巻町廃棄物の処理及び清掃に関する条例（平成6年巻町条例第7号），巻町手数料徴収条例（平成12年巻町条例第11号）及び衛生組合条例の例による。
- 8 旧巻町区域における平成17年度（平成17年11月1日以後の期間に限る。）から平成20年度までの間のし尿の処理に係る手数料（別表第1に規定する従量制により算定するものに限る。）の額については，次の表の左欄に掲げる年度の区分に応じ，それぞれ同表の右欄に定める額とする。

年 度	手数料の額（18リットルにつき）
平成17年度	126円
平成18年度	133円
平成19年度	141円
平成20年度	148円
備考	
1 18リットル未満の端数量を生じた場合において，その端数量が9リットル以下のときはこれを9リットルに，9リットルを超えるときはこれを18リットルに切り上げる。	
2 前号の場合における9リットルの手数料の額は，18リットルの手数料の額に2分の1を乗じて得た額（1円未満の端数が生じるときは，その端数を切り上げた額）とする。	

- 9 巻町の編入日の前に附則第7項に掲げる条例の規定によりなされた処分，手続その他の行為は，それぞれこの条例の相当規定によりなされたものとみなす。

附 則**(施行期日)**

- 1 この条例は，平成9年7月1日から施行する。

附 則**(施行期日)**

- 1 この条例は，平成12年4月1日から施行する。

(経過措置)

- 2 改正後の新潟市廃棄物の減量及び適正処理に関する条例の規定は，平成12年4月分として徴収する一般廃棄物処理手数料及び産業廃棄物処分費用から適用し，同年3月分までの一般廃棄物処理手数料及び産業廃棄物処分費用については，なお従前の例による。

附 則

この条例は、平成 12 年 4 月 1 日から施行する。

附 則

(施行期日)

- 1 この条例は、平成 14 年 4 月 1 日から施行する。

(経過措置)

- 2 改正後の新潟市廃棄物の減量及び適正処理等に関する条例の規定は、平成 14 年 4 月分として徴収する一般廃棄物処理手数料及び産業廃棄物処分費用から適用し、同年 3 月分までの一般廃棄物処理手数料及び産業廃棄物処分費用については、なお従前の例による。

附 則

(施行期日)

- 1 この条例は、平成 16 年 4 月 1 日から施行する。

(経過措置)

- 2 改正後の新潟市廃棄物の減量及び適正処理等に関する条例の規定は、平成 16 年 4 月分として徴収する一般廃棄物処理手数料及び産業廃棄物処分費用から適用し、同年 3 月分までの一般廃棄物処理手数料及び産業廃棄物処分費用については、なお従前の例による。

附 則

この条例は、次の各号に掲げる区分に応じ、それぞれ当該各号に定める日から施行する。

- (1) 第 2 条、第 38 条及び別表第 3 の改正規定 公布の日
- (2) 附則に 3 項を加える改正規定 平成 17 年 3 月 21 日
- (3) 前号に掲げる規定以外の規定 平成 17 年 4 月 1 日

附 則

この条例は、平成 17 年 10 月 10 日から施行する。

附 則

(施行期日)

- 1 この条例は、平成 20 年 6 月 1 日から施行する。ただし、附則第 4 項及び第 7 項の改正規定並びに次項の規定は、公布の日から施行する。

(準備行為)

- 2 改正後の別表第 1 の規定による手数料の徴収及びこれに関し必要なその他の行為は、この条例の施行前においても、行うことができる。

附 則

この条例は、公布の日から起算して 2 月を超えない範囲内において規則で定める日から施行する。(平成 20 年 10 月 25 日施行)

別表第1 (第36条関係)

一般廃棄物処理手数料

種別	区分	手数料の額
市が定期的 に収集する 家庭系廃棄 物	1 燃やすごみ	市長の指定するごみ袋(以下「指定袋」という。)大(容量が 45 リットル相当のものをいう。以下同じ。)1袋につき 45円
		指定袋中(容量が 30 リットル相当のものをいう。以下同じ。)1袋につき 30円
		指定袋小(容量が 20 リットル相当のものをいう。以下同じ。)1袋につき 20円
		指定袋極小(容量が 10 リットル相当のものをいう。以下同じ。)1袋につき 10円
		指定袋超極小(容量が 5 リットル相当のものをいう。以下同じ。)1袋につき 5円
	2 燃やさないごみ	指定袋大1袋につき 45円
		指定袋中1袋につき 30円
		指定袋小1袋につき 20円
		指定袋極小1袋につき 10円
		指定袋超極小1袋につき 5円
市が収集する粗大ごみ		500円以内で品目ごとに規則で定める額
し尿	1 一般世帯(定額制) 人頭割額 回数料 月1回を超える場合	1人につき 月額 370円 1回につき 515円
	2 前号の基準により難しいもの又は特別の事由のあるもの(従量制)	18リットルにつき 155円
動物の死体		1個につき 2,200円
上記以外の一般廃棄物	市長の指定する清掃工場又は処分地へ自ら搬入する場合 家庭系廃棄物 事業系廃棄物	10キログラムまでごとに 60円 10キログラムまでごとに 130円
備考		
1 手数料の算定の基礎になる数量は、市長の認定するところによる。		
2 上表中「燃やすごみ」とは、法第6条第1項の規定により定めた新潟市一般廃棄物処理計画(以下単に「新潟市一般廃棄物処理計画」という。)に規定する燃やすごみをいう。		
3 上表中「燃やさないごみ」とは、新潟市一般廃棄物処理計画に規定する燃やさないごみをいう。		
4 上表中「粗大ごみ」とは、新潟市一般廃棄物処理計画に規定する粗大ごみをいう。		
5 附則第4項第6号から第8号までに掲げる区域及び旧巻町区域における上表の規定については、同表中「燃やすごみ」とあり、及び「燃やさないごみ」とあるのは、「普通ごみ」とする。		
6 し尿については、18リットル未満の端数量を生じた場合において、その端数量が9リットル以下のときは、9リットルに、9リットルを超えるときは18リットルに切り上げる。		
7 備考6の場合における9リットルの手数料の額は、78円とする。		

別表第2（第37条関係）

産業廃棄物処分費用

区分	処分費用の額
市長の指定する清掃工場又は処分地へ自ら搬入する場合	10キログラムまでごとに130円
備考 手数料の算定の基礎になる数量は、市長の認定するところによる。	

別表第3（第38条関係）

許可申請手数料等

区 分	手数料の額
1 法第7条第1項の規定による一般廃棄物収集運搬許可申請手数料	1件につき 3,000円
2 法第7条第2項の規定による一般廃棄物収集運搬許可更新申請手数料	1件につき 3,000円
3 法第7条第6項の規定による一般廃棄物処分業許可申請手数料	1件につき 3,000円
4 法第7条第7項の規定による一般廃棄物処分業許可更新申請手数料	1件につき 3,000円
5 法第7条の2第1項の規定による一般廃棄物処理業事業範囲変更許可申請手数料	1件につき 3,000円
6 許可証再交付申請手数料	1件につき 1,000円

1 2 新潟市廃棄物の減量及び適正処理等に関する条例の施行 及び一般廃棄物処理業の許可等に関する規則

新潟市廃棄物の処理及び清掃に関する条例施行規則(昭和47年新潟市規則第22号)の全部を改正する。

(趣旨)

第1条 この規則は、新潟市廃棄物の減量及び適正処理等に関する条例(平成8年新潟市条例第26号。以下「条例」という。)の施行及び一般廃棄物処理業の許可等に関して必要な事項を定めるものとする。

第2条 削除

(市が処理する産業廃棄物)

第3条 条例第15条第2項に規定する規則で定める産業廃棄物は、本市の区域内において生じた産業廃棄物(有毒性、危険性、若しくは引火性のあるもの又は著しい悪臭を伴うものを除く。)で、次に掲げるものとする。

- (1) 紙くず
- (2) 繊維くず
- (3) 動植物性残さ
- (4) 前各号に掲げるもののほか、特に市長が定めるもの

2 市が行う産業廃棄物の処理について、必要な事項は市長が別に定める。

(処理を指示することができる事業系一般廃棄物の量)

第4条 条例第16条の規定による規則で定める事業系一般廃棄物の量は、1日平均10キログラムとする。

(市が定期的に収集する家庭系廃棄物の排出方法)

第5条 条例第17条第2項の規則で定める排出方法は、条例別表第1に規定する市が定期的に収集する家庭系廃棄物にあつては、市長が指定するごみ袋によるものとする。

2 家庭系廃棄物(前項の市が定期的に収集する家庭系廃棄物及び市が収集する粗大ごみを除く。以下「その他の家庭系廃棄物」という。)の排出方法は、次に掲げる基準の全てに適合したポリエチレン製袋を使用するものとする。ただし、ポリエチレン製袋による排出がなじまないその他の家庭系廃棄物については、この限りでない。

- (1) 耐水性があり、丈夫なものであること。
- (2) 顔料等を含まないものであること。
- (3) 容量が90リットル以下であること。

3 前項に掲げるもののほか、その他の家庭系廃棄物の排出方法等については、市長が別に定める。

(粗大ごみの排出方法)

第6条 条例第17条第2項の規則で定める排出方法は、粗大ごみの個別収集を市に依頼した場合にあつては、市に収集を依頼する粗大ごみごとに市長が別に定める粗大ごみ処理券を見やすいところに貼り付けるものとする。

2 前項に規定する粗大ごみ処理券の種類は、手数料の金額に応じて4種類とし、規格は、別に定める。

(家庭系廃棄物集積場の届出)

第7条 条例第17条第3項の規定により、家庭系廃棄物集積場を設置しようとする場合は、別記様式第4号による家庭系廃棄物集積場設置届出書を市長に提出しなければならない。

2 家庭系廃棄物集積場を廃止しようとする場合は、別記様式第5号による家庭系廃棄物集積場廃止届出書を市長に提出しなければならない。

(一般廃棄物処理の届出)

第8条 条例第19条の規定による一般廃棄物(し尿に限る。)の収集、運搬及び処分(以下「処理」という。)の届出は、別記様式第6号の一般廃棄物(し尿)処理届出書によるものとする。ただし、市長が特別の理由があると認めた場合は、その他の方法によることができる。

2 前項の処理に変更が生じた場合又は処理を必要としなくなった場合は、速やかに口頭等で市長に報告しなければならない。

3 条例第19条の規定による事業系一般廃棄物(し尿を除く。)の処理の届出は、別記様式第7号の事業系一般廃棄物処理届出書によるものとする。

4 前項の処理に変更が生じた場合又は処理を必要としなくなった場合は、速やかに別記様式第8号による事業系一般廃棄物処理変更・廃止届出書を市長に提出しなければならない。

(動物の死体の処理の届出)

第9条 条例第20条第1項の規定による届出は、別記様式第9号による動物死体処理届出書により行わなければならない。

(再生利用促進物)

第9条の2 条例第23条第1項第7号の再生利用を促進することが必要と認められる物は、次に掲げるとおりとする。

(1) 特定家庭用機器廃棄物(特定家庭用機器再商品化法(平成10年法律第97号)第2条第4項に規定する特定家庭用機器が廃棄物となったものをいう。)

(2) 廃パーソナルコンピュータ(資源の有効な利用の促進に関する法律施行令(平成3年政令第327号)別表第6 1の項上欄に定めるパーソナルコンピュータが廃棄物となったものをいう。)

(廃棄物を自ら運搬する場合等)

第9条の3 条例第24条第1項の規定により、廃棄物(浄化槽から生ずる汚泥等を除く。以下この条及び次条において同じ。)を市長の指定した廃棄物処理施設へ自ら運搬し、その処理を市に依頼しようとする市民及び事業者(市民及び事業者から廃棄物の運搬の委託を受けた者を含む。以下この条及び次条において「市民等」という。)は、別記様式第9号の2による廃棄物処理依頼書を市長に提出しなければならない。

2 市長は、市民等から提出された廃棄物処理依頼書を確認し、第10条の廃棄物処理施設の受入基準を満たしていないと判断した場合は、搬入を拒否することができる。

(継続的搬入事業者)

第9条の4 廃棄物の処理を定期的又は継続的に依頼する事業者(以下「継続的搬入事業者」という。)は、前条第1項の規定により廃棄物の処理を市に依頼する場合には、別記様式第9号の3による廃棄物処理依頼書のほか、あらかじめ当該年度の廃棄物の種類、量、運搬計画その他必要な事項を明記した事業計画書を市長に提出しなければならない。継続的搬入事業者が、年度の途中で廃棄物の処理を市に依頼する場合も同様とする。

- 2 継続的搬入事業者は、前項の規定による事業計画書の当該事項に変更が生じた場合は、速やかに変更の内容を市長に提出しなければならない。
- 3 市長は、継続的搬入事業者から提出された廃棄物処理依頼書を確認し、第10条の廃棄物処理施設の受入基準を満たしていると判断した場合は、別記様式第9号の4による廃棄物処理承諾書を当該継続的搬入事業者に交付する。
- 4 市長は、継続的搬入事業者が廃棄物処理施設に廃棄物を搬入する際に、前項の廃棄物処理承諾書の内容と廃棄物が異なる場合は、搬入を拒否することができる。

(処理施設の受入基準)

第10条 条例第24条第1項の規定による規則で定める受入基準は、次のとおりとする。

- (1) 本市の区域内で発生した廃棄物であること。
 - (2) 条例第23条第1項に定める排出禁止物を除去してあること。
 - (3) 可燃物、不燃物等に適正に分別して、定められた処理施設に搬入するものであること。
 - (4) 各処理施設において処理することが困難な形状、量又は寸法のものでないこと。
 - (5) 前各号に掲げるもののほか、市の処理施設において、設備及び処理業務に支障を生じさせないものであること。
- 2 前項に規定するもののほか、市の処理施設における受入に関し必要な事項は、市長が別に定める。

(事業用大規模建築物)

第11条 条例第26条に規定する規則で定める事業用大規模建築物は、次に掲げるとおりとする。

- (1) 建築物における衛生的環境の確保に関する法律(昭和45年法律第20号)第2条第1項に規定する特定建築物
- (2) 大規模小売店舗立地法(平成10年法律第91号)第2条第2項に規定する大規模小売店舗
- (3) 新潟市大規模小売店舗等連絡協議会設置要綱(平成4年10月30日制定)第2条第2号に規定する中規模小売店舗

(減量計画書の作成及び提出)

第12条 条例第26条の規定による減量及び適正処理に関する計画書は、別記様式第10号の減量計画書により、その年の4月1日から翌年の3月31日までの期間について作成し、毎年5月31日までに、市長に提出しなければならない。

(廃棄物管理責任者の選任及び届出)

第13条 条例第27条の規定による廃棄物管理責任者は、当該事業用大規模建築物から生ずる事業系一般廃棄物の管理について権限を有する者でなければならない。

- 2 条例第27条の規定による廃棄物管理責任者の選任又は変更の届出は、選任又は変更のあった日から10日以内に、別記様式第11号による廃棄物管理責任者選任(変更)届により行わなければならない。

(保管場所の設置基準)

第14条 条例第28条各項の規定による規則で定める基準は、次のとおりとする。

- (1) 事業系一般廃棄物及び再利用対象物の種類及び排出量に応じて、分別して保管するのに十分な規模であること。
- (2) 事業系一般廃棄物及び再利用対象物の保管場所は明確に区分すること。
- (3) 事業系一般廃棄物及び再利用対象物が、衛生的に保管できること。

(4) 事業系一般廃棄物及び再利用対象物が飛散したり、雨水が流入したりしないようにすること。

(5) 事業系一般廃棄物及び再利用対象物の搬入及び搬出に支障のないこと。

(事業系一般廃棄物及び再利用対象物保管場所設置届)

第15条 条例第28条第3項の規定による届出は、別記様式第12号による事業系一般廃棄物及び再利用対象物保管場所設置届により、建築基準法(昭和25年法律第201号)第6条第1項の規定による確認の申請をする場合に行わなければならない。

(改善勧告)

第16条 条例第29条の規定による勧告(以下「改善勧告」という。)は、別記様式第13号による勧告書により行うものとする。

2 改善勧告を受けた者は、当該勧告に基づき改善措置を講じた場合は、速やかに別記様式第14号による改善措置報告書を市長に提出しなければならない。

(公表)

第17条 条例第30条第1項の規定による公表は、事業用大規模建築物の名称及び所在地、事業用大規模建築物の所有者又は建設者の氏名、公表の理由その他必要な事項を新潟市公報発行規程(昭和35年新潟市訓令第7号)第1条に規定する新潟市公報に登載して行うものとする。

2 条例第30条第2項の規定による通知(以下「公表通知」という。)は、別記様式第15号による公表通知書により行うものとする。

3 市長は、公表通知を受けた者の意見があった場合で、必要があると認めるときは、期限を定めて公表を延期し、又は公表しないことができる。

(受入拒否)

第18条 条例第31条の規定による事業系一般廃棄物の受入拒否は、別記様式第16号による受入拒否通知書により行うものとする。

2 市長は、条例第31条の規定による事業系一般廃棄物の受入拒否を取り消す場合は、別記様式第17号による受入拒否取消通知書により通知するものとする。

(一般世帯の特例)

第19条 条例別表第1し尿の項区分の欄2に規定する特別な事由があるものとは、一般世帯で、次の各号に該当するものをいう。

(1) アパート、賃貸し等で世帯人員の異動が激しく、世帯人員の把握が困難なもの

(2) 不定期にくみ取りを必要とするもの

(3) 浸水、簡易水洗方式等により世帯人員に比較して著しくくみ取り量の多いもの

(4) 前3号に掲げるもののほか、特別な事由があると市長が認めるもの

(粗大ごみに係る手数料の額)

第20条 条例別表第1に規定する500円以内で品目ごとに規則で定める額は、別表に定めるところによる。

(し尿に係る手数料の徴収基準)

第21条 条例別表第1し尿の項区分の欄1に属するものの徴収基準となる世帯人員は、月の初日の人員(月の途中において世帯の新たな転入等により納入義務が発生した場合は、月の途中における人員)とし、同表し尿の項区分の欄2に属するものの徴収基準は、当該月にくみ取った総量とする。

- 2 条例別表第1区分の欄につき変更の理由が生じた場合の手数料は、その理由が生じた月から改定額により徴収する。

(手数料の徴収方法)

第22条 市が廃棄物の収集及び処理を行う場合の手数料(条例別表第1市が定期的に収集する家庭系廃棄物の項に掲げる手数料(以下「指定袋手数料」という。)、市が収集する粗大ごみの項に掲げる手数料(以下「粗大ごみ手数料」という。))及び上記以外の一般廃棄物の項に掲げる手数料を除く。)は2カ月分合算して、別記様式第19号又は別記様式第19号の2の納入通知書により徴収するものとし、納入区分及び納期限は次の表に掲げるとおりとする。ただし、納期限が国民の祝日に関する法律(昭和23年法律第178号)に規定する休日、土曜日又は日曜日(以下「休日等」という。)に当たる場合は、これらの日の翌日をもって納期限とする。

納入区分		納期限
1期	2月分・3月分	4月30日
2期	4月分・5月分	6月30日
3期	6月分・7月分	8月31日
4期	8月分・9月分	10月31日
5期	10月分・11月分	1月4日
6期	12月分・1月分	2月末日

- 2 市が廃棄物の収集及び処理を行う場合の手数料(指定袋手数料及び粗大ごみ手数料に限る。)は、第25条の規定により手数料の収納事務を委託した者に納付するものとする。
- 3 第9条の3による場合の手数料(条例別表第1上記以外の一般廃棄物の項に掲げる手数料に限る。以下この条において同じ。)及び処分費用は、市長が搬入の都度認定し、徴収するものとする。
- 4 前項の規定にかかわらず、施設への搬入頻度が高い等その都度手数料及び処分費用を徴収することが施設の運営上適当でない場合で、次に掲げる事業者には、当月分の手数料及び処分費用を集計し、翌月の月末を納期限として徴収することができる。この場合において、納期限が休日等、1月2日、1月3日又は12月31日に当たる場合は、これらの日の翌日をもって納期限とする。
- (1) 搬入車両を事前に登録できる事業者
- (2) 別納に支障がない事業者
- 5 第1項から第3項までに定めるもののほか、市長が特別の理由があると認める場合は、随時に手数料及び処分費用を徴収することができる。

(手数料の免除)

第23条 条例第36条第3項の特別の理由があると認める場合とは、次の表の左欄に掲げる場合とし、それぞれ同表の中欄に掲げる種別に応じ、同表の右欄に定めるところにより手数料を免除することができる。

特別の理由		種別	免除する額
1	生活保護法(昭和25年法律第144号)による生活扶助を受けている世帯である場合	市が定期的に収集する家庭系廃棄物	市長が別に定める額
		し尿	全額

		上記以外の一般廃棄物 (条例別表第1に規定する上記以外の一般廃棄物をいう。以下この表において同じ。)	全額
2	中国残留邦人等の円滑な帰国の促進及び永住帰国後の自立の支援に関する法律(平成6年法律第30号)による生活支援給付を受けている世帯である場合	市が定期的に収集する 家庭系廃棄物	市長が別に定める額
		し尿	全額
		上記以外の一般廃棄物	全額
3	3歳未満の乳幼児を養育する保護者, 新潟市重度障がい者児日常生活用具給付事業実施要綱(平成2年4月1日施行), 新潟市紙おむつ支給事業実施要綱(平成12年4月1日施行), 新潟市在宅難病患者紙おむつ支給事業実施要綱(平成13年4月1日施行)又は新潟市障がい者紙おむつ支給事業実施要綱(平成16年4月1日施行)による紙おむつの支給を受ける者その他紙おむつを使用する者で市長が特に必要と認めるものである場合	市が定期的に収集する 家庭系廃棄物(条例別表第1備考5に規定する区域以外の区域にあつては, 燃やすごみに限る。)	市長が別に定める額
4	社会事業その他公益を目的とする事業を営営するもので市長が特に必要と認めるものである場合	し尿	その都度市長が定める額
		上記以外の一般廃棄物	その都度市長が定める額
5	その他市長が特に必要と認める場合	その都度市長が認める 種別	その都度市長が定める額

(手数料免除の申請)

第24条 条例第36条第3項の規定により, 手数料の全部又は一部の免除を受けようとする者は, 別記様式第20号による一般廃棄物処理手数料免除申請書を市長に提出しなければならない。ただし, 天災その他やむを得ない理由がある場合で市長が特に必要と認めるとき, 及び前条の表1の項から3の項までの規定(同表1の項及び2の項にあつては, 市が定期的に収集する家庭系廃棄物に係るものに限る。)を適用しようとする場合は, この限りでない。

(収納委託)

第25条 市長は, 地方自治法施行令(昭和22年政令第16号)第158条第1項の規定により, 私人に手数料の収納事務を委託すること(以下「収納委託」という。)ができる。

(収納事務委託証)

第26条 市長は, 前条の規定により収納委託をした者(以下「受託者」という。)に別記様式第21号による一般廃棄物処理手数料収納事務委託証(以下「委託証」という。)を交付するものとする。

(収納委託の告示及び公表)

第27条 市長は, 第25条の規定により収納委託をした場合は, その旨を新潟市公告式条例(昭和25年新潟市条例第37号)第2条第2項に定める掲示場に掲示して告示し, かつ, 市公報への

登載その他の方法により公表しなければならない。

(受託者の手数料の収納及び払込み)

第28条 受託者は、収納委託を受けた手数料を収納した場合は、領収証書を納入義務者に交付しなければならない。

2 受託者は、収納した手数料を市長が指定する日までに別記様式第22号による納入通知書により会計管理者に払い込まなければならない。

(収納委託料)

第29条 市長は、受託者が前条第2項及び第30条第2項の規定により手数料を会計管理者に払い込んだ場合は、受託者に対し、市長が別に定める額を委託料として交付するものとする。

(収納委託の解除)

第30条 市長は、受託者が次の各号の一に該当する場合は、収納委託を解除するものとする。

- (1) 受託者が不正な行為をした場合
- (2) 受託者が市長又は会計管理者の指示に従わなかった場合
- (3) 受託者から収納委託の解除の申出があった場合
- (4) 前3号に掲げるもののほか、市長が収納委託をすることを不適當であると認めた場合

2 前項の規定により収納委託を解除された者は、直ちに委託証及び収納した未払込みの手数を市長又は会計管理者に返納しなければならない。

3 第27条の規定は、第1項の規定により収納委託を解除した場合に準用する。

(一般廃棄物処理業許可申請等)

第31条 次の各号に掲げる許可を受けようとする者は、当該各号に掲げる申請書を市長に提出しなければならない。

- (1) 廃棄物の処理及び清掃に関する法律(昭和45年法律第137号。以下この条及び第34条において「法」という。)第7条第1項の規定による許可 一般廃棄物収集運搬業許可申請書(別記様式第23号)
- (2) 法第7条第6項の規定による許可 一般廃棄物処分業許可申請書(別記様式第24号)

2 前項に規定する許可を受けた者(以下「許可業者」という。)で、法第7条の2第1項の規定により事業の範囲の変更の許可を受けようとする者は、別記様式第25号による一般廃棄物処理事業範囲変更許可申請書を市長に提出しなければならない。

(一般廃棄物処理業許可証の交付)

第32条 市長は、許可業者に対し、別記様式第26号による一般廃棄物処理業許可証(以下「許可証」という。)を交付するものとする。

(許可証の再交付)

第33条 許可業者は、許可証を紛失し、又は破損した場合で、許可証の再交付を受けようとするときは、別記様式第27号による一般廃棄物処理業許可証再交付申請書を市長に提出しなければならない。

(事業の廃止等の届出)

第34条 許可業者は、法第7条の2第3項の規定による一般廃棄物処理業の事業の廃止を行おうとする場合は、別記様式第28号による一般廃棄物処理業廃止届出書を市長に提出しなければならない。

2 許可業者は、住所その他省令第2条の6第1項に定める事項の変更を行おうとする場合は、別記様式第29号による一般廃棄物処理業変更届出書を市長に提出しなければならない。

3 法第7条の2第4項の規定による市長への届出は、別記様式第29号の2によるものとする。

(実績報告書の提出)

第35条 許可業者は、次の表に掲げる区分により、それぞれ業務実績報告書を市長に提出しなければならない。

区分	報告内容	業務報告書の名称	期限
一般廃棄物(浄化槽汚泥を除く。)処理業者	1月ごとの実績	一般廃棄物(浄化槽汚泥を除く。)収集運搬業務実績報告書(別記様式第30号) 一般廃棄物処分業務実績報告書(別記様式第31号)	翌月の10日
一般廃棄物(浄化槽汚泥に限る。)処理業者	1月ごとの実績	一般廃棄物(浄化槽汚泥に限る。)収集運搬業務実績報告書(別記様式第32号)	翌月の10日

(縦覧について告示する事項)

第36条 条例第40条の規定により告示する事項は、次のとおりとする。

- (1) 対象施設の名称, 種類及び設置場所
- (2) 対象施設で処理する一般廃棄物の種類
- (3) 対象施設の処理能力(一般廃棄物の最終処分場である場合にあっては、一般廃棄物の埋立処分の用に供される場所の面積及び埋立容量)
- (4) 実施した生活環境影響調査の項目
- (5) 縦覧の場所, 期間及び時間
- (6) 意見書の提出先及び提出期限

(調査書の縦覧)

第37条 条例第41条の縦覧の期間のうち、日曜日、土曜日、国民の祝日に関する法律(昭和23年法律第178号)に規定する休日並びに1月2日から同月3日まで及び12月29日から同月31日までの日は、調査書の縦覧をしないものとする。

2 調査書の縦覧の時間は、午前8時30分から午後5時30分までとする。ただし、特に市長が認める場合は、午前8時30分から午後5時15分までとする。

(縦覧の手続)

第38条 縦覧に供された調査書を縦覧しようとする者(以下「縦覧者」という。)は、別に定める縦覧簿に住所、氏名等を記入しなければならない。

(縦覧者の遵守事項)

第39条 縦覧者は、次に掲げる事項を遵守しなければならない。

- (1) 調査書を縦覧の場所から持ち出さないこと。
- (2) 調査書を汚損し、又は損傷しないこと。
- (3) 他の縦覧者に迷惑を及ぼさないこと。
- (4) 係員の指示があった場合には、それに従うこと。

2 市長は、前項の規定に違反した者に対し、縦覧を停止し、又は禁止することができる。

(意見書の記載事項)

第40条 条例第42条の意見書には、次に掲げる事項を記載しなければならない。

- (1) 意見書を提出しようとする者の氏名及び住所(法人その他の団体にあつては、その名称、代表者の氏名及び主たる事務所の所在地)
- (2) 対象施設の名称
- (3) 生活環境の保全上の見地からの意見

附 則

(施行期日)

- 1 この規則は、新潟市廃棄物の減量及び適正処理等に関する条例の施行の日(平成8年10月1日)から施行する。ただし、第5条、第6条及び第7条並びに第11条から第18条までの規定は、平成9年4月1日から施行する。

(経過措置)

- 2 この規則による改正前の新潟市廃棄物の処理及び清掃に関する条例施行規則の規定によりなされた処分は、この規則の相当規定によりなされた処分とみなす。
- 3 この規則の規定は、この規則の施行日以後に受理した申請、届出及び報告について適用し、同日前に受理した申請、届出及び報告については、なお従前の例による。

(合併に伴う特例)

- 4 編入前の新津市、白根市、豊栄市、小須戸町、横越町、亀田町、岩室村、西川町、味方村、潟東村、月潟村及び中之口村の区域における一般廃棄物処理手数料及び産業廃棄物処分費用の徴収方法については、当分の間(し尿処理手数料については、平成17年3月31日までの間)、第22条の規定にかかわらず、なお従前の例による。

(巻町の編入に伴う特例)

- 5 編入前の巻町の区域(以下「旧巻町区域」という。)における一般廃棄物処理手数料(し尿処理手数料を除く。)及び産業廃棄物処分費用の徴収方法については、当分の間、第22条の規定にかかわらず、なお従前の例による。

附 則(平成9年規則第18号)抄

(施行期日)

- 1 この規則は、平成9年7月1日から施行する。

附 則(平成12年規則第4号)

(施行期日)

- 1 この規則は、平成12年4月1日から施行する。

(経過措置)

- 2 改正後の新潟市廃棄物の減量及び適正処理等に関する条例施行規則の規定は、この規則の施行の日以後に受理した申請、届出及び報告について適用し、同日前に受理した申請、届出及び報告については、なお従前の例による。

附 則(平成12年規則第64号)

この規則は、平成12年6月1日から施行する。

附 則(平成12年規則第99号)

この規則は、平成13年1月1日から施行する。

附 則(平成17年規則第76号)

この規則は、次の各号に掲げる区分に応じ、それぞれ当該各号に定める日から施行する。

- (1) 第31条及び別記様式第23号から別記様式第25号までの改正規定 公布の日
- (2) 附則に2項を加える改正規定並びに別記様式第6号、別記様式第7号、別記様式第9号の

2, 別記様式第9号の3, 別記様式第30号及び別記様式第32号の改正規定(別記様式第9号の2の改正規定中「別記様式第9号の2(第9条の2関係)」を「別記様式第9号の2(第9号の3関係)」に, 「第9条の2第1項」を「第9条の3第1項」に改める部分及び別記様式第9号の3の改正規定中「別記様式第9号の3(第9条の2関係)」を「別記様式第9号の3(第9条の3関係)」に, 「第9条の2第2項」を「第9条の3第2項」に改める部分を除く。) 平成17年3月21日

(3) 前2号に掲げる規定以外の規定 平成17年4月1日

附 則(平成17年規則第217号)

この規則は, 平成17年10月10日から施行する。ただし, 別記様式第23号及び別記様式第24号の改正規定は, 公布の日から施行する。

附 則(平成17年規則第249号)

この規則は, 平成18年1月1日から施行する。

附 則(平成18年規則第26号)

この規則は, 公布の日から施行する。

附 則(平成19年規則第61号)

この規則は, 平成19年4月1日から施行する。

附 則(平成19年規則第162号)

(施行期日)

1 この規則は, 平成20年6月1日から施行する。

(経過措置)

2 改正後の第5条及び第6条の規定にかかわらず, 当分の間, この規則の施行日前に販売された, 次に掲げる指定袋等により排出できるものとする。

(1) 新津市廃棄物の減量化及び適正処理等に関する条例(平成7年新津市条例第31号)第29条に規定する指定袋

(2) 白根地域広域事務組合廃棄物の減量化及び適正処理等に関する条例(平成11年白根地域広域事務組合条例第12号)第26条に規定する指定袋

(3) 白根地域広域事務組合廃棄物の減量化及び適正処理等に関する条例施行規則(平成11年白根地域広域事務組合規則第20号)第6条に規定する粗大ごみ処理券

(4) 豊栄市廃棄物の処理及び再利用の促進等に関する条例(平成8年豊栄市条例第21号)第31条に規定する指定袋

(5) 岩室村廃棄物の処理及び清掃に関する条例(平成6年岩室村条例第8号)第12条に規定する指定ごみ袋

(6) 西川町廃棄物の処理及び清掃に関する条例(平成6年西川町条例第1号)第11条の2に規定する指定袋及び指定シール

(7) 潟東村廃棄物の処理及び清掃に関する条例(平成6年潟東村条例第12号)第11条の2に規定する指定ごみ袋及び指定シール

(8) 巻町手数料徴収条例(平成12年巻町条例第11号)第2条第27号に規定する指定ごみ袋

附 則(平成19年規則第172号)抄

(施行期日)

1 この規則は, 平成19年9月1日から施行する。

附 則(平成20年規則第50号)

この規則は, 平成20年4月1日から施行する。

附 則(平成20年規則第60号)

この規則中別記様式第4号(表)及び別記様式第5号の改正規定は公布の日から、その他の規定は平成20年6月1日から施行する。

附 則(平成20年規則第85号)

この規則は、新潟市廃棄物の減量及び適正処理等に関する条例の一部を改正する条例(平成20年新潟市条例第56号)の施行の日から施行する。

附 則(平成21年規則第2号)

この規則は、平成21年4月1日から施行する。

別表(第20条関係)

(単位 円)

区分		番号	品目名	手数料の額	
1 ガス器具, 石油器具及び電化製品	(1) ガス器具及び石油器具	1	オイルヒーター	200	
		2	ガスオーブンレンジ	500	
		3	ガステーブル(ガスレンジ及びガスコンロを含む。)	200	
		4	給湯器	100	
		5	ストーブ	100	
		6	パネルヒーター	100	
		7	ファンヒーター	200	
	(2) 電化製品関連機器	ア 家電関連機器	1	IHヒーター(電磁誘導加熱式調理器をいう。)	100
			2	編み機	200
			3	換気扇	100
			4	空気清浄器	100
			5	こたつ(天板を含む。)	300
			6	コピー機(家庭用に限る。)	200
			7	照明器具	100
			8	除湿器	200
			9	食器乾燥機	100
			10	食器洗い乾燥機(食器洗い機単体を含む。)	200
			11	炊飯器	100
			12	ズボンプレスサー	100
13	精米機	100			
14	扇風機	100			
15	掃除機	100			
16	電子レンジ	300			
17	ファクシミリ	100			
18	ホットプレート	100			

			19	ミシン(卓上型に限る。)	100	
			20	ミシン(卓上型を除く。)	300	
			21	餅つき機	100	
			22	冷風機(ウインドーファンをいう。)	100	
		イ AV関連機器		1	アンテナ	100
				2	オーディオ機器(単品アンプ, チューナー, カセットデッキ及び各種プレーヤーをいう。)	100
				3	カラオケの演奏装置(家庭用に限る。)	100
				4	ステレオセット(最大の辺の長さが80cm未満のものに限る。)	200
				5	ステレオセット(最大の辺の長さが80cm以上のものに限る。)	500
				6	スピーカー(最大の辺の長さが60cm未満のものに限る。)	100
				7	スピーカー(最大の辺の長さが60cm以上のものに限る。)	200
		ウ パソコン関連機器		1	プリンター	100
				2	ワードプロセッサ	100
		2 家具及び寝具	(1) 家具	ア テーブル, 机, いす及びソファ	1	いす(1人で使用する構造のものに限る。)
2	いす(2人以上で使用する構造のものに限る。)				200	
3	ソファ				500	
4	机				200	
5	袖机				500	
6	テーブル(座卓を含む。)(天板の最大の辺の長さ又は径が1m未満のものに限る。)				200	
7	テーブル(座卓を含む。)(天板の最大の辺の長さ又は径が1m以上のものに限る。)				300	
イ 収納家具				1	衣装ケース	100
				2	靴箱(幅, 奥行及び高さの合	200

			計が2m未満のものに限る。)	
		3	靴箱(幅, 奥行及び高さの合計が2m以上2.5m未満のものに限る。)	300
		4	靴箱(幅, 奥行及び高さの合計が2.5m以上のものに限る。)	500
		5	食器棚(幅, 奥行及び高さの合計が2m未満のものに限る。)	200
		6	食器棚(幅, 奥行及び高さの合計が2m以上2.5m未満のものに限る。)	300
		7	食器棚(幅, 奥行及び高さの合計が2.5m以上のものに限る。)	500
		8	たんす(幅, 奥行及び高さの合計が2.5m未満のものに限る。)	300
		9	たんす(幅, 奥行及び高さの合計が2.5m以上のものに限る。)	500
		10	本棚(幅, 奥行及び高さの合計が2m未満のものに限る。)	200
		11	本棚(幅, 奥行及び高さの合計が2m以上2.5m未満のものに限る。)	300
		12	本棚(幅, 奥行及び高さの合計が2.5m以上のものに限る。)	500
		13	リビングボード及びサイドボード(幅, 奥行及び高さの合計が2m未満のものに限る。)	200
		14	リビングボード及びサイドボード(幅, 奥行及び高さの合計が2m以上のものに限る。)	500
		15	カラーボックス(幅, 奥行及び高さの合計が2m未満のものに限る。)	200

			のに限る。)	
		16	カラーボックス(幅, 奥行及び高さの合計が2m以上2.5m未満のものに限る。)	300
		17	カラーボックス(幅, 奥行及び高さの合計が2.5m以上のものに限る。)	500
		18	その他収納用具(幅, 奥行及び高さの合計が2m未満のものに限る。)	200
		19	その他収納用具(幅, 奥行及び高さの合計が2m以上2.5m未満のものに限る。)	300
		20	その他収納用具(幅, 奥行及び高さの合計が2.5m以上のものに限る。)	500
	ウ カーペット及びカーテン	1	アコーディオンカーテン	200
		2	ウッドカーペット(5畳未満のものに限る。)	300
		3	ウッドカーペット(5畳以上のものに限る。)	500
		4	カーテン	100
		5	カーペット(じゅうたんを含む。) (6畳未満のものに限る。)	100
		6	カーペット(じゅうたんを含む。) (6畳以上のものに限る。)	200
		7	電気カーペット	100
		8	畳	500
		9	その他敷物(上敷, ゴザ, ラグマット等)	100
		10	ブラインド及びすだれ	100
	エ その他家具類	1	衣類乾燥機台	100
		2	オーディオラック	300
		3	カーテンレール	100
		4	傘立て	100
		5	鏡台	300
		6	金庫	200
		7	クッキングテーブル	300

			8	姿見	100
			9	すのこ	100
			10	洗面化粧台	500
			11	建具(障子, ふすま, 網戸, 扉, サッシ等をいう。)	100
			12	テレビ台(幅, 奥行及び高さの合計が1.5m未満のものに限る。)	100
			13	テレビ台(幅, 奥行及び高さの合計が1.5m以上2m未満のものに限る。)	300
			14	テレビ台(幅, 奥行及び高さの合計が2m以上のものに限る。)	500
			15	電話台	200
			16	パイプハンガー	100
			17	パソコン用ラック	200
			18	洋服掛け(衣こう及びえもん掛けを含む。)	100
			19	レンジ台	200
			20	ワゴン	100
	(2) 寝具		1	座布団	5枚までごとに 100
			2	スプリングマットレス	500
			3	ソファークラッド	500
			4	電動機能付きベッド	500
			5	布団	100
			6	ベッド	500
			7	マットレス(折り畳みのものを含む。)	200
			8	毛布, シーツ等(電気式のものを含む。)	4枚までごとに 100
3 趣味用品	(1) アウトドア用品, スポーツ用品及び健康器具	ア アウト ド ア用品	1	クーラーボックス	100
			2	サマーベッド	100
			3	テント一式	100
			4	バーベキューセット	100
			5	ビーチパラソル	100
			6	レジャーテーブル	100

			7	レジャーボート	300	
	イ スポーツ用品		1	一輪車(スポーツ用に限る。)	100	
			2	キャリアケース	200	
			3	ゴルフ用具(クラブ又はバッグの単品又はセット)	100	
			4	サーフボード	100	
			5	自転車	200	
			6	スキーキャリア	100	
			7	スキー用具(スキー板又はストックの単品又はセット)	100	
			8	スノーボード	100	
			9	ダンベル(アレイ, バーベル等をいう。)	300	
			10	釣ざお	100	
			11	電動機付自転車	300	
			12	トレーニング用ベンチ	300	
			13	バスケットゴール(土台付きを除く。)	300	
			14	バスケットゴール(土台付きに限る。)	500	
			15	ボウリングのボール	100	
	ウ 健康器具		1	サイクリングマシン	300	
			2	ぶら下がり式の健康器具	200	
			3	マッサージ機(いす型を除く。)	100	
			4	マッサージ機(いす型に限る。)	500	
			5	ランニングマシン	500	
			6	その他健康器具	200	
	(2) 楽器, 園芸用品及びペット用品ほか	ア 楽器	1	オルガン	500	
				2	キーボード	100
				3	ギター	100
				4	ギターアンプ	100
				5	電子ピアノ	500
		イ 園芸用品		1	園芸用の柵	100
				2	芝刈機	100
				3	高枝せん定ばさみ	100
				4	フラワースタンド	200
				5	プランター	100
	ウ ペット		1	水槽(幅, 奥行及び高さの合	100	

		用品		計が1.5m未満のものに限る。)	
			2	水槽(幅, 奥行及び高さの合計が1.5m以上のものに限る。)	300
			3	ペット小屋(かご及び柵を含む。) (幅, 奥行及び高さの合計が2.5m未満のものに限る。)	100
			4	ペット小屋(かご及び柵を含む。) (幅, 奥行及び高さの合計が2.5m以上のものに限る。)	500
4 生活用品 関連用品, 子ども用品 その他 生活関連 用品	(1) 生活用品		1	一輪車(運搬用のものに限る。)	100
			2	脚立及びはしご(高さが2m未満のものに限る。)	100
			3	脚立及びはしご(高さが2m以上のものに限る。)	200
			4	米びつ	100
			5	シルバーカート(高齢者用手押し車をいう。)	100
			6	スーツケース	100
			7	スコップ	100
			8	スノーダンプ	100
			9	台車	200
			10	灯油タンク	300
			11	生ごみ処理機器	200
			12	風呂のふた	100
			13	風呂場のマット	100
			14	物置(幅, 奥行及び高さの合計が2m未満のものに限る。)	200
			15	物置(幅, 奥行及び高さの合計が2m以上2.5m未満のものに限る。)	300
			16	物置(幅, 奥行及び高さの合計が2.5m以上のものに限る。)	500
			17	物干し竿	100
			18	物干し台(重り付きを除く。)	100

		19	物干し台(重り付きに限る。)	300
	(2) 子ども用品	1	子ども用三輪車	100
		2	子ども用遊具(ジム, 滑り台, ブランコ等をいう。)	200
		3	チャイルドシート	100
		4	ベビーカー	100
		5	ベビーガード(ストーブガードを含む。)	100
		6	ベビーバス	100
		7	ベビーベッド	300
	(3) その他生活関連用品	1	コンクリートブロック	100
		2	タイヤのホイール	100
		3	ついたて	100
		4	なみ板(トタン又はプラスチック製のものに限る。)	200
		5	庭木, 角材, ベニヤ板その他の木材	100
5	上記以外のもの	1	幅, 奥行及び高さの合計が1.5m未満のもの	100
		2	幅, 奥行及び高さの合計が1.5m以上2m未満のもの	200
		3	幅, 奥行及び高さの合計が2m以上3m未満のもの	300
		4	幅, 奥行及び高さの合計が3m以上のもの	500

[様式省略]

清掃事業概要

編集 新潟市環境部廃棄物政策課

〒951-8550

新潟市中央区学校町通 1-602-1

白山浦庁舎 1号棟 3階

電話(025)228-1000(代表)