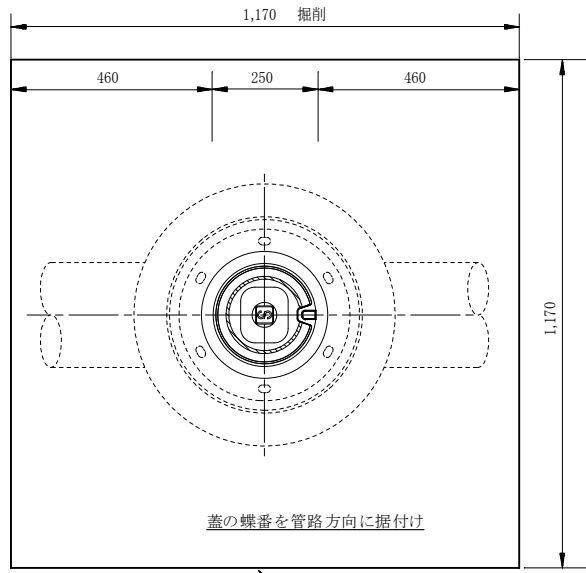


仕切弁覆

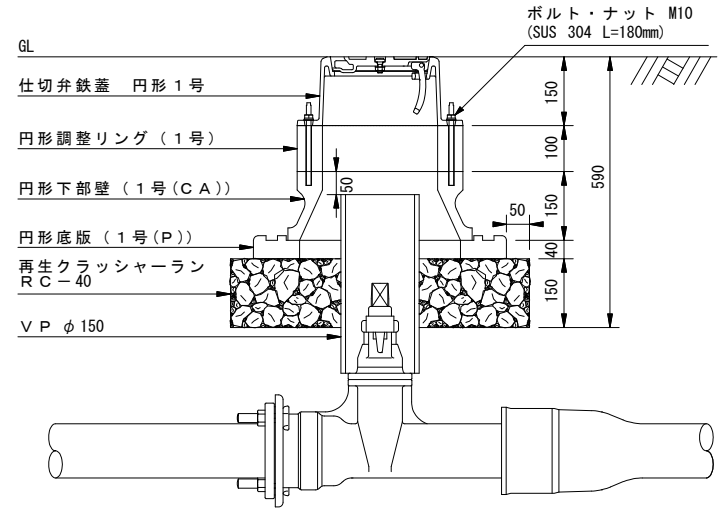
平面図 S=1/10



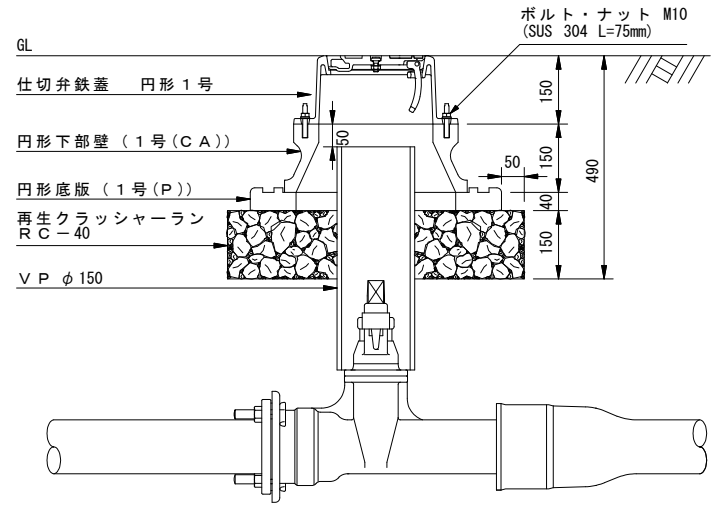
成形目地材(高弾性タイプ)t=5mm

掘削断面図 S=1/10

車道の場合



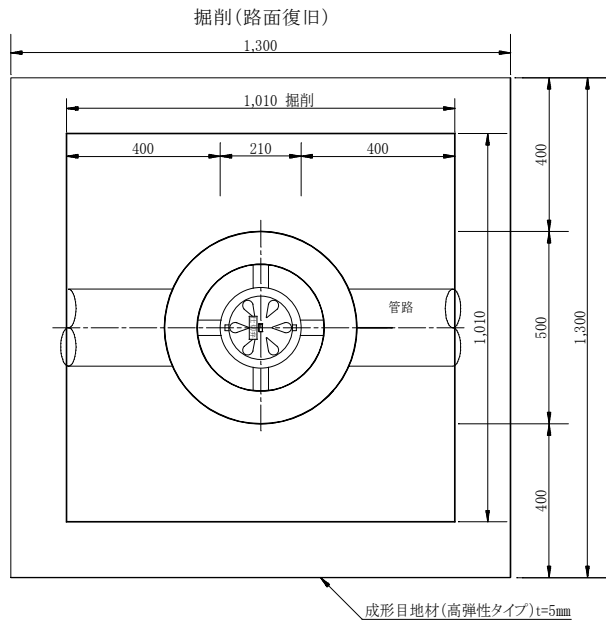
歩道の場合



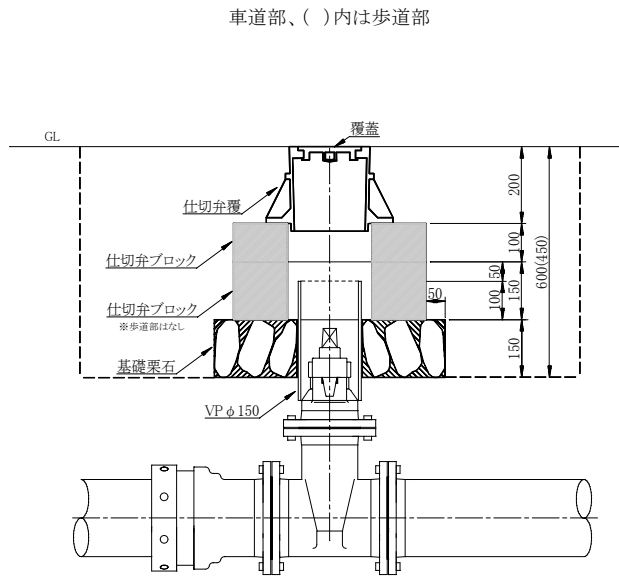
工事番号			
工事名	仕切弁覆管及び消火栓覆管類に関する復旧寸法		
場所	新潟市 全域		
図面名	平面図 掘削断面図		
縮尺	1/Free	図面番号	1/2 枚中
年月日	令和2年11月1日		
課長	補佐	補佐	係長 設計

旧仕切弁覆

平面図 S=1/10



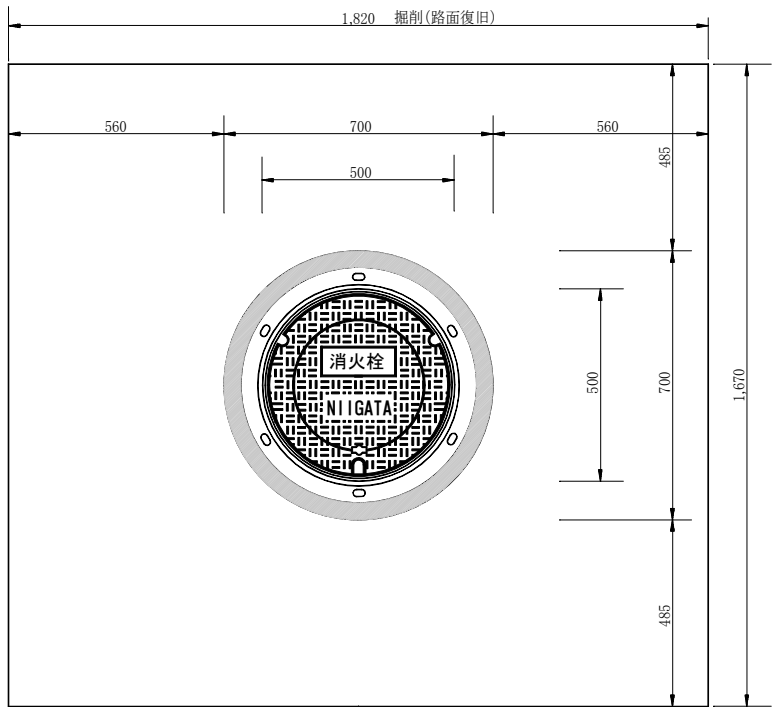
掘削断面図 S=1/10



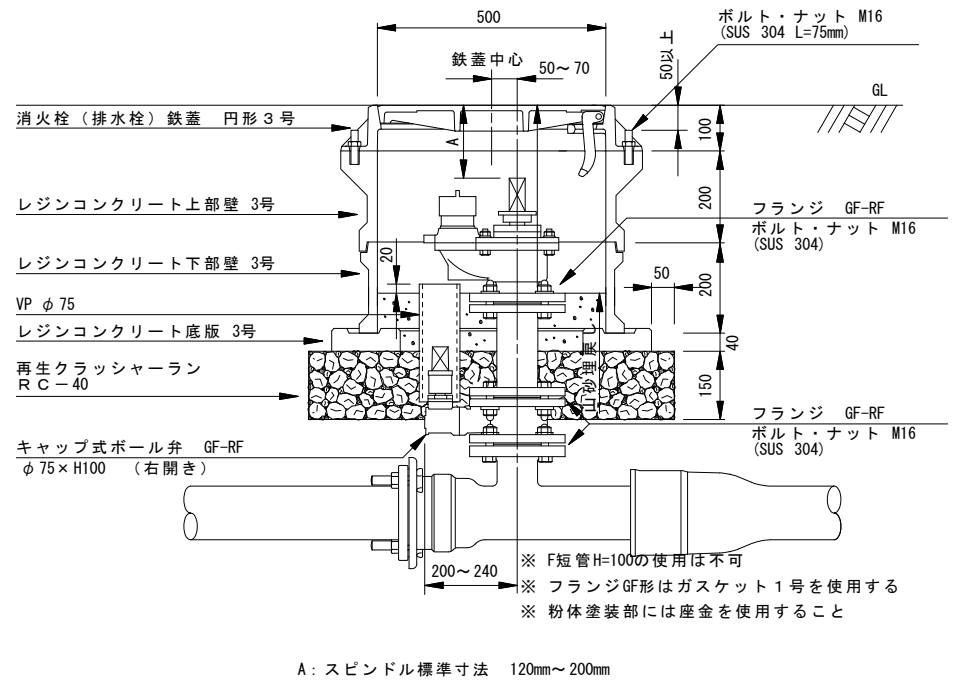
工事番号			
工事名	仕切弁覆管及び消火栓覆管類に関する復旧寸法		
場所	新潟市全域		
図面名	平面図 掘削断面図		
縮尺	1/10	図面番号	1/2 枚中
年月日	平成 21 年 07 月 日		
課長	補佐	補佐	係長 設計

消火栓覆

平面図 S=1/Free



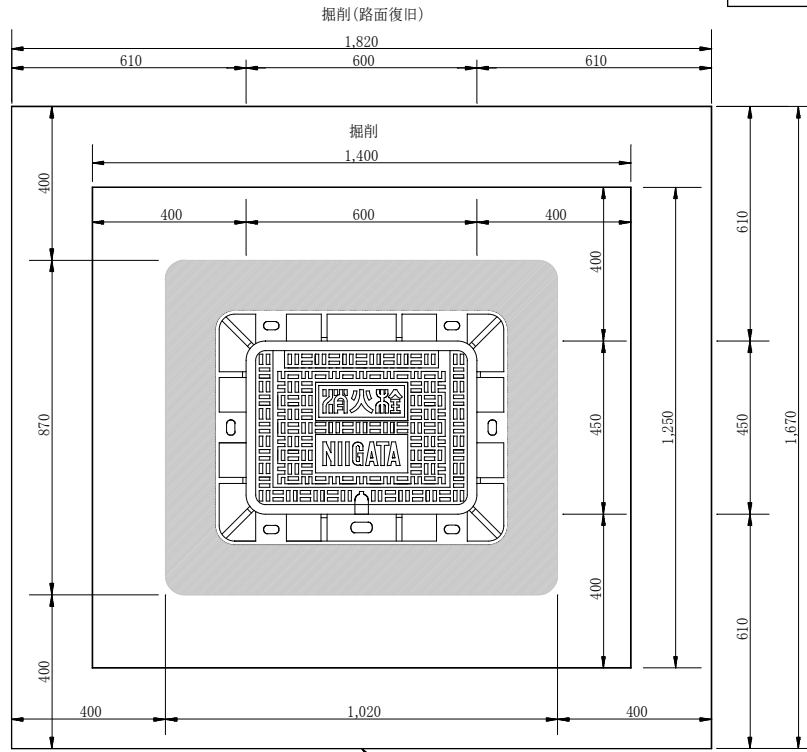
掘削断面図 S=1/Free



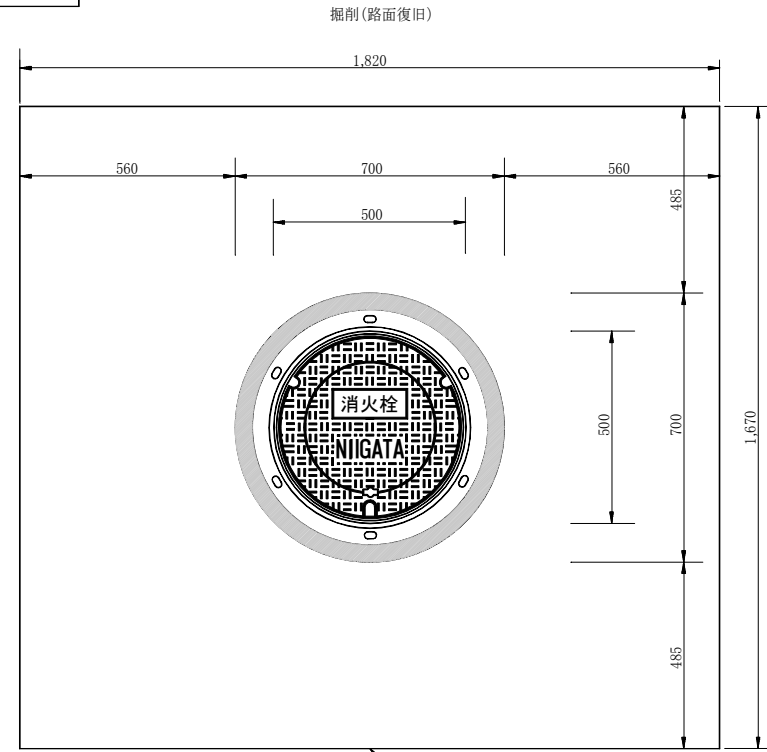
工事番号			
工事名	仕切弁覆筐及び消火栓覆筐類に関する復旧寸法		
場所	新潟市 全域		
図面名	平面図 掘削断面図		
縮尺	1/Free	図面番号	2/2 枚中
年月日	令和2年11月1日		
課長	補佐	補佐	係長 設計

旧 消 火 栓 覆

平 面 図 S=1/10

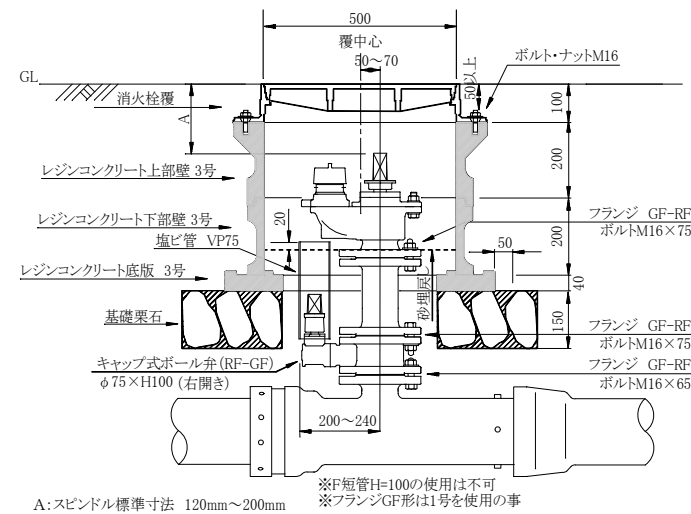
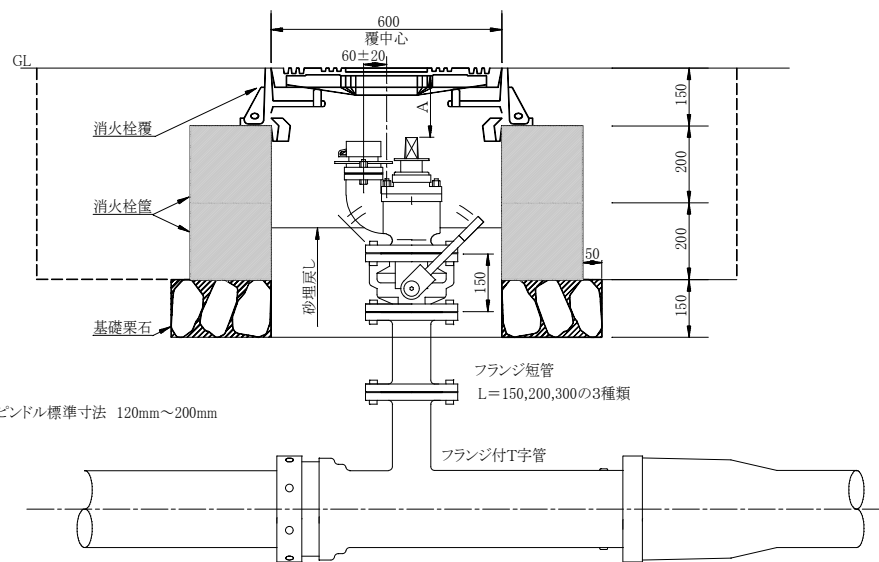


成形目地材 (高弾性タイプ) t=5mm



成形目地材 (高弾性タイプ) t=5mm

掘 削 断 面 図 S=1/10



工事番号			
工事名	仕切弁覆筐及び消火栓覆筐類に関する復旧寸法		
場 所	新潟市 全 域		
図 面 名	平面図 掘削断面図		
縮 尺	1/10	図面番号	2/2 枚中
年 月 日	平成 21 年 07 月 日		
課 長	補 佐	補 佐	保 長 設 計