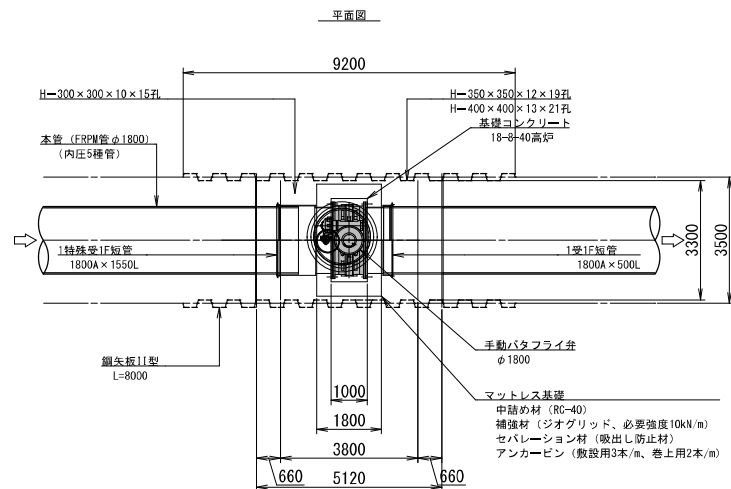
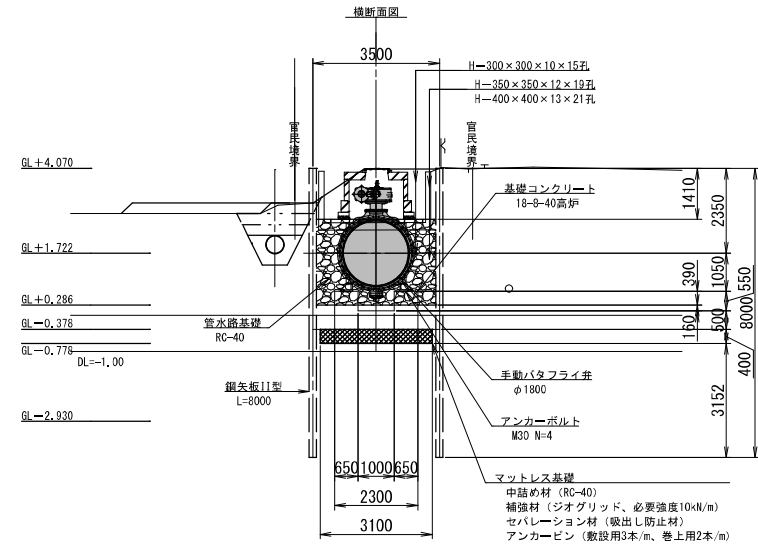
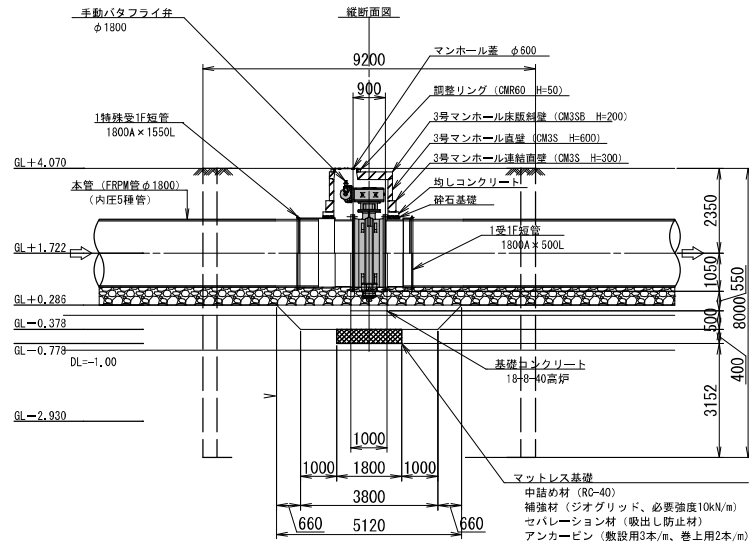


新設バルブ 止水弁構造図 縮尺 1:100



※手動バタフライ弁のみ購入