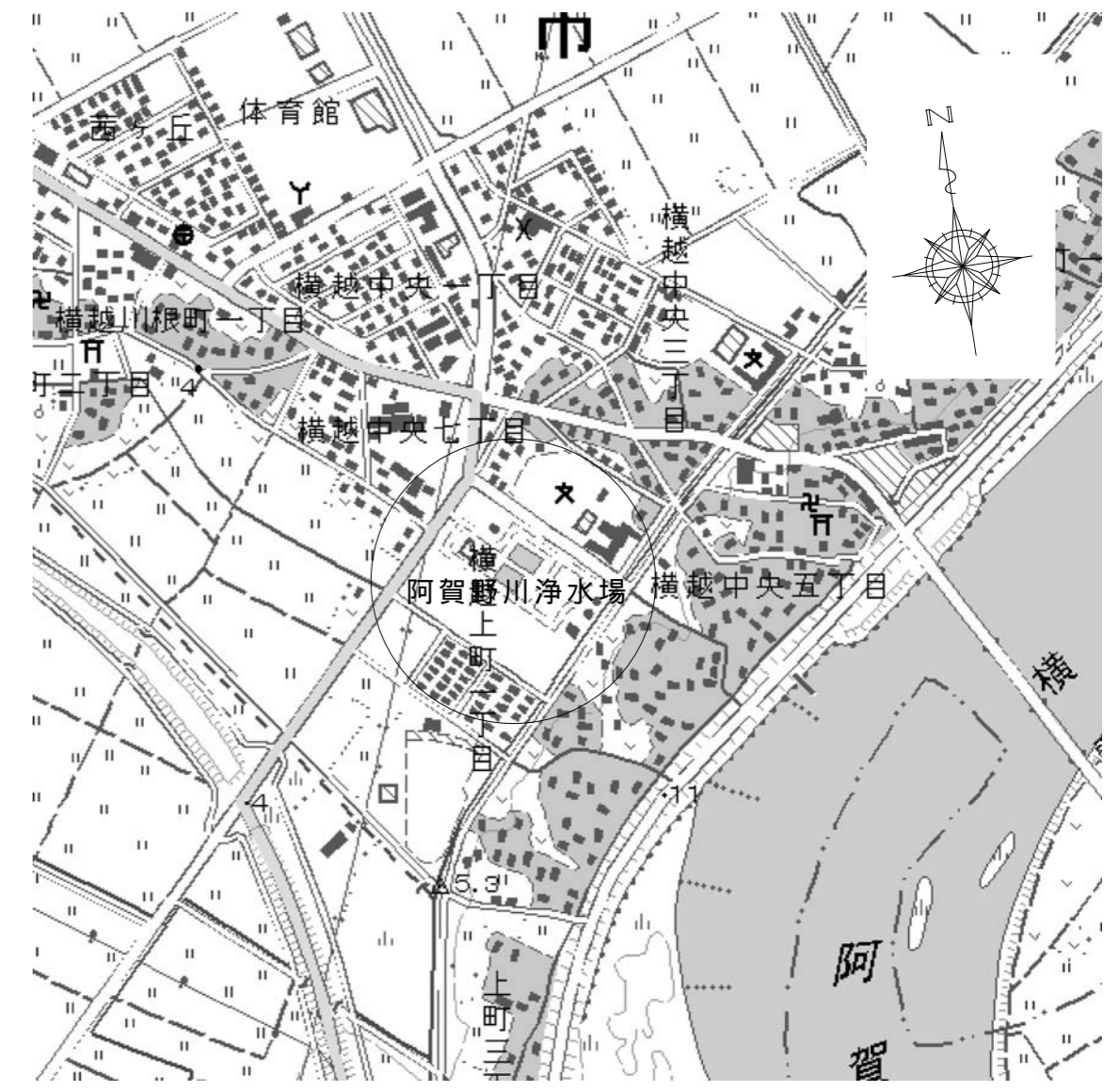
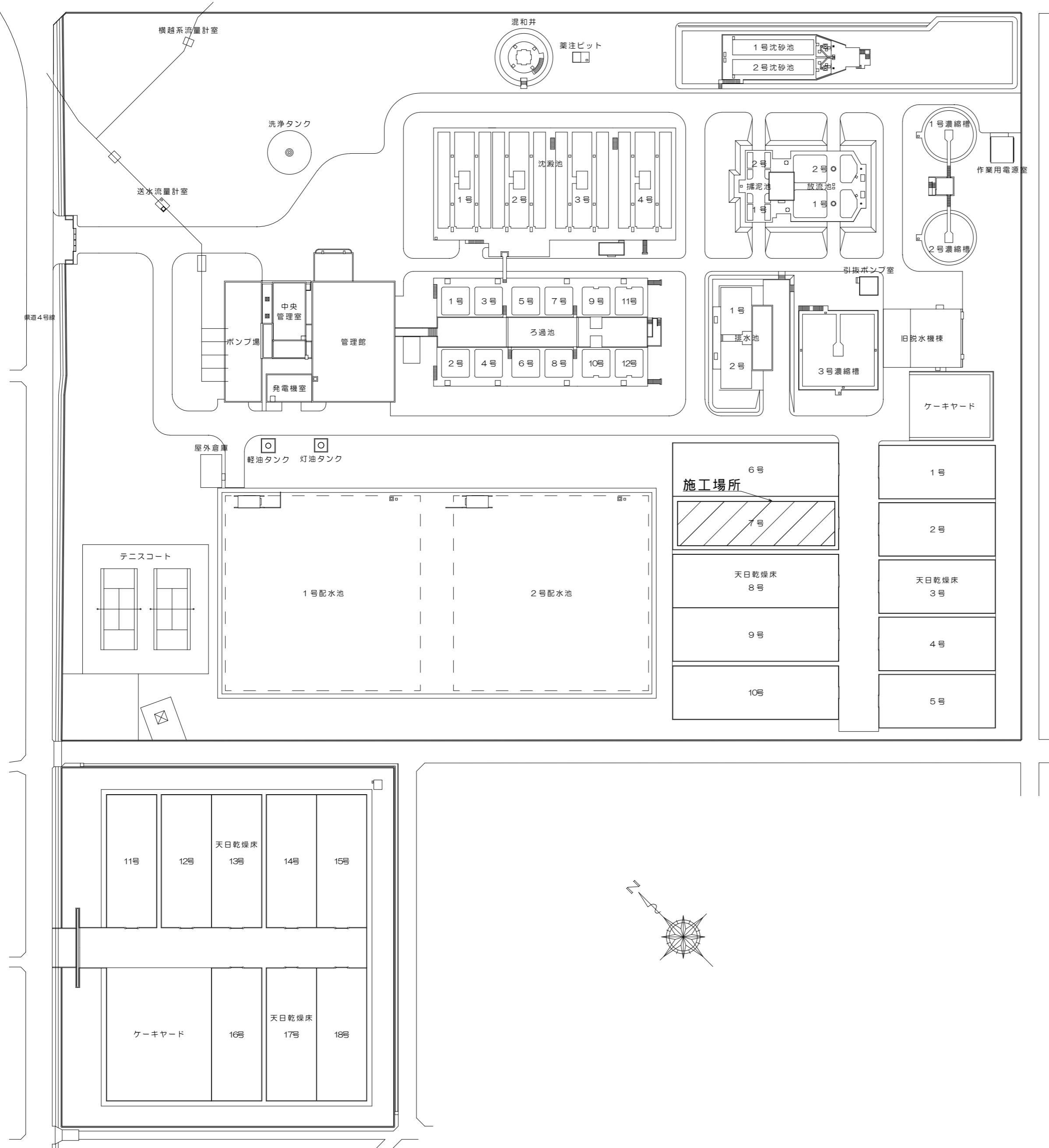


阿賀野川浄水場 一般平面図 S=1:1000

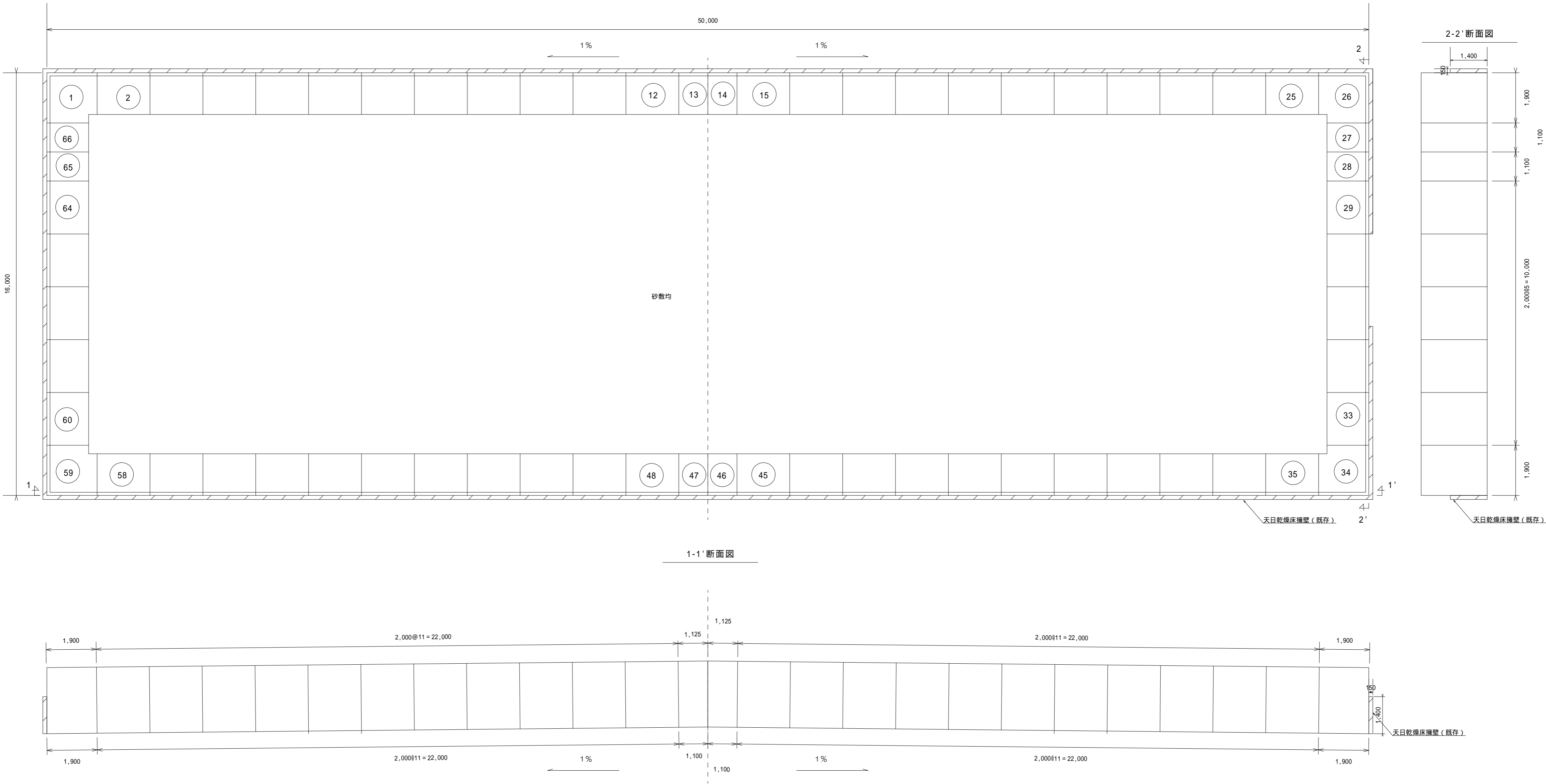


附近見取図・案内図 S=NON

施設名：新潟市水道局 阿賀野川浄水場  
所在地：新潟市江南区横越上町1丁目1番1号

工事場所	新潟市江南区阿賀野川浄水場構内	平成24年度 浄阿営24第1号
工事名	仮置収納庫設置工事	
図名	一般平面図, 附近見取図・案内図	
縮尺	1/1000	1/NON
図面番号	第 1 号 (全 5 葉)	
年月日	平成 24 年 3 月 日	
新潟市水道局 技術部浄水課	課長	補佐 室長 主幹 設計

平面図 S=1:100



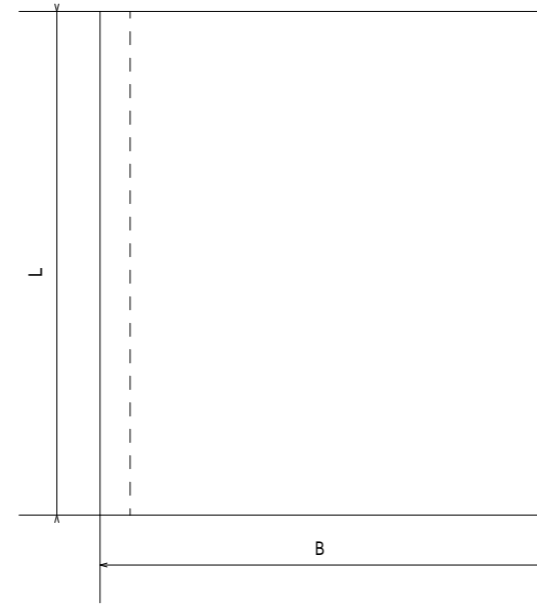
工事場所	新潟市江南区阿賀野川浄水場構内	平成24年度 浄阿営24第1号
工事名	仮置収納庫設置工事	
図名	平面図, 断面図	
縮尺	1/100	
図面番号	第 2 号 (全 5 葉)	
年月日	平成 2 4 年 3 月 日	
新潟市水道局 技術部浄水課	課長	補佐
	室長	主幹
	設計	

L型擁壁平面図 S=1:NON

L型擁壁標準断面図 S=1:20



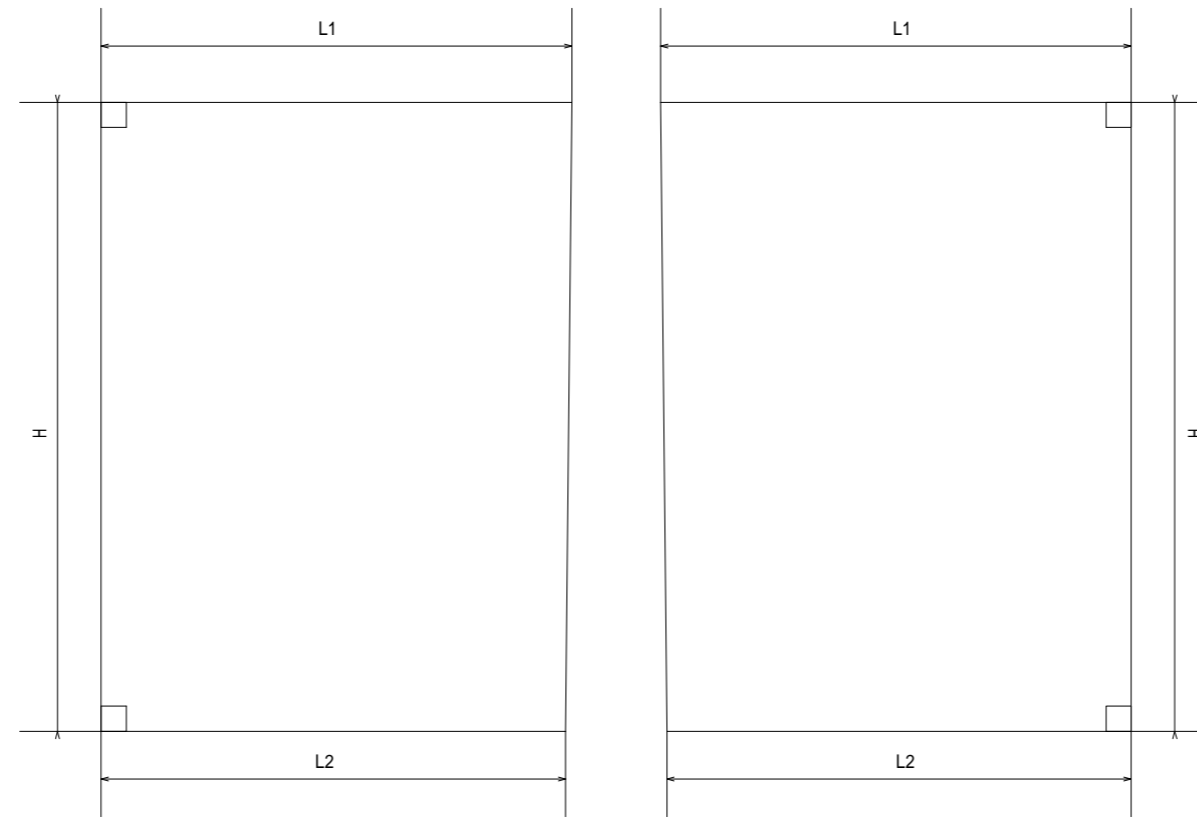
標準



縦断斜切り

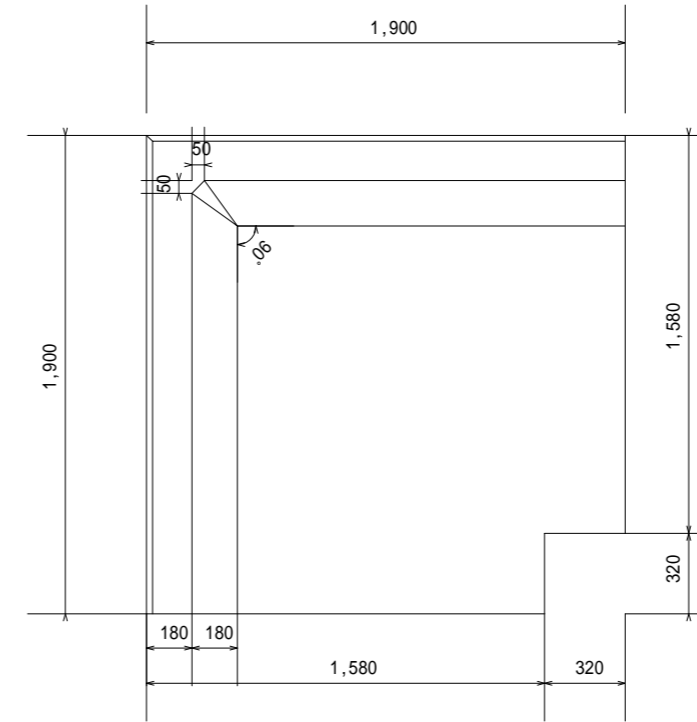
A-Type

B-Type

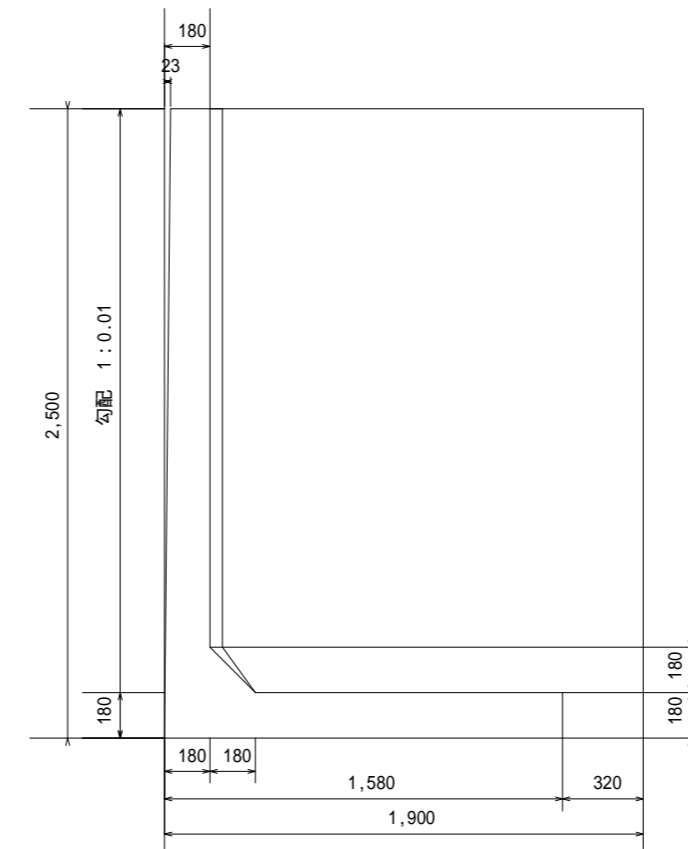


コーナー

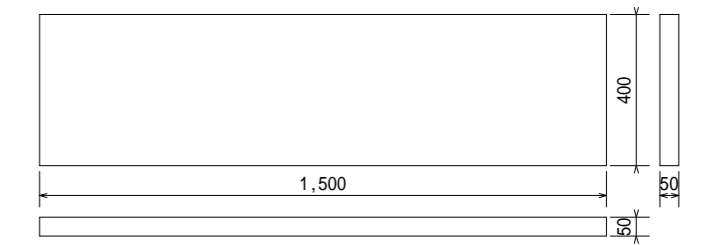
平面形状図



断面形状図



柵板形状図 S=1:20



柵板数量表

規格 (mm)		厚さ (mm)	本数	参考質量 (kg)	摘要
W	B				
1,500	400	50	1,360	69	

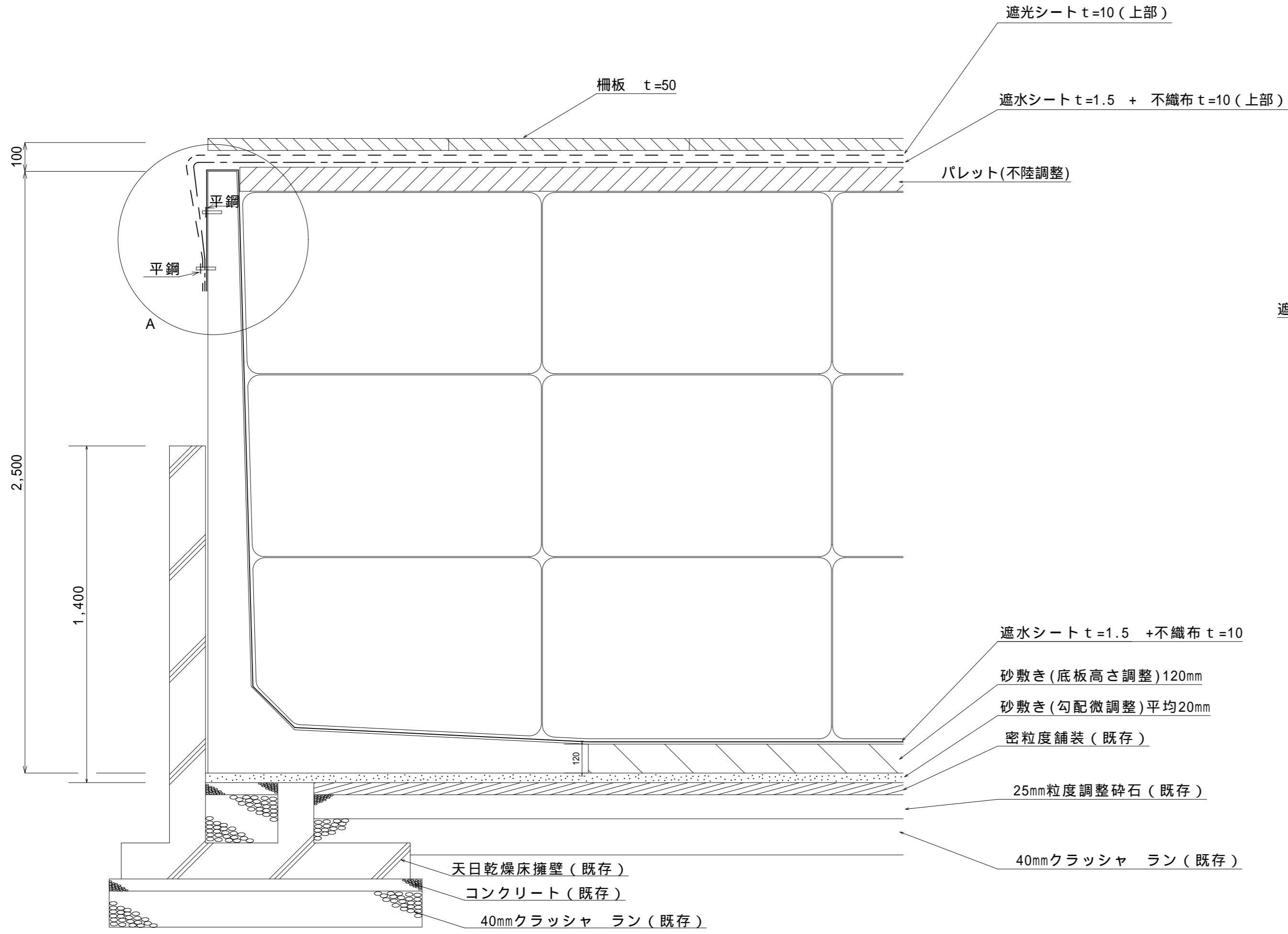
L型擁壁数量表

NO.1-66

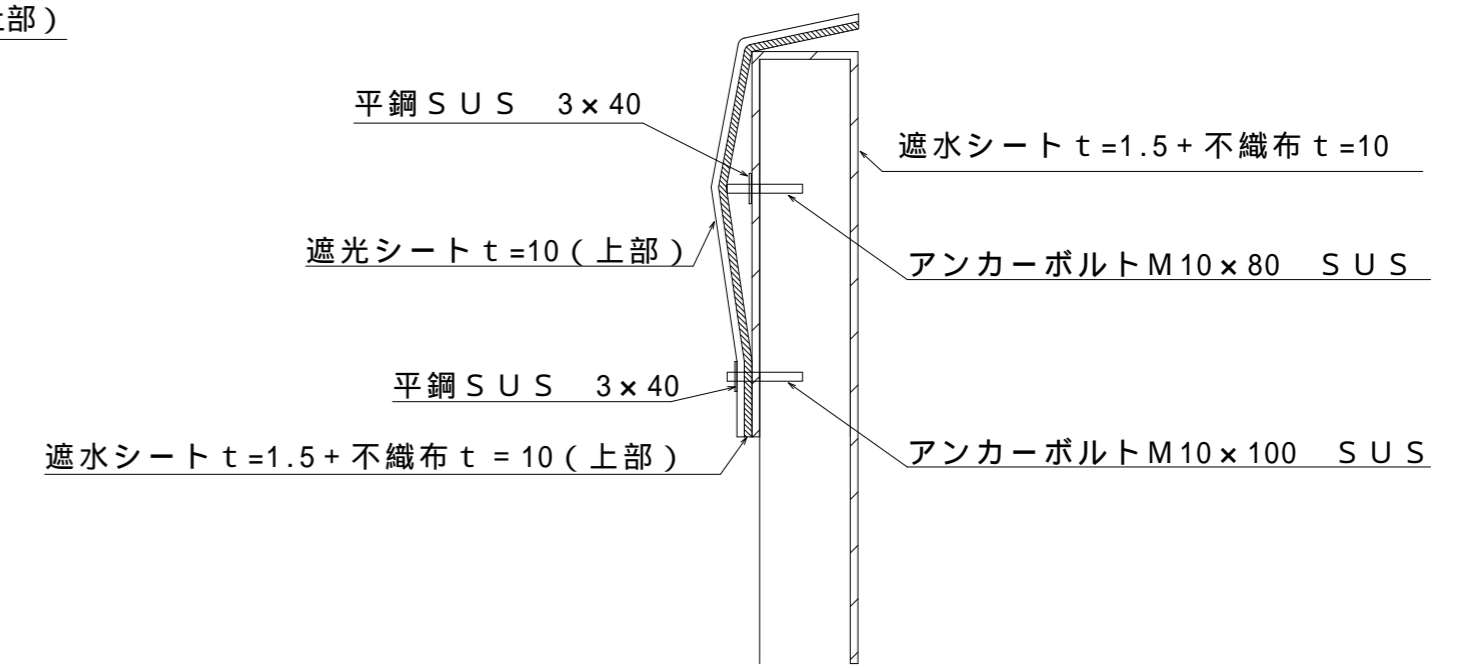
規格 (mm)		長さ (mm)		番号	本数	参考質量 (kg)	摘要
H	B	L (L1)	L (L2)				
2,500	1,580	2,000	-	2-12, 15-25, 29-33, 35-45 48-58, 60-64	54	2,761	標準
2,500	1,580	1,100	-	27, 28, 65, 66	4	1,518	短切り
2,500	1,580	1,125	1,100	13, 47	2	1,542	縦断斜切 A-Type
		1,125	1,100	14, 46	2	1,542	縦断斜切 B-Type
2,500	1,580	1,900	1,900	1, 26, 34, 59	4	5,277	コーナー
合計					66		

工事場所	新潟市江南区阿賀野川浄水場構内	平成24年度 浄阿営24第1号
工事名	仮置収納庫設置工事	
図名	L型擁壁標準断面図, L型擁壁平面図 柵板形状図	
縮尺	1/20 NON	
図面番号	第 3 号 (全 5 葉)	
年月日	平成 2 4 年 3 月 日	
新潟市水道局 技術部浄水課	課長	補佐 室長 主幹 設計

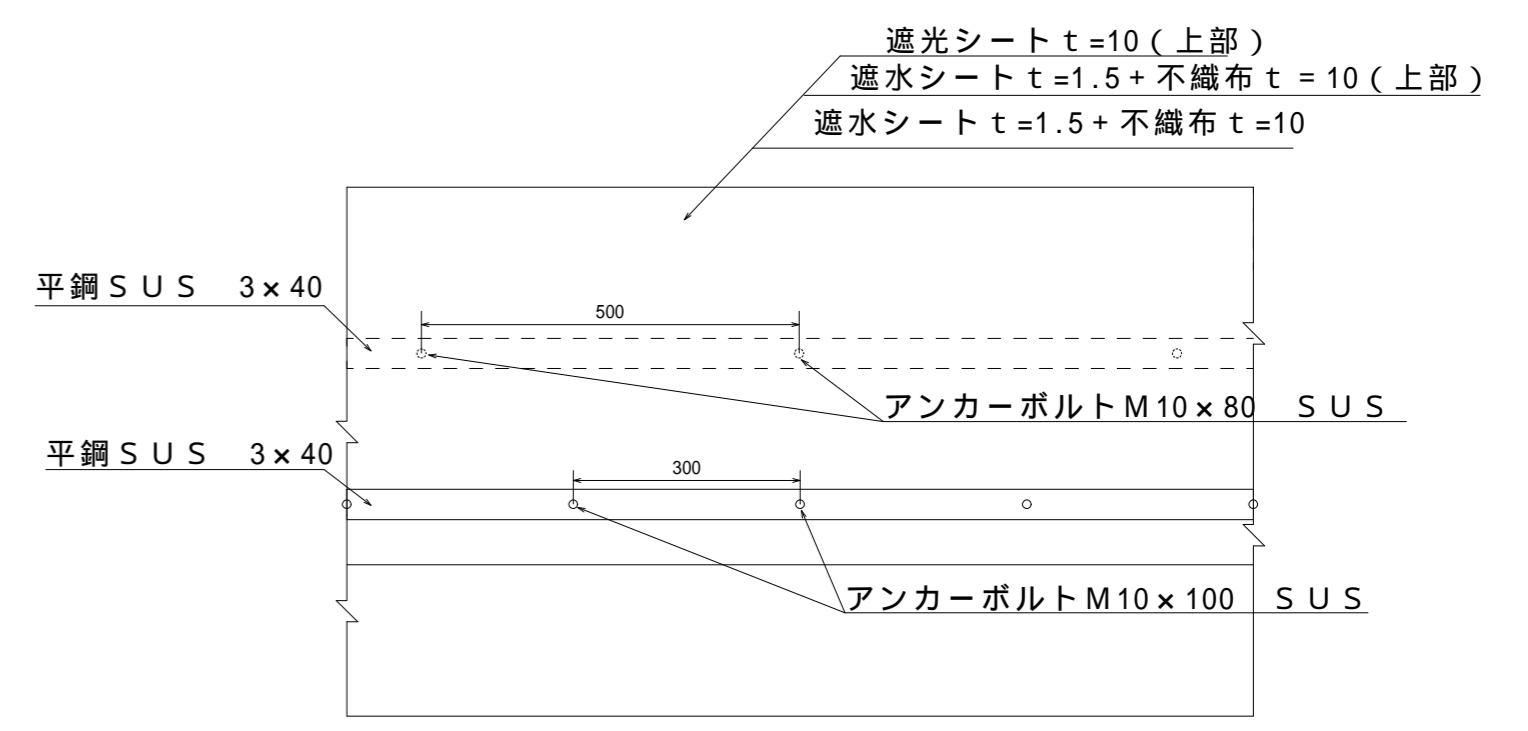
仮置収納庫 汚泥収納設置図 S=1:NON



A部 シート設置詳細断面図 S=1:NON



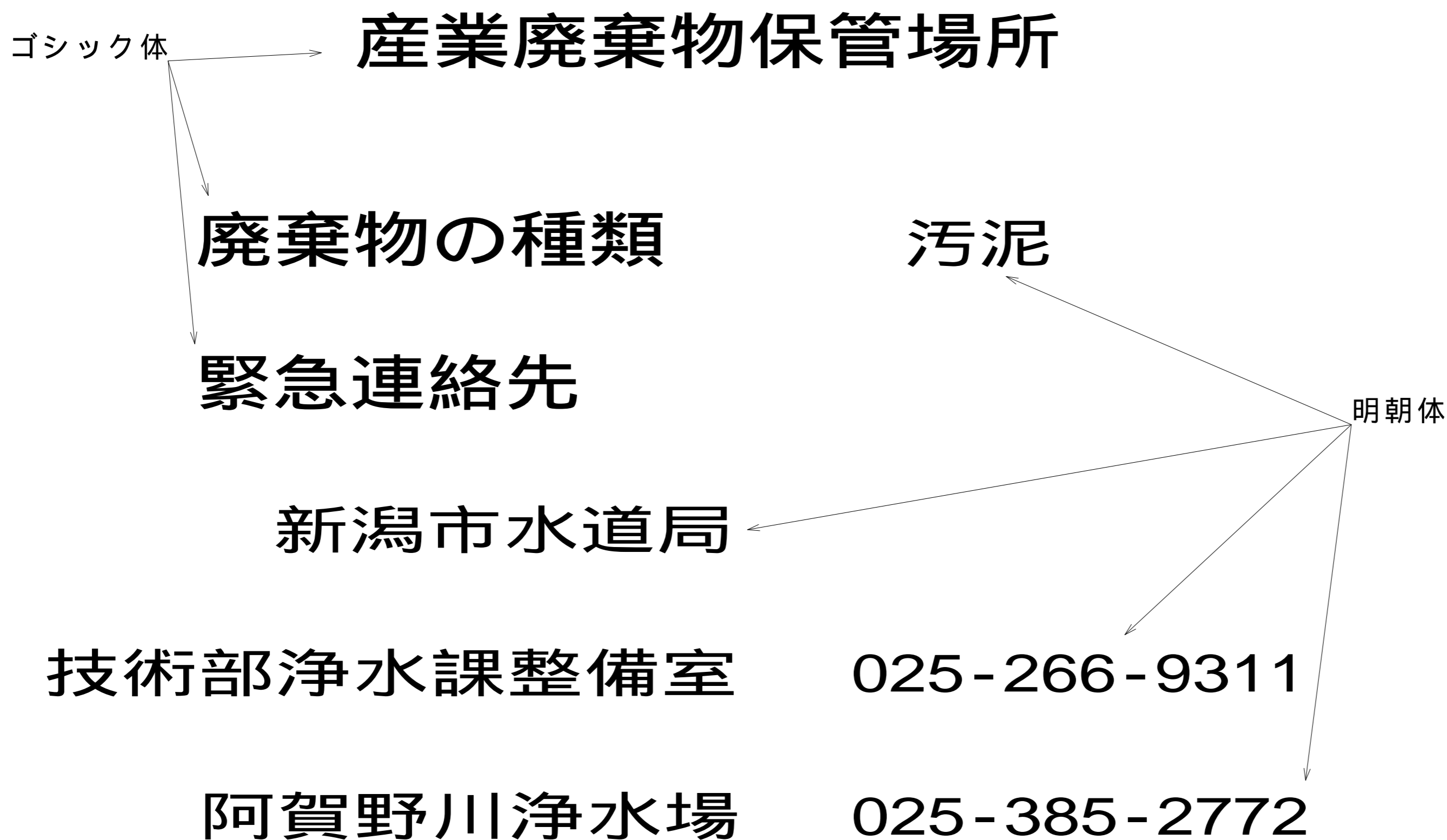
A部 シート設置詳細立面図 S=1:NON



工事場所	新潟市江南区阿賀野川浄水場構内	平成24年度 浄阿管24第1号
工事名	仮置収納庫設置工事	
図名	仮置収納庫 汚泥収納設置図 シート設置詳細断面図, シート設置詳細立面図	
縮尺	1/NON	
図面番号	第 4 号 (全 5 葉)	
年月日	平成 2 4 年 3 月 日	
新潟市水道局 技術部浄水課	課長	補佐 室長 主幹 設計

700

600



t = 1mm  
 プラスチック製  
 紫外線対策，劣化に強いこと  
 設置位置については現場合わせとする

工事場所	新潟市江南区阿賀野川浄水場構内	平成24年度 浄阿営24第1号
工事名	仮置収納庫設置工事	
図名	収納庫表示板	
縮尺	1/NON	
図面番号	第 5 号 (全 5 葉)	
年月日	平成 24 年 3 月 日	
新潟市水道局 技術部浄水課	課長	補佐
	室長	主幹
	設計	