

## 【南区】区バス運行計画(変更)(案)について

### 1 経緯

- ・「大鷲ルート」については、路線バスが多く運行する能登バス停へ乗り入れすることで結節機能を強化し、区バスと路線バスの乗り換え等利便性向上を図る。
- ・「庄瀬ルート」、「まちなか循環ルートぐるりん号」については、収支率の改善を図り、持続可能な公共交通を維持するため、これまで4台の車両で行ってきた区バスの運行を車両3台で行うよう見直し、これに合わせた運行ダイヤの改正を行う。
- ・「新飯田・茨曾根ルート」、「庄瀬ルート」については、区バスの運行を車両3台で行うことで発生するルート間の接続をスムーズに行うため、始発終点地をこれまでの「白根カルチャーセンター」から「白根学習館」へ変更する。
- ・「東部ルート」については、過去2年間の利用状況から「曾根新田」、「後藤」バス停の利用者が極めて少ないことから田上町と協議を行い、バス停を廃止するもの。

### 2 運行計画(現行)からの主な変更内容

ルート	主な変更内容	
大鷲	ルート変更(ルート延伸)	
	<b>現行</b> 第1便 ～イオン白根店前～南区役所～  第2便 ～南区役所～イオン白根店前～	<b>変更後</b> 第1便 ～イオン白根店前～能登～魚町～ 五の町～横町～中央通六(北)～南区役所～ 第2便 ～南区役所～横町～五の町～魚町～ 能登～イオン白根店前～
新飯田 ・ 茨曾根	ルート変更(第1便の終点地、第2便の始発地の変更)	
	<b>現行</b> 第1便 終点地「白根カルチャーセンター」 第2便 始発地「白根カルチャーセンター」	<b>変更後</b> 第1便 終点地「白根学習館」 第2便 始発地「白根学習館」
庄瀬	ルート変更(第1便の終点地、第2便の始発地の変更)	
	<b>現行</b> 第1便 終点地「白根カルチャーセンター」 第2便 始発地「白根カルチャーセンター」	<b>変更後</b> 第1便 終点地「白根学習館」 第2便 始発地「白根学習館」
	ダイヤ変更(発着時刻の変更)	
	<b>現行</b> 第1便「兎新田」～「白根カルチャーセンター」 8:50発 - 9:36着 第2便「兎新田」～「白根カルチャーセンター」 11:55発 - 12:41着	<b>変更後</b> 第1便 「兎新田」～「白根学習館」 10:00発 - 10:44着 第2便 「兎新田」～「白根学習館」 13:00発 - 13:44着
東部	ルート変更(一部バス停廃止)	
	<b>現行</b> ～「庄瀬四ツ角」～「下横場」～ 「曾根新田」～「後藤」～「田上駅前」	<b>変更後</b> ～「庄瀬四ツ角」～「下横場」～「田上駅前」

まちなか 循環ルート ぐるりん号	ダイヤ変更（発着時刻の変更）					
	現行	白根学習館	発着	変更後	白根学習館	発着
	第1便	8:50 発	—	9:14 着	第1便	9:00 発 — 9:24 着
	第2便	9:20 発	—	9:44 着	第2便	9:30 発 — 9:54 着
	第3便	9:50 発	—	10:14 着	第3便	10:00 発 — 10:24 着
	第4便	10:20 発	—	10:44 着	第4便	10:30 発 — 10:54 着
	第5便	10:50 発	—	11:14 着	第5便	11:00 発 — 11:24 着
	第6便	11:20 発	—	11:44 着	第6便	11:30 発 — 11:54 着
	第7便	11:50 発	—	12:14 着	第7便	12:00 発 — 12:24 着

3 実施期間（予定） 令和4年4月1日（金）

## 【南区】区バス運行計画（変更）（案）

◇現行運行計画概要及び運行変更計画概要 …… 1～6

- ・ 運行区間
- ・ 運行距離
- ・ 運行手段
- ・ 運行便数
- ・ 運行日
- ・ 運賃
- ・ 運行事業者
- ・ 運行形態
- ・ 実施期日（予定）

◇運行ルート図（現行）及び運行ルート図（変更） …… 7～18

◇運行ダイヤ（現行）及び運行ダイヤ（変更） …… 19～26

◇運行手段詳細（現行）及び運行手段詳細（変更） …… 27～32

## ◆現在の運行概要及び運行実績

### ◇現行運行計画概要（大鷲ルート）

運行区間 (主なバス停)	第1便 大郷～白根 (下赤渋～大鷲小学校～イオン白根店前～南区役所～白根カルチャーセンター)	第2便 白根～大郷 (白根学習館～南区役所～イオン白根店前～大鷲小学校～下赤渋)
運行距離(km)	23.3km	22.9km
運行手段	36人乗り小型バス(座席11席), 35人乗り小型バス(座席16席)	
運行便数(便/日)	2便	
運行日	平日(12月29日～1月3日運休)	
運賃(円/回)	210円均一(中高生110円, 小学生60円, 未就学児無料) 夏休み期間小学生50円	
運行事業者	アイ・ケーアライアンス株式会社	
運行形態	道路運送法第4条	
運行実績(R3.4～R3.11)		
利用者数(人/便)	9.5人/便	
便毎の 利用者人数	第1便	第2便
	14.9人	4.1人
収支率(%)	9.0%	

### ◇現行運行計画概要（新飯田・茨曾根ルート）

運行区間 (主なバス停)	上新田～白根 (上新田～新潟白根総合病院～白根学習館～白根カルチャーセンター)	
運行距離(km)	15.3km～15.5km	
運行手段	36人乗り小型バス(座席11席), 35人乗り小型バス(座席16席)	
運行便数(便/日)	2便	
運行日	平日(12月29日～1月3日運休)	
運賃(円/回)	210円均一(中高生110円, 小学生60円, 未就学児無料) 夏休み期間小学生50円	
運行事業者	アイ・ケーアライアンス株式会社	
運行形態	道路運送法第4条	
運行実績(R3.4～R3.11)		
利用者数(人/便)	5.8人/便	
便毎の 利用者人数	第1便	第2便
	7.0人	4.6人
収支率(%)	22.3%	

## ◆新運行計画

### ◇運行計画変更概要（大鷲ルート）

変更点	ルート延伸	
運行区間 (主なバス停)	第1便 大郷～白根 (下赤渋～大鷲小学校～イオン白根店前～能登～魚町～五の町～横町～中央通六(北)～南区役所～白根カルチャーセンター)	第2便 白根～大郷 (白根学習館～南区役所～横町～五の町～魚町～能登～イオン白根店前～大鷲小学校～下赤渋)
運行距離(km)	24.9km	24.5km
運行手段	36人乗り小型バス(座席11席), 35人乗り小型バス(座席16席)	
運行便数(便/日)	2便	
運行日	平日(12月29日～1月3日運休)	
運賃(円/回)	210円均一 (中高生110円, 小学生60円, 未就学児無料) 夏休み期間小学生50円	
運行事業者	アイ・ケアライアンス株式会社	
運行形態	道路運送法第4条	

### ◇運行計画変更概要（新飯田・茨曾根ルート）

変更点	始発終点地の変更
運行区間 (主なバス停)	上新田～白根 (上新田～新潟白根総合病院～白根学習館)
運行距離(km)	14.9km～15.5km
運行手段	36人乗り小型バス(座席11席), 35人乗り小型バス(座席16席)
運行便数(便/日)	2便
運行日	平日(12月29日～1月3日運休)
運賃(円/回)	210円均一 (中高生110円, 小学生60円, 未就学児無料) 夏休み期間小学生50円
運行事業者	アイ・ケアライアンス株式会社
運行形態	道路運送法第4条

### ◇現行運行計画概要（庄瀬ルート）

運行区間 (主なバス停)	兔新田～白根 (兔新田～庄瀬本村～新潟白根総合病院～ 白根学習館～白根カルチャーセンター)	
運行距離(km)	17.7km～17.9km	
運行手段	36人乗り小型バス(座席11席), 35人乗り小型バス(座席16席)	
運行便数(便/日)	2便	
運行日	平日(12月29日～1月3日運休)	
運賃(円/回)	210円均一(中学生110円, 小学生60円, 未就学児無料) 夏休み期間小学生50円	
運行事業者	アイ・ケーアライアンス株式会社	
運行形態	道路運送法第4条	
運行実績(R3.4～R3.11)		
利用者数(人/便)	3.6人/便	
便毎の 利用者人数	第1便	第2便
	4.2人	3.0人
収支率(%)	11.7%	

### ◇現行運行計画概要（東部ルート）

運行区間 (主なバス停)	新飯田～田上駅 (新飯田下町～庄瀬四ツ角～下横場～曾根新田～後藤～田上駅前)	
運行距離(km)	14.0～14.3km	
運行手段	36人乗り小型バス(座席11席), 35人乗り小型バス(座席16席)	
運行便数(便/日)	2便	
運行日	平日(12月29日～1月3日運休)	
運賃(円/回)	210円均一(中学生110円, 小学生60円, 未就学児無料) 夏休み期間小学生50円	
運行事業者	アイ・ケーアライアンス株式会社	
運行形態	道路運送法第4条	
運行実績(R3.4～R3.11)		
利用者数(人/便)	5.9人/便	
便毎の 利用者人数	第1便	第2便
	8.0人	3.8人
収支率(%)	15.7%	

### ◇運行計画変更概要（庄瀬ルート）

変更点	始発終点地及び発着時刻の変更
運行区間 (主なバス停)	兎新田～白根 (兎新田～庄瀬本村～新潟白根総合病院～白根学習館)
運行距離(km)	17.3km～17.9km
運行手段	36人乗り小型バス(座席11席), 35人乗り小型バス(座席16席)
運行便数(便/日)	2便
運行日	平日(12月29日～1月3日運休)
運賃(円/回)	210円均一 (中学生110円, 小学生60円, 未就学児無料) 夏休み期間小学生50円
運行事業者	アイ・ケーアライアンス株式会社
運行形態	道路運送法第4条

### ◇運行計画変更概要（東部ルート）

変更点	一部バス停の廃止
運行区間 (主なバス停)	新飯田～田上駅 (新飯田下町～庄瀬四ツ角～下横場～田上駅前)
運行距離(km)	14.0～14.4km
運行手段	36人乗り小型バス(座席11席), 35人乗り小型バス(座席16席)
運行便数(便/日)	2便
運行日	平日(12月29日～1月3日運休)
運賃(円/回)	210円均一 (中学生110円, 小学生60円, 未就学児無料) 夏休み期間小学生50円
運行事業者	アイ・ケーアライアンス株式会社
運行形態	道路運送法第4条

### ◇現行運行計画概要（まちなか循環ルート）

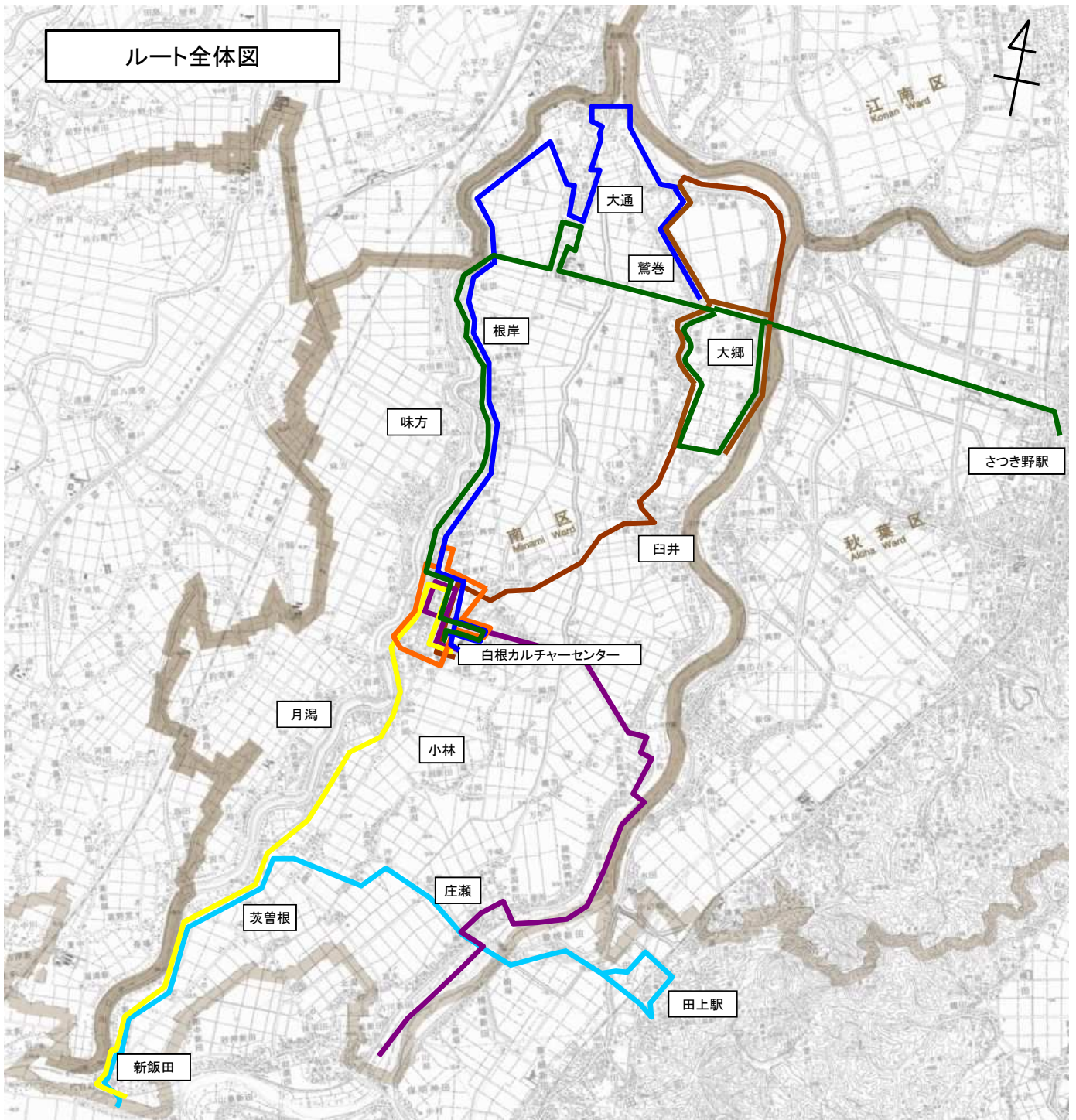
運行区間 (主なバス停)	白根学習館～白根学習館 (白根学習館～五の町～南区役所～新潟白根総合病院～白根学習館)
運行距離(km)	7.0km
運行手段	29人乗り小型バス(座席10席)
運行便数(便/日)	7便
運行日	平日(12月29日～1月3日運休)
運賃(円/回)	210円均一 (中学生110円, 小学生60円, 未就学児無料) 夏休み期間小学生50円
運行事業者	アイ・ケー・アライアンス株式会社
運行形態	道路運送法第4条
運行実績 (R3.4～R3.11)	
利用者数(人/便)	2.9人/便
収支率(%)	23.7%



## ◇運行計画変更概要（まちなか循環ルート）

変更点	発着時刻の変更
運行区間 (主なバス停)	白根学習館～白根学習館 (白根学習館～五の町～南区役所～新潟白根総合病院～白根学習館)
運行距離(km)	7.0km
運行手段	36人乗り小型バス(座席11席), 35人乗り小型バス(座席16席)
運行便数(便/日)	7便
運行日	平日(12月29日～1月3日運休)
運賃(円/回)	210円均一 (中高生110円, 小学生60円, 未就学児無料) 夏休み期間小学生50円
運行事業者	アイ・ケアアライアンス株式会社
運行形態	道路運送法第4条

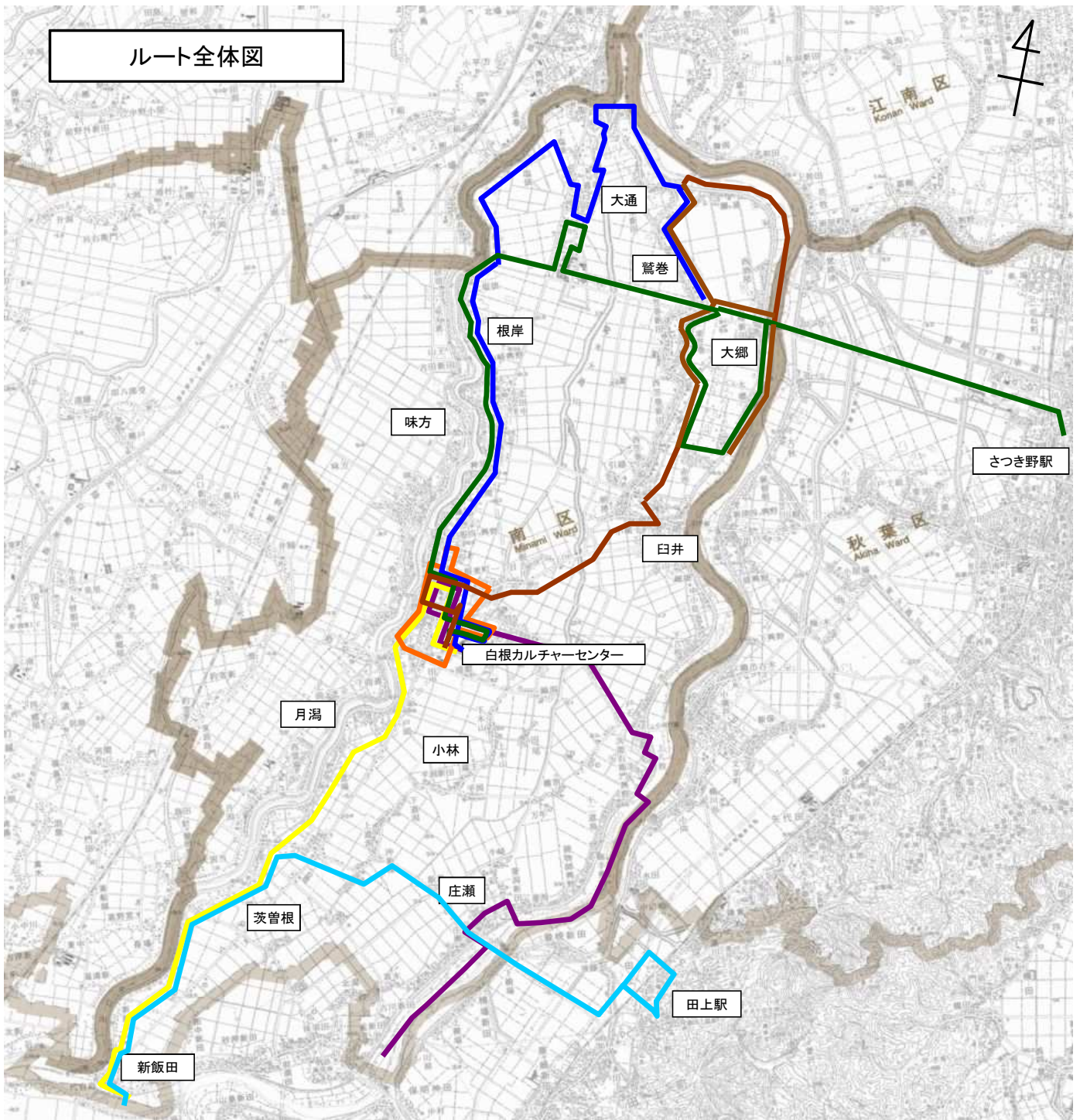
# 運行ルート図(現行)



ルート名 (色)	北部	大鷲	白根 さつき野駅	新飯田 茨曾根	庄瀬	東部	まちなか 循環
運行距離	3.1~ 21.1km	22.9~ 23.3km	18.1~ 24.5km	15.3~ 15.5km	17.7~ 17.9km	14.0~ 14.3km	7.0km
運行便数	4便	2便	4便	2便	2便	2便	7便

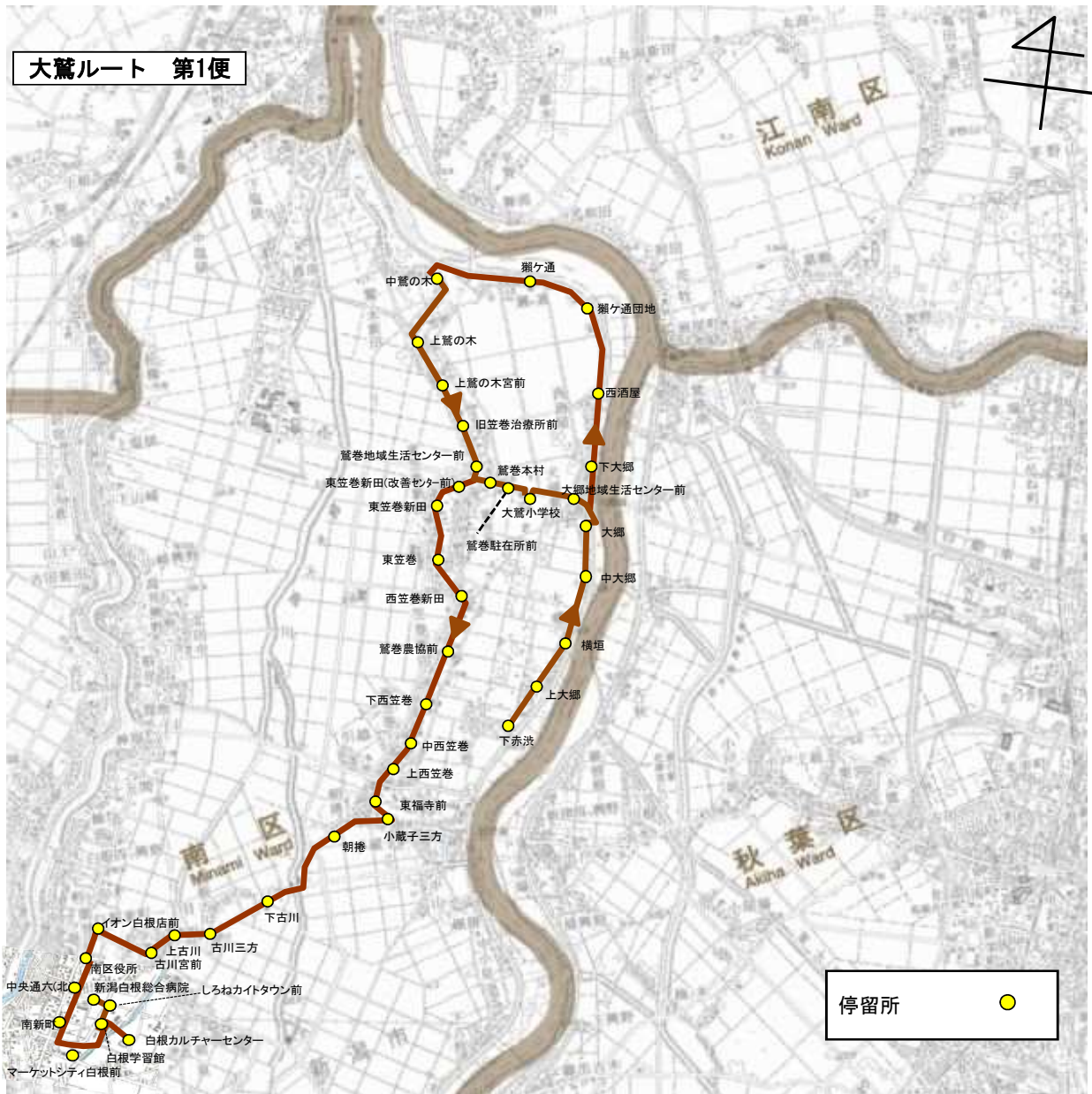


# 運行ルート図(変更)



ルート名 (色)	北部	大鷲	白根 さつき野駅	新飯田 茨曾根	庄瀬	東部	まちなか 循環
運行距離	3.1~ 21.1km	24.5~ 24.9km	18.1~ 24.5km	14.9~ 15.5km	17.3~ 17.9km	14.0~ 14.4km	7.0km
運行便数	4便	2便	4便	2便	2便	2便	7便

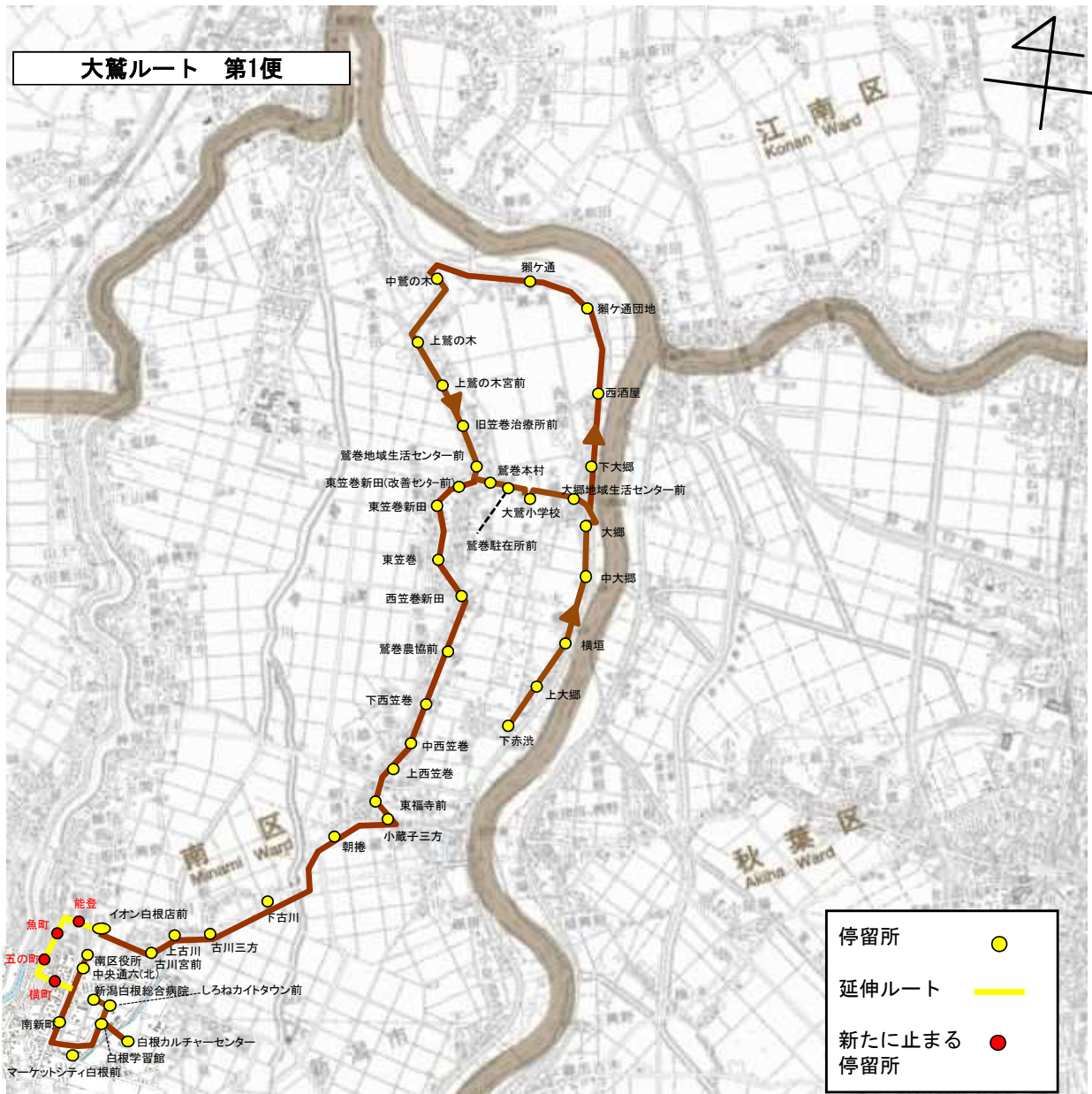
# 運行ルート図(現行)



起点: 下赤渋 終点: 白根カルチャーセンター



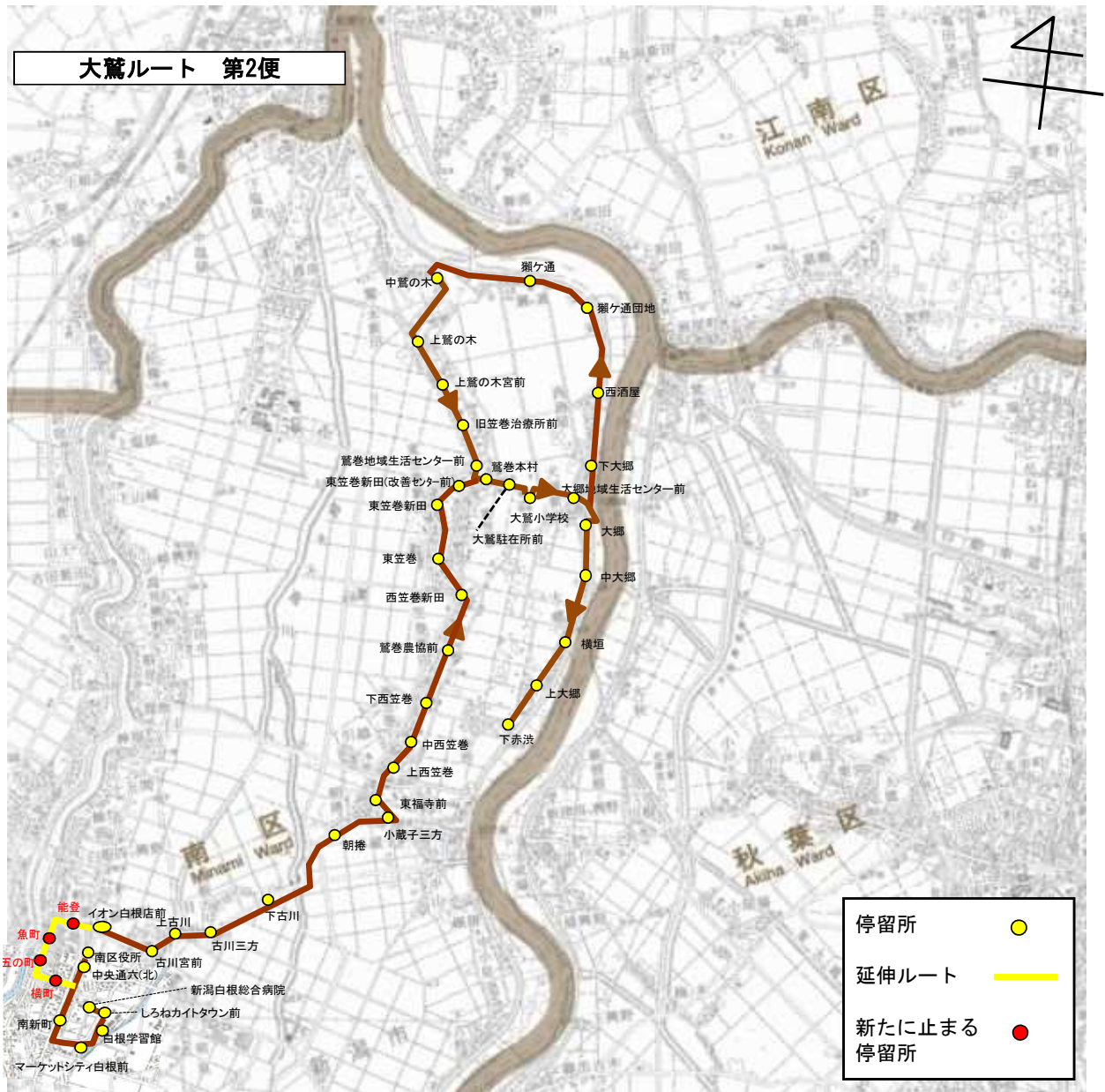
# 運行ルート図(変更)



起点: 下赤渋 終点: 白根カルチャーセンター



# 運行ルート図(変更)



起点: 白根学習館 終点: 下赤渋



# 運行ルート図(現行)



第1便 起点:上新田 終点:白根カルチャーセンター  
第2便 起点:白根カルチャーセンター 終点:上新田

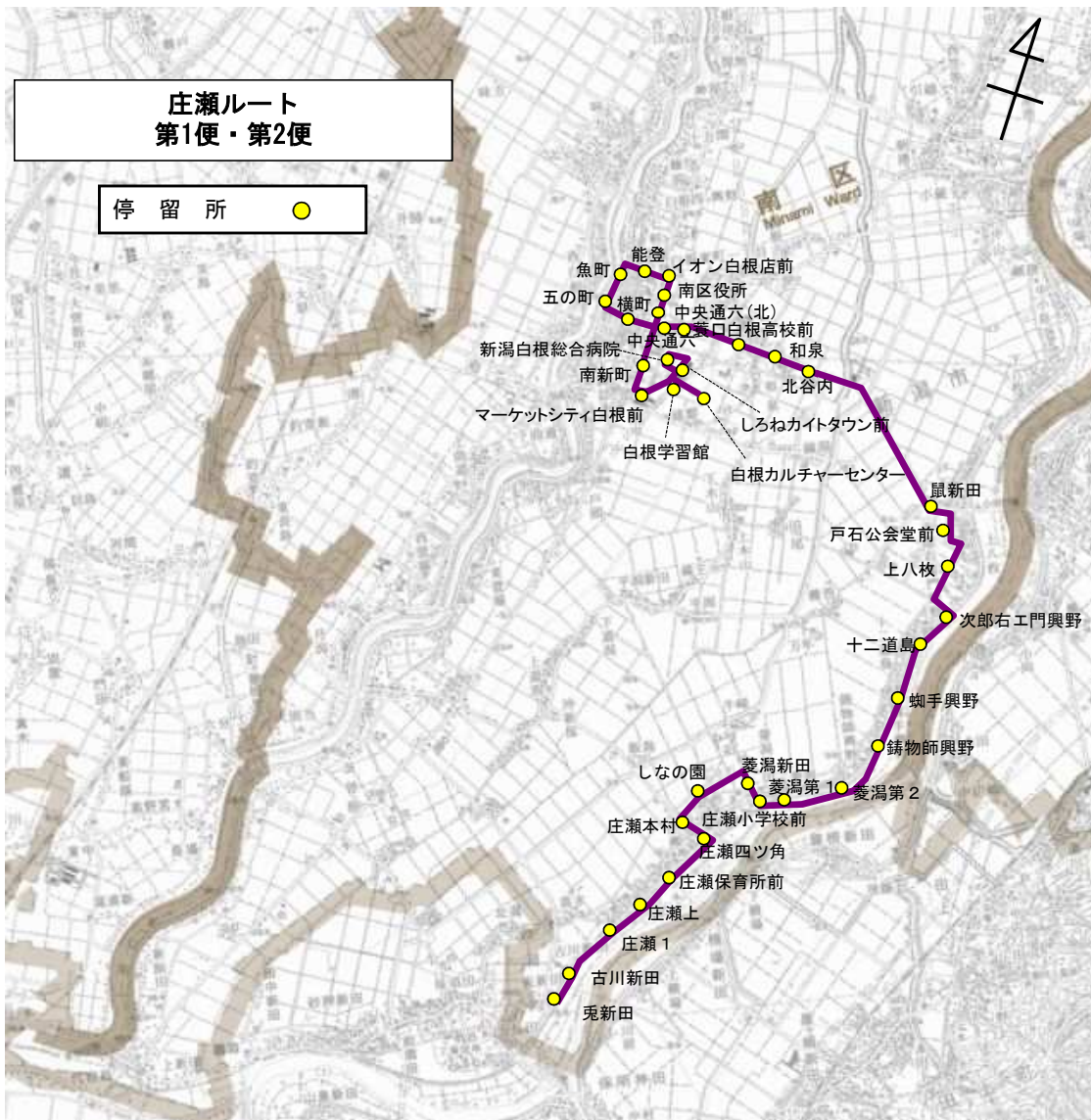


# 運行ルート図(変更)



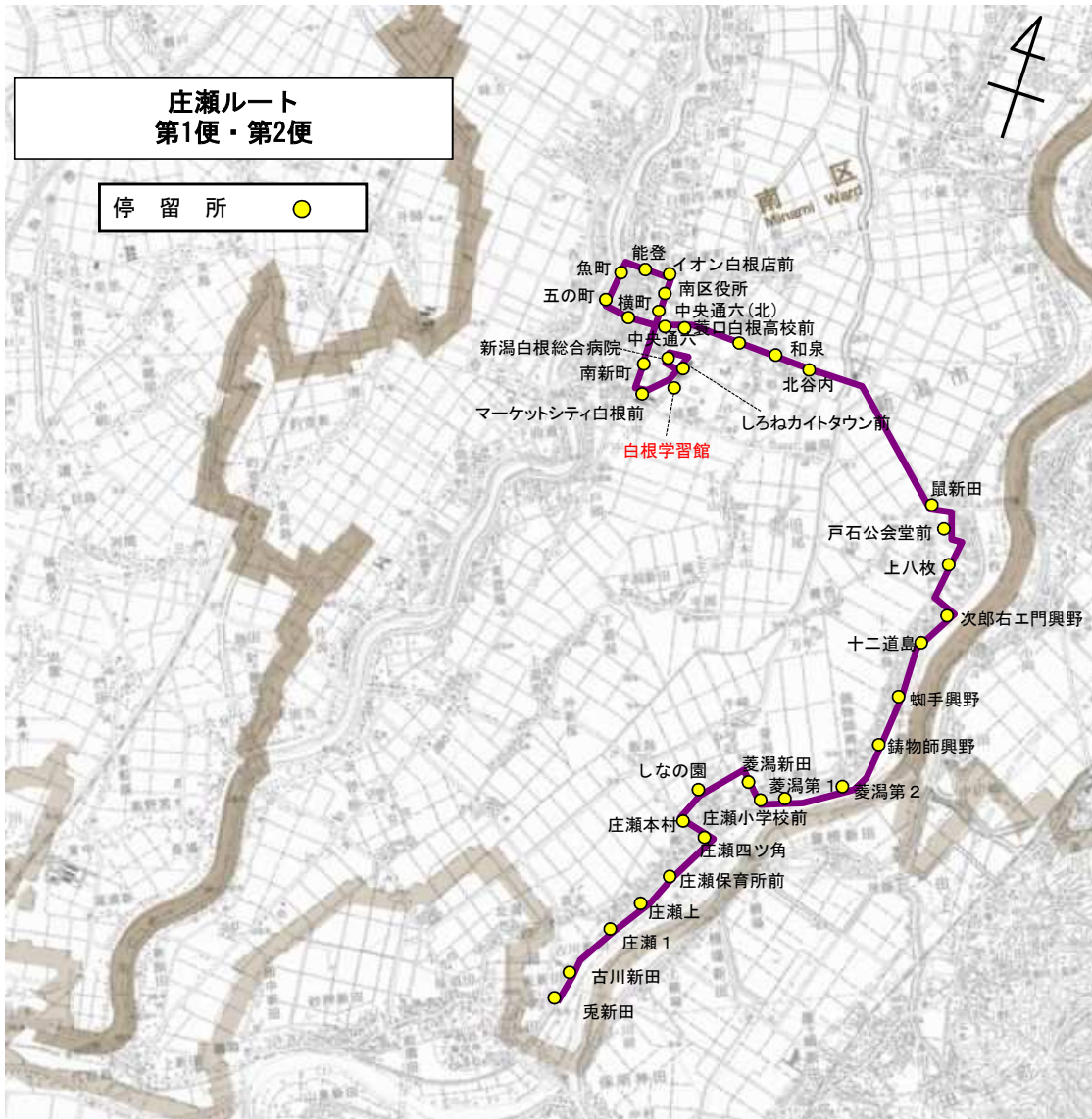
第1便 起点:上新田 終点:白根学習館  
第2便 起点:白根学習館 終点:上新田

# 運行ルート図(現行)



第1便 起点: 兔新田 終点: 白根カルチャーセンター  
 第2便 起点: 白根カルチャーセンター 終点: 兔新田

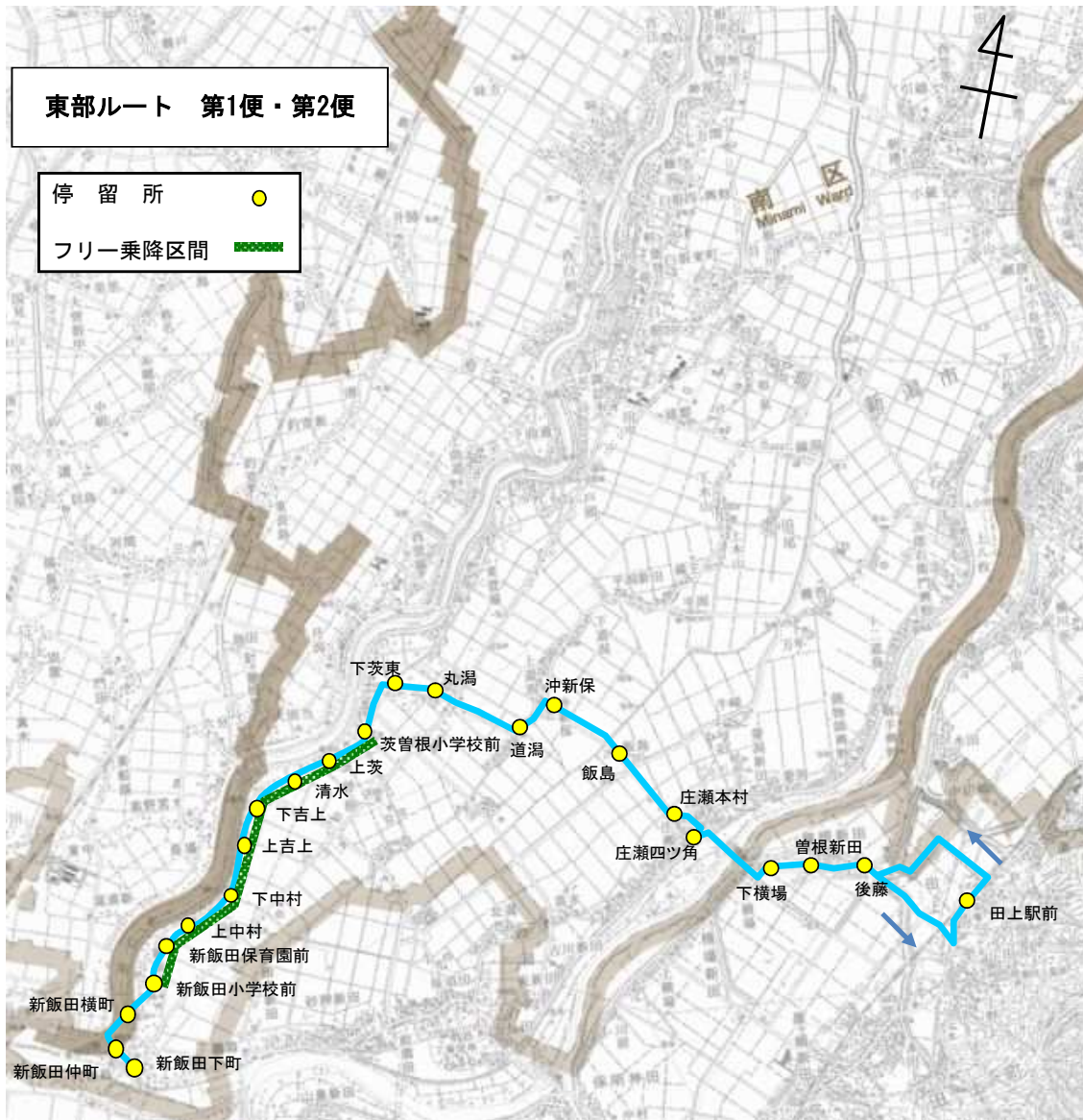
# 運行ルート図(変更)



第1便 起点: 兔新田 終点: 白根学習館  
 第2便 起点: 白根学習館 終点: 兔新田



# 運行ルート図(現行)



第1便 起点:新飯田下町 終点:田上駅  
 第2便 起点:田上駅 終点:新飯田下町

# 運行ルート図(変更)



第1便 起点:新飯田下町 終点:田上駅  
 第2便 起点:田上駅 終点:新飯田下町

## 運行ダイヤ（現行）

### 大鷲ルート

停留所名	1便
下赤渋	7:31
上大郷	7:33
横垣	7:35
中大郷	7:37
大郷	7:38
大郷地域生活センター前	7:39
大鷲小学校	7:40
大郷地域生活センター前	7:42
下大郷	7:43
西酒屋	7:44
獺ヶ通団地	7:45
獺ヶ通	7:47
中鷲の木	7:49
上鷲の木	7:51
上鷲の木宮前	7:53
旧笠巻治療所前	7:54
鷲巻地域生活センター前	7:55
鷲巻本村	7:56
鷲巻駐在所前	7:58
大鷲小学校	7:58
鷲巻駐在所前	7:58
鷲巻本村	7:59
東笠巻新田(改善センター前)	8:01
東笠巻新田	8:02
東笠巻	8:03
西笠巻新田	8:04
鷲巻農協前	8:05
下西笠巻	8:06
中西笠巻	8:07
上西笠巻	8:07
東福寺前	8:08
小蔵子三方	8:09
朝捲	8:10
下古川	8:11
古川三方	8:12
上古川	8:12
古川宮前	8:13
イオン白根店前	8:16
南区役所	8:17
中央通六(北)	8:19
南新町	8:20
マーケットシティ白根前	8:21
新潟白根総合病院	8:23
しろねカイトタウン前	8:25
白根学習館	8:27
白根カルチャーセンター	8:29

停留所名	2便
白根学習館	15:21
新潟白根総合病院	15:23
しろねカイトタウン前	15:25
マーケットシティ白根前	15:27
南新町	15:28
中央通六(北)	15:29
南区役所	15:31
イオン白根店前	15:32
古川宮前	15:35
上古川	15:36
古川三方	15:36
下古川	15:37
朝捲	15:38
小蔵子三方	15:39
東福寺前	15:40
上西笠巻	15:41
中西笠巻	15:41
下西笠巻	15:42
鷲巻農協前	15:43
西笠巻新田	15:44
東笠巻	15:45
東笠巻新田	15:46
東笠巻新田(改善センター前)	15:47
鷲巻本村	15:48
鷲巻駐在所前	15:50
大鷲小学校	15:50
大郷地域生活センター前	15:52
下大郷	15:53
西酒屋	15:54
獺ヶ通団地	15:55
獺ヶ通	15:57
中鷲の木	15:59
上鷲の木	16:01
上鷲の木宮前	16:03
旧笠巻治療所前	16:04
鷲巻地域生活センター前	16:05
鷲巻本村	16:06
鷲巻駐在所前	16:08
大鷲小学校	16:08
大郷地域生活センター前	16:09
大郷	16:10
中大郷	16:11
横垣	16:12
上大郷	16:14
下赤渋	16:16

## 運行ダイヤ（変更）

### 大鷲ルート

停留所名	1便	停留所名	2便
下赤浜	7:31	白根学習館	15:15
上大郷	7:33	新潟白根総合病院	15:17
横垣	7:35	しろねカイトタウン前	15:19
中大郷	7:37	マーケットシティ白根前	15:21
大郷	7:38	南新町	15:22
大郷地域生活センター前	7:39	中央通六(北)	15:23
大鷲小学校	7:40	南区役所	15:25
大郷地域生活センター前	7:42	横町	15:28
下大郷	7:43	五の町	15:29
西酒屋	7:44	魚町	15:30
瀬ヶ通団地	7:45	能登	15:31
瀬ヶ通	7:47	イオン白根店前	15:32
中鷲の木	7:49	古川宮前	15:35
上鷲の木	7:51	上古川	15:36
上鷲の木宮前	7:53	古川三方	15:36
旧笠巻治療所前	7:54	下古川	15:37
鷲巻地域生活センター前	7:55	朝捲	15:38
鷲巻本村	7:56	小蔵子三方	15:39
鷲巻駐在所前	7:58	東福寺前	15:40
大鷲小学校	7:58	上西笠巻	15:41
鷲巻駐在所前	7:58	中西笠巻	15:41
鷲巻本村	7:59	下西笠巻	15:42
東笠巻新田(改善センター前)	8:01	鷲巻農協前	15:43
東笠巻新田	8:02	西笠巻新田	15:44
東笠巻	8:03	東笠巻	15:45
西笠巻新田	8:04	東笠巻新田	15:46
鷲巻農協前	8:05	東笠巻新田(改善センター前)	15:47
下西笠巻	8:06	鷲巻本村	15:48
中西笠巻	8:07	鷲巻駐在所前	15:50
上西笠巻	8:07	大鷲小学校	15:50
東福寺前	8:08	大郷地域生活センター前	15:52
小蔵子三方	8:09	下大郷	15:53
朝捲	8:10	西酒屋	15:54
下古川	8:11	瀬ヶ通団地	15:55
古川三方	8:12	瀬ヶ通	15:57
上古川	8:12	中鷲の木	15:59
古川宮前	8:13	上鷲の木	16:01
イオン白根店前	8:16	上鷲の木宮前	16:03
能登	8:18	旧笠巻治療所前	16:04
魚町	8:19	鷲巻地域生活センター前	16:05
五の町	8:20	鷲巻本村	16:06
横町	8:21	鷲巻駐在所前	16:08
中央通六(北)	8:22	大鷲小学校	16:08
南区役所	8:24	大郷地域生活センター前	16:09
南新町	8:25	大郷	16:10
マーケットシティ白根前	8:26	中大郷	16:11
新潟白根総合病院	8:28	横垣	16:12
しろねカイトタウン前	8:30	上大郷	16:14
白根学習館	8:32	下赤浜	16:16
白根カルチャーセンター	8:34		

## 運行ダイヤ（現行）

### 新飯田・茨曾根ルート

停留所名	第1便	停留所名	第2便
上新田	8:50	白根カルチャーセンター	12:05
新町	8:50	白根学習館	12:07
新飯田下町	8:52	新潟白根総合病院	12:09
新飯田仲町	8:53	しろねカイトタウン前	12:11
新飯田横町	8:54	マーケットシティ白根前	12:13
新飯田小学校前	8:57	南新町	12:14
新飯田保育園前	8:58	中央通六(北)	12:15
上中村	8:59	南区役所	12:17
下中村	9:00	イオン白根店前	12:18
上吉上	9:01	能登	12:20
下吉上	9:02	魚町	12:21
清水	9:04	五の町	12:22
上茨	9:05	三の町	12:23
茨曾根小学校前	9:06	一の町	12:24
下茨	9:07	諏訪の木	12:25
東萱場上	9:08	諏訪の木上	12:26
東萱場下	9:10	戸頭下	12:27
戸頭団地	9:11	戸頭上	12:28
戸頭上	9:12	戸頭団地	12:29
戸頭下	9:13	東萱場下	12:30
諏訪の木上	9:14	東萱場上	12:32
諏訪の木	9:15	下茨	12:33
一の町	9:16	茨曾根小学校前	12:34
三の町	9:17	上茨	12:35
五の町	9:18	清水	12:36
魚町	9:19	下吉上	12:37
能登	9:20	上吉上	12:38
イオン白根店前	9:22	下中村	12:39
南区役所	9:23	上中村	12:40
中央通六(北)	9:25	新飯田保育園前	12:41
南新町	9:26	新飯田小学校前	12:42
マーケットシティ白根前	9:27	新飯田横町	12:44
新潟白根総合病院	9:29	新飯田仲町	12:45
しろねカイトタウン前	9:31	新飯田下町	12:46
白根学習館	9:33	新町	12:47
白根カルチャーセンター	9:35	上新田	12:47

### 庄瀬ルート

停留所名	第1便	停留所名	第2便
兔新田	8:50	白根カルチャーセンター	11:55
古川新田	8:51	白根学習館	11:57
庄瀬1	8:52	新潟白根総合病院	11:59
庄瀬上	8:53	しろねカイトタウン前	12:01
庄瀬保育所前	8:54	マーケットシティ白根前	12:03
庄瀬四ツ角	8:55	南新町	12:04
庄瀬本村	8:56	中央通六(北)	12:05
しなの園	8:58	南区役所	12:07
菱潟新田	8:59	イオン白根店前	12:08
庄瀬小学校前	9:00	能登	12:10
菱潟第1	9:01	魚町	12:11
菱潟第2	9:02	五の町	12:12
鑄物師興野	9:03	横町	12:13
蜘蛛興野	9:03	中央通六	12:15
十二道島	9:04	菘口	12:15
次郎右工門興野	9:05	白根高校前	12:16
上八枚	9:07	和泉	12:16
戸石公会堂前	9:09	北谷内	12:17
鼠新田	9:10	鼠新田	12:21
北谷内	9:14	戸石公会堂前	12:22
和泉	9:15	上八枚	12:24
白根高校前	9:15	次郎右工門興野	12:26
菘口	9:16	十二道島	12:27
中央通六	9:16	蜘蛛興野	12:28
横町	9:18	鑄物師興野	12:28
五の町	9:19	菱潟第2	12:29
魚町	9:20	菱潟第1	12:30
能登	9:21	庄瀬小学校前	12:31
イオン白根店前	9:23	菱潟新田	12:32
南区役所	9:24	しなの園	12:33
中央通六(北)	9:26	庄瀬本村	12:35
南新町	9:27	庄瀬四ツ角	12:36
マーケットシティ白根前	9:28	庄瀬保育所前	12:37
新潟白根総合病院	9:30	庄瀬上	12:38
しろねカイトタウン前	9:32	庄瀬1	12:39
白根学習館	9:34	古川新田	12:40
白根カルチャーセンター	9:36	兔新田	12:41



## 運行ダイヤ (変更)

### 新飯田・茨曾根ルート

停留所名	第1便	停留所名	第2便
上新田	8:50	<del>白根カルチャースセンター</del>	—
新町	8:50	白根学習館	12:07
新飯田下町	8:52	新潟白根総合病院	12:09
新飯田仲町	8:53	しろねカイトタウン前	12:11
新飯田横町	8:54	マーケットシティ白根前	12:13
新飯田小学校前	8:57	南新町	12:14
新飯田保育園前	8:58	中央通六(北)	12:15
上中村	8:59	南区役所	12:17
下中村	9:00	イオン白根店前	12:18
上吉上	9:01	能登	12:20
下吉上	9:02	魚町	12:21
清水	9:04	五の町	12:22
上茨	9:05	三の町	12:23
茨曾根小学校前	9:06	一の町	12:24
下茨	9:07	諏訪の木	12:25
東萱場上	9:08	諏訪の木上	12:26
東萱場下	9:10	戸頭下	12:27
戸頭団地	9:11	戸頭上	12:28
戸頭上	9:12	戸頭団地	12:29
戸頭下	9:13	東萱場下	12:30
諏訪の木上	9:14	東萱場上	12:32
諏訪の木	9:15	下茨	12:33
一の町	9:16	茨曾根小学校前	12:34
三の町	9:17	上茨	12:35
五の町	9:18	清水	12:36
魚町	9:19	下吉上	12:37
能登	9:20	上吉上	12:38
イオン白根店前	9:22	下中村	12:39
南区役所	9:23	上中村	12:40
中央通六(北)	9:25	新飯田保育園前	12:41
南新町	9:26	新飯田小学校前	12:42
マーケットシティ白根前	9:27	新飯田横町	12:44
新潟白根総合病院	9:29	新飯田仲町	12:45
しろねカイトタウン前	9:31	新飯田下町	12:46
白根学習館	9:33	新町	12:47
<del>白根カルチャースセンター</del>	—	上新田	12:47

### 庄瀬ルート

停留所名	第1便	停留所名	第2便
兔新田	10:00	<del>白根カルチャースセンター</del>	—
古川新田	10:01	白根学習館	13:00
庄瀬1	10:02	新潟白根総合病院	13:02
庄瀬上	10:03	しろねカイトタウン前	13:04
庄瀬保育所前	10:04	マーケットシティ白根前	13:06
庄瀬四ツ角	10:05	南新町	13:07
庄瀬本村	10:06	中央通六(北)	13:08
しなの園	10:08	南区役所	13:10
菱潟新田	10:09	イオン白根店前	13:11
庄瀬小学校前	10:10	能登	13:13
菱潟第1	10:11	魚町	13:14
菱潟第2	10:12	五の町	13:15
鑄物師興野	10:13	横町	13:16
蜘蛛興野	10:13	中央通六	13:18
十二道島	10:14	菘口	13:18
次郎右工門興野	10:15	白根高校前	13:19
上八枚	10:17	和泉	13:19
戸石公会堂前	10:19	北谷内	13:20
鼠新田	10:20	鼠新田	13:24
北谷内	10:24	戸石公会堂前	13:25
和泉	10:25	上八枚	13:27
白根高校前	10:25	次郎右工門興野	13:29
菘口	10:26	十二道島	13:30
中央通六	10:26	蜘蛛興野	13:31
横町	10:28	鑄物師興野	13:31
五の町	10:29	菱潟第2	13:32
魚町	10:30	菱潟第1	13:33
能登	10:31	庄瀬小学校前	13:34
イオン白根店前	10:33	菱潟新田	13:35
南区役所	10:34	しなの園	13:36
中央通六(北)	10:36	庄瀬本村	13:38
南新町	10:37	庄瀬四ツ角	13:39
マーケットシティ白根前	10:38	庄瀬保育所前	13:40
新潟白根総合病院	10:40	庄瀬上	13:41
しろねカイトタウン前	10:42	庄瀬1	13:42
白根学習館	10:44	古川新田	13:43
<del>白根カルチャースセンター</del>	—	兔新田	13:44

## 運行ダイヤ（現行）

### 東部ルート

停留所名	第1便		停留所名	第2便
	4月～11月, 3月	12月～2月		
新飯田下町	6:37	6:30	田上駅前	17:15
新飯田仲町	6:38	6:31	後藤	17:19
新飯田横町	6:39	6:32	曾根新田	17:20
新飯田小学校前	6:40	6:33	下横場	17:21
新飯田保育園前	6:41	6:34	庄瀬四ツ角	17:23
上中村	6:42	6:35	庄瀬本村	17:24
下中村	6:43	6:36	飯島	17:25
上吉上	6:44	6:37	沖新保	17:27
下吉上	6:45	6:39	道潟	17:27
清水	6:47	6:41	丸潟	17:29
上茨	6:48	6:42	下茨東	17:30
茨曾根小学校前	6:49	6:43	茨曾根小学校前	17:32
下茨東	6:50	6:44	上茨	17:33
丸潟	6:51	6:45	清水	17:34
道潟	6:53	6:47	下吉上	17:35
沖新保	6:53	6:47	上吉上	17:37
飯島	6:55	6:49	下中村	17:38
庄瀬本村	6:56	6:50	上中村	17:39
庄瀬四ツ角	6:57	6:51	新飯田保育園前	17:40
下横場	6:59	6:53	新飯田小学校前	17:41
曾根新田	7:00	6:54	新飯田横町	17:42
後藤	7:01	6:55	新飯田仲町	17:43
田上駅前	7:08	7:02	新飯田下町	17:44

※JRのダイヤ改正に合わせ、運行ダイヤが変更となる可能性があります。

## 運行ダイヤ（変更）

### 東部ルート

停留所名	第1便	
	4月～11月, 3月	12月～2月
新飯田下町	6:37	6:30
新飯田仲町	6:38	6:31
新飯田横町	6:39	6:32
新飯田小学校前	6:40	6:33
新飯田保育園前	6:41	6:34
上中村	6:42	6:35
下中村	6:43	6:36
上吉上	6:44	6:37
下吉上	6:45	6:39
清水	6:47	6:41
上茨	6:48	6:42
茨曾根小学校前	6:49	6:43
下茨東	6:50	6:44
丸湯	6:51	6:45
道湯	6:53	6:47
沖新保	6:53	6:47
飯島	6:55	6:49
庄瀬本村	6:56	6:50
庄瀬四ツ角	6:57	6:51
下横場	6:59	6:53
兽根新田	—	—
後藤	—	—
田上駅前	7:08	7:02

停留所名	第2便
田上駅前	17:15
後藤	—
兽根新田	—
下横場	17:21
庄瀬四ツ角	17:23
庄瀬本村	17:24
飯島	17:25
沖新保	17:27
道湯	17:27
丸湯	17:29
下茨東	17:30
茨曾根小学校前	17:32
上茨	17:33
清水	17:34
下吉上	17:35
上吉上	17:37
下中村	17:38
上中村	17:39
新飯田保育園前	17:40
新飯田小学校前	17:41
新飯田横町	17:42
新飯田仲町	17:43
新飯田下町	17:44

※JRのダイヤ改正に合わせ、運行ダイヤが変更となる可能性があります。

## 運行ダイヤ(現行)

### まちなか循環ルート

停留所名	第1便	第2便	第3便	第4便	第5便	第6便	第7便
白根学習館	8:50	9:20	9:50	10:20	10:50	11:20	11:50
マーケットシティ白根前	8:51	9:21	9:51	10:21	10:51	11:21	11:51
日の出町	8:52	9:22	9:52	10:22	10:52	11:22	11:52
諏訪の木	8:53	9:23	9:53	10:23	10:53	11:23	11:53
一の町	8:54	9:24	9:54	10:24	10:54	11:24	11:54
ガンギ屋前	8:54	9:24	9:54	10:24	10:54	11:24	11:54
三の町	8:55	9:25	9:55	10:25	10:55	11:25	11:55
五の町	8:56	9:26	9:56	10:26	10:56	11:26	11:56
白根小学校入口	8:56	9:26	9:56	10:26	10:56	11:26	11:56
魚町	8:57	9:27	9:57	10:27	10:57	11:27	11:57
能登一丁目	8:58	9:28	9:58	10:28	10:58	11:28	11:58
おおや整形外科前	8:59	9:29	9:59	10:29	10:59	11:29	11:59
能登(東)	8:59	9:29	9:59	10:29	10:59	11:29	11:59
イオン白根店前	9:01	9:31	10:01	10:31	11:01	11:31	12:01
南区役所	9:02	9:32	10:02	10:32	11:02	11:32	12:02
白根さいとう眼科前	9:02	9:32	10:02	10:32	11:02	11:32	12:02
かさはらクリニック前	9:03	9:33	10:03	10:33	11:03	11:33	12:03
白根東町一丁目	9:04	9:34	10:04	10:34	11:04	11:34	12:04
古川宮前(南)	9:05	9:35	10:05	10:35	11:05	11:35	12:05
馬場内科前	9:05	9:35	10:05	10:35	11:05	11:35	12:05
白根高校前	9:07	9:37	10:07	10:37	11:07	11:37	12:07
和泉(西)	9:07	9:37	10:07	10:37	11:07	11:37	12:07
皐月町	9:07	9:37	10:07	10:37	11:07	11:37	12:07
白根第一中学入口	9:08	9:38	10:08	10:38	11:08	11:38	12:08
新潟白根総合病院	9:12	9:42	10:12	10:42	11:12	11:42	12:12
しろねカイトタウン前	9:13	9:43	10:13	10:43	11:13	11:43	12:13
白根学習館	9:14	9:44	10:14	10:44	11:14	11:44	12:14

## 運行ダイヤ(変更)

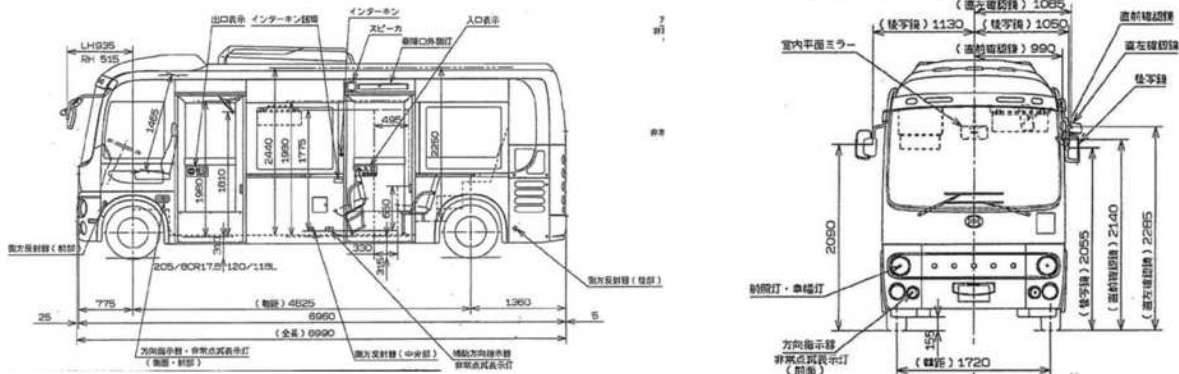
### まちなか循環ルート

停留所名	第1便	第2便	第3便	第4便	第5便	第6便	第7便
白根学習館	9:00	9:30	10:00	10:30	11:00	11:30	12:00
マーケットシティ白根前	9:01	9:31	10:01	10:31	11:01	11:31	12:01
日の出町	9:02	9:32	10:02	10:32	11:02	11:32	12:02
諏訪の木	9:03	9:33	10:03	10:33	11:03	11:33	12:03
一の町	9:04	9:34	10:04	10:34	11:04	11:34	12:04
ガンギ屋前	9:04	9:34	10:04	10:34	11:04	11:34	12:04
三の町	9:05	9:35	10:05	10:35	11:05	11:35	12:05
五の町	9:06	9:36	10:06	10:36	11:06	11:36	12:06
白根小学校入口	9:06	9:36	10:06	10:36	11:06	11:36	12:06
魚町	9:07	9:37	10:07	10:37	11:07	11:37	12:07
能登一丁目	9:08	9:38	10:08	10:38	11:08	11:38	12:08
おおや整形外科前	9:09	9:39	10:09	10:39	11:09	11:39	12:09
能登(東)	9:09	9:39	10:09	10:39	11:09	11:39	12:09
イオン白根店前	9:11	9:41	10:11	10:41	11:11	11:41	12:11
南区役所	9:12	9:42	10:12	10:42	11:12	11:42	12:12
白根さいとう眼科前	9:12	9:42	10:12	10:42	11:12	11:42	12:12
かさはらクリニック前	9:13	9:43	10:13	10:43	11:13	11:43	12:13
白根東町一丁目	9:14	9:44	10:14	10:44	11:14	11:44	12:14
古川宮前(南)	9:15	9:45	10:15	10:45	11:15	11:45	12:15
馬場内科前	9:15	9:45	10:15	10:45	11:15	11:45	12:15
白根高校前	9:17	9:47	10:17	10:47	11:17	11:47	12:17
和泉(西)	9:17	9:47	10:17	10:47	11:17	11:47	12:17
皐月町	9:17	9:47	10:17	10:47	11:17	11:47	12:17
白根第一中学入口	9:18	9:48	10:18	10:48	11:18	11:48	12:18
新潟白根総合病院	9:22	9:52	10:22	10:52	11:22	11:52	12:22
しろねカイトタウン前	9:23	9:53	10:23	10:53	11:23	11:53	12:23
白根学習館	9:24	9:54	10:24	10:54	11:24	11:54	12:24



## ◇運行手段詳細（変更なし）

### 【車両仕様図】



◎車名：日野SDG-HX9JLBE

○定員：36人(座席11人+立乗り24人+乗務員1人)

○燃料：軽油

○台数：2台

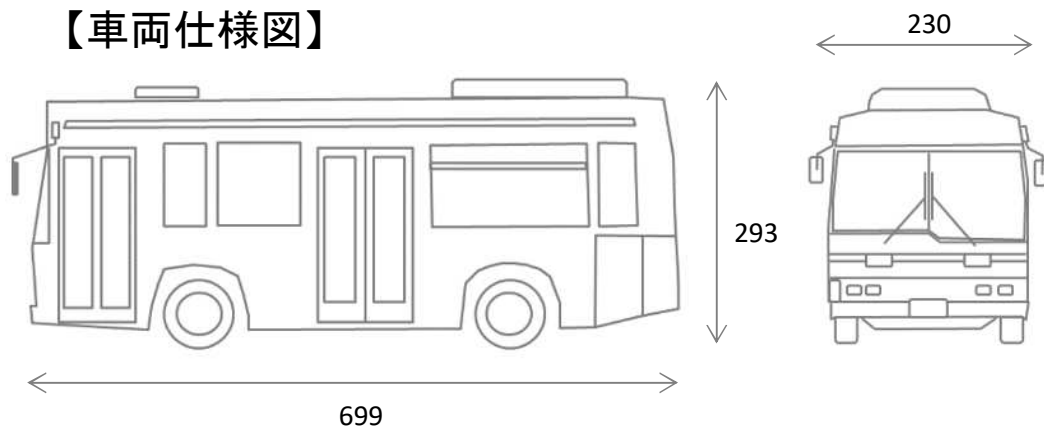
### 【車両写真】





## ◇運行手段詳細（現行）

### 【車両仕様図】



◎車名：日野レインボー HR

○定員：35人(座席16人+立乗り18人+乗務員1人)

○燃料：軽油

○台数：1台

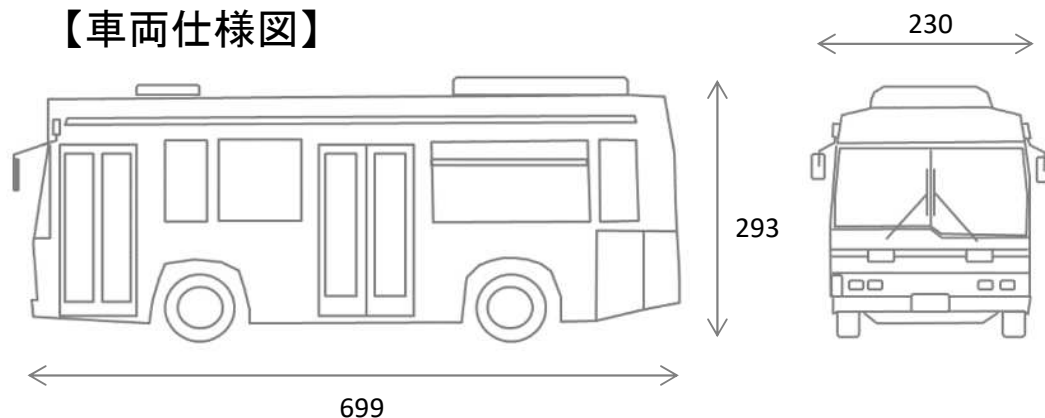
### 【車両写真】





## ◇運行手段詳細（変更なし）

### 【車両仕様図】



◎車名：日野レインボー HR

○定員：35人(座席16人+立乗り18人+乗務員1人)

○燃料：軽油

○台数：1台

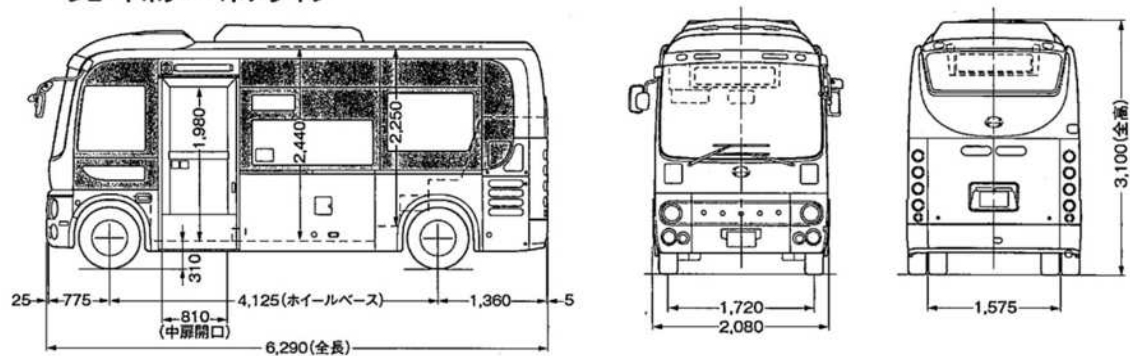
### 【車両写真】



## ◇運行手段詳細（現行）

### 【車両仕様図】

ショートボデー1ドアタイプ



○車名：日野HX9JHCE型

○定員：29人(座席10人+立乗り18人+乗務員1人)

○燃料：軽油

○台数：1台

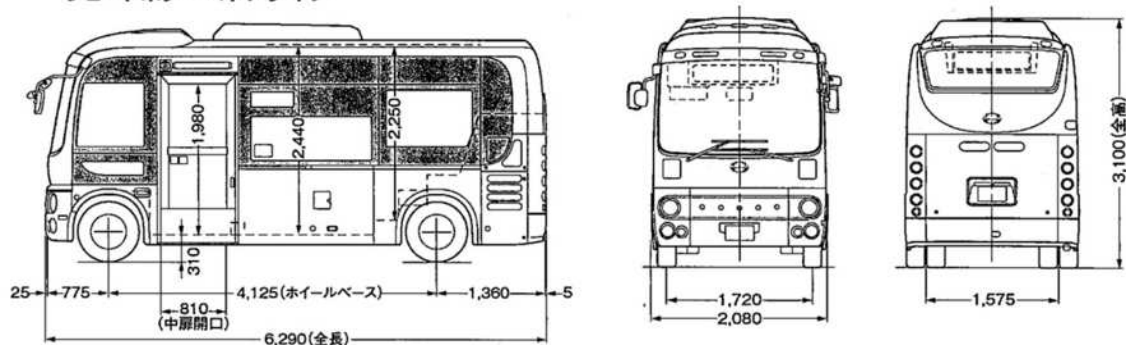
### 【車両写真】



## ◇運行手段詳細（廃止）

### 【車両仕様図】

ショートボデー・1ドアタイプ



○車名：日野HX9JHCE型

○定員：29人(座席10人+立乗り18人+乗務員1人)

○燃料：軽油

○台数：1台

### 【車両写真】

