

運輸省才1港灣建設局 庁舎才1回建築工事設計図

表紙共28枚

関東地建建築才2課

工事 設計図	課長	主任	書記
建設省関東地方建設局管轄部	課長	主任	書記
図面名称	種尺	NO	/

運輸省才港建設局倉庫建築工事仕様書

新設市白山浦一丁目332

倉庫 鉄筋コンクリート3階建 新築 1棟

面積表 table with columns for floor area (3rd, 2nd, 1st) and total area (1,799.40).

概ね底面積 47.52 一部地下床付

本工事は躯体工事のみとする。但し構造上又は仕上り必要のアンカーボルト、木床等等は本工事に含む。
工事範囲：・躯体工事 ・基礎工事 ・一部土間コンクリート(建物内部のみ)
・床下の防潮層付 ・床下の断熱材

II. 一般事項

- 1. 図面および仕様書に記載のない事項は下記のおよび上の諸事項による。
イ. 建築工事共通仕様書(昭和59年版)建設省倉庫局仕様書
ロ. 鉄筋コンクリート構造設計標準図集(昭和58.4.改訂)関東地方建設局仕様書

III. 特記仕様書

- 1. 共通事項
イ. 項目番号に○印をしてある特記事項を本工事に適用する。
ロ. 特記事項中の○印または●印については下記による。
1. ○印がある場合は○印を適用する。
2. ●印のある場合は●印を適用する。
ハ. 製造所名、製造名および施工業者名等については特記または同等以上と同等以上を適用する場合は監督員の承認を受ける。
ニ. 建築工事共通仕様書および特記仕様書に示されていない特別な材料の工法については当該製造者の指定工法による。
ホ. 特記事項の右端に記載の製造業者は建築工事共通仕様書の製造業者を示す。

2. 特記仕様

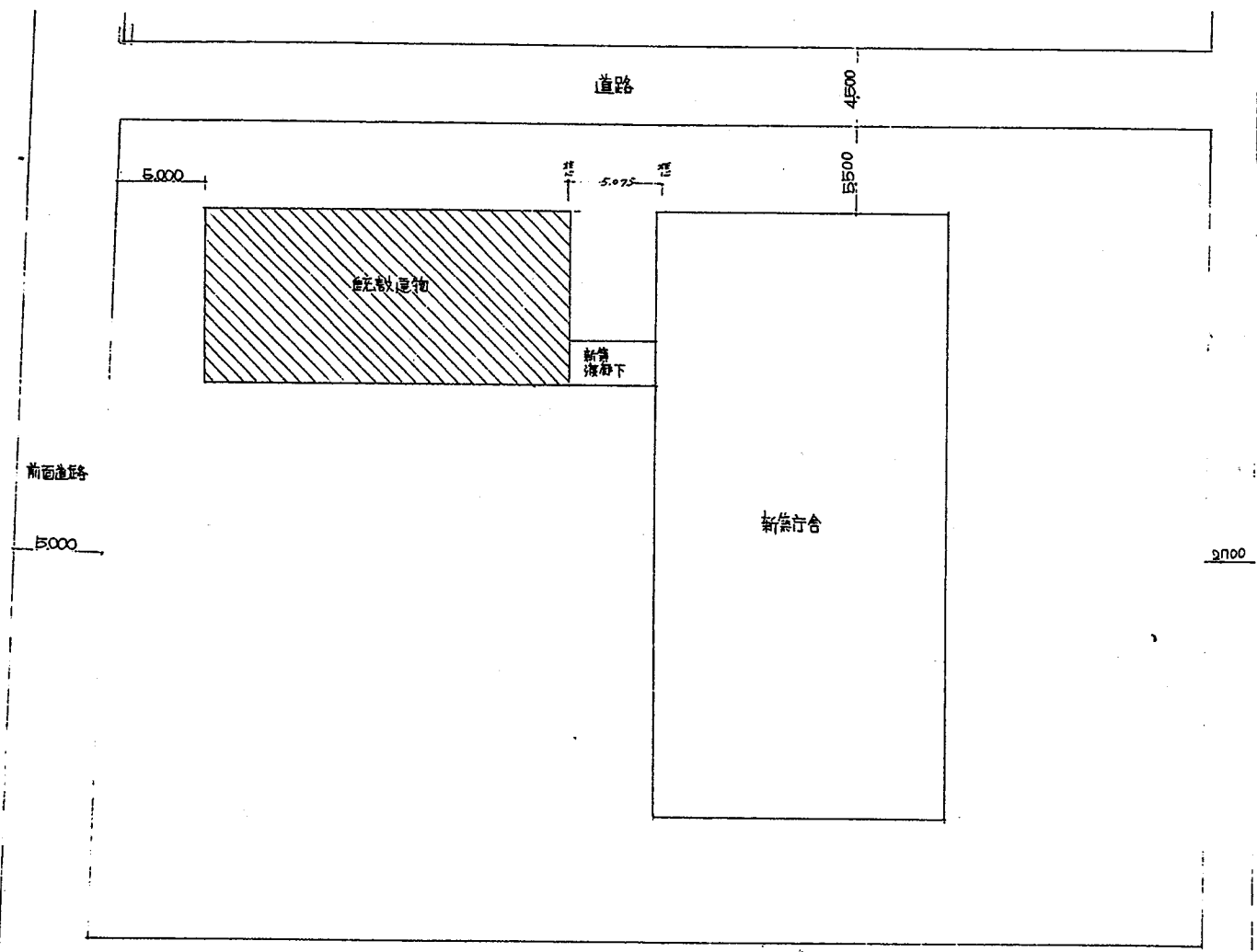
Table with columns for item number, item name, and special specifications. Includes details for construction methods, materials, and supervision.

Main specification table with columns for material type (e.g., concrete, steel, tiles), specifications, and manufacturer lists. Includes detailed technical requirements for various building components.

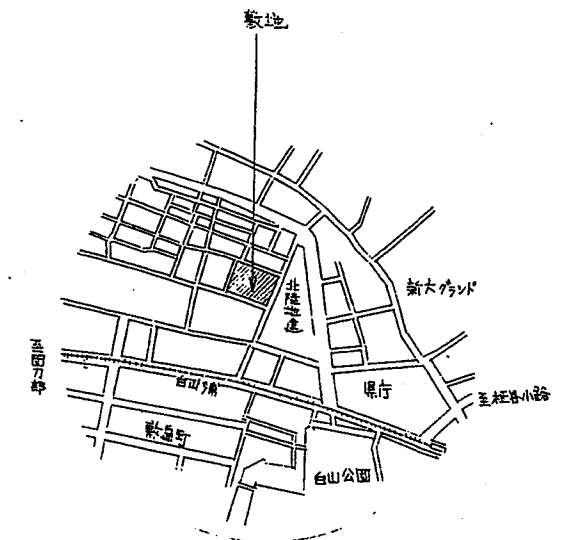
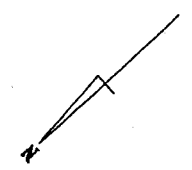
Project information form including name (倉庫), address (新設市白山浦), and drawing number (仕様書(その1)).

建設	1	重 加 鉄 板	イ、平板 厚さ 一般鉄分 #28 #30 #36 谷鉄分 #28 #30 #36 ロ、板状 厚さ #28 #30 #36 1号(大鉄) 2号(小鉄)	鋼 製 建 具	取付け工法 取付と取付け 取付と取付け 製作所 A. 三機工業KK、東京カーテンウォール工業KK 日本建設KK 不二サッシ工業KK B. KK石居工業所 近畿車庫KK 日本金属精工KK 豊和工業KK	内 装	1	イ、表の透射 A種 B種 C種 (16.2.1表) ロ、床およびその他の透射 A種 B種 C種 (16.2.2表) 佳し共通仕様書16.2.2表のうち床の項は下記の通り訂正する = 1号(大鉄) 2号(小鉄) 3号(小鉄) 4号(小鉄) 5号(小鉄) (16.2.2表)	工 事	14	板状プラスチック	ロ、ポリエステル化紙板 形状寸法 製造所 高砂フイルムKK(ハイボイト) 日本電業KK(エヌライイ) 東洋化学工業KK(ポリエイト)		
	2	プラスチック製板	イ、板状強化ビニル板 形状 大鉄または大リア 小鉄または小リア 長尺物 寸法 厚さ(mm) 2 2.5 3 4 製造所 清水化学工業KK 三葉樹KK ロ、成型、強化ポリエステル板 形状 大鉄または大リア 小鉄または小リア 長尺物 寸法 厚さ(mm) 2 2.5 3 4 製造所 日本建設KK 万寿ポリエステル工業KK 粘土からの透射 厚さおよび片面積が2.5以上 板状から 製品 釘および接着剤の種類 A種 B種 (12.3.1表)	9	表面処理		種類 #1種 2種 (14.6.1表)	15		板状プラスチック	ハ、ノラン化紙板 形状寸法 製造所 高砂フイルムKK(スナラ) 化学ペーパーKK(アツタ) 清水化学工業KK (ノラン) 東洋化学工業KK(アツタ) 日本建設KK(ノラン) 日 立化学工業KK(アツタ) 松下電工KK(アツタ)			
	3	日本がらぶき	製造所 日本建設KK 万寿ポリエステル工業KK 粘土からの透射 厚さおよび片面積が2.5以上 板状から 製品	10	製作所		A. 東京カーテンウォール工業KK 三機工業KK 不二サッシ工業KK B. KK石居工業所 三機フイルム工業KK 電機機KK 日本建設KK 豊和工業KK 電研機KK	16		ゴムシート	イ、リノリウムシート 材料の種類 A種 B種 C種 (16.3.1表) 別注 厚さ、なら、たも、まくら 仕上りの透射 A種 B種 C種 (16.3.2表) 色、板厚 厚さ、その他の色() 深地 ジャスベ 厚さ(mm) 2 2.5 3 4 製造所 東洋リノリウムKK 色 別 #時色 明色 厚さ 2 3 製造所 KK大和建設製作所 厚さ(mm) 2 2.5 3 製造所 川口工業KK(リノリウム) 東アステックKK(アツタ) 大和建設製作所(ヒノフ)	17	板状プラスチック	ニ、メタクリル樹脂板 形状寸法 製造所 日本建設KK(アツタ) 高砂フイルムKK 三葉樹KK(アツタ)
	4	厚型スレート	種類 厚型 S型 厚さ(mm) 10 15 20	11	既 製 建 具		取付け工法 取付と取付け 取付と取付け 製作所 三機フイルム工業KK 電研機KK 三機フイルム 工業KK 日本建設KK 不二サッシ工業KK	18		イ、アスファルト	色 別 #時色 明色 厚さ(mm) 2 2.5 3 製造所 高砂フイルムKK 東洋リノリウムKK 日本建設KK 高砂フイルムKK 厚さ(mm) #3 製造所 東洋リノリウムKK 形状 平型 凸型 凹型 厚さ(mm) 4 6 9 製造所 高砂フイルムKK KK大和建設製作所 厚さ(mm) 2 2.5 3 製造所 川口工業KK 高砂フイルムKK 清水化学工業KK 田島化学工業KK 三機工業KK 東洋リノリウムKK 日新工業KK 日本建設KK 日本建設KK 高砂フイルムKK 松下電工KK KK大和建設製作所	19	コンクリート	用途別材料 透射の種類 A種 B種 C種 (17.1.2表)
	5	石綿スレート板	種類 大鉄または大リア 小鉄または小リア	12	スラット		板厚(mm) #1.5(準標準用) 1.4 1.2 断面形状 リベットつくり型 T字つくり型 ネット型 (14.5.2表) 取付方法 チューブ式 縦横式 (14.5.3表) 駆動方式 電動式	20		ロ、リノリウム	製造所 東洋リノリウムKK 厚さ(mm) 2 2.5 3 製造所 川口工業KK 高砂フイルムKK 清水化学工業KK 田島化学工業KK 三機工業KK 東洋リノリウムKK 日新工業KK 日本建設KK 日本建設KK 高砂フイルムKK 松下電工KK KK大和建設製作所	21	タイル	用途別材料 透射の種類 A種 B種 C種 (17.1.2表)
	6	ルーフトレイン	製造所 ① KK長谷川精工所 ② 伊藤鉄工KK 第一機材KK	13	製作所		A. KK大野製作所 特殊シャッター工業KK 不二サッシ工業KK B. KK常連社 小鉄シャッター工業KK 協立サッシKK KK建秀社 三和シャッターKK 田中工業KK 東洋シャッターKK 日本建設KK KK日本シャッター製作所 電研機KK 電研機KK	22		ハ、ゴム	製造所 高砂フイルムKK 東洋リノリウムKK 日本建設KK 高砂フイルムKK 厚さ(mm) 4 6 9 製造所 高砂フイルムKK KK大和建設製作所 厚さ(mm) 2 2.5 3 製造所 川口工業KK 高砂フイルムKK 清水化学工業KK 田島化学工業KK 三機工業KK 東洋リノリウムKK 日新工業KK 日本建設KK 日本建設KK 高砂フイルムKK 松下電工KK KK大和建設製作所	23	コーティング	用途別材料 透射の種類 A種 B種 C種 (17.1.2表)
	7	プラスチック製とい	製造所 清水化学工業KK(エスロン) タキオン化学KK(タキオン 雨とい) 東洋化学KK(エムビシ) 松下電工KK(ナショナル プラスチック雨とい) 三葉樹KK(ヒシ)	14	製作所		板厚(mm) 0.8 0.6 0.4 KK大野製作所 小鉄シャッター工業KK 三和シャッターKK 特殊シャッター工業KK 東洋シャッターKK 日本文化シャッターKK	24		ニ、電化ビニル	製造所 高砂フイルムKK 東洋リノリウムKK 日本建設KK 高砂フイルムKK 厚さ(mm) 2 2.5 3 製造所 川口工業KK 高砂フイルムKK 清水化学工業KK 田島化学工業KK 三機工業KK 東洋リノリウムKK 日新工業KK 日本建設KK 日本建設KK 高砂フイルムKK 松下電工KK KK大和建設製作所	25	接着剤	用途別材料 透射の種類 A種 B種 C種 (17.1.2表)
	8	防水モルタル塗り	①、施工場所 見張 防水剤の種類 Ⅰ ②、下記製造所の製品とする。 無機質系 アクリル系KK(アクリル) KK日本セメント防水研究所(アクリル) KK日本セメント防水研究所(アクリル) マグナ工業KK(アクリル) KK油断化工社(マニール) 吉田建設工業KK(アクリル) KK和光化学工業KK(和光) 有機質系 イソシアネート系KK(イソシアネート) 日本セメント防水研究所(イソシアネート) 日本セメント防水研究所(イソシアネート) 2、施工員の承認を受けたもの	15	スラット		板厚(mm) 0.8 0.6 0.4 KK大野製作所 小鉄シャッター工業KK 三和シャッターKK 特殊シャッター工業KK 東洋シャッターKK 日本文化シャッターKK	26		コーティング	用途別材料 透射の種類 A種 B種 C種 (17.1.2表)			
	9	プラスチック	種類 汎用系こうプラスチック 厚型プラスチック	16	製作所		板厚(mm) 0.8 0.6 0.4 KK大野製作所 小鉄シャッター工業KK 三和シャッターKK 特殊シャッター工業KK 東洋シャッターKK 日本文化シャッターKK	27		コーティング	用途別材料 透射の種類 A種 B種 C種 (17.1.2表)			
	10	色モルタル吹付	イ、共通仕様書 13.2.5.9による。 ロ、下記製造所の製品とする。 小野セメントKK(小野セメント) 佐野化学KK(アクリル) 東アステックKK(アクリル) KK和光化学工業KK(アクリル)	17	製作所		板厚(mm) 0.8 0.6 0.4 KK大野製作所 小鉄シャッター工業KK 三和シャッターKK 特殊シャッター工業KK 東洋シャッターKK 日本文化シャッターKK	28		コーティング	用途別材料 透射の種類 A種 B種 C種 (17.1.2表)			
11	人造石塗り	板石の種類 A種 B種 C種 (13.6.1表) 調合および塗り厚の種類 A種 B種 C種 (13.6.2表) 仕上げの種類 A種 B種 C種 (13.6.3表) 目地 目地幅(実測値)3mm×9mm 硬化地目地	18	製作所	板厚(mm) 0.8 0.6 0.4 KK大野製作所 小鉄シャッター工業KK 三和シャッターKK 特殊シャッター工業KK 東洋シャッターKK 日本文化シャッターKK	29	コーティング	用途別材料 透射の種類 A種 B種 C種 (17.1.2表)						
12	現場タラシ塗り	所用目地の種類 A種 B種 C種 (13.7.2表) 調合および塗り厚の種類 A種 B種 C種 (13.7.3表)	19	製作所	板厚(mm) 0.8 0.6 0.4 KK大野製作所 小鉄シャッター工業KK 三和シャッターKK 特殊シャッター工業KK 東洋シャッターKK 日本文化シャッターKK	30	コーティング	用途別材料 透射の種類 A種 B種 C種 (17.1.2表)						
13	小 瓦 型	下地および取付け工法の種類 A種 B種 C種 (13.8.1表)	20	製作所	板厚(mm) 0.8 0.6 0.4 KK大野製作所 小鉄シャッター工業KK 三和シャッターKK 特殊シャッター工業KK 東洋シャッターKK 日本文化シャッターKK	31	コーティング	用途別材料 透射の種類 A種 B種 C種 (17.1.2表)						
14	アスファルト	種類 #1種 2種 (13.9.1表)	21	製作所	板厚(mm) 0.8 0.6 0.4 KK大野製作所 小鉄シャッター工業KK 三和シャッターKK 特殊シャッター工業KK 東洋シャッターKK 日本文化シャッターKK	32	コーティング	用途別材料 透射の種類 A種 B種 C種 (17.1.2表)						
15	アスファルト	イ、透射および調合 1種 2種 3種 (13.10.1表) ロ、アスファルトの種類 A B C (13.10.2表)	22	製作所	板厚(mm) 0.8 0.6 0.4 KK大野製作所 小鉄シャッター工業KK 三和シャッターKK 特殊シャッター工業KK 東洋シャッターKK 日本文化シャッターKK	33	コーティング	用途別材料 透射の種類 A種 B種 C種 (17.1.2表)						
16	耐火断熱材	イ、使用材料および工法	23	製作所	板厚(mm) 0.8 0.6 0.4 KK大野製作所 小鉄シャッター工業KK 三和シャッターKK 特殊シャッター工業KK 東洋シャッターKK 日本文化シャッターKK	34	コーティング	用途別材料 透射の種類 A種 B種 C種 (17.1.2表)						
17	耐火断熱材	ロ、材料の製造所	24	製作所	板厚(mm) 0.8 0.6 0.4 KK大野製作所 小鉄シャッター工業KK 三和シャッターKK 特殊シャッター工業KK 東洋シャッターKK 日本文化シャッターKK	35	コーティング	用途別材料 透射の種類 A種 B種 C種 (17.1.2表)						
18	耐火断熱材	1、ひる石 アクリル系KK(アクリル) ①、厚型系KK(厚型系) 厚型系KK(厚型系) ②、薄型系KK(薄型系) 薄型系KK(薄型系) 2、石綿吹付材 日本建設KK(石綿吹付材) 日本アスベストKK(トムレックス) 日本アスベストKK(リノベイト) 野沢石綿セメントKK(ノーベックス) 3、巻 紙 東洋化学工業KK(バント) 東洋化学KK(ロックンライイ) ニューアル工業KK(ニューアル) B東洋化学KK(スプレーテックス) 日本アスベストKK(ロックンライイ) 4、パライット 宇野興産KK 小野田アクリルKK 東アステックKK 日本建設KK 三井金属工業KK	25	製作所	板厚(mm) 0.8 0.6 0.4 KK大野製作所 小鉄シャッター工業KK 三和シャッターKK 特殊シャッター工業KK 東洋シャッターKK 日本文化シャッターKK	36	コーティング	用途別材料 透射の種類 A種 B種 C種 (17.1.2表)						
19	耐火断熱材	イ、透射の種類 A種 B種 C種 (14.1.1表) ロ、別注 1. 東洋化学工業 14.1.2表による。 2. 寸法がかりにべいひ、たいひ、巻ラワンを使用出来る。 生地のま、または生地の見と違、巻ラワンを使用出来る。 せん、ラワン	26	製作所	板厚(mm) 0.8 0.6 0.4 KK大野製作所 小鉄シャッター工業KK 三和シャッターKK 特殊シャッター工業KK 東洋シャッターKK 日本文化シャッターKK	37	コーティング	用途別材料 透射の種類 A種 B種 C種 (17.1.2表)						
20	耐火断熱材	種類 #B種 C種 (14.1.5-6表)	27	製作所	板厚(mm) 0.8 0.6 0.4 KK大野製作所 小鉄シャッター工業KK 三和シャッターKK 特殊シャッター工業KK 東洋シャッターKK 日本文化シャッターKK	38	コーティング	用途別材料 透射の種類 A種 B種 C種 (17.1.2表)						
21	耐火断熱材	種類 A種 B種 C種 (14.3.1表)	28	製作所	板厚(mm) 0.8 0.6 0.4 KK大野製作所 小鉄シャッター工業KK 三和シャッターKK 特殊シャッター工業KK 東洋シャッターKK 日本文化シャッターKK	39	コーティング	用途別材料 透射の種類 A種 B種 C種 (17.1.2表)						
22	耐火断熱材	取付工法 取付と取付け 取付と取付け 製作所 A. 三機工業KK 電研機KK 東京カーテンウォール工業KK 日本建設KK 不二サッシ工業KK B. KK石居工業所 近畿車庫KK 日本金属精工KK 豊和工業KK	29	製作所	板厚(mm) 0.8 0.6 0.4 KK大野製作所 小鉄シャッター工業KK 三和シャッターKK 特殊シャッター工業KK 東洋シャッターKK 日本文化シャッターKK	40	コーティング	用途別材料 透射の種類 A種 B種 C種 (17.1.2表)						
23	耐火断熱材	イ、透射の種類 A種 B種 C種 (14.1.1表) ロ、別注 1. 東洋化学工業 14.1.2表による。 2. 寸法がかりにべいひ、たいひ、巻ラワンを使用出来る。 生地のま、または生地の見と違、巻ラワンを使用出来る。 せん、ラワン	30	製作所	板厚(mm) 0.8 0.6 0.4 KK大野製作所 小鉄シャッター工業KK 三和シャッターKK 特殊シャッター工業KK 東洋シャッターKK 日本文化シャッターKK	41	コーティング	用途別材料 透射の種類 A種 B種 C種 (17.1.2表)						
24	耐火断熱材	種類 #B種 C種 (14.1.5-6表)	31	製作所	板厚(mm) 0.8 0.6 0.4 KK大野製作所 小鉄シャッター工業KK 三和シャッターKK 特殊シャッター工業KK 東洋シャッターKK 日本文化シャッターKK	42	コーティング	用途別材料 透射の種類 A種 B種 C種 (17.1.2表)						
25	耐火断熱材	種類 A種 B種 C種 (14.3.1表)	32	製作所	板厚(mm) 0.8 0.6 0.4 KK大野製作所 小鉄シャッター工業KK 三和シャッターKK 特殊シャッター工業KK 東洋シャッターKK 日本文化シャッターKK	43	コーティング	用途別材料 透射の種類 A種 B種 C種 (17.1.2表)						
26	耐火断熱材	取付工法 取付と取付け 取付と取付け 製作所 A. 三機工業KK 電研機KK 東京カーテンウォール工業KK 日本建設KK 不二サッシ工業KK B. KK石居工業所 近畿車庫KK 日本金属精工KK 豊和工業KK	33	製作所	板厚(mm) 0.8 0.6 0.4 KK大野製作所 小鉄シャッター工業KK 三和シャッターKK 特殊シャッター工業KK 東洋シャッターKK 日本文化シャッターKK	44	コーティング	用途別材料 透射の種類 A種 B種 C種 (17.1.2表)						
27	耐火断熱材	イ、透射の種類 A種 B種 C種 (14.1.1表) ロ、別注 1. 東洋化学工業 14.1.2表による。 2. 寸法がかりにべいひ、たいひ、巻ラワンを使用出来る。 生地のま、または生地の見と違、巻ラワンを使用出来る。 せん、ラワン	34	製作所	板厚(mm) 0.8 0.6 0.4 KK大野製作所 小鉄シャッター工業KK 三和シャッターKK 特殊シャッター工業KK 東洋シャッターKK 日本文化シャッターKK	45	コーティング	用途別材料 透射の種類 A種 B種 C種 (17.1.2表)						
28	耐火断熱材	種類 #B種 C種 (14.1.5-6表)	35	製作所	板厚(mm) 0.8 0.6 0.4 KK大野製作所 小鉄シャッター工業KK 三和シャッターKK 特殊シャッター工業KK 東洋シャッターKK 日本文化シャッターKK	46	コーティング	用途別材料 透射の種類 A種 B種 C種 (17.1.2表)						
29	耐火断熱材	種類 A種 B種 C種 (14.3.1表)	36	製作所	板厚(mm) 0.8 0.6 0.4 KK大野製作所 小鉄シャッター工業KK 三和シャッターKK 特殊シャッター工業KK 東洋シャッターKK 日本文化シャッターKK	47	コーティング	用途別材料 透射の種類 A種 B種 C種 (17.1.2表)						
30	耐火断熱材	取付工法 取付と取付け 取付と取付け 製作所 A. 三機工業KK 電研機KK 東京カーテンウォール工業KK 日本建設KK 不二サッシ工業KK B. KK石居工業所 近畿車庫KK 日本金属精工KK 豊和工業KK	37	製作所	板厚(mm) 0.8 0.6 0.4 KK大野製作所 小鉄シャッター工業KK 三和シャッターKK 特殊シャッター工業KK 東洋シャッターKK 日本文化シャッターKK	48	コーティング	用途別材料 透射の種類 A種 B種 C種 (17.1.2表)						
31	耐火断熱材	イ、透射の種類 A種 B種 C種 (14.1.1表) ロ、別注 1. 東洋化学工業 14.1.2表による。 2. 寸法がかりにべいひ、たいひ、巻ラワンを使用出来る。 生地のま、または生地の見と違、巻ラワンを使用出来る。 せん、ラワン	38	製作所	板厚(mm) 0.8 0.6 0.4 KK大野製作所 小鉄シャッター工業KK 三和シャッターKK 特殊シャッター工業KK 東洋シャッターKK 日本文化シャッターKK	49	コーティング	用途別材料 透射の種類 A種 B種 C種 (17.1.2表)						
32	耐火断熱材	種類 #B種 C種 (14.1.5-6表)	39	製作所	板厚(mm) 0.8 0.6 0.4 KK大野製作所 小鉄シャッター工業KK 三和シャッターKK 特殊シャッター工業KK 東洋シャッターKK 日本文化シャッターKK	50	コーティング	用途別材料 透射の種類 A種 B種 C種 (17.1.2表)						
33	耐火断熱材	種類 A種 B種 C種 (14.3.1表)	40	製作所	板厚(mm) 0.8 0.6 0.4 KK大野製作所 小鉄シャッター工業KK 三和シャッターKK 特殊シャッター工業KK 東洋シャッターKK 日本文化シャッターKK	51	コーティング	用途別材料 透射の種類 A種 B種 C種 (17.1.2表)						
34	耐火断熱材	取付工法 取付と取付け 取付と取付け 製作所 A. 三機工業KK 電研機KK 東京カーテンウォール工業KK 日本建設KK 不二サッシ工業KK B. KK石居工業所 近畿車庫KK 日本金属精工KK 豊和工業KK	41	製作所	板厚(mm) 0.8 0.6 0.4 KK大野製作所 小鉄シャッター工業KK 三和シャッターKK 特殊シャッター工業KK 東洋シャッターKK 日本文化シャッターKK	52	コーティング	用途別材料 透射の種類 A種 B種 C種 (17.1.2表)						
35	耐火断熱材	イ、透射の種類 A種 B種 C種 (14.1.1表) ロ、別注 1. 東洋化学工業 14.1.2表による。 2. 寸法がかりにべいひ、たいひ、巻ラワンを使用出来る。 生地のま、または生地の見と違、巻ラワンを使用出来る。 せん、ラワン	42	製作所	板厚(mm) 0.8 0.6 0.4 KK大野製作所 小鉄シャッター工業KK 三和シャッターKK 特殊シャッター工業KK 東洋シャッターKK 日本文化シャッターKK	53	コーティング	用途別材料 透射の種類 A種 B種 C種 (17.1.2表)						
36	耐火断熱材	種類 #B種 C種 (14.1.5-6表)	43	製作所	板厚(mm) 0.8 0.6 0.4 KK大野製作所 小鉄シャッター工業KK 三和シャッターKK 特殊シャッター工業KK 東洋シャッターKK 日本文化シャッターKK	54	コーティング	用途別材料 透射の種類 A種 B種 C種 (17.1.2表)						
37	耐火断熱材	種類 A種 B種 C種 (14.3.1表)	44	製作所	板厚(mm) 0.8 0.6 0.4 KK大野製作所 小鉄シャッター工業KK 三和シャッターKK 特殊シャッター工業KK 東洋シャッターKK 日本文化シャッターKK	55	コーティング	用途別材料 透射の種類 A種 B種 C種 (17.1.2表)						
38	耐火断熱材	取付工法 取付と取付け 取付と取付け 製作所 A. 三機工業KK 電研機KK 東京カーテンウォール工業KK 日本建設KK 不二サッシ工業KK B. KK石居工業所 近畿車庫KK 日本金属精工KK 豊和工業KK	45	製作所	板厚(mm) 0.8 0.6 0.4 KK大野製作所 小鉄シャッター工業KK 三和シャッターKK 特殊シャッター工業KK 東洋シャッターKK 日本文化シャッターKK	56	コーティング	用途別材料 透射の種類 A種 B種 C種 (17.1.2表)						
39	耐火断熱材	イ、透射の種類 A種 B種 C種 (14.1.1表) ロ、別注 1. 東洋化学工業 14.1.2表による。 2. 寸法がかりにべいひ、たいひ、巻ラワンを使用出来る。 生地のま、または生地の見と違、巻ラワンを使用出来る。 せん、ラワン	46	製作所	板厚(mm) 0.8 0.6 0.4 KK大野製作所 小鉄シャッター工業KK 三和シャッターKK 特殊シャッター工業KK 東洋シャッターKK 日本文化シャッターKK	57	コーティング	用途別材料 透射の種類 A種 B種 C種 (17.1.2表)						
40	耐火断熱材	種類 #B種 C種 (14.1.5-6表)	47	製作所	板厚(mm) 0.8 0.6 0.4 KK大野製作所 小鉄シャッター工業KK 三和シャッターKK 特殊シャッター工業KK 東洋シャッターKK 日本文化シャッターKK	58	コーティング	用途別材料 透射の種類 A種 B種 C種 (17.1.2表)						
41	耐火断熱材	種類 A種 B種 C種 (14.3.1表)	48	製作所	板厚(mm) 0.8 0.6 0.4 KK大野製作所 小鉄シャッター工業KK 三和シャッターKK 特殊シャッター工業KK 東洋シャッターKK 日本文化シャッターKK	59	コーティング	用途別材料 透射の種類 A種 B種 C種 (17.1.2表)						
42	耐火断熱材	取付工法 取付と取付け 取付と取付け 製作所 A. 三機工業KK 電研機KK 東京カーテンウォール工業KK 日本建設KK 不二サッシ工業KK B. KK石居工業所 近畿車庫KK 日本金属精工KK 豊和工業KK	49	製作所	板厚(mm) 0.8 0.6 0.4 KK大野製作所 小鉄シャッター工業KK 三和シャッターKK 特殊シャッター工業KK 東洋シャッターKK 日本文化シャッターKK	60	コーティング	用途別材料 透射の種類 A種 B種 C種 (17.1.2表)						
43	耐火断熱材	イ、透射の種類 A種 B種 C種 (14.1.1表) ロ、別注 1. 東洋化学工業 14.1.2表による。 2. 寸法がかりにべいひ、たいひ、巻ラワンを使用出来る。 生地のま、または生地の見と違、巻ラワンを使用出来る。 せん、ラワン	50	製作所	板厚(mm) 0.8 0.6 0.4 KK大野製作所 小鉄シャッター工業KK 三和シャッターKK 特殊シャッター工業KK 東洋シャッターKK 日本文化シャッターKK	61	コーティング	用途別材料 透射の種類 A種 B種 C種 (17.1.2表)						
44	耐火断熱材	種類 #B種 C種 (14.1.5-6表)	51	製作所	板厚(mm) 0.8 0.6 0.4 KK大野製作所 小鉄シャッター工業KK 三和シャッターKK 特殊シャッター工業KK 東洋シャッターKK 日本文化シャッターKK	62	コーティング	用途別材料 透射の種類 A種 B種 C種 (17.1.2表)						
45	耐火断熱材	種類 A種 B種 C種 (14.3.1表)	52	製作所	板厚(mm) 0.8 0.6 0.4 KK大野製作所 小鉄シャッター工業KK 三和シャッターKK 特殊シャッター工業KK 東洋シャッターKK 日本文化シャッターKK	63	コーティング	用途別材料 透射の種類 A種 B種 C種 (17.1.2表)						
46	耐火断熱材	取付工法 取付と取付け 取付と取付け 製作所 A. 三機工業KK 電研機KK 東京カーテンウォール工業KK 日本建設KK 不二サッシ工業KK B. KK石居工業所 近畿車庫KK 日本金属精工KK 豊和工業KK	53	製作所	板厚(mm) 0.8 0.6 0.4 KK大野製作所 小鉄シャッター工業KK 三和シャッターKK 特殊シャッター工業KK 東洋シャッターKK 日本文化シャッターKK	64	コーティング	用途別材料 透射の種類 A種 B種 C種 (17.1.2表)						
47	耐火断熱材	イ、透射の種類 A種 B種 C種 (14.1.1表) ロ、別注 1. 東洋化学工業 14.1.2表による。 2. 寸法がかりにべいひ、たいひ、巻ラワンを使用出来る。 生地のま、または生地の見と違、巻ラワンを使用出来る。 せん、ラワン	54	製作所	板厚(mm) 0.8 0.6 0.4 KK大野製作所 小鉄シャッター工業KK 三和シャッターKK 特殊シャッター工業KK 東洋シャッターKK 日本文化シャッターKK	65	コーティング	用途別材料 透射の種類 A種 B種 C種 (17.1.2表)						
48	耐火断熱材	種類 #B種 C種 (14.1.5-6表)	55	製作所	板厚(mm) 0.8 0.6 0.4 KK大野製作所 小鉄シャッター工業KK 三和シャッターKK 特殊シャッター工業KK 東洋シャッターKK 日本文化シャッターKK	66	コーティング	用途別材料 透射の種類 A種 B種 C種 (17.1.2表)						
49	耐火断熱材	種類 A種 B種 C種 (14.3.1表)	56	製作所	板厚(mm) 0.8 0.6 0.4 KK大野製作所 小鉄シャッター工業KK 三和シャッターKK 特殊シャッター工業KK 東洋シャッターKK 日本文化シャッターKK	67	コーティング	用途別材料 透射の種類 A種 B種 C種 (17.1.2表)						
50	耐火断熱材	取付工法 取付と取付け 取付と取付け 製作所 A. 三機工業KK 電研機KK 東京カーテンウォール工業KK 日本建設KK 不二サッシ工業KK B. KK石居工業所 近畿車庫KK 日本金属精工KK 豊和工業KK	57	製作所	板厚(mm) 0.8 0.6 0.4 KK大野製作所 小鉄シャッター工業KK 三和シャッターKK 特殊シャッター工業KK 東洋シャッターKK 日本文化シャッターKK	68	コーティング	用途別材料 透射の種類 A種 B種 C種 (17.1.2表)						
51	耐火断熱材	イ、透射の種類 A種 B種 C種 (14.1.1表) ロ、別注 1. 東洋化学工業 14.1.2表による。 2. 寸法がかりにべいひ、たいひ、巻ラワンを使用出来る。 生地のま、または生地の見と違、巻ラワンを使用出来る。 せん、ラワン	58	製作所	板厚(mm) 0.8 0.6 0.4 KK大野製作所 小鉄シャッター工業KK 三和シャッターKK 特殊シャッター工業KK 東洋シャッターKK 日本文化シャッターKK	69	コーティング	用途別材料 透射の種類 A種 B種 C種 (17.1.2表)						
52	耐火断熱材	種類 #B種 C種 (14.1.5-6表)	59	製作所	板厚(mm) 0.8 0.6 0.4 KK大野製作所 小鉄シャッター工業KK 三和シャッターKK 特殊シャッター工業KK 東洋シャッターKK 日本文化シャッターKK	70	コーティング	用途別材料 透射の種類 A種 B種 C種 (17.1.2表)						
53	耐火断熱材	種類 A種 B種 C種 (14.3.1表)	60	製作所	板厚(mm) 0.8 0.6 0.4 KK大野製作所 小鉄シャッター工業KK 三和シャッターKK 特殊シャッター工業KK 東洋シャッターKK 日本文化シャッターKK	71	コーティング	用途別材料 透射の種類 A種 B種 C種 (17.1.2表)						
54	耐火断熱材	取付工法 取付と取付け 取付と取付け 製作所 A. 三機工業KK 電研機KK 東京カーテンウォール工業KK 日本建設KK 不二サッシ工業KK B. KK石居工業所 近畿車庫KK 日本金属精工KK 豊和工業KK	61	製作所	板厚(mm) 0.8 0.6 0.4 KK大野製作所 小鉄シャッター工業KK 三和シャッターKK 特殊シャッター工業KK 東洋シャッターKK 日本文化シャッターKK	72	コーティング	用途別材料 透射の種類 A種 B種 C種 (17.1.2表)						
55	耐火断熱材	イ、透射の種類 A種 B種 C種 (14.1.1表) ロ、別注 1. 東洋化学工業 14.1.2表による。 2. 寸法												

北陸地建敷地



配置図 1/200



案内図

建設省外1 第1種建築士	工務局長	3/34
庁舎才3 回査票	設計図	
建設省外1 第1種建築士	工務局長	3/34
庁舎才1 回査票	設計図	
建設省関東地方建設局管轄部	建築課	設計係
図面名称	案内図	NO 3/27
	配	1/200

構造概要 庁舎					
基礎	軸組	床	壁	屋根	備考
遠心力鉄筋コンクリート PCスラブ打付 鉄筋コンクリート独立基礎	鉄筋コンクリート ラーメン構造	鉄筋コンクリート	鉄筋コンクリート	鉄筋コンクリート	

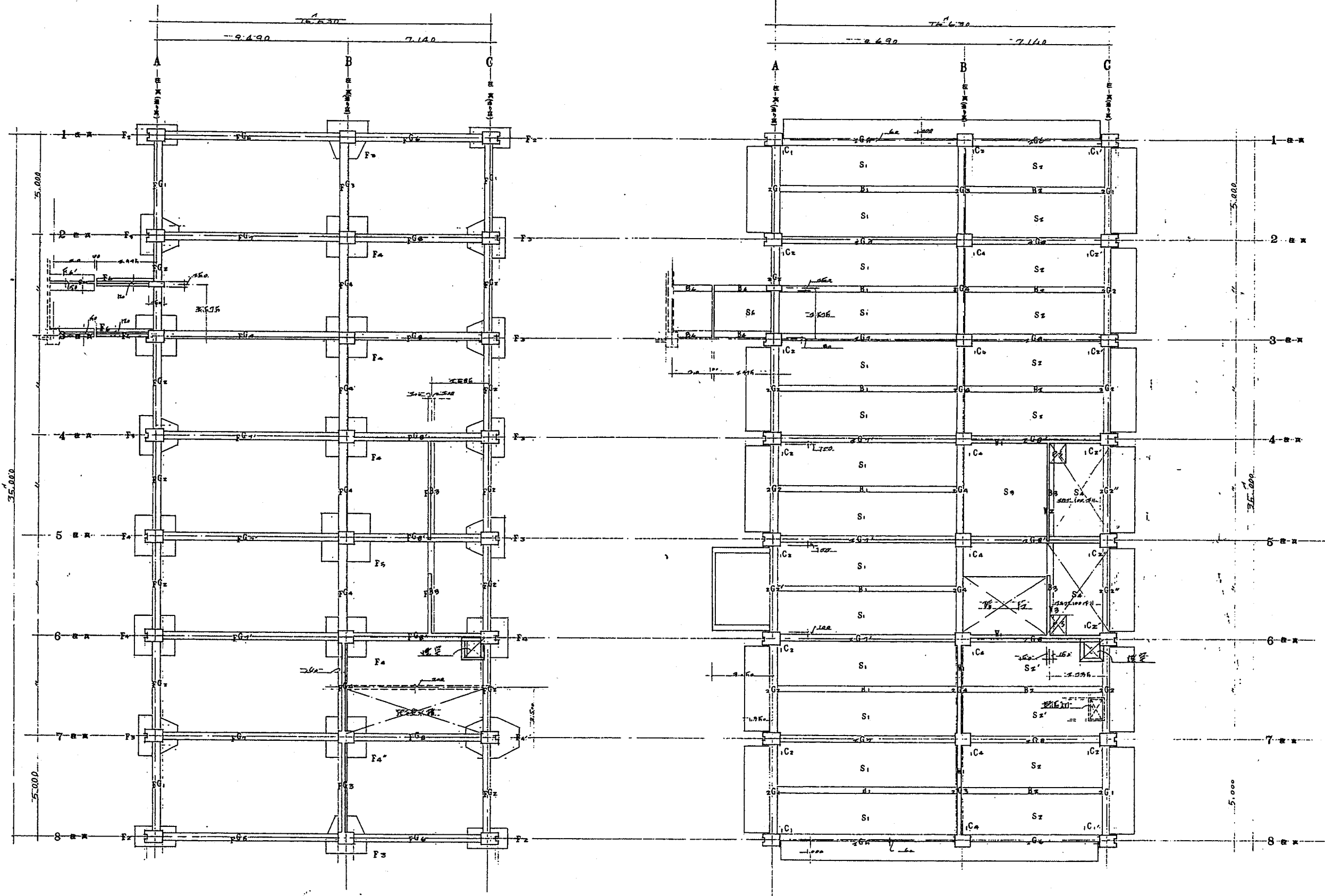
外部仕上表 庁舎							
扉	壁	柱	庇	屋根	建具	塗装	備考
モルタル塗 カラーセメント吹付	モルタル塗 カラーセメント吹付	コンクリート 打放し仕上	モルタル塗 白セメント吹付	アスファルト防水 軽量コンクリート打 付モルタル塗	アルミ製 レディメイド窓オーガー	鉄部 OP塗	煙突モルタル塗 カラーセメント吹付

構造概要 浪静下					
基礎	軸組	床	壁	屋根	備考
鉄筋コンクリート 布基礎	鉄筋コンクリート ラーメン構造	鉄筋コンクリート	鉄筋コンクリート	鉄筋コンクリート	エクスパンション ジョイント付

外部仕上表 浪静下							
扉	壁	柱	庇	屋根	建具	塗装	備考
モルタル塗 カラーセメント吹付	モザイクタイル貼			防水モルタル塗	アルミ製 オーガー	鉄部 OP塗	

内部仕上表 庁舎 浪静下																	
室名	床	巾木	扉	壁	建具	天井	塗装	備考	室名	床	巾木	扉	壁	建具	天井	塗装	備考
事務室	ビニールタイル	モルタル塗VP塗 木製OS塗	モルタル塗VP塗 合板OS塗	モルタル塗VP塗 合板OS塗	アルミ製 木製OS塗(脚OP)	石コホート OP(2層)塗			局長室	じゆたん敷	モルタル塗VP塗 木製OS塗	モルタル塗VP塗 合板OS塗	モルタル塗VP塗 合板OS塗	アルミ製 木製OS塗	石コホート下地 赤貼		
食堂喫茶	同上	同上	同上(脚赤貼)	同上(脚赤貼)	同上	石コホート下地 カレンチヤ貼OP吹付			前室	ビニールタイル	同上	同上	同上	同上	同上		
厨房	モルタル塗	モルタル塗VP塗	モルタル塗VP塗	モルタル塗VP塗	同上	石コホート下地 VP塗			次長室	同上	同上	同上	同上	同上	同上		
理髪室	ビニールタイル	同上	同上	同上	同上	石コホート下地 OP(2層)塗			検査官室	同上	同上	同上	同上	同上	同上		
左務員室	同上	モルタル塗VP塗 木製OS塗	同上	同上	同上	同上			重務室	同上	同上	同上	同上	同上	同上		
宿直室	タタミ(脚板張)	モルタル塗VP塗	同上	同上	同上	同上			会議室	同上	モルタル塗VP塗	モルタル塗VP塗	モルタル塗VP塗	アルミ製 木製OS塗	石コホート下地 赤貼		
更衣室	同上	同上	同上	同上	同上	同上			廊下	同上	モルタル塗VP塗 木製OS塗	モルタル塗VP塗 木製OS塗	モルタル塗VP塗 木製OS塗	アルミ製 木製OS塗	石コホート下地 カレンチヤ貼OP吹付		
押入	板張	合板	合板	合板	フスマ	合板打上			階段ホール	ビニールタイル	モルタル塗VP塗 モザイクタイル	モルタル塗VP塗 モザイクタイル	モルタル塗VP塗 モザイクタイル	アルミ製 木製OS塗	同上		
倉庫	モルタル塗	モルタル塗	モルタル塗	モルタル塗	木製OP塗	木毛板貼			倉庫	モルタル塗	モルタル塗	モルタル塗	モルタル塗	木製OP塗	木毛板貼		
会議室	ビニールタイル	モルタル塗VP塗	モルタル塗VP塗	モルタル塗VP塗	アルミ製 木製OP塗	石コホート下地 カレンチヤ貼OP吹付			男子便所	モザイクタイル	タイル貼	タイル貼	タイル貼	アルミ製 木製OP塗	石コホート下地 VP塗		
玄関	モザイクタイル	同上	同上	同上	同上	同上			女子便所	同上	同上	同上	同上	同上	同上		
ホール	同上	同上	同上	同上	アルミ製 木製OP塗	同上			コワカン	ビニールタイル	モルタル塗VP塗	モルタル塗VP塗	モルタル塗VP塗	アルミ製 木製OS塗	石コホート下地 VP塗		
廊下	ビニールタイル	モルタル塗VP塗 木製OS塗	モルタル塗VP塗 合板OS塗	モルタル塗VP塗 合板OS塗	木製OS塗	同上			電話交換室	ビニールタイル	モルタル塗VP塗 木製OS塗	モルタル塗VP塗 合板OS塗	モルタル塗VP塗 合板OS塗	アルミ製 木製OS塗	石コホート OP(吹出)塗		
女子更衣室	タタミ(脚板張)	モルタル塗VP塗	モルタル塗VP塗	モルタル塗VP塗	木製OS塗	石コホート OP(吹出)塗			機械電地	モルタル塗	同上	同上	同上	同上	同上		
男子便所	モザイクタイル	タイル貼	タイル貼	タイル貼	アルミ製 木製OP塗	同上			休憩室	タタミ(脚板張)	同上	同上	同上	同上	同上		
女子便所	同上	同上	同上	同上	同上	同上			待合室	ビニールタイル	モルタル塗VP塗	モルタル塗VP塗	モルタル塗VP塗	アルミ製 木製OS塗	同上		
ボイラ室	モルタル塗	モルタル塗VP塗	モルタル塗VP塗	モルタル塗VP塗	同上	木毛板打込 VP吹付			暗室	同上	同上	同上	同上	同上	同上		
発電室	同上	同上	同上	同上	同上	同上			レントゲン	同上	同上	同上	同上	同上	同上		
階段ホール	モザイクタイル (丸型)	モルタル塗VP塗 モザイクタイル	モルタル塗VP塗 モザイクタイル	モルタル塗VP塗 モザイクタイル	アルミ製 木製OP塗	石コホート下地 カレンチヤ貼OP吹付			診室	同上	同上	同上	同上	同上	同上		
									事務室	ビニールタイル	モルタル塗VP塗 木製OS塗	モルタル塗VP塗 合板OS塗	モルタル塗VP塗 合板OS塗	アルミ製 木製OS塗	石コホート OP(吹出)塗		
									書寫室	同上	同上	同上	同上	同上	同上		
									計器室	同上	同上	同上	同上	同上	同上		
									倉庫	同上	同上	同上	同上	同上	石コホート OP(吹出)塗		
									コワカン	同上	同上	同上	同上	アルミ製 木製OS塗	石コホート下地 VP塗		
									男子便所	モザイクタイル	タイル貼	タイル貼	タイル貼	アルミ製 木製OP塗	石コホート下地 少色塗		
									女子便所	同上	同上	同上	同上	同上	同上		
									廊下	ビニールタイル	モルタル塗VP塗 木製OS塗	モルタル塗VP塗 合板OS塗	モルタル塗VP塗 合板OS塗	木製OS塗	石コホート下地 カレンチヤ貼OP吹付		
									階段ホール	同上	モルタル塗VP塗 モザイクタイル	モルタル塗VP塗 モザイクタイル	モルタル塗VP塗 モザイクタイル	木製OP塗	同上		

建設省第1庁舎建設局 工務部 設計課
 庁舎第2回建築 設計図
 建設省第1庁舎建設局 工務部 設計課
 庁舎第1回建築 設計図
 建設省関東地方建設局管轄部
 建設省第1庁舎建設局 工務部 設計課
 庁舎第3回建築 設計図
 建設省関東地方建設局管轄部
 建設省第1庁舎建設局 工務部 設計課
 外部仕上表
 内部仕上表
 1971/7/27

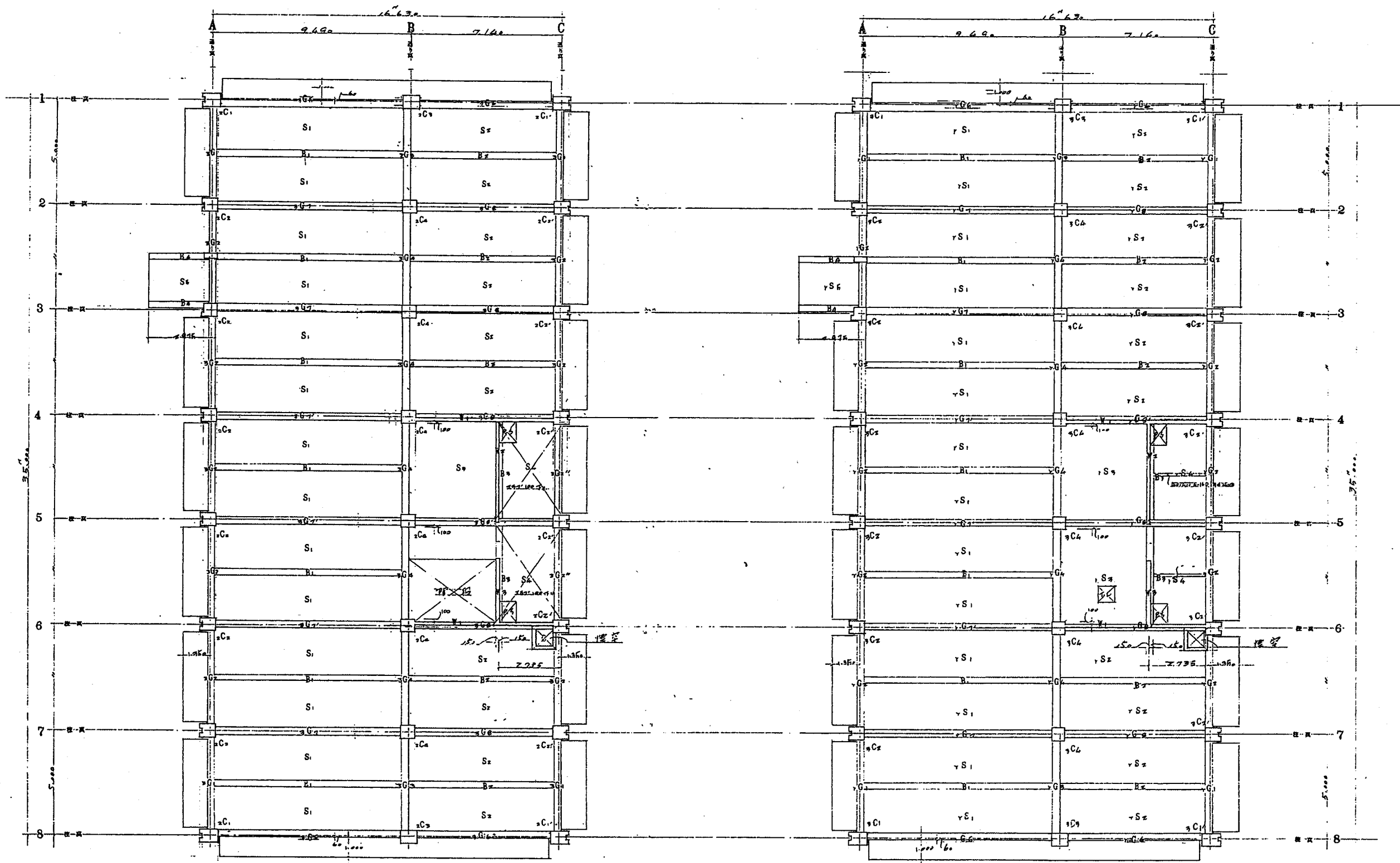


基礎伏図 1/100

柱: 400x400
 梁: 200x300
 基礎: 1000x1000

2階梁伏図 1/100

運輸省才1港建設局	工事	設計	監理
庁舎才1回遷案	設計	設計	設計
建設省関東地方建設局管轄部	設計	設計	設計
図面名称	縮尺	NO	8/27
伏図	1/100		



3階梁伏圖 1/100

R階梁伏圖 1/100

建設省第一建築局 工事課 庁舎第一回建築 設計図 建設省関東地方建設局管轄部		設計者 監理者 検査者	図面名称 伏圖 縮尺 1/100 図番 9/27
--	--	-------------------	---

	G1			G2			G3			G4			G5			G6			G7			G8		
	外端	中央	内端	端部	中央	内端	外端	中央	内端	端部	中央	内端	外端	中央	内端	外端	中央	内端	外端	中央	内端	外端	中央	内端
R G																								
3 G																								
2 G																								
F G																								

符号	階	厚	種別	備考
S1	R階	120	B-11	
	一般	120	A-11	
S2	R階	120	B-12	
	一般	120	A-12	
S3	R階	120	B-7	
	一般	120	A-8	
S4	R階	120	B-11	
	一般	120	A-11	
S5	R階	120	B-14	
	一般	120	A-14	
階段		150	配筋詳細図参照	
注	玄関	100	配筋詳細図参照	
	廊下	150	配筋詳細図参照	
	水廻り	150	配筋詳細図参照	
1階		200	配筋詳細図参照	
2階		120	A-11	

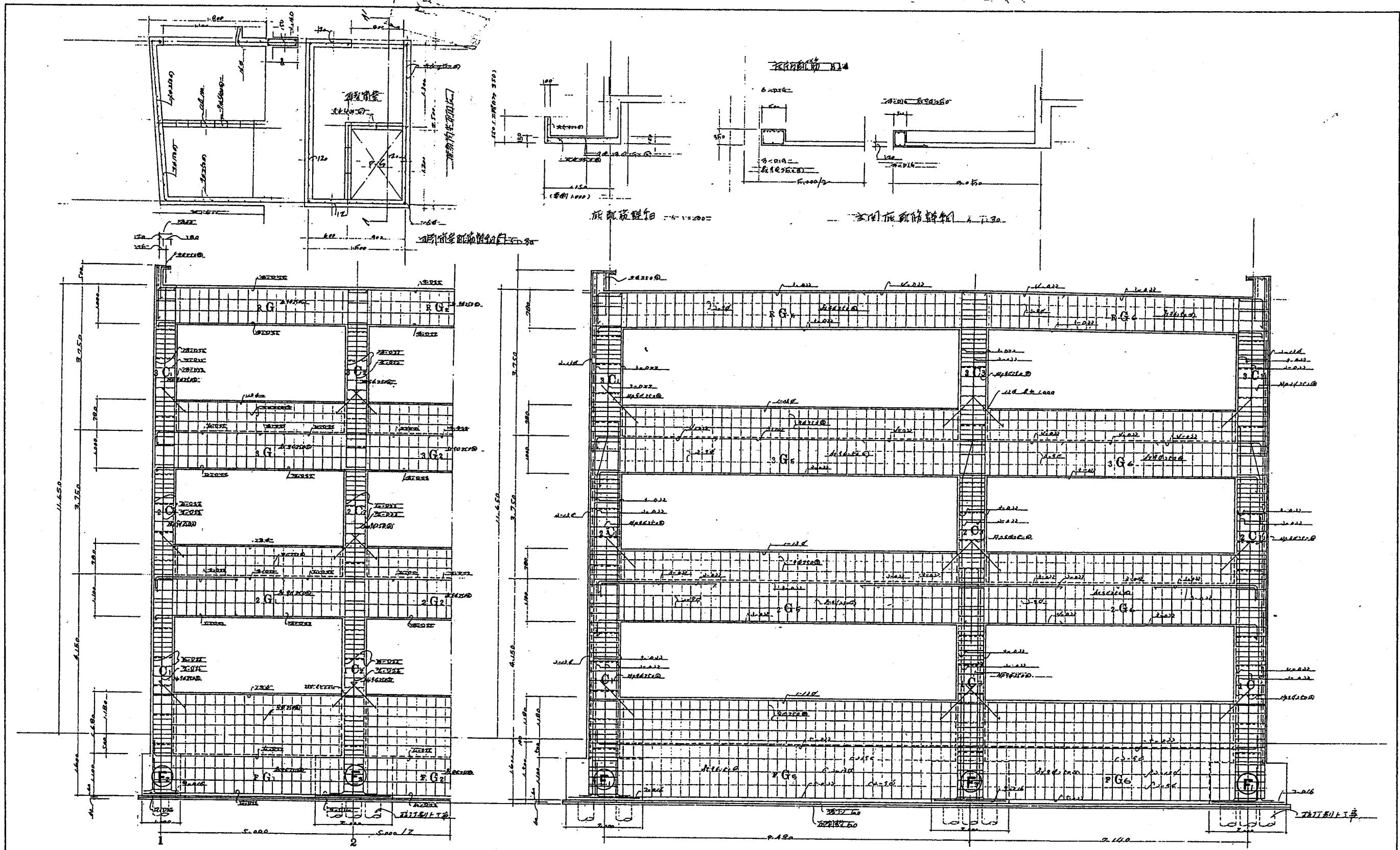
符号	厚	種別	備考
Y1	100	18	
Y2	120	12	
Y3	180	18	
その他	100	10	
	120	12	
	150	15	
	180	18	

	G7'			G8'		
	外端	中央	内端	外端	中央	内端
R G						
3 G						
2 G						
F G						

	B1		B2		B3		B4	
	端部	中央	端部	中央	端部	中央	先端	元端
R B								
3 B								
2 B								
F B								

	C1		C2		C3		C4		C1'		C2'	
	端部	中央	端部	中央	端部	中央	端部	中央	端部	中央	端部	中央
3 C												
2 C												
1 C												

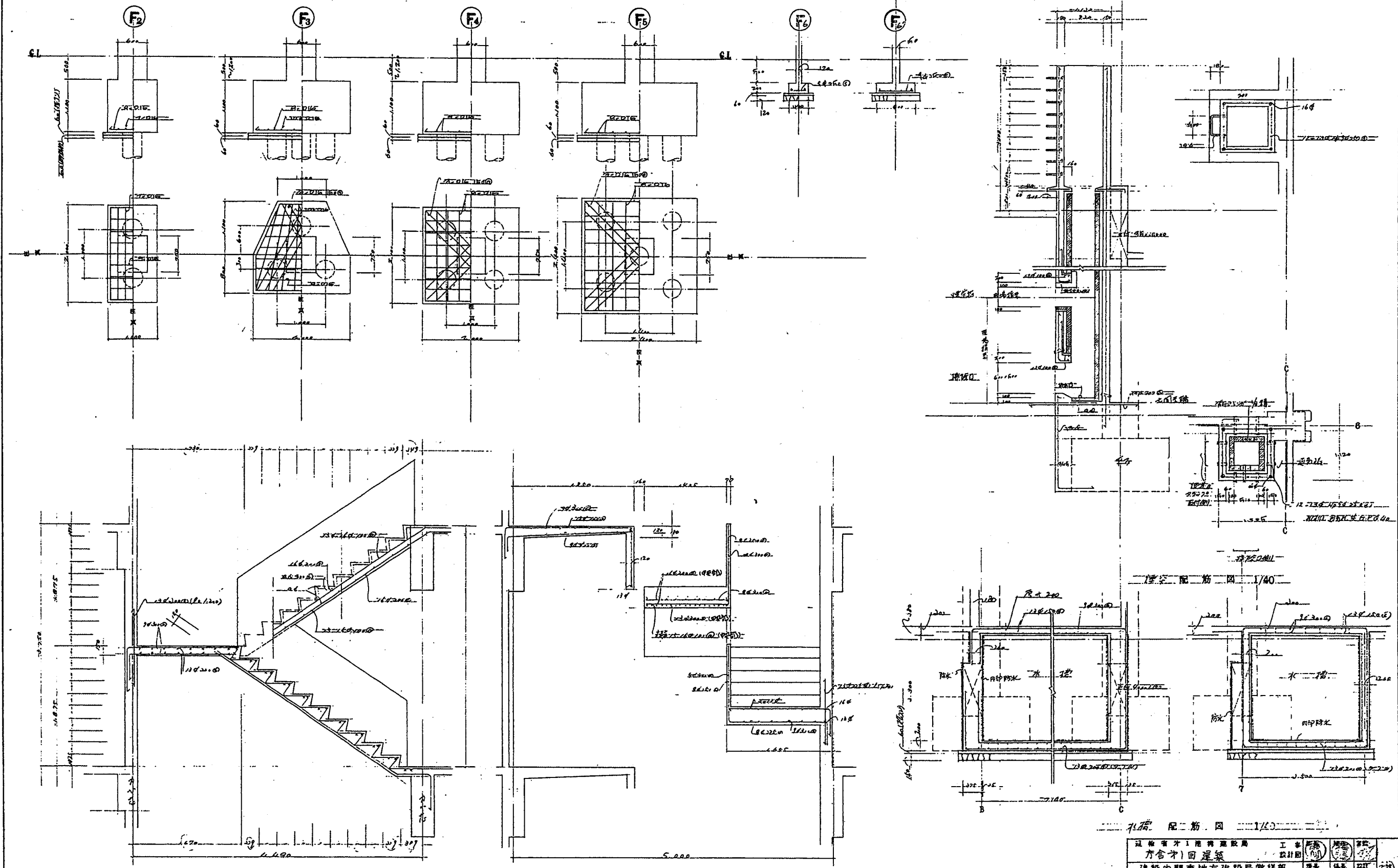
[注] 断面図は70%縮小表示



A-ラーフン図

I-ラーフン図

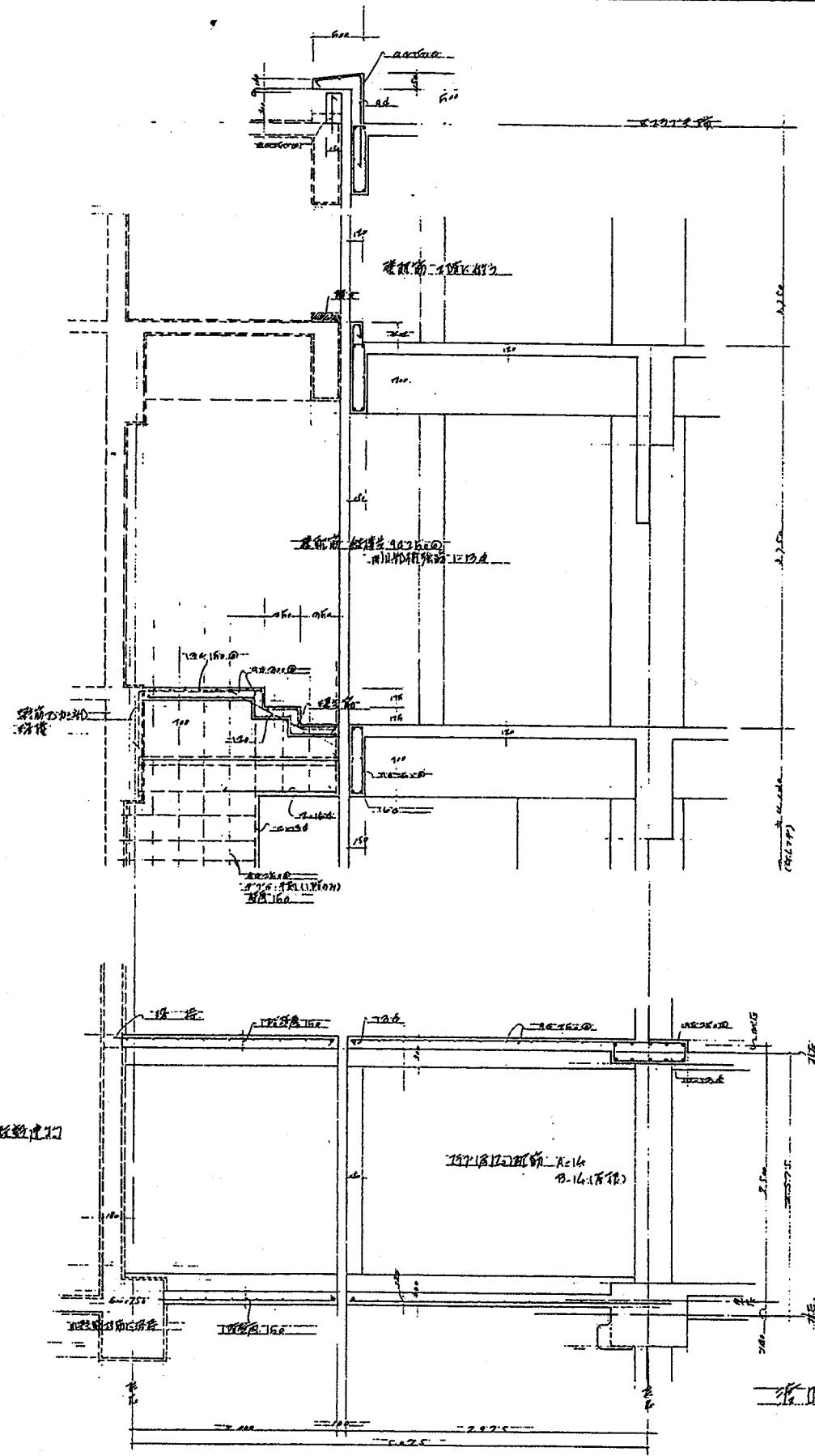
運輸省外務省建設局 庁舎第一回建築	工事設計図	211	永守
建設省関東地方建設局管轄部		NO	11/27
図面名称 ラーフン図	1/50		



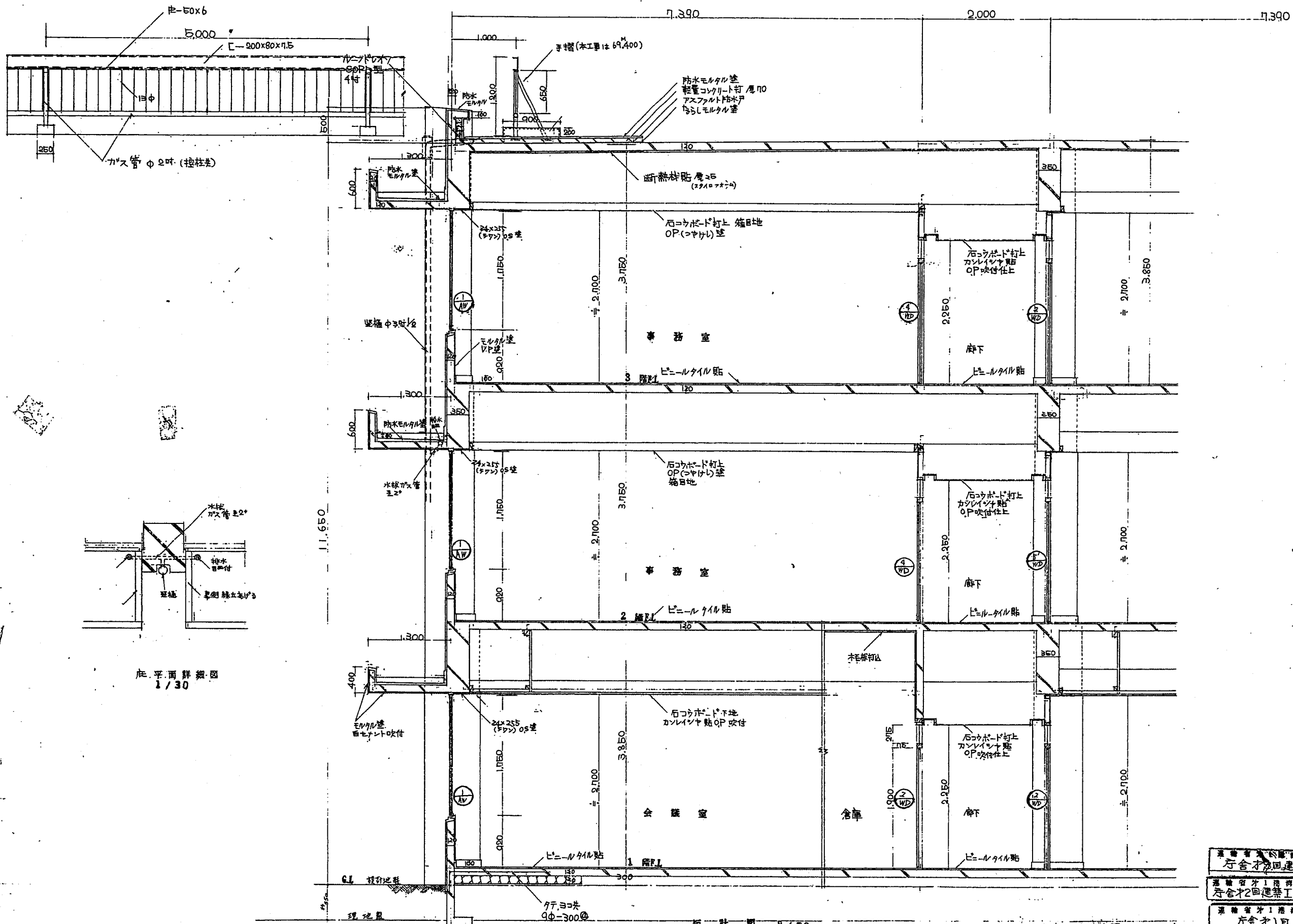
階一板配筋図 1/30

窓枠配筋図 1/40

建設省第一建築局	工事	設計	監理	検査
方合才(回)建築	設計	監理	検査	
建設省関東地方建設局管轄部	設計	監理	検査	
図面者	配筋	NO	12/27	
リスト	配筋詳細図	1/40	1/30	



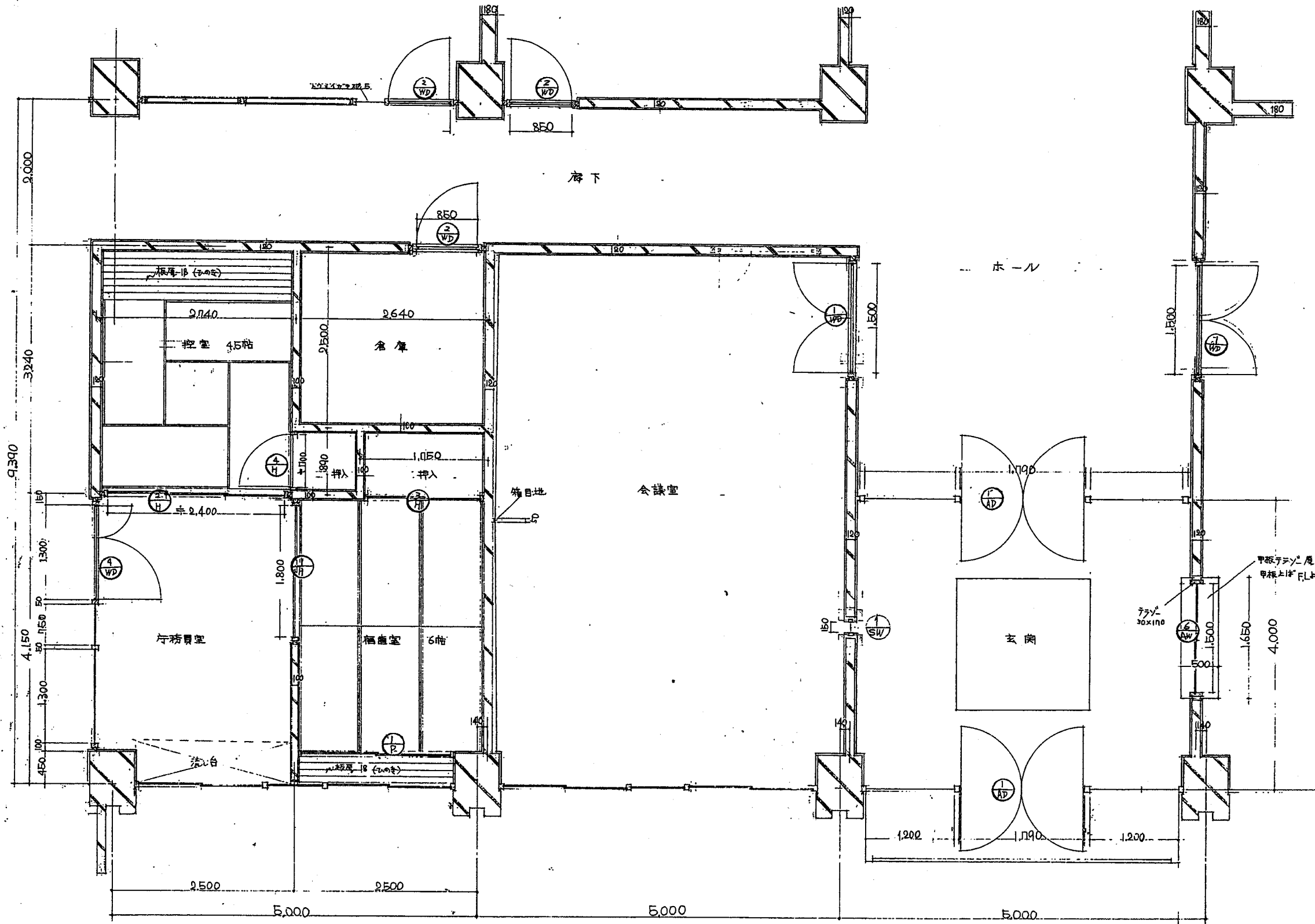
運輸部 建築局	工務	設計	監工	監工
建設省 關東地方 建設局 管轄部	設計	監工	監工	監工
圖面名稱 後口配筋詳圖	縮尺 1/100	NO	13/27	



底平面詳細図
1/30

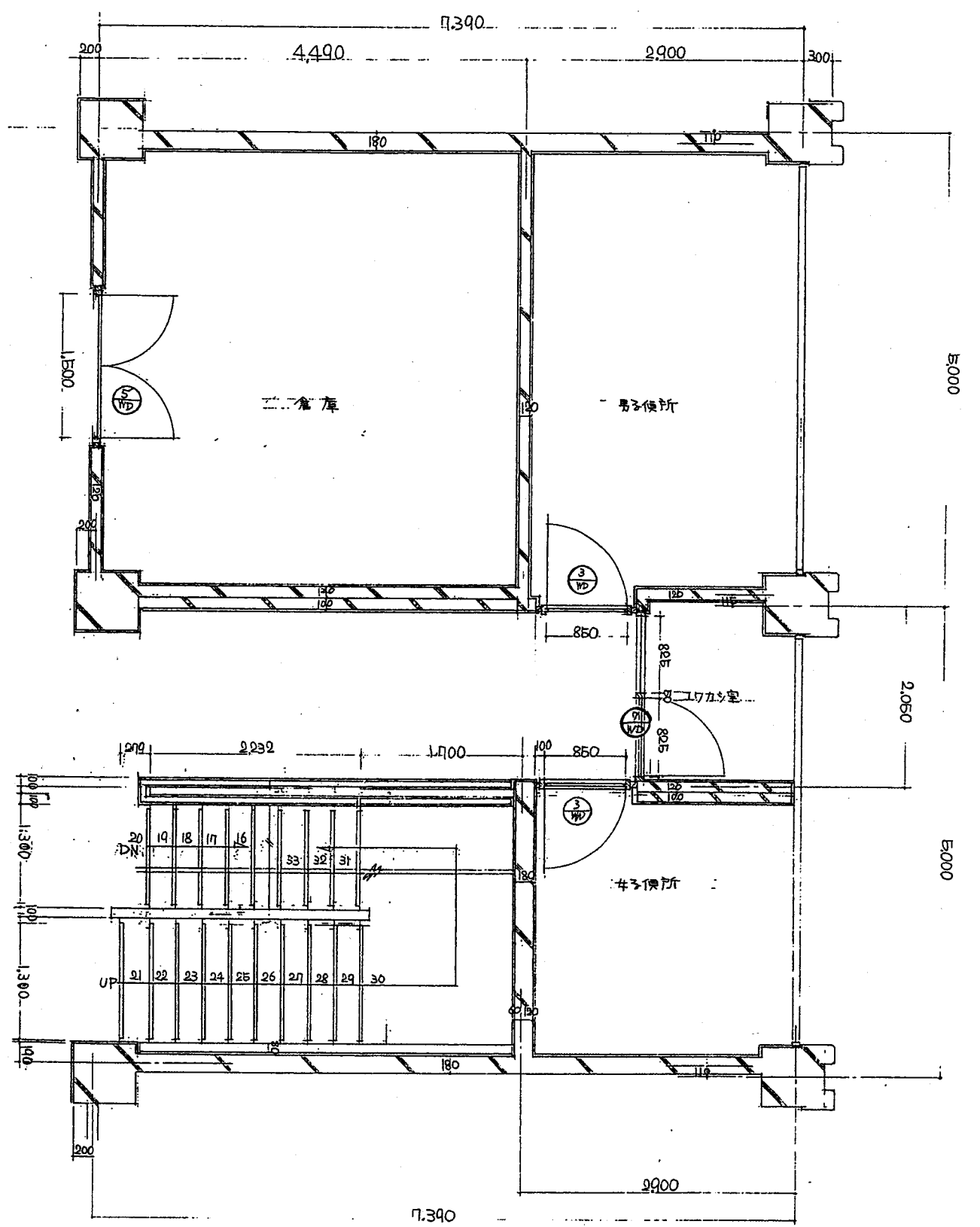
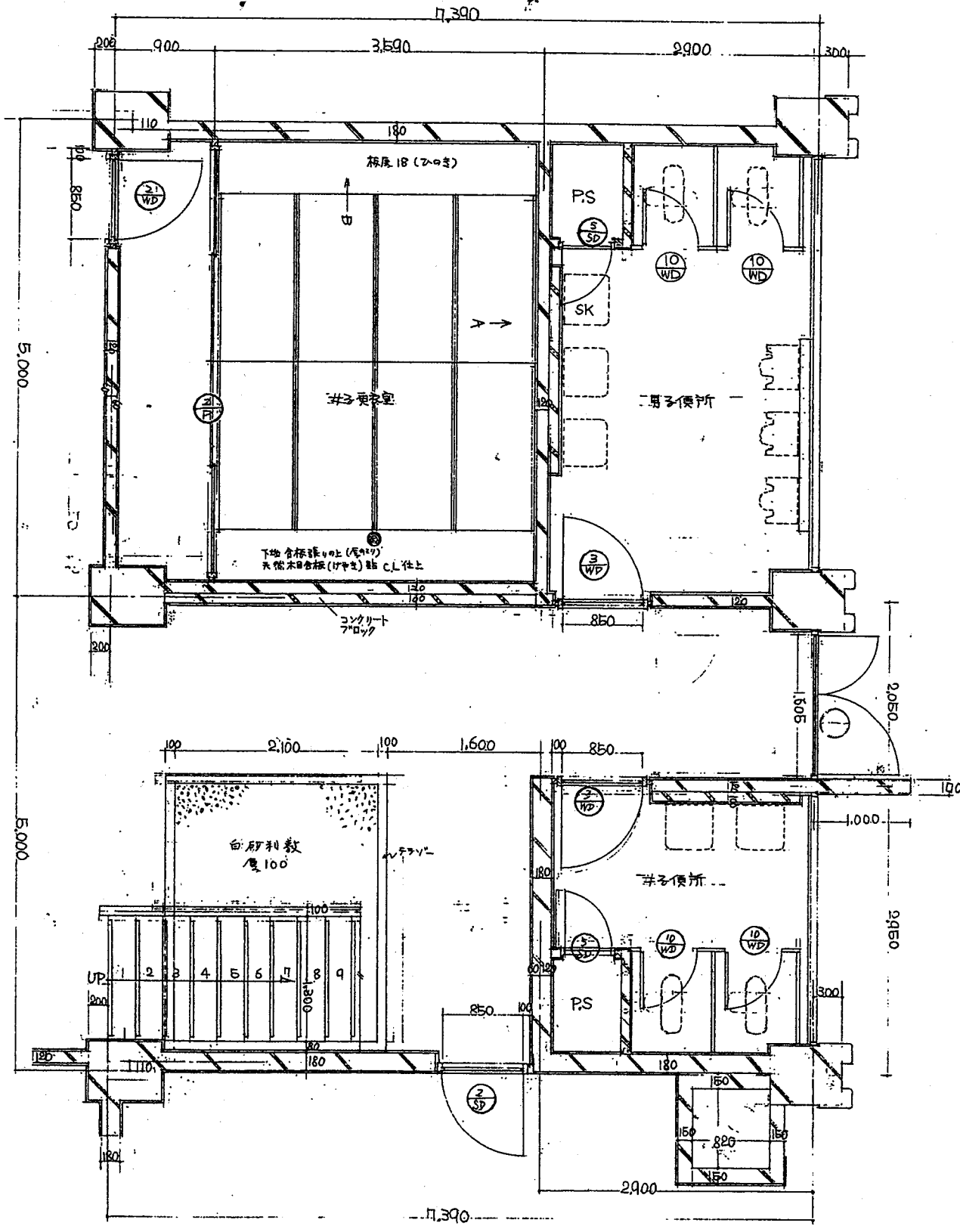
短計図 1/30

運輸省 公共建設局	工務部	設計課	18
運輸省 1 階 建設局	工務部	設計課	10
運輸省 1 階 建設局	工務部	設計課	10
建設省 関東地方建設局 営繕部	設計課	14	27
図面名称	短計図	1/30	1/2

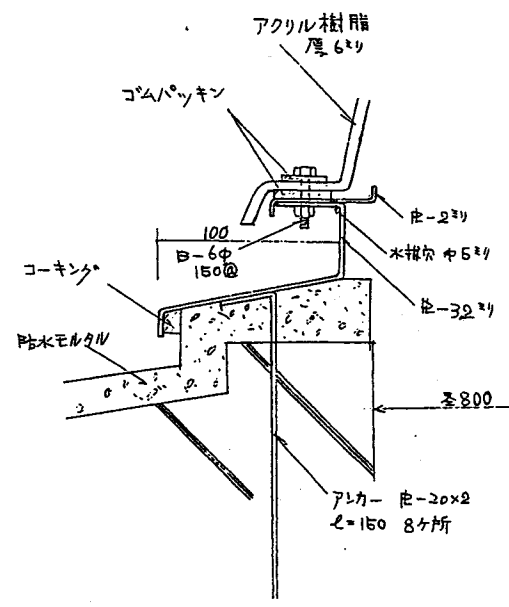
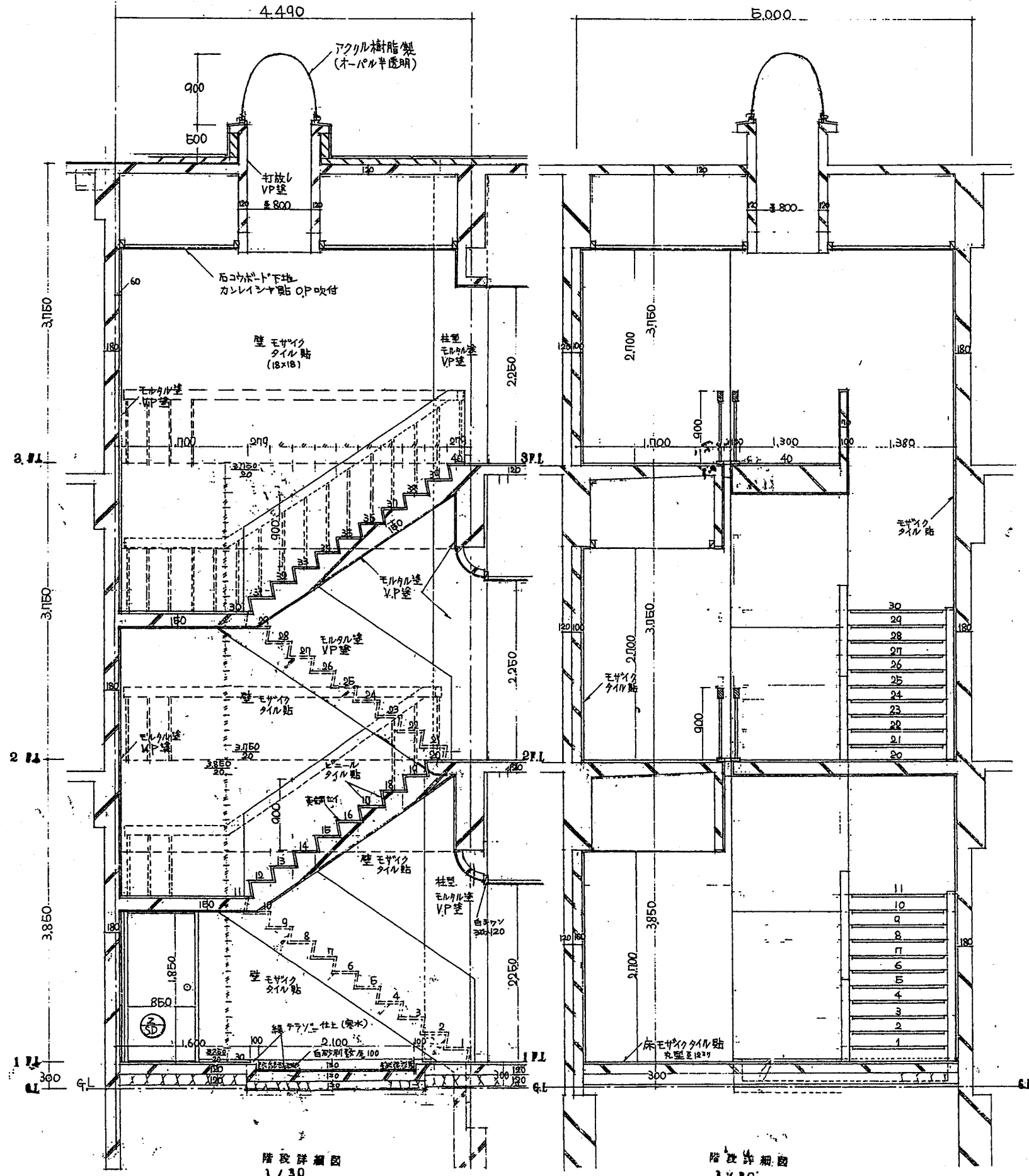
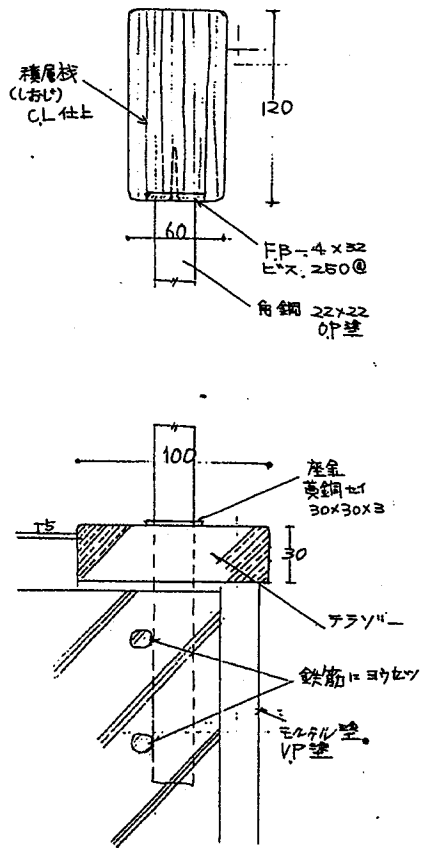


運輸省第一港務局 倉庫3回建築	工事 設計図	15/27	34
運輸省第一港務局 倉庫3回建築	工事 設計図	15/27	34
建設省関東地方建設局管轄部	設計 佐木	15/27	
図面名称 倉庫3回建築	平面詳細図	15/27	

7X1



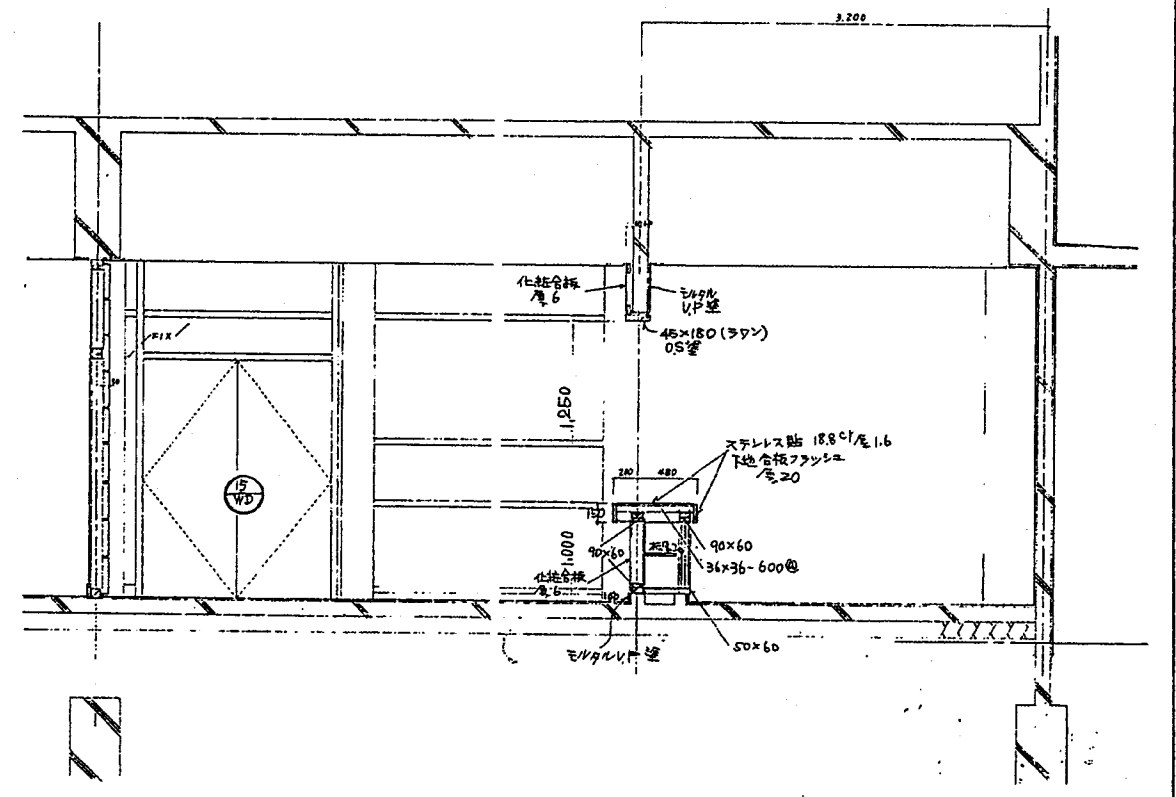
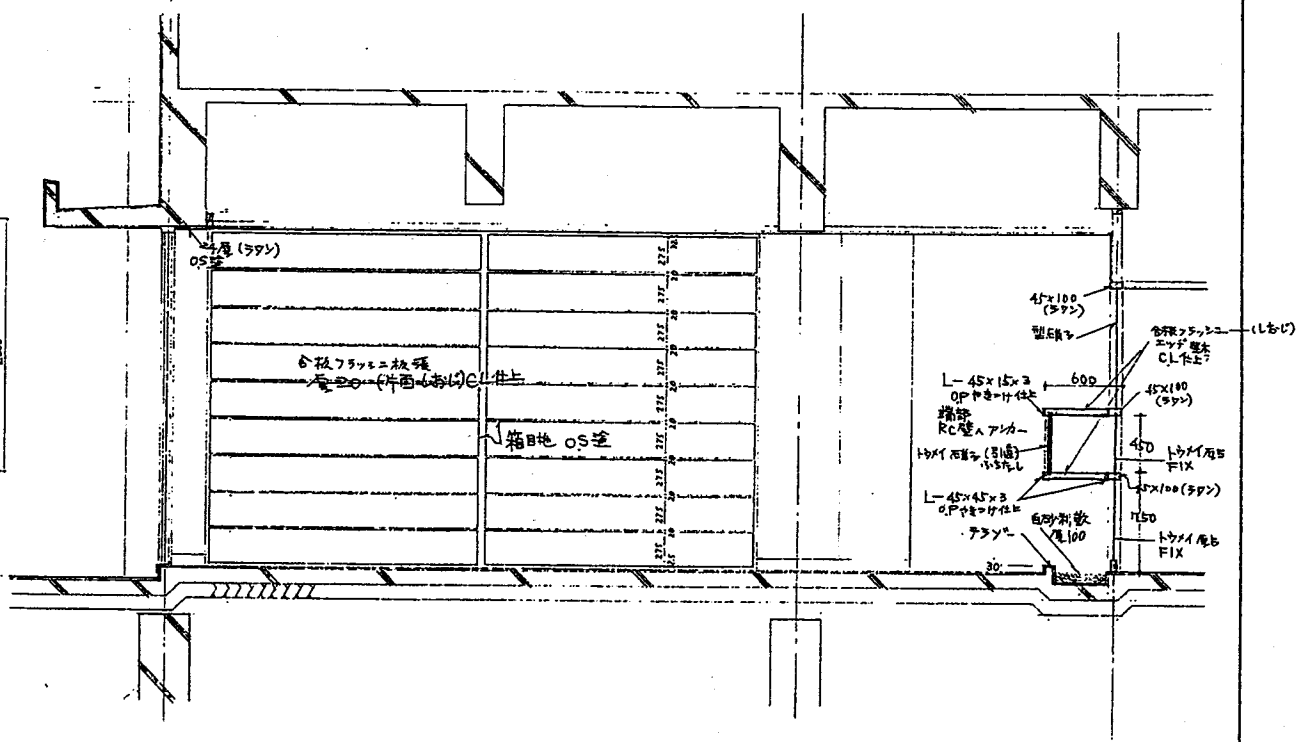
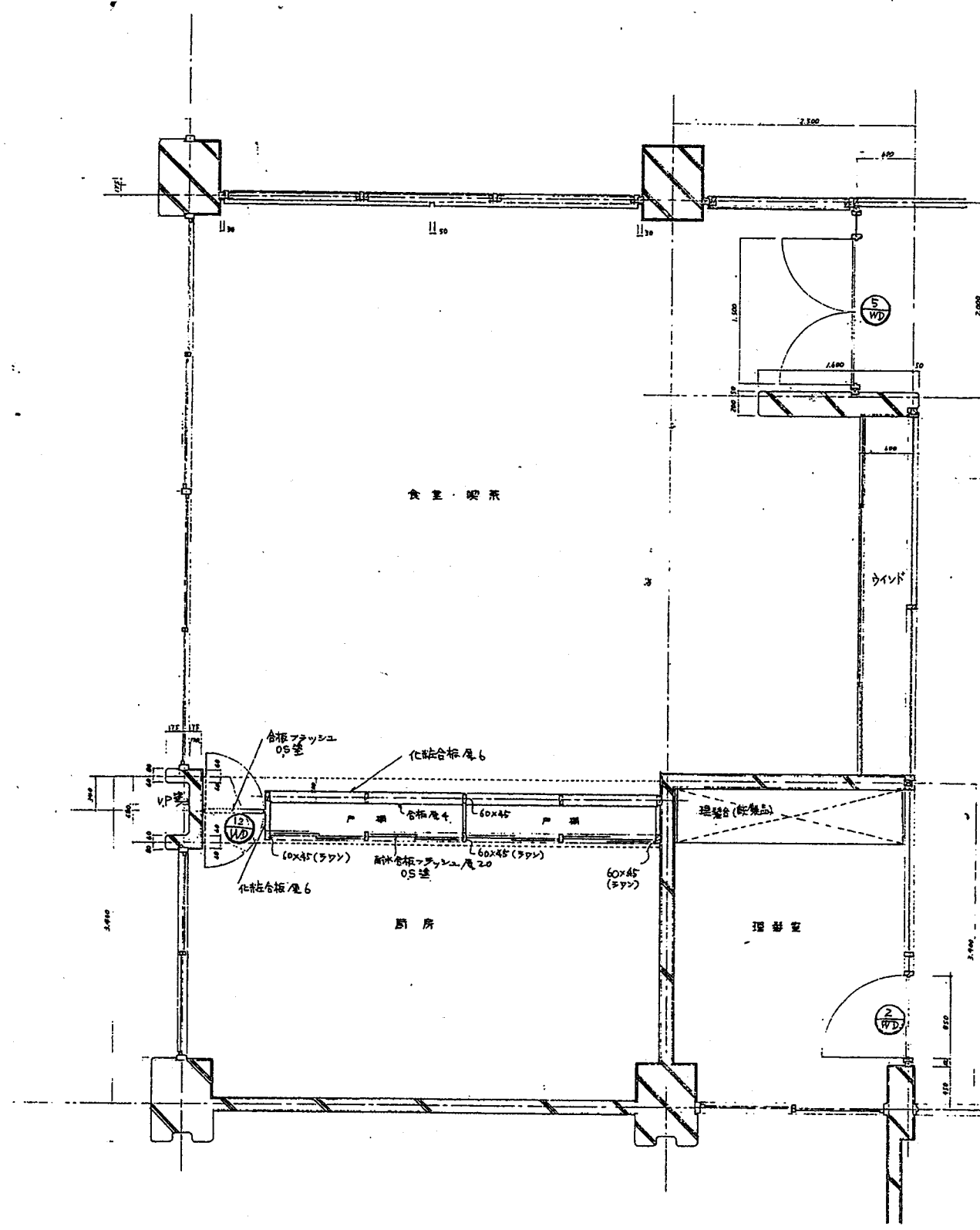
建設省第一庁舎建設局	工事	10/34
庁舎第三回建築	設計図	
建設省第一庁舎建設局	工事	10/34
庁舎第一回建築	設計図	
建設省関東地方建設局営繕部	設計図	
図面名称	1F	16/27
図面	平面詳細図	



階段詳細図
1/30

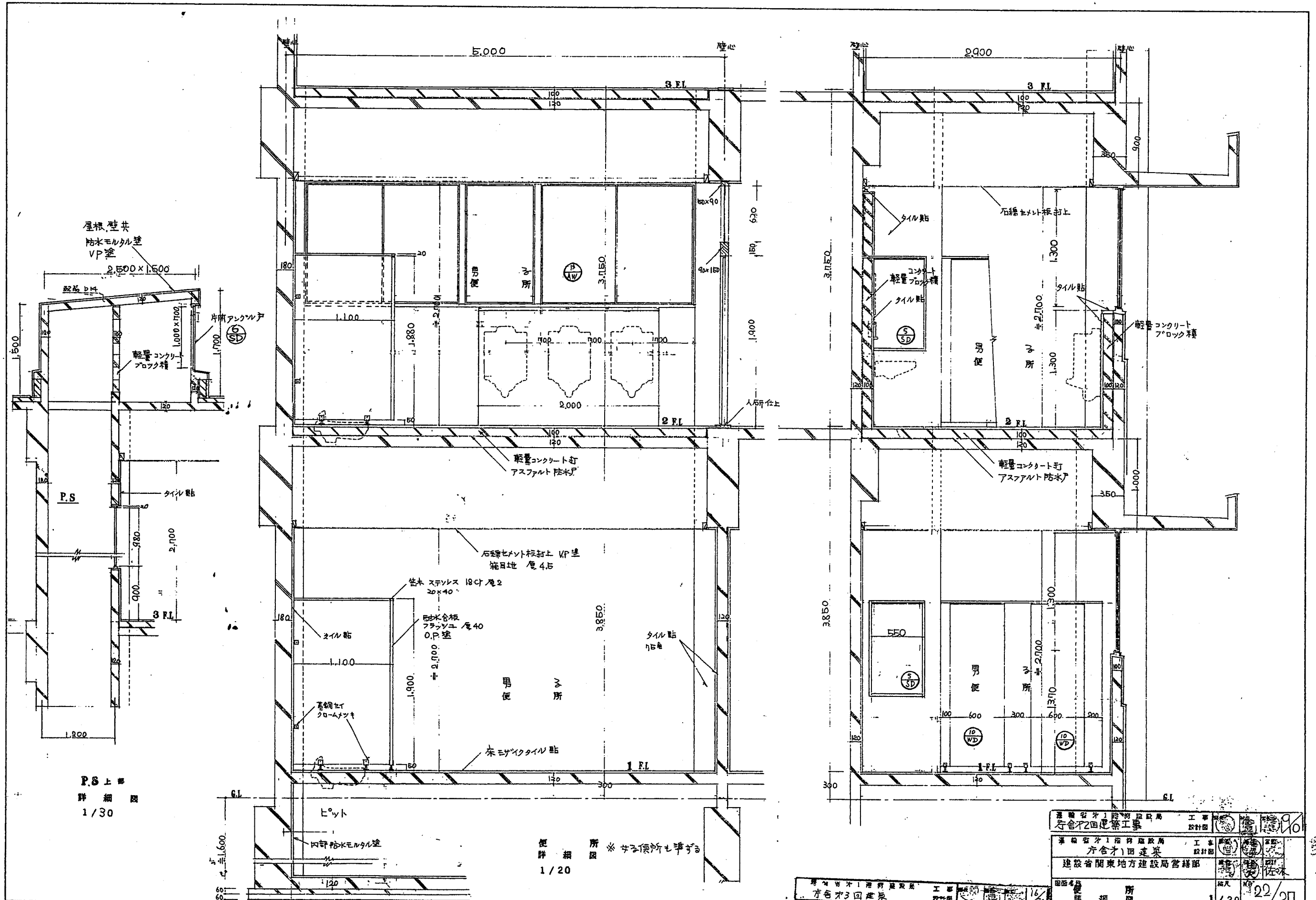
階段詳細図
1/30

東海大学1号館改修工事 方舎3号回廊改修	工事 設計図	13/34
東海大学1号館改修工事 方舎1号回廊改修	工事 設計図	
建設省関東地方建設局管轄部		
図面名称 階段詳細図		19/217

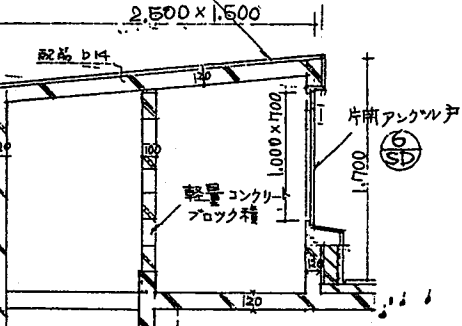


建設省 第一 建築研究所	工務	設計	14/34
庁舎 第三回建築	設計		
建設省 第一 建築研究所	工務	設計	14/34
庁舎 第一回建築	設計		
建設省 関東地方建設局 官舎部	設計		
図面名称	NO	20/217	
平面詳細図			

3/6
1/9



屋根、壁共
防水モルタル塗
VP塗

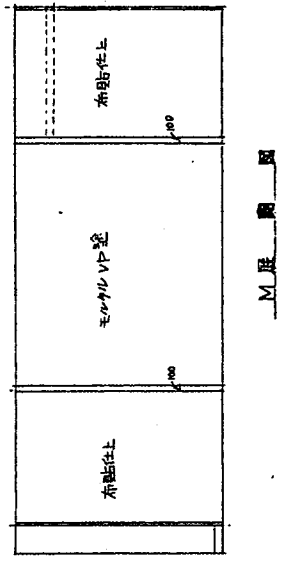
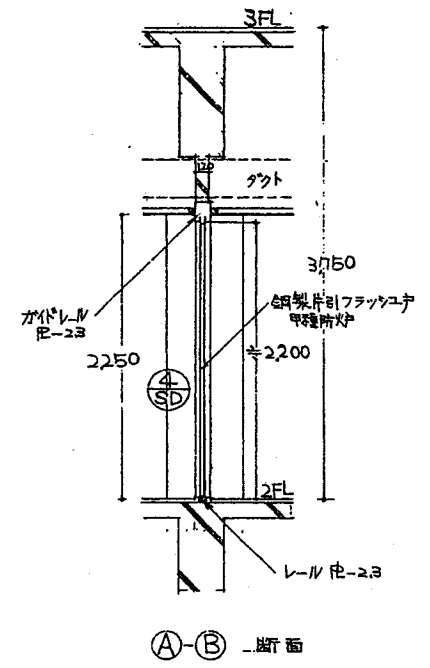
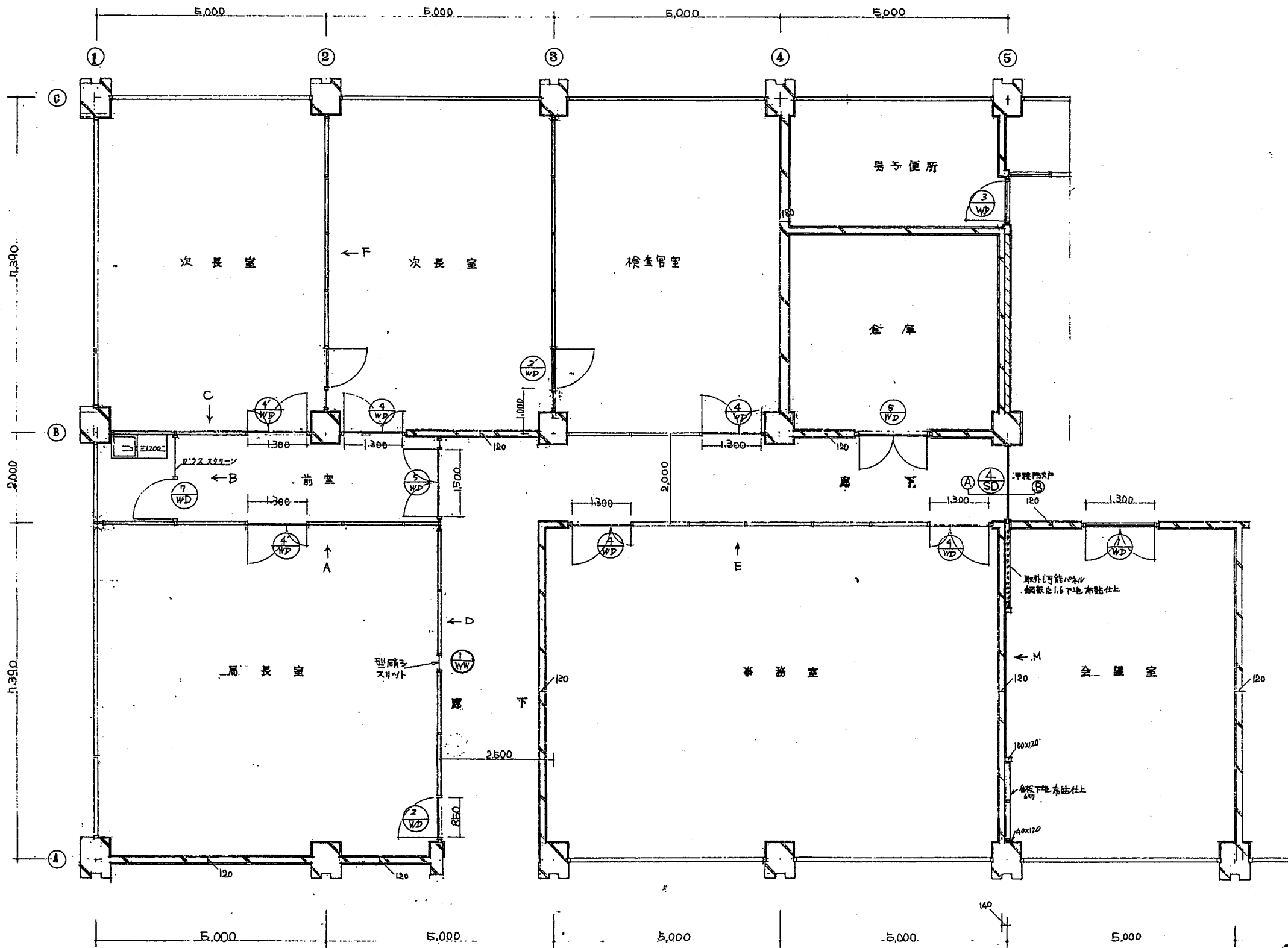


P.S
タイル貼

P.S 上部
詳細図
1/30

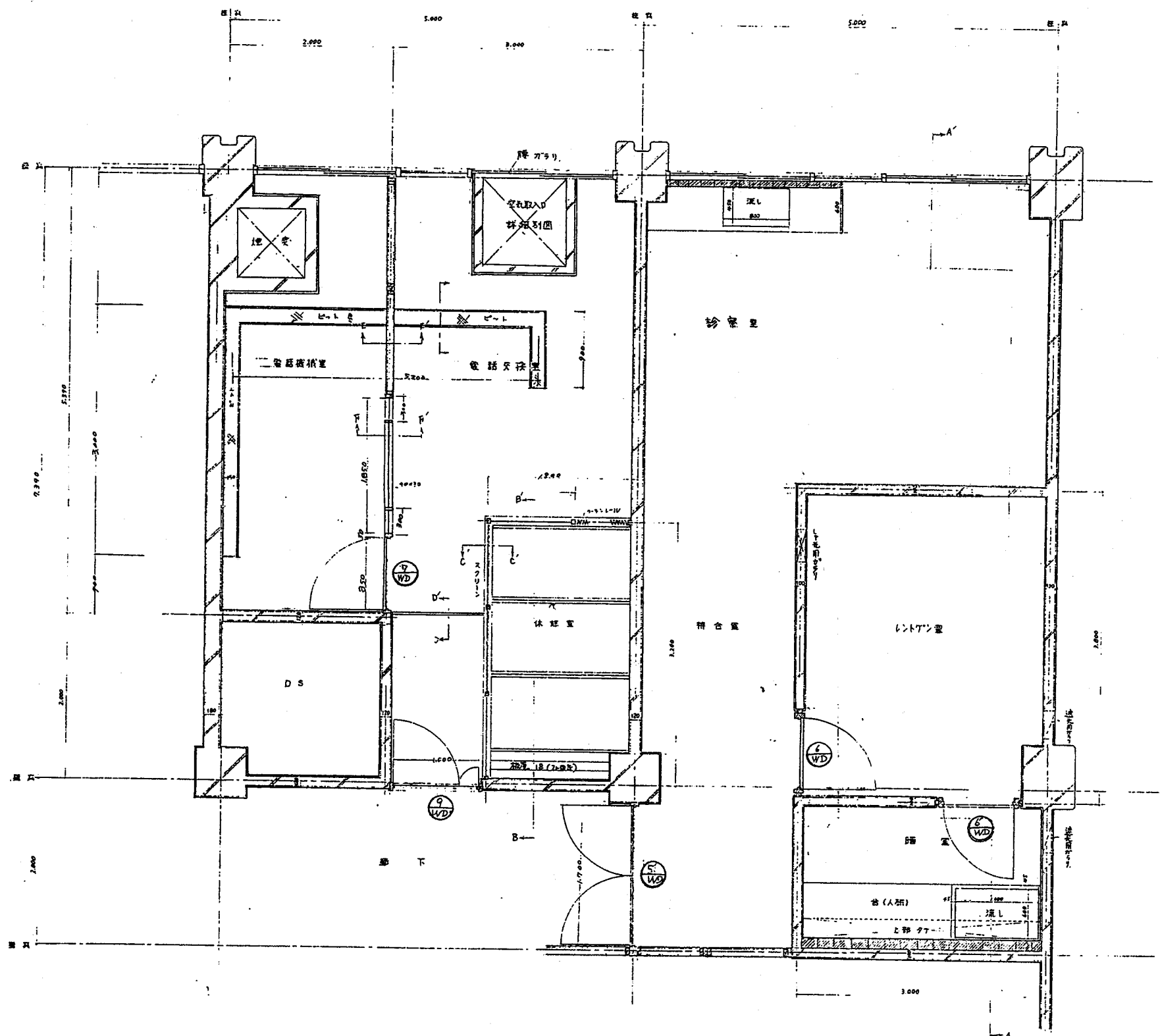
便所 詳細図 ※ 洗面所も準ずる
1/20

建設省 第一府建設局 工務部 設計課	16/34	1/20	22/27
建設省 第一府建設局 工務部 設計課	16/34	1/20	22/27
建設省 関東地方建設局 宮崎部	16/34	1/20	22/27
建設省 第一府建設局 工務部 設計課	16/34	1/20	22/27



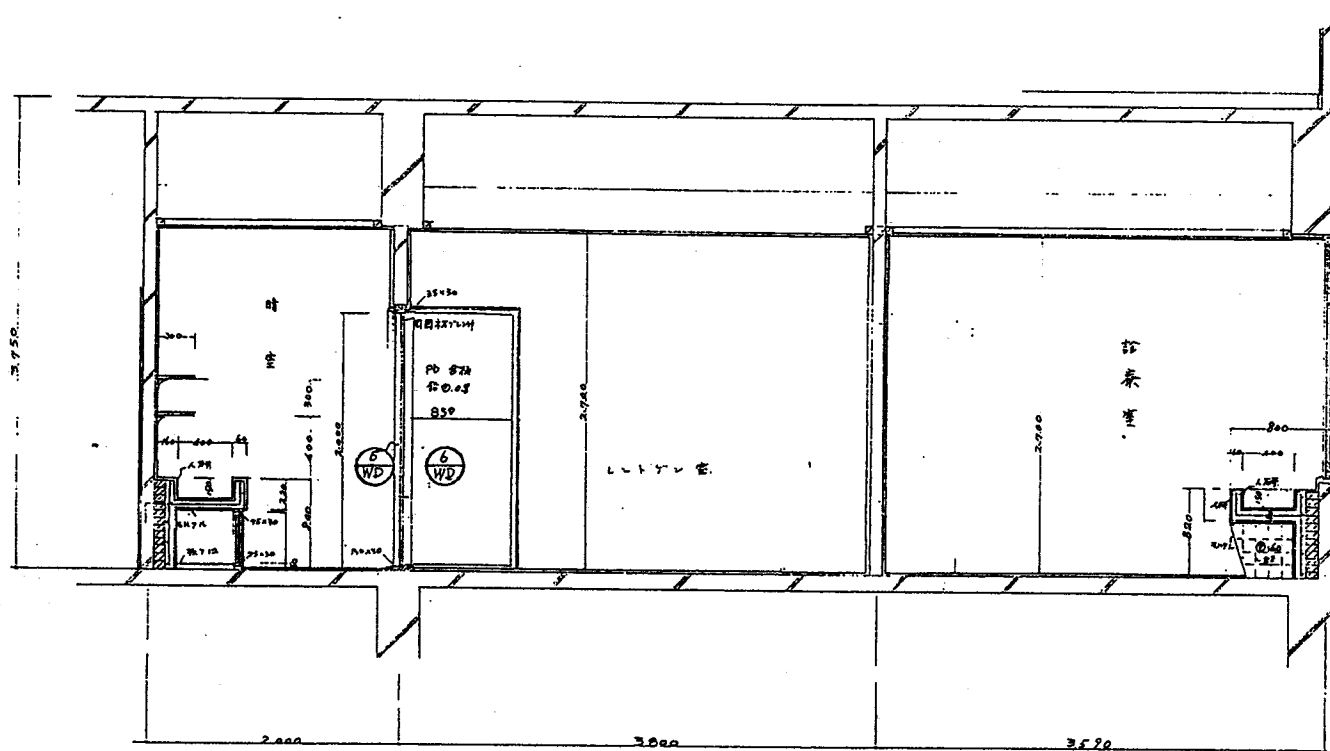
2階平面詳細図 1/50

運輸省第1港務建設局 庁舎第3回建築	工事 設計図	17 34
運輸省第1港務建設局 庁舎第1回建築	工事 設計図	17 34
建設省関東地方建設局営繕部	設計 佐々木	
図面名称 2階平面詳細図	縮尺 1/50	NO 23/27

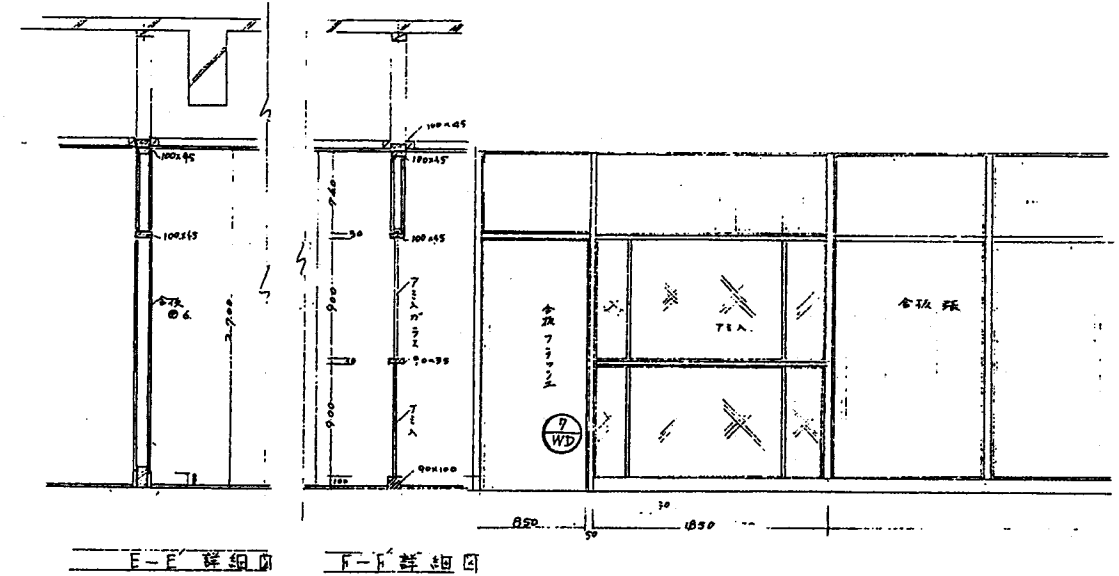


2階電話交換室、診察室、平面詳細図 1/30

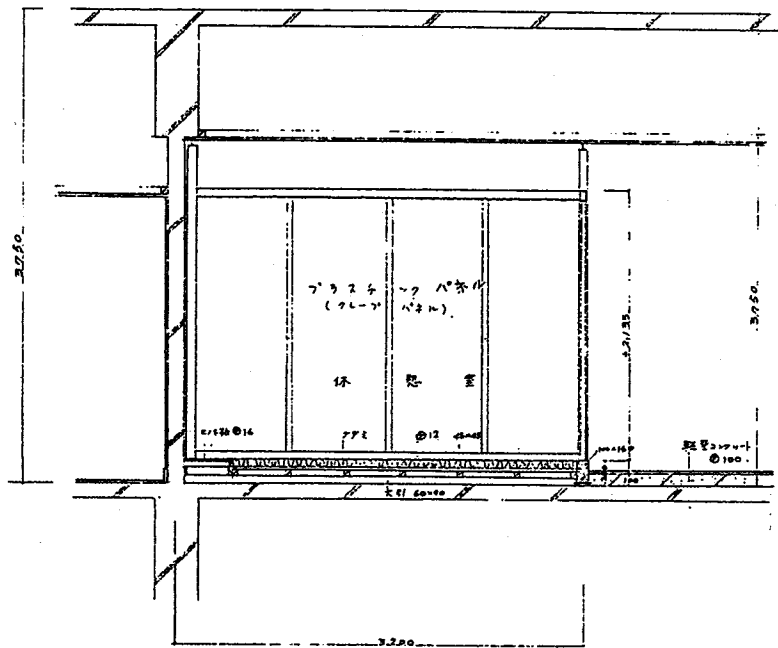
東京都立1階再建局 井合才3回建築	工事 設計図	19/24
運輸省立1階再建局 井合才1回建築	工事 設計図	20/24
建設省関東地方建設局管轄部	設計	21/24
図面名称 平面詳細図	納入	NO 24/27



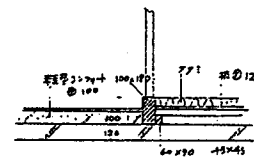
A-A' 詳細図



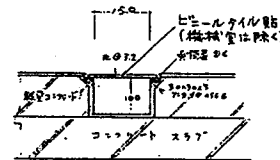
E-E' 詳細図 F-F' 詳細図



B-B' 詳細図



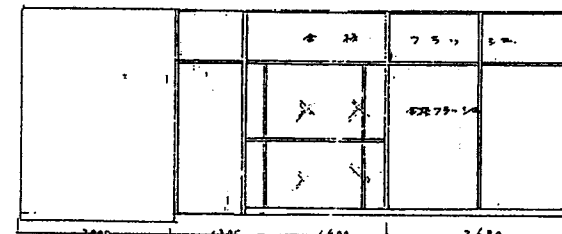
C-C' 詳細図



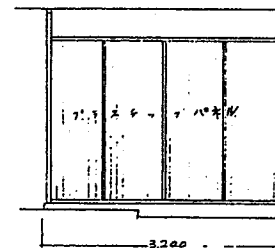
D-D' 詳細図



E-E' 詳細図



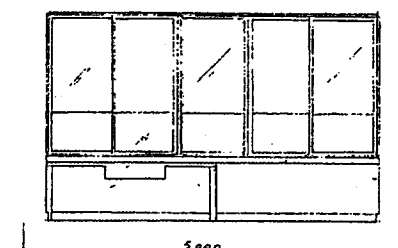
ガラス窓



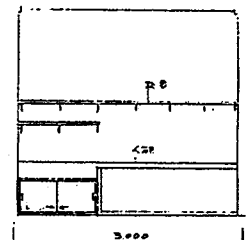
ガラス窓



ガラス窓



ガラス窓



ガラス窓

源 野 香 才 1 階 附 属 設 計 局	工 事 設 計 局	1/24
方 倉 才 3 回 建 築	源 野 香 才 1 階 附 属 設 計 局	1/24
源 野 香 才 1 階 附 属 設 計 局	工 事 設 計 局	1/24
方 倉 才 1 回 建 築	源 野 香 才 1 階 附 属 設 計 局	1/24
建 設 省 關 東 地 方 建 設 局 營 繕 部	源 野 香 才 1 階 附 属 設 計 局	1/24
図 面 名 稱	断 面 詳 細 図	NO. 25/27

種別	アルミ製引違い窓(部はめこし)窓	種別	アルミ製引違い窓(5連窓)	種別	アルミ製引違い窓(3連窓)	種別	アルミ製引違い窓						
① AW		② AW		③ AW		④ AW							
種別	アルミ製引違い窓(部はめこし)窓 1部アルミ製両面開閉窓(ランマ)付	種別	アルミ製引違い窓(部はめこし)窓 1部アルミ製両面開閉窓	種別	アルミ製引違い窓(部はめこし)窓 引違い窓(ランマ)付(3連)	種別	アルミ製引違い窓(2連窓) 1部アルミ製両面開閉窓(ランマ)付						
① AW	AWに準じ内法高1300	② AW		② AD		③ AW							
種別	アルミ製両面開閉戸 両面はめこし窓(ランマ)付	種別	鋼製両面フッシュユド(甲種防犯)	種別	鋼製片開フッシュユド	種別	鋼製片開フッシュユド (甲種防犯)	種別	鋼製はめこし窓 1部引違い窓	種別	合板両面フッシュユド はめこし窓(ランマ)付	種別	合板片開フッシュユド はめこし窓(ランマ)付
① AD	ADに準ずる。	② SD		② SD		③ SD		④ SD	① SW	② WD		② WD	
種別	合板片開フッシュユド はめこし窓(ランマ)付	種別	引違い窓 はめこし窓(ランマ)付	種別	引違い窓 はめこし窓(天窓)付	種別	片開引違い窓 はめこし窓(天窓)付	種別	引違い窓 はめこし窓(ランマ)付	種別	合板両面(横)フッシュユド はめこし窓(ランマ)付	種別	合板両面フッシュユド はめこし窓(ランマ)付
③ WD		③ H		④ H		② H		④ WD		① WD		① WD	

運輸省第1庁務課建設局	工事種別	建築	10%
庁舎才3回建築	設計図		
運輸省第1庁務課建設局	工事種別	建築	10%
庁舎才2回建築工事	設計図		
運輸省第1庁務課建設局	工事種別	建築	10%
庁舎才1回建築	設計図		
建設省関東地方建設局管轄部	工事種別	建築	10%
図面名称	図入	NO	27/27
図 共 表			

運輸省第一港湾建設局庁舎改築工事一回変更仕様書

I 工事概要

1 工事場所

新潟市白山浦1丁目 332

2 工事種目

・ 庁舎 鉄筋コンクリート造 変更 1式

II 特記事項

1. 一般事項

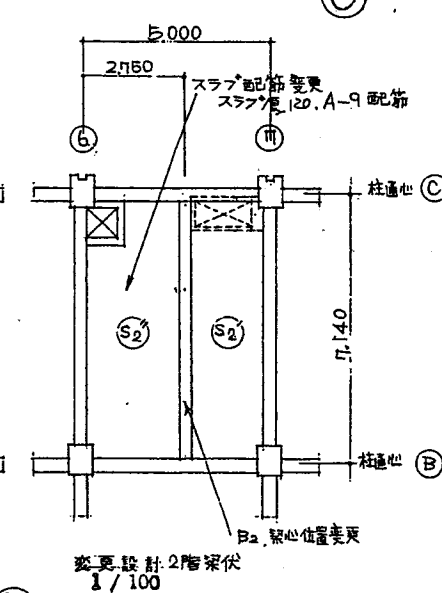
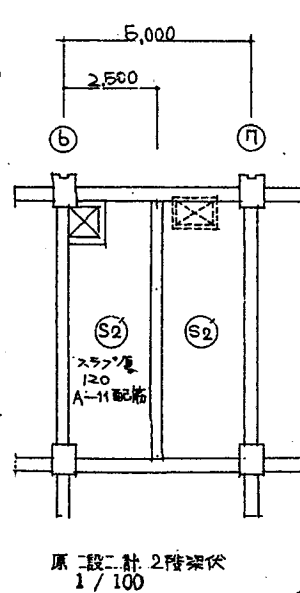
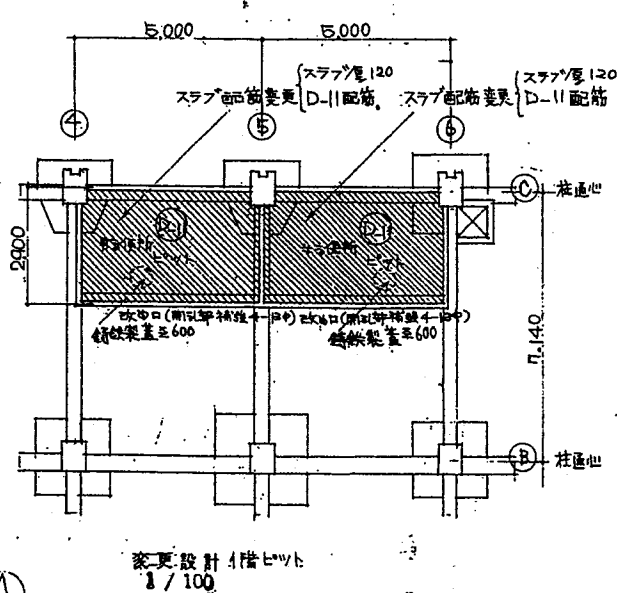
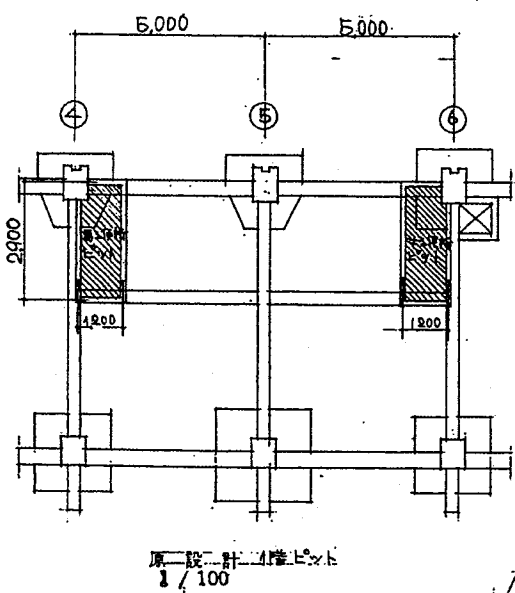
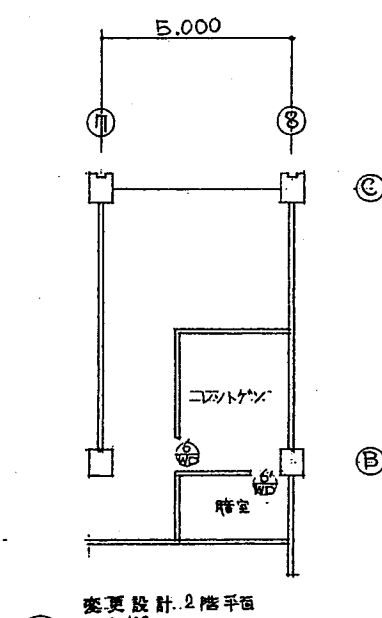
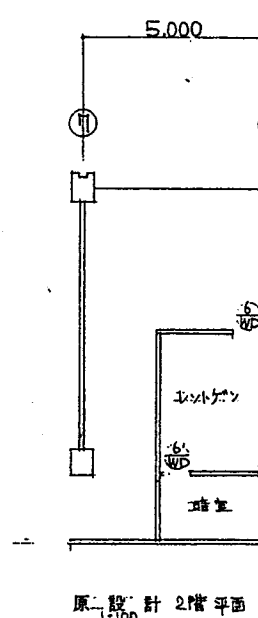
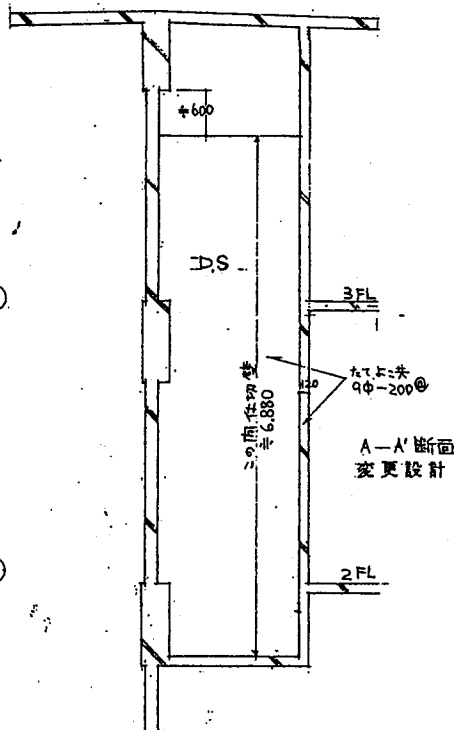
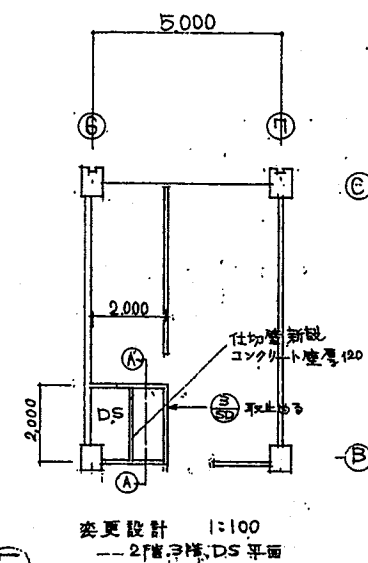
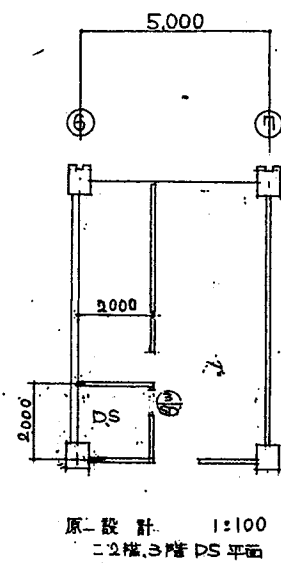
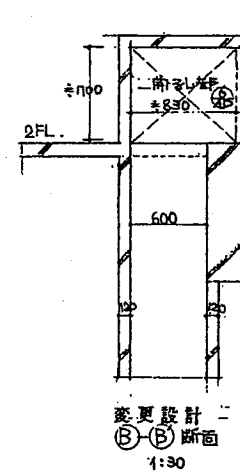
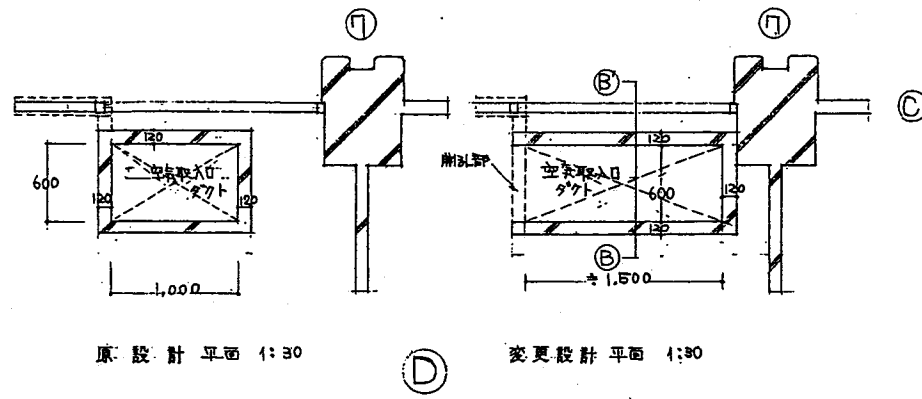
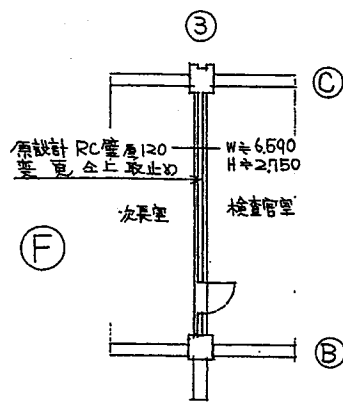
本仕様書に特記以外はすべて原設計によると共に監督員の指示に従って施工する。

2. 特記事項

・ 変更内容

- A. 1階 男用便所、女用便所の床下ピットを大きくしてスラブ配筋を変更する。
- B. 2階 電話交換室の小梁(B2)を位置変更してスラブ配筋を変更する。
- C. 2階 レントゲン室、暗室の開口部(出入口)位置を変更する。
- D. 2階 電話交換室の空気取入口ダクトの大きさを変更する。
- E. 2階3階 DS内部を図示の通り変更する。
- F. 2階 検査官室と次長室との間仕切壁(RC厚120)は取止める。
- G. 仮設物(監督員詰所及材料置場、下小屋その他)は残存する。

運輸省第一港湾建設局 庁舎改築工事一回変更	工事 設計図	部長 佐々木	補佐 佐々木	設計官 佐々木
建設省関東地方建設局営繕部		課長 佐々木	係長 佐々木	設計 佐々木
図面名称 仕様書		縮尺	NO	1/2



建設省 土木部 建設局	工務部	設計課	設計
方名才回建築工事才回変更	設計図		
建設者 関東地方建設局 宮城郡			
図面名称	NO.	2/2	
各変更詳細図	1/100		